

ProSource Packaging, Inc.
14911 Stuebner Airline Suite A
Houston, TX 77069
800-203-0233
www.Machine-Solution.com



Distruggidocumenti
Paper Shredders

KOBRA S-100
Cod.99.410

SPARE PART LIST*(model with universal motor/versione con motore a collettore)***MODEL:** KOBRA S-100 **ARTICLE NUMBER:** 57.003 COMMON PARTS**REF.DRAW:** S 100-A S100-B IM-100-B S100-A1

POS. ITEM	CODICE PART NUMBER	DESCRIZIONE	DESIGNATION	QUANTITA' QUANTITY
001	01.013	STAND	STAND	N. 1
002	01.027	CESTINO	BIN	N. 1
003	51.015	TAPPO	CAP	N. 4
004	51.046	TAPPO	CAP	N. 2
005	32.005	RUOTA	CASTER	N. 4
006	51.045	VOLANTINO	HAND WHELL	N. 1
007	02.030	COPERCHIO	PLASTIC COVER	N. 1
008	02.012	BASE	BOTTOM COVER	N. 1
009	23.025	INTERRUTTORE	SWITCH	N. 1
010	37.093	TARGHETTA	MACHINE LABEL	N. 1
011	27.008	PORTADIODO	SENSOR HOLDER	N. 2
012	27.009	DIODO EMET.	EMITTER DIODE	N. 1
013	27.014	DIODO RICEV.	RECEIVER DIODE	N. 1
014		GOMMINO	RUBBER	N. 4
015	14.039	PIASTRA SX	LEFT PLATE	N. 1
016	14.042	PIASTRA DX	RIGHT PLATE	N. 1
017	04.026	COLTELLO	KNIFE	N. 1
018	04.004	COLTELLO	KNIFE	N. 1
019	06.002	PETTINE	STRIPPER	N. 2
020	08.016	DISTANZIALE	ROD	N. 2
021	19.001	BOCCOLA	BUSHING	N. 4
022	35.003	MOLLA	SPRING	N. 1
023	46.006	ANELLO	RING	N. 7
024	53.603	PASSACAVO	BUSHING	N. 1
027	27.010	SUPP. SCHEDA	PCB HOLDER	N. 4
028		GOMMINO	RUBBER	N. 2
030	19.016	BUSSOLA	BUSHING	N. 1
031	19.015	BOCCOLA	BUSHING	N. 2
032	17.024	ALBERO	SHAFT	N. 1
033	08.037	DISTANZIALE	ROD	N. 1
034	10.027	ALBERO 6 DENTI	SHAFT 6 TEETH	N. 1
035	53.553	SPINA CIL.	PIN 3x30	N. 1
036	44.002	CINGHIA	BELT	N. 1
037	09.006	PULEGGIA	PULLEY	N. 1
038	09.005	PULEGGIA	PULLEY	N. 1
039	10.007	INGRANAGGIO BIANCO	WHITE GEAR	N. 1
040	11.005	INGRANAGGIO	GEAR	N. 1
041	10.006	INGRANAGGIO	GEAR	N. 2
042	53.200	SEEGER 10 mm	LOCKING RING	N. 4
043	53.205	SEEGER 6 mm	LOCKING RING	N. 1
044	53.132	RONDELLA	WASHER M4	N. 1
045	53.142	ROND.DENTATA	TOOTHED WASHER M4	N. 11
046	53.149	ROND.DENTATA	TOOTHED WASHER M16	N. 1
047	53.182	RONDELLA	WASHER M4	N. 3
048	53.188	RONDELLA	WASHER M16	N. 1

SPARE PART LIST

(model with universal motor/ versione con motore a collettore)

MODEL: KOBRA S-100 **ARTICLE NUMBER:** 57.003 COMMON PARTS

REF.DRAW: S100-A S-100-B IM-100-B C-100-A1

POS. ITEM	CODICE PART NUMBER	DESCRIZIONE	DESIGNATION	QUANTITA' QUANTITY
049	53.315	VITE	SCREW M4x12	N. 3
050	53.329	VITE	SCREW 4,5x9,5	N. 6
051	53.331	VITE	SCREW M4x10	N. 7
052	53.709	DADO	EXAGON NUT M16	N. 1
060	51.047	TAPPO	CAP	N. 1
066	53.907	VITE M4x40	SCREW M4x40	N. 1
067	53.702	DADO M4	EXAGON NUT M4	N. 1
068	08.040	DISTANZIALE	ROD	N. 1
080	08.052	DISCO RINFORZO	GEAR HOLDER	N. 1
200	30.008	POLISTIROLO	STYROFOAM	N. 1
201	29.021	SCATOLA	CARTON BOX	N. 1
202	60.001	GARANZIA	WARRANTY CARD 220V	N. 1
202	60.000	GARANZIA	WARRANTY CARD 115V	N. 1
203	60.003	ISTRUZIONI	OPERATING INSTR.	N. 1
204	60.004	MARCHIO "CE"		N. 1
205		SACCO	BAG	N. 1
206		SACCHETTO	BAG	N. 1
301	51.095	PIASTRINE ISOLANTI	INSULETING PLATES	N. 1

SPARE PART LIST**MODEL:** KOBRA S-100
REF. DRAW: S-100-B**ARTICLE NUMBER:**57.202 230V-50Hz. SUPPLY (EUROPE)

POS. CODICE ITEM PART NUMBER	DESCRIZIONE	DESIGNATION	QUANTITA' QUANTITY
029 07.051	MOTORE	MOTOR	N.1
025 24.060	CAVO 230V	POWER CORD 230V	N. 1
026 27.030	SCHEDA ELETTRONICA 230V	PC BOARD 230 V	N. 1

SPARE PART LIST**MODEL:** KOBRA S-100
REF. DRAW: S-100-B**ARTICLE NUMBER:**57.302 115V-60Hz
SUPPLY (USA/CANADA/ARABIA)

POS. CODICE ITEM PART NUMBER	DESCRIZIONE	DESIGNATION	QUANTITA' QUANTITY
029 07.052	MOTORE	MOTOR	N.1
025 24.065	CAVO 115V	POWER CORD 115V	N. 1
026 27.031	SCHEDA ELETTRONICA 115V	PC BOARD 115V	N. 1

SPARE PART LIST**MODEL:** KOBRA S-100
REF. DRAW: S-100-B**ARTICLE NUMBER:**57.302 110V-60 Hz.
SUPPLY (TAIWAN / BRASILE)

POS. CODICE ITEM PART NUMBER	DESCRIZIONE	DESIGNATION	QUANTITA' QUANTITY
029 07.052	MOTORE	MOTOR	N.1
025 24.065	CAVO 110V	POWER CORD 110V	N. 1
026 27.031	SCHEDA ELETTRONICA 110V	PC BOARD 110V	N. 1

SPARE PART LIST

MODEL: KOBRA S100
REF. DRAW: S-100-B

ARTICLE NUMBER:57.402 100V-50/60Hz. SUPPLY (JAPAN)

POS. CODICE	DESCRIZIONE	DESIGNATION	QUANTITA'
ITEM PART			QUANTITY
NUMBER			
029 07.052	MOTORE	MOTOR	N.1
025 24.010	CAVO 100V	POWER CORD 100V	N. 1
026 27.036	SCHEDA ELETTRONICA 100V	PC BOARD 100V	N. 1

SPARE PART LIST

MODEL: KOBRA S-100
REF. DRAW: S-100-B

ARTICLE NUMBER:57.502 230V-50 Hz. SUPPLY (ISRAEL)

POS. CODICE	DESCRIZIONE	DESIGNATION	QUANTITA'
ITEM PART			QUANTITY
NUMBER			
029 07.051	MOTORE	MOTOR	N.1
025 24.070	CAVO 230V	POWER CORD 230V	N. 1
026 27.030	SCHEDA ELETTRONICA 230V	PC BOARD 230 V	N. 1

SPARE PART LIST

MODEL: KOBRA S-100
REF. DRAW: S-100-B

ARTICLE NUMBER:57.602 230V-50 Hz. SUPPLY (H.K./ U.K.)

POS. CODICE	DESCRIZIONE	DESIGNATION	QUANTITA'
ITEM PART			QUANTITY
NUMBER			
029 07.051	MOTORE	MOTOR	N.1
025 24.075	CAVO 230V	POWER CORD 230V	N. 1
026 27.030	SCHEDA ELETTRONICA 230V	PC BOARD 230 V	N. 1

REVISIONE "A" / REVISION "A"

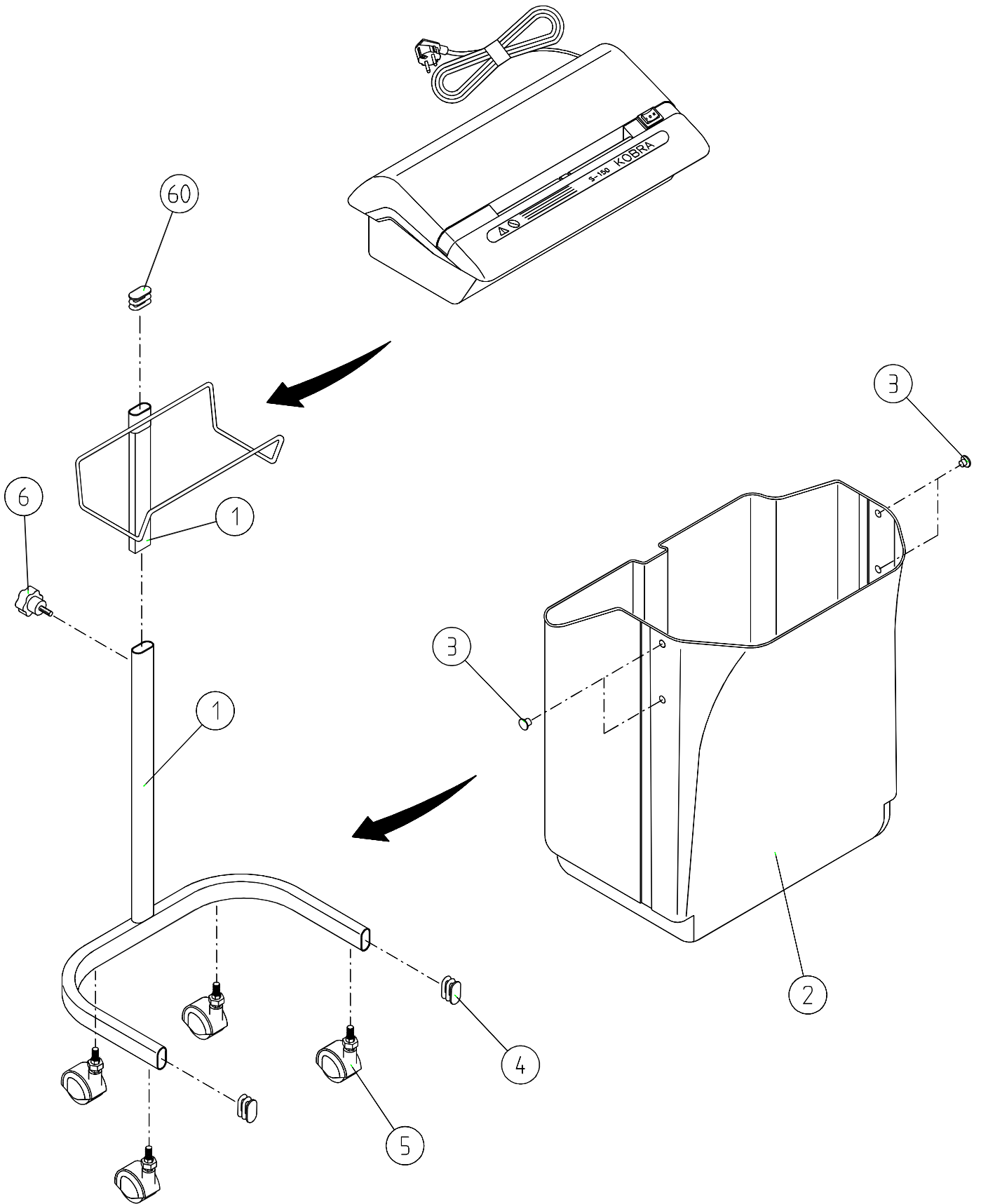
MODEL: KOBRA S-100
REF. DRAWING: S-100-B
EFFECTIVE PRODUCTION: DATE: 25/10/01
SERIAL NUMBER BREAK: Serial number: 26115/1001
REASON OF CHANGE: INCREASE RESISTENCE TO PAPER TAMS
INCREMENTO DELLA RESISTENZA AGLI INTASAMENTI DELLA CARTA
INTERCHANGEABILITY: (*) [A/A]

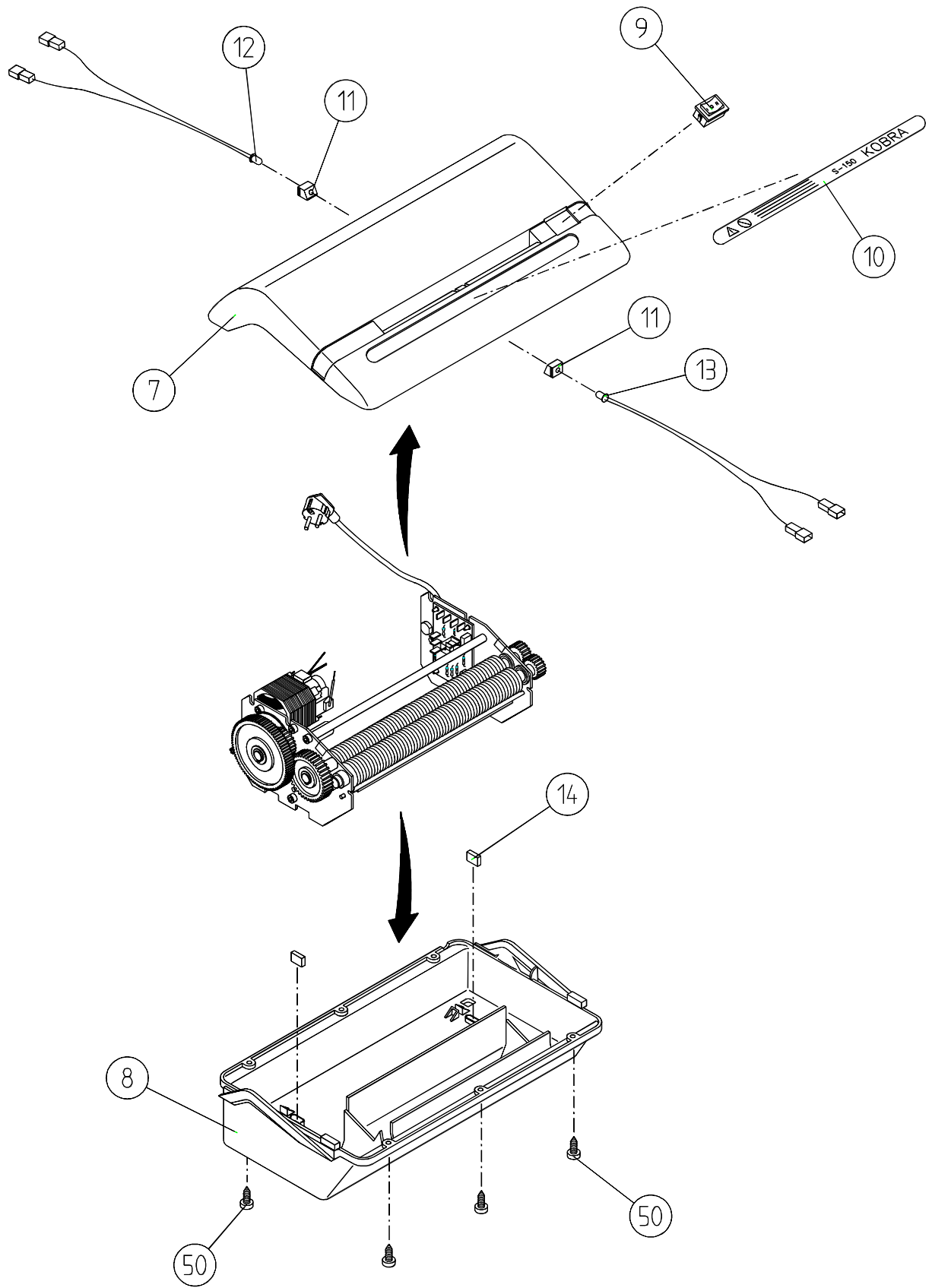
SPARE PART LIST

POS. ITEM	CODICE PART NUMBER	DESCRIZIONE	DESIGNATION	QUANTITA' QUANTITY
34A	10.045	ALBERO 4 DENTI	SHAFT 4 TEETH	1
39A	10.009	INGRANAGGIO BIANCO	WHITE GEAR	1

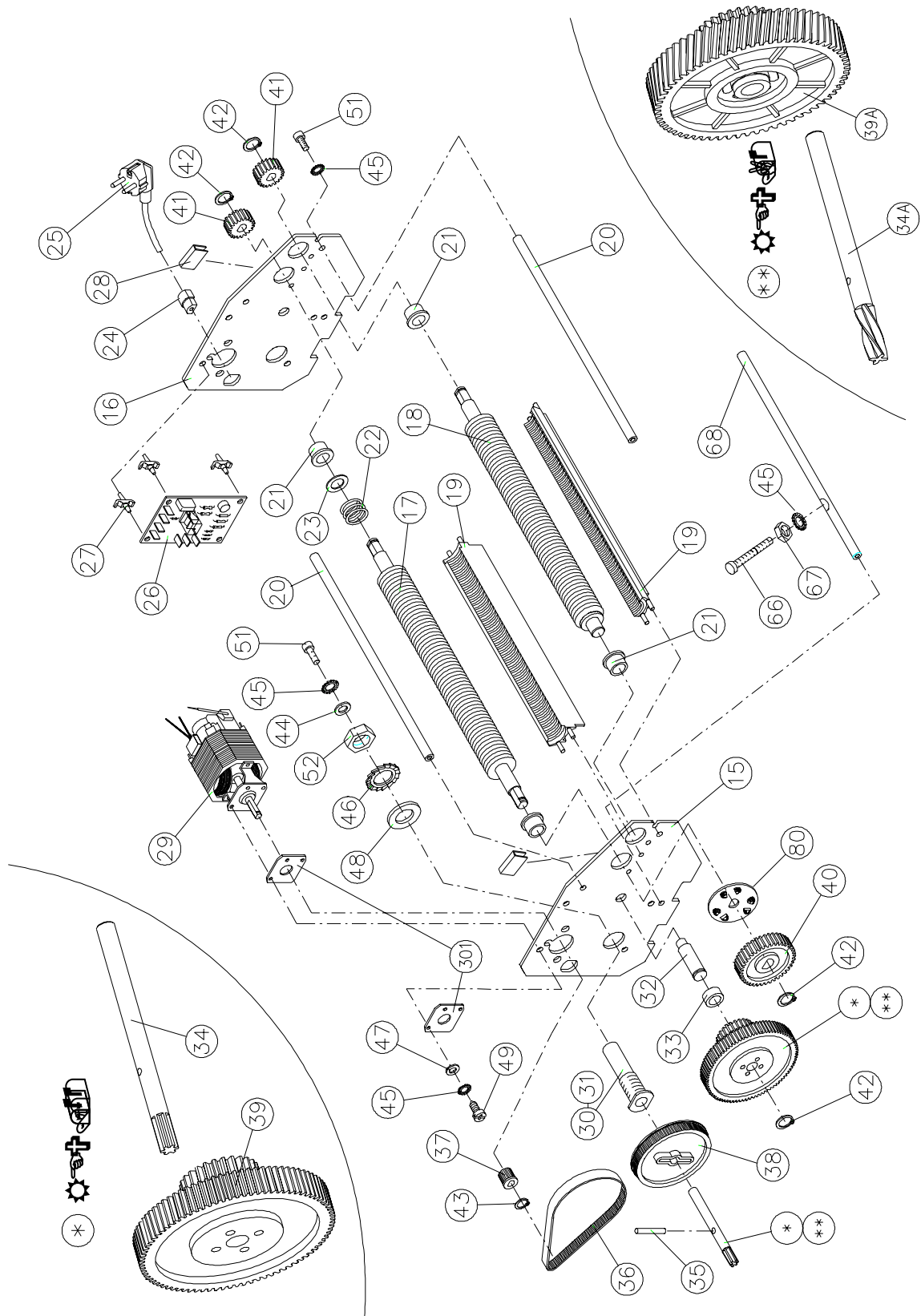
(*) INTERCHANGEABILITY

- [A/A] Old and new parts are mutually interchangeable.
Il vecchio e il nuovo componente sono intercambiabili tra loro.
- [A/B] Old parts can be used in new machine, but new part can't be used in old machine.
Il vecchio componente può essere usato con le nuove macchine, ma il nuovo componente non può essere usato nelle vecchie macchine.
- [B/A] Old part can't be used in new machine, but new part can be used in old machine.
Il vecchio componente non può essere usato nelle nuove macchine, ma il nuovo componente può essere usato nelle vecchie macchine.
- [B/B] Old and new parts are not mutually interchangeable.
Il vecchio e il nuovo componente non sono intercambiabili tra loro.

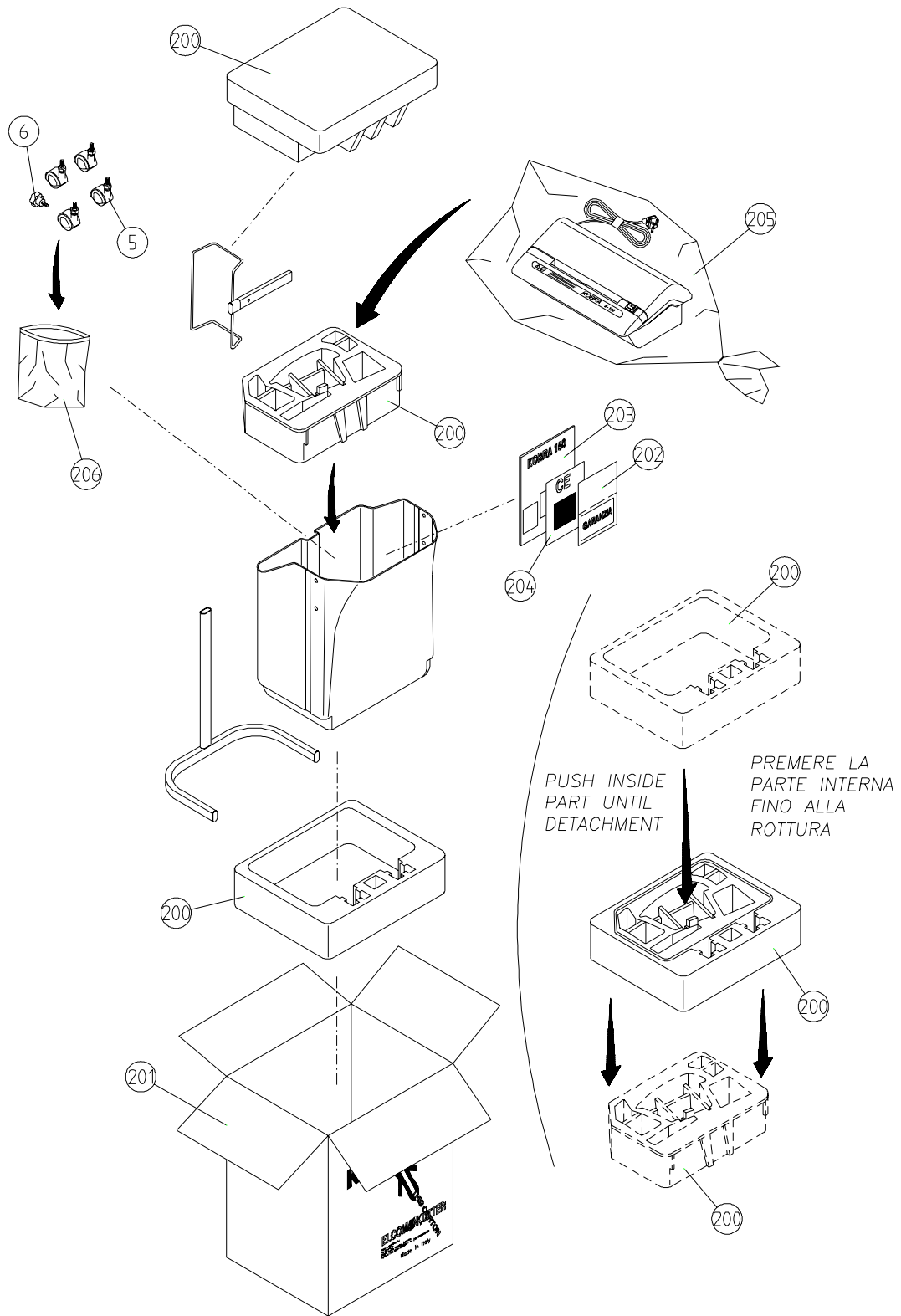




Disegno/Drawing : S100-A

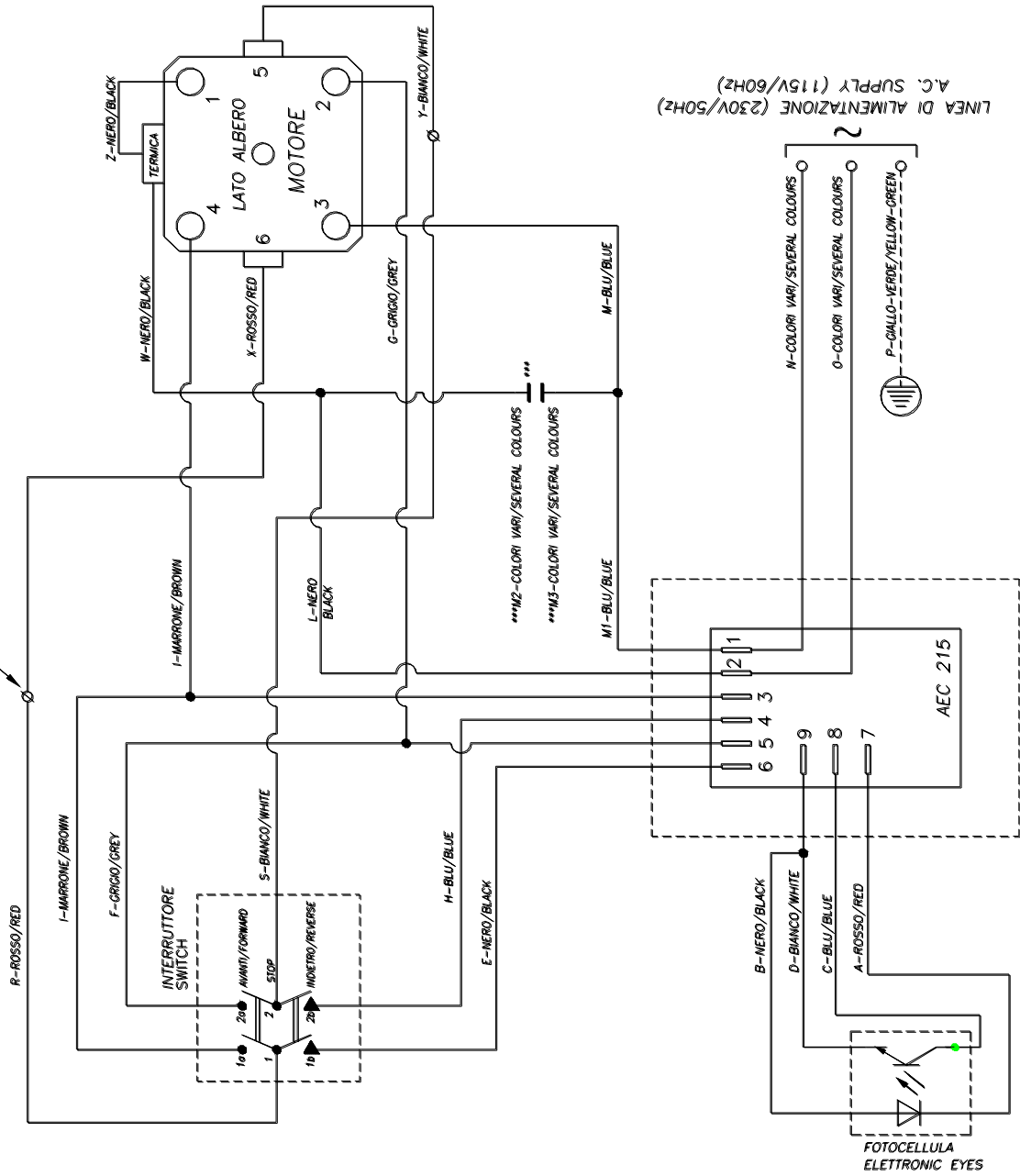


Disegno/Drawing : S100-B



Disegno/Drawing : IM-100-B

N°2 Morsetti CONIK.
N°2 CONIK WIRE CONNECTORS.



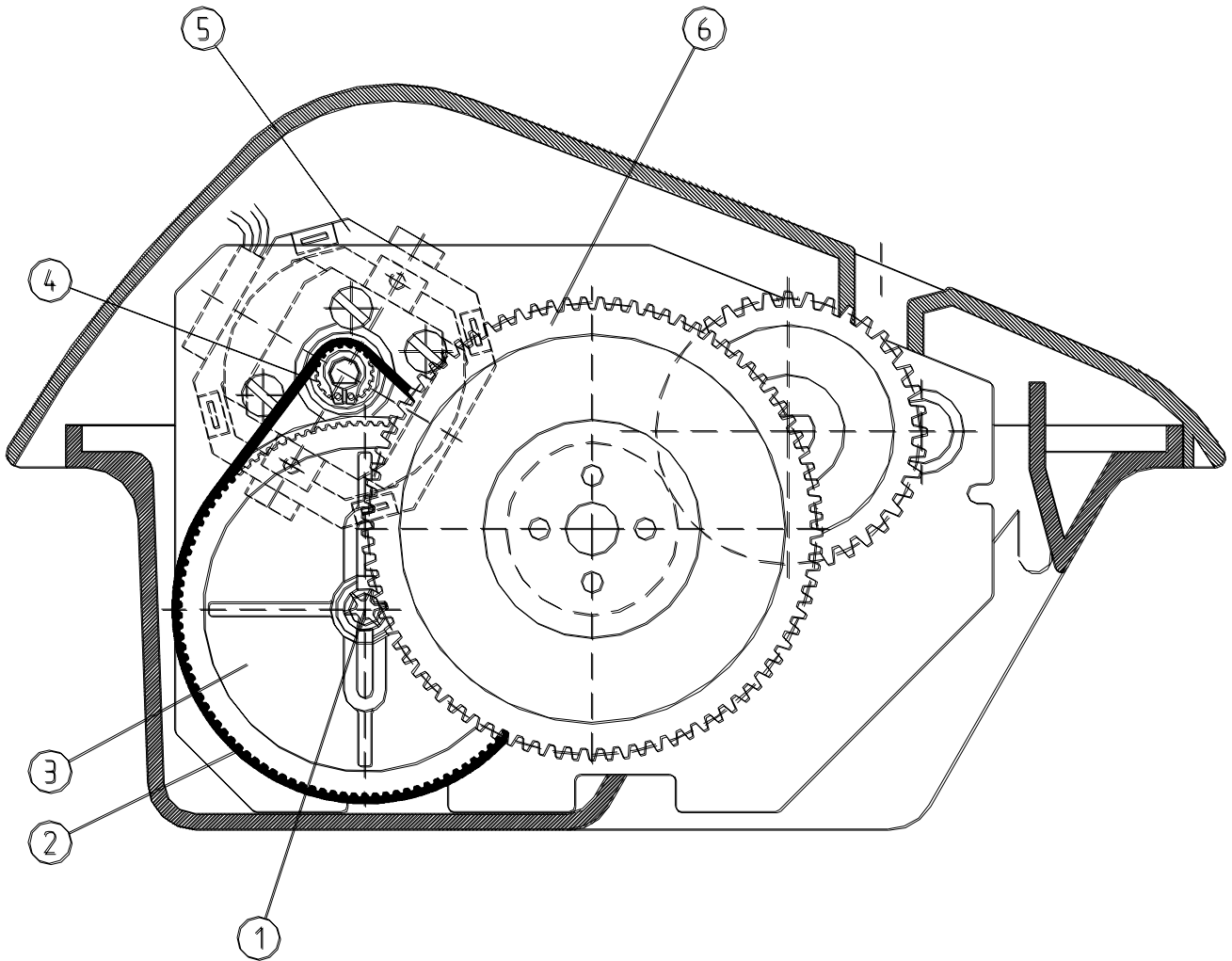
*** SOLO PER 230 Volt 50/60 Hz
*** ONLY FOR 230 Volt 50/60 Hz

230V-50/60Hz 100V-50/60Hz

- Cavi circuito di potenza: sez.0,75 o 1,5 mmq.
- Wire for primary circuit: section 0,75 or 1,5 mmq.
- Cavi circuito di comando e fotocellule: sez.0,35 mmq.
- Wire for secondary circuit (push buttons and electronic eyes): section 0,35 mmq.

115V-50/60Hz

- Cavi circuito di potenza: 16 o 18 AWG.
- Wire for primary circuit: 16 or 18 AWG.
- Cavi circuito di comando e fotocellule: 22 AWG.
- Wire for secondary circuit (push buttons and electronic eyes): 22 AWG.



SOSTITUZIONE DELLA CINGHIA

- 1 - Allentare le viti del motore N°5.
- 2 - Rimuovere l'ingranaggio N°6.
- 3 - Sostituire la puleggia N°4.
- 4 - Sostituire la cinghia N°2 con una nuova
- 5 - Installare l'ingranaggio N°6.
- 6 - Muovere il motore N°5 in modo da mettere in tensione la cinghia N°2.
- 7 - Fissare le viti del motore quando la cinghia è in tensione.

NOTE:

- 1 - Per verificare se la cinghia è regolata correttamente, mettere in funzione la macchina e verificare che la cinghia non slitta a vuoto.
- 2 - Non cambiare il gioco tra l'ingranaggio N°6 e N°1. Il gioco deve essere zero.

TO REPLACE RUBBER BELT

- 1 - Loose the screws of the motor N°5.
- 2 - Remove plastic gear N°6.
- 3 - Change motor pulley N°4.
- 4 - Change rubber belt N°2 with new belt.
- 5 - Replace plastic gear N°6.
- 6 - Grab the motor N°5 and pull it all the way up in order to give maximum tension to the belt N°2.
- 7 - Fix the screws of the motor N°5 when belt N°2 is at maximum tension.

NOTE:

- 1 - To test if belt N°2 is correctly set, jam the machine and check that belt does not slip on the motor pulley N°4.
- 2 - Do not change the play between gears N°6 and N°1. This play must be zero.