

Барабанен модул BROTHER DR-3400

Инструкции за инсталиране и ресетиране на брояча

Барабанен модул DR-3400 (до 30'000 стр. при 1 стр/зад.; до 50'000 стр. при 3 стр/зад.) става за следните машини:

Принтери:

HL-L5000D
HL-L5050DN
HL-L5100DN
HL-L5100DNT
HL-L5200DW
HL-L5200DWT
HL-L6250DN
HL-L6300DW
HL-L6300DWT
HL-L6400DW
HL-L6400DWT

Многофункционални устройства:

DCP-L5500DN
DCP-L6600DW
MFC-L5700DN
MFC-L5750DW
MFC-L6800DW
MFC-L6800DWT
MFC-L6900DW
MFC-L6900DWT

В зависимост от устройството инсталацията и ресетирането на брояча стават по различен начин.

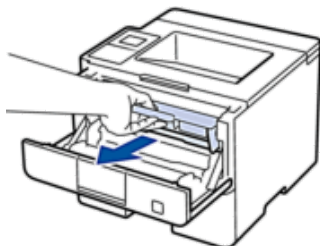
За принтерите:

Смяна на барабания модул при принтери

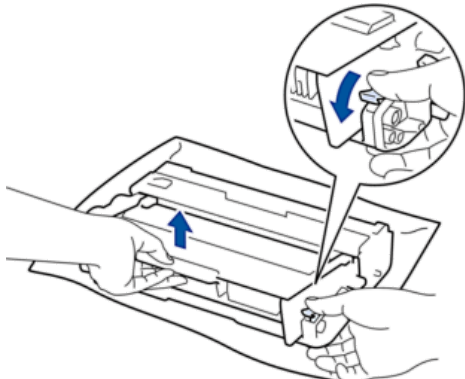
1. Убедете се че машината е включена.
2. Отворете предния капак.



3. Извадете тонер касетата и барабания модул от машината.



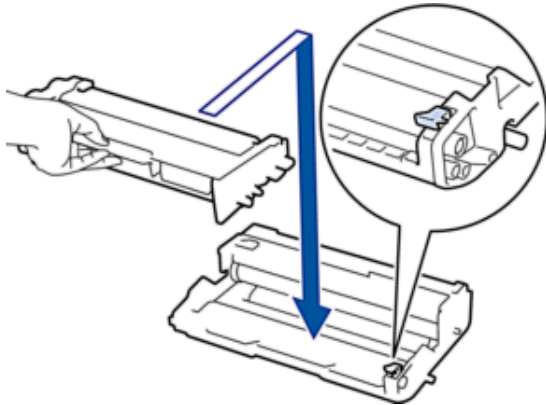
4. Натиснете надолу зеления заключващ палец и извадете тонер касетата от барабания модул.



5. Отворете и разопакувайте новият/ рециклирания барабанен модул.

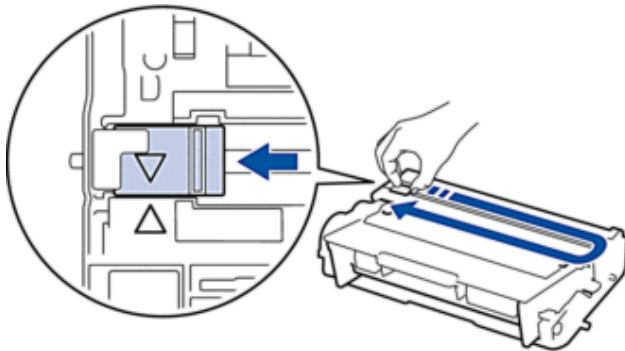


6. Поставете тонер касетата в новия/ рециклирания барабанен модул, докато чуete че се заключва на мястото си



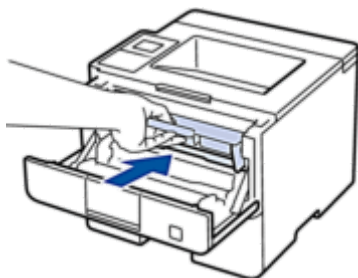
Убедете се че сте поставили тонер касетата правилно, или тя може да се извади от барабания модул.

7. Почистете коротрона в барабания модул като внимателно плъзнете зеления палец от горната страна на барабания модул от ляво надясно и отдясно наляво няколко пъти.



Убедете се че сте върнали палеца в изходна позиция (▲). Стрелката на палеца трябва да сочи към стрелката на барабания модул.

8. Поставете тонер касетата и барабания модул обратно в машината.



9. Затворете предния капак на машината.

Ресетиране на брояча на барабания модул при принтери L5000/5050/5100/5200/6250



Когато смените барабания модул с нов или рециклиран такъв, е необходимо да ресетирате брояча на барабана , като изпълните следните стъпки:

1. Убедете се че машината е **включена**.
2. Отворете предния капак.



3. Натиснете и задръжте **OK** за около 2 секунди, докато се изпише на дисплея **Drum Unit**, и тогава натиснете **OK**.
4. Натиснете **Up** стрелката за да ресетирате брояча.
5. Затворете предния капак на машината.

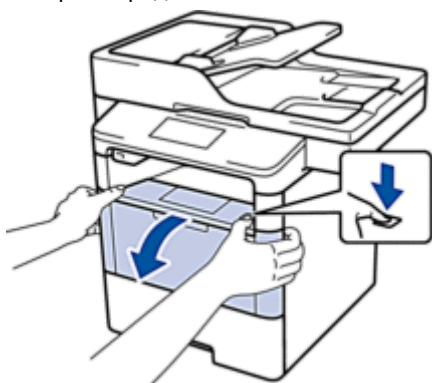
Ресетиране на брояча на барабания модул за принтерите от серията HL-L6300 и L6400

1. Затворете предния капак.
2. Убедете се че машината е **включена**.
3. Натиснете иконата  (**Settings/ Настройки**) > **Machine Information/ Информация за машината** > **Parts Life/ Живот на частите**.
4. Натиснете и задръжте **Drum Life/ Живот на барабана**.
5. Натиснете **Yes/ Да**.
6. Натиснете иконата  (**Home/ Начало**).

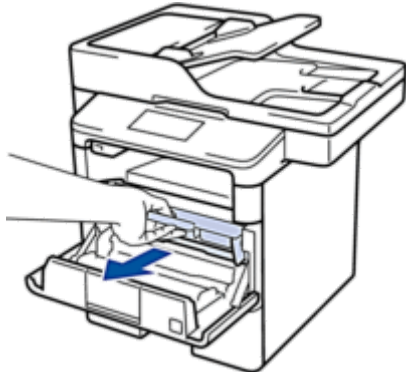
За многофункционалните машини:

Смяна на барабания модул

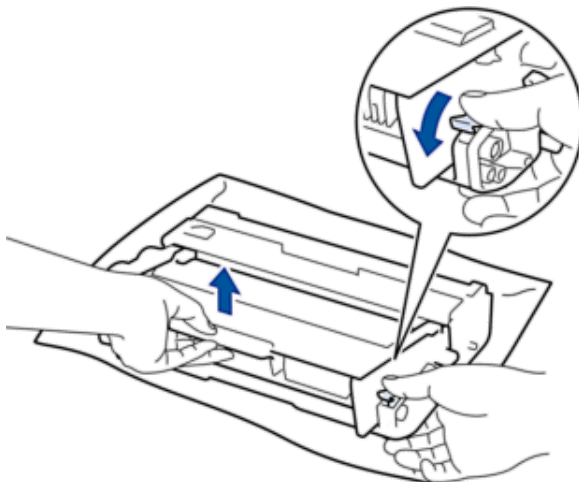
1. Убедете се че машината е включена.
2. Отворете предния капак.



3. Извадете тонер касетата и барабания модул от машината.

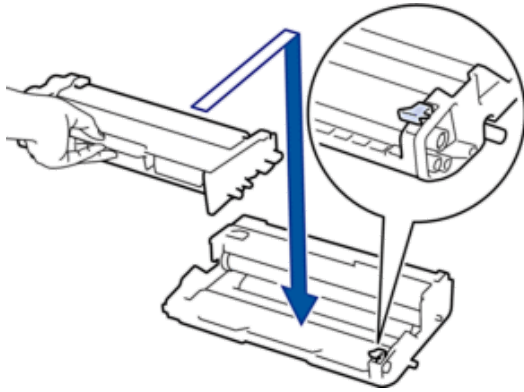


4. Натиснете надолу зеления заключващ палец и извадете тонер касетата от барабания модул.



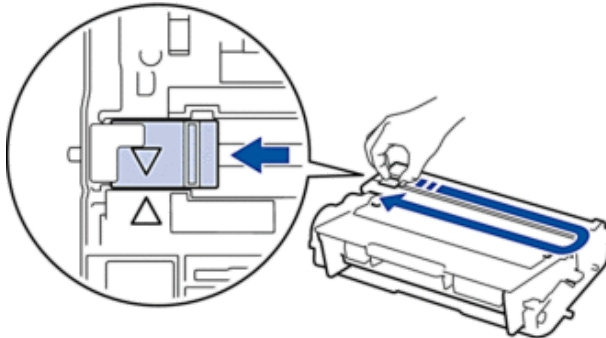
5. Отворете и разопакувайте новият/ рециклирания барабанен модул.

6. Поставете тонер касетата в новия/ рециклирания барабанен модул, докато чуete че се заключва на мястото си.



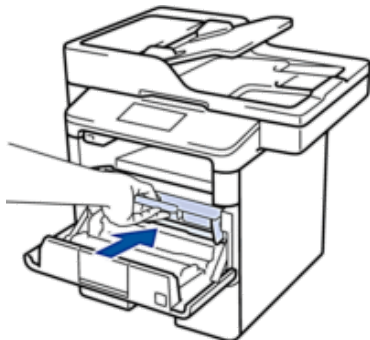
Убедете се че сте поставили тонер касетата правилно, или тя може да се извади от барабания модул.

7. Почистете коротрона в барабания модул като внимателно плъзнете зеления палец от горната страна на барабания модул от ляво надясно и отдясно наляво няколко пъти.



Убедете се че сте върнали палеца в изходна позиция (▲). Стрелката на палеца трябва да сочи към стрелката на барабания модул.



8. Поставете тонер касетата и барабания модул обратно в машината.



9. Затворете предния капак на машината.

Ресетиране на брояча на барабания модул

Когато смените барабания модул с нов или рециклиран такъв, е необходимо да ресетирате брояча на барабана , като изпълните следните стъпки:

1. Убедете се че машината е **включена**.
2. Натиснете иконата  (**Settings/ Настройки**) > **All Settings/ Всички настройки** > **Machine Info./ Информация за машината** > **Parts Life/ Живот на частите**.
3. Натиснете и задръжте **Drum Life/ Живот на барабана** докато съобщението на дисплея на машината се промени.
4. Натиснете **Yes/ Да**.
5. Натиснете иконата  (**Home/ Начало**).

Ако последвате долния линк, можете да посетите страницата за поддръжка на Brother и след като въведете вашият модел машина да видите инструкциите онлайн:

<https://support.brother.com/g/b/productsearch.aspx?c=bg&lang=bg>