

Барабанен модул BROTHER DR-2200

Инструкции за инсталиране и ресетиране на брояча

Барабания модул DR 2200 (капацитет до 12'000 стр А4 при 1 стр/зад.) става за следните машини:

Принтери:

HL-2130
HL-2135W
HL-2240D
HL-2250DN
HL-2270DW

Многофункционални устройства:

MFC-7460DN
MFC-7360N
DCP-7055W
DCP-7055
DCP-7060D
DCP-7065DN
DCP-7070DW

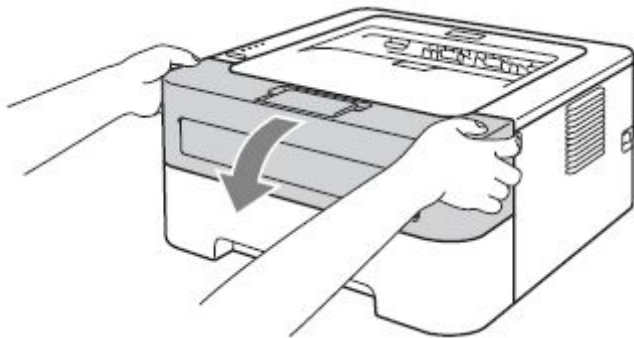
В зависимост от устройството инсталацията и ресетирането на брояча стават по различен начин.

За принтерите:

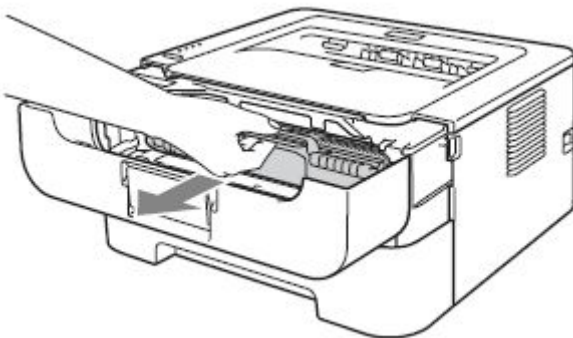
Смяна на барабания модул

Забележка: Илюстрациите са примерни и може да имат разлика с вашата Brother машина.

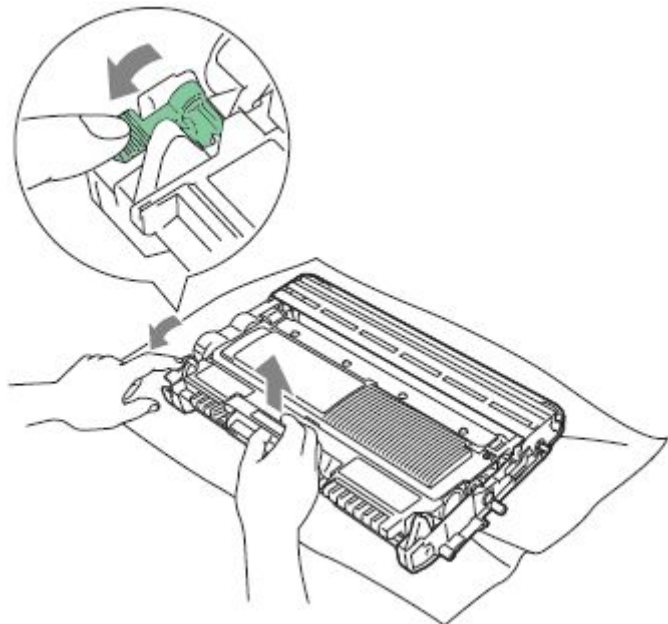
1. Проверете дали захранването на устройството е включено. Оставете устройството да се охлади поне 10 минути.
2. Отворете предния капак.



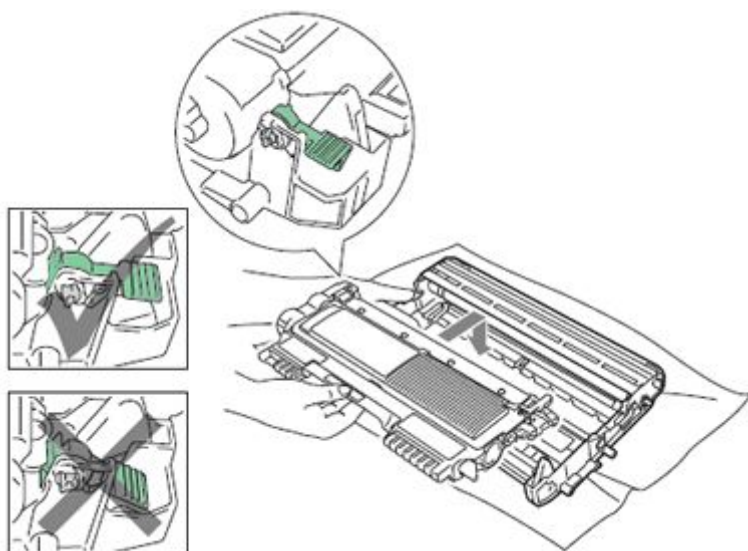
3. Извадете тонер касетата и барабания модул от машината.



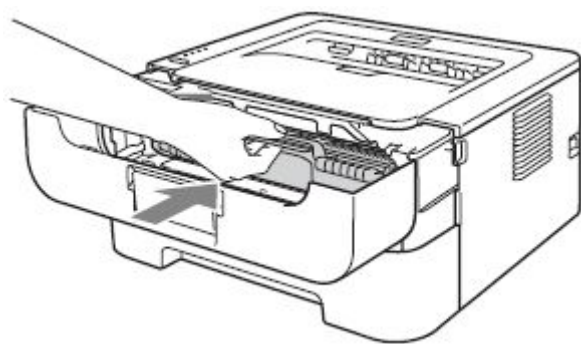
4. Бутнете надолу зеления лост и извадете касетката с тонера от барабана.



5. Разпаковайте новия/ рециклирания барабанен модул.
6. Поставете тонер касета плътно в барабана, докато чуете, че се е наместила. Когато е поставена правилно, блокиращият лост автоматично се вдига.



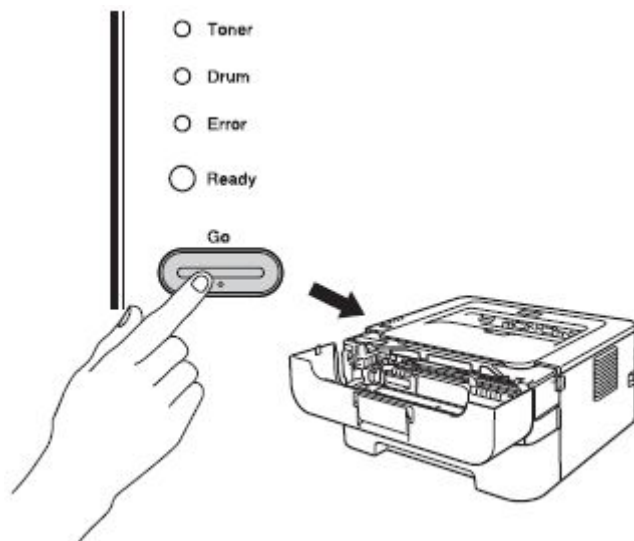
7. Поставете блока на тонер касетата и барабана обратно в устройството. Не затваряйте все още предния капак.



Ресетиране на брояча на барабания модул на принтер HL-2130, HL-2135W, HL-2240D, HL-2250DN и HL-2270DW

Когато сменяте барабания модул с нов или рециклиран, трябва да ресетирате брояча на барабана в машината, като изпълните следните стъпки:

1. Натиснете и задръжте бутон **Go** за около 4 секунди докато светлинната индикация не светне. Когато всички 4 индикации светят, пуснете бутона **Go**.



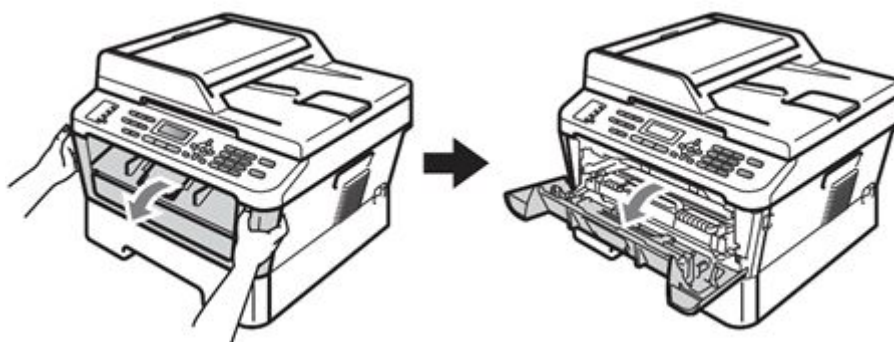
2. Затворете предния капак.
3. Уверете се, че индикацията за Drum (Барабан) не свети.

За многофункционалните машини:

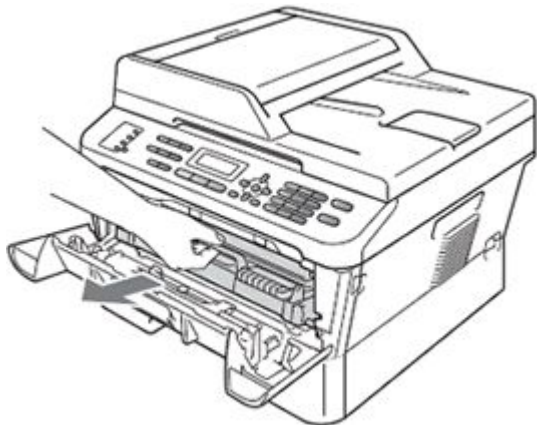
Смяна на барабания модул

Забележка: Илюстрациите са примерни и може да се различават от вашата машина Brother.

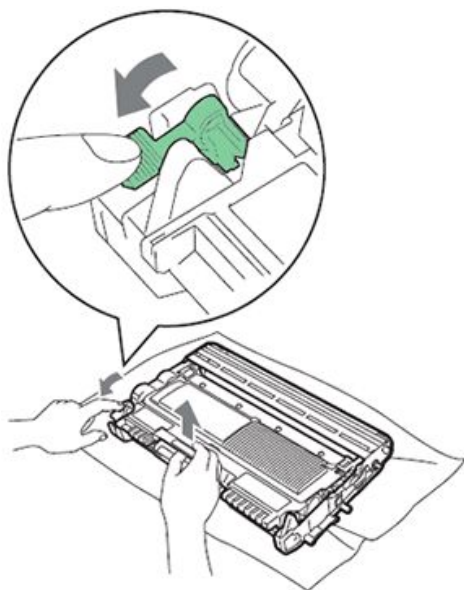
1. Проверете дали захранването на устройството е включено.
2. Отворете предния капак и оставете устройството да се охлади поне 10 минути.



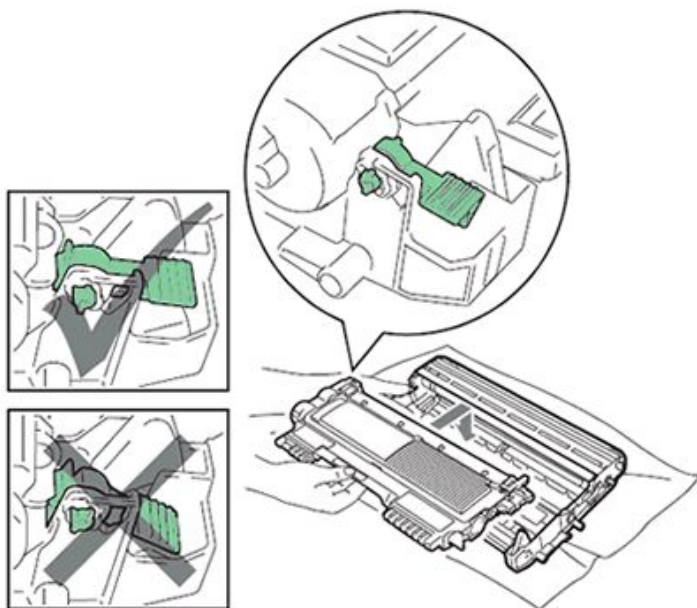
3. Извадете тонер касетата и барабания модул от машината.



4. Бутнете надолу зеления лост и извадете касетката с тонера от барабана.

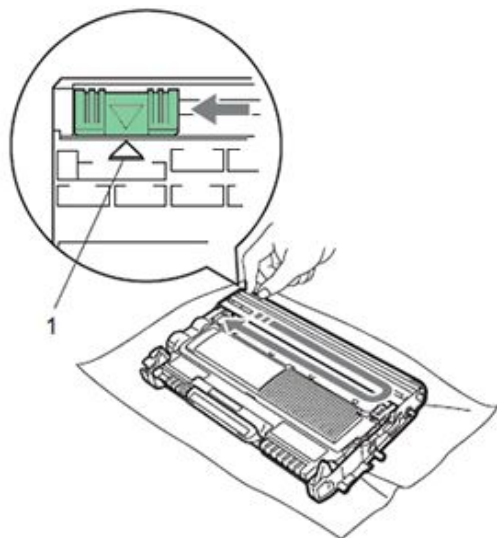


5. Разопаковайте новия/ рециклирания барабанен модул.
6. Поставете тонер касетата внимателно в новия/ рециклирания барабанен модул, докато чуете как се заключва на мястото си..



Убедете се че касетата е поставена правилно на мястото си, защото в противен случай може да излезне от барабания модул.

7. Почистете коротрона (короната) на барабана, като плъзнете леко няколко пъти синия фиксатор отлясно наляво и отляво надясно



8. Поставете тонер касетата и барабания модул обратно в машината.



Ресетиране на брояча на барабания модул MFC-7460DN, DCP-7055W, DCP-7055, DCP-7060D, DCP-7065DN, DCP-7070DW и MFC-7360N

Когато сменяте барабания модул с нов или рециклиран, трябва да ресетирате брояча на барабана в машината, като изпълните следните стъпки:

1. Убедете се че машината е **включена**.
2. Оставете предния капак отворен.
3. Натиснете Clear.
4. За MFC модели:
5. За потвърждение че сте поставили нов барабан, натиснете 1.
6. За DCP модели:
7. За потвърждение че сте поставили нов барабан, натиснете бутона Стрелка нагоре.
8. Когато на дисплея се изпише **Accepted**, затворете предния капак.

Ако последвате долния линк, можете да посетите страницата за поддръжка на Brother и след като въведете вашият модел машина да видите инструкциите онлайн:

<https://support.brother.com/g/b/productsearch.aspx?c=bg&lang=bg>