

## Барабанен модул BROTHER DR-1030

### Инструкции за инсталиране и ресетиране на брояча Replace Drum (Подмяна барабан)

Барабанен модул DR-1030 (до 10'000 стр. при 1 стр/зад.) става за следните машини:

Принтери:

HL-1110E  
HL-1112E  
HL-1210WE  
HL1212WE

Многофункционални устройства:

DCP-1510E  
DCP-1512E  
DCP-1610WE  
MFC1810E  
MFC1910WE

В зависимост от устройството инсталацията и ресетирането на брояча стават по различен начин.

#### Смяна на барабания модул при принтери

##### За принтери HL-1110E, HL-1112E, HL-1210WE, HL1212WE :

[https://www.brother.bg/support/hl1110/faqs/how-to-trouble-shooting/faq00000154\\_058](https://www.brother.bg/support/hl1110/faqs/how-to-trouble-shooting/faq00000154_058)

Съобщението за смяна на барабана се появява, когато барабанът трябва да се смени. Когато съобщението REPLACE DRUM (Сменете барабана) се появи, следната LED индикация се показва на контролния панел. Светодиодът за грешка (Грешка) ще мига 3 пъти на интервали от 0.5 секунди и светодиодът Ready (в режим Готов) ще светне след това и двата светодиода ще се изключат за 1 секунди.

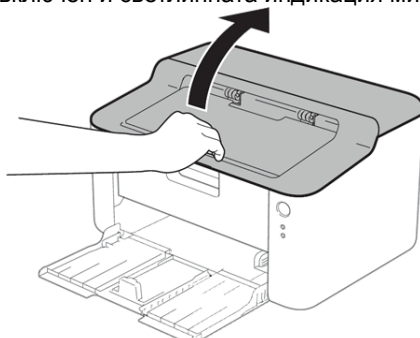


Моля, следвайте стъпките по-долу, за да изчистите съобщението за смяна на барабана .

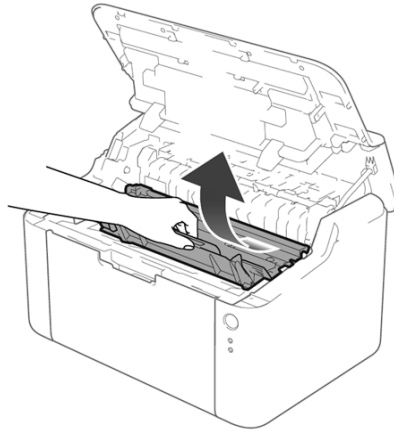
Brother устройството има като отделни консумативи тонер касетата и барабана. Уверете се, че подменяте само барабания модул, не тонер касетата.

- При отстраняване на блока на барабана, дръжте го внимателно, защото може да съдържа тонер.
- Всеки път, когато сменяте барабан, почиствайте вътрешността на принтера.
- НЕ използвайте никаква разновидност на спрей за почистване на устройството отвън или отвътре. Това може да причини пожар или токов удар. Можете да предоставите машината за почистване в АРБИКАС - професионален сервиз а принтери и консумативи, [www.arbikas.com](http://www.arbikas.com)

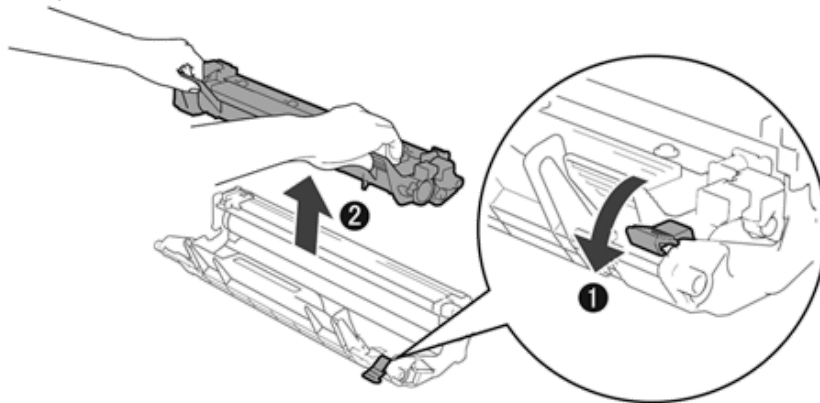
1. Уверете се, че принтера е включен и светлинната индикация мига както е посочено по-горе. Отворете предния капак.



2. Бавно издърпайте блока на барабана и тонер касетите извън устройството. Препоръчваме да поставяте блока на барабана и тонер касетата върху лист хартия за еднократна употреба, за да предпазите от изцапване.



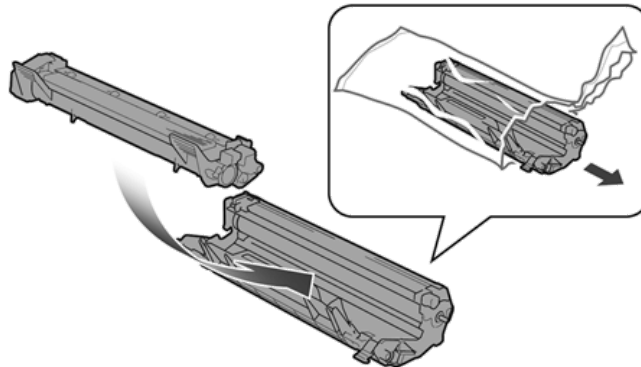
3. Бутнете надолу зеления лост 1 и извадете касетата с тонер от барабана 2.



\* Дръжте внимателно тонер касетата. Ако се разпръсне тонер върху ръцете или дрехите ви, веднага ги избършете или ги измийте със студена вода.

4. Разпакувайте новия/ рециклирания барабан.

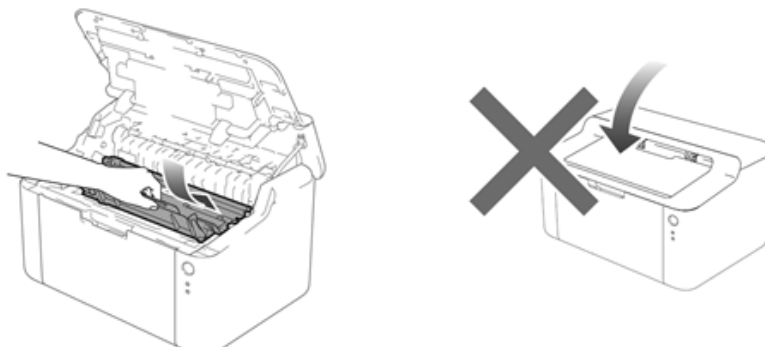
- Изчакайте с разпакуването на новия барабан до момента на поставянето му. Излагането на директна слънчева светлина или осветление може да повреди барабана.



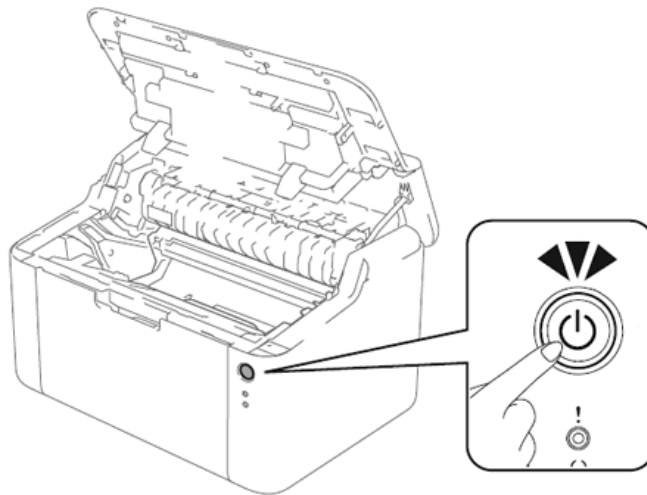
5. Поставете тонер касета плътно в барабана, трябва да чуете, че щраква в гнездото си. Когато е поставена правилно, блокиращият палец автоматично се вдига.

- Проверете дали касетата е поставена правилно, в противен случай тя може да се откачи от барабана.

6. Поставете блока на тонер касетите и барабана обратно в принтера, но не затваряйте капака !

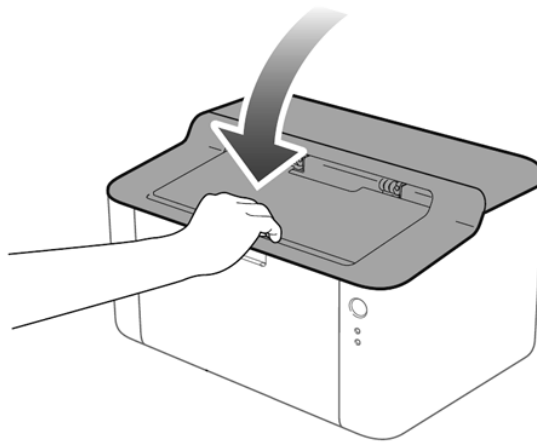


7. Нулирайте брояча на барабана - натиснете бутона четири пъти.



- Само когато сменят барабан с нов или рециклиран, трябва да нулират брояча на барабана. Не нулирайте брояча на барабана, когато сменят само тонер касета.

8. Затворете капака.



9. Уверете се, че индикацията за Error (Грешка) не свети.

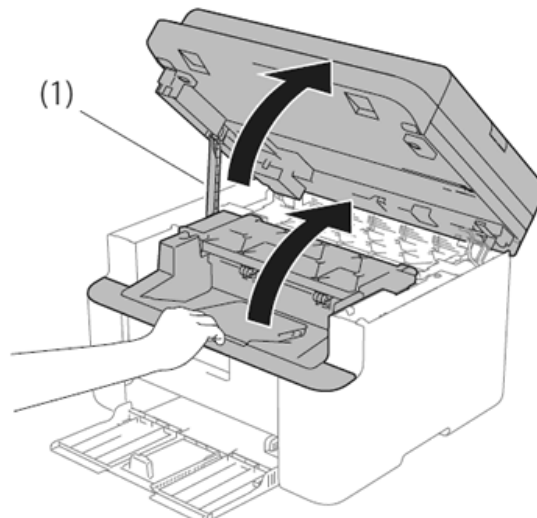
**За многофункционалните машини DCP-1510E, DCP-1512E, DCP-1610WE, MFC1810E, MFC1910WE :**

[https://www.brother.bg/support/mfc1910w/faqs/how-to-trouble-shooting/faq00000355\\_025](https://www.brother.bg/support/mfc1910w/faqs/how-to-trouble-shooting/faq00000355_025)

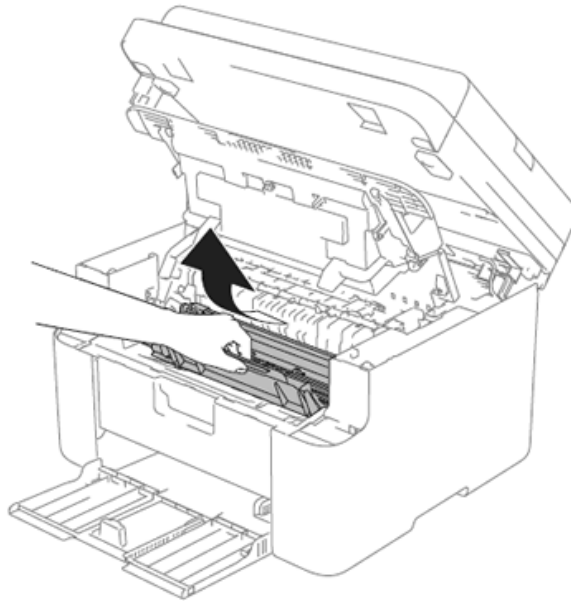
Следвайте процедурата по-долу за смяна на барабана.

- НЕ използвайте леснозапалими субстанции или каквото и да било спрейове за почистване на вътрешността и повърхността на устройството. По този начин може да причините пожар или електрически удар.
- Внимателно изваждайте барабана, защото може по него да има тонер. Ако тонер попадне по ръцете или дрехите ви го избършете със суха кърпа или студена вода.

1. Оставете машината включена. Отворете капака на скенера. Лост 1 ще застопори скенера в отворена позиция. .



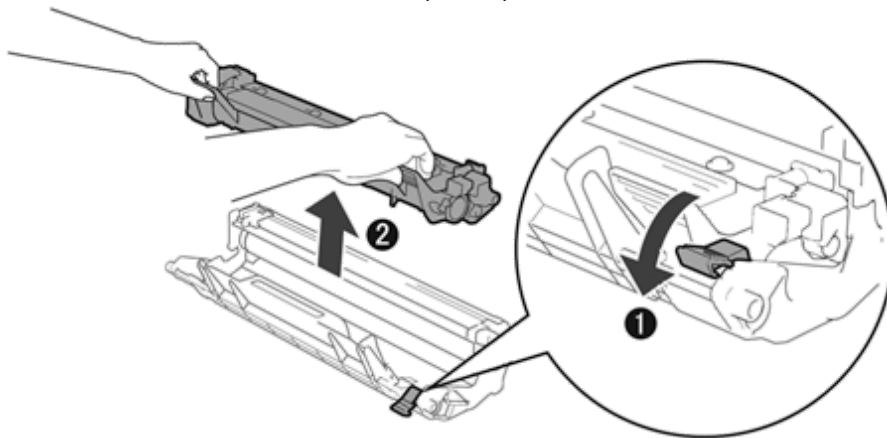
2. Бавно издърпайте барабана с тонер касетата.



\* Препоръчваме да поставите барабана и тонер касетата на чиста, плоска повърхност върху лист хартия или парцал в случай случайно разпиляване на тонер.

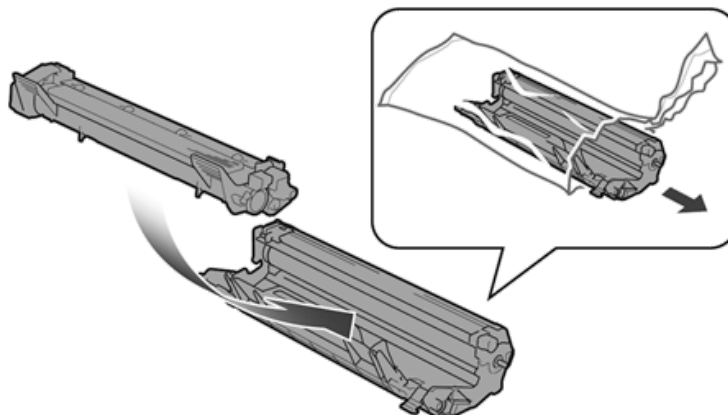
\* За да предотвратите евентуална повреда на устройството от статично електричество, НЕ докосвайте електродите посочени по долу.

3. Бутнете надолу зеления лост 1 и извадете касетата с тонер от барабана 2.



4. Разопаковайте новия/ рециклирания барабан.

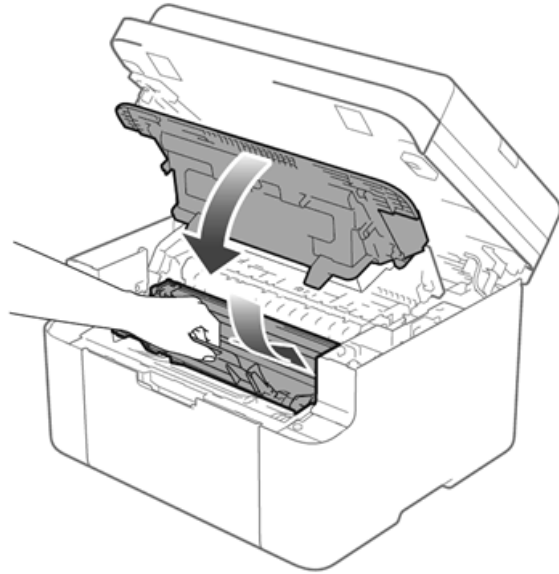
- Изчакайте с разопаковането на новия барабан до момента на поставянето му. Излагането на директна слънчева светлина или осветление може да повреди барабана.



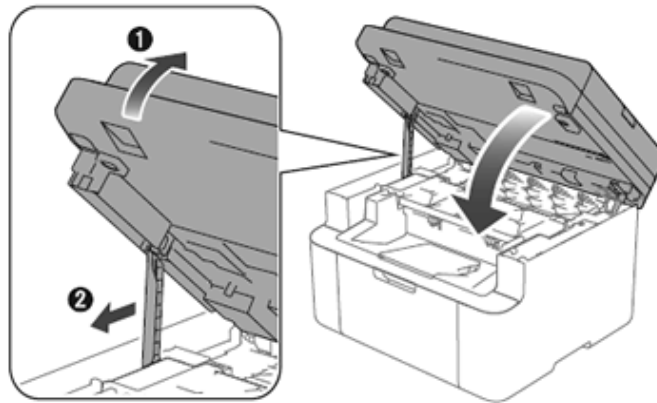
5. Поставете тонер касета плътно в барабана, трябва да чуете, че щраква в гнездото си. Когато е поставена правилно, блокиращият палец автоматично се вдига.

- Проверете дали касетата е поставена правилно, в противен случай тя може да се откачи от барабана.

6. Поставете новия барабан с тонер касетата обратно в устройството. Затворете капака.



7. След като дръпнете лостчето 2, затворете скенер секцията 1.



8. За ресетиране на барабания модул (Reset the drum counter) :

Press Menu.

Press the Up or Down arrow key to choose Machine Info.. Press OK.

Press the Up or Down arrow key to choose Reset Drum. Press OK for 3 seconds.

Press the Up arrow key to reset the drum unit counter.

Press Stop/Exit.

Ако последвате долния линк, можете да посетите страницата за поддръжка на Brother и след като въведете вашият модел машина да видите инструкциите онлайн:

<https://support.brother.com/g/b/productsearch.aspx?c=bg&lang=bg>