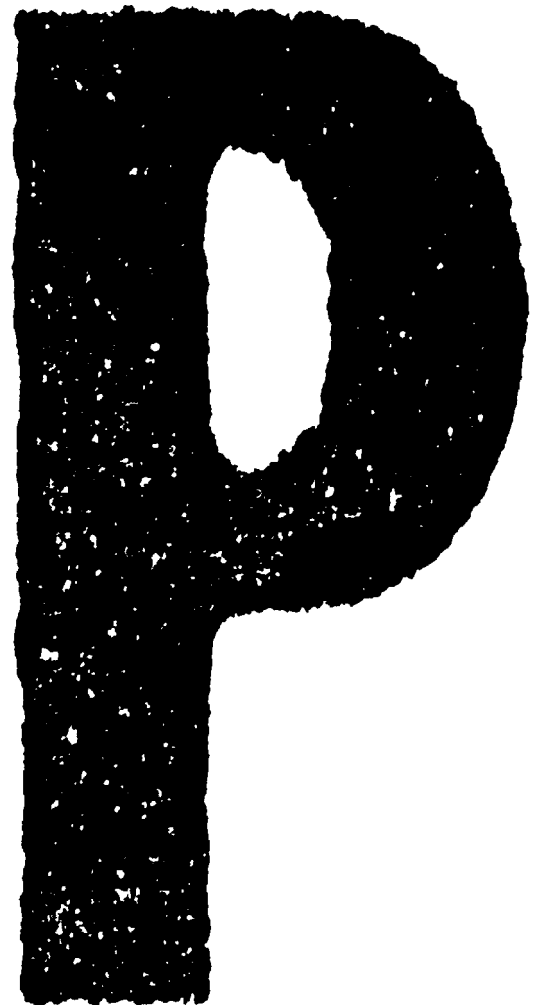


**TOSHIBA**

**SERVICE PARTS LIST**  
**DIGITAL PLAIN PAPER COPIER**  
**e-STUDIO 550/650/810**  
**(DP-5510/6510/8110)**



Copyright 2002

TOSHIBA TEC CORPORATION

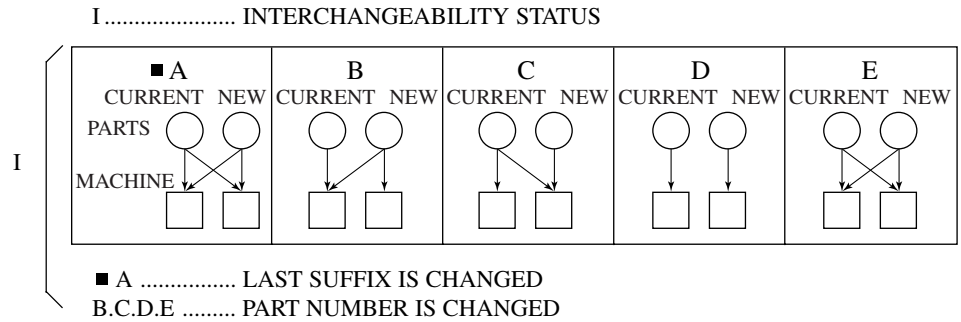
# EXPLANATION OF SERVICE-PARTS LIST

## 1. HOW TO READ THE PARTS LIST

- (1) Number of pieces  
The number of pieces in the list denotes total pieces used per unit. But the numbers in the list for PACKING MATERIAL and ACCESSORY denote total pieces used per machine.
- (2) One pack of screws in the list includes 50 pieces.
- (3) ABBREVIATED CODES

QTY/PAC	{	QTY .....	one piece
		PAC .....	one pack
		1/P .....	one piece packed in polyethylene bag
		1/S .....	one piece packed in special pack
		1/C .....	one piece packed in carton box
		1/PP .....	one piece packed in paper and polyethylene bag
		1/KP .....	one piece packed in polyethylene bag with cardboard
		1/D .....	one piece packed in polyethylene-cushion bag
		1/SB .....	one piece packed in shielding bag
N/A .....	not available		

P	{	P .....	PURPOSE
		A .....	ADD
		B .....	DELETE
		C .....	CHANGE
		D .....	QTY, CHANGE
		E .....	MISENTRY
		F .....	OMISSION



## 2. HOW TO PLACE ORDER FOR PARTS

- (1) The parts handled as service parts are only those with their "QTY/PACK" column listed with a quantity other than "N/A\*\*\*" or "SUPPLY".  
Those parts with "N/A\*\*\*" are listed only for the purpose of showing the mechanical construction, those listed with "SUPPLY" are handled only as a sales item, and therefore both types of parts are not supplied as service parts.
- (2) Orders for any parts which form a component of a semi-assembled unit are not acceptable.  
Note: All the screws and nuts used are ISO standard.

## 3. REGION

NAD .....	115V/60Hz, UL & CSA
TWD .....	110V/60Hz, TAIWAN
SAD .....	127V/60Hz, SAUDI ARABIA
ASD .....	220V 50/60Hz, ASIA, etc.
AUD .....	240V/50Hz, AUSTRALIA
MJD .....	230-240V 50/60Hz, EUROPE
UKD .....	230-240V 50/60Hz, UNITED KINGDOM

# NOTICE EXPLICATIVE DE LA LISTE DES PIECES DE RECHANGE

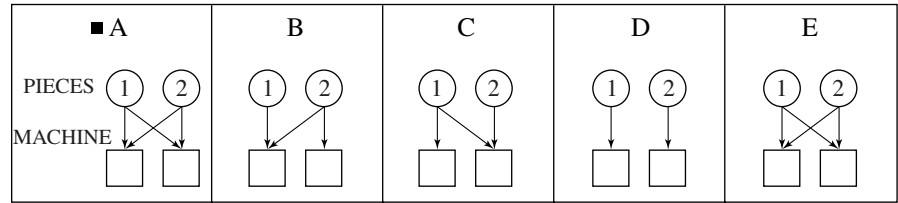
## 1. COMMENT UTILISER LA LISTE DES PIECES DE RECHANGE

- (1) Nombre de pièces  
Le nombre de pièces indiqué sur la liste est le nombre total de pièces utilisées pour chaque unité.  
Toutefois, le nombre indiqué sur la liste EMBALLAGE ACCESSOIRES est le nombre total de pièces utilisées pour chaque machine.
- (2) Un paquet de vis indiqué sur la liste contient 50 vis.
- (3) ABREVIATIONS

Q'TY/PAC	{	QTY ..... une pièce
		PAC ..... un paquet
		1/P ..... une pièce emballée dans un sac en polyéthylène
		1/S ..... une pièce emballée dans un sac spécial
		1/C ..... une pièce emballée dans une boîte en carton
		1/PP ..... une pièce emballée dans un sac en papier et en polyéthylène
		1/KP ..... une pièce emballée dans un sac en polyéthylène avec carton
		1/D ..... une pièce emballée dans un sac rembourré en polyéthylène
1/SB ..... une pièce emballée dans		
N/A*** ..... non disponible		

P	{	P ..... BUT
		A ..... AJOUTER
		B ..... SUPPRIMER
		C ..... MODIFIER
		D ..... CHANGEMENT DE QUANTITE
		E ..... INSCRIPTION ERRONEE
		F ..... OMISSION

### I ..... INTERCHANGEABILITE



- ① ACTUELLE    ② NOUVELLE
- A ..... LE DERNIER SUFFIXE EST CHANGE  
B.C.D.E ..... LE NOMBRE DE PIECES EST CHANGE

## 2. COMMENT COMMANDER LES PIECES

- (1) Les pièces de rechange sont uniquement celles qui sont mentionnées dans la colonne "Q'TY/PACK" avec une quantité autre que "N/A\*\*\*" ou "SUPPLY".  
Les pièces dans la colonne "N/A\*\*\*" sont mentionnées uniquement dans le but d'indiquer la construction mécanique. Les pièces dans la colonne "SUPPLY" sont destinées uniquement à la vente. Par conséquent, ces deux types de pièces ne sont pas fournies en tant que pièces de rechange.
- (2) Les commandes de toute pièce formant un élément ou une unité semi-assemblée ne seront pas acceptées.  
Nota: Toutes les vis et tours les écrous seront conformes au code ISO.

## 3. PAYS

NAD	115V/60Hz, UL & CSA
TWD	110V/60Hz, TAIWAN
SAD	127V/60Hz, ARABIE SAOUDITE
ASD	220V
	50/60Hz, ASIE, etc.
AUD	240V/50Hz, AUSTRALIE
MJD	230-240V
	50/60Hz, EUROPE
UKD	230-240V
	50/60Hz, ROYAUME-UNI

# ERKLÄRUNG DES ERSATZTEIL-KATALOGES

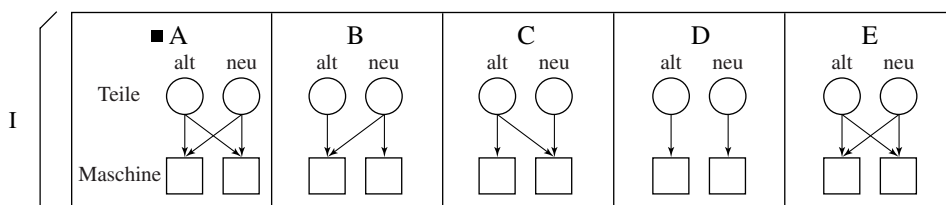
## 1. WIE LIEST MAN DIE TEILELISTE?

- (1) Die Teileanzahl  
Die Anzahl der Teile in der Liste, drücken die gesamten Teile pro Verpackungseinheit aus. Aber die Zahl in der Liste "Packing" (Verpackung) und "Accessory" (Zubehör) beschreibt die gesamte Teileanzahl pro Maschine.
- (2) Eine Verpackungseinheit SCHRAUBEN enthält 50 Stück.
- (3) Abkürzungscode

QTY/PAC	QTY ..... Stück PAC ..... Packung 1/P ..... ein Stück in einem Plastikbeutel 1/S ..... ein Stück in einer Spezialverpackung 1/C ..... ein Stück in einem Karton 1/PP ..... ein Stück in Papier und einem Plastikbeutel 1/KP ..... ein Stück in einem Plastikbeutel mit Pappdeckel 1/D ..... ein Stück in einem gepolsterten Plastikbeutel N/A ..... nicht lieferbar 1/SB ..... ein Stück in einer Schutzhülle
---------	--

P	P ..... Zweck A ..... Zusätzlich B ..... Entfernen C ..... Ändern D ..... Menge geändert E ..... Fehlangebe F ..... Weglassen
---	---

I ..... Austauschbar untereinander



- A ..... letzte Ziffer ist geändert
- B.C.D.E ..... Teilenummer ist geändert

## 2. WIE WERDEN ERSATZTEILE BESTELLT?

- (1) Die Ersatzteile für den Service haben in der Spalte "QTY/PACK" eine Nummer.  
Die Teile mit der Angabe "N/A\*\*\*\*" sind nur aufgeführt, um die technische Konstruktion zu zeigen und sind einzeln nicht lieferbar.  
Die Bezeichnung "SUPPLY" weist darauf hin, daß dieses Teil als Zubehör gehandelt wird und beim Verkauf bestellt werden muß.
- (2) Bestellungen für Einzelteile, die einer Baueinheit angehören können nicht akzeptiert werden.  
Hinweis: Alle Schrauben und Muttern werden nach dem ISO-Standard hergestellt.

## 3. REGION

NAD	115V/60Hz, UL & CSA
TWD	110V/60Hz, TAIWAN
SAD	127V/60Hz, SAUDI-ARABIEN
ASD	220V 50/60Hz, ASIEN, usw.
AUD	240V/50Hz, AUSTRALIEN
MJD	230-240V 50/60Hz, EUROPA
UKD	230-240V 50/60Hz, GROSSBRITANNIEN

# SPIEGAZIONE DELLA LISTA DEI PEZZI DI RICAMBIO

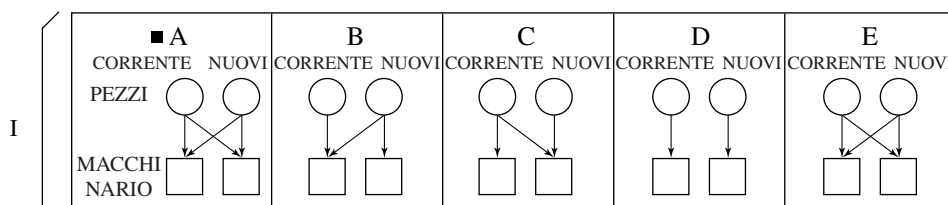
## 1. COME LEGGERE LA LISTA DEI PEZZI DI RICAMBIO

- (1) Numero dei pezzi  
Il numero dei pezzi indica il totale dei pezzi per elemento. I numeri nella lista del materiale d'imballaggio e accessori indicano il totale dei pezzi per macchina.
- (2) Nella lista, un pacco di viti contiene 50 viti.
- (3) ABBREVIAZIONI

QTY/PAC	{	QTY .....	un pezzo
		PAC .....	un pacco
		1/P .....	un pezzo imballato in sacco di polietilene
		1/S .....	un pezzo imballato in pacco speciale
		1/C .....	un pezzo imballato in scatola di cartone
		1/PP .....	un pezzo imballato in sacco di polietilene e carta
		1/KP .....	un pezzo imballato in sacco di polietilene con cartone
		1/D .....	un pezzo imballato in sacco morbido di polietilene
	1/SB .....	un pezzo imballato in sacco di protezione	
	N/A .....	non disponibile	

P	{	P .....	scopo
		A .....	aggiunta
		B .....	annullamento
		C .....	modifica
		D .....	modifica QTY
		E .....	ingresso errato
		F .....	omissione

I ..... stato di intercambiabilità



- A ..... modifica dell'ultimo suffisso
- B.C.D.E ..... modifica del numero di pezzo

## 2. ORDINAZIONE DEI PEZZI

- (1) I pezzi usati come pezzi di ricambio sono elencati nella colonna "QTY/PACK" con una quantità differente da "N/A\*\*\*" o "SUPPLY".  
I pezzi con "N/A\*\*\*" sono elencati solamente per mostrare la costruzione meccanica e quelli con "SUPPLY" sono elencati solamente come articoli di vendita: ciò significa che questi due tipi di pezzi non sono forniti come pezzi di ricambio.
- (2) L'ordinazione dei pezzi non viene accettata quando questi pezzi formano un componente di un messo elemento.  
Nota: Tuttle le viti e i dadi sono standard ISO.

## 3. NAZIONE

NAD .....	115V/60Hz, UL & CSA
TWD .....	110V/60Hz, TAIWAN
SAD .....	127V/60Hz, ARABIA SAUDITA
ASD .....	220V
	50/60Hz, ASIA, ecc.
AUD .....	240V/50Hz, AUSTRALIA
MJD .....	230-240V
	50/60Hz, EUROPA
UKD .....	230-240V
	50/60Hz, GRAN BRETAGNA

# EXPLICACION DE LA LISTA DE PIEZAS DE SERVICIO

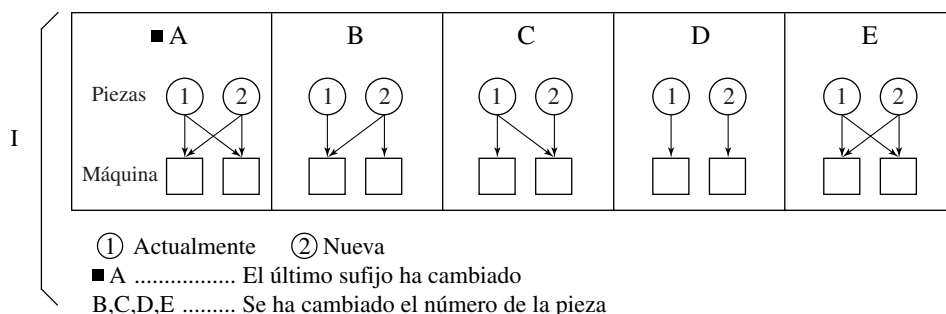
## 1. Cómo se lee la lista de piezas

- (1) El número de piezas  
El número de piezas en la lista especifica las piezas totales usada pou unidad, mientras que el número en la lista para METERIAL DE EMBALAJE y ACCESORIOS especifica las piezas totales usadas por máquina.
- (2) En el paquete de tornillos se incluyen 50 unidades.
- (3) Códigos abreviados

QTY/PAC	{	QTY .....	una pieza
		PAC .....	una paquete
		1/P .....	una pieza empaquetada en la bolsa de politileno
		1/S .....	una pieza empaquetada en paquete especial
		1/C .....	una pieza empaquetada en caja de cartón
		1/PP .....	una pieza empaquetada en papel y bolsa de politileno
		1/KP .....	una pieza empaquetada en bolsa de politileno con cartón
		1/D .....	una pieza empaquetada en bolsa almohadillada de politileno
	1/SB .....	una pieza empaquetada en una	
	N/A .....	bolsa protegida	

P	{	P .....	PROPOSITO
		A .....	AÑADIR
		B .....	BORRAR
		C .....	CAMBIO
		D .....	CANTIDAD, CAMBIO
		E .....	ENTRADA ERRONEA
		F .....	OMISION

I ..... SITUACION DE INTERCAMBIABILIDAD



## 2. Cómo realizar un pedido de piezas

- (1) Las piezas consideradas como piezas de servicio son sólo aquellas designadas con Q'TY/PACK y no las designadas con N/A ... o SUPPLY.  
Aquellas piezas con N/A ... se ponen en lista sólo con el propósito de mostrar la construcción mecánlca. Aquéllas piezas designadas bajo SUPPLY se consideran sólo como un artículo para ventas y por lo tanto ambos tipos de piezas no se consideran como piezas de servicio.
- (2) Los pedidos para cualquier pieza que forme un componente de la unidad semiensamblada no será aceptados.  
NOTA: todos los tornillos y tuercas son del estandar ISO.

## 3. PAISES

NAD .....	115V/60Hz, UL & CSA
TWD .....	110V/60Hz, TAIWAN
SAD .....	127V/60Hz, SAUDI ARABIA
ASD .....	220V
	50/60Hz, ASIA, etc.
AUD .....	240V/50Hz, AUSTRALIA
MJD .....	230-240V
	50/60Hz, EUROPA
UKD .....	230-240V
	50/60Hz, GRAN BRETAÑA

## CONTENTS

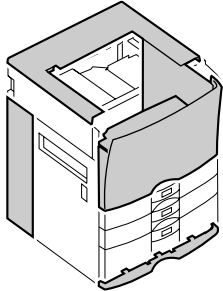
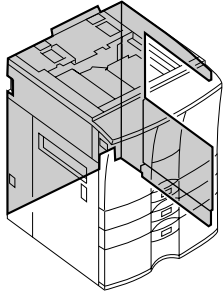
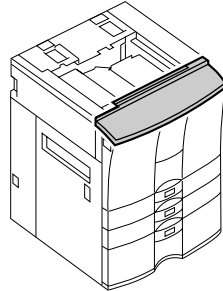
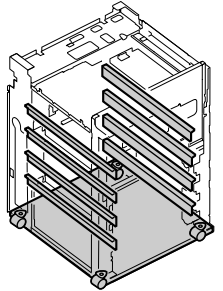
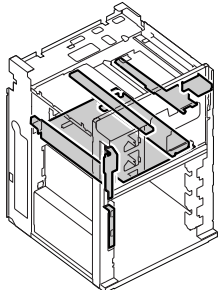
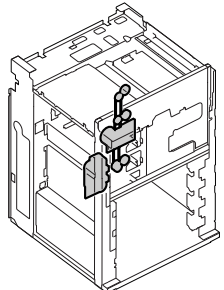
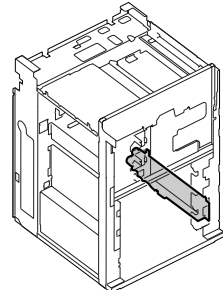
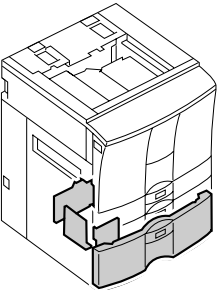
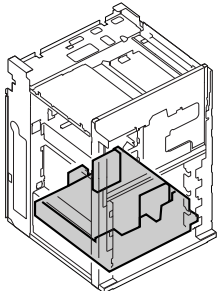
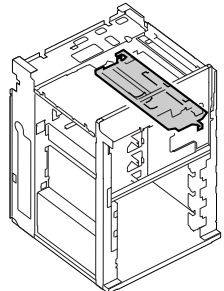
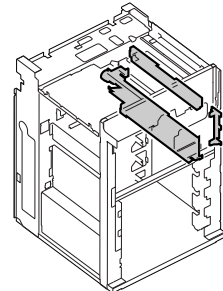
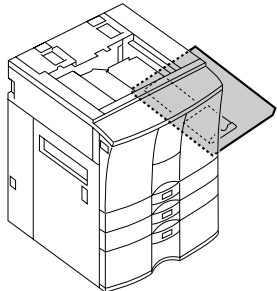
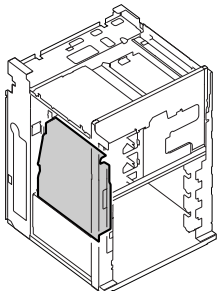
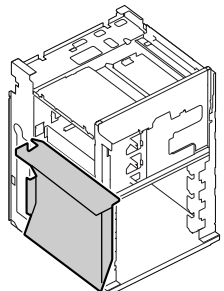
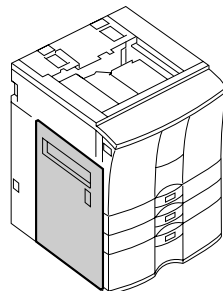
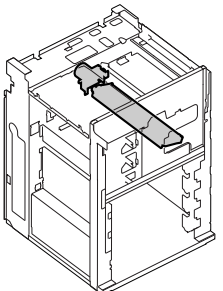
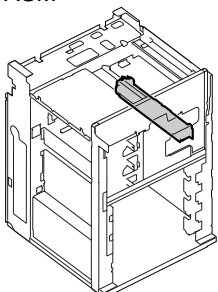
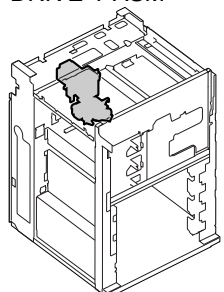
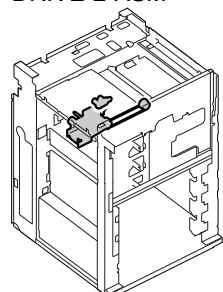
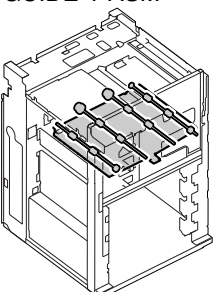
1. COVER-1-ASM .....	1	38. MAIN-CHARGER-ASM .....	38
2. COVER-2-ASM .....	2	39. DRUM_DRUM-DRIVE ASM.....	39
3. CONTROL-PANEL-ASM.....	3	40. DEV DRIVE_STAY-ASM.....	40
4. LOWER-FRAME-ASM .....	4	41. DEVELOPER-1-ASM.....	41
5. UPPER-FRAME-ASM.....	5	42. DEVELOPER-2-ASM.....	42
6. FEED-DRIVE-ASM .....	6	43. DEVELOPER-COVER-ASM .....	43
7. PAPER-FEED-ASM .....	7	44. TONNER-DRIVE-ASM.....	44
8. TANDEM-LCF-1-ASM .....	8	45. USED-TONER_AUGER-ASM.....	45
9. TANDEM-LCF-2-ASM .....	9	46. RECYCLE_AUGER-ASM .....	46
10. MANUAL-FEED-DRIVE-1-ASM.....	10	47. CLEANER-1-ASM .....	47
11. MANUAL-FEED-DRIVE-1-ASM.....	11	48. CLEANER-2-ASM .....	48
12. MANUAL-TRAY-ASM.....	12	49. CLEANER-3-ASM .....	49
13. REVERSE-DRIVE-ASM .....	13	50. CASSETTE-ASM .....	50
14. REVERSE-OPEN-GUIDE-1-A .....	14	51. ELECTRIC-ASM .....	51
15. REVERSE-OPEN-GUIDE-2-A .....	15	52. LGC & SYS-ASM.....	52
16. ALIGNING-ROLLER-ASM .....	16		
17. TRANSPORT-ROLLER-ASM .....	17	81. FEED-1-ASM .....	81
18. TRANSPORT-BELT-DRIVE1 .....	18	82. FEED-2-ASM .....	82
19. TRANSPORT-BELT-DRIVE2 .....	19	83. FEED-3-ASM .....	83
20. TRANSPORT-BELT-GUIDE-1 .....	20	84. FEED-4-ASM .....	84
21. TRANSPORT-BELT-GUIDE-2 .....	21	85. FEED-5-ASM .....	85
22. TRANSPORT-BELT-CASE-1 .....	22	86. FEED-DRIVE-1-ASM .....	86
23. TRANSPORT-BELT-CASE-2 .....	23	87. FEED-DRIVE-2-ASM .....	87
24. FUSER-DRIVE-ASM .....	24	88. HINGE-ASM.....	88
25. FUSER-1-ASM .....	25	89. REAR-FRAME-1-ASM .....	89
26. FUSER-2-ASM .....	26	90. COVER-ASM .....	90
27. FUSER-3-ASM .....	27	91. GUIDE-OPEN-ASM .....	91
28. FRONT-FRAME-ASM .....	28	92. PLATEN-ASM .....	92
29. REAR-FRAME-1-ASM .....	29	93. TRAY-ASM .....	93
30. REAR-FRAME-2-ASM .....	30		
31. LASER-OPT-ASM .....	31	101. ASY-LGC-340S (1) .....	101
32. OPTICAL-FRAME-ASM .....	32	102. ASY-LGC-340S (2) .....	102
33. OPTICAL-DRIVE-ASM .....	33	103. ASY-SYS-340S.....	103
34. CRG-1-ASM.....	34	104. PWA-SLG .....	104
35. CRG-2-ASM.....	35	105. PWA-PLG .....	105
36. OPTICAL-ELECTRIC-ASM .....	36	106. PWA-MOT2-340 .....	106
37. CHARGER-DRIVE-ASM .....	37	107. PWA-F-MOT-340 .....	107

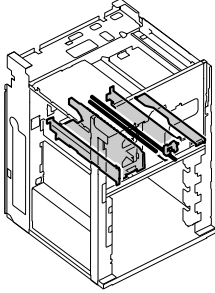
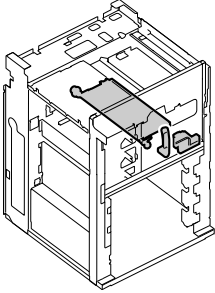
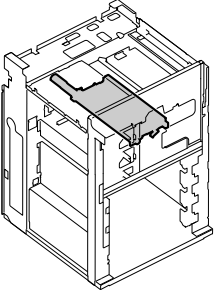
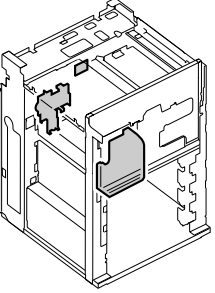
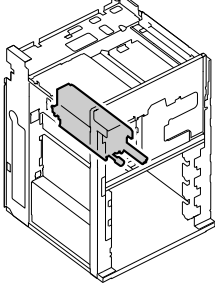
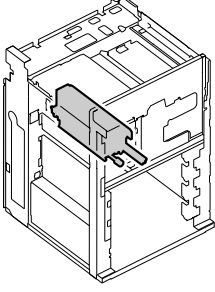
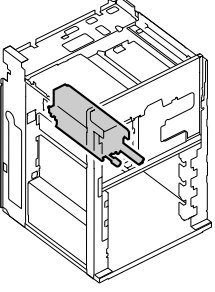
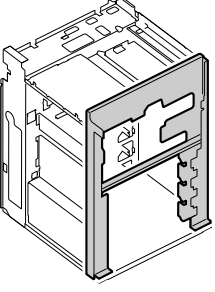
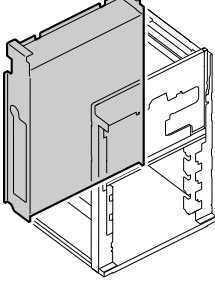
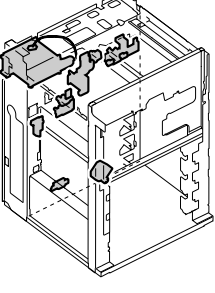
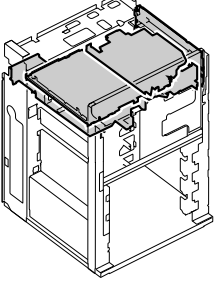
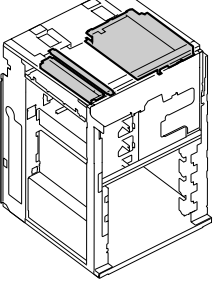
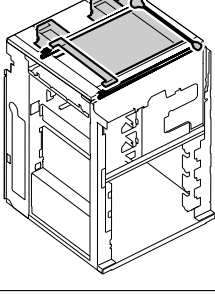
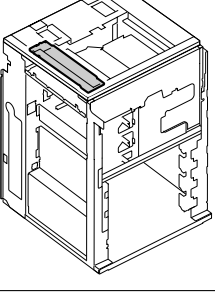
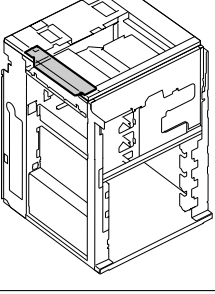
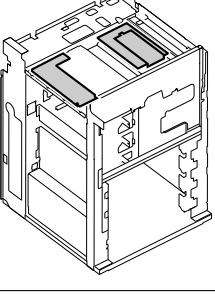
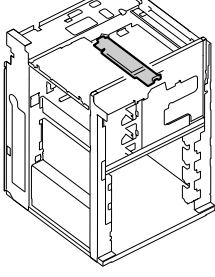
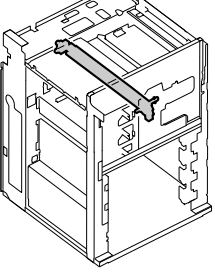
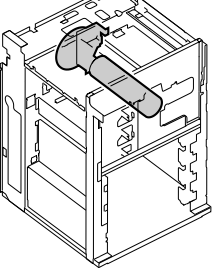
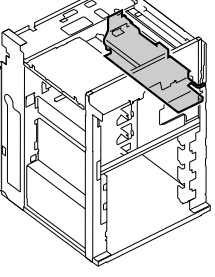


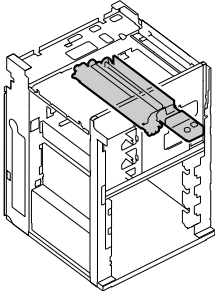
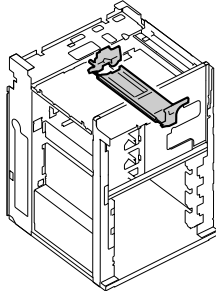
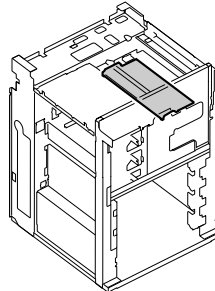
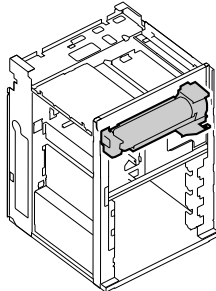
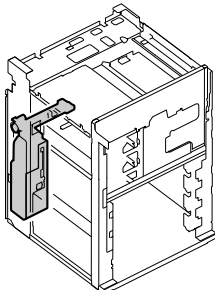
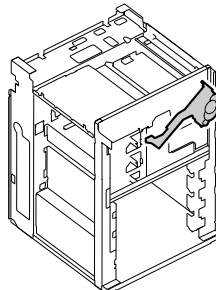
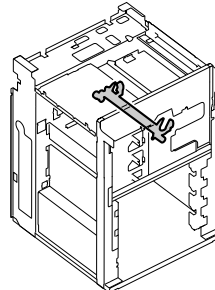
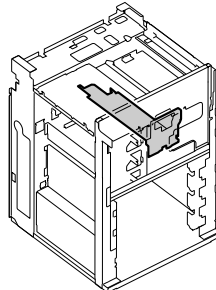
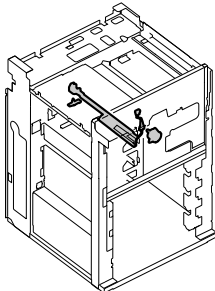
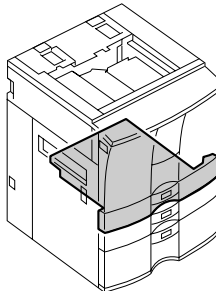
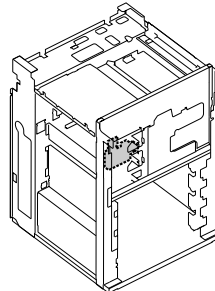
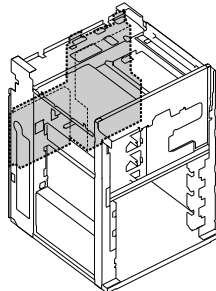
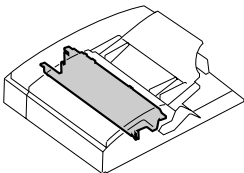
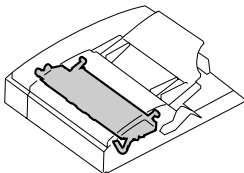
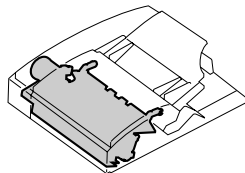
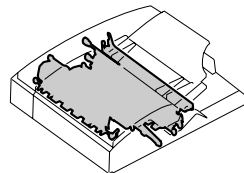
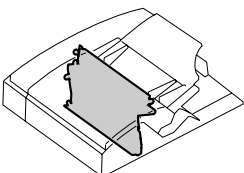
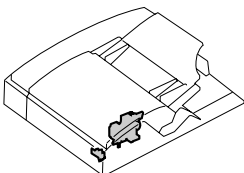
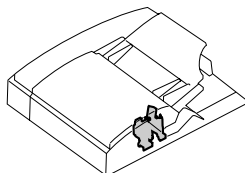
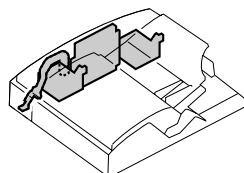
200. TOOLS (1) .....	200
201. TOOLS (2) .....	201
202. SUPPLIES .....	202
204. REPLACE UNIT .....	204
205. PM-KIT .....	205

---

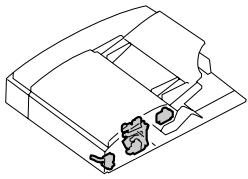
## **PARTS NUMBER INDEX**

<p>1. COVER-1-ASM</p> 	<p>2. COVER-2-ASM</p> 	<p>3. CONTROL-PANEL-ASM</p> 	<p>4. LOWER-FRAME-ASM</p> 
<p>5. UPPER-FRAME-ASM</p> 	<p>6. FEED-DRIVE-ASM</p> 	<p>7. PAPER-FEED-ASM</p> 	<p>8. TANDEM-LCF-1-ASM</p> 
<p>9. TANDEM-LCF-2-ASM</p> 	<p>10. MANUAL-FEED-DRIVE-1-ASM</p> 	<p>11. MANUAL-FEED-DRIVE-1-ASM</p> 	<p>12. MANUALTRAY-ASM</p> 
<p>13. REVERSE-DRIVE-ASM</p> 	<p>14. REVERSE-OPEN-GUIDE-1-ASM</p> 	<p>15. REVERSE-OPEN-GUIDE-2-ASM</p> 	<p>16. ALIGNING-ROLLER-ASM</p> 
<p>17. TRANSPORT-ROLLER-ASM</p> 	<p>18. TRANSPORT-BELT-DRIVE-1-ASM</p> 	<p>19. TRANSPORT-BELT-DRIVE-2-ASM</p> 	<p>20. TRANSPORT-BELT-GUIDE-1-ASM</p> 

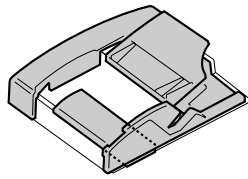
<p>21. TRANSPORT-BELT-GUIDE-2-ASM</p> 	<p>22. TRANSPORT-BELT-CASE-1-ASM</p> 	<p>23. TRANSPORT-BELT-CASE-2-ASM</p> 	<p>24. FUSER-DRIVE-ASM</p> 
<p>25. FUSER-1-ASM</p> 	<p>26. FUSER-2-ASM</p> 	<p>27. FUSER-3-ASM</p> 	<p>28. FROMT-FRAME-ASM</p> 
<p>29. REAR-FRAME-1-ASM</p> 	<p>30. REAR-FRAME-2-ASM</p> 	<p>31. LASER-OPT-ASM</p> 	<p>32. OPTICAL-FRAME-ASM</p> 
<p>33. OPTICAL-DRIVE-ASM</p> 	<p>34. CRG-1-ASM</p> 	<p>35. CRG-2-ASM</p> 	<p>36. OPTICAL-ELECTRIC-ASM</p> 
<p>37. CHARGER-DRIVE-ASM</p> 	<p>38. MAIN-CHARGER-ASM</p> 	<p>39. DRUM_DRUM-DRIVE-ASM</p> 	<p>40. DEV DRIVE_STAY-ASM</p> 

<p>41. DEVELOPER-1-ASM</p> 	<p>42. DEVELOPER-2-ASM</p> 	<p>43. DEVELOPER-COVER-ASM</p> 	<p>44. TONER-DRIVE-ASM</p> 
<p>45. USED-TONER_AUGER-ASM</p> 	<p>46. RECYCLE_AUGER-ASM</p> 	<p>47. CLEANER-1-ASM</p> 	<p>48. CLEANER-2-ASM</p> 
<p>49. CLEANER-3-ASM</p> 	<p>50. CASSETTE-ASM</p> 	<p>51. ELECTRIC-ASM</p> 	<p>52. LGC &amp; SYS-ASM</p> 
<p>81. FEED-1-ASM</p> 	<p>82. FEED-2-ASM</p> 	<p>83. FEED-3-ASM</p> 	<p>84. FEED-4-ASM</p> 
<p>85. FEED-5-ASM</p> 	<p>86. FEED-DRIVE-1-ASM</p> 	<p>87. FEED-DRIVE-2-ASM</p> 	<p>88. HINGE-ASM</p> 

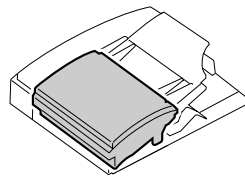
89. REAR-FRAME-1-ASM



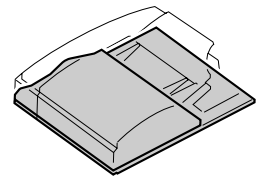
90. COVER-ASM



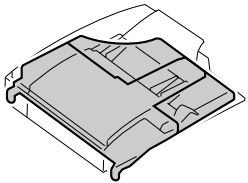
91. GUIDE-OPEN-ASM

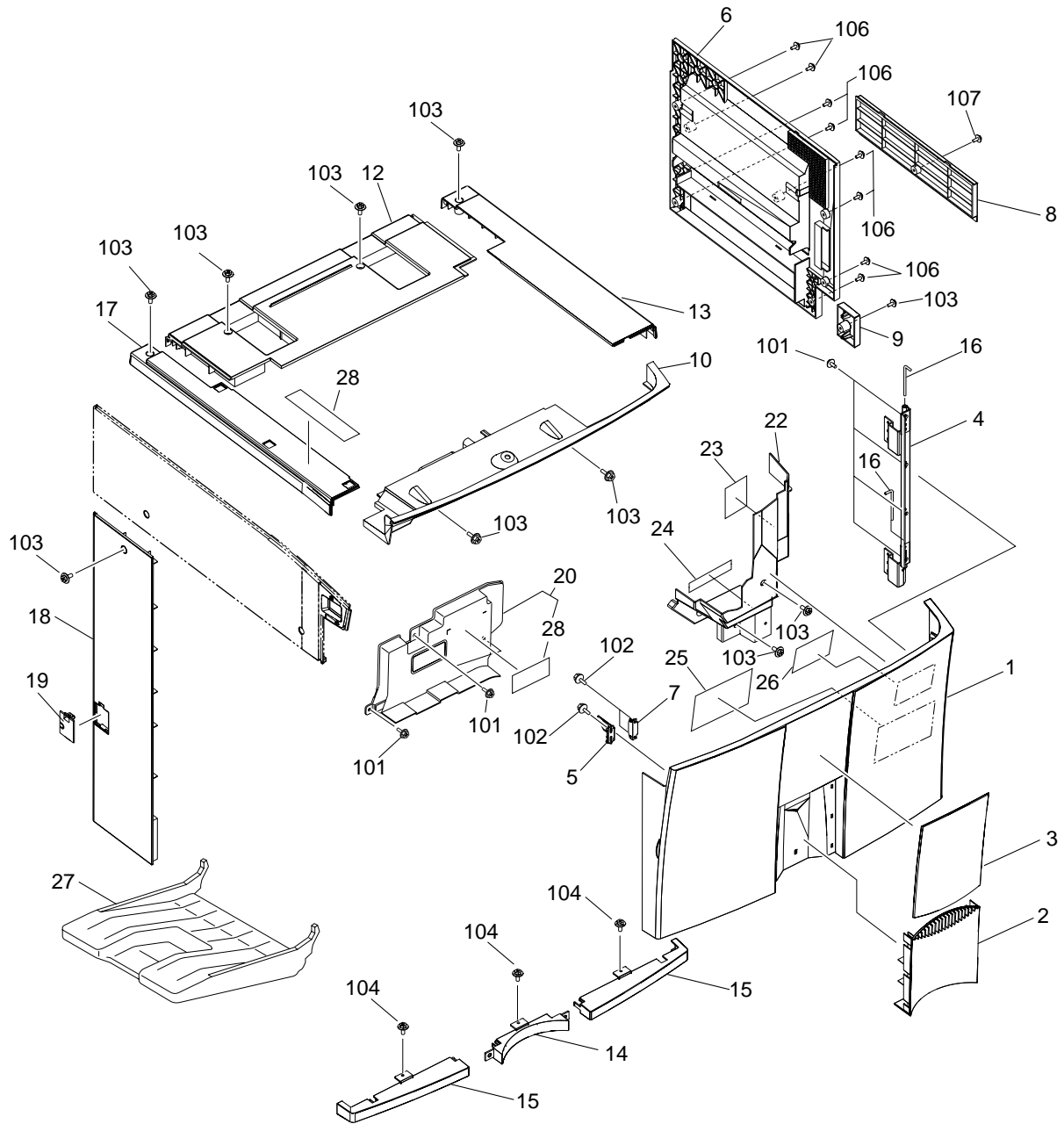


92. PLATEN-ASM



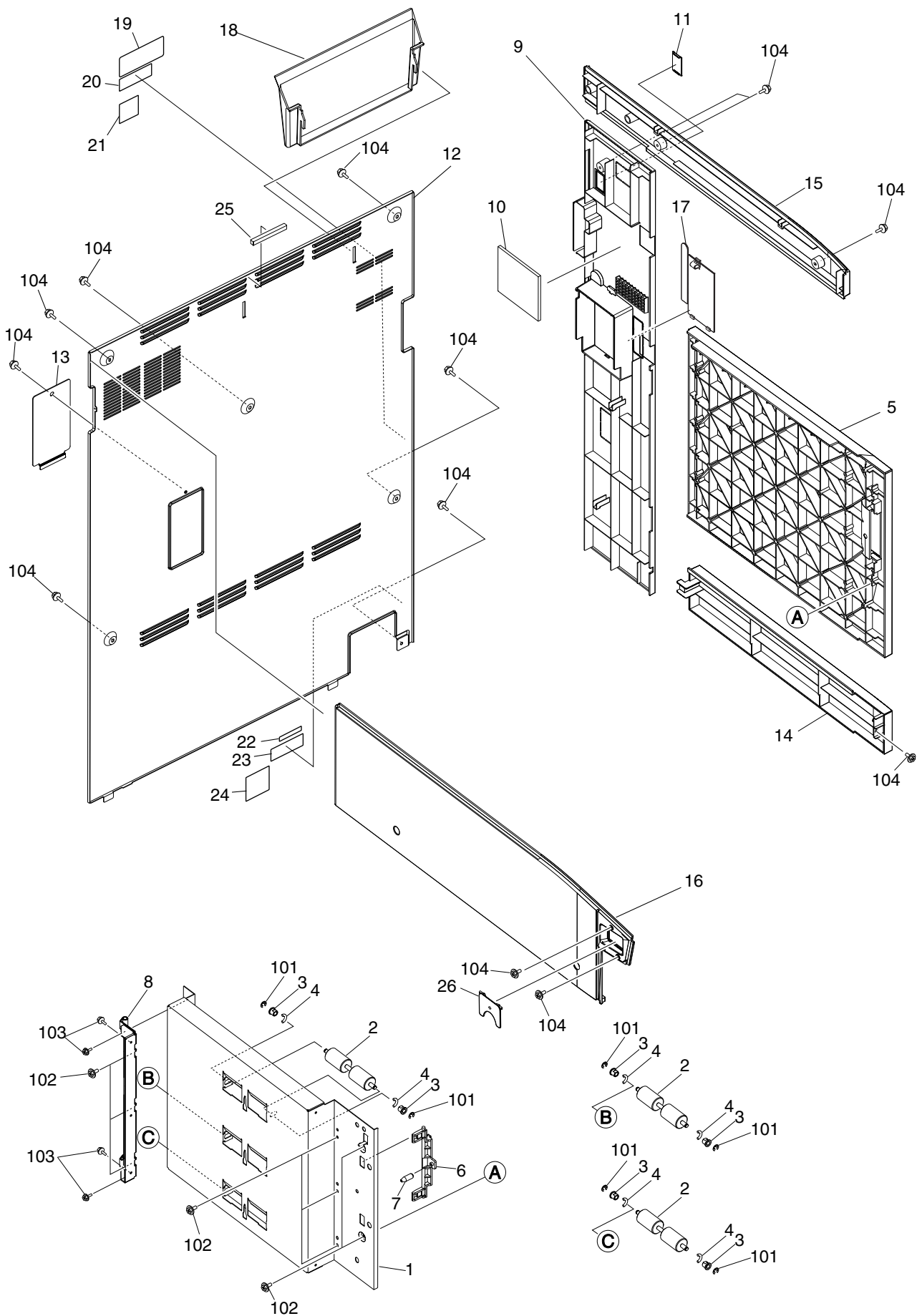
93. TRAY-ASM





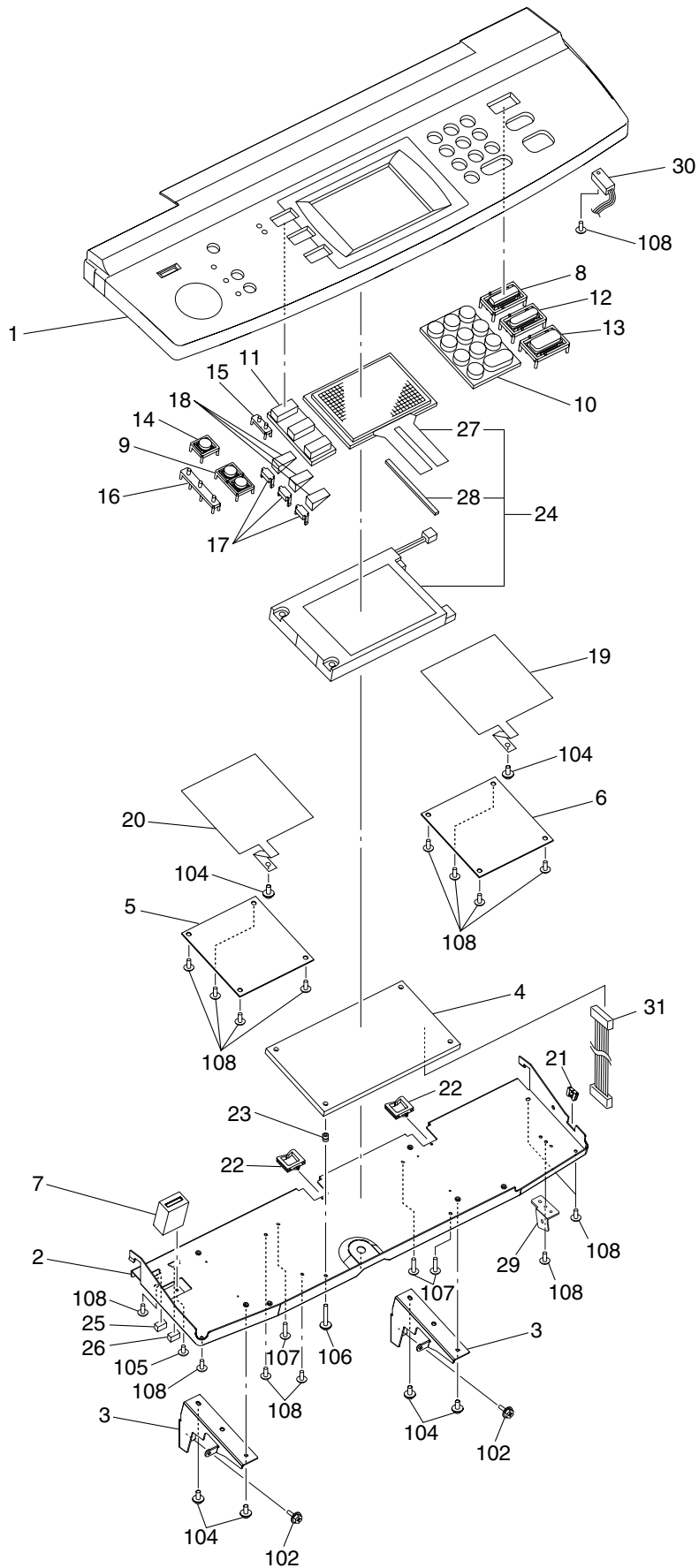
ITEM NO.	PARTS NO.	PARTS NAME	Q'TY/PAGE	Q'TY/PACK	PIR	BSI NO.	TO	FROM	SERIAL NO.	REMARKS	C
1	6LA00401000	COVER-FRONT	1	1/PP							
2	6LA00402000	PANEL-FRONT-L	1	1/PP							
3A	6LA00680000	ASYS-W-PNL-F-55	1	1/PP						DP5510	
3B	6LA00681000	ASYS-W-PNL-F-65	1	1/PP						DP6510	
3C	6LA00682000	ASYS-W-PNL-F-81	1	1/PP						DP8110	
4	6LA00405000	HINGE-COV-F-R	1	1/P							
5	6LA05646000	PUSHER-SW-REV	1	1/P							
6	6LA04730000	ASYS-COV-BYP	1	1/P							
7	44200424000	MG-CATCH-44	1	1/P							
8	6LA04751000	COVER-WIN-LCF	1	1/PP							
9	6LA04752000	COVER-LATCH-LCF	1	1/P							
10	6LA00460000	COV-IN-COMP-LOW	1	1/PP							
12	6LA00417000	COVER-TOP-C	1	1/PP							
13	6LA00415000	COVER-TOP-R	1	1/PP							
14	6LA00647000	PANEL-FRONT-L-L	1	1/PP							
15	6LA00644000	COVER-FRONT-L	2	1/PP							
16	4406504540	PIN-HINGE-F-L	2	1/P							
17	6LA00416000	COVER-TOP-L	1	1/PP							
18	6LA00414000	COVER-LEFT-R	1	1/PP							
19	6LA00418000	COVER-DF-CNT-FW	1	1/PP							
20	6LA00719000	ASY-DUCT-FUS-U	1	1/P							
22	6LA00463000	COV-INNER-R-340	1	1/PP							
23	6LA06563000	LBL-W-DRUM-PS	1	1/KP							
24	6LA06560000	LBL-ORG-TNR-340	1	1/P							
25C	6LA06562000	LBL-PM-340	1	1/KP						MJD	
26	4406359210	LBL-TNR-CAU-3-E	1	1/KP							
27	6LA06850000	TRAY-FW	1	1/PP						Only Service	
28	6LA06578000	LBL-W-CAU-LSR	1	1/KP							
* 29	6LA06576000	LBL. O-DF-CLNG	1	1/KP	A	JG02F082					
101	6LA08921000	S/TPP/HEX-4*8-NI	5	10/P			101-1				
* 101-1	6LA08921000	S/TPP/HEX-4*8-NI	4	10/P	D	JG02F082		101			
102	6LA01512000	SPL-MIR-HSYNC-R	3	10/P			102-1				
* 102-1	6LA08917000	S/TPP/HEX-3*8-NI	3	10/P	C	JG02F082		102			
103	6LA08913000	S/TPS/HEX-4*8-NI	13	10/P							
104	4400841470	SCREW40*08-T	3	50/P							
105	X0-01278000	S/BID-M3X8-NC	2	10/P			105-1				
* 105-1	X0-01278000	S/BID-M3X8-NC	0	10/P	B	JG02F082		105			
106	6LA08934000	SCR-M4*8ITSR-NI	8	10/P							
* 107	6LA08922000	S/TPP/HEX-4*10-NI	1	10/P	A	JG02F082					

PURPOSE ( P )	INTERCHANGEABILITY STATUS ( I )					REASON ( R )	
A : ADDED B : DELETED C : CHANGED D : Q' TY CHANGED E : MI SENTRY F : OMITTED	PARTS ○ MACHINE □	A CURRENT NEW 	B CURRENT NEW 	C CURRENT NEW 	D CURRENT NEW 	E CURRENT NEW 	A: SPECIFICATION CHANGE B: FUNCTION IMPROVE C: SAFETY STANDARD D: RELIABILITY IMPROVE E: PRODUCTIVITY IMPROVE F: STANDARDIZATION G: MFG. PROCESS CHANGE H: VENDER CHANGE I: REGION CHANGE J: OTHERS
* : NEW ALTERATION	A . . . . . LAST SUFFIX IS CHANGED B, C, D, E . . . PARTS NUMBER IS CHANGED						

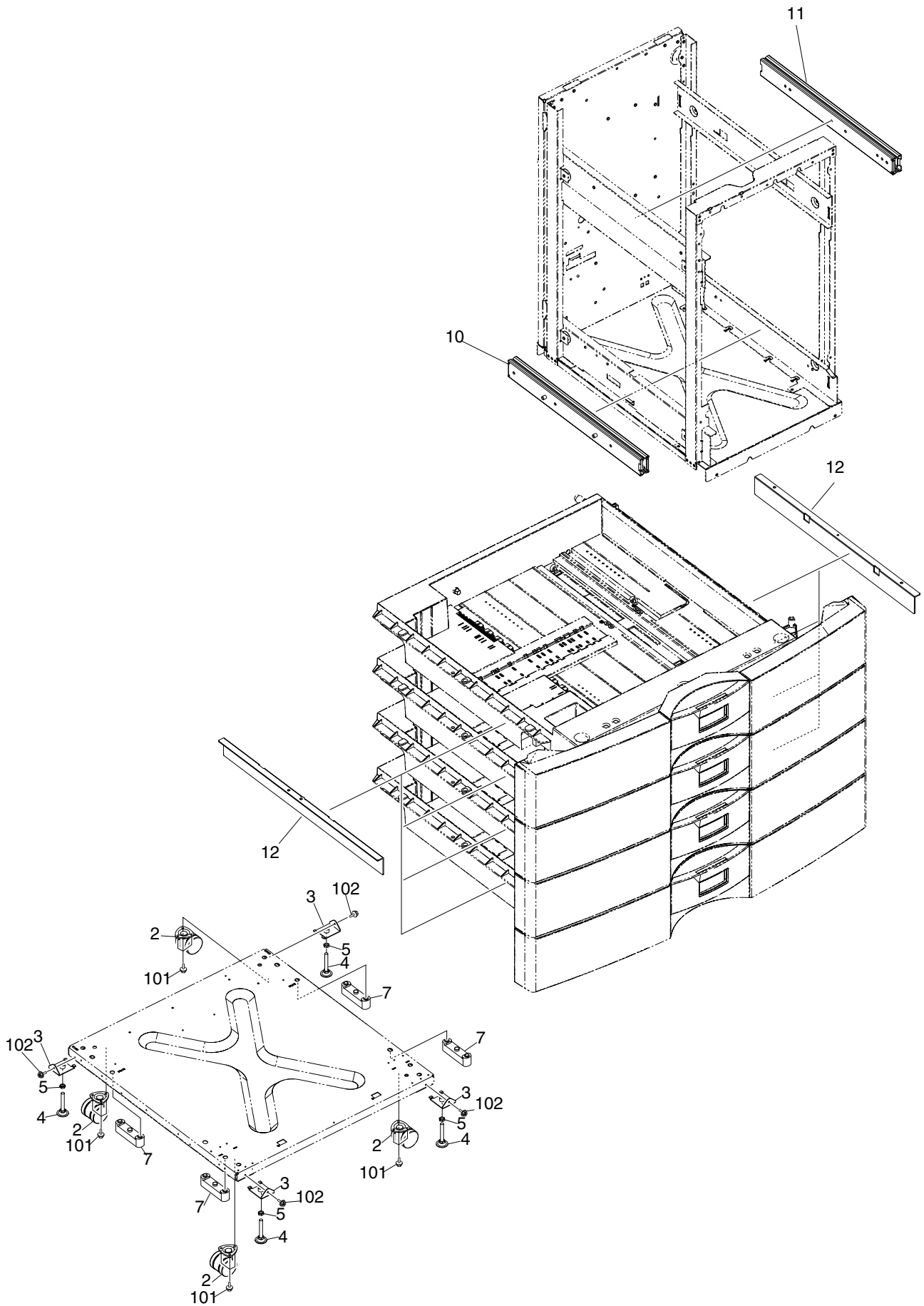




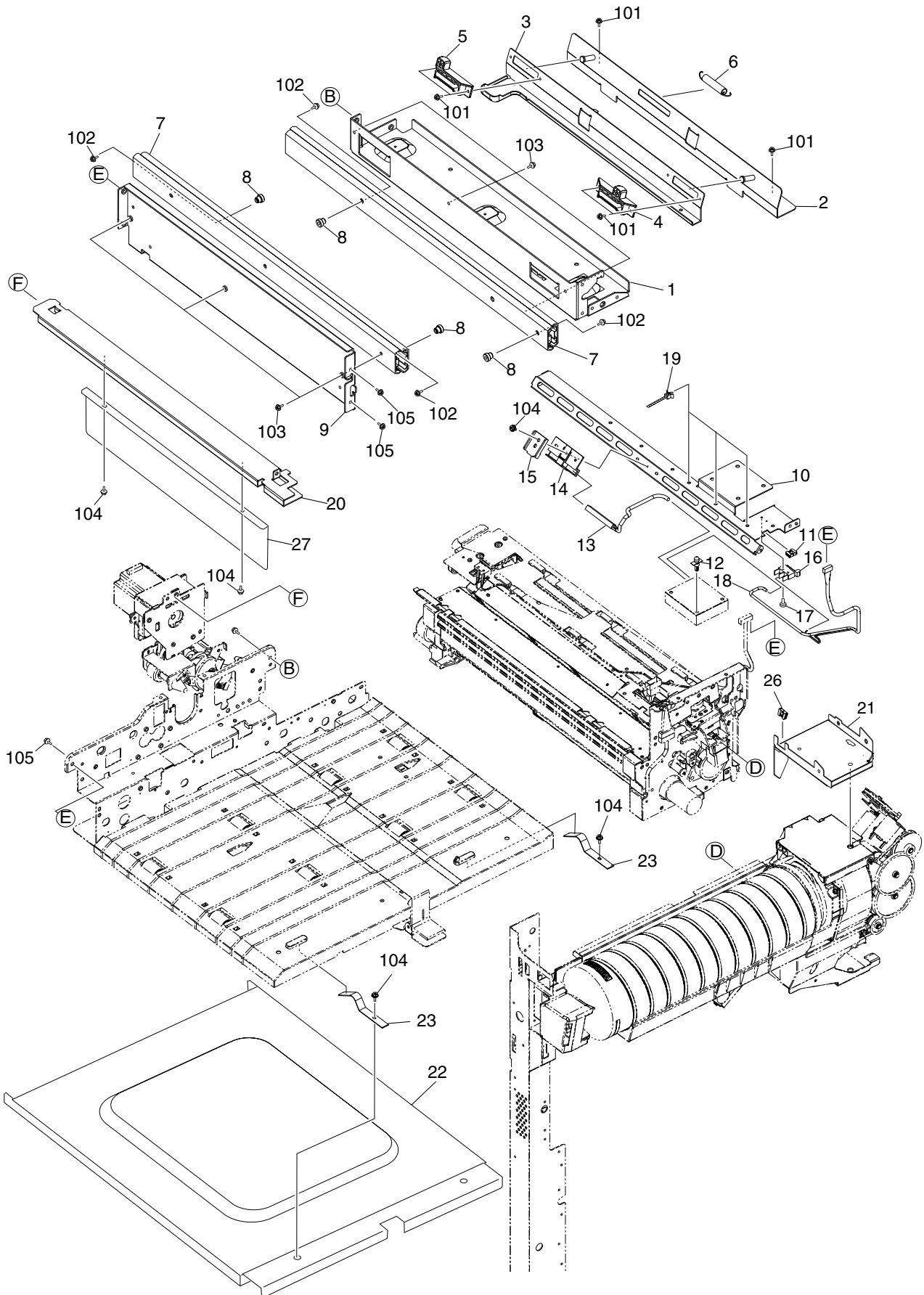
ITEM NO.	PARTS NO.	PARTS NAME	QTY / PAGE	QTY / PACK	P	I	R	BSI NO.	TO	FROM	SERIAL NO.	REMARKS	C
1	6LA04134000	K-GUIDE-PAPER	1	1/P									
2	6LA04131000	ROLLER-IDLE-340	3	1/P									
3	4407976990	BUSH-D6-GCB	6	1/P									
4	6LA05687000	SPRING-500-ADU	6	1/P									
5	6LA04157000	COVER-PFP-OPEN	1	1/P									
6	6LA04148000	KNOB-COV-PFP	1	1/P									
7	6LA04152000	SPC-KNOB-STOP	1	5/P									
8	6LA04146000	BRKT-HINGE-U	1	1/P									
9	6LA00411000	COVER-RIGHT-R	1	1/PP									
10	6LA02507000	SEAL-COV-BOX-F	1	1/P									
11	6LA00472000	COVER-CNCT-FW	1	1/P									
12	6LA00421000	COVER-REAR	1	1/PP									
13	6LA00423000	COV-DL-REAR	1	1/PP									
14	6LA00410000	COVER-RIGHT-L	1	1/PP									
15	6LA00412000	COVER-RIGHT-U	1	1/PP									
16	6LA00413000	COVER-LEFT-U	1	1/PP									
17	6LA00470000	COVER-IF-RIGHT	1	1/PP									
18	6LA00475000	BOOK-HOLDER-FW	1	1/PP									
19	44204534000	LBL-LASER	1	5/P									
20A	4400740530	LABEL-FCC	1	10/KP								NAD	
21A	4408860880	LABEL-CANADA-A	1	5/P								NAD	
22E	4402860770	LBL-C-TICK-MARK	1	5/P								AUD	
23F	4402200640	LBL-RECYCLE	1	5/P								MJD	
24	44204604000	LBL-SERVICE-45	1	5/P									
25	6LA01199000	GSKT-10-10-50	1	5/P									
26	6LA00741000	COVER-SW-PW	1	1/P									
101	X0-01266000	RR/E-5-ZC	6	10/P									
102	6LA08921000	S/TPP/HEX-4*8-NI	8	10/P									
103	6LA08909000	S/TPS/HEX-3*8-NI	5	10/P									
104	6LA08913000	S/TPS/HEX-4*8-NI	13	10/P									



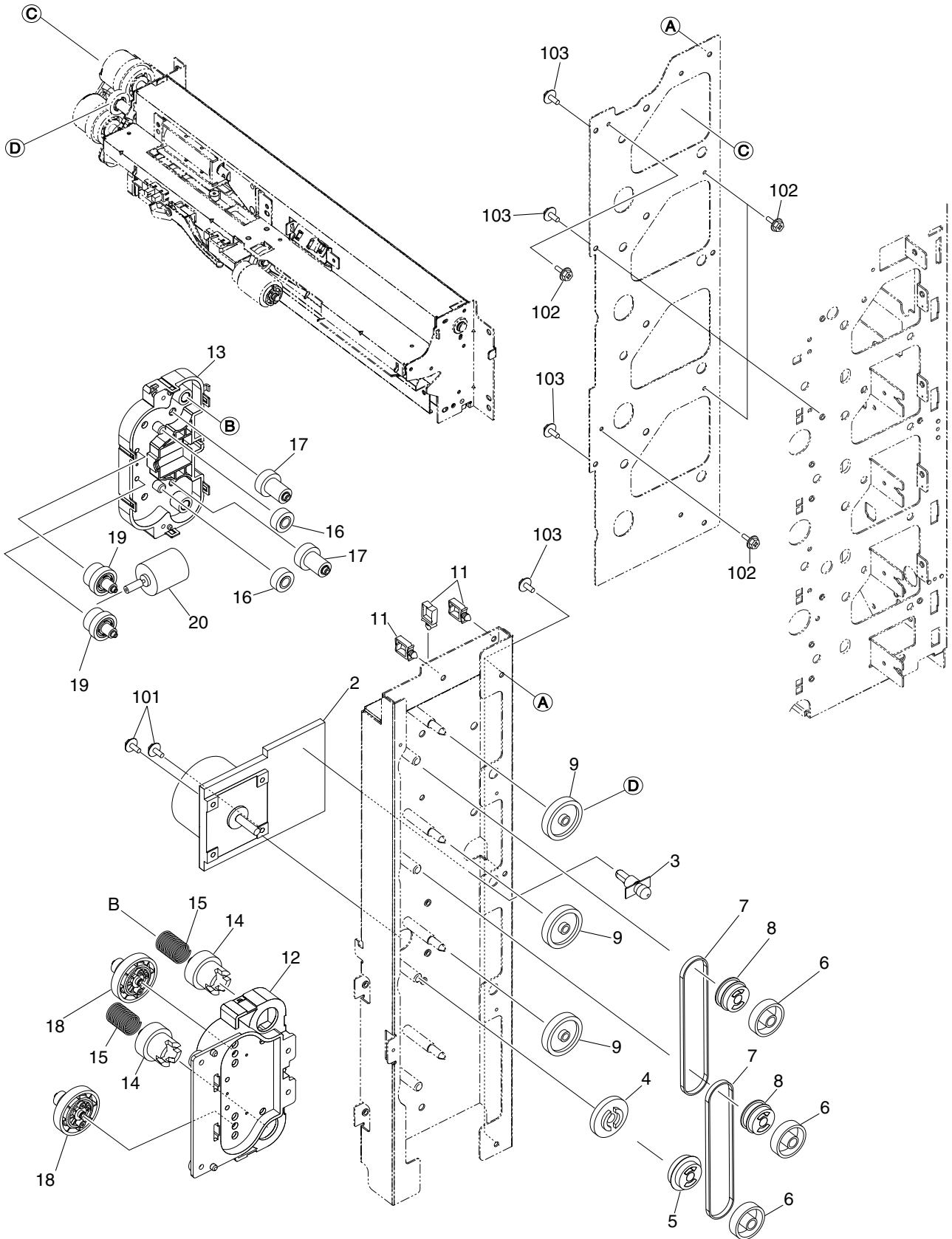
ITEM NO.	PARTS NO.	PARTS NAME	Q'TY / PAGE	Q'TY / PACK	P	I	R	BSI NO.	TO	T	FROM	SERIAL NO.	REMARKS	C
1	6LA00501000	F-COV-CNP	1	1	PP									
2	6LA00520000	SHIELD-CONPANE	1	1	KP									
3	6LA00522000	BRKT-CONPANE	2	1	P									
4	6LA06941000	PWA-F-DSP-340	1	1	SB									
5	6LA06944000	PWA-F-MKEY-340	1	1	SB									
6	6LA06947000	PWA-F-SKEY-340	1	1	SB									
7	4402450430	CTR-E760B-213	1	1	C									
8	6LA00526000	BUTTON-FC	1	1	D									
9	6LA00528000	BUTTON-FUNCTION	1	1	D									
10	6LA00530000	BUTTON-TENKEY	1	1	D									
11	6LA00532000	BUTTON-SELECT	1	1	D									
12	6LA00534000	BUTTON-STOP	1	1	D									
13	6LA00536000	BUTTON-START	1	1	D									
14	6LA00538000	BUTTON-HELP	1	1	D									
15	6LA00540000	LID-LED-A	1	1	P									
16	6LA00542000	LID-LED-B	1	1	P									
17	6LA00544000	SPACER-LED	3	5	P									
18	6LA00546000	REFLECTER	3	1	PP									
19	6LA00560000	MYLAR-SHIELD-A	1	1	KP									
20	6LA00562000	MYLAR-SHIELD-B	1	1	KP									
21	FO-00031000	EH-11U	1	5	P									
22	FO-00047000	EDS-1717U	2	10	P									
23	6LA00550000	SB-305	1	1	P									
24	6LA00552000	ASY-P-TOUCH	1	1	P									
25	EO-02244000	175694-5	1	5	P									
26	EO-02243000	175694-4	1	5	P									
27	6LA00558000	PNL-TOUCH-340	1	1	P									
28	4406306730	SEAL-DISP	2	5	P									
29	6LA00523000	BRKT-CNP-TNR-SUB	1	1	P									
30	6LA07151000	SNSR-THS-340	1	1	C									
31	4406382420	WH-DSP-LCD-300	1	1	P									
101	6LA08921000	S/TPP/HEX-4*8-NI	8	10	P									
102	6LA08913000	S/TPS/HEX-4*8-NI	4	10	P									
104	X0-00160000	S/PAN/SWWS-M4X8-ZC	6	10	P									
105	X0-00053000	S/PAN-M3X6-ZC	1	10	P									
106	6LA00548000	S/TPB/PAN3X20-ZC	1	10	P									
107	X0-01514000	S/TPP/BRZ-3X12-ZC	3	10	P									
108	X0-01512000	S/TPP/BRZ-3*8-ZC	3	10	P									







ITEM NO.	PARTS NO.	PARTS NAME	Q'TY / PAGE	Q'TY / PACK	P	I	R	BSI NO.	TO	T	FROM	SERIAL NO.	REMARKS	C
1	4406310210	STY-RAIL-TRU-EN	1	1/P										
2	4406350450	K-BRKT-HOLD	1	1/P										
3	4406350480	BRKT-SLIDE	1	1/P										
4	4406350520	SLIDER-F	1	1/P										
5	4406350530	SLIDER-R	1	1/P										
6	6LA08945000	SPE110-100-0435	1	5/P										
7	6LA02795000	RAIL-TRU-340	2	1/P										
8	4406337910	STUD-RAIL-TRU	4	1/P										
9	6LA01285000	STAY-RAIL-TR-EX	1	1/P										
10	6LA02281000	K-BRKT-SNR-VO	1	1/P										
11	FO-00291000	EHP-6	1	10/P										
12	FO-00316000	SPLSN-3U	4	5/P										
13	6LA07148000	SNSR-VO-340	1	1/C										
14	6LA02284000	HOLDER-SNR-VO	1	1/P										
15	6LA02285000	COVER-SNR-VO	1	1/P										
16	4407966810	SM-SS01GL2T	1	1/D										
17	44204394000	SCREW20*D23	1	10/P										
18	6LA07364000	HRNS-VO-SNR-340	1	1/P										
19	4400902490	BAND-PS100	3	5/P										
20	6LA02240000	BRKT-RAIL-CLN	1	1/P										
21	6LA03185000	ASYS-BRKT-TNR-N	1	1/P										
22	6LA03059000	TRAY-TNR-TRU	1	1/P										
23	6LA06435000	SPL-ADU-TRANS	2	1/P										
26	FO-00041000	EDS-2	1	10/P										
27	6LA02242000	WALL-RAIL-CLN	1	1/P										
101	6LA08908000	S/TPS/HEX-3*6-NI	7	10/P										
102	XO-01286000	S/BID-M4X8-NC	4	10/P										
103	XO-01483000	S/TPS/PAN-4X8-ZB	6	10/P										
104	6LA08909000	S/TPS/HEX-3*8-NI	5	10/P										
105	6LA08913000	S/TPS/HEX-4*8-NI	16	10/P										





ITEM NO.	PARTS NO.	PARTS NAME	QTY / PAGE	QTY / PACK	P	I	R	BSI NO.	TO	FROM	SERIAL NO.	REMARKS	C
2	6LA07135000	MOTR. D-FEED-340	1	1/C									
3	FO-00340000	SPLSN-4U	1	5/P									
4	6LA04255000	GEAR-05H064-08	1	1/P									
5	4401783350	PLY-Z29-Z25-3M	1	1/P									
6	4401783330	GEAR-1.0-Z28	3	1/P									
7	6LA04271000	BLT/T-297-3GT-4	2	1/P									
8	4401783340	PLY-Z25-3M-DBL	2	1/P									
9	44201683000	GEAR-10S034-06	3	1/P									
11	FO-00025000	LWS-3U	3	5/P									
12	6LA04321000	CASE-DRV-TRY340	1	1/P									
13	44201851000	CASE-DRV-TRY-R	1	1/P									
14	6LA04322000	CPG-LIFT-340	2	1/P									
15	4401966050	SPC172-100-3400	2	1/P									
16	41306025000	GER-TRAY-21	2	1/P									
17	41306024000	GER-TRAY-24-14	2	1/P									
18	6LA04323000	G06S-13/G05S-80	2	1/P									
19	6LA04324000	G05H-45/G05S-15	2	1/P									
20	6LA04330000	ASYS-MOT-TRAY340	1	1/P									
101	6LA08914000	S/TPS/HEX-4*10-NI	2	10/P									
102	6LA08909000	S/TPS/HEX-3*8-NI	4	10/P									
103	6LA08913000	S/TPS/HEX-4*8-NI	14	10/P									

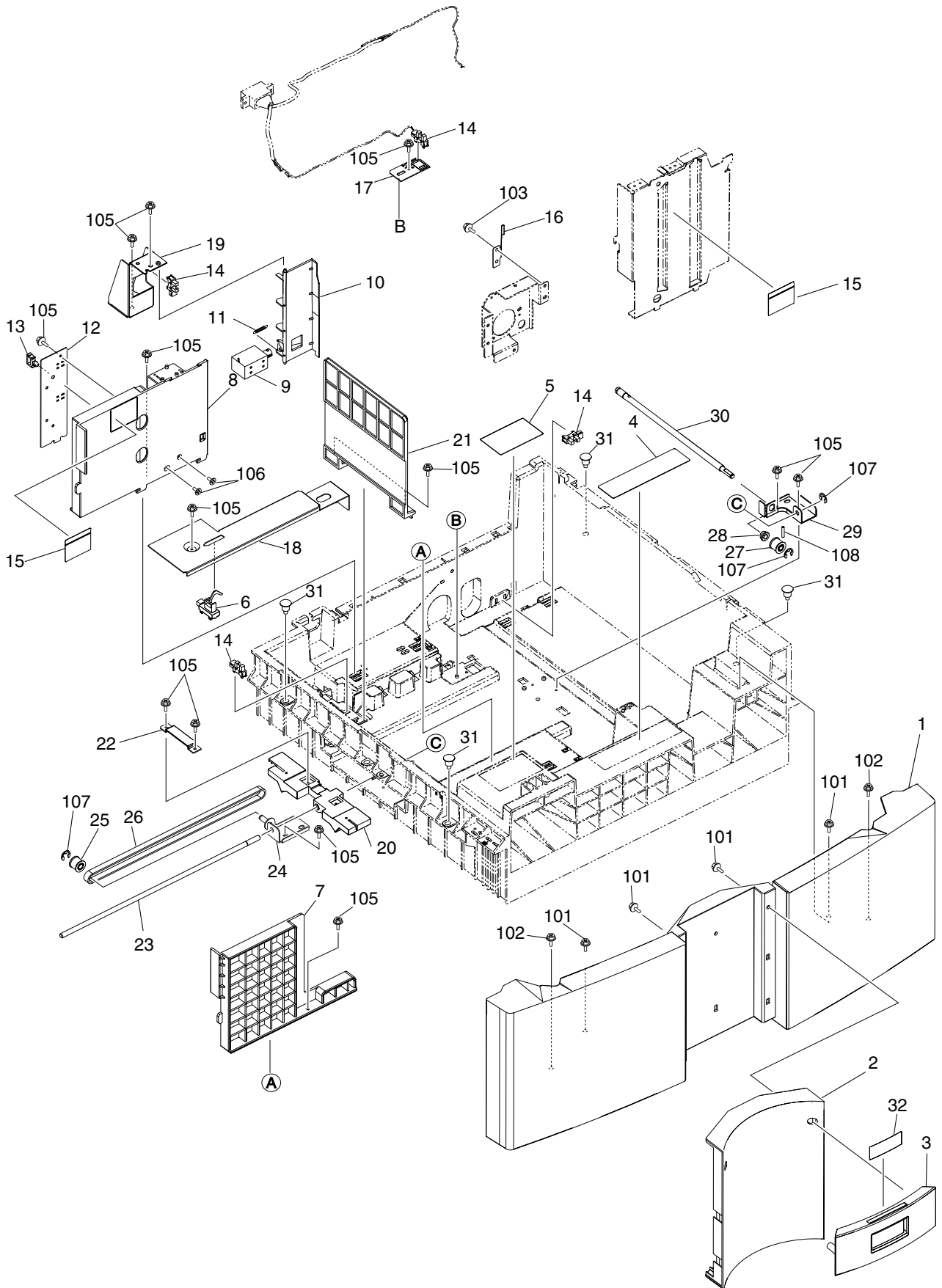


ITEM NO.	PARTS NO.	PARTS NAME	Q'TY PAGE	Q'TY PACK	PIR	BSI NO.	TO	FROM	SERIAL NO.	REMARKS	C
1	6LA03812000	FRAME-F/S-F	1	1/P							
2	6LA03821000	K-FRAME-F/S-R	1	1/P			2-1				
* 2-1	6LA03826000	K-FRAME-F/S-R	1	1/P	C-J	G02F082		2			
3A	6LA03731000	K-STAY-FEED-T	1	1/P						For Tandem LCF	
3B	6LA03831000	K-STAY-FEED	1	1/P						For Cassette	
4	6LA03921000	K-STAY-SPT	1	1/P							
5	6LA03936000	LEVER-SPT-ROL	1	1/P							
6	6LA03939000	SPE066-060-0160	2	5/P			6-1				
* 6-1	6LA04010000	SPRING-SPT-56	1	5/P	C-J	G02F082		6			
7	6LA03970000	LEVER-P/U-DOWN	1	1/P							
8	6LA03971000	SPE080-070-0433	1	5/P							
9	6LA03960000	K-SHAFT-SPT-ROL	1	1/P							
10	4407734980	BUSH-6-GCB	2	5/P							
11	6LA03856000	SHAFT-FEED-ROL	1	1/P			11-1				
* 11-1	6LA03857000	SHAFT-FEED-ROL	1	1/P	C-J	G02F082		11			
12	6LA03891000	K-ARM-P/U-ROL	1	1/P							
13	4346312030	BUSHING	4	5/P							
14	6LA03897000	GEAR-08S026-06	1	1/P							
15	6LA03903000	K-GEAR-08S022-L	2	1/P			15-1				
* 15-1	6LA03909000	K-GEAR-22-08-OW	2	1/P	C-J	G02F082		15			
16	6LA03873000	SPE-P/U-110	1	5/P							
17	6LA03851000	ROLLER-F/S-TR	1	1/KP							
18	CO-03663000	GP1A73A	10	1/C							
19	6LA03870000	ACT-SW-EMPTY	1	1/P							
20	6LA07360000	HRNS-FS-UNIT-340	1	1/P							
21	FO-00339000	EHP-6U	3	5/P							
22	FO-00044000	UAMS-05-2	7	5/P							
23	4400972560	GEAR-1.0-18	1	1/P							
24	4407906230	GEAR-08-30	1	1/P							
25	4406349590	GEAR-08S020-08	1	1/P							
26	6LA07134000	CLUTCH-G28-08D	2	1/D							
27	6LA03972000	COVER-F/S-CLT	1	1/P							
28	6LA03883000	BRKT-SW-TR-F/S	1	1/P							
29	6LA03875000	SPA-ACT-FS	2	5/P							
30	6LA03881000	ACT-SW-TR-F/S	1	1/P							
31	6LA05676000	CUSH-ACTR-STOP	2	5/P							
32	6LA05677000	PIN-ACTR	2	5/P							
33	6LA03953000	BRKT-SW-SPT	1	1/P							
34	6LA03951000	ACT-SW-SPT	1	1/P							
35	6LA03740000	LEVER-P/U-SND	1	1/P							
36	6LA07137000	SOL-PICK-340	1	1/D							
37	6LA03898000	GEAR-08S022-06	1	1/P							
38	6LA03841000	K-ROL-FEED	2	1/P							MSP
39	6LA03907000	CLT-6-L-9.0	1	1/D			39-1				
* 39-1	4402833100	CLUTCH-6-R	1	1/P	C-J	G02F082		39			
40	6LA03950000	SPL-F/S-TR	1	1/P							
41	4407972860	STOP-RING-6-5	3	5/P							
42	6LA03980000	GUIDE-FEED-ENT	1	1/P							
43	6LA03862000	GUIDE-FEED-U	1	1/P							
44	6LA03987000	K-BRKT-GID-FEED	1	1/P							
45	6LA03863000	GUIDE-FEED-L	1	1/P							
46	6LA03983000	K-BRKT-JNT-FEED	2	1/P							
47	6LA03944000	GUIDE-F/S-TR-U	1	1/P							
49	6LA03947000	HOLDER-F/S-TR	1	1/P							
* 50	6LA03848000	BRKT-SLIDE-SPT	2	5/P	A-J	G02F082					
52	6LA03844000	K-ROL-SPT	1	1/P			52-1				MSP
* 52-1	6LA03867000	K-ROL-SPT	1	1/P	C-J	G02F082		52			MSP
53	6LA03846000	TL-SEP-ROL	1	1/P			53-1				
* 53-1	6LA03849000	TL-SEP-ROL	1	1/P	C-J	G02F082		53			

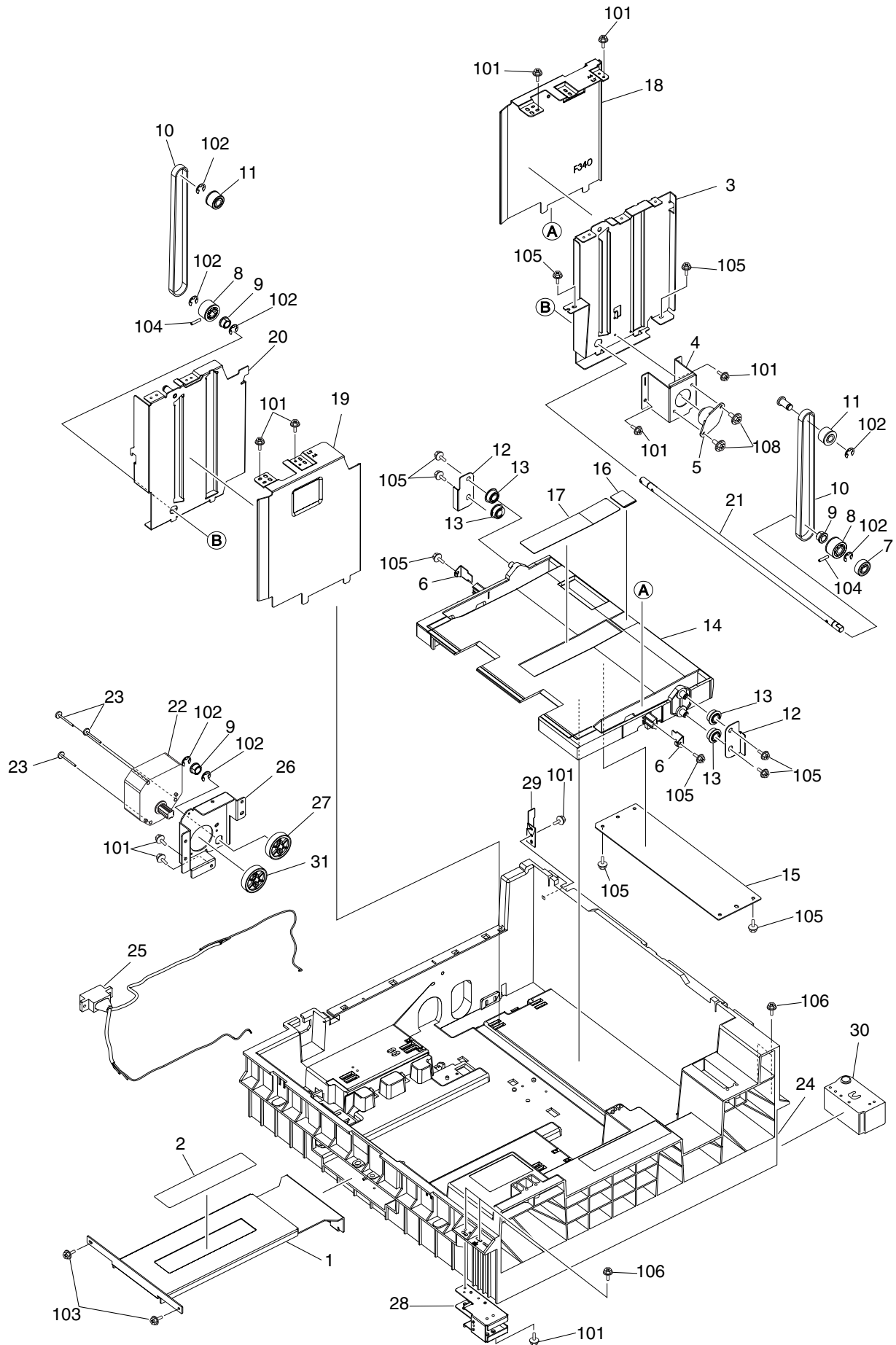
PURPOSE ( P )	INTERCHANGEABILITY STATUS ( I )										REASON ( R )	
A : ADDED B : DELETED C : CHANGED D : Q' TY CHANGED E : MISENTRY F : OMITTED	PARTS ○ MACHINE □	A CURRENT NEW		B CURRENT NEW		C CURRENT NEW		D CURRENT NEW		E CURRENT NEW		A: SPECIFICATION CHANGE B: FUNCTION IMPROVE C: SAFETY STANDARD D: RELIABILITY IMPROVE E: PRODUCTIVITY IMPROVE F: STANDARDIZATION G: MFG. PROCESS CHANGE H: VENDER CHANGE I: REGION CHANGE J: OTHERS
* : NEW ALTERATION	A . . . . . LAST SUFFIX IS CHANGED B, C, D, E . . . PARTS NUMBER IS CHANGED											

ITEM NO.	PARTS NO.	PARTS NAME	Q' TY		P	I	R	BSI NO.	TO	T	FROM	SERIAL NO.	REMARKS	C
			PAGE	PACK										
56	6LA03877000	SHEET-DUMP-EMP	1	5/P										
101	X0-01266000	RR/E-5-ZC	9	10/P										
102	6LA08909000	S/TPS/HEX-3*8-N1	22	10/P										
103	X0-01268000	RR/E-7-ZC	3	10/P										
104	X0-01264000	RR/E-3-ZC	1	10/P										
105	X0-00979000	P/PRL/AH7-2X8-SS	1	10/P										
106	X0-01526000	P/PRL/AH7-2X12-SS	1	10/P										
107	X0-01267000	RR/E-6-ZC	2	10/P										
108	X0-00039000	S/PAN-M3X4-ZC	2	10/P										

PURPOSE ( P )		INTERCHANGEABILITY STATUS ( I )					REASON ( R )					
A : ADDED B : DELETED C : CHANGED D : Q' TY CHANGED E : MISENTRY F : OMITTED	PARTS	A		B		C		D		E		A: SPECIFICATION CHANGE B: FUNCTION IMPROVE C: SAFETY STANDARD D: RELIABILITY IMPROVE E: PRODUCTIVITY IMPROVE F: STANDARDIZATION G: MFG. PROCESS CHANGE H: VENDER CHANGE I: REGION CHANGE J: OTHERS
	MACHINE	CURRENT	NEW	CURRENT	NEW	CURRENT	NEW	CURRENT	NEW	CURRENT	NEW	
* : NEW ALTERATION		A . . . . . LAST SUFFIX IS CHANGED B, C, D, E . . . PARTS NUMBER IS CHANGED										

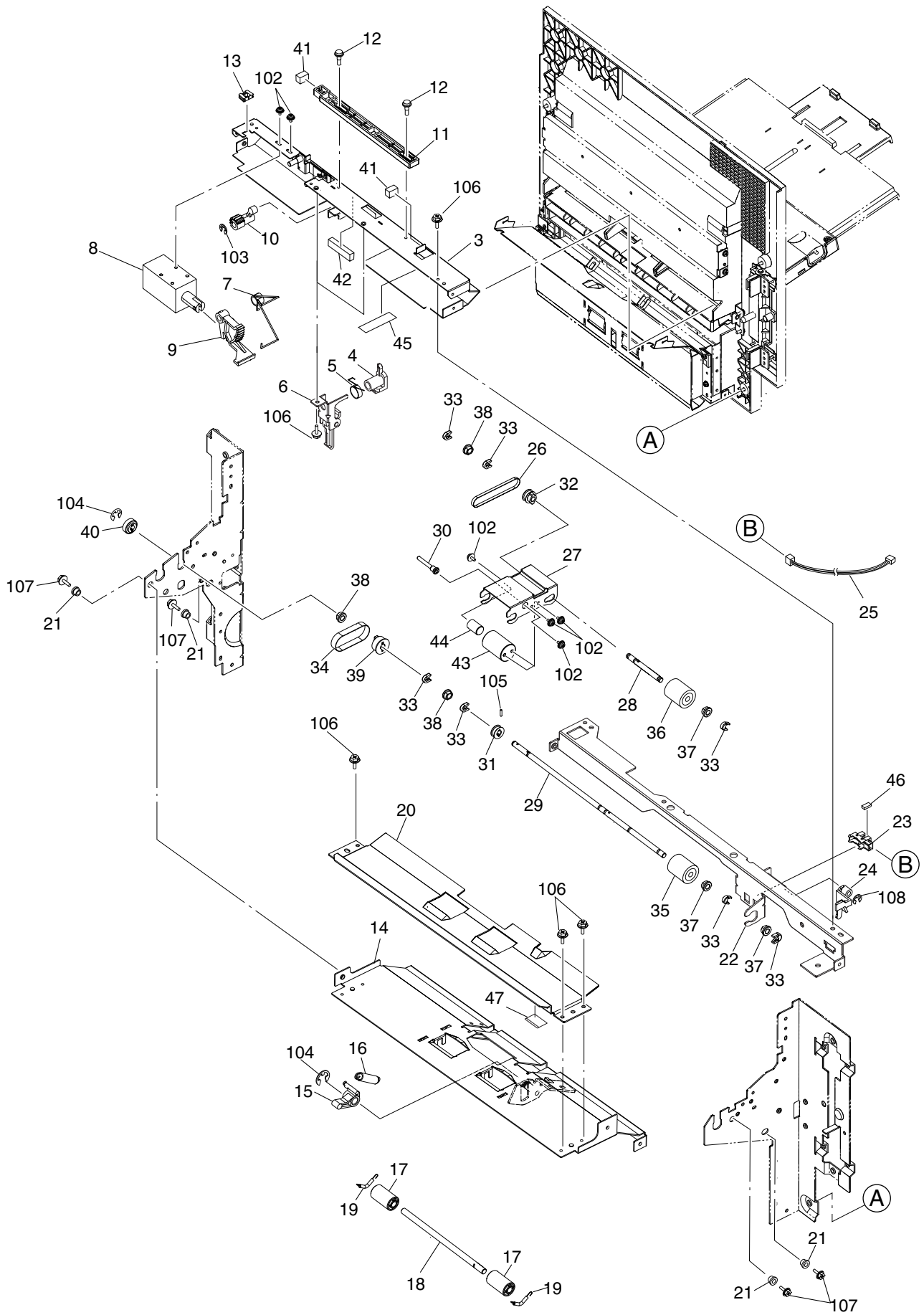


ITEM NO.	PARTS NO.	PARTS NAME	QTY / PAGE	QTY / PACK	P	I	R	BSI NO.	TO	FROM	SERIAL NO.	REMARKS	C
1	6LA00436000	COVER-CST-LCF	1	1	PP								
2	6LA00437000	PANEL-CST-LCF	1	1	PP								
3	6LA00433000	HANDL-CST	1	1	P								
4	6LA04845000	LBL-P-SET-340	1	1	P								
5	6LA04846000	LBL-CST-SET-340	1	1	P								
6	41319919000	PHD-ACT	1	1	C								
7	41319619000	FENCE-SIDE-L-F	1	1	P								
8	41319620000	FENCE-SIDE-L-R	1	1	P								
9	6LA05090000	SOL-END-340	1	1	D								
10	6LA04838000	LEVER-TRAY-TNDM	1	1	P								
11	41319690000	SPE030-035-0178	1	5	P								
12	41319543000	BRKT-P-G-L	1	1	P								
13	F0-00235000	LWS-1S	1	5	P								
14	C0-03663000	GP1A73A	4	1	C								
15	41319973000	LBL-P-LIMIT	2	5	P								
16	6LA04809000	SPL-EARTH-LCF	1	1	P								
17	6LA04810000	BRKT-P-SIZE-SZ	1	1	P								
18	41319546000	BRKT-COV-P-END	1	1	P								
19	6LA04811000	BRKT-FENCE-STOP	1	1	P								
20	41319623000	SLIDER-E-FENCE	1	1	P								
21	41319622000	FENCE-E-TRAY	1	1	P								
22	41319545000	BRKT-STOP-BELT	1	1	P								
23	6LA04840000	SHAFT-FENCE-END	1	1	P								
24	41319550000	K-BKT-SLIDER-D3	1	1	P								
25	41319656000	PLY-DRIVE-2	1	1	P								
26	6LA04839000	BLT. SY-591-3GT	1	1	P								
27	41319655000	PLY-DRIVE-1	1	1	P								
28	4407734980	BUSH-6-GCB	1	5	P								
29	41319549000	BRKT-SLIDER-D2	1	1	P								
30	6LA04813000	SFT-SLID-DRV	1	1	P								
31	4401776960	SCREW-SEP-ADD	4	10	P								
32A	6LA04482000	SIZE-CST-340-UC	1	1	P							NAD	
32B	6LA04483000	SIZE-CST-340-E	1	1	P							TWD, SAD, ASD, AUD, MJD	
101	6LA08921000	S/TPP/HEX-4*8-NI	4	10	P								
102	6LA08905000	S/HEX-M4*8-NI	2	10	P								
103	6LA08911000	S/TPS/HEX-3*12-NI	1	10	P								
105	6LA08917000	S/TPP/HEX-3*8-NI	26	10	P								
106	X0-00316000	S/CTS-M3X6-ZC	2	10	P								
107	X0-01265000	RR/E-4-ZC	3	10	P								
108	6LA08909000	S/TPS/HEX-3*8-NI	9	10	P								



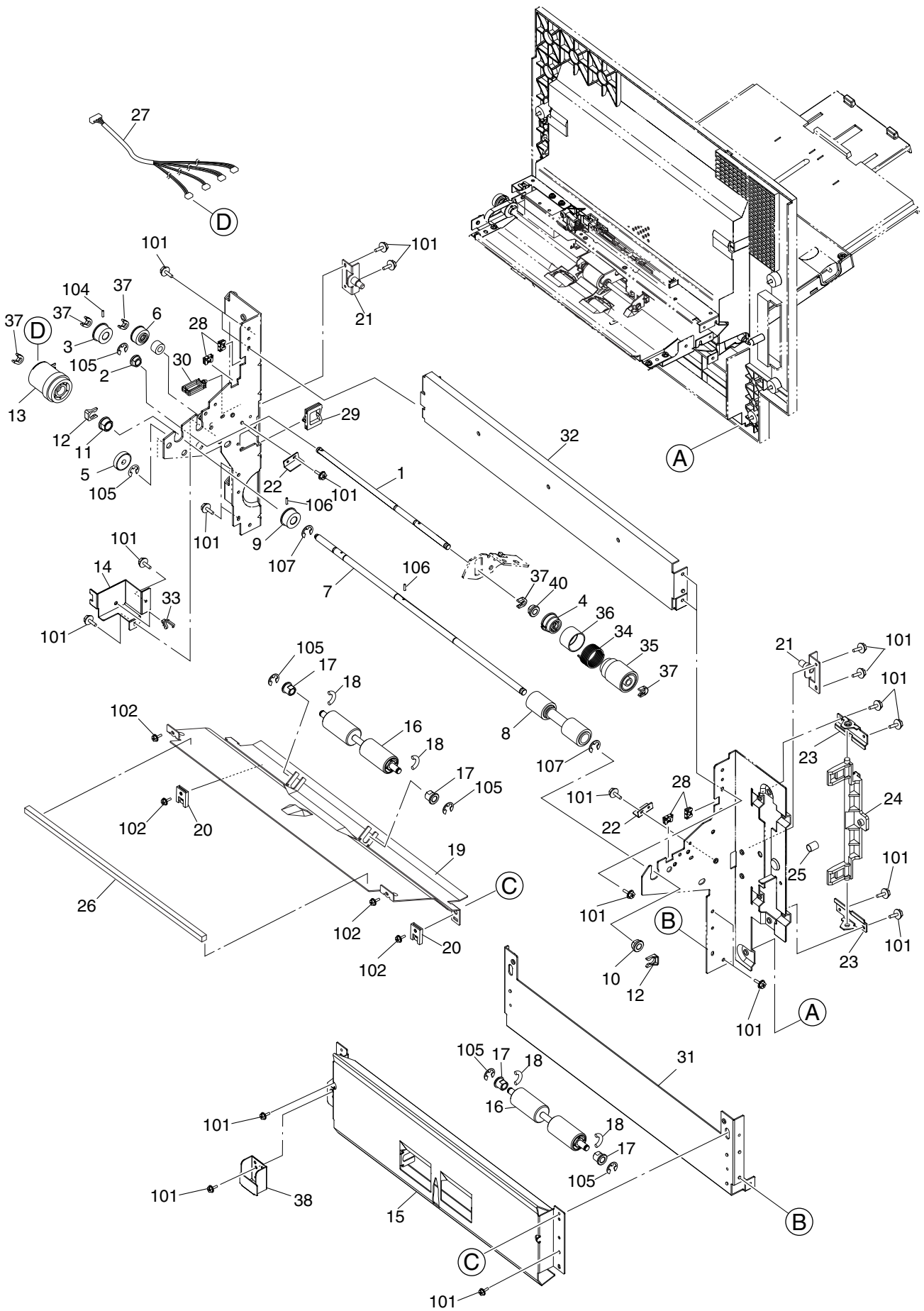
ITEM NO.	PARTS NO.	PARTS NAME	QTY / PAGE	QTY / PACK	P	I	R	BSI NO.	TO	FROM	SERIAL NO.	REMARKS	C
1	41319547000	BRKT-COV-BELT	1	1/P									
2	41319974000	LBL-P-SET-TRY-L	1	1/KP									
3	6LA04804000	K-GUIDE-SIDE-RF	1	1/P									
4	41319568000	BRKT-DAMPER	1	1/P									
5	6LA04844000	OIL-DAMPER-340	1	1/P									
6	41319567000	BRKT-BELT-STOP	2	1/P									
7	41319653000	GEAR-DUMP-Z18	1	1/P									
8	41319654000	PLY-BRKT	2	1/P									
9	4346312030	BUSHING	3	5/P									
10	41319698000	BLT/T-B80S3M426	2	1/P									
11	41319626000	PLY/T-3-020	2	1/P									
12	6LA04814000	BRKT-ROL-STOP	2	1/P									
13	41319625000	PLY-TRAY-ROL	4	1/P									
14	6LA04801000	TRAY-TAN-LCF	1	1/P									
15	41319599000	PLT-BALANCER	1	1/P									
16	6LA04847000	PAD-TRAY	1	1/P									
17	41319975000	LBL-P-SET-TRY-R	1	1/KP									
18	6LA04835000	K-FENCE-SIDE-R-F	1	1/P									
19	6LA04803000	FENCE-SIDE-R-R	1	1/P									
20	6LA04807000	K-GUIDE-SIDE-RR	1	1/P									
21	6LA04815000	K-SFT-TRAY	1	1/P									
22	6LA04849000	MDC-SLIDER-340	1	1/P									
23-1	6LA08931000	SCREW-BKT-DEV	3	10/P									
24	6LA04834000	K-GST-TLCF	1	1/P									
25	6LA05080000	HRNS-TLCF-IN-340	1	1/P									
26	6LA04818000	BRKT-MOT-SLID	1	1/P									
27	6LA04821000	GEAR-10H033-08	1	1/P									
28	6LA04822000	BRKT-CAH-T-LCF	1	1/P									
29	6LA04824000	SPL-LEVER-LCF	1	1/P									
30	6LA04841000	ASYS-LOCK-TNDM	1	1/P									
31	6LA04829000	GEAR-MOT-Z33	1	1/P									
101	6LA08909000	S/TPS/HEX-3*8-NI	3	10/P									
102	XO-01268000	RR/E-7-ZC	6	10/P									
103	6LA08900000	S/HEX-M3*6-NI	2	10/P									
104	XO-01169000	P/PRL/AH7-3X14-SS	3	10/P									
105	6LA08917000	S/TPP/HEX-3*8-NI	14	10/P									
106	XO-00073000	S/PAN/SWMP-M3X8-ZC	4	10/P									
108	6LA08913000	S/TPS/HEX-4*8-NI	2	10/P									





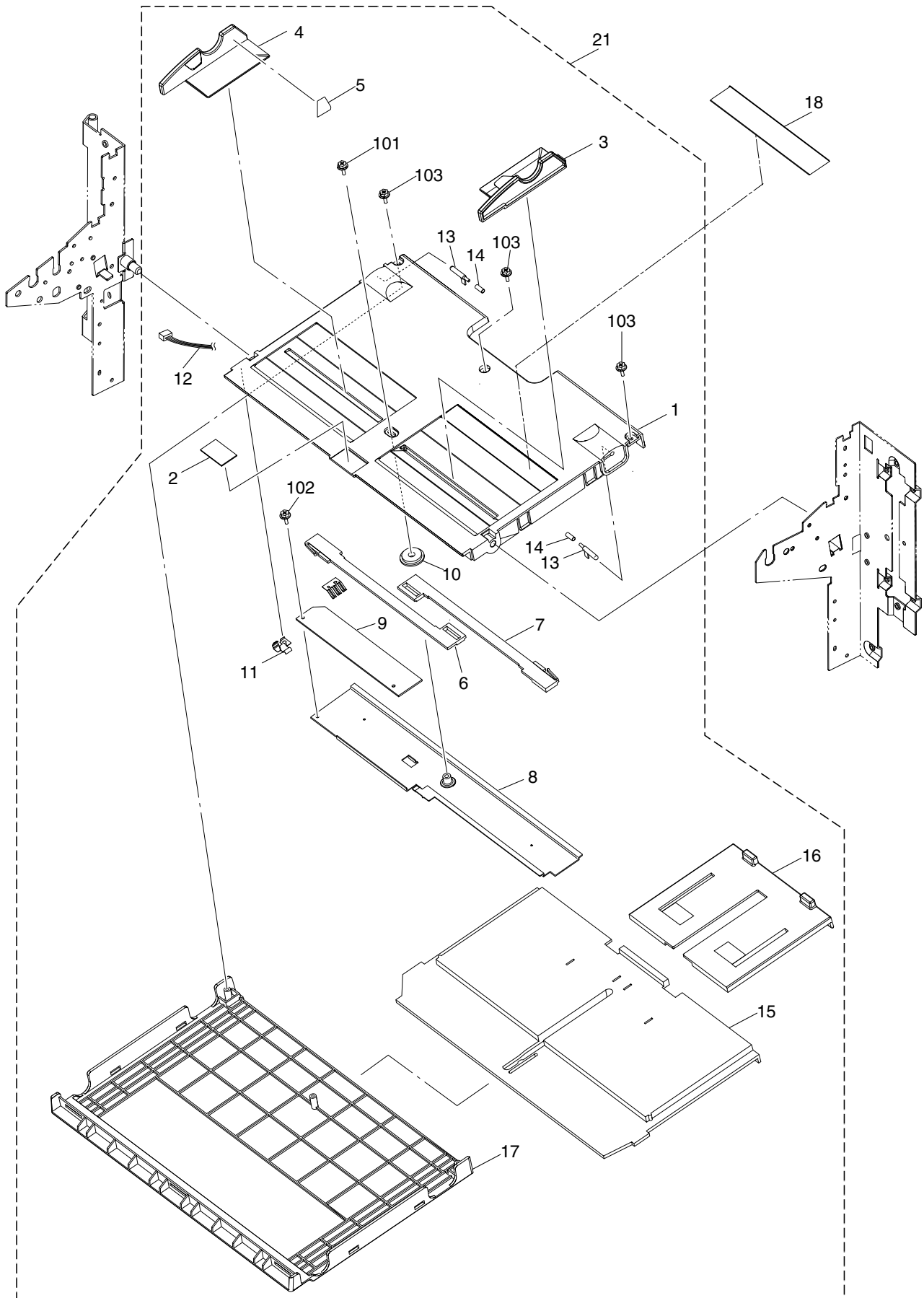
ITEM NO.	PARTS NO.	PARTS NAME	Q'TY/PAGE	Q'TY/PACK	PIR	BSI NO.	TO	FROM	SERIAL NO.	REMARKS	C
3	6LA04656000	K-GUIDE-IN	1	1/P							
4	6LA04708000	LEVER-STOPPER	2	1/P							
5	6LA04716000	SPRING-STOP-1	2	5/P							
6	6LA04705000	K-BRKT-STOPPER	2	1/P							
7	6LA04712000	SPRING-SND-LVR	1	5/P							
8	6LA04769000	SOL-SFB-340	1	1/P							
9	6LA04690000	LINK-SND-GEAR	1	1/P							
10	6LA04691000	LEVER-GEAR	1	1/P							
11	6LA04707000	SLIDER-STOPPER	1	1/P							
12	6LA08938000	SCREW-SOCKET	2	10/P							
13	FO-00291000	EHP-6	1	10/P							
14	6LA04638000	K-STAY-GUIDE-L	1	1/P							
15	6LA04635000	LEV-ROL-SEP	1	1/P							
16	6LA04715000	SPE060-080-0236	1	5/P							
17	6LA04672000	IDLR-BYPS-D16	2	1/P							
18	6LA04673000	SFT-IDL-TRS-BYP	1	1/P							
19	6LA04677000	SPRING-SFT-TRS	2	5/P							
20	6LA04630000	GUIDE-P-U	1	1/P							
21	4407980920	BUSH-4-5	4	5/P							
22	6LA04662000	K-STAY-BYP-M	1	1/P							
23	CO-03663000	GP1A73A	1	1/C							
24	6LA04653000	LVR-PAPER-SW	1	1/P							
25	6LA04762000	HRNS-SFB-PSW-340	1	1/P							
26	6LA04626000	BLT/T-108-S2M-7	1	1/P			26-1				
* 26-1	6LA04627000	BLT/T-154-2GT-4	1	1/P	E-JG02F082			26			
27	6LA04692000	BRKT-PICK-BYP	1	1/P							
28	6LA04693000	SHAFT-PICK	1	1/P							
29	6LA04706000	K-SHAFT-FED-BYP	1	1/P							
30	6LA04699000	SHAFT-PICK-BRKT	1	1/P							
31	4408846700	PLY-20-ROL	1	1/P							
32	4402813680	PLY-20	1	1/P							
33	4407972860	STOP-RING-6-5	8	5/P							
34	6LA04627000	BLT/T-154-2GT-4	1	1/P			34-1				
* 34-1	6LA04626000	BLT/T-108-S2M-7	1	1/P	E-JG02F082			34			
35	4401773050	K-ROL-FED-CW-H	1	1/P							MSP
36	6LA04694000	K-RLR-P/U-24	1	1/P							MSP
37	4407734980	BUSH-6-GCB	3	5/P							
38	44201492000	BUSH-6-POM	3	5/P							
39	6LA04721000	PLY/T-S2M-28-06	1	1/P							
40	4401777990	K-GEAR-20-08-OW	1	1/P							
41	6LA04742000	DMPR-SLIDER	2	1/P							
42	6LA04743000	DMPR-PICK-UP	1	1/P							
43	6LA04696000	WEIGHT-20-30	1	1/P							
44	6LA04697000	WEIGHT-10-15	1	1/P							
45	6LA04645000	MYLAR-ACT-BYP	1	5/P							
46	6LA04646000	CUSHION-ACT-BYP	1	5/P							
* 47	6LA04745000	CUSHION-GUIDE-P-U	1	1/P	A-JG02F082						
102	X0-00056000	S/PAN/SWWP-M3X6-ZC	6	10/P							
103-1	X0-01265000	RR/E-4-ZC	1	10/P							
104	X0-01266000	RR/E-5-ZC	2	10/P							
105	X0-00979000	P/PRL/AH7-2X8-SS	1	10/P							
106	6LA08935000	SCR-M3X6BISR-NI	14	10/P							
107	6LA08914000	S/TPS/HEX-4*10-NI	4	10/P							

PURPOSE ( P )		INTERCHANGEABILITY STATUS ( I )					REASON ( R )	
A : ADDED B : DELETED C : CHANGED D : Q' TY CHANGED E : MISENTRY F : OMITTED	PARTS ○ MACHINE □	A CURRENT NEW	B CURRENT NEW	C CURRENT NEW	D CURRENT NEW	E CURRENT NEW	A: SPECIFICATION CHANGE B: FUNCTION IMPROVE C: SAFETY STANDARD D: RELIABILITY IMPROVE E: PRODUCTIVITY IMPROVE F: STANDARDIZATION G: MFG. PROCESS CHANGE H: VENDER CHANGE I: REGION CHANGE J: OTHERS	
* : NEW ALTERATION	A . . . . . LAST SUFFIX IS CHANGED B, C, D, E . . . PARTS NUMBER IS CHANGED							

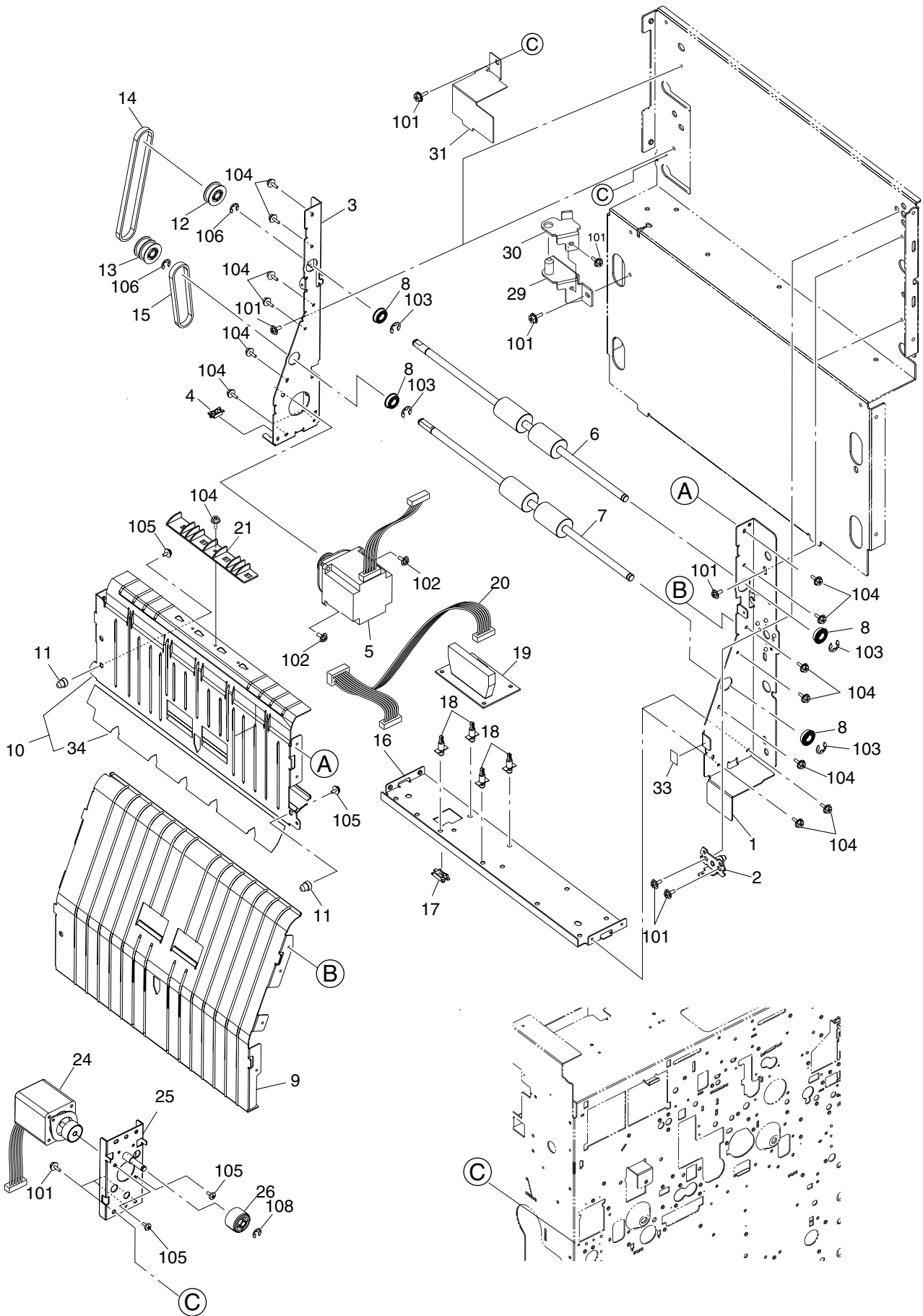


ITEM NO.	PARTS NO.	PARTS NAME	Q'TY/PAGE	Q'TY/PACK	PIR	BSI NO.	TO	FROM	SERIAL NO.	REMARKS	C
1	6LA04674000	K-SHAFT-SEP	1	1/P							
2	44201492000	BUSH-6-POM	1	5/P							
3	4407906230	GEAR-08-30	1	1/P							
4	4408307270	ARBOR-16-POM-S	1	1/P							
5	4406342070	GEAR-10S020-06	1	1/P							
6	6LA04724000	K-GEAR-08S022-R	1	1/P							
7	6LA04668000	SHAFT-RLR-TRS	1	1/P							
8	6LA04665000	K-RLR-TRS	1	1/P							
9	6LA04720000	PLY/T-S2M-28-08	1	1/P							
10	4346312030	BUSHING	1	5/P							
11	4400802080	BUSH-8	1	5/P							
12	4400336190	STOP-RING-8	2	5/P							
13	6LA04768000	CLUTCH-G28-08-33F	1	1/D							
14	6LA04637000	BRKT-CLT	1	1/P							
15	6LA04661000	GUIDE-LCF-ENT-L	1	1/P							
16	6LA04131000	ROLLER-IDLE-340	2	1/P							
17	4407976990	BUSH-D6-GCB	4	1/P							
18	6LA05687000	SPRING-500-ADU	4	1/P							
19	6LA04641000	GUIDE-ROL-TRS-U	1	1/P							
20	6LA04642000	SPCR-GUIDE-ROL	2	1/P							
21	6LA04631000	K-HLDR-TRAY	2	1/P							
22	6LA04790000	STOPPER-TRAY	2	1/P							
23	6LA04651000	KNOB-HINGE	2	1/P							
24	6LA04148000	KNOB-COV-PFP	1	1/P							
25	6LA04152000	SPC-KNOB-STOP	1	5/P							
*	26	6LA04732000	CUSHION-GUIDE-TRS	1	1/P		A-JG02F082				
	27	6LA04760000	HRNS-SFB-MAIN-340	1	1/P						
	28	F0-00291000	EHP-6	4	10/P						
	29	F0-00047000	EDS-1717U	1	10/P						
	30	F0-00025000	LWS-3U	1	5/P						
	31	6LA04623000	STAY-BYPASS-L	1	1/P						
	32	6LA04621000	STAY-FRM-BYPS	1	1/P						
	33	4400902490	BAND-PS100	1	5/P						
	34	4406347640	SPR-1.0-15.55-S	1	5/P						
	35	4406347610	K-ROL-SPT-CW-S	1	1/P						MSP
	36	4408307890	COVER-SP-CL	1	1/P						
	37	4407972860	STOP-RING-6-5	5	5/P						
	38	6LA04740000	BRKT-PUSH-F/S	1	1/P						
	40	4407734980	BUSH-6-GCB	1	5/P						
	101	6LA08935000	SCR-M3X6BISR-NI	19	10/P						
	102	6LA08909000	S/TPS/HEX-3*8-NI	10	10/P			102-1			
*	102-1	6LA08909000	S/TPS/HEX-3*8-NI	4	10/P		D-JG02F082		102		
	104	X0-00979000	P/PRL/AH7-2X8-SS	1	10/P						
	105	X0-01266000	RR/E-5-ZC	6	10/P						
	106	X0-01526000	P/PRL/AH7-2X12-SS	2	10/P						
	107	X0-01268000	RR/E-7-ZC	2	10/P						

PURPOSE ( P )	INTERCHANGEABILITY STATUS ( I )					REASON ( R )	
A : ADDED B : DELETED C : CHANGED D : Q' TY CHANGED E : MISENTRY F : OMITTED	PARTS ○ MACHINE □	A CURRENT NEW 	B CURRENT NEW 	C CURRENT NEW 	D CURRENT NEW 	E CURRENT NEW 	A: SPECIFICATION CHANGE B: FUNCTION IMPROVE C: SAFETY STANDARD D: RELIABILITY IMPROVE E: PRODUCTIVITY IMPROVE F: STANDARDIZATION G: MFG. PROCESS CHANGE H: VENDER CHANGE I: REGION CHANGE J: OTHERS
* : NEW ALTERATION	A . . . . . LAST SUFFIX IS CHANGED B, C, D, E . . . PARTS NUMBER IS CHANGED						

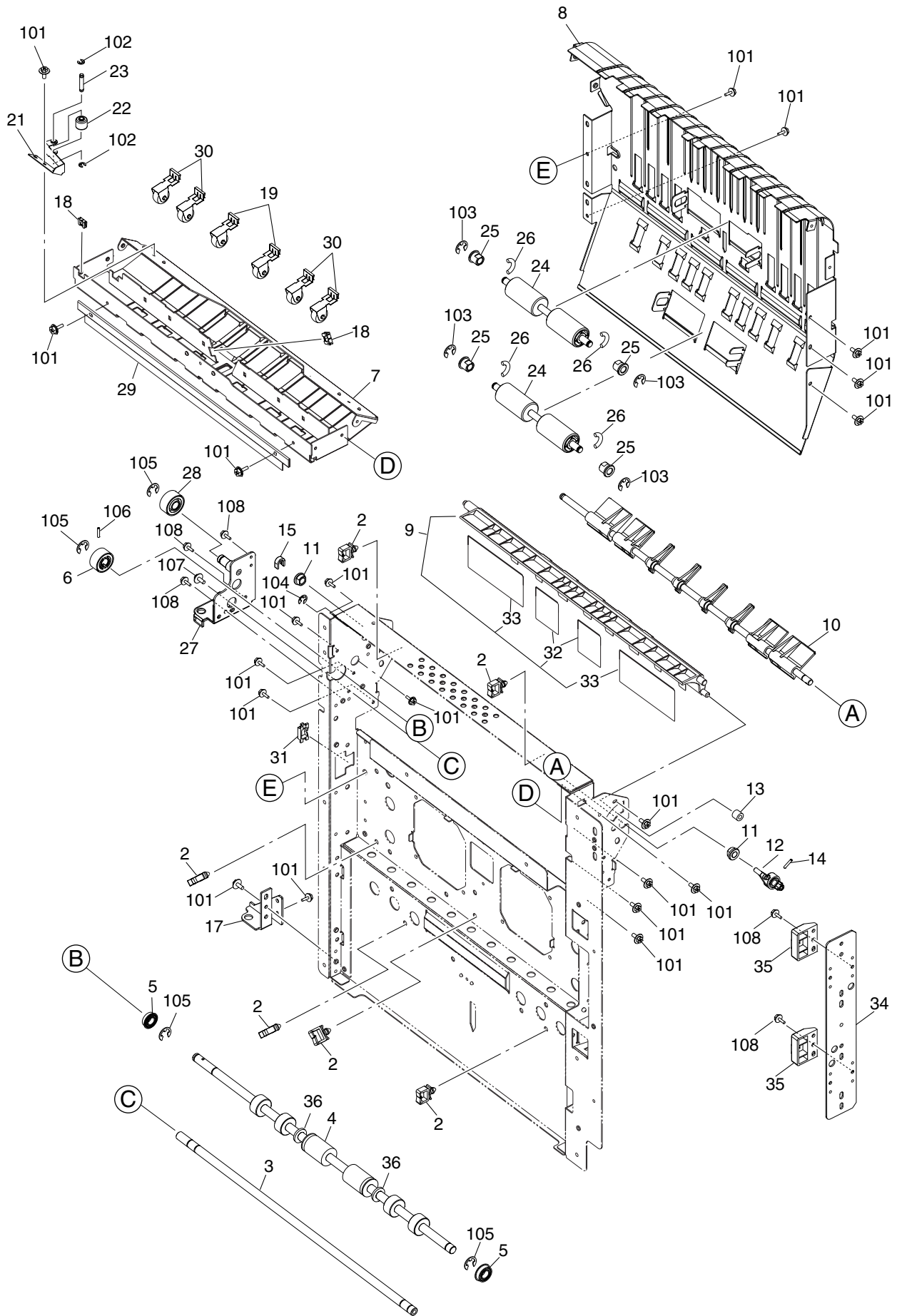


ITEM NO.	PARTS NO.	PARTS NAME	Q'TY / PAGE	Q'TY / PACK	P	I	R	BSI NO.	TO	FROM	SERIAL NO.	REMARKS	C
1	6LA04783000	TRAY-BYPASS-U	1	1/PP									
2	4400901130	PAD-BRAKE	1	5/P									
3	6LA04785000	GUIDE-TRAY-F	1	1/P									
4	6LA04786000	GUIDE-TRAY-R	1	1/P									
5	6LA04795000	LBL-TRAY-FULL	1	5/P									
6	4408669700	K-RACK-BYPASS	1	1/PP									
7	4408669710	RACK-BYPASS	1	1/P									
8	6LA04788000	K-PLATE-PINION	1	1/P									
9	4408682090	PWA-F-SFB-220	1	1/C(E)									
10	4407726480	PINION-18-395	1	1/P									
11	6LA04787000	PLATE-GND-TRAY	1	1/P									
12	6LA04761000	HRNS-SFB-SIZE-340	1	1/P									
13	4402814310	PIN-TRAY-M-FE	2	5/P									
14	6LA08942000	SPC-PIN-TRAY-N	2	5/P									
15	41316596000	TRAY-BYP-M	1	1/PP									
16	6LA04781000	K-TRAY-BYP-SUB	1	1/PP									
17	6LA04784000	TRAY-BYPASS-L	1	1/PP									
18A	6LA04793000	LBL-TRAY-U	1	5/P								NAD	
18B	6LA04794000	LBL-TRAY-E	1	5/P								TWD, SAD, ASD, AUD, MJD	
21	6LA04780000	ASY-TRAY-BYP	1	1/PP									
101	X0-01277000	S/BID-M3X6-NC	1	10/P									
102	6LA08909000	S/TPS/HEX-3*8-NI	1	10/P									
103	6LA08917000	S/TPP/HEX-3*8-NI	4	10/P									

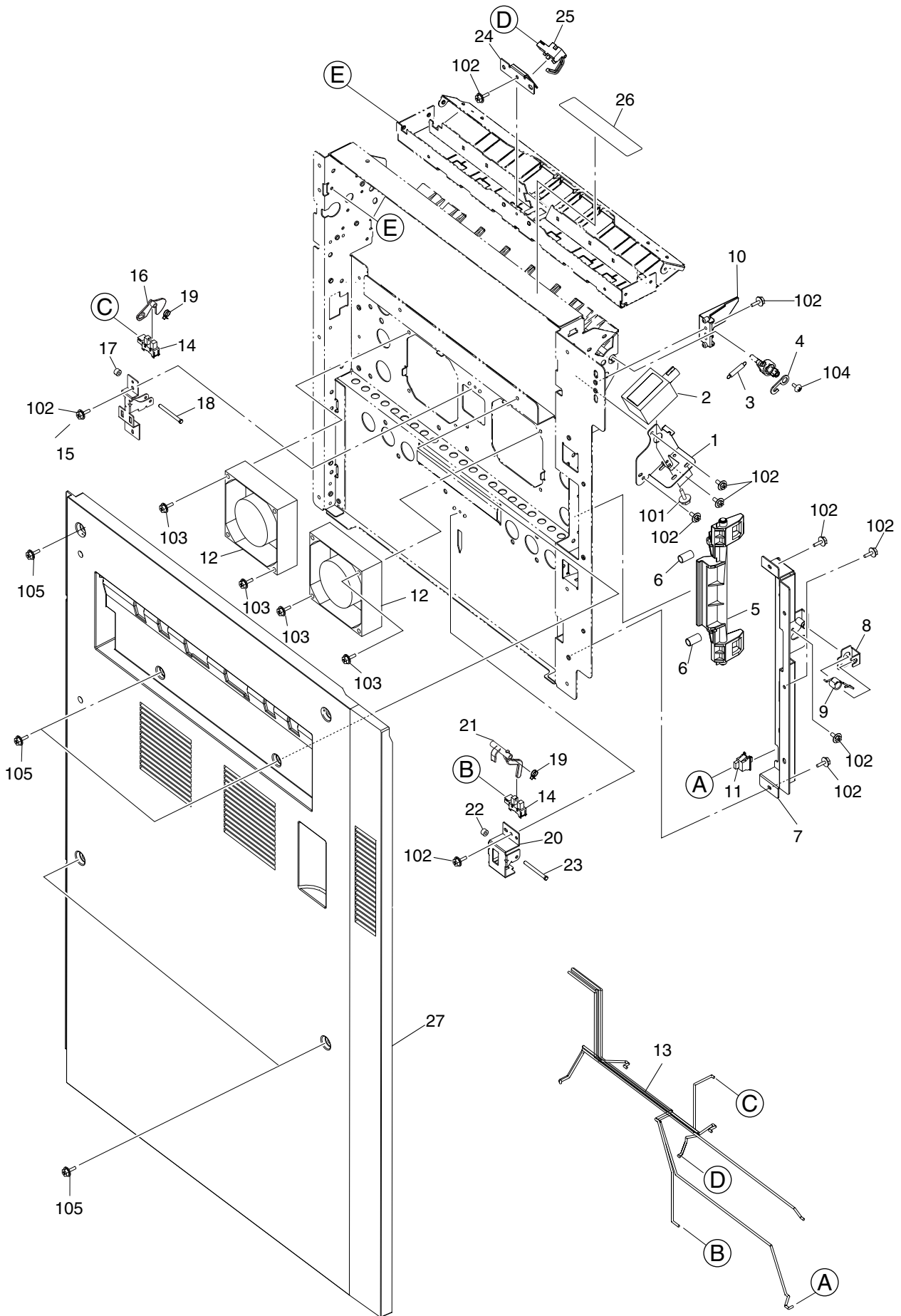


ITEM NO.	PARTS NO.	PARTS NAME	QTY / PAGE	QTY / PACK	P	I	R	BSI NO.	TO	FROM	SERIAL NO.	REMARKS	C
1	6LA05905000	FRAME--ADU-F	1	1/P									
2	6LA05907000	K-PLT-POS-ADU	1	1/P									
3	6LA05902000	K-FRAME-ADU-R	1	1/P									
4	FO-00041000	EDS-2	1	10/P									
5	6LA07138000	MOTR. S-RVS-340	1	1/C									
6	6LA05910000	ROLLER-REVERS	1	1/P									
7	6LA05912000	ROLLER-REV-ADU	1	1/P									
8	4408510800	BRG-688ZZNR	4	1/P									
9	6LA05926000	GUIDE-ADU-IN	1	1/P									
10	6LA05920000	K-GUIDE-I-340	1	1/P									
11	6LA05929000	STUD-POS-REV-R	2	1/P									
12	6LA05935000	PLY/T-3GT023-DB	1	1/P									
13	6LA05936000	PLY/T-3GT023-08	1	1/P									
14	6LA05938000	BLT/T-312-3GT-6	1	1/P									
15	6LA05939000	BLT/T-201-3GT-6	1	1/P									
16	6LA05916000	STAY-GUIDE-ADU	1	1/P									
17	FO-00045000	EDS-1	1	10/P									
18	FO-00342000	SPLSN-6U	4	5/P									
19	6LA06936000	PWA-F-MOT2-340	1	1/SB									
20	6LA07402000	HRNS-REV-MOT-340	1	1/P									
21	6LA05922000	GUIDE-REV-I-SUB	1	1/P									
24	6LA07139000	MOTR. S-EXIT-340	1	1/C									
25	6LA05622000	K-BKT-MOT-EXIT	1	1/P									
26	6LA05627000	GEAR-10S021-06	1	1/P									
29	6LA05753000	K-BRKT-HIG-EX-L	1	1/P									
30	6LA05759000	BRKT-HIG-EX-STP	1	1/P									
31	6LA05949000	COV-AC-ADU-R	1	1/P									
33	6LA05918000	SEAL-REV-SW	1	5/P									
34	6LA05923000	MYLAR-GUIDE-ADU	1	1/P									
101	6LA08913000	S/TPS/HEX-4*8-NI	14	10/P									
102	XO-01119000	S/PAN/SWWS-M4X12-ZC	2	10/P									
103	XO-01268000	RR/E-7-ZC	4	10/P									
104	6LA08909000	S/TPS/HEX-3*8-NI	15	10/P									
105	6LA08900000	S/HEX-M3*6-NI	4	10/P									
106	XO-01267000	RR/E-6-ZC	2	10/P									
108	XO-01266000	RR/E-5-ZC	1	10/P									

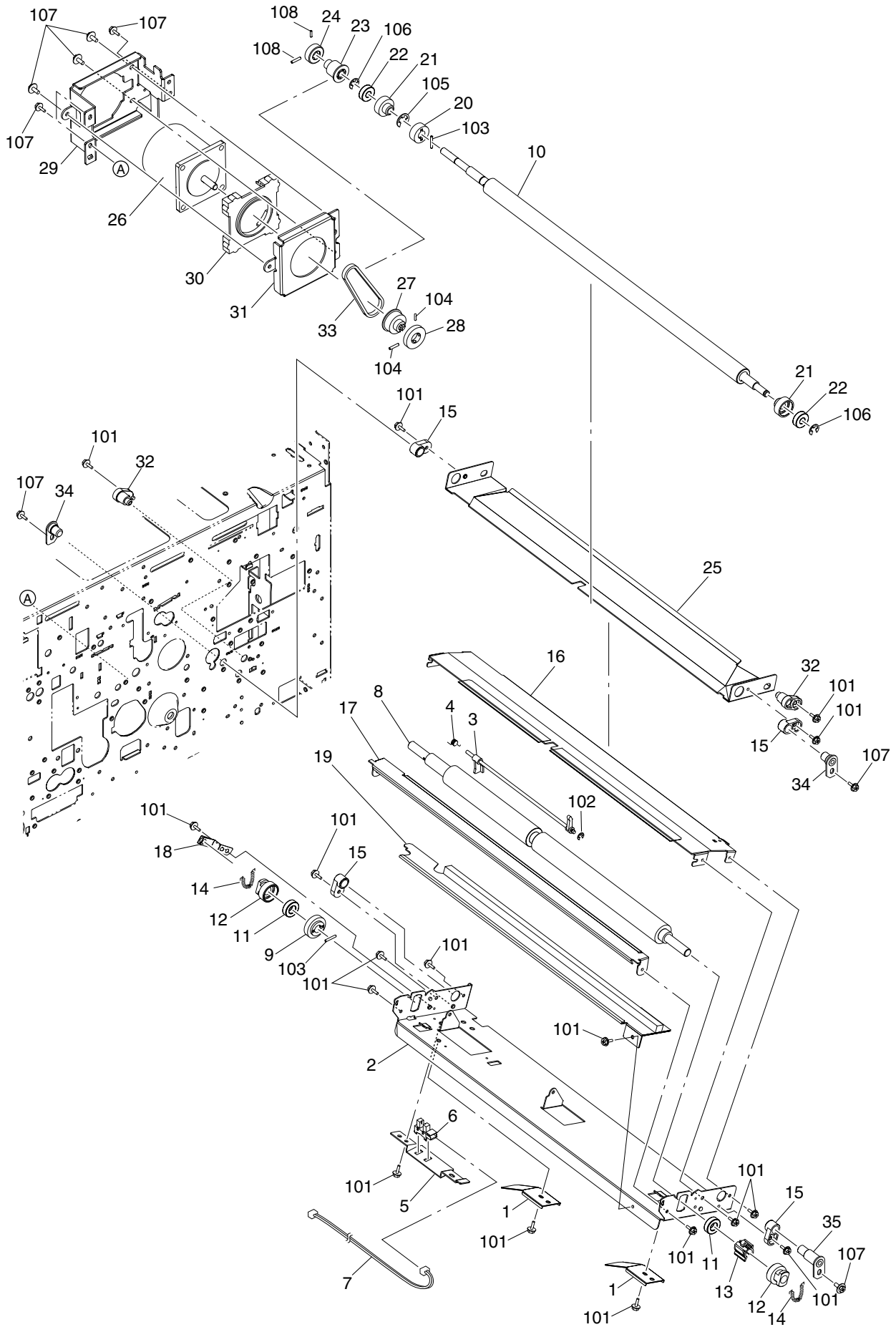




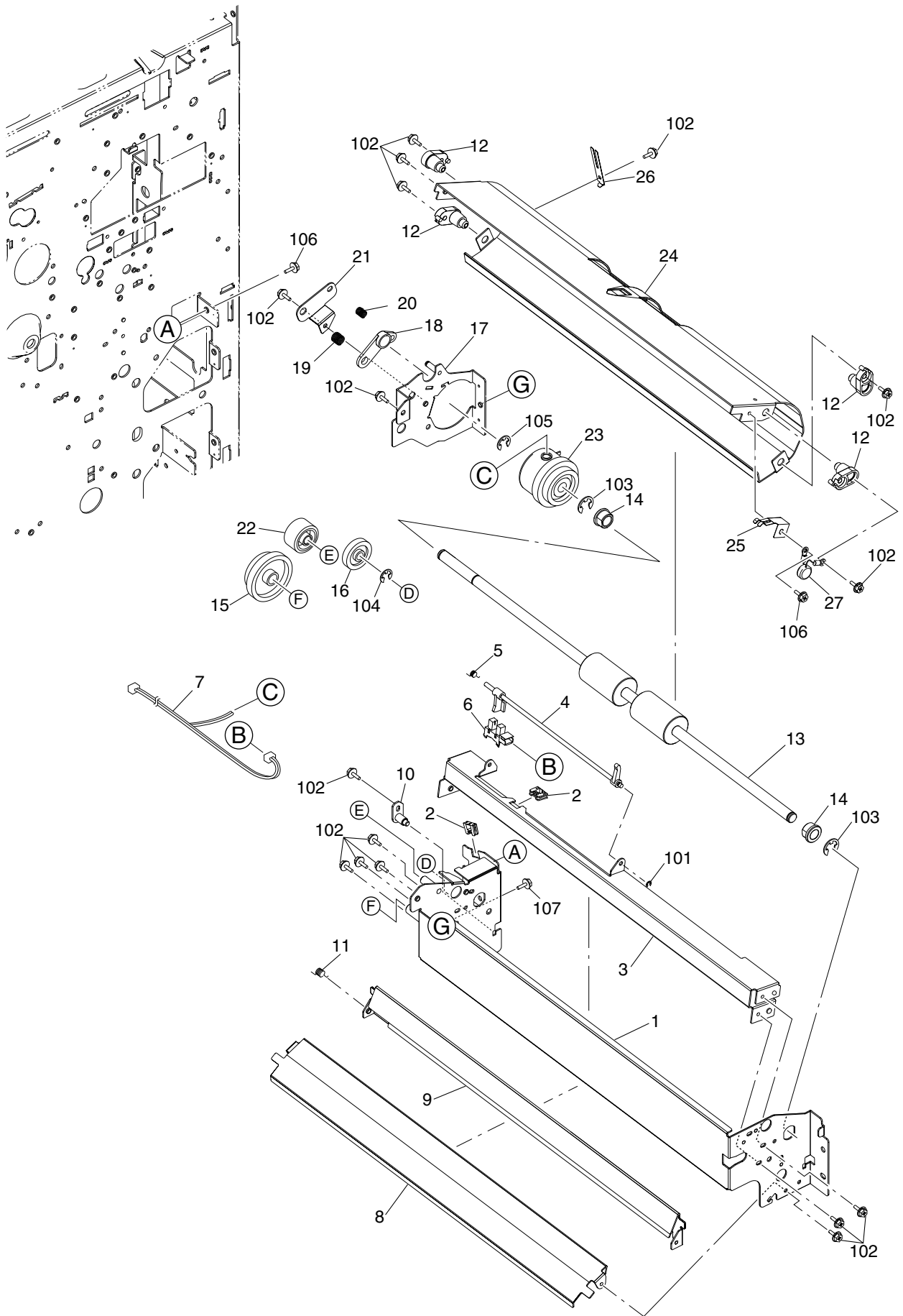
ITEM NO.	PARTS NO.	PARTS NAME	Q'TY / PAGE	Q'TY / PACK	P	I	R	BSI NO.	TO	FROM	SERIAL NO.	REMARKS	C
2	F0-00341000	LWS-2U	4	5/P									
3	6LA05669000	SHAFT-TRAY-340	1	1/P									
4	6LA05662000	ROLLER-EXIT-L	1	1/KP									
5	4408510800	BRG-688ZZNR	2	1/P									
6	6LA05664000	GEAR-10S019-08	1	1/P									
7	6LA05652000	K-BRKT-EXIT-U	1	1/P									
8	6LA05682000	GUIDE-REV-0-340	1	1/P									
9	6LA05692000	K-GUIDE-REV-MID	1	1/P									
10	6LA05700000	GATE-F340	1	1/P									
11	4407734980	BUSH-6-GCB	2	5/P									
12	6LA05702000	ARM-GATE-F340	1	1/P									
13	4402206120	CUSH-ARM-GATE	1	5/P									
14	4408256620	PIN-2-10	1	10/P									
15	4407972860	STOP-RING-6-5	1	5/P									
17	6LA05744000	BRKT-HINGE-OP-L	1	1/P									
18	F0-00339000	EHP-6U	2	5/P									
19	4406345880	ASM-ROL-EXT-300	2	1/C									
21	6LA05658000	SPL-FUS-EX	1	1/P									
22	4406310100	ROL-12*10	1	5/P									
23	4406310110	SHAFT-4*22	1	1/P									
24	6LA04131000	ROLLER-IDLE-340	2	1/P									
25	4407976990	BUSH-D6-GCB	4	1/P									
26	6LA05687000	SPRING-500-ADU	4	1/P									
27	6LA05741000	K-BRKT-HIG-OP-U	1	1/P									
28	6LA05666000	GEAR-10S020-08	1	1/P									
29	4401776580	BRUSH-SUS-E	1	1/KP									
30	6LA05760000	ASY-ROL-EXT-U	4	1/P									
31	F0-00045000	EDS-1	1	10/P									
32	6LA05696000	MYLAR-GUIDE-M39	2	1/P									
33	6LA05697000	MYLAR-GUIDE-M95	2	1/P									
34	6LA05782000	K-LOCK-EXIT-F	1	1/P									
35	6LA05785000	HOOK-LOCK-EXIT	2	1/P									
36	6LA05413000	RING-EXIT-24-W	2	5/P								Only Service	
101	6LA08908000	S/TPS/HEX-3*6-NI	1	7	10/P								
102	X0-01264000	RR/E-3-ZC	2	10/P									
103	X0-01266000	RR/E-5-ZC	5	10/P									
104	X0-01265000	RR/E-4-ZC	1	10/P									
105	X0-01268000	RR/E-7-ZC	4	10/P									
106	X0-01526000	P/PRL/AH7-2X12-SS	1	10/P									
107	6LA08900000	S/HEX-M3*6-NI	1	10/P									
108	6LA08909000	S/TPS/HEX-3*8-NI	5	10/P									



ITEM NO.	PARTS NO.	PARTS NAME	QTY / PAGE	QTY / PACK	PI	R	BSI NO.	TO	FROM	SERIAL NO.	REMARKS	C
1	6LA05706000	BRKT-SND-340	1	1	P							
2	6LA07140000	SOL-GATE-340	1	1	D							
3	6LA05704000	SPE-040-026-119	1	5	P							
4	6LA05705000	LINK-SOL-ADU	1	1	P							
5	6LA05718000	HNDL-HOOK-EXIT	1	1	P							
6	6LA05715000	SPC072-070-0135	2	5	P							
7	6LA05712000	K-BRKT-HNDL-EX	1	1	P							
8	6LA05716000	BRKT-STOP-EXIT	1	1	P							
9	6LA05717000	SPA-HNDL-EXIT	1	1	P							
10	6LA05646000	PUSHER-SW-REV	1	1	P							
11	EO-01853000	CS1A-B2CA	1	1	D							
12	6LA07126000	FAN. D-8025-340	2	1	D							
13	6LA07365000	HRNS-REV-OPEN-340	1	1	P							
14	CO-03663000	GP1A73A	2	1	C							
15	6LA05671000	BRKT-ACTR-REV	1	1	P							
16	6LA05668000	ACTR-REV	1	1	P							
17	6LA05674000	CUSH-ACTR-REV	1	5	P							
18	6LA05679000	PIN-ACTR-REV	1	5	P							
19	6LA05678000	SPA-ACTR	2	5	P							
20	6LA05673000	BRKT-ACTR-ADU	1	1	P							
21	6LA05675000	ACTR-ADU	1	1	P							
22	6LA05676000	CUSH-ACTR-STOP	1	5	P							
23	6LA05677000	PIN-ACTR	1	5	P							
24	6LA05655000	BRKT-EXIT-SW	1	1	P							
25	4406380030	SZ-FED-RVS-300	1	1	C							
26	6LA06574000	LBL-W-HOT-EXIT	1	1	KP							
27	6LA05792000	COVER-EXIT-OPEN	1	1	P							
101	6LA08900000	S/HEX-M3*6-NI	2	10	P							
102	6LA08908000	S/TPS/HEX-3*6-NI	8	10	P							
103	XO-01519000	S/TPS/PAN-4X32-ZB	4	10	P							
104	XO-00562000	S/TP/FPAN2/S-3X6-ZB	1	10	P							
105	6LA08913000	S/TPS/HEX-4*8-NI	6	10	P							

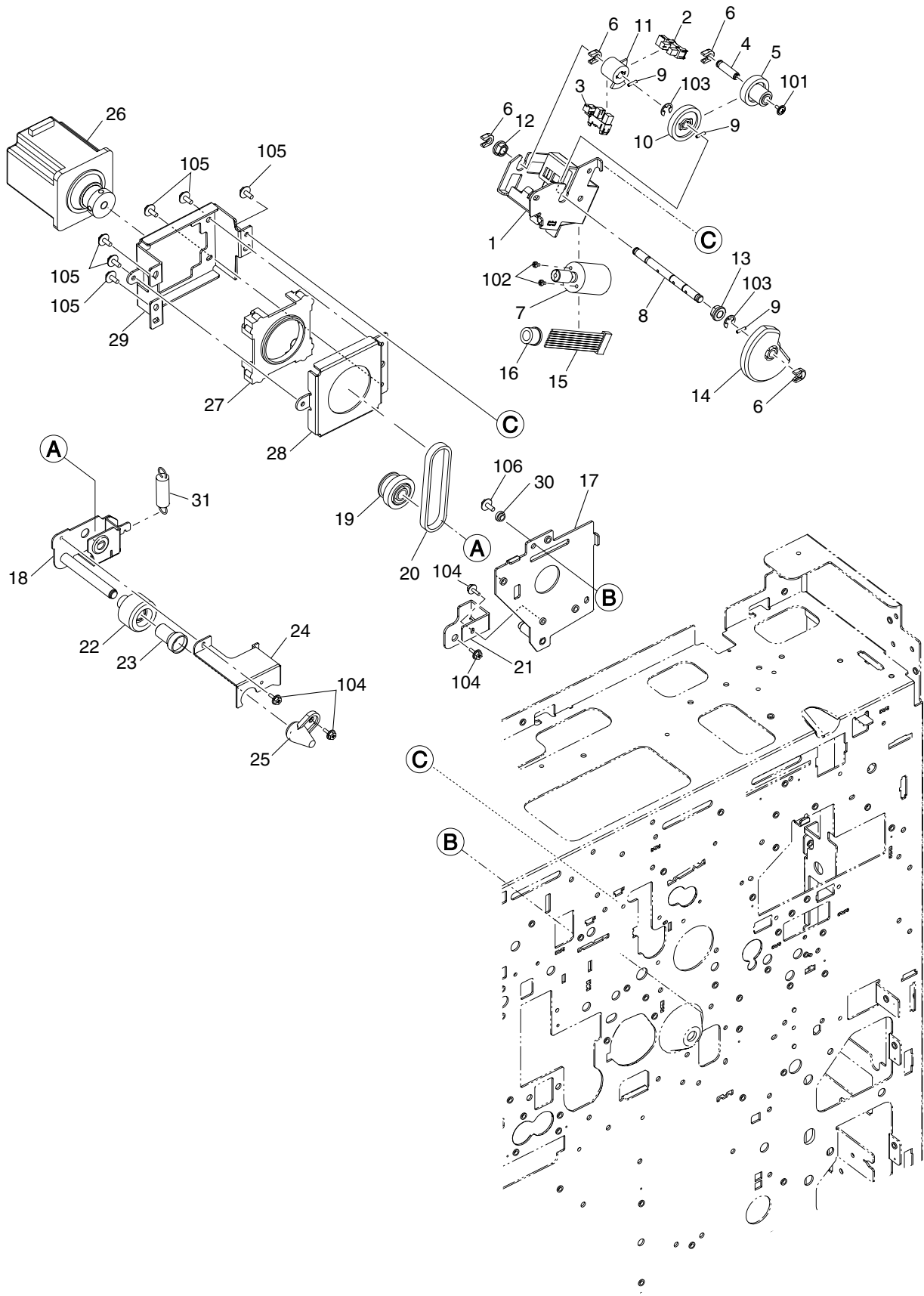


ITEM NO.	PARTS NO.	PARTS NAME	QTY / PAGE	QTY / PACK	P	I	R	BSI NO.	TO	FROM	SERIAL NO.	REMARKS	C
1	4406349800	SPL-PUSH-RGST	2	1/P									
2	6LA03325000	FRAME-RGST-340	1	1/P									
3	4401772500	ACTUATOR-RGST	1	1/KP									
4	4401772510	SPL-ACT-RGT	1	1/P									
5	6LA03326000	BRKT-SW-RGT-340	1	1/P									
6	CO-03663000	GP1A73A	1	1/C									
7	6LA07358000	HRNS-RGTSW-340	1	1/P									
8	4406349760	ROLLER-RGST-D	1	1/KP									
9	4407547320	GEAR-0.8-25	1	1/P									
10	6LA03421000	ROLL-RGST-U-340	1	1/P									
11	4407922440	BRG-1680ZZ	2	1/P									
12	4406349770	BUSH-RGST-D	2	1/P									
13	4406349790	CLIP-RGST	1	1/P									
14	6LA08949000	SPRING-1150	2	5/P									
15	4406349850	BUSH-RGST-UNIT	4	1/P									
16	6LA03335000	K-GUIDE-RGST-L	1	1/P									
17	4406349920	K-GUIDE-TR	1	1/KP									
18	4406349880	SPL-ROL-RGST	1	1/P									
19	4406349820	K-BKT-BRS-RGT-L	1	1/KP									
20	4406349590	GEAR-08S020-08	1	1/P									
21	4406349550	BUSH-RGST-U	2	5/P									
22	FO-00023000	696T12ZZ1MC3E	2	1/P									
23	4406349570	PLY/T-3GT016-06	1	1/P									
24	4406349580	FLANGE-18	1	1/P									
25	6LA03341000	GUIDE-RGST-U	1	1/P									
26	6LA07171000	MOTR. S-RGT-340	1	1/C									
27	4401772670	PULLEY22-3M	1	1/P									
28	4401772680	FLANGE-23	1	1/P									
29	6LA03402000	BRKT-MOT-RGST	1	1/P									
30	4401901390	DUMPER-MOTOR-S	1	1/P									
31	4408502080	BRKT-MOTOR	1	1/P									
32	4401772280	SUPPORT-GUIDE-P	2	1/P									
33	4406350060	BLT/T-174-3GT-4	1	1/P									
34	6LA03350000	K-JNT-GUIDE-U-S	2	1/P									
35	6LA03380000	K-JNT-RGT-FRT-R	1	1/P									
101	6LA08909000	S/TPS/HEX-3*8-NI	16	10/P									
102	X0-01263000	RR/E-2-ZC	1	10/P									
103	X0-01526000	P/PRL/AH7-2X12-SS	2	10/P									
104	X0-00733000	S/SET/K-M3X8-B	2	10/P									
105	X0-01268000	RR/E-7-ZC	1	10/P									
106	X0-01266000	RR/E-5-ZC	2	10/P									
107	6LA08913000	S/TPS/HEX-4*8-NI	10	10/P									
108	X0-00736000	S/SET/K-M4X6-B	2	10/P									

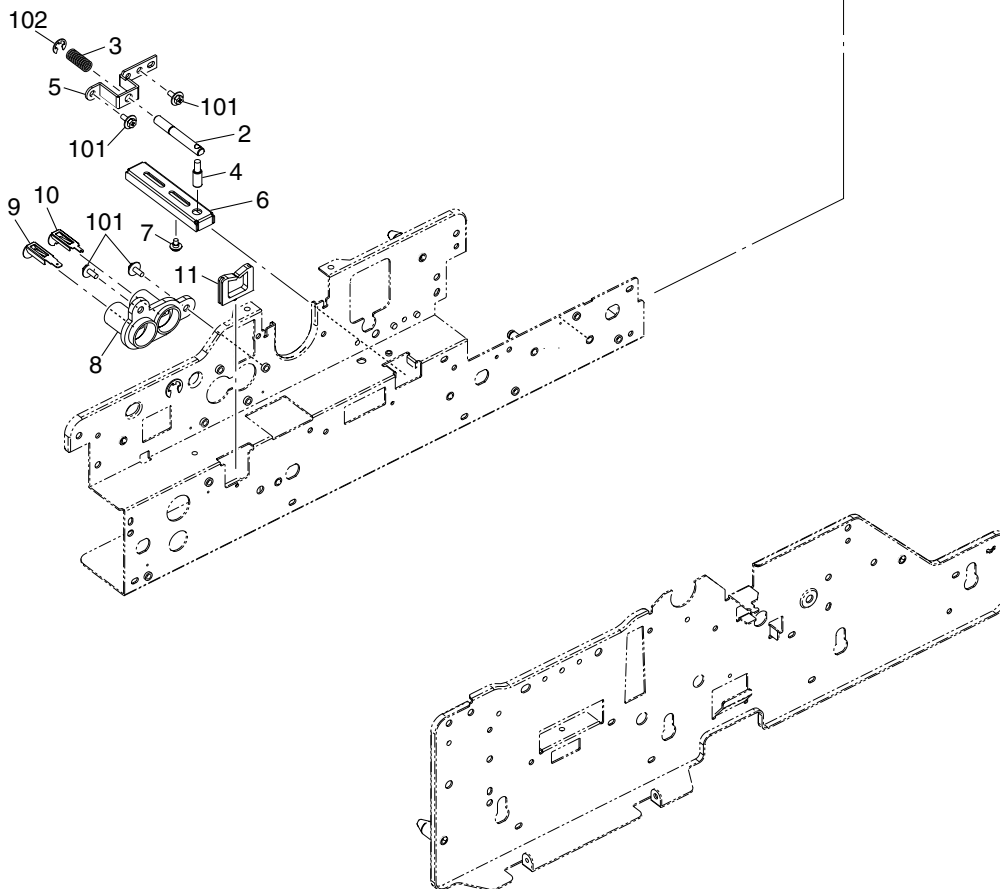
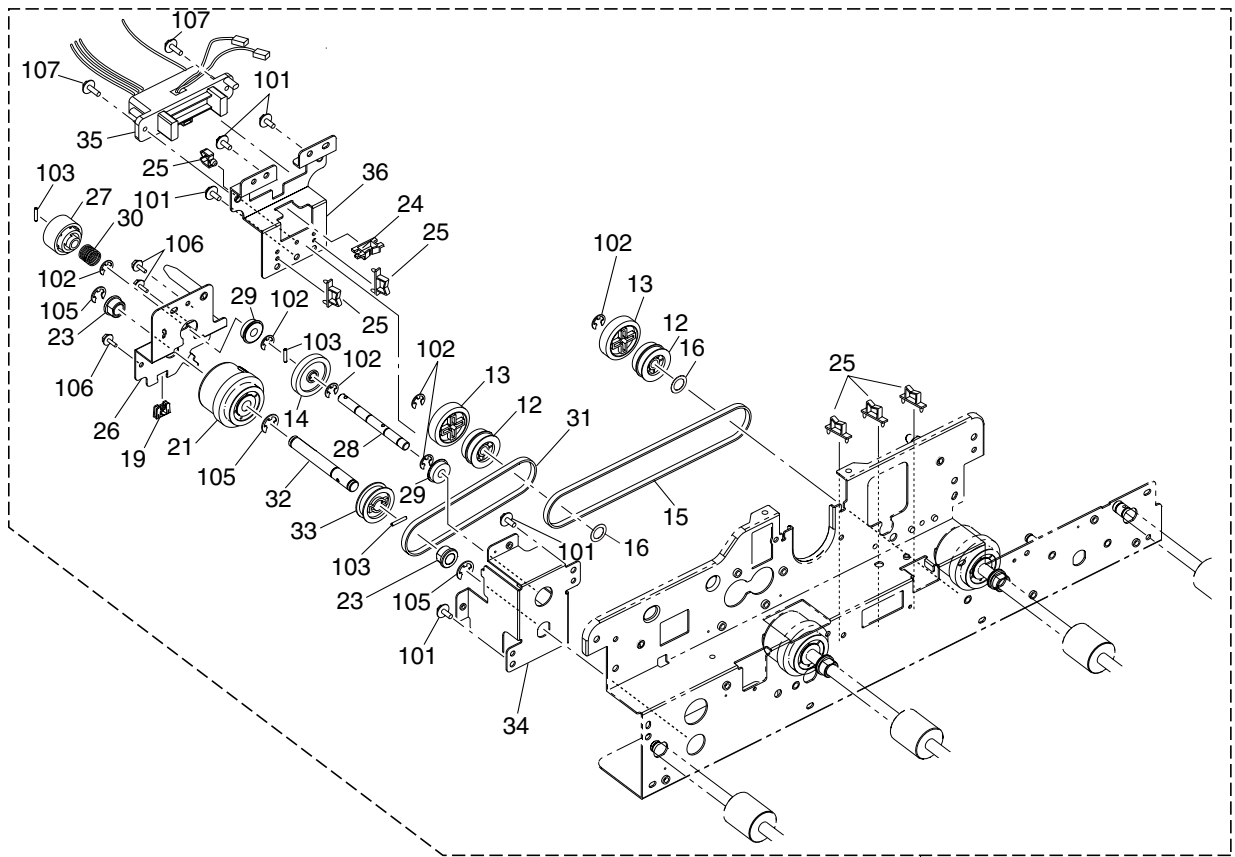


ITEM NO.	PARTS NO.	PARTS NAME	Q'TY / PAGE	Q'TY / PACK	P	I	R	BSI NO.	TO	FROM	SERIAL NO.	REMARKS	C
1	6LA03525000	K-FRM-TRANS	1	1/P									
2	F0-00339000	EHP-6U	2	5/P									
3	6LA03562000	STAY-FRM-TRA	1	1/P									
4	4401772500	ACTUATOR-RGST	1	1/KP									
5	4401772510	SPL-ACT-RGT	1	1/P									
6	CO-03663000	GP1A73A	1	1/C									
7	6LA07359000	HRNS-MIDTR-340	1	1/P									
8	6LA03557000	GUIDE-ADU-EX-L1	1	1/P									
9	6LA03558000	GUIDE-ADU-EX-L2	1	1/P									
10	6LA03584000	K-BKT-JNT-TRANS	1	1/P									
11	6LA03581000	SPRING-TRANS-R	1	5/P									
12	4401772280	SUPPORT-GUIDE-P	4	1/P									
13	6LA03545000	ROLL-TRANS-340	1	1/P									
14	4346312030	BUSHING	2	5/P									
15	6LA03553000	GEAR-10S034-08	1	1/P									
16	6LA03551000	GEAR-10S022-06	1	1/P									
17	6LA03535000	K-BRKT-TRANS-G	1	1/P									
18	6LA03570000	CAP-STUD-SFB	1	1/P									
19	6LA03575000	SPC-078-060-0100	1	5/P									
20	6LA03576000	SPC-058-050-0100	1	5/P									
21	6LA03578000	BRKT-HOLD-SP	1	1/P									
22	6LA03552000	GEAR-10S021-06	1	1/P									
23	6LA07134000	CLUTCH-G28-08D	1	1/D									
24	6LA03540000	GUIDE-ROL-T-L	1	1/P									
25	6LA03542000	SPL-GUIDE-ROL1	1	1/P									
26	6LA03543000	SPL-GUIDE-ROL2	1	1/P									
27	4406387580	K-VARIST-300	1	1/P									
101	X0-01263000	RR/E-2-ZC	1	10/P									
102	6LA08909000	S/TPS/HEX-3*8-NI	16	10/P									
103	X0-01268000	RR/E-7-ZC	2	10/P									
104	X0-01266000	RR/E-5-ZC	1	10/P									
105	X0-01267000	RR/E-6-ZC	1	10/P									
106	6LA08913000	S/TPS/HEX-4*8-NI	2	10/P									
107	6LA08908000	S/TPS/HEX-3*6-NI	1	10/P									



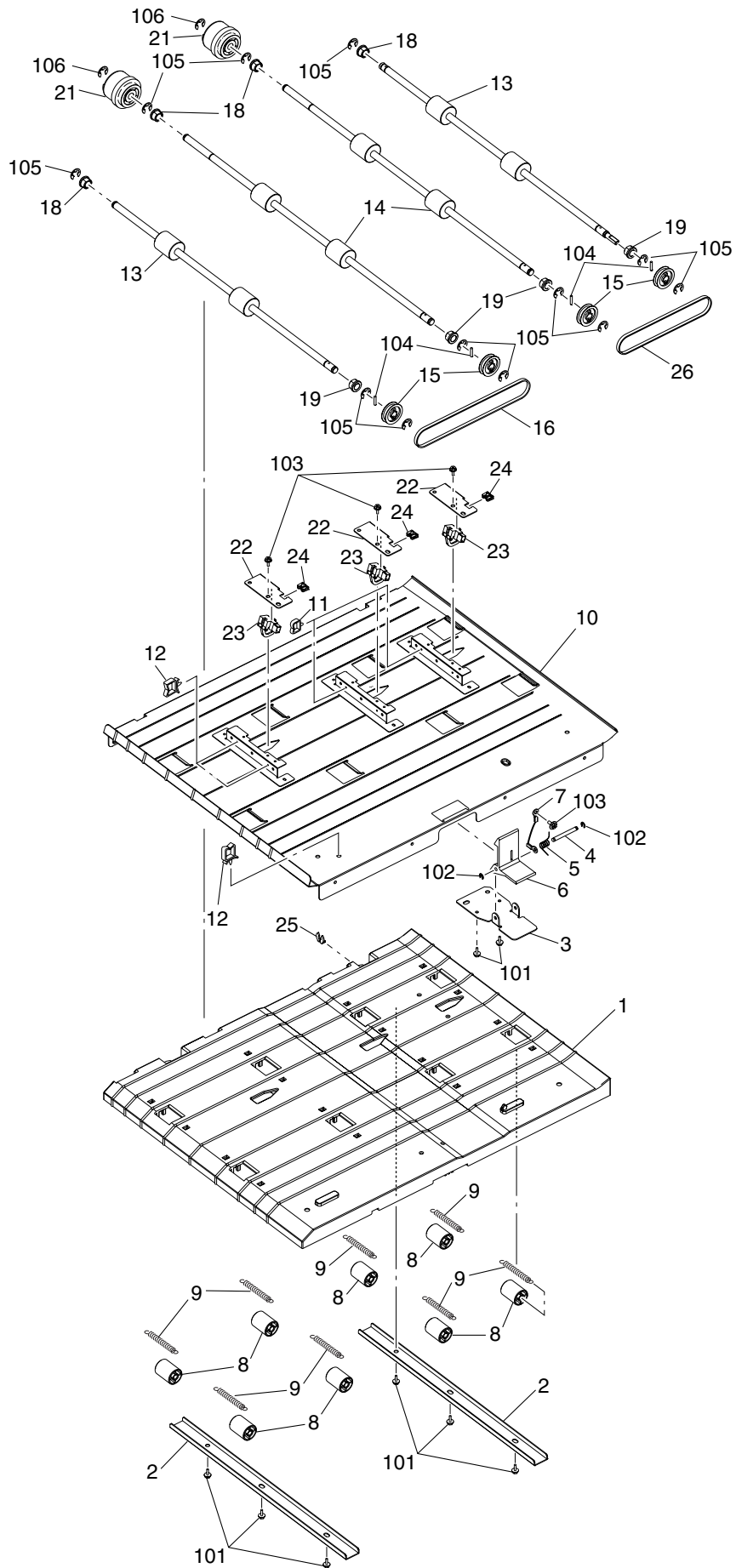


ITEM NO.	PARTS NO.	PARTS NAME	Q'TY / PAGE	Q'TY / PACK	P	I	R	BSI NO.	TO	FROM	SERIAL NO.	REMARKS	C
1	4406339610	BRKT-CAM-MAIN	1	1/P									
2	C0-03663000	GP1A73A	1	1/C									
3	4400678850	SZ-HOME-140	1	1/C									
4	4406339670	STUD-CAM	1	1/P									
5	4406339680	GG08H028/08S014	1	1/P									
6	4407972860	STOP-RING-6-5	4	5/P									
7	6LA07128000	MOTR. D-CLN-340	1	1/C									
8	4406339640	SHAFT-CAM	1	1/P									
9	X0-00979000	P/PRL/AH7-2X8-SS	3	10/P									
10	4406339650	GEAR-08S035-06	1	1/P									
11	4406339660	ACTR-CAM	1	1/P									
12	4400802070	BUSH-6L	1	5/P									
13	4407734980	BUSH-6-GCB	1	5/P									
14	4406339630	CAM-LEVER-R	1	1/P									
15	6LA07410000	HRNS-TRU-CAM-340	1	1/P									
16	FO-00018000	OCB-500	1	10/P									
17	6LA03005000	ASYS-BASE-D-TRU	1	1/P									
18	6LA03010000	ASYS-DRV-J-TRU	1	1/P									
19	4406340090	K-GP10H24/3GT21	1	1/P									
20	4401906540	BLT/T-3GT180-60	1	1/P									
21	6LA03015000	BRKT-STUD-DRV	1	1/P									
22	4406340060	K-GR-10H024-08B	1	1/P									
23	4406339970	IDLER-DRV-TRU	1	1/P									
24	6LA03013000	BRKT-DRIVE-CAP	1	1/P									
25	4406339980	CAP-IDLE-DRV	1	1/P									
26	6LA07131000	MOTR. S-TRU-340	1	1/C									
27	4401901390	DUMPER-MOTOR-S	1	1/P									
28	4408502080	BRKT-MOTOR	1	1/P									
29	6LA03008000	BRKT-MOT-TRU	1	1/P									
30	4408302680	BUSH-BRKT-SCAN	1	5/P									
31	4406340030	SPE100-100-0335	1	5/P									
101	6LA08900000	S/HEX-M3*6-NI	1	10/P									
102	X0-00282000	S/PAN-M2. 6X4-ZC	2	10/P									
103	X0-01266000	RR/E-5-ZC	2	10/P									
104	6LA08909000	S/TPS/HEX-3*8-NI	3	10/P									
105	6LA08913000	S/TPS/HEX-4*8-NI	9	10/P									
106	6LA08915000	S/TPS/HEX-4*12-NI	1	10/P									

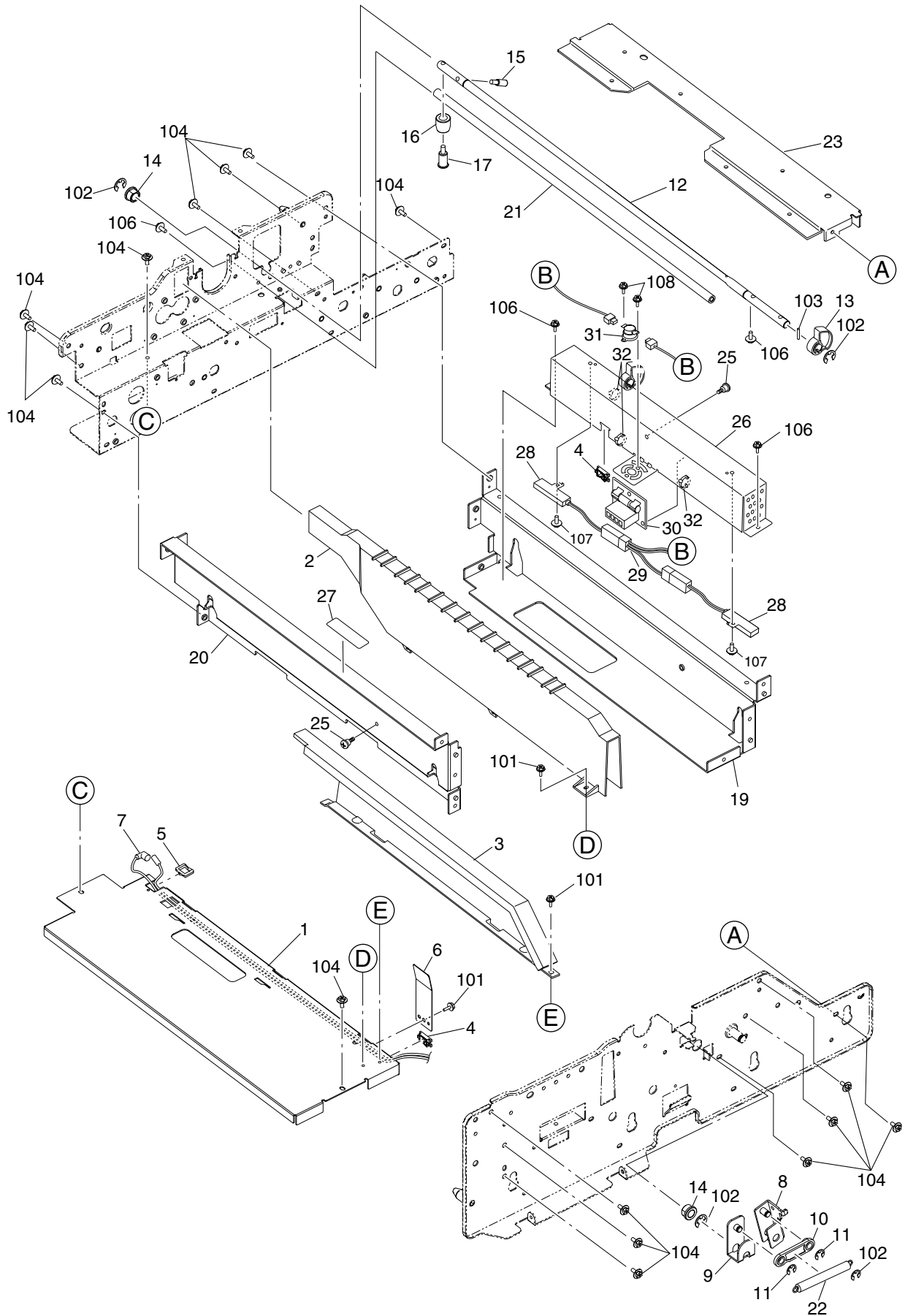


ITEM NO.	PARTS NO.	PARTS NAME	Q'TY/PAGE	Q'TY/PACK	PIR	BSI NO.	TO	FROM	SERIAL NO.	REMARKS	C
2	4406337950	SHAFT-LOCK-HDL	1	1/P							
3	4406337960	SPC089-070-0200	1	5/P							
4	4406338130	SCREW-STOP-H	1	10/P							
5	4406338420	BRKT-STOP-SFT	1	1/P							
6	4406338400	ACTR-STOP-SFT	1	1/P							
7	6LA08932000	SCREW-ACTR-TRU	1	10/P							
8	4406337970	TERMINAL-TRU	1	1/P							
9	4406337980	PLATE-TERM-TRU1	1	1/P							
10	4406338010	PLATE-TERM-TRU2	1	1/P							
11	F0-00047000	EDS-1717U	1	10/P							
12	4406546980	PLY/T-3GT25TWIN	2	1/P							
13	4406546990	GEAR10S28-06TWN	2	1/P							
14	4406342080	GEAR-10S028-06	1	1/P							
15	6LA06121000	BLT/T-375-3GT-4	1	1/P							
* 16	6LA06340000	WAS-06-95-Z13-P	2	10/P	A	JG02F082					
19	F0-00339000	EHP-6U	1	5/P							
21	6LA07170000	CLUTCH-G28-08D-35E	1	1/D							
23	4346312030	BUSHING	2	5/P							
24	F0-00041000	EDS-2	2	10/P							
25	F0-00044000	UAMS-05-2	5	5/P							
26	6LA06313000	K-PLATE-CPG-TR	1	1/P							
27	6LA06320000	CPG-DRIVE-TRANS	1	1/P							
28	6LA06325000	SHAFT-CPG-TRANS	1	1/P							
29	4407959970	BRG-696ZZNR	2	1/P							
30	6LA06330000	SPC098-080-150	1	5/P							
31	6LA06120000	BLT/T-249-3GT-4	1	1/P							
32	6LA06335000	SHAFT-CLH-CPG	1	1/P							
33	6LA06337000	PLY/T-3GT025-08	1	1/P							
34	6LA06310000	BRKT-CPG-TRANS	1	1/P							
35	6LA07366000	HRNS-ADU-340	1	1/P			35-1				
* 35-1	6LA07457000	HRNS-ADU-340	1	1/P	C	JG02F082		35			
36	6LA06255000	BRKT-CNT-TRANS	1	1/P							
101	6LA08913000	S/TPS/HEX-4*8-NI	13	10/P							
102	X0-01266000	RR/E-5-ZC	7	10/P							
103	X0-01526000	P/PRL/AH7-2X12-SS	3	10/P							
105	X0-01267000	RR/E-6-ZC	3	10/P							
106	6LA08909000	S/TPS/HEX-3*8-NI	3	10/P							
107	6LA08915000	S/TPS/HEX-4*12-NI	2	10/P							

PURPOSE ( P )		INTERCHANGEABILITY STATUS ( I )					REASON ( R )	
A : ADDED B : DELETED C : CHANGED D : Q' TY CHANGED E : MI SENTRY F : OMITTED	PARTS ○ MACHINE □	A CURRENT NEW	B CURRENT NEW	C CURRENT NEW	D CURRENT NEW	E CURRENT NEW	A: SPECIFICATION CHANGE B: FUNCTION IMPROVE C: SAFETY STANDARD D: RELIABILITY IMPROVE E: PRODUCTIVITY IMPROVE F: STANDARDIZATION G: MFG. PROCESS CHANGE H: VENDER CHANGE I: REGION CHANGE J: OTHERS	
* : NEW ALTERATION	A . . . . . LAST SUFFIX IS CHANGED B, C, D, E . . . PARTS NUMBER IS CHANGED							

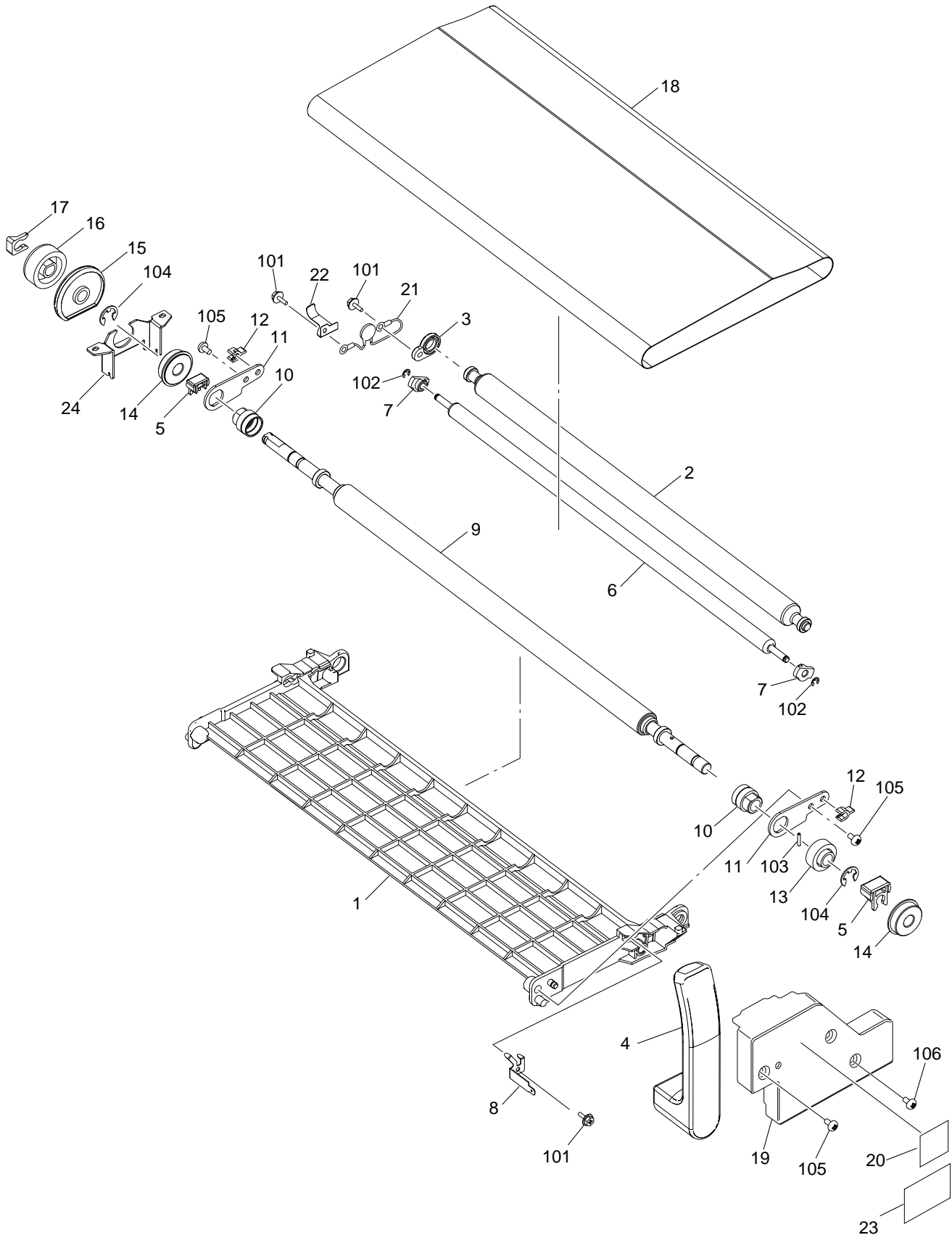


ITEM NO.	PARTS NO.	PARTS NAME	QTY / PAGE	QTY / PACK	P	I	R	BSI NO.	TO	FROM	SERIAL NO.	REMARKS	C
1	6LA06210000	GUIDE-OPEN-340		11/P									
2	6LA06228000	BRKT-STAY-OPEN		21/P									
3	6LA06225000	PLATE-GUIDE-OP		11/P									
4	6LA06226000	SHAFT-LEVER-340		11/P									
5	4406343100	SPA057-080-R		15/P									
6	4406343080	LEVER-LOCK		11/P									
7	4406343120	WIRE-GUIDE-OPEN		11/P									
8	6LA06220000	RLR-TRANS-22		81/P									
9	4402292240	SPE-052-070-620		81/P									
10	6LA06155000	K-GUIDE-TRANS		11/P									
11	FO-00044000	UAMS-05-2		25/P									
12	FO-00341000	LWS-2U		35/P									
13	6LA06110000	RLR-PASS-TR-1		21/P									
14	6LA06111000	RLR-PASS-TR-2		21/P									
15	6LA06337000	PLY/T-3GT025-08		41/P									
16	6LA06123000	BLT/T-366-3GT-4		11/P									
18	4346312030	BUSHING		45/P									
19	4400802080	BUSH-8		45/P									
21	6LA07134000	CLUTCH-G28-08D		21/D									
22	6LA06185000	BRKT-SENSOR-TR		31/P									
23	4401983080	SZ-FED-210		31/C									
24	FO-00339000	EHP-6U		35/P									
25	44201801000	STOP-RING-6-1.5		15/P									
26	6LA06124000	BLT/T-303-3GT-4		11/P									
101	6LA08917000	S/TPP/HEX-3*8-NI		810/P									
102	X0-01264000	RR/E-3-ZC		210/P									
103	6LA08913000	S/TPS/HEX-4*8-NI		310/P									
104	X0-01526000	P/PRL/AH7-2X12-SS		410/P									
105	X0-01268000	RR/E-7-ZC		1210/P									
106	X0-01267000	RR/E-6-ZC		210/P									



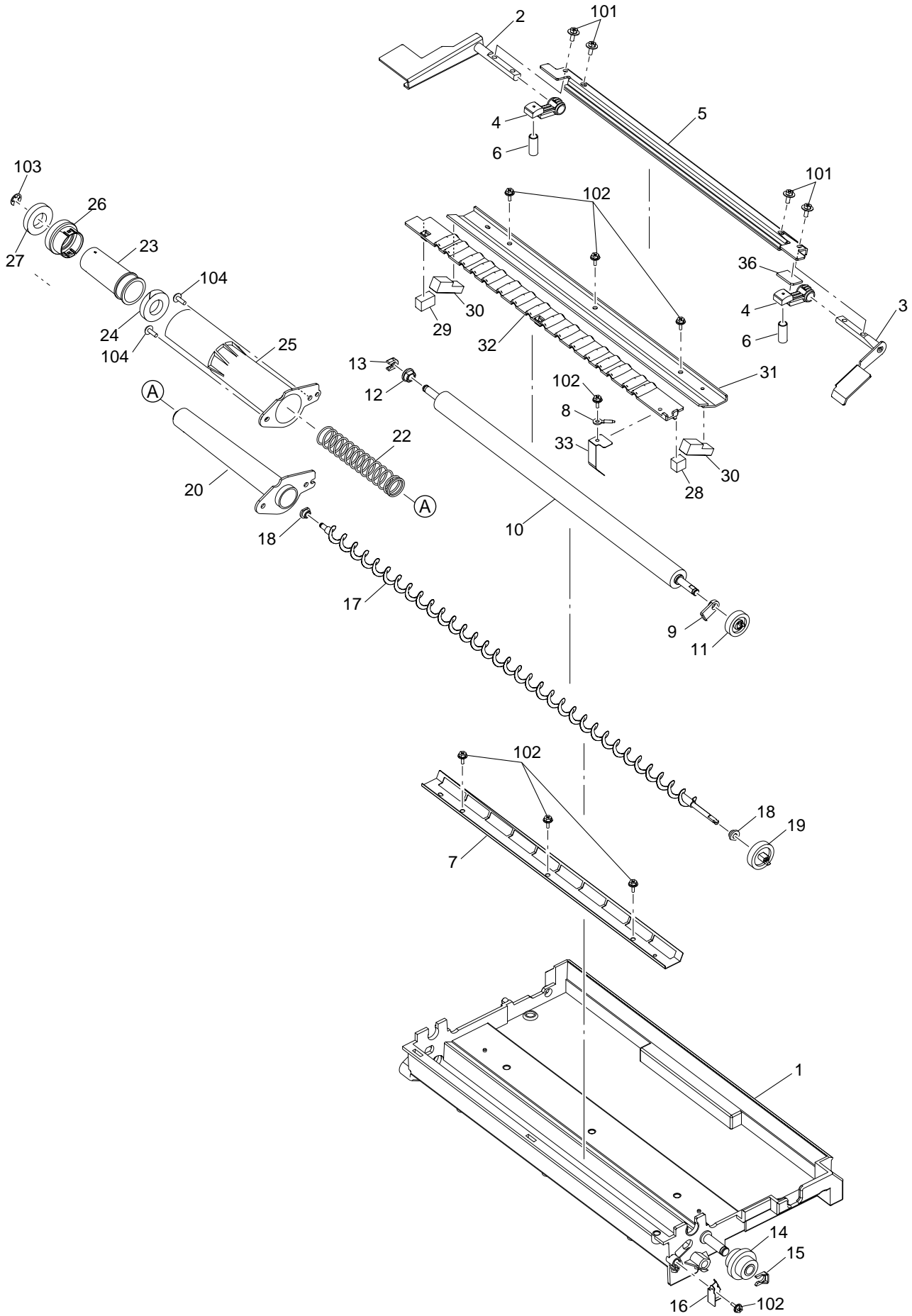
ITEM NO.	PARTS NO.	PARTS NAME	QTY / PAGE	QTY / PACK	PIR	BSI NO.	TO	FROM	SERIAL NO.	REMARKS	C
1	6LA02791000	FRAME-BASE-TRU	1	1/P							
2	6LA02792000	DUCT-TRU	1	1/P							
3	6LA02825000	ASYS-BRKT-D-TRU	1	1/P							
4A	F0-00045000	EDS-1	1	10/P						NAD, MJD	
4B	F0-00045000	EDS-1	2	10/P						TWD, SAD, ASD, AUD	
5	F0-00047000	EDS-1717U	1	10/P						D	
6	6LA02793000	PL-EARTH-C-SUB	1	1/P							
7	6LA07396000	HRNS-HVT-TR2-340	1	1/P							
8	6LA02812000	ASYS-BRKT-LNK-F	1	1/P							
9	6LA02815000	ASYS-BRKT-LNK-H	1	1/P							
10	4406338380	PLATE-LINK-H	1	1/P							
11	X0-01266000	RR/E-5-ZC	2	10/P							
12	6LA02803000	SHAFT-HDL-TRU	1	1/P							
13	6LA02804000	CAM-F-TRU	1	1/P							
14	4400802080	BUSH-8	2	5/P							
15	4406338130	SCREW-STOP-H	1	10/P							
16	4406339490	COLLAR-STP-HDL	1	1/P							
17	4406339500	SCREW-HANDLE	1	10/P							
18	4400902490	BAND-PS100	3	5/P							
19	6LA02787000	STAY-RAIL-R	1	1/P							
20	6LA02788000	STAY-RAIL-L	1	1/P							
21	4406337920	SHAFT-STAY	1	1/P							
22	4406338300	SPE080-100-0530	1	5/P							
23	6LA06090000	STAY-TRANS-R	1	1/P							
25	6LA02823000	SCREW-RAIL-TRU	2	5/P							
26	6LA02845000	BRKT-DH-L-340	1	1/P							
27	6LA06568000	LBL-W-HOT-STAY	1	1/KP							
28B	E0-05779000	HF05N112	2	1/D						TWD	
28C	E0-05780000	HF05N132	2	1/D						SAD	
28D	E0-05781000	HF05N442	2	1/D						ASD, AUD	
29B	6LA07432000	HRNS-DHT-L-340	1	1/P						TWD, SAD, ASD, AUD	
30B	4407965320	PWA-F-FUS-351UC	1	1/C						D	
30C	4407965330	PWA-F-FUS-351EU	1	1/C						TWD, SAD	
31B	4400741340	THRM-CS-7SA	1	1/D						ASD, AUD	
31C	44205187000	THRM-CS-7L	1	1/D						TWD	
32B	F0-00021000	SKB-80MZ	3	10/P						SAD, ASD, AUD	
101	6LA08909000	S/TPS/HEX-3*8-NI	2	10/P						TWD, SAD, ASD, AUD	
102	X0-01268000	RR/E-7-ZC	4	10/P						D	
103	X0-01526000	P/PRL/AH7-2X12-SS	1	10/P							
104	6LA08913000	S/TPS/HEX-4*8-NI	18	10/P							
105	6LA08901000	S/HEX-M3*8-NI	1	10/P							
106	6LA08905000	S/HEX-M4*8-NI	3	10/P							
107A	6LA08908000	S/TPS/HEX-3*6-NI	2	10/P						TWD, SAD, ASD, AUD	
108A	X0-01511000	S/TPS/BID-3X6-ZB	2	10/P						D	
										TWD, SAD, ASD, AUD	
										D	





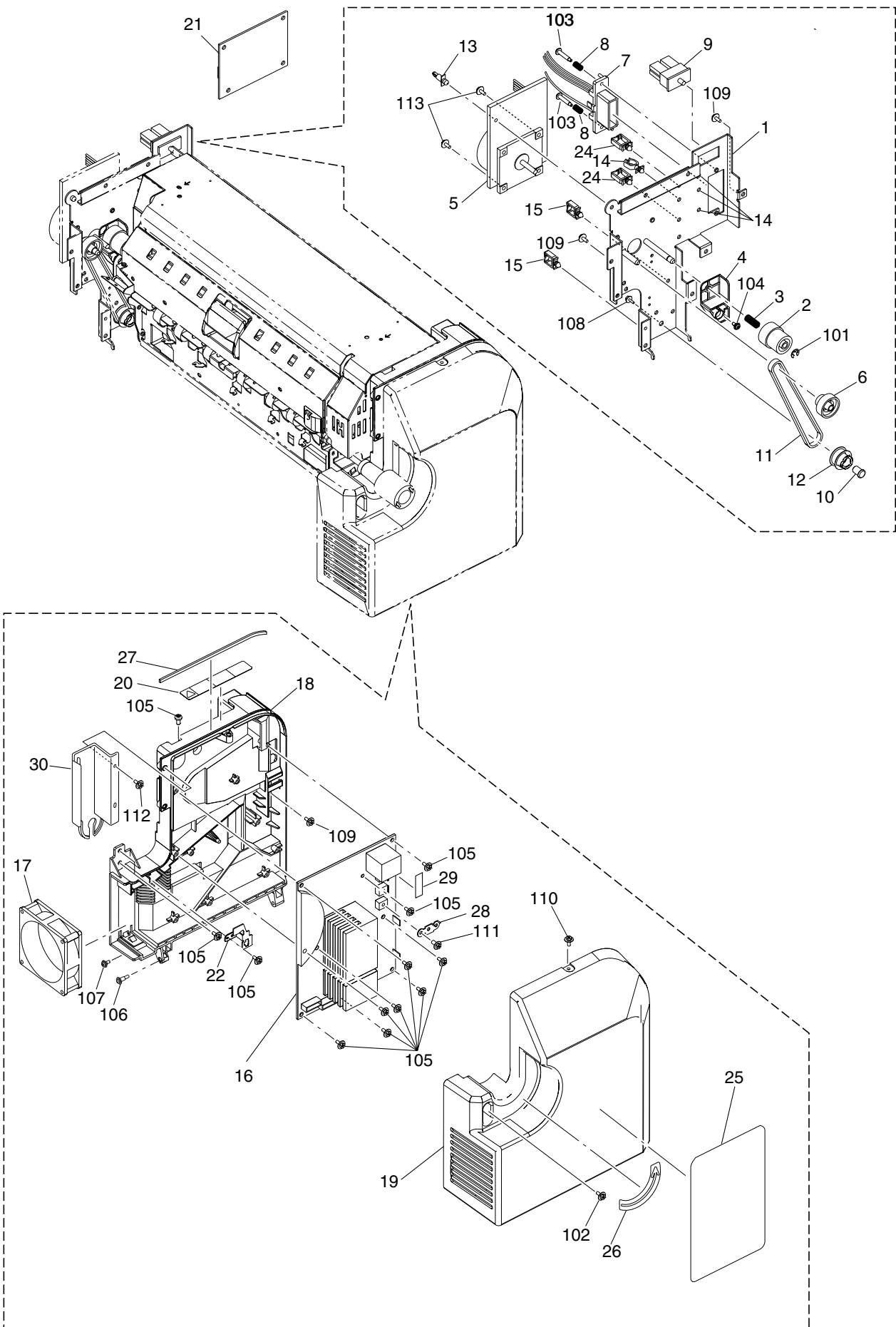
ITEM NO.	PARTS NO.	PARTS NAME	Q'TY/PAGE	Q'TY/PACK	PIR	BSI NO.	TO	FROM	SERIAL NO.	REMARKS	C
1	6LA02970000	ASYS-HSG-R-TRU	1	1/P							
2	4408847280	K-ROL-IDLE-TRU	1	1/KP							
3	6LA02969000	CAP-IDLE-TRU	1	1/P							
4	6LA02802000	HANDLE-TRU-340	1	1/P							
5	4406338760	CLIP-RING-8	1	5/P			5-1				
* 5-1	4406338760	CLIP-RING-8	2	5/P	D	JG02F082		5			
6	4406338620	RLR-SUPPORT-TRU	1	1/P							
7	6LA02963000	BUSH-ROL-CH	2	5/P							
8	6LA02965000	PL-TR-BIAS	1	1/P							
9	4408847300	K-ROL-DRV-TRU	1	1/KP							
10	6LA02974000	BUSH-ROL-D-TRU	2	5/P							
11	4406338640	PLATE-RLR-DRIVE	2	1/P							
12	4408354010	STOPPER-REAR	2	1/P							
13	4406338650	GEAR-08-H021-08	1	1/P							
14	6LA02820000	BRG-608ZZNR-KS	2	1/P							
15	4406338660	RLR-GUIDE-JOINT	1	1/P							
16	4406338770	GEAR-10H024-08	1	1/P							
17	4400336190	STOP-RING-8	1	5/P							
18	6LA23065000	BT-6510TR	1	1/S							GSP
19	6LA02798000	COVER-IN-TRU	1	1/P							
20	6LA02799000	LBL-O-ARROW-340	1	5/P							
21	6LA08728000	ASYS-VRST-510	1	1/D							
22	6LA02968000	SPL-EARTH-VRST	1	1/P							
* 23	6LA05796000	LBL-ADU-OPEN	1	1/KP	A	JG02F082					
* 24	6LA02821000	BRKT-BRG-R-TRU	1	1/P	A	JG02F082					
101	6LA08901000	S/HEX-M3*8-NI	3	10/P							
102	X0-01264000	RR/E-3-ZC	2	10/P							
103	X0-01526000	P/PRL/AH7-2X12-SS	1	10/P							
104	X0-01268000	RR/E-7-ZC	2	10/P							
105	6LA08905000	S/HEX-M4*8-NI	5	10/P							
106	6LA08913000	S/TPS/HEX-4*8-NI	2	10/P							

PURPOSE ( P )		INTERCHANGEABILITY STATUS ( I )					REASON ( R )	
A : ADDED B : DELETED C : CHANGED D : Q' TY CHANGED E : MISENTRY F : OMITTED	PARTS ○ MACHINE □	A CURRENT NEW	B CURRENT NEW	C CURRENT NEW	D CURRENT NEW	E CURRENT NEW	A: SPECIFICATION CHANGE B: FUNCTION IMPROVE C: SAFETY STANDARD D: RELIABILITY IMPROVE E: PRODUCTIVITY IMPROVE F: STANDARDIZATION G: MFG. PROCESS CHANGE H: VENDER CHANGE I: REGION CHANGE J: OTHERS	
* : NEW ALTERATION	A . . . . . LAST SUFFIX IS CHANGED B, C, D, E . . . PARTS NUMBER IS CHANGED							



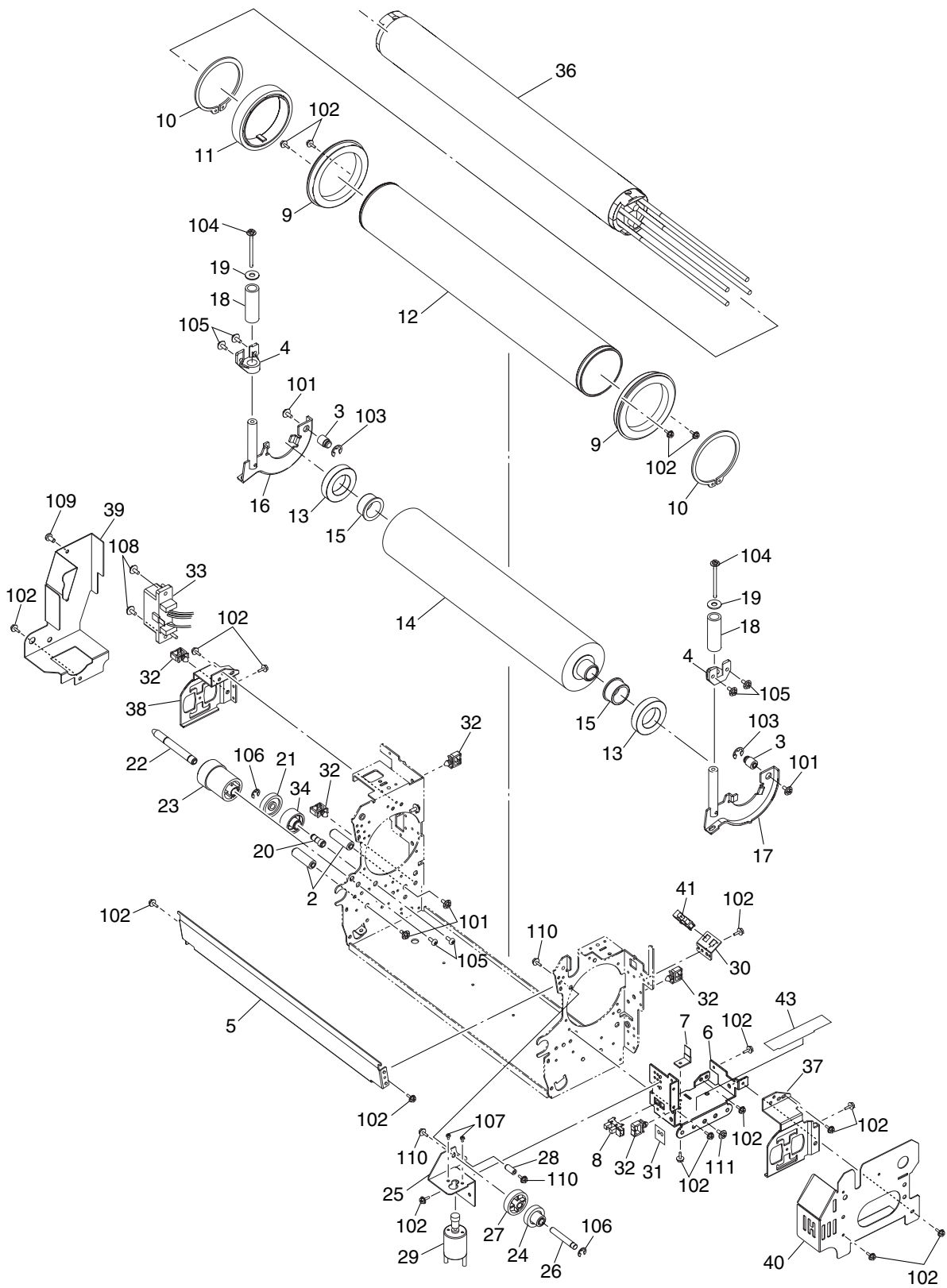
ITEM NO.	PARTS NO.	PARTS NAME	Q'TY/PAGE	Q'TY/PACK	PIR	BSI NO.	TO	FROM	SERIAL NO.	REMARKS	C
1	4406339350	K-CASE-TRU	1	1/PP							
2	4406339450	K-LEVER-CAM	1	1/P							
3	6LA02905000	ASYS-LVR-HANDLE	1	1/P							
4	4406339420	ARM-BELT-TRU	2	1/P							
5	4406339410	HOLDER-ARM-TRU	1	1/P							
6	4406339480	SPC075-080-0315	2	5/P			6-1				
* 6-1	6LA08948000	SPC075-080-0315	2	5/P	C	JG02F082		6			
7	6LA02918000	SCRPR-BRUSH-TRU	1	1/P							
8	6LA07411000	HRNS-TRU-SCR-340	1	1/P							
9-1	4406338940	BUSH-BRS-F-TRU	1	1/P							
10	6LA23070000	B-6510TR	1	1/S							CSP
11	4406338950	GEAR-08H025-06	1	1/P							
12	6LA02922000	BUSH-0612-D6F-M	1	5/P							
13	4407972860	STOP-RING-6-5	1	5/P							
14	4406339300	GG08H021/08H031	1	1/P							
15	4400336190	STOP-RING-8	1	5/P							
16	4406338960	PLATE-BRS-TRU	1	1/P							
17	4406339220	AUGER-SUS-TRU	1	1/KP							
18	6LA02920000	BUSH-0410-05F-M	2	5/P							
19	4406339280	GEAR-08H028-04	1	1/P							
20	4406339230	NOZZLE-TRU-IN	1	1/P							
22	4406339690	SPC249-100-1220	1	1/P							
23	4406339510	SHTR-NZL-TRU	1	1/P							
24	4406339520	SEAL-SHTR-TRU	1	5/P							
25	4406339240	NOZZLE-TRU-OUT	1	1/P							
26	4406339530	HLDR-S-NZL-TRU	1	1/P							
27	4406339250	SEAL-NOZZLE-TRU	1	5/P							
28	4406339390	SEAL-F-TRU	1	1/P							
29	4406339400	SEAL-R-TRU	1	5/P							
30	6LA02917000	SEAL-BLADE-TRU	2	5/P							
31	6LA23075000	BL-6510TR	1	1/S							CSP
32	4406338970	K-GUIDE-C-TRU	1	1/KP							
33	6LA02919000	SPL-EARTH-G-C	1	1/P							
34	6LA02821000	BRKT-BRG-R-TRU	1	1/P			34-1				
* 34-1	6LA02821000	BRKT-BRG-R-TRU	0	1/P	E	JG02F082		34			
35	4406338760	CLIP-RING-8	1	5/P			35-1				
* 35-1	4406338760	CLIP-RING-8	0	5/P	E	JG02F082		35			
36	6LA02907000	SPACER-ARM-TRU	1	5/P							
101	6LA08905000	S/HEX-M4*8-NI	4	10/P							
102	6LA08900000	S/HEX-M3*6-NI	8	10/P							
103	X0-01264000	RR/E-3-ZC	1	10/P							
104	6LA08922000	S/TPP/HEX-4*10-NI	2	10/P							

PURPOSE ( P )	INTERCHANGEABILITY STATUS ( I )					REASON ( R )	
A : ADDED B : DELETED C : CHANGED D : Q' TY CHANGED E : MISENTRY F : OMITTED	PARTS ○ MACHINE □	A CURRENT NEW 	B CURRENT NEW 	C CURRENT NEW 	D CURRENT NEW 	E CURRENT NEW 	A: SPECIFICATION CHANGE B: FUNCTION IMPROVE C: SAFETY STANDARD D: RELIABILITY IMPROVE E: PRODUCTIVITY IMPROVE F: STANDARDIZATION G: MFG. PROCESS CHANGE H: VENDER CHANGE I: REGION CHANGE J: OTHERS
* : NEW ALTERATION	A . . . . . LAST SUFFIX IS CHANGED B, C, D, E . . . PARTS NUMBER IS CHANGED						



ITEM NO.	PARTS NO.	PARTS NAME	Q'TY/PAGE	Q'TY/PACK	PIR	BSI NO.	TO	FROM	SERIAL NO.	REMARKS	C
1	6LA05484000	K-BRKT-FUS-MOT	1	1/P							
2	4406325850	K-GR10S23/05H50	1	1/P							
3	4363260910	SPC-075-055-200	1	5/P							
4	6LA05500000	COVER-FUS-GEAR	1	1/P							
5	6LA07133000	MOTR. D-HTR-340	1	1/C							
6	6LA05490000	PG05H050/3GT015	1	1/P							
7	6LA07344000	HRNS-LGC-FUS-340	1	1/P							
8	6LA08946000	SPC067-070-140	2	5/P							
9	E0-02347000	AGX226	1	1/D							
10	6LA05488000	STUD-ADU-CUP	1	1/P							
11	6LA05492000	BLT/T-3GT-336-6	1	1/P							
12	6LA05494000	PLY/T-3GT021-06	1	1/P							
13	FO-00340000	SPLSN-4U	1	5/P							
14-1	FO-00838000	HL-28-0-V0	3	1/P							
15	FO-00341000	LWS-2U	2	5/P							
16A	6LA07177000	PS-IH-340U	1	1/C						NAD, TWD	
16B	6LA07178000	PS-IH-340E	1	1/C						SAD	
16C	6LA07179000	PS-IH-340S	1	1/C						ASD, AUD, MJD	
17	6LA07126000	FAN. D-8025-340	1	1/D							
18	6LA05526000	K-DUCT-FUS-PWA	1	1/PP							
19	6LA05525000	COV-PWA-IH	1	1/PP							
20	6LA06571000	LBL-W-HOT-340	1	1/KP							
21	6LA06950000	PWA-F-MOT-340	1	1/SB							
22	6LA05538000	BRKT-IH-FAN	1	1/P							
24	FO-00025000	LWS-3U	2	5/P							
25	6LA06566000	LBL-O-TNR-1N340	1	1/KP			25-1				
* 25-1	6LA06579000	LBL-O-TNR-1N	1	1/KP	C-JG02F082			25			
26	6LA06573000	LBL-O-ARROW-FU	1	1/KP							
27	6LA05542000	SEAL-DUCT-FUS-C	1	1/KP							
28	6LA05537000	BRKT-IH-GND	1	1/P							
29	6LA05545000	LBL-IH-HNS	1	5/P							
30	6LA05539000	ASYS-DUCT-FUS-L	1	1/P							
101	X0-01266000	RR/E-5-ZC	1	10/P							
102	6LA08915000	S/TPS/HEX-4*12-NI	1	10/P							
103	4406326040	SCREW-D4-18-M3	2	10/P							
104-1	6LA08937000	SCREW-BKT-DEV	1	10/P							
105	6LA08917000	S/TPP/HEX-3*8-NI	10	10/P							
106	6LA05276000	SCREW-M3-D4-7	1	5/P							
107	6LA08933000	SCREW-CON-DEV-V	1	10/P							
108	6LA08905000	S/HEX-M4*8-NI	1	10/P							
109	6LA08913000	S/TPS/HEX-4*8-NI	6	10/P							
110	6LA08900000	S/HEX-M3*6-NI	1	10/P							
111-1	6LA08904000	S/HEX-M4X6-NI	5	10/P							
112	X0-01278000	S/BID-M3X8-NC	2	10/P							
113	6LA08914000	S/TPS/HEX-4*10-NI	2	10/P							

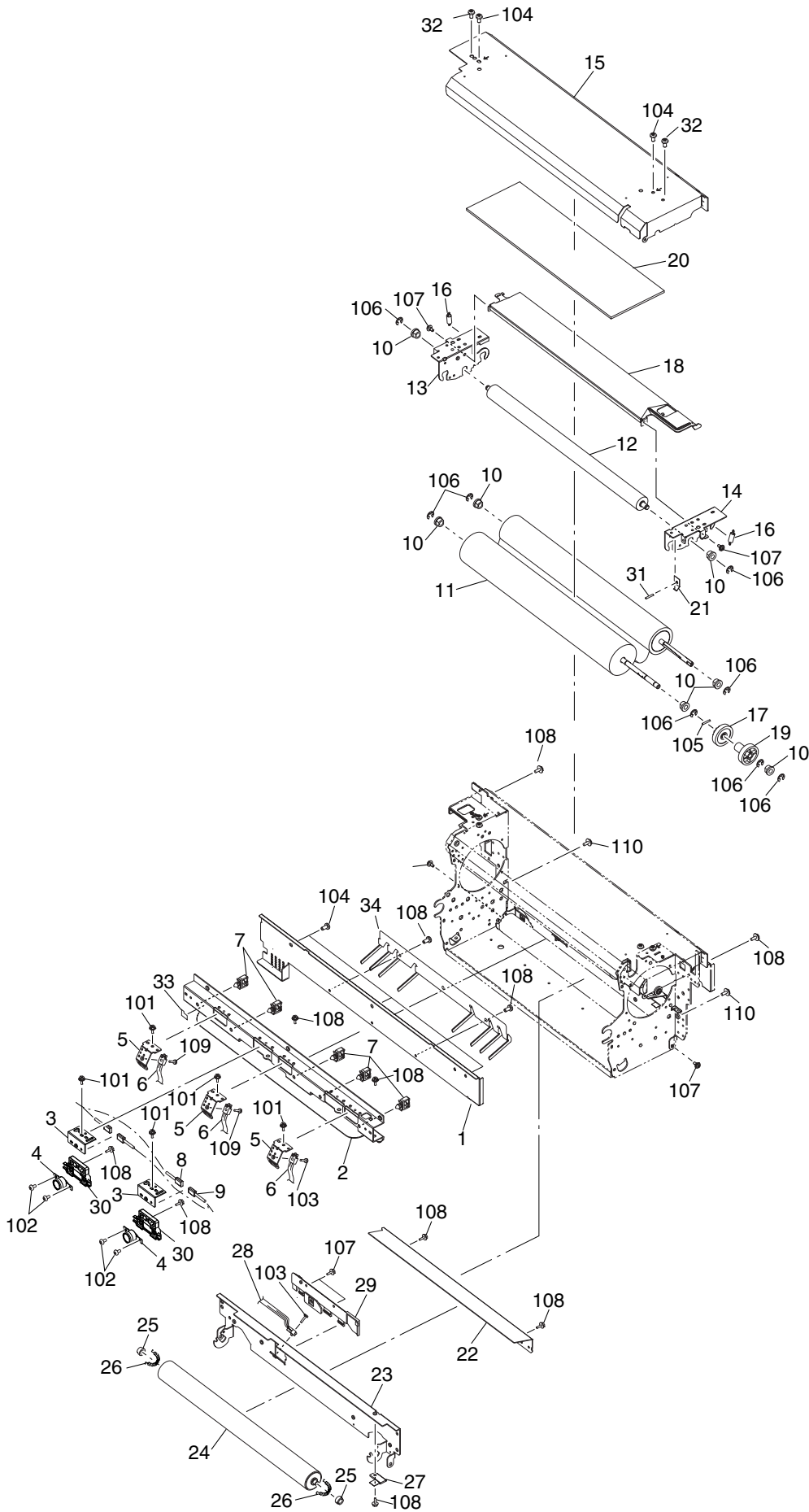
PURPOSE ( P )	INTERCHANGEABILITY STATUS ( I )					REASON ( R )	
A : ADDED B : DELETED C : CHANGED D : Q' TY CHANGED E : MISENTRY F : OMITTED	PARTS ○ MACHINE □	A CURRENT NEW 	B CURRENT NEW 	C CURRENT NEW 	D CURRENT NEW 	E CURRENT NEW 	A: SPECIFICATION CHANGE B: FUNCTION IMPROVE C: SAFETY STANDARD D: RELIABILITY IMPROVE E: PRODUCTIVITY IMPROVE F: STANDARDIZATION G: MFG. PROCESS CHANGE H: VENDER CHANGE I: REGION CHANGE J: OTHERS
* : NEW ALTERATION	A . . . . . LAST SUFFIX IS CHANGED B, C, D, E . . . PARTS NUMBER IS CHANGED						



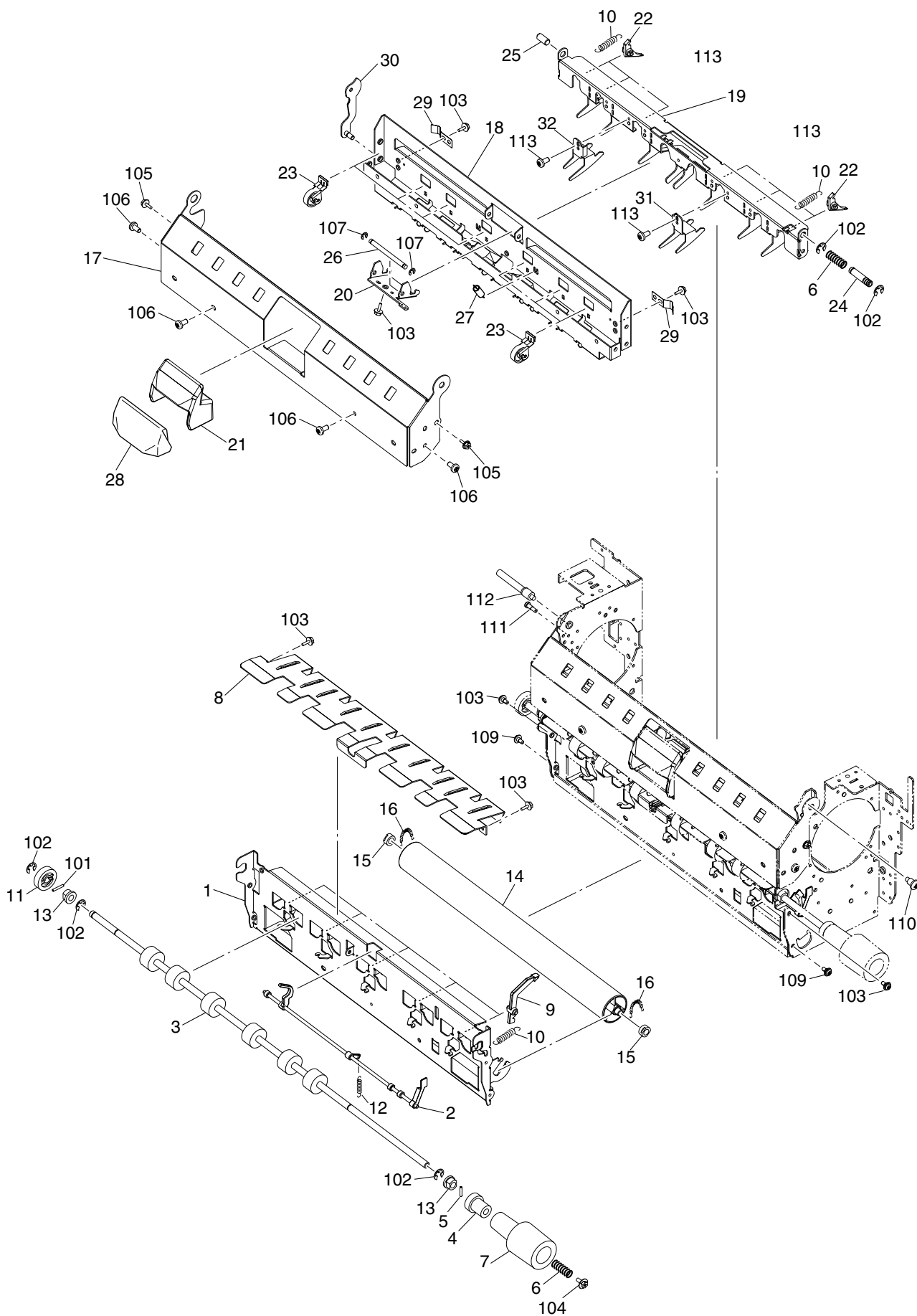
ITEM NO.	PARTS NO.	PARTS NAME	Q'TY/PAGE	Q'TY/PACK	PIR	BSI NO.	TO	FROM	SERIAL NO.	REMARKS	C
2	4406324600	STUD-FUS-REAR	2	1/P							
3	4406324620	STUD-ARM-PRESS	2	1/P							
4	4401758440	HLDR-PRESS	2	1/P							
5	6LA05193000	BRKT-FUS-EXIT-U	1	1/P							
6	6LA05208000	K-BKT-FUS-F	1	1/P							
7	4401952720	BRUSH-FUSER	1	1/C							
8	CO-03663000	GP1A73A	1	1/C							
9	6LA05255000	BRG-6812ZZ	2	1/P							
10	6LA05280000	CRR/S600SKFB	2	10/P							
11	6LA05260000	GEAR-10S072-60	1	1/P							
12-1	6LA27058000	HR-8110-L	1	1/S			12-2				GSP
* 12-2	6LA23092000	HR-8110-U	1	1/S	E J	G02F082		12-1			GSP
13	4406323720	BRG-6905ZZ	2	1/P							
14-1	6LA23092000	HR-8110-U	1	1/S			14-2				GSP
* 14-2	6LA27058000	HR-8110-L	1	1/S	E J	G02F082		14-1			GSP
15	4401902550	COLER-BRG-HR	2	1/P							
16	4406324070	K-ARM-PRESS-R	1	1/P							
17	4406324080	K-ARM-PRESS-F	1	1/P							
18	4401902690	SPC-PRESS-100	2	1/P							
19	4401759260	WAS-15-45-FUS	2	10/P							
20	6LA05290000	STUD-FUS-R-G27	1	1/P							
21	6LA05264000	GEAR-10S027-08	1	1/P							
22	6LA05292000	STUD-REAR-GEAR	1	1/P							
23	6LA05262000	GG10S029/10S026	1	1/P							
24	6LA05450000	GG08S028/08S014	1	1/P							
25	6LA05219000	BRKT-WEB-MOT	1	1/P							
26	6LA05220000	STUD-WEB-MOT	1	1/P							
27	6LA05453000	GG08S035/08S14S	1	1/P							
28	6LA05221000	STUD-WEB-FRM	1	1/P							
29	6LA07173000	MOTR. D-WEB-340	1	1/C			29-1				
* 29-1	6LA07185000	MOTR. D-WEB-340	1	1/C	C J	G02F082		29			
30	6LA05315000	BRKT-WEB-SENSOR	1	1/P							
31	6LA05285000	SHEET-FUS-FRONT	1	1/KP							
32	FO-00032000	PLWS-1-46B	3	5/P							
33	6LA07429000	HRNS-FUS-340	1	1/P							
34	4402833110	CLUTCH-6-L	1	1/P							
36A	6LA05236000	ASY-COIL-IH-100	1	1/P						NAD, TWD, SAD	
36B	6LA05238000	ASY-COIL-IH-200	1	1/P						ASD, AUD, MJD	
37	6LA05200000	BRKT-IH-F	1	1/P							
38	6LA05201000	BRKT-IH-R	1	1/P							
39	6LA05205000	COVER-FUS-R	1	1/P							
40	6LA05204000	COVER-FUS-F	1	1/P							
41	4400678850	SZ-HOME-140	1	1/C							
42	6LA05569000	SHEET-FUS-FRM	1	1/KP			42-1				
* 42-1	6LA05569000	SHEET-FUS-FRM	0	1/KP	B J	G02F082		42			
* 43	6LA05287000	SHEET-FUS-FR-L	1	1/KP	A J	G02F082					
101	X0-00485000	S/FPAN-M4X8-ZC	4	10/P							
102	6LA08908000	S/TPS/HEX-3*6-NI	20	10/P							
103	X0-01268000	RR/E-7-ZC	2	10/P							
104	X0-00211000	S/PAN-M4X25-ZC	2	10/P							
105	X0-01528000	S/PAN-M4X6-NC	6	10/P							
106	X0-01266000	RR/E-5-ZC	2	10/P							
107	X0-00282000	S/PAN-M2. 6X4-ZC	2	10/P							
108-1	6LA08914000	S/TPS/HEX-4*10-NI	2	10/P							
109	4401759180	SCREW-FUSER-M4	1	10/P							
110	6LA08900000	S/HEX-M3*6-NI	3	10/P							
111	6LA08905000	S/HEX-M4*8-NI	1	10/P							

PURPOSE ( P )	INTERCHANGEABILITY STATUS ( I )					REASON ( R )	
A : ADDED B : DELETED C : CHANGED D : Q' TY CHANGED E : MISENTRY F : OMITTED	PARTS ○  MACHINE □	A CURRENT NEW 	B CURRENT NEW 	C CURRENT NEW 	D CURRENT NEW 	E CURRENT NEW 	A: SPECIFICATION CHANGE B: FUNCTION IMPROVE C: SAFETY STANDARD D: RELIABILITY IMPROVE E: PRODUCTIVITY IMPROVE F: STANDARDIZATION G: MFG. PROCESS CHANGE H: VENDER CHANGE I: REGION CHANGE J: OTHERS
* : NEW ALTERATION	A . . . . . LAST SUFFIX IS CHANGED B, C, D, E . . . PARTS NUMBER IS CHANGED						

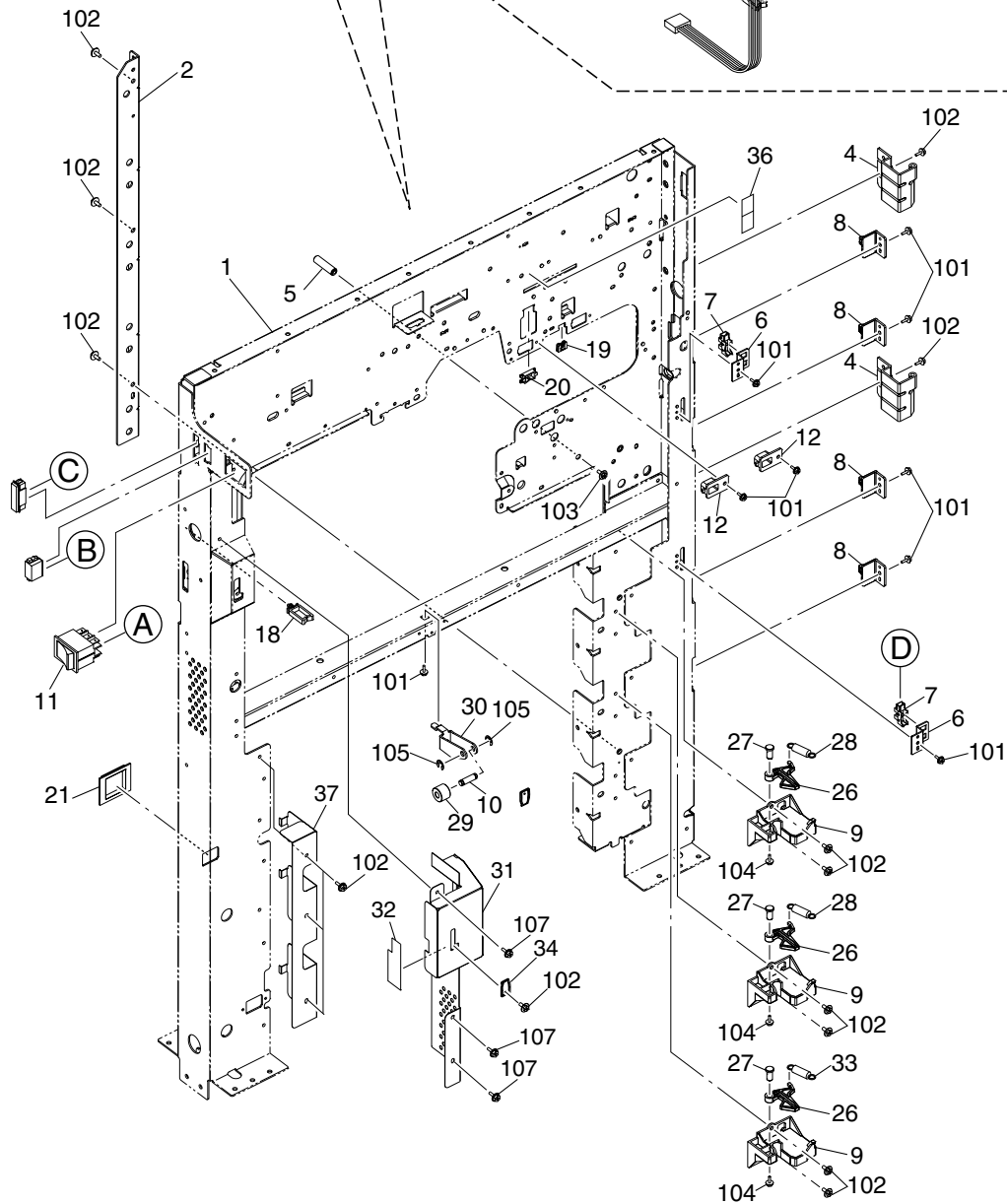
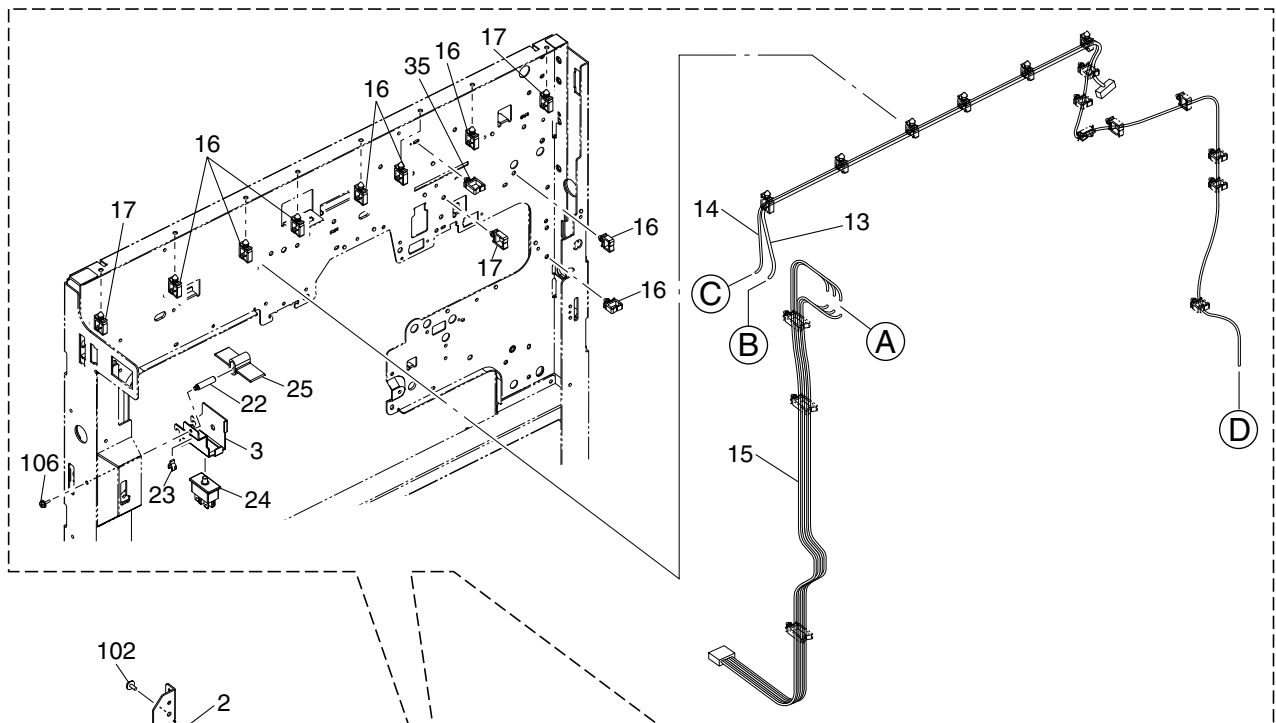




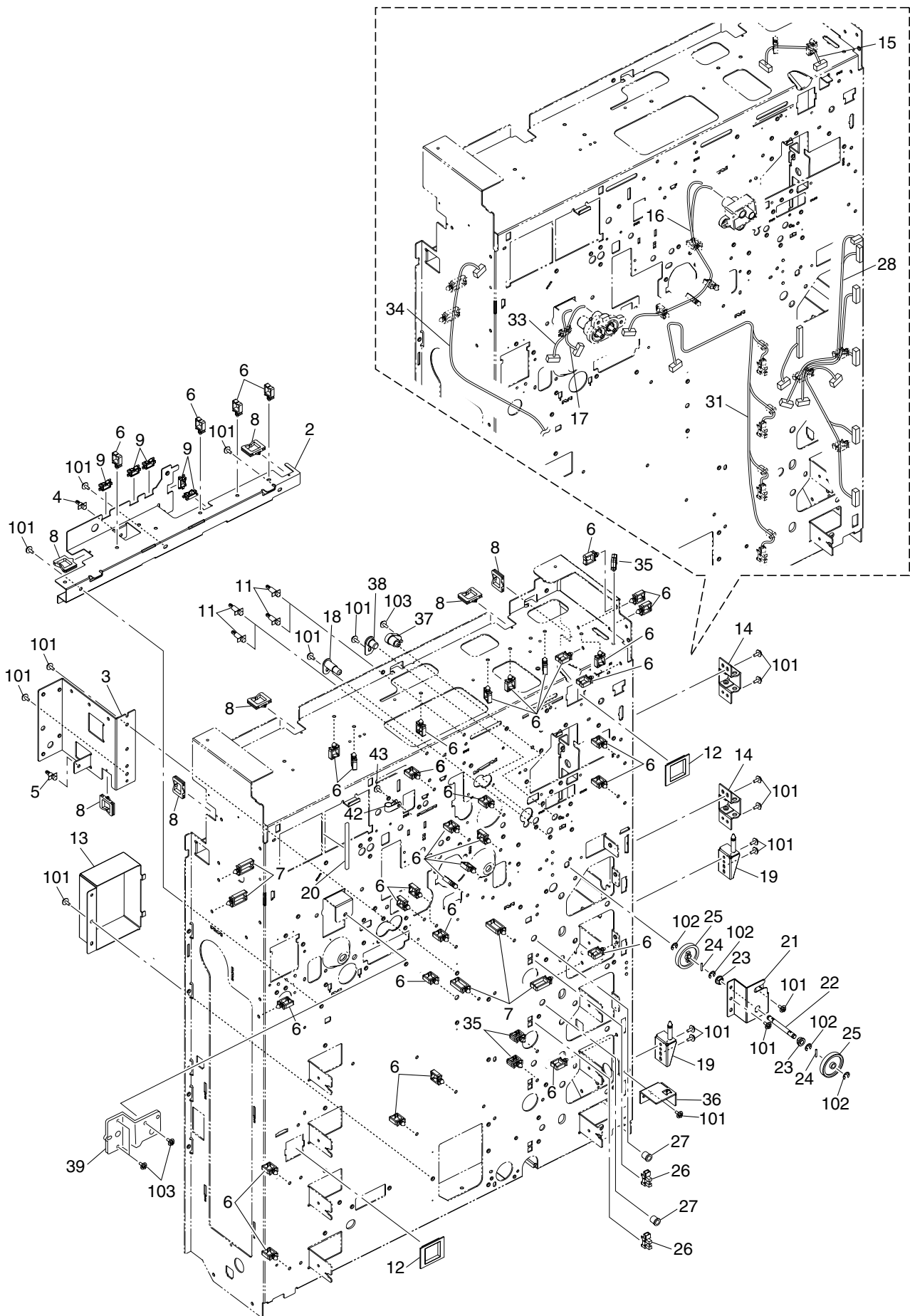
ITEM NO.	PARTS NO.	PARTS NAME	QTY / PAGE	QTY / PACK	P	I	R	BSI NO.	TO	FROM	SERIAL NO.	REMARKS	C
1	6LA05313000	BRKT-FUS-ENT-U	1	1/P									
2	6LA05304000	GUIDE-FUS-ENT-U	1	1/P									
3	6LA05310000	BRKT-THERMO-H/R	2	1/P									
4	6LA07172000	THRMST-340-FUS	2	1/C									
5	6LA05309000	BRKT-THMS-H/R	3	1/P									
6	6LA07150000	THMS-HTR-U-340	1	1/C									
7	FO-00032000	PLWS-1-46B	6	5/P									
8	6LA07430000	HRNS-IH-AC1-340	1	1/P									
9	6LA07431000	HRNS-IH-AC2-340	1	1/P									
10	4401759090	BUSH-6	7	5/P									
11	6LA23055000	CW-6510	1	1/S									GSP
12	6LA23060000	PR-6510W	1	1/S									GSP
13	6LA05448000	BRKT-WEB-R	1	1/P									
14	6LA05447000	BRKT-WEB-F	1	1/P									
15	6LA05444000	GUARD-FUS-CLN-U	1	1/P									
16	6LA08943000	SPE-050-050-216	2	5/P									
17	6LA05455000	GEAR-08S35-06-F	1	1/P									
18	6LA05454000	BRKT-FUS-WEB-E	1	1/P									
19	6LA05452000	GG08H035/08S14L	1	1/P									
20	6LA05470000	SHEET-FUS-CLN-U	1	1/P									
21	6LA05472000	SPL-FUS-F	1	1/P									
22	4406325090	GUIDE-FUS-ENT-L	1	1/P									
23	4406325100	BRKT-FUS-ENT-L	1	1/P									
24	4409892780	SR-6570L	1	1/S									GSP
25	4401902390	BUSH-6-11	2	5/P									
26	4406325180	SPE-P/R-CL-800	2	5/P									
27	4401903080	BRUSH-SUS-HR	1	1/KP									
28	4406379760	THMS-HTR-L-300	1	1/C									
29	4406325120	COV-THMS-HT-FUS	1	1/P									
30	6LA05317000	K-HLD-THERMO	2	1/P									
31	6LA08930000	PIN-BKT-CON-H	1	10/P									
32	6LA05278000	SCREW-FUSER-M4B	2	5/P									
33	6LA05286000	SHEET-FUS-ENT-U	1	1/KP									
34	6LA05333000	ASYS-GUIDE-EN-U	1	1/P									
101	X0-00674000	S/TPS/BID-3X6-ZC	5	10/P									
102	X0-00056000	S/PAN/SWVP-M3X6-ZC	4	10/P									
103	6LA08902000	S/HEX-M3*10-NI	1	10/P									
104	4401759180	SCREW-FUSER-M4	5	10/P									
105	X0-01526000	P/PRL/AH7-2X12-SS	1	10/P									
106	X0-01266000	RR/E-5-ZC	7	10/P									
107-1	6LA08937000	SCREW-BKT-DEV	4	10/P									
108-1	6LA08908000	S/TPS/HEX-3*6-NI	9	10/P									
109	X0-00091000	S/PAN/SWVP-M3X10-ZC	3	10/P									
110	6LA08913000	S/TPS/HEX-4*8-NI	2	10/P									



ITEM NO.	PARTS NO.	PARTS NAME	Q'TY / PAGE	Q'TY / PACK	P	I	R	BSI NO.	TO	T	FROM	SERIAL NO.	REMARKS	C
1	6LA05404000	BRKT-SCRAPER-L	1	1/P										
2	6LA05410000	ACT-EXIT-FUS	1	1/P										
3-1	6LA05408000	ROLLER-EXIT-195	1	1/KP										
4	4401952430	CLUTCH-HDL-FUS	1	1/P										
5	4408256620	PIN-2-10	1	10/P										
6	4401758710	SPC-FUS-HNDL-LE	2	5/P										
7	4401952420	HANDLE-FUS-210	1	1/P										
8	6LA05406000	GUIDE-PAPER-FUS	1	1/P										
9	4401758770	SCRAPER-P/R	5	5/P										MSP
10	4401758780	SPE-SCRAPER-L	1	15/P										
11	4406324110	GEAR-10S22-6-P	1	1/P										
12	4401758810	SPE-SW-EXIT	1	5/P										
13	4401759090	BUSH-6	2	5/P										
14	4409893740	B-8070L	1	1/S										GSP
15	4401902390	BUSH-6-11	2	5/P										
16	4406324230	SPE-P/R-CL-H400	2	5/P										
17	6LA05364000	GUARD-FUS-LEVER	1	1/P										
18	6LA05367000	BRKT-EX-ROL-UP	1	1/P										
19	4406324510	BRKT-SCRAPER-U2	1	1/P										
20	4406324570	BRKT-LEV-HND-C	1	1/P										
21	4406324580	COV-FUS-HND-C	1	1/P										
22	4402491630	SCRAPER-212	6	6/P										MSP
23	6LA05377000	ASY-ROL-FUS-UP	6	1/P										
24	4406324630	STUD-LEV-CRANK	1	1/P										
25	4406324660	STUD-CL-ROL-U-R	1	1/P										
26	4406324640	SFT-LEV-HND-C	1	1/P										
27	6LA08943000	SPE-050-050-216	1	5/P										
28	4406326140	SHEET-FUS-LEV	1	1/P										
29	4406326180	SPL-FUS-EX-BKT	2	1/P										
30	6LA05370000	K-BRKT-LEV-R	1	1/P										
31	6LA05380000	GUIDE-FUS-EX-F3	1	1/P										
32	6LA05381000	GUIDE-FUS-EX-R3	1	1/P										
101	X0-01526000	P/PRL/AH7-2X12-SS	1	10/P										
102	X0-01266000	RR/E-5-ZC	5	10/P										
103	6LA08908000	S/TPS/HEX-3*6-NI	7	10/P										
104	X0-00161000	S/PAN/SWWP-M4X8-ZC	1	10/P										
105	X0-00056000	S/PAN/SWWP-M3X6-ZC	2	10/P										
106	4401759180	SCREW-FUSER-M4	4	10/P										
107	X0-01264000	RR/E-3-ZC	2	10/P										
109-1	6LA08937000	SCREW-BKT-DEV	2	10/P										
110	4406324750	SCREW-M4-D6-6.5	1	10/P										
111	6LA08933000	SCREW-CON-DEV-V	1	10/P										
112	6LA05274000	SCREW-M4-D8-HND	1	5/P										
113	X0-01473000	S/TPS/PAN-3X6-ZB	2	10/P										



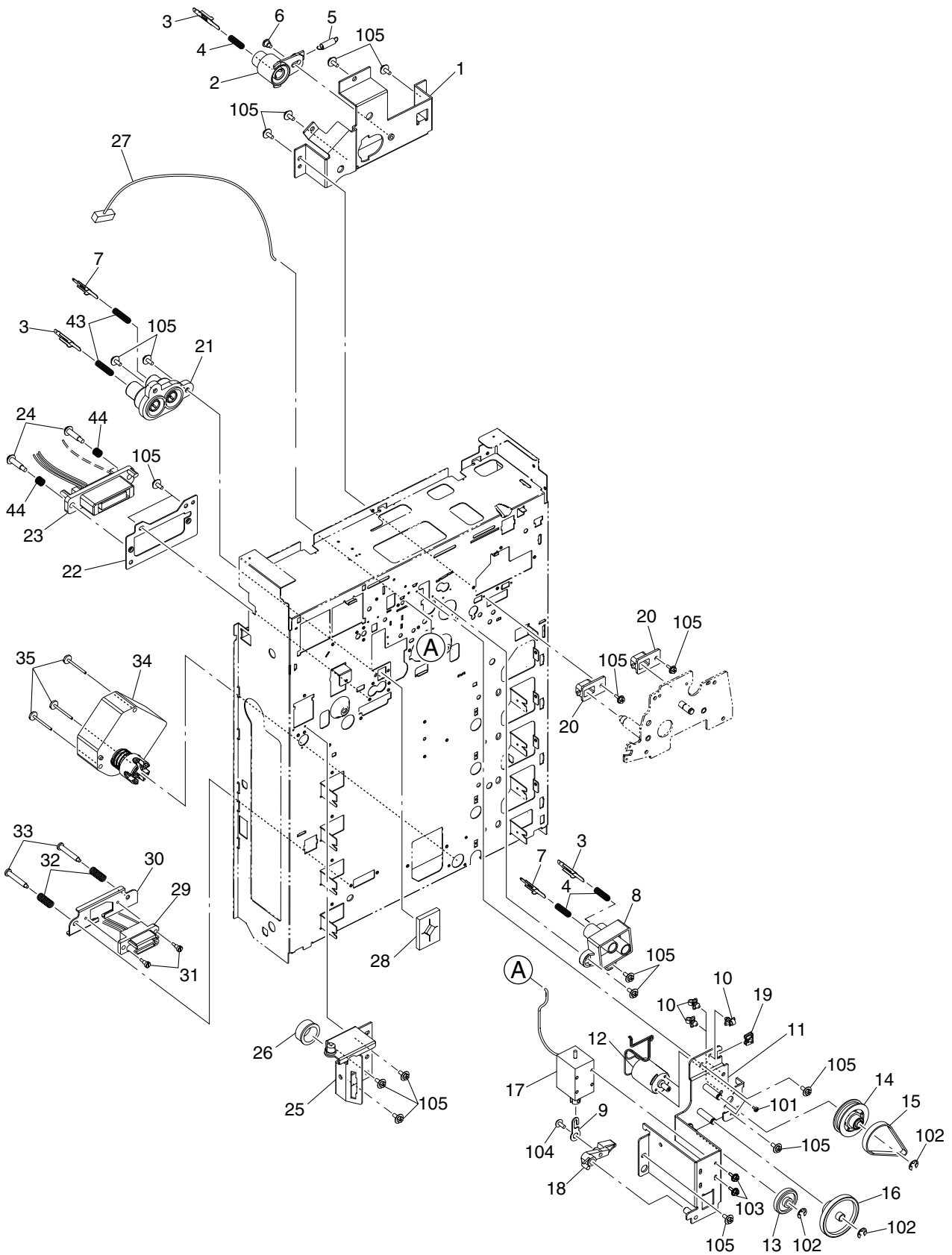
ITEM NO.	PARTS NO.	PARTS NAME	QTY / PAGE	QTY / PACK	P	I	R	BSI NO.	TO	FROM	SERIAL NO.	REMARKS	C
2	6LA00950000	BRKT-F/S-UNIT	1	1/P									
3	6LA00931000	BRKT-DOOR-SW	1	1/P									
4	6LA00404000	BRKT-HINGE-F-R	2	1/P									
5	6LA03600000	STUD-ROL-TRANS	1	5/P									
6	6LA04796000	BRKT-SENS-OPEN	2	1/P									
7	CO-03663000	GP1A73A	2	1/C									
8	6LA04151000	STOPPER-KNOB	4	1/P									
9	6LA04492000	HOLDER-LOCK-CST	2	1/P									
10	4406343710	SHAFT-GUIDE-OP	1	1/P									
11	4402322720	SZ-A8G109324	1	1/D									
12	4406333430	BUSH-DEV	2	5/P									
13	6LA07403000	HRNS-FRONT-340	1	1/P									
14	6LA07404000	HRNS-SIDE-340	1	1/P									
15	6LA07336000	HRNS-MAIN-SW-340	1	1/P									
16	FO-00024000	LWS-1U	8	5/P									
17	FO-00341000	LWS-2U	3	5/P									
18	FO-00025000	LWS-3U	2	5/P									
19	FO-00339000	EHP-6U	1	5/P									
20	FO-00045000	EDS-1	1	10/P									
21	4406509170	BD/W-TWS-3027	1	1/P									
22	6LA00930000	STUD-DOOR-SW	1	5/P									
23	4408354010	STOPPER-REAR	1	1/P									
24	EO-02347000	AGX226	1	1/D									
25	44200852000	GUIDE-SW-DOOR	1	1/P									
26	6LA04493000	HOOK-LOCK-CST	2	1/P									
27	6LA04494000	STUD-LOCK-CST	2	5/P									
28	6LA04495000	SPE080-100-0320	1	5/P									
29	4406343720	ROLL-GUIDE-OPEN	1	5/P									
30	6LA06430000	BRKT-HOLDER-RLR	1	1/P									
31	6LA01111000	COVER-AGL-L-U	1	1/P									
32	6LA06575000	LBL-W-HOT-ANGL	1	1/KP									
33	6LA04851000	SPE075-100-0320	1	5/P									
34	6LA00945000	GUIDE-PUSH-DOOR	1	1/P									
35	FO-00367000	RLWS-1TV0	1	10/P									
36	FO-00837000	P-25	2	5/P									
37	6LA01115000	COVER-AGL-L-L	1	1/P									
101	6LA08909000	S/TPS/HEX-3*8-NI	9	10/P									
102	6LA08913000	S/TPS/HEX-4*8-NI	18	10/P									
103	6LA08905000	S/HEX-M4*8-NI	1	10/P									
104	6LA08901000	S/HEX-M3*8-NI	2	10/P									
105	XO-01266000	RR/E-5-ZC	2	10/P									
106	XO-00674000	S/TPS/BID-3X6-ZC	1	10/P									
107	6LA08934000	SCR-M4*8ITSR-NI	3	10/P									



ITEM NO.	PARTS NO.	PARTS NAME	Q'TY/PAGE	Q'TY/PACK	PIR	BSI NO.	TO	FROM	SERIAL NO.	REMARKS	C
2	6LA01017000	STAY-REAR-HOR	1	1/P							
3	6LA01025000	BRKT-CASE-L	1	1/P							
4	F0-00027000	SPS-3U	1	5/P							
5	F0-00340000	SPLSN-4U	1	5/P							
6	F0-00341000	LWS-2U	34	5/P							
7	F0-00025000	LWS-3U	5	5/P							
8	F0-00047000	EDS-1717U	7	10/P							
9	F0-00045000	EDS-1	5	10/P							
11	F0-00343000	SPLSN-8U	4	5/P							
12	4406509170	BD/W-TWS-3027	2	1/P							
13	6LA01041000	COVER-TLCF-FRM	1	1/P							
14	6LA04747000	BRKT-HINGE-BYP	2	1/P							
15	6LA07447000	HRNS-PLG-SYS-340	1	1/P							
16	6LA07393000	HRNS-HVT-M-340	1	1/P							
17	6LA07394000	HRNS-HVT-TR-340	1	1/P							
18	4406349900	K-JOINT-RGT	1	1/P							
19	6LA04139000	K-BKT-HINGE-FED	2	1/P							
20	6LA01386000	SEAL-FRAME-R	1	1/KP							
21	6LA04261000	BRKT-DRIVE-MID	1	1/P							
22	6LA04262000	SHAFT-DRIVE-MID	1	1/P							
23	4407734980	BUSH-6-GCB	2	5/P							
24	X0-01526000	P/PRL/AH7-2X12-SS	2	10/P							
25	6LA04263000	GEAR-10S035-06	2	1/P							
26	C0-03663000	GP1A73A	4	1/C							
27	F0-00370000	OCB-375	4	5/P							
28	6LA07337000	HRNS-LGC-SFB-340	1	1/P			28-1				
* 28-1	6LA07438000	ASY-HRNS-CST-340	1	1/P	C	JG02F082		28			
29	6LA07338000	HRNS-LGC-CSTL-340	1	1/P			29-1				
* 29-1	6LA07338000	HRNS-LGC-CSTL-340	0	1/P	B	JG02F082		29			
30	6LA07339000	HRNS-LGC-CSTU-340	1	1/P			30-1				
* 30-1	6LA07339000	HRNS-LGC-CSTU-340	0	1/P	B	JG02F082		30			
31	6LA07340000	HRNS-LGC-BTM-340	1	1/P							
32	6LA07384000	HRNS-LGC-LCF-340	1	1/P			32-1				
* 32-1	6LA07384000	HRNS-LGC-LCF-340	0	1/P	B	JG02F082		32			
33	6LA07409000	HRNS-HVT-BRS-340	1	1/P							
34	6LA07341000	HRNS-LGC-REV-340	1	1/P							
35	F0-00024000	LWS-1U	3	5/P							
36	6LA01045000	BRKT-HINGE-STOP	1	1/P							
37	4401772280	SUPPORT-GUIDE-P	1	1/P							
38	6LA03350000	K-JNT-GUIDE-U-S	1	1/P							
39	6LA05330000	BRKT-FUS-DRV	1	1/P							
41	F0-00041000	EDS-2	1	10/P							
42	F0-00841000	EMT-3N	1	5/P							
43	X0-01285000	S/BID-M4X6-NC	1	10/P							
101	6LA08913000	S/TPS/HEX-4*8-NI	23	10/P							
102	X0-01266000	RR/E-5-ZC	4	10/P							
103	6LA08909000	S/TPS/HEX-3*8-NI	4	10/P							

PURPOSE ( P )		INTERCHANGEABILITY STATUS ( I )					REASON ( R )	
A : ADDED B : DELETED C : CHANGED D : Q' TY CHANGED E : MISENTRY F : OMITTED	PARTS ○ MACHINE □	A CURRENT NEW	B CURRENT NEW	C CURRENT NEW	D CURRENT NEW	E CURRENT NEW	A: SPECIFICATION CHANGE B: FUNCTION IMPROVE C: SAFETY STANDARD D: RELIABILITY IMPROVE E: PRODUCTIVITY IMPROVE F: STANDARDIZATION G: MFG. PROCESS CHANGE H: VENDER CHANGE I: REGION CHANGE J: OTHERS	
* : NEW ALTERATION	A . . . . . LAST SUFFIX IS CHANGED B, C, D, E . . . PARTS NUMBER IS CHANGED							





ITEM NO.	PARTS NO.	PARTS NAME	Q'TY/PAGE	Q'TY/PACK	PIR	BSI NO.	TO	FROM	SERIAL NO.	REMARKS	C
1	4406333760	BRKT-DRV-SUB	1	1/P							
2	4406333770	TERM-BIAS-SUB	1	1/P							
3	4402308980	PLT-TERMINAL-R1	3	1/P							
4	4402308950	SPC055-050-0200	3	5/P							
5	4406333780	SPE060-050-184	1	5/P							
6	4401905040	SCREW-CH-M	1	10/P							
7	4402308970	PLT-TERMINAL-R2	2	1/P							
8	4406330810	TERMINAL-FRAME	1	1/P							
9	4408311350	LINK-SND-CLN	1	1/P							
10	4400902490	BAND-PS100	3	5/P							
11	6LA02235000	K-BRKT-MOT-CLN	1	1/P							
12	6LA07164000	MOTR. D-AUG-340CT	1	1/C							
13	4401760590	GEAR-25-F	1	1/P							
14	4406329770	K-GEAR15-PLY53	1	1/P							
15	4406329800	BLT/T-2GT156-60	1	1/P							
16	4406329780	GEAR15-55	1	1/P							
17	6LA07132000	SND-SCRIP-340	1	1/D							
18	6LA02238000	LEVER-CLAW-1	1	1/P							
19	FO-03550000	EHP-6U	1	1/D							
20	4406333430	BUSH-DEV	2	5/P							
21	4406340260	TERM-FRAME-TRU	1	1/P							
22	6LA06405000	BRKT-CNT-R-340	1	1/P							
23	6LA07345000	HRNS-LGC-ADU-340	1	1/P							
24	4406343540	SCREW-SOCKET	2	1/P							
25	6LA05752000	K-BRKT-HIG-EX-U	1	1/P							
26	FO-00019000	OCB-875	1	10/P							
27-1	6LA07440000	ASY-HRNS-DEVM-340	1	1/P							
28	6LA01037000	SEAL-TRU	1	1/KP							
29	6LA07343000	HRNS-LGC-TLCF-340	1	1/P							
30	41319538000	BRKT-DRW	1	1/P							
31	41319669000	SCREW-CON	2	10/P							
32	6LA04817000	SPC-DRAW	2	5/P							
33	41319666000	SCREW-DRW-CON	2	10/P							
34	41319906000	M/DC-TRAY-UP	1	1/C							
35	6LA08931000	SCREW-BKT-DEV	3	10/P							
43-1	6LA03023000	SPC055-050-0230	2	5/P							
44	6LA08950000	SPC074-070-0145	2	5/P							
45	6LA01199000	GSKT-10-10-50	1	5/P			45-1				
45-1	6LA01199000	GSKT-10-10-50	0	5/P	B-JG02F082			45			
101	XO-00282000	S/PAN-M2. 6X4-ZC	2	10/P							
102	XO-01266000	RR/E-5-ZC	5	10/P							
103	6LA08901000	S/HEX-M3*8-NI	2	10/P							
104	6LA08921000	S/TPP/HEX-4*8-NI	1	10/P							
105	6LA08913000	S/TPS/HEX-4*8-NI	18	10/P							

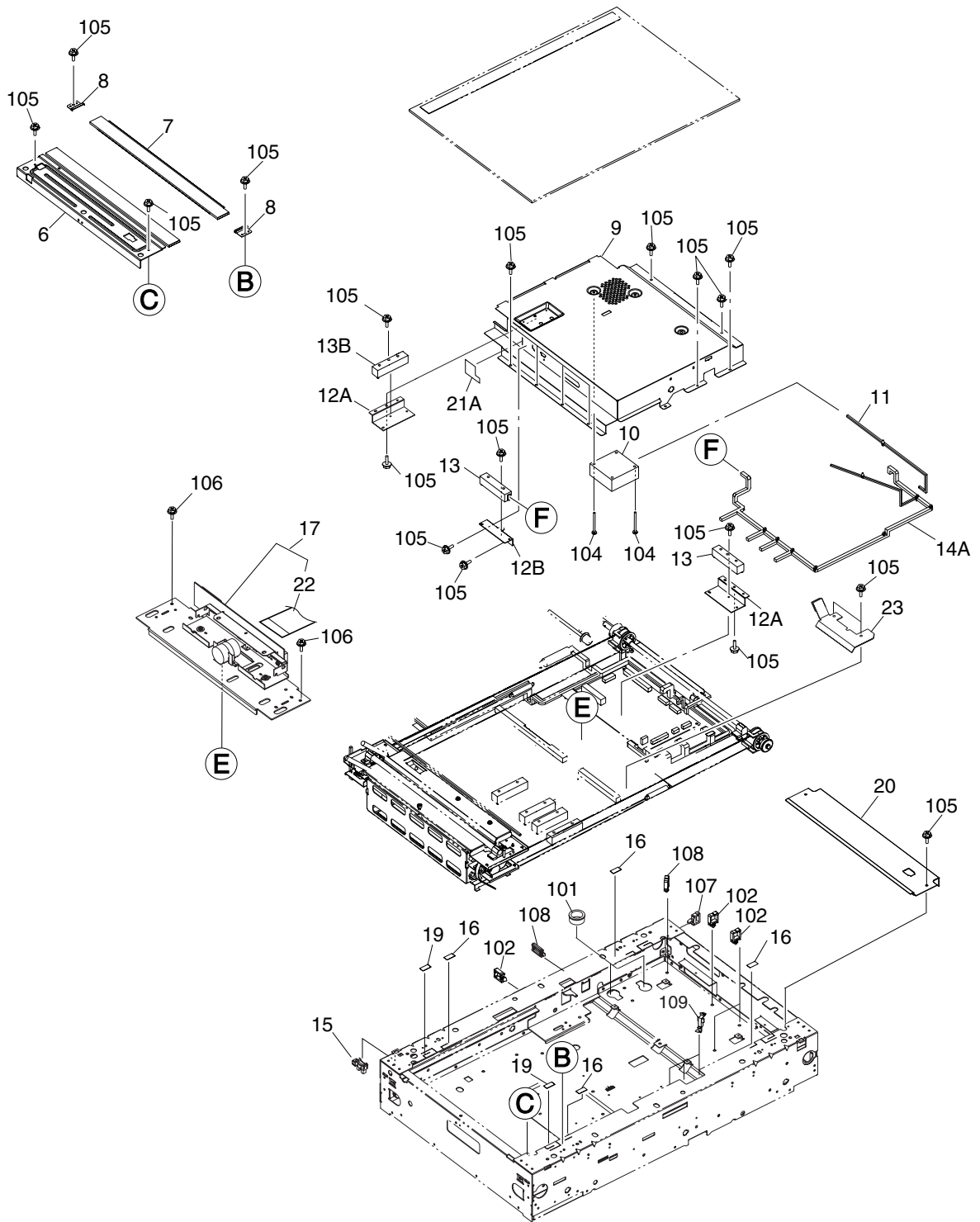
\*

PURPOSE ( P )	INTERCHANGEABILITY STATUS ( I )					REASON ( R )	
A : ADDED B : DELETED C : CHANGED D : Q' TY CHANGED E : MISENTRY F : OMITTED	PARTS ○ MACHINE □	A CURRENT NEW 	B CURRENT NEW 	C CURRENT NEW 	D CURRENT NEW 	E CURRENT NEW 	A: SPECIFICATION CHANGE B: FUNCTION IMPROVE C: SAFETY STANDARD D: RELIABILITY IMPROVE E: PRODUCTIVITY IMPROVE F: STANDARDIZATION G: MFG. PROCESS CHANGE H: VENDER CHANGE I: REGION CHANGE J: OTHERS
* : NEW ALTERATION	A . . . . . LAST SUFFIX IS CHANGED B, C, D, E . . . PARTS NUMBER IS CHANGED						



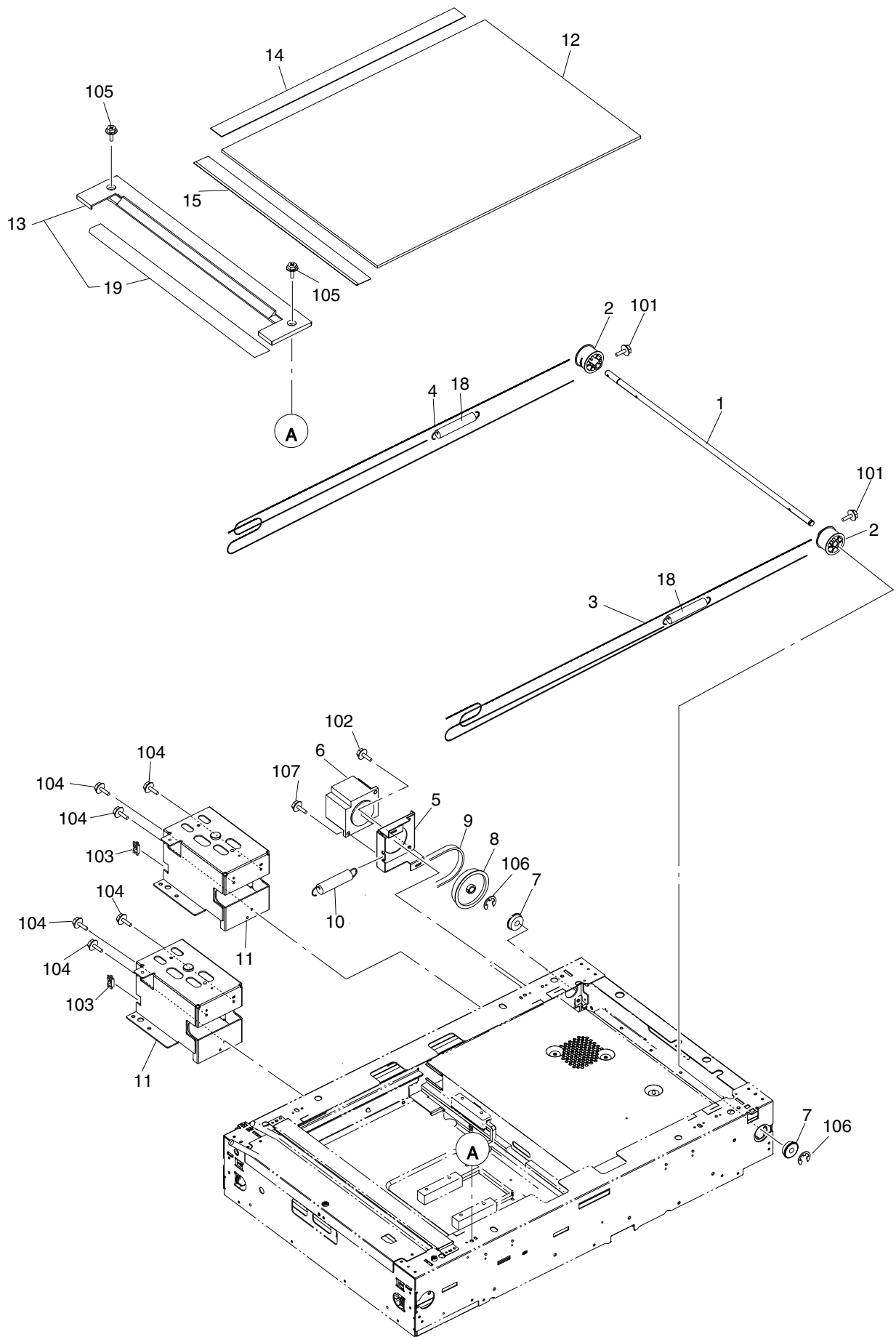
ITEM NO.	PARTS NO.	PARTS NAME	Q'TY / PAGE	Q'TY / PACK	PIR	BSI NO.	TO	FROM	SERIAL NO.	REMARKS	C
1	6LA01085000	STAY-TOP	1	1/P							
2	6LA01090000	SHEET-SCAN-DAMP	2	1/P							
3	FO-00341000	LWS-2U	1	5/P							
5	6LA01363000	DUCT-EXIT-340	1	1/P							
6	6LA01371000	ASYS-DUCT-CLN	1	1/P							
7	6LA07126000	FAN. D-8025-340	4	1/D							
8	6LA01364000	BRKT-FAN-RVS	1	1/P							
9	6LA07357000	HRNS-DUCT-FAN-340	1	1/P							
10	6LA01400000	ASY-OPT-340	1	1/C							
11	6LA01531000	GLASS-DUCT	1	1/C							
12	6LA01532000	COV-GLASS-DUCT	1	1/P							
13	6LA01561000	PLATE-ENCLS-OPT	1	1/P							
14	6LA01573000	BRKT-COV-DL	1	1/P							
15	6LA01601000	STAY-OPT-RGT	1	1/P							
16	6LA07025000	PWA-F-PLG-340	1	1/SB			16-1				
* 16-1	6LA07043000	ASY-PLG-340	1	1/SB	C-JG02F082			16			
17	6LA01590000	ASY-SCREW-OPT	2	1/P							
18	6LA01100000	ASY-STAY-SCN-R	1	1/P							
19	6LA01541000	BASE-FAN	1	1/P							
20	6LA01572000	STAY-OPT-LFT	1	1/P							
21	6LA01570000	RAIL-INS-OPT	2	1/P							
22	6LA01563000	SPL-UP-HOUSING	1	1/P							
23	6LA01593000	SEAL-SCREW	2	5/P							
24	6LA07407000	HRNS-PWR-PLG2-340	1	1/P							
25	6LA01365000	ASYS-FILTR-OZN	1	1/PP							
26	6LA01032000	DUCT-REAR-U1	1	1/P							
27	6LA01033000	DUCT-REAR-U2	1	1/PP							
28	6LA01375000	SEAL-DUCT-R-U1	1	1/KP							
29	6LA01376000	SEAL-DUCT-R-U2	1	1/KP							
30	6LA01377000	SEAL-DUCT-R-L	1	1/KP							
31	6LA02751000	ASYS-GUIDE-DUCT	1	1/P							
32	6LA01366000	FLTR-OZN	1	1/C							MSP
33	FO-00339000	EHP-6U	2	5/P							
34	6LA01087000	GSKT-STGL-250	3	1/P							
35	4406318670	GSKT-SLIDE-CCD	2	1/P							
36	6LA01378000	SEAL-DUCT-EXIT1	1	1/KP							
37	6LA01379000	SEAL-DUCT-EXIT2	1	1/KP							
38	6LA01380000	SEAL-DUCT-EXIT3	1	1/KP							
39	6LA01381000	SEAL-DUCT-EXIT4	1	1/KP							
40	6LA01382000	SEAL-DUCT-EXIT5	1	1/KP							
41	6LA01383000	SEAL-DUCT-EXIT6	1	1/KP							
42	6LA01384000	SEAL-DUCT-EXIT7	1	1/KP							
43	6LA01385000	SEAL-DUCT-EXIT8	1	1/KP							
44	6LA01035000	SEAL-DUCT-U	2	1/KP							
45	6LA01036000	SEAL-DUCT-FAN	1	1/KP							
46	6LA01038000	MYLAR-DUCT	1	1/KP							
47	6LA01565000	SPL-FG-PLG	1	1/P							
101	XO-01519000	S/TPS/PAN-4X32-ZB	2	10/P							
102	6LA08917000	S/TPP/HEX-3*8-NI	8	10/P							
103	6LA08901000	S/HEX-M3*8-NI	1	10/P							
104	6LA08909000	S/TPS/HEX-3*8-NI	1	10/P							
105	XO-01480000	S/TPS/PAN-4X30-ZB	2	10/P							
106	6LA08913000	S/TPS/HEX-4*8-NI	58	10/P							
107	XO-01278000	S/BID-M3X8-NC	2	10/P							
108	6LA08936000	SCREW-M3-TENS	1	10/P							

PURPOSE ( P )		INTERCHANGEABILITY STATUS ( I )					REASON ( R )					
A : ADDED	PARTS ○ MACHINE □	A		B		C		D		E		A: SPECIFICATION CHANGE B: FUNCTION IMPROVE C: SAFETY STANDARD D: RELIABILITY IMPROVE E: PRODUCTIVITY IMPROVE F: STANDARDIZATION G: MFG. PROCESS CHANGE H: VENDER CHANGE I: REGION CHANGE J: OTHERS
B : DELETED		CURRENT	NEW	CURRENT	NEW	CURRENT	NEW	CURRENT	NEW	CURRENT	NEW	
C : CHANGED												
D : Q'TY CHANGED												
E : MISENTRY												
F : OMITTED												
* : NEW ALTERATION	A . . . . . LAST SUFFIX IS CHANGED B, C, D, E . . . PARTS NUMBER IS CHANGED											



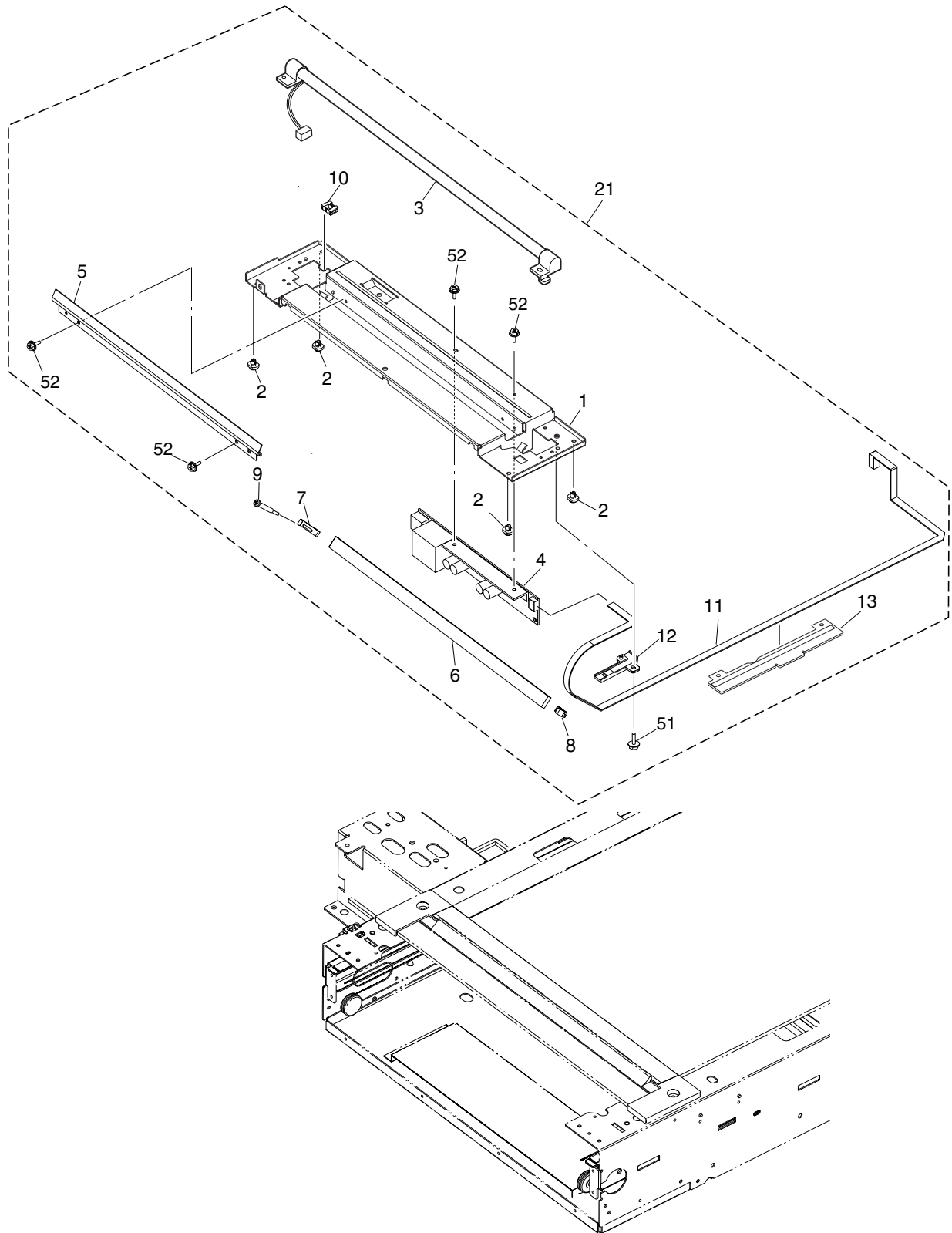
ITEM NO.	PARTS NO.	PARTS NAME	Q'TY/PAGE	Q'TY/PACK	PIR	BSI NO.	TO	FROM	SERIAL NO.	REMARKS	C
6	6LA02010000	ASYS-STY-L-SCN	1	1/P							
7	6LA01974000	ASYS-GLASS-ADF	1	1/C							
8	44202867000	SPL-GLAS-ADF	2	1/P							
9	6LA01926000	COVER-LENS-A	1	1/PP							
10	6LA07166000	FAN. D-6025-340	1	1/D							
11	6LA07331000	HRNS-SCNFAN-340	1	1/P							
12A	6LA01880000	BKT-APS-L	1	1/P						NAD	
12B	6LA01870000	BKT-APS-B5R	1	1/P						TWD, SAD, ASD, A UD, MJD	
13	4406379920	SNSR-PS-TY1CH56	1	1/D							
14A	6LA07329000	HRNS-APS-L2-340	1	1/P						NAD	
15	00-03663000	GP1A73A	1	1/C							
16	44202810000	CUSH-GLASS	4	5/P							
17	6LA01840000	ASY-LENS	1	1/C							
19	6LA01982000	CUSH-GLS-ADF340	2	5/P							
20	6LA02015000	STAY-TOP-R-SCN	1	1/P							
21A	6LA01941000	SEAL-APS-L	1	5/P						NAD	
22	6LA06983000	PWB-F-CBL-340	1	1/SB							
23	6LA01818000	ASYS-PRESS-HNS2	1	1/P							
101	F0-00019000	OCB-875	2	10/P							
102	F0-00029000	WS-3U	4	5/P							
103	F0-00027000	SPS-3U	2	5/P							
104	X0-01471000	S/TPS/PAN-3X30-ZB	2	10/P							
105	6LA08909000	S/TPS/HEX-3*8-NI	1	10/P							
106	X0-00056000	S/PAN/SWVP-M3X6-ZC	2	10/P							
107	F0-00337000	WS-1U	1	5/P							
108	F0-00338000	WS-2U	1	5/P							
109	4406319330	CLP-WIRE-PRESS	3	5/P			109-1				
* 109-1	4406319330	CLP-WIRE-PRESS	2	5/P	D	JG02F082		109			
110	6LA08901000	S/HEX-M3*8-NI	2	10/P							

PURPOSE ( P )	INTERCHANGEABILITY STATUS ( I )					REASON ( R )	
A : ADDED B : DELETED C : CHANGED D : Q' TY CHANGED E : MISENTRY F : OMITTED	PARTS ○  MACHINE □	A CURRENT NEW 	B CURRENT NEW 	C CURRENT NEW 	D CURRENT NEW 	E CURRENT NEW 	A: SPECIFICATION CHANGE B: FUNCTION IMPROVE C: SAFETY STANDARD D: RELIABILITY IMPROVE E: PRODUCTIVITY IMPROVE F: STANDARDIZATION G: MFG. PROCESS CHANGE H: VENDER CHANGE I: REGION CHANGE J: OTHERS
* : NEW ALTERATION	A . . . . . LAST SUFFIX IS CHANGED B, C, D, E . . . PARTS NUMBER IS CHANGED						



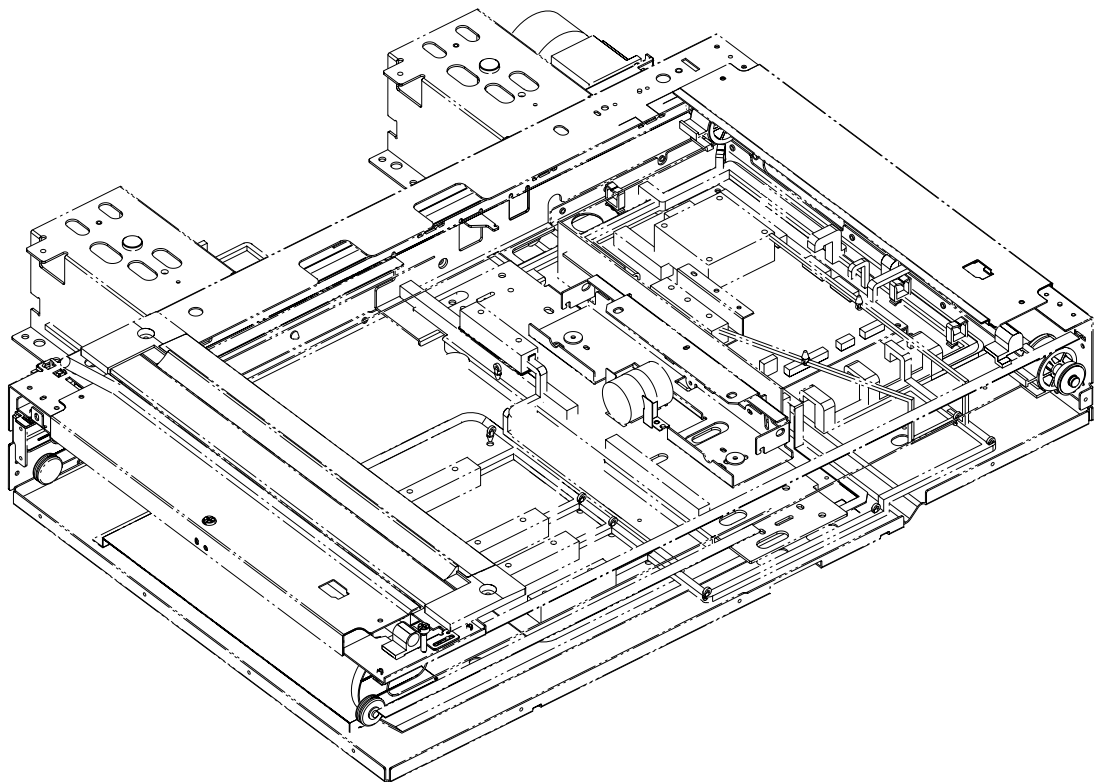
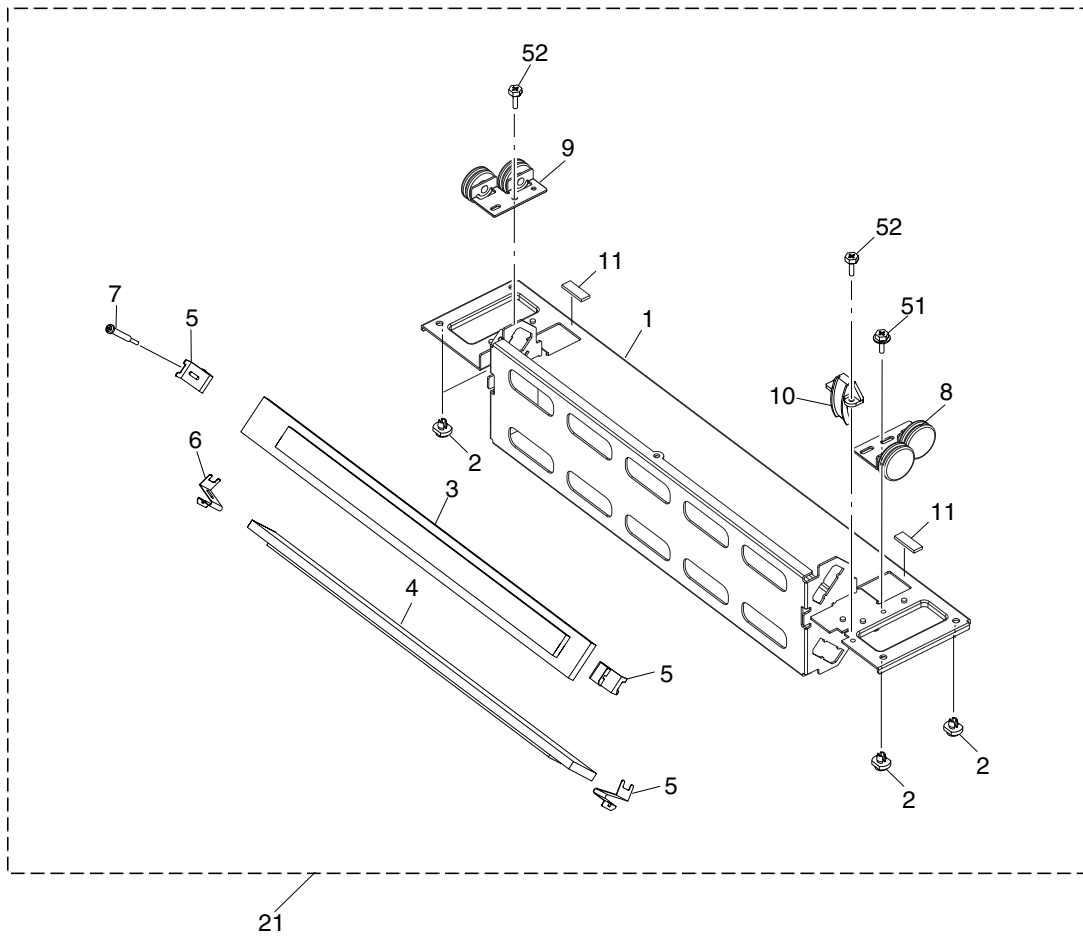
ITEM NO.	PARTS NO.	PARTS NAME	QTY / PAGE	QTY / PACK	P	I	R	BSI NO.	TO	FROM	SERIAL NO.	REMARKS	C
1	6LA01741000	SHAFT-DRV-SCAN	1	1/P									
2	6LA01742000	PLY-WIRE-SCAN	2	1/P									
3	6LA01745000	K-WIRE-SCAN-F	1	1/P									
4	6LA01750000	K-WIRE-SCAN-R	1	1/P									
5	6LA01891000	BRKT-MOT-SCAN	1	1/P									
6	6LA01893000	K-M/P-SCAN-340	1	1/C									
7	4407545610	BRG-608ZZNR	2	1/P									
8	6LA01900000	PLY/T-2GT84	1	1/P									
9	6LA01903000	BLT/T-232-2M-6	1	1/P									
10	6LA01905000	SPE-MOT-TENS	1	5/P									
11	6LA01909000	ASYS-BRKT-DF	2	1/P									
12	6LA01965000	GLASS-PLATEN	1	1/C									
13	6LA01970000	ASYS-GUIDE-GLASS	1	1/P									
14A-1	6LA02027000	LBL-SCALE-X-L	1	1/KP								NAD	
14B-1	6LA02026000	LBL-SCALE-X-A	1	1/KP								TWD, SAD, ASD, AU D, MJD	
15A-1	6LA02029000	LBL-SCALE-Y-L	1	1/KP								NAD	
15B-1	6LA02028000	LBL-SCALE-Y-A	1	1/KP								TWD, SAD, ASD, AU D, MJD	
18	6LA01754000	SPE-WIRE-TENS	2	5/P									
19	6LA01973000	PLATE-SHD	1	1/P									
101	X0-00056000	S/PAN/SWPP-M3X6-ZC	3	10/P									
102	6LA08908000	S/TPS/HEX-3*6-NI	2	10/P									
103	FO-00041000	EDS-2	2	10/P									
104	6LA08909000	S/TPS/HEX-3*8-NI	6	10/P									
105	6LA08935000	SCR-M3X6BISR-NI	2	10/P									
106	X0-01268000	RR/E-7-ZC	2	10/P									
107	X0-01453000	S/TPS/BID-4X8-NC	2	10/P									



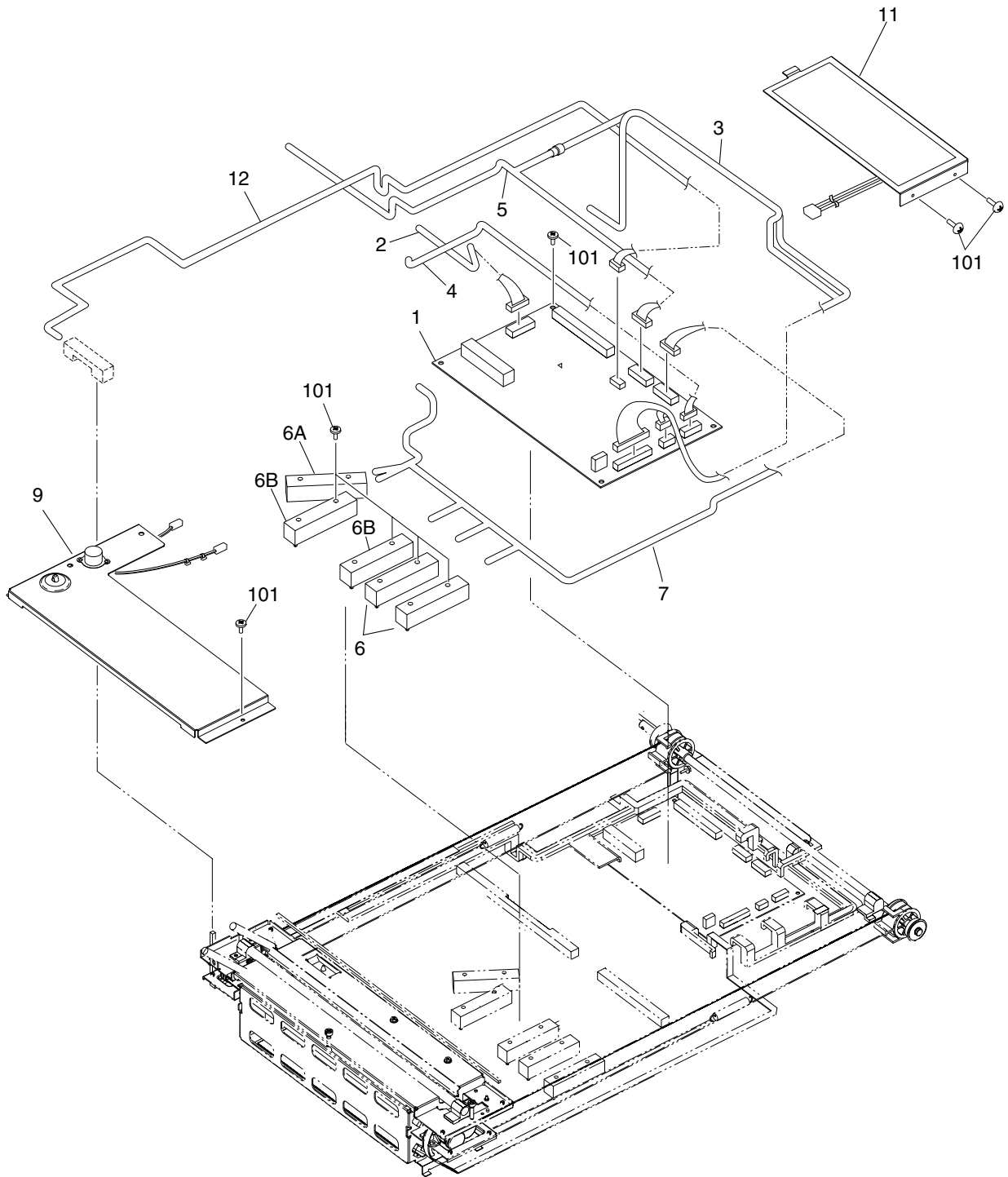


ITEM NO.	PARTS NO.	PARTS NAME	Q'TY/PAGE	Q'TY/PACK	P	I	R	BSI NO.	TO	T	FROM	SERIAL NO.	REMARKS	C
1	6LA01804000	F-BASE-CRG1	1	1/P										
2	4408604590	FOOT-CRG-3. 64	4	5/P										
3	6LA07120000	LAMP-EXPO-340	1	1/C										
4-1	6LA07184000	INV-EXPO-340	1	1/C										
5	6LA01810000	REFLECTOR-LAMP	1	1/PP										
6	6LA01814000	MIRROR-1-340	1	1/C										
7	44202725000	SPL-MIRROR1-F	1	1/P										
8	44202726000	SPL-MIRROR1-R	1	1/P										
9	6LA01816000	SCREW-M3-30-NYL	1	10/P										
10	FO-00339000	EHP-6U	1	5/P										
11	6LA07327000	HRNS-INV-340	1	1/C										
12	6LA01817000	GUIDE-WH-CRG1	1	1/P										
13	6LA01811000	ASYS-PRESS-HNS	1	1/P					13-1					
13-1	6LA01822000	BRKT-PRESS-HNS	1	1/P	C			JG02F082			13			
21	6LA01800000	ASY-CRG1	1	1/C										
51	6LA08901000	S/HEX-M3*8-NI	2	10/P										
52	XO-01277000	S/BID-M3X6-NC	4	10/P										
53	XO-00056000	S/PAN/SWVP-M3X6-ZC	2	10/P					53-1					
53-1	6LA08909000	S/TPS/HEX-3*8-NI	2	10/P	C			JG02F082			53			

PURPOSE ( P )		INTERCHANGEABILITY STATUS ( I )					REASON ( R )	
A : ADDED B : DELETED C : CHANGED D : Q' TY CHANGED E : MI SENTRY F : OMITTED	PARTS ○ MACHINE □	A CURRENT NEW	B CURRENT NEW	C CURRENT NEW	D CURRENT NEW	E CURRENT NEW	A: SPECIFICATION CHANGE B: FUNCTION IMPROVE C: SAFETY STANDARD D: RELIABILITY IMPROVE E: PRODUCTIVITY IMPROVE F: STANDARDIZATION G: MFG. PROCESS CHANGE H: VENDER CHANGE I: REGION CHANGE J: OTHERS	
* : NEW ALTERATION	A . . . . . LAST SUFFIX IS CHANGED B, C, D, E . . . PARTS NUMBER IS CHANGED							

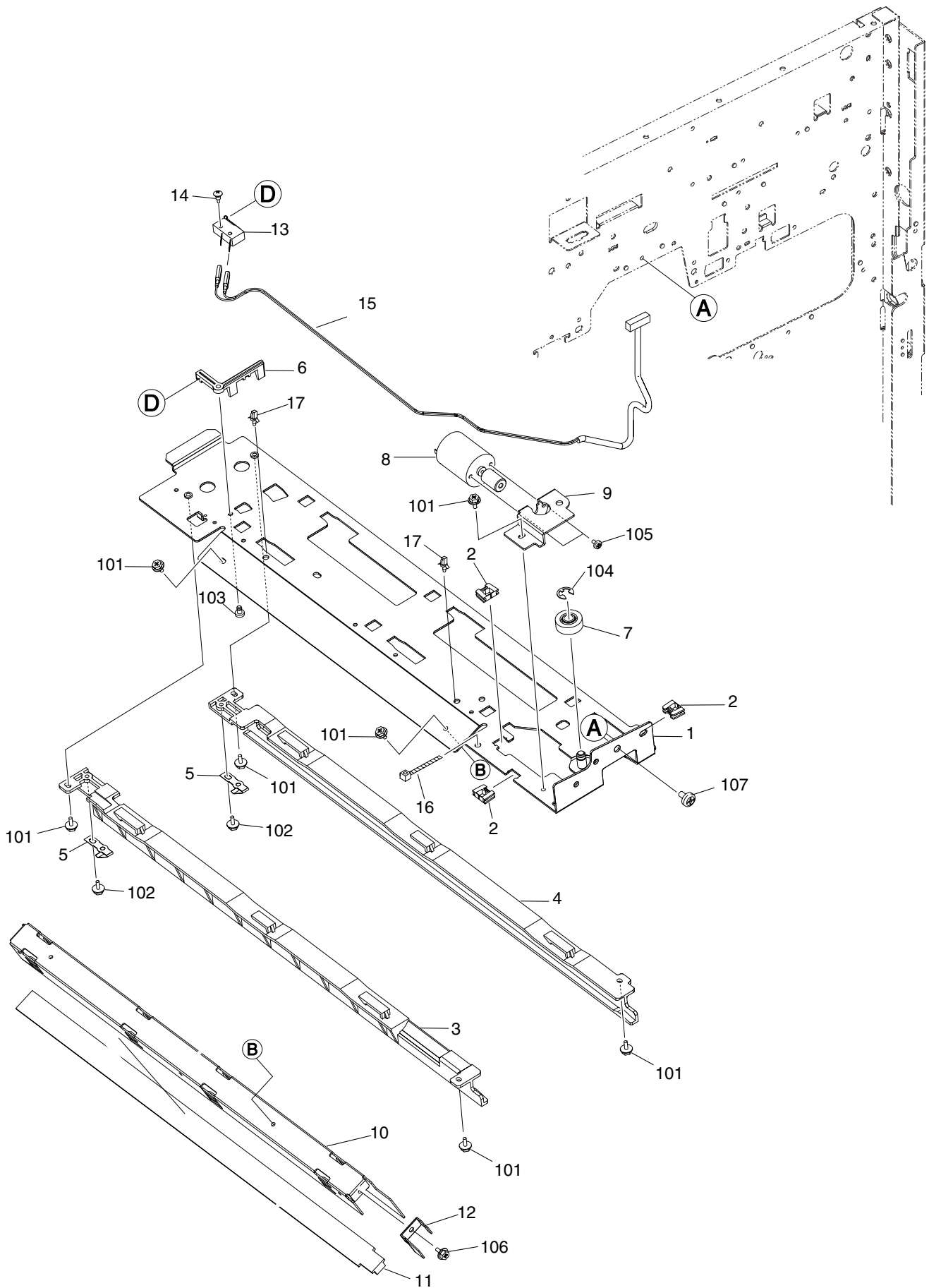






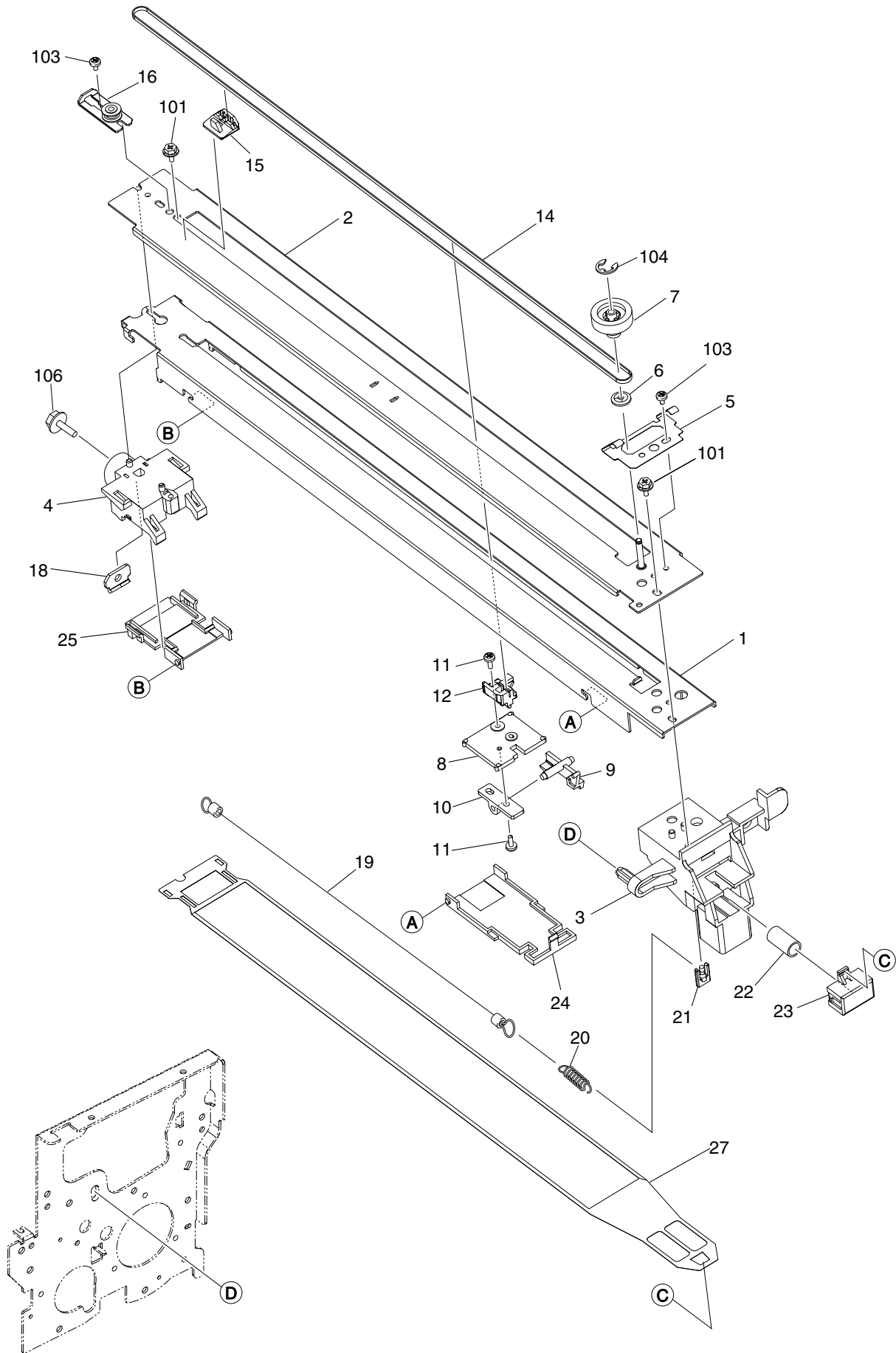
ITEM NO.	PARTS NO.	PARTS NAME	Q'TY		PIR	BSI NO.	TO	FROM	SERIAL NO.	REMARKS	C
			PAGE	PACK							
1	6LA06995000	PWA-F-SLG-340	1	1/SB			1-1				
* 1-1	6LA06997000	ASY-SLG-340	1	1/SB	C-J	G02F082		1			
2	6LA07445000	HRNS-SLG-SYS-340	1	1/P							
3-1	6LA07452000	HRNS-SLG-SPLY-340	1	1/P			3-2				
* 3-2	6LA07452100	HRNS-SLG-SPLY-340	1	1/P	C-J	G02F082		3-1			
4	6LA07323000	HRNS-SCN-M-340	1	1/P							
5	6LA07444000	HRNS-DF-340	1	1/P							
6A	4406379910	SNSR-PS-TY1CH97	3	1/D						NAD	
6B	4406379910	SNSR-PS-TY1CH97	4	1/D						TWD, SAD, ASD, A UD, MJD	
7A	6LA07328000	HRNS-APS-L-340	1	1/P						NAD	
7B	6LA07330000	HRNS-APS-A-340	1	1/P						TWD, SAD, ASD, A UD, MJD	
9A	6LA02040000	ASY-D/H-SCN-L-J	1	1/D						TWD	
9B	6LA02041000	ASY-D/H-SCN-L-U	1	1/D						SAD	
9C	6LA02042000	ASY-D/H-SCN-L-E	1	1/D						ASD, AUD	
11A	6LA02060000	ASY-D/H-SCN-R-J	1	1/D						TWD	
11B	6LA02061000	ASY-D/H-SCN-R-U	1	1/D						SAD	
11C	6LA02062000	ASY-D/H-SCN-R-E	1	1/D						ASD, AUD	
12	6LA07321000	HRNS-HOME-SW-340	1	1/P							
101	6LA08909000	S/TPS/HEX-3*8-NI	16	10/P							

PURPOSE ( P )		INTERCHANGEABILITY STATUS ( I )					REASON ( R )					
A : ADDED B : DELETED C : CHANGED D : Q' TY CHANGED E : MI SE NTRY F : OM ITTED	PARTS ○	A CURRENT NEW		B CURRENT NEW		C CURRENT NEW		D CURRENT NEW		E CURRENT NEW		A: SPECIFICATION CHANGE B: FUNCTION IMPROVE C: SAFETY STANDARD D: RELIABILITY IMPROVE E: PRODUCTIVITY IMPROVE F: STANDARDIZATION G: MFG. PROCESS CHANGE H: VENDER CHANGE I: REGION CHANGE J: OTHERS
	MACHINE □											
* : NEW ALTERATION	A . . . . . LAST SUFFIX IS CHANGED B, C, D, E . . . PARTS NUMBER IS CHANGED											

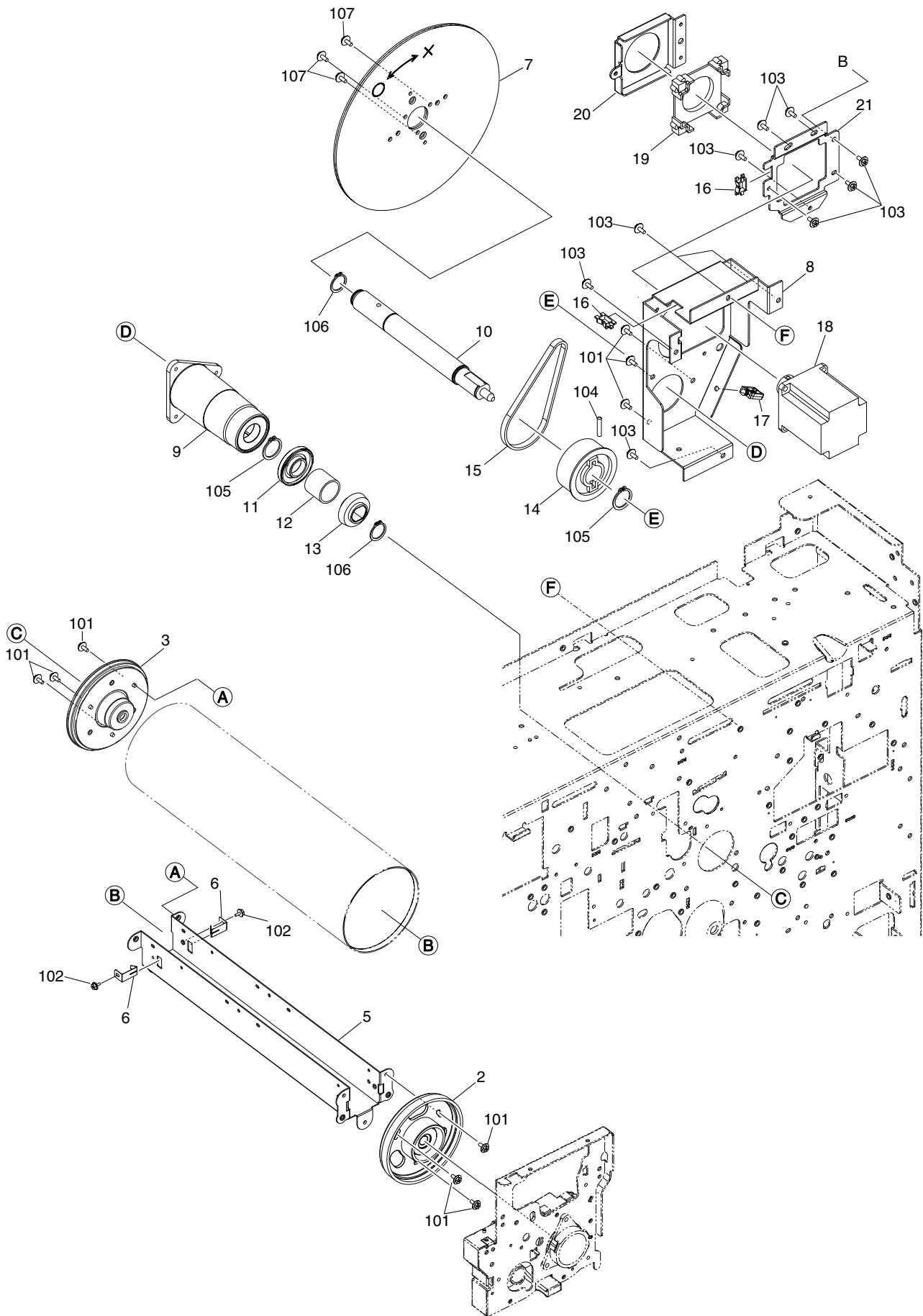


ITEM NO.	PARTS NO.	PARTS NAME	QTY / PAGE	QTY / PACK	PI	IR	BSI NO.	TO	FROM	SERIAL NO.	REMARKS	C
1	6LA02245000	K-BRKT-GUIDE-CH	1	1/P								
2	FO-00339000	EHP-6U	3	5/P								
3	6LA02250000	RA IL-CH-M-L	1	1/P								
4	6LA02251000	RA IL-CH-M-R	1	1/P								
5	4406330570	SPL-PRESS-CH-R	2	1/P								
6	6LA02252000	LEVER-SW	1	1/P								
7	4406330070	GEAR-20H	1	1/P								
8	6LA07162000	ASYS-MOTR. D-MCH-CL-340	1	1/C								
9	6LA02247000	STAY-MOT-CLN	1	1/P								
10	4406330660	HOLDER-LAMP-ERS	1	1/P								
11	4406379800	LP-ERS-300	1	1/C								
12	4406330670	STOPPER-PWA-PCL	1	5/P								
13	EO-05032000	SM-SSM13F3	1	1/D								
14	44204394000	SCREW20*D23	1	10/P								
15	6LA07363000	HRNS-CLN-340	1	1/P								
16	FO-00521000	SKB-1	1	5/P								
17	4400902490	BAND-PS100	2	5/P								
101	6LA08909000	S/TPS/HEX-3*8-NI	7	10/P								
102	6LA08917000	S/TPP/HEX-3*8-NI	2	10/P								
103	X0-01263000	RR/E-2-ZC	1	10/P								
104	X0-01266000	RR/E-5-ZC	1	10/P								
105	X0-00039000	S/PAN-M3X4-ZC	2	10/P								
106	6LA08901000	S/HEX-M3*8-NI	1	10/P								
107	6LA08913000	S/TPS/HEX-4*8-NI	1	10/P								

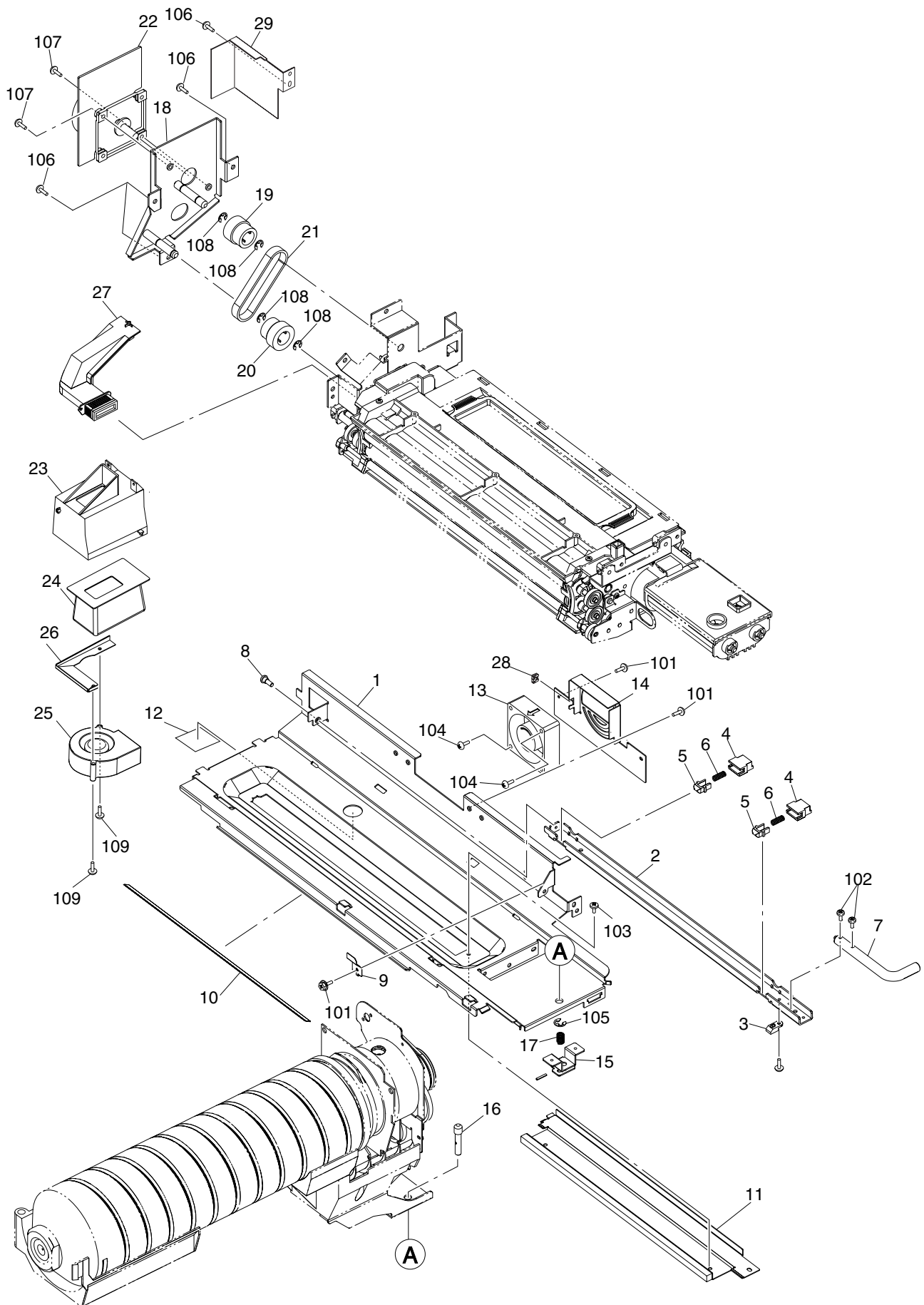




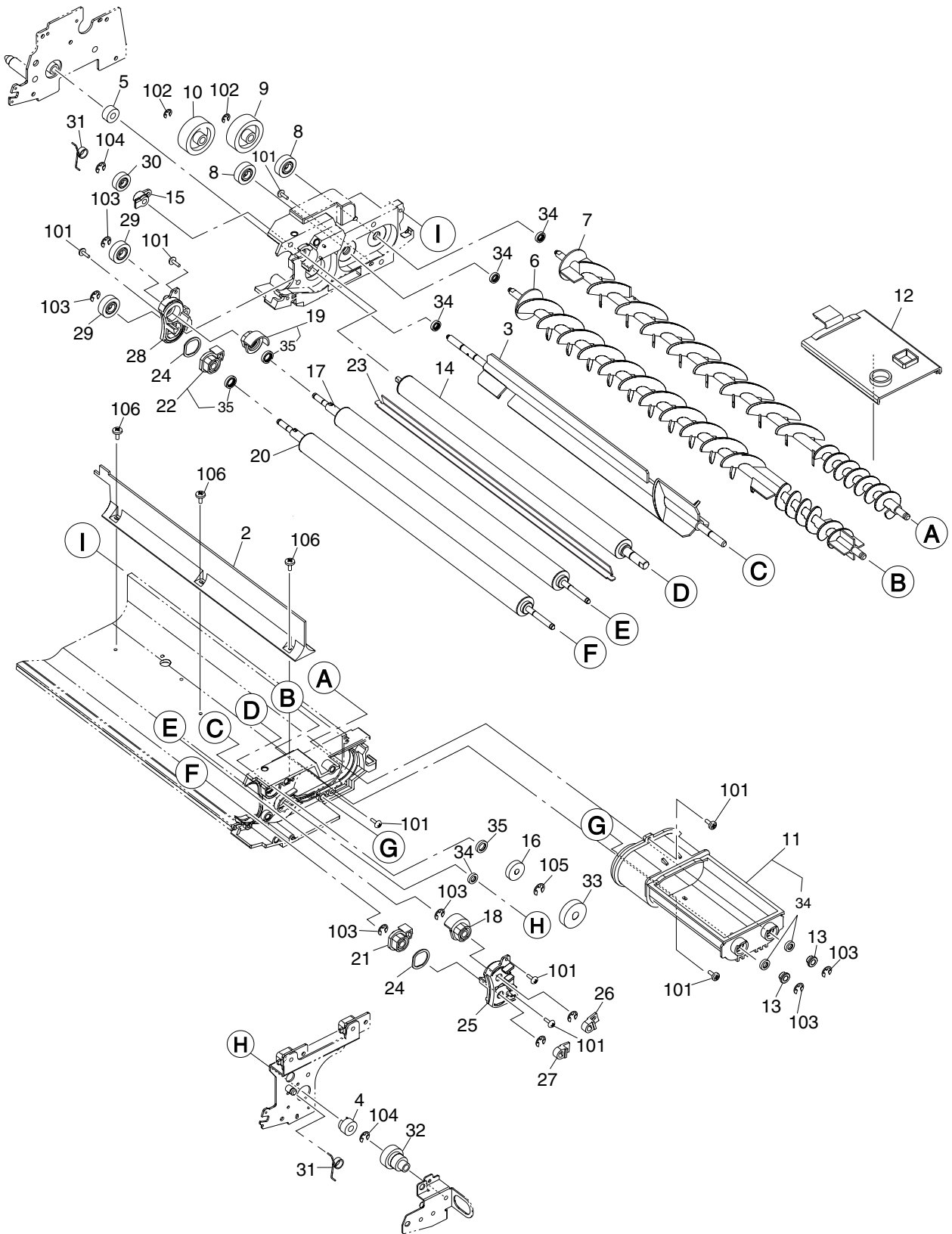
ITEM NO.	PARTS NO.	PARTS NAME	QTY / PAGE	QTY / PACK	PI	R	BSI NO.	TO	FROM	SERIAL NO.	REMARKS	C
1	6LA02255000	CASE-CH-M	1	1/P								
2	6LA02256000	K-GUIDE-CH-L	1	1/P								
3	6LA02258000	TERMINAL-M-F	1	1/P								
4	6LA02290000	TERMINAL-M-R	1	1/P								
5	6LA02291000	SPL-PRESS-CH-F	1	5/P								
6	4408303080	FLANGE-10-3-1.5	1	1/P								
7	4406330290	GEAR-PLY-24-12	1	1/P								
8	6LA02292000	BASE-CLN-CH-M	1	1/P								
9	6LA02274000	K-BASE-PAD-CH-M	1	1/P								
10	6LA02276000	HLDR-BASE-PAD	1	1/P								
11	FO-00050000	RENY/PH3-6	2	10/P								
12	6LA02277000	BASE-CLN-CH	1	1/P								
14	4401763820	BELT-2M-800-2	1	1/P								
15	6LA02278000	PUSHER-SW-M	1	1/P								
16	4406330300	K-BRKT-PLY-I-M	1	1/P								
18	4406330550	BRKT-PLUG	1	1/P								
19	4402308040	WIRE-CH-060*398	1	5/S								MSP
20	4407402190	SP-TENSION-CH	1	5/P								
21	4402308190	HANGER-WIRE-CH	1	1/P								
22	6LA02262000	SPC-TENSIONER	1	5/P								
23	6LA02261000	TENSIONER-GRID	1	1/P								
24	6LA02259000	LID-CH-M-F	1	1/P								
25	6LA02293000	LID-CH-M-R	1	1/P								
27	6LA02260000	GRID-340	1	1/KP								MSP
101	6LA08917000	S/TPP/HEX-3*8-NI	2	10/P								
103	6LA08908000	S/TPS/HEX-3*6-NI	2	10/P								
104	X0-01263000	RR/E-2-ZC	1	10/P								
106	X0-00170000	S/PAN-M4X8-SS	1	10/P								



ITEM NO.	PARTS NO.	PARTS NAME	QTY / PAGE	QTY / PACK	PI	R	BSI NO.	TO	FROM	SERIAL NO.	REMARKS	C
2	6LA02225000	K-FLG-DRUM-F	1	1/P								
3	6LA02228000	ASY-FLG-DRUM-R	1	1/P								
5	4406331570	BRKT-JOINT-FLG	1	1/P								
6	4406331580	SPL030-S304-DRV	2	1/P								
7	6LA02300000	ASY-FLYWHL-340	1	1/P								
8	6LA02266000	BRKT-DRV-DRUM	1	1/P								
9	6LA02267000	K-HSG-SFT-BRG	1	1/P								
10	6LA02269000	SHAFT-DRUM-20-C	1	1/P								
11	4406331740	CLR-COUP-SUB-C	1	1/P								
12	4406331750	SPC-235-180-300	1	1/P								
13	4406331650	CPG-DRUM-300	1	1/P								
14	6LA02270000	K-PLY/T-3GT056	1	1/P								
15	4406331240	BLT/T-3GT276-60	1	1/P								
16	F0-00046000	EDS-3	2	10/P								
17	F0-00341000	LWS-2U	1	5/P								
18	6LA07130000	K-MOTR. S-DRUM-340	1	1/C								
19	4401901390	DUMPER-MOTOR-S	1	1/P								
20	4408502080	BRKT-MOTOR	1	1/P								
21	4406331230	BRKT-MOT-DRUM	1	1/P								
101	6LA08905000	S/HEX-M4*8-NI	6	10/P								
102	6LA08909000	S/TPS/HEX-3*8-NI	2	10/P								
103	6LA08913000	S/TPS/HEX-4*8-NI	10	10/P								
104	X0-01524000	P/PRL/BH7-4X30-SS	1	10/P								
105	X0-01241000	RR/C/EXT-20-B	2	10/P								
106	X0-01240000	RR/C/EXT-17-B	2	10/P								
107	X0-00160000	S/PAN/SWWS-M4X8-ZC	3	10/P								

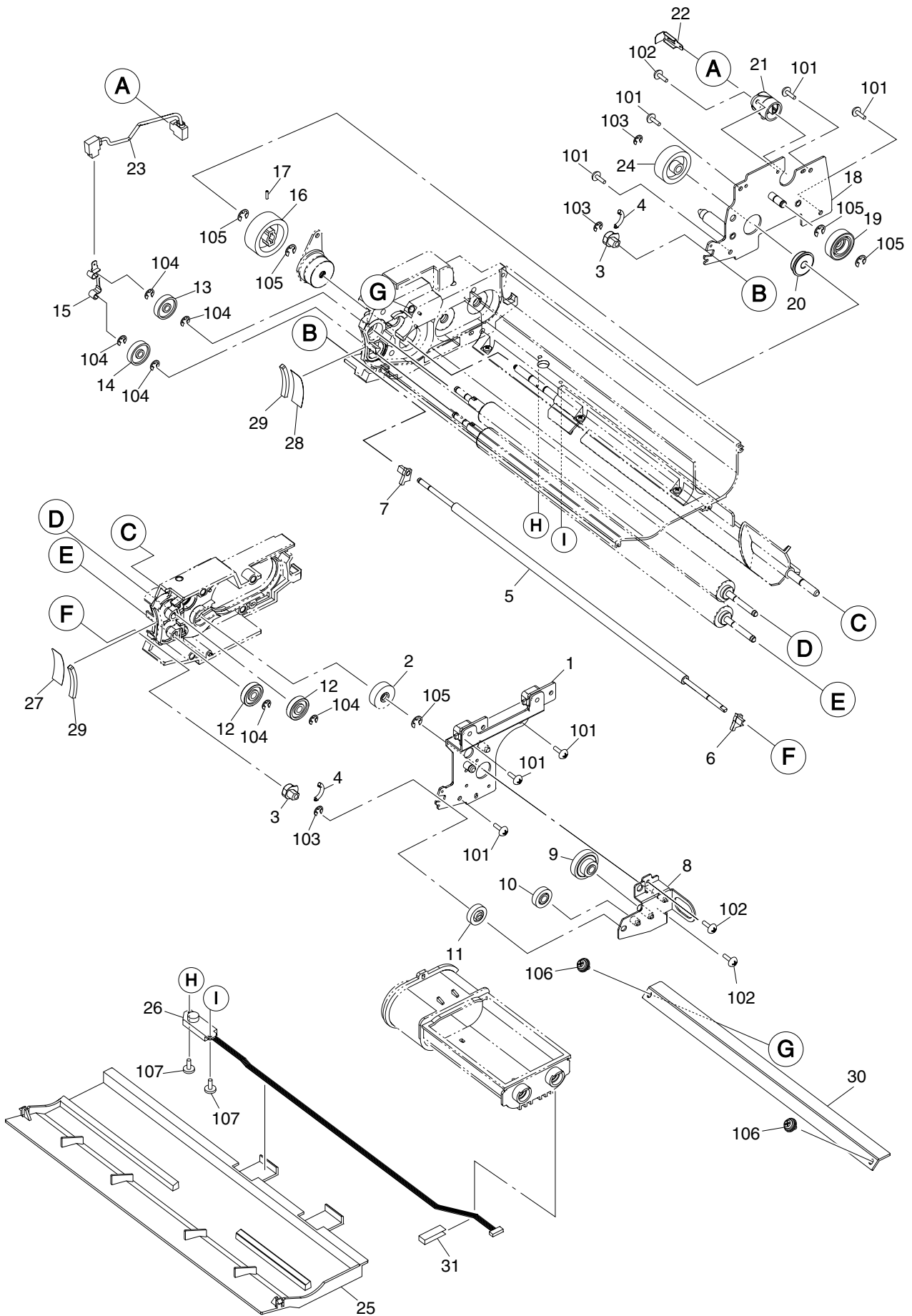


ITEM NO.	PARTS NO.	PARTS NAME	Q'TY / PAGE	Q'TY / PACK	P	I	R	BSI NO.	TO	FROM	SERIAL NO.	REMARKS	C
1	6LA02483000	ASYS-STAY-DEV	1	1	P								
2	4406333940	BKT-SET-DEV-300	1	1	P								
3	4406333930	PUSHER-GUIDE	1	5	P								
4	4402203810	HOLDER-PUSHER	2	1	P								
5	4402203800	PUSHER-DEV	2	1	P								
6	6LA08947000	SPC057-090-0210	2	5	P								
7	6LA02482000	LEV-SET-DEV-340	1	1	P								
8	6LA08930000	PIN-BKT-CON-H	1	10	P								
9	4401767560	SPL-SET-DEV	1	1	P								
10	4408847750	INS-ENT-DRM-85	1	1	KP								
11	4406350270	K-BKT-BRS-RGT-U	1	1	P								
12	4406333950	MYLAR-STAY-DEV	1	1	P								
13	6LA07127000	FAN. D-6015-340	1	1	D								
14	6LA02485000	BRKT-FAN-DUCT	1	1	P								
15	6LA03181000	BRKT-STUD-L	1	1	P								
16	6LA03182000	STUD-TNR-L	1	5	P								
17	6LA03183000	SPC-TNR-L	1	5	P								
18	4406333610	K-BRKT-DRV-DEV	1	1	P								
19	4406333680	K-GP48-3GT25	1	1	P								
20	4406333690	K-GP25-3GT25	1	1	P								
21	4406333670	BLT/T-195-3GT-9	1	1	P								
22	6LA07129000	MOTR. D-DEV-340	1	1	C								
23	6LA02502000	BOX-FILTER-FAN	1	1	P								
24	4406334920	FILTER-DEV-F300	1	1	C								MSP
25	6LA07125000	FAN. D-DEV-340	1	1	D								
26	6LA02503000	PLT-NUT-FAN	1	1	P								
27	6LA02510000	K-DUCT-DEV	1	1	P								
28	F0-00339000	EHP-6U	1	5	P								
29	6LA01079000	WALL-MOT-DEV	1	1	P								
101	6LA08909000	S/TPS/HEX-3*8-NI	4	10	P								
102	X0-01515000	S/TPS/PAN-3X14-ZB	2	10	P								
103	6LA08905000	S/HEX-M4*8-NI	1	10	P								
104	X0-01478000	S/TPS/PAN-4X20-ZB	2	10	P								
105	X0-01267000	RR/E-6-ZC	1	10	P								
106	6LA08913000	S/TPS/HEX-4*8-NI	8	10	P								
107	6LA08914000	S/TPS/HEX-4*10-NI	2	10	P								
108	X0-01268000	RR/E-7-ZC	4	10	P								
109	X0-00224000	S/PAN-M4X40-ZC	2	10	P								

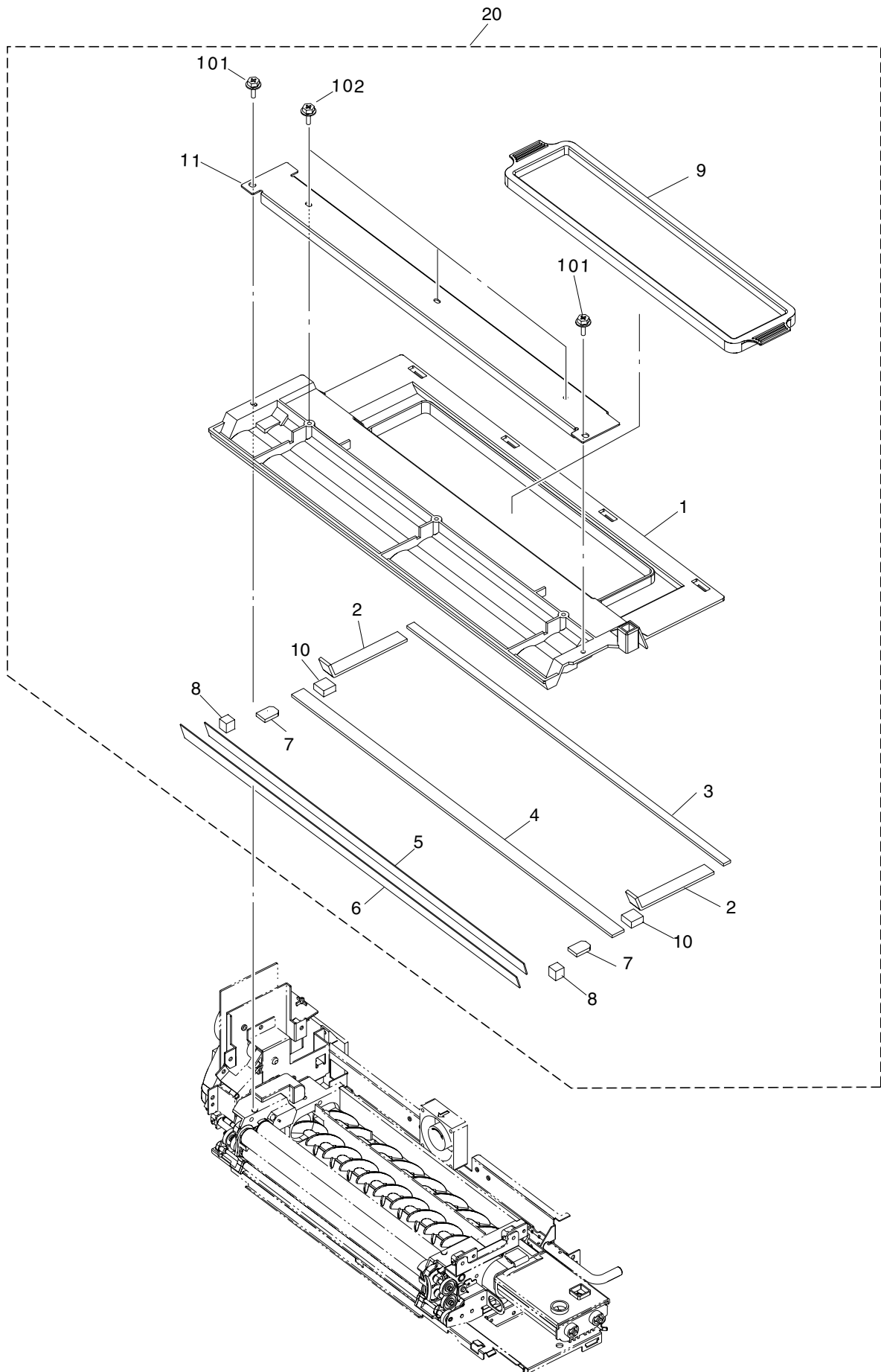


ITEM NO.	PARTS NO.	PARTS NAME	Q'TY / PAGE	Q'TY / PACK	P	I	R	BSI NO.	TO	FROM	SERIAL NO.	REMARKS	C
2	4406332690	WALL-MIXER-300	1	1/P									
3	4406332460	PADDLE-DEV-300	1	1/P									
4	6LA02416000	ASYS-BUSH-PDL-F	1	1/P									
5	6LA02414000	ASYS-BUSH-PDL-R	1	1/P									
6	6LA02410000	MIXER-1-3 4 O	1	1/PP									
7	6LA02412000	K-MIXER-2-340	1	1/PP									
8	4408710080	BRG-626DDLY-83	2	1/P									
9	4406332590	GEAR-08S045-06	1	1/P									
10	4406332600	GG10H024/08S045	1	1/P									
11	6LA02430000	K-NOZZLE-MIXER	1	1/P									
12	6LA02436000	COV-NOZLE-MIX	1	1/P									
13	4407728150	BUSH-6-GCB	2	5/P									
14	4406332450	ROLLER-MGN-TR	1	1/KP									
15	4406332740	BUSH-MGHI-TR-R	1	1/P									
16	FO-00661000	688ADD1MC3U107A	1	1/P									
17	6LA02380000	ROLLER-MGN-U340	1	1/KP									
18	6LA02398000	SHIELD-MG-U-F-6	1	1/KP									
19	4406332770	K-SHIELD-MG-U-R	1	1/P									
20	6LA02381000	ROLLER-MGN-L340	1	1/KP									
21	6LA02399000	SHIELD-MG-L-F-6	1	1/KP									
22	4406332800	K-SHIELD-MG-L-R	1	1/P									
23	4406332820	SCRAPER-MG-L	1	1/P									
24	4406333280	SEAL-MG-SIDE2	2	5/P									
25	6LA02386000	K-HLDR-MG-F340	1	1/P									
26	6LA02384000	HLDR-MG-HI-L-6	1	1/P									
27	6LA02385000	HLDR-MG-HI-U-6	1	1/P									
28	4406332530	K-HLDR-MG-R	1	1/P									
29	4406332650	GEAR-10H017-MG	2	1/P									
30	4406333160	K-GEAR-10H020-R	1	1/P									
31	6LA08940000	SPA-PSH-MG-100	2	5/P									
32	6LA02454000	GEAR-10H018-PDF	1	1/P									
33	4406332550	GEAR-10H023-TR	1	1/P									
34	4402309380	SEAL-VC6-10-2. 5	6	5/P									
35	4406333150	SEAL-VC8-12-2. 5	3	1/P									
101	6LA08901000	S/HEX-M3*8-NI	7	10/P									
102	X0-01264000	RR/E-3-ZC	2	10/P									
103	X0-01265000	RR/E-4-ZC	4	10/P									
104	X0-01266000	RR/E-5-ZC	6	10/P									
105	X0-01268000	RR/E-7-ZC	1	10/P									
106	X0-01508000	S/BID-M3X4-BSNC	3	10/P									

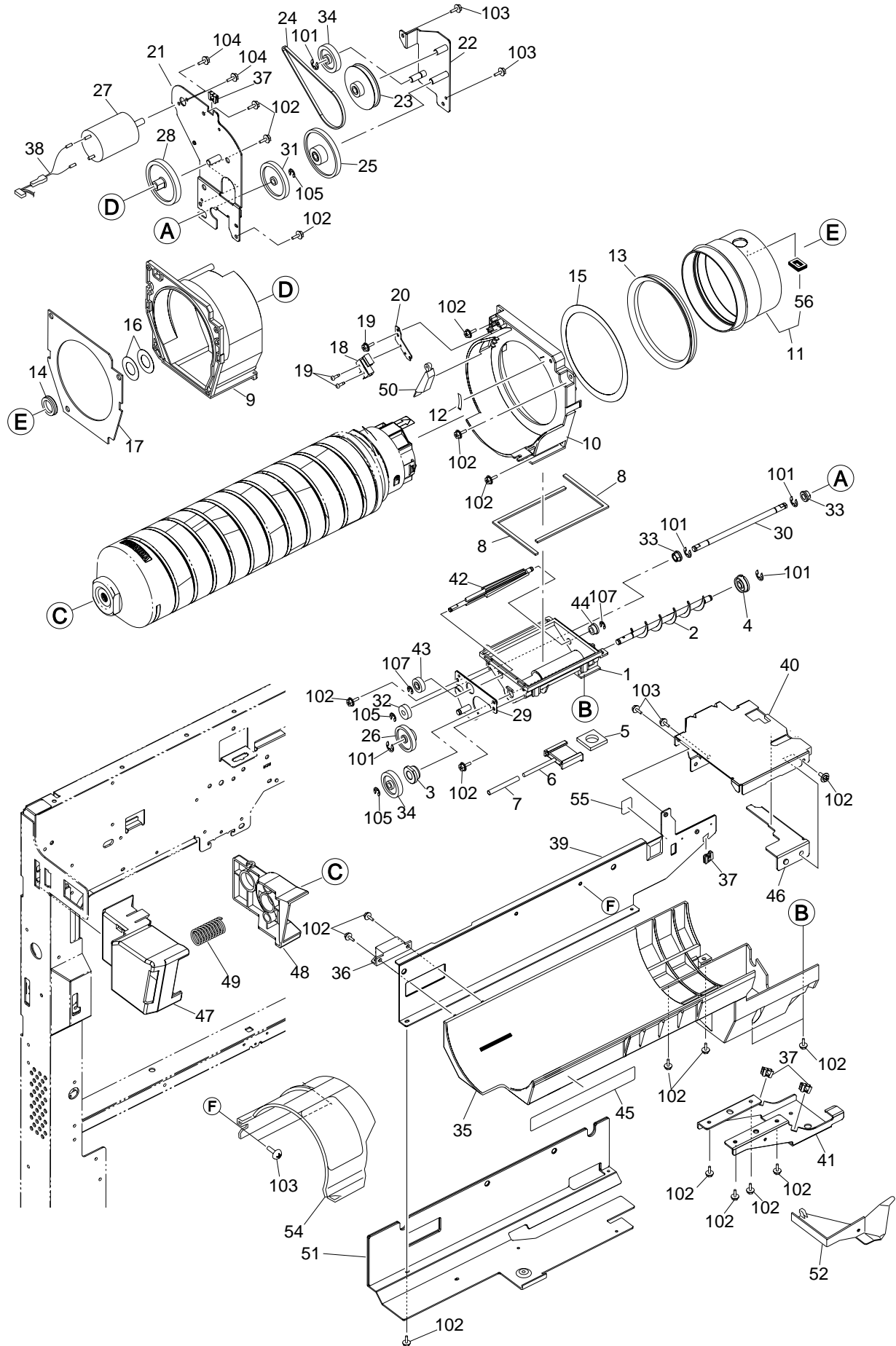




ITEM NO.	PARTS NO.	PARTS NAME	Q'TY / PAGE	Q'TY / PACK	P	I	R	BSI NO.	TO	FROM	SERIAL NO.	REMARKS	C
1	6LA02403000	K-PLT-DEV-F-340	1	1/P									
2	4406332570	K-GEAR-10H019-F	1	1/P									
3	6LA02423000	BUSH-GAP-DEV-RE	2	5/P									
4	6LA02448000	SPRING-RE-340	2	5/P									
5	6LA02422000	ROLLER-RE	1	1/P									
6	6LA02428000	SHLD-ROL-RE-F	1	1/KP									
7	6LA02429000	SHLD-ROL-RE-R	1	1/KP									
8	6LA02440000	K-BRKT-DEV-RE	1	1/P									
9	6LA02451000	GG08S030/08S016	1	1/P									
10	6LA02452000	GEAR-08S020-IR	1	1/P									
11	6LA02453000	GEAR-08S020-RE	1	1/P									
12	6LA02409000	ROLLER-GUIDE-6	2	1/P									
13	4406332850	ROLLER-GUIDE	1	1/P									
14	4406333300	ROLLER-GUIDE-RL	1	1/P									
15	6LA02460000	PLT-BIAS-MG-340	1	1/P									
16	4406332630	GEAR-10H031-PDR	1	1/P									
17	4408256620	PIN-2-10	1	10/P									
18	6LA02405000	K-PLT-DEV-R-340	1	1/P									
19	4406332610	K-GEAR-10H024-I	1	1/P									
20	4407637290	BRG-626-DD-NXR	1	1/P									
21	4406333080	TERM-BIAS-DEV	1	1/P									
22	4406333090	PLT-BIAS-DEV	1	1/P									
23	6LA07416000	HRNS-BIAS-MG-340	1	1/P									
24	4406332640	GEAR-10H027-PDR	1	1/P									
25	4406333020	K-DUCT-BTM-DEV3	1	1/P									
26	4406379790	SNR-ATC-300	1	1/C									
27	6LA02425000	SEAL-SIDE-DR-F	1	5/P									
28	6LA02426000	SEAL-SIDE-DR-R	1	5/P									
29	4406333580	SEAL-SIDE-D-FLT	2	1/P									
30	4406333260	K-DOCTOR-MG-TR	1	1/P									
31	FO-00017000	T18S	1	10/P									
101	6LA08917000	S/TPP/HEX-3*8-NI	7	10/P									
102	6LA08909000	S/TPS/HEX-3*8-NI	3	10/P									
103	X0-01264000	RR/E-3-ZC	2	10/P									
104	X0-01265000	RR/E-4-ZC	6	10/P									
105	X0-01266000	RR/E-5-ZC	4	10/P									
106	X0-00067000	S/PAN/SWMP-M3X6-BSNI	2	10/P									
107	X0-01508000	S/BID-M3X4-BSNC	2	10/P									



ITEM NO.	PARTS NO.	PARTS NAME	Q'TY / PAGE	Q'TY / PACK	P	I	R	BSI NO.	TO	FROM	SERIAL NO.	REMARKS	C
1	4406333460	COVER-DEV-300	1	1/P									
2	6LA02401000	SEAL-COV-1-340	2	1/KP									
3	6LA02402000	SEAL-COV-2-340	1	1/KP									
4	4406333510	SEAL-DOCTOR-1	1	1/KP									
5	4406333490	SEAL-SLEEVE-300	1	1/KP									
6	4406333550	SEAL-DRUM-F300	1	1/KP									
7	4406333590	SEAL-MG-TR	2	1/P									
8	4406333520	SEAL-SIDE-SPACE	2	1/P									
9	4406333530	CAP-COV-DEV	1	1/P									
10	4406333540	SEAL-DOC-SIDE	2	1/P									
11	6LA02408000	STAY-DEV-U	1	1/P									
20	6LA02400000	ASY-COV-DEV340	1	1/PP									
101	6LA08901000	S/HEX-M3*8-NI	2	10/P									
102	6LA08917000	S/TPP/HEX-3*8-NI	3	10/P									

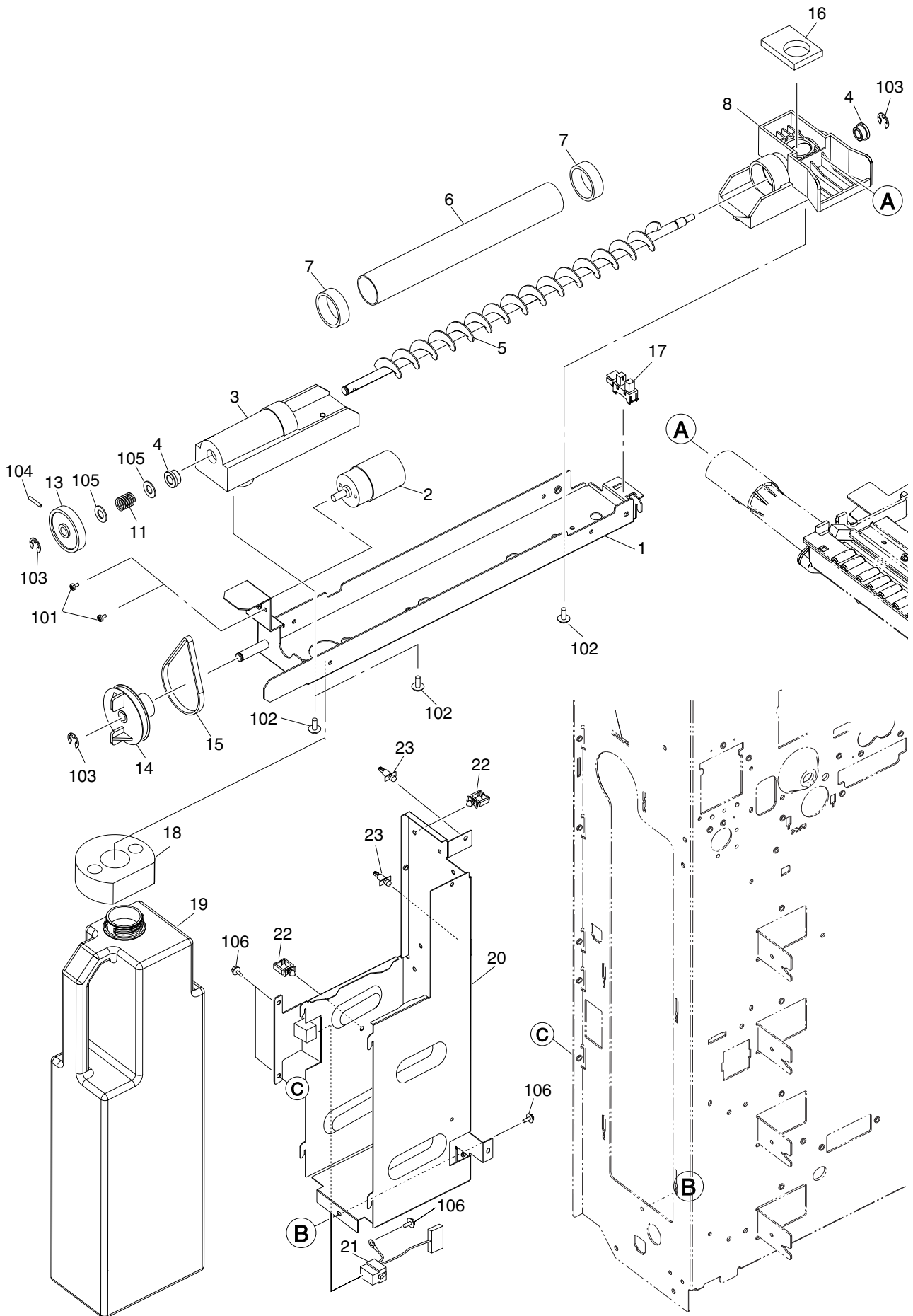


ITEM NO.	PARTS NO.	PARTS NAME	Q'TY/PAGE	Q'TY/PACK	PIR	BSI NO.	TO	FROM	SERIAL NO.	REMARKS	C
1	6LA03081000	HOP-SUB-TNR-N	1	1/P							
2	6LA03087000	AUG-HOP-SUB-N	1	1/P							
3	6LA02367000	BUSH-0613-06F-M	1	5/P							
4	6LA03220000	BUSH-HOPPER	1	5/P							
5	6LA03085000	SEAL-SHUTTER-N	1	5/P							
6	6LA03083000	SHUTTER-HOP-N	1	1/P							
7	6LA03084000	SPC-SHT-N	1	1/P							
8	6LA03086000	SEAL-HOPPER-N	2	5/KP							
9	6LA03101000	HOLDER-CPL	1	1/P							
10	6LA03102000	COVER-CPL	1	1/P							
11A	6LA03177000	ASYS-CPL-BTL-U	1	1/P							
11B	6LA03178000	ASYS-CPL-BTL-E	1	1/P							
11C	6LA03179000	ASYS-CPL-BTL-D	1	1/P							
12-1	6LA03262000	SEAL-CPL-BTL	1	5/P							
13	6LA03104000	SEAL-VR90A	1	5/P							
14	6LA03105000	SEAL-VR14A	1	5/P							
15	6LA03106000	SEAL-WAS-90108	1	5/P							
16	6LA03107000	SEAL-WAS-1426	2	5/P							
17	6LA03108000	GSKT-TNR-DRV	1	1/P							
18	E0-05031000	SM-SSM13F2	1	1/D							
19	44204394000	SCREW20*D23	3	10/P							
20-1	6LA03098000	BRKT-SW-340	1	1/P							
21	6LA03121000	ASYS-BRKT-DRV-BTL1	1	1/P							
22	6LA03123000	ASYS-BRKT-DRV-BTL2	1	1/P							
23	6LA03236000	GP08S17/2GT072	1	1/P							
24	6LA03146000	BLT/T-244-2GT-3	1	1/P							
25	6LA03144000	GG08S066/10S017	1	1/P							
26	6LA03141000	GG08S036/08S016	2	1/P							
27	6LA07124000	MOTR. D-TNR-340	1	1/C							
28	6LA03145000	GEAR10S047-06	1	1/P							
29	6LA03125000	ASYS-BRKT-DRV-HOP	1	1/P							
30-1	6LA03129000	SHAFT-TNR-N-OW	1	1/P							
31-1	6LA03148000	ASYS-G08S050-06	1	1/P							
32	6LA03143000	GEAR08S018-06	1	1/P							
33	4400802070	BUSH-6L	2	5/P							
34	6LA03140000	GEAR-08S036-06	2	1/P							
35	6LA03160000	HLDR-BOTTLE	1	1/PP							
36	44200424000	MG-CATCH-44	1	1/P							
37	F0-00339000	EHP-6U	4	5/P							
38	6LA07399000	HRNS-TNR-HOP-340	1	1/P							
39	6LA03161000	ASYS-BRKT-TNR-U	1	1/P							
40	6LA03169000	BRKT-TNR-U-SUB	1	1/P							
41	6LA03164000	BRKT-TNR-L	1	1/P							
42	6LA03088000	PDL-TNR-DRV-340	1	1/P							
43	6LA03089000	GEAR-08S020-04	1	1/P							
44	6LA02920000	BUSH-0410-05F-M	2	5/P							
45	6LA06569000	STICK-DRV-TNR	1	1/KP							
46	6LA03188000	BRKT-TNR-STP	1	1/P							
47	6LA03154000	HLDR-PLGR-BLT	1	1/P							
48	6LA03155000	PLGR-CATCH-BLT	1	1/P							for EUROPE
49	6LA03153000	SPC-CATCH	1	5/P							
* 50	6LA03099000	COVER-SW-340	1	1/P	A	JG02F082					
51	6LA03190000	ASYS-WALL-BTL	1	1/P							
52	6LA03139000	COVER-DRV-TNR	1	1/P							
54	6LA03286000	ASYS-COVER-BTL	1	1/P							
55	4407685930	HOLDER-WH	1	5/P							
56	6LA03225000	ASYS-SEAL-SHTR	1	1/P							
101	X0-01266000	RR/E-5-ZC	5	10/P							
102	6LA08917000	S/TPP/HEX-3*8-NI	25	10/P							
103	6LA08909000	S/TPS/HEX-3*8-NI	7	10/P							

PURPOSE ( P )	INTERCHANGEABILITY STATUS ( I )					REASON ( R )	
A : ADDED B : DELETED C : CHANGED D : Q' TY CHANGED E : MISENTRY F : OMITTED	PARTS ○  MACHINE □	A CURRENT NEW 	B CURRENT NEW 	C CURRENT NEW 	D CURRENT NEW 	E CURRENT NEW 	A: SPECIFICATION CHANGE B: FUNCTION IMPROVE C: SAFETY STANDARD D: RELIABILITY IMPROVE E: PRODUCTIVITY IMPROVE F: STANDARDIZATION G: MFG. PROCESS CHANGE H: VENDER CHANGE I: REGION CHANGE J: OTHERS
* : NEW ALTERATION	A . . . . . LAST SUFFIX IS CHANGED B, C, D, E . . . PARTS NUMBER IS CHANGED						

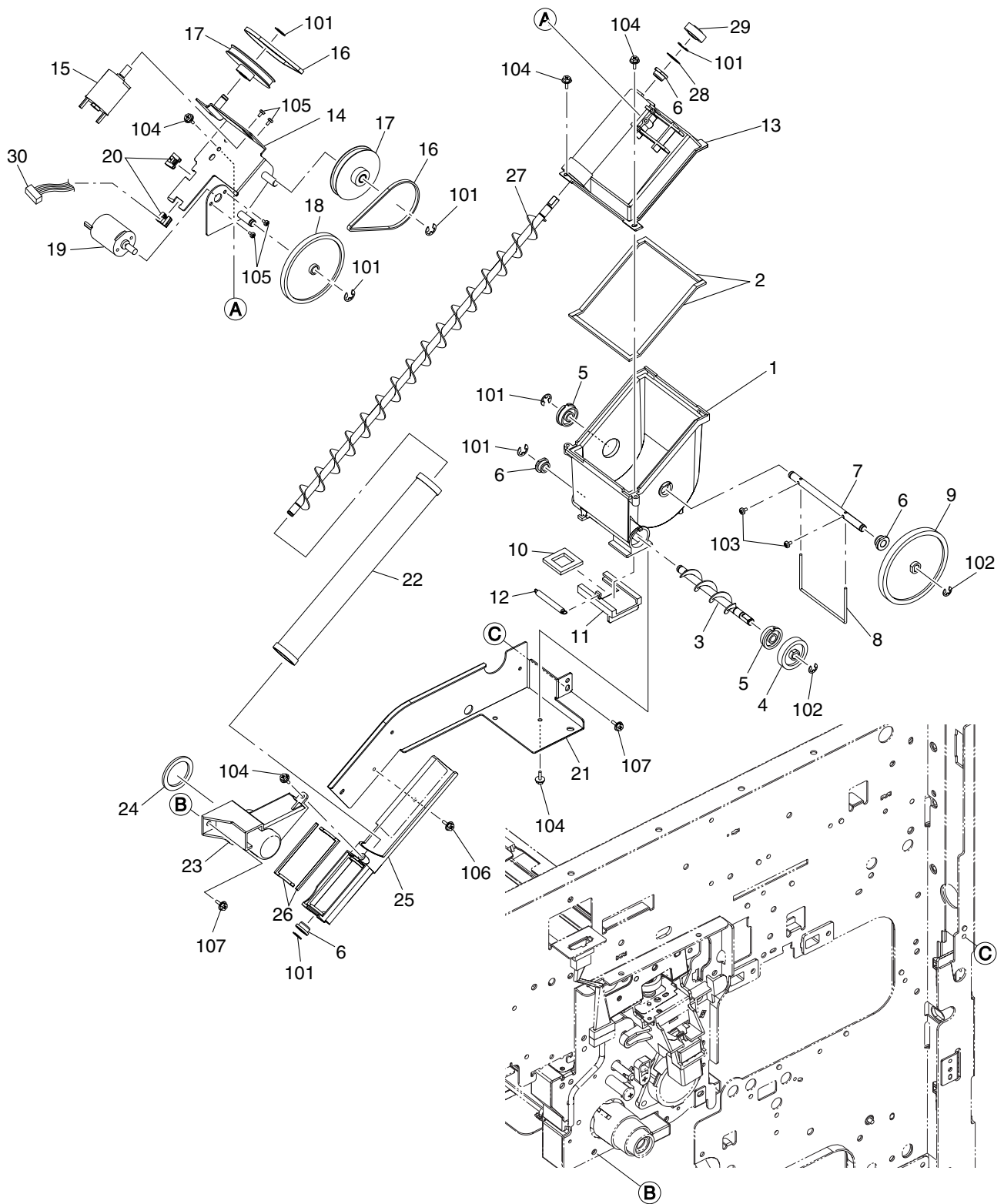
ITEM NO.	PARTS NO.	PARTS NAME	Q'TY	Q'TY	PI	R	BSI NO.	TO	T	FROM	SERIAL NO.	REMARKS	C
			PAGE	PACK									
104	X0-00039000	S/PAN-M3X4-ZC	2	10/P									
105	X0-01265000	RR/E-4-ZC	3	10/P									
107	X0-01264000	RR/E-3-ZC	2	10/P									
108	6LA08905000	S/HEX-M4*8-NI	1	10/P									

PURPOSE ( P )		INTERCHANGEABILITY STATUS ( I )					REASON ( R )					
A : ADDED B : DELETED C : CHANGED D : Q' TY CHANGED E : MISENTRY F : OMITTED	PARTS	A		B		C		D		E		A: SPECIFICATION CHANGE B: FUNCTION IMPROVE C: SAFETY STANDARD D: RELIABILITY IMPROVE E: PRODUCTIVITY IMPROVE F: STANDARDIZATION G: MFG. PROCESS CHANGE H: VENDER CHANGE I: REGION CHANGE J: OTHERS
	MACHINE	CURRENT	NEW	CURRENT	NEW	CURRENT	NEW	CURRENT	NEW	CURRENT	NEW	
* : NEW ALTERATION		A . . . . . LAST SUFFIX IS CHANGED B, C, D, E . . . PARTS NUMBER IS CHANGED										

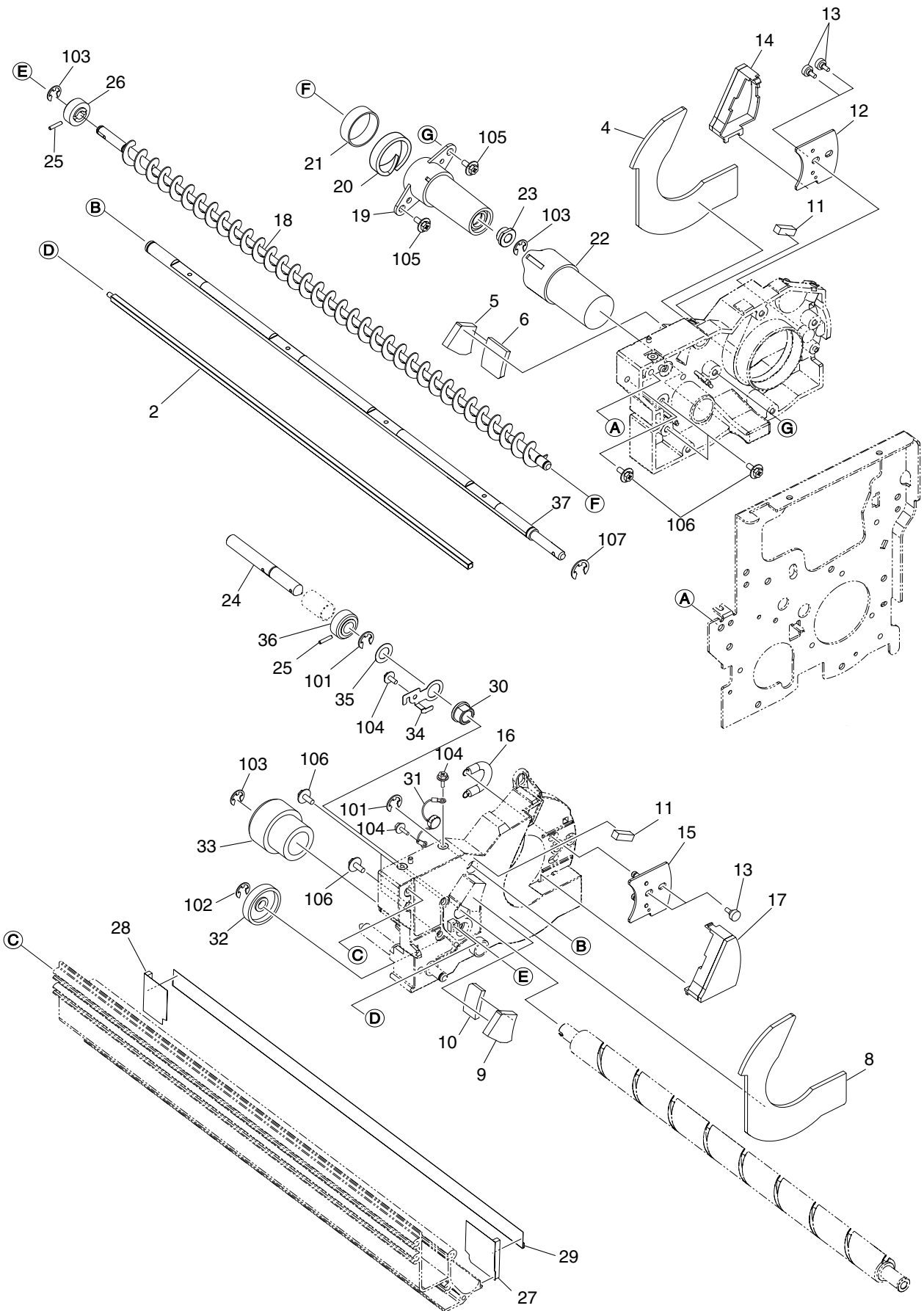




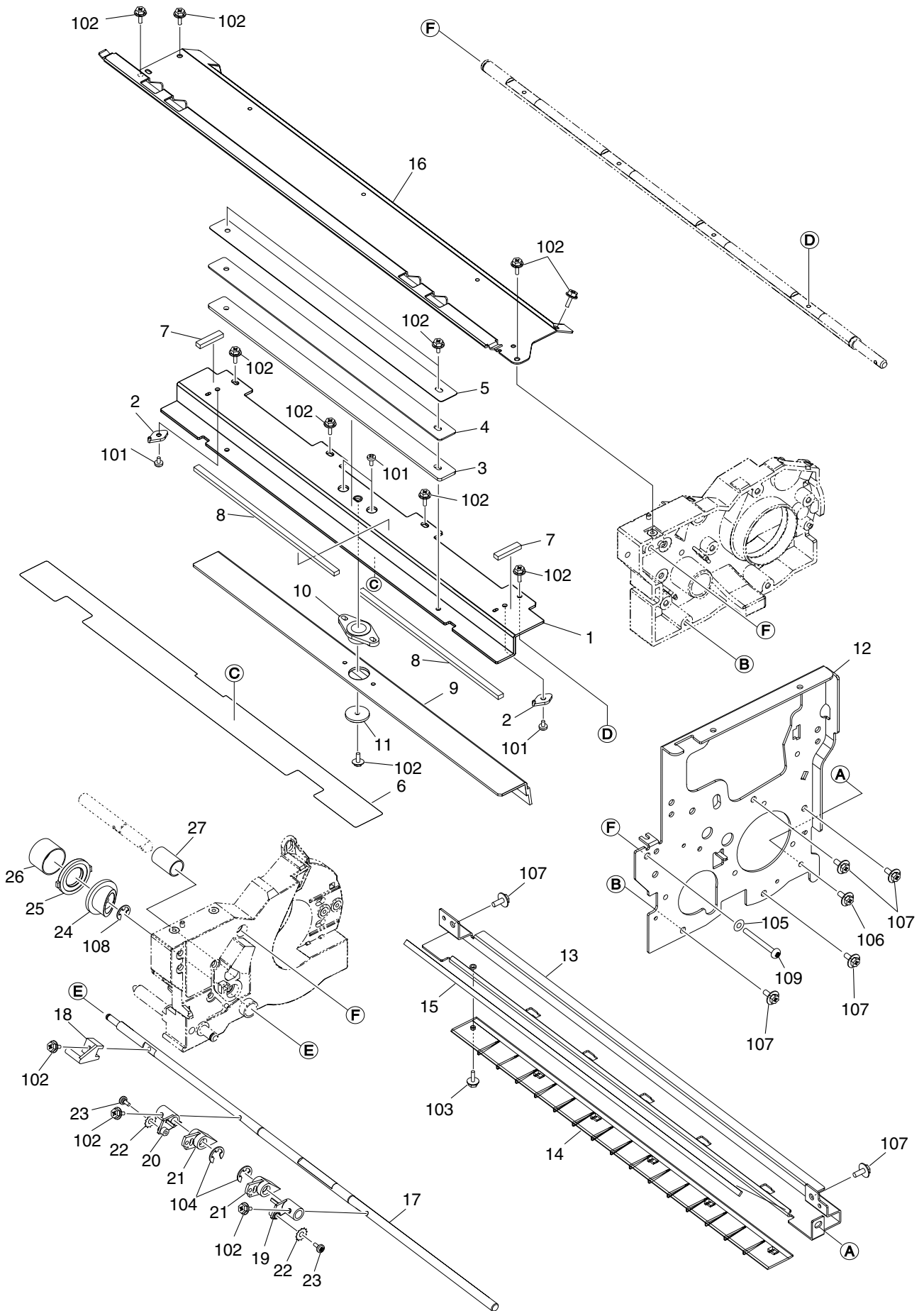
ITEM NO.	PARTS NO.	PARTS NAME	QTY / PAGE	QTY / PACK	PI	R	BSI NO.	TO	FROM	SERIAL NO.	REMARKS	C
1	6LA03045000	ASYS-STAY-AUG	1	1/P								
2	6LA07123000	MOTR. D-AUG-340SMR	1	1/C								
3	4406327190	TERMINAL-AUG-L	1	1/P								
4	6LA02367000	BUSH-0613-06F-M	2	5/P								
5	6LA03051000	AUGER-U-TNR-340	1	1/P								
6	6LA03050000	PIPE-20-22-164	1	1/P								
7	4401763290	SEAL-PIPE	2	5/P								
8	6LA03052000	TERMINAL-AUG-R	1	1/P								
11	6LA03054000	SPC080-060-0120	1	5/P								
13	4401763230	GEAR-30	1	1/P								
14	6LA03048000	GP10S015/2GT063	1	1/P								
15	6LA03049000	BLT/T-164-2GT-4	1	1/P								
16	4406327440	SEAL-TERM-AUG-L	1	5/P								
17	C0-03663000	GP1A73A	1	1/C								
18	6LA03056000	SEAL-BAG-TNR-U	1	5/P								
19A	66089851	PS-TB6510	1	SUPPLY							for TABS/TCL/TAP/R OG	
19B	66089852	PS-TB6510E	1	SUPPLY							for EUROPE	
20	6LA03058000	BRKT-WALL-U-TNR	1	1/P								
21-1	6LA07450000	HRNS-LGC-FIN-340	1	1/P								
22	F0-00341000	LWS-2U	3	5/P								
23	F0-00342000	SPLSN-6U	2	5/P								
101	X0-00282000	S/PAN-M2. 6X4-ZC	2	10/P								
102	6LA08921000	S/TPP/HEX-4*8-NI	3	10/P								
103	X0-01266000	RR/E-5-ZC	3	10/P								
105	X0-00944000	W/PL/PJ0-6-ZC	2	10/P								
106	6LA08913000	S/TPS/HEX-4*8-NI	7	10/P								
107	X0-01526000	P/PRL/AH7-2X12-SS	1	10/P								



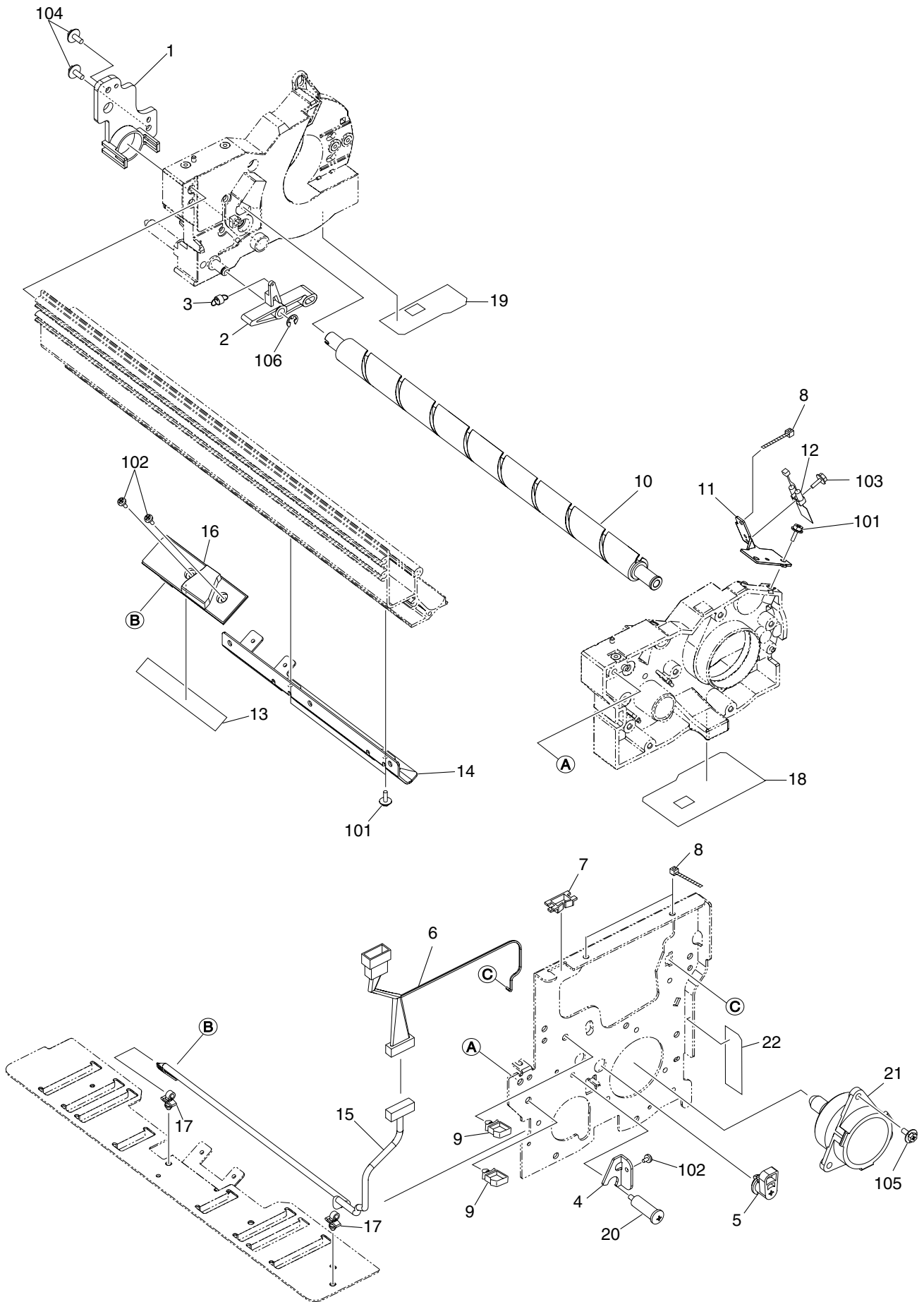
ITEM NO.	PARTS NO.	PARTS NAME	Q'TY / PAGE	Q'TY / PACK	P	I	R	BSI NO.	TO	T FROM	SERIAL NO.	REMARKS	C
1	6LA03210000	HOP-SUB-TNR-R	1	1/P									
2	6LA03212000	SEAL-SUB-HOP-R	2	5/P									
3	6LA03213000	AUG-SUB-HOP-R	1	1/P									
4	6LA03214000	GEAR-10S026-06	1	1/P									
5	6LA03220000	BUSH-HOPPER	2	5/P									
6	6LA02367000	BUSH-0613-06F-M	4	5/P									
7	6LA03215000	SFT-SUB-HOP-N	1	1/P									
8	6LA03218000	PDL-SUB-HOP	1	1/P									
9	6LA03216000	GEAR-10S069-06	1	1/P									
10-1	6LA03243000	ASYS-REC-EXIT	1	5/P									
11	6LA03221000	SHUTTER-HOP-R	1	1/P									
12	6LA03222000	SPE-SHT-R	1	5/P									
13	6LA03211000	COV-SUB-TNR-R	1	1/P									
14	6LA03230000	ASYS-BRKT-DRV-R	1	1/P									
15	6LA07123000	MOTR. D-AUG-340SMR	1	1/C									
16	6LA03237000	BLT/T-190-2GT-4	2	1/P									
17	6LA03236000	GP08S17/2GT072	2	1/P									
18	6LA03235000	GG08S016/10S080	1	1/P									
19	6LA07164000	MOTR. D-AUG-340CT	1	1/C									
20	FO-00339000	EHP-6U	2	5/P									
21	6LA03260000	BRKT-RECYCLE	1	1/P									
22	6LA03240000	ASYS-PIPE-195	1	1/P									
23	6LA03250000	JOIN-CL-NZL-U	1	1/P									
24	6LA03256000	SEAL-CL-NZL	1	5/P									
25	6LA03254000	JOIN-CL-NZL-L	1	1/P									
26	6LA03257000	SEAL-JOIN	2	5/P									
27	6LA03251000	AUG-TNR-R	1	1/P									
28	4406534410	WAS-06*11*Z25-P	1	5/P									
29	6LA03255000	GEAR-08S022-06	1	1/P									
30	6LA07400000	HRNS-RCY-MOT-340	1	1/P									
101	XO-01266000	RR/E-5-ZC	7	10/P									
102	XO-01265000	RR/E-4-ZC	2	10/P									
103	XO-00039000	S/PAN-M3X4-ZC	2	10/P									
104	6LA08917000	S/TPP/HEX-3*8-NI	6	10/P									
105	XO-00282000	S/PAN-M2. 6X4-ZC	4	10/P									
106	6LA08909000	S/TPS/HEX-3*8-NI	1	10/P									
107	6LA08905000	S/HEX-M4*8-NI	2	10/P									



ITEM NO.	PARTS NO.	PARTS NAME	QTY / PAGE	QTY / PACK	P	I	R	BSI NO.	TO	T	FROM	SERIAL NO.	REMARKS	C
2	4401904390	SFT-SCRPR-BRSH	1	1/P										
4	6LA02646000	SEAL-SIDE-CLN-F	1	1/P										
5	4401904180	SEAL-SIDE-BLD-F	1	5/P										
6	4406329960	SEAL-SIDE-DRM-F	1	1/P										
8	6LA02669000	SEAL-SIDE-CLN-R	1	1/P										
9	4401904190	SEAL-SIDE-BLD-R	1	5/P										
10	4406329970	SEAL-SIDE-DRM-R	1	1/P										
11	4401904860	SEAL-ROOF-L	2	10/P										
12	6LA02675000	PLATE-DRM-GAP	1	1/P										
13	4406329300	SCREW-DRM-GAP	4	10/P										
14	6LA02680000	K-COV-GAP-F	1	1/P										
15	6LA02685000	K-PLATE-DRM-GAP	1	1/P										
16	6LA02688000	SPE-050-040-158	1	5/P										
17	6LA02689000	K-COV-GAP-R	1	1/P										
18	6LA02650000	AUG-CLN-340	1	1/P										
19	6LA02700000	BASE-NOZZLE-CLN	1	1/P										
20	6LA02701000	SEAL-BASE-NOZ	1	5/P										
21	6LA02702000	SPC-NOZZLE	1	5/P										
22	6LA02703000	SHUTTER-NOZZLE	1	1/P										
23	6LA02367000	BUSH-0613-06F-M	1	5/P										
24	6LA02711000	K-SFT-BRUSH-340	1	1/P										
25	4408256620	PIN-2-10	2	10/P										
26	4401904450	GEAR-15	1	1/P										
27	4406328750	K-SEAL-S-REC-F	1	1/C										
28	4406328760	K-SEAL-S-REC-R	1	1/C										
29	4406328620	K-BLADE-REC-300	1	1/KP										
30	6LA02368000	BUSH-0814-08F-M	1	5/P										
31	6LA08727000	ASYS-VRST-CLN	1	1/D										
32	4401762250	GEAR-25	1	1/P										
33	6LA02719000	GEAR-23-30	1	1/P										
34	6LA02713000	PLT-BIAS-BRSH	1	1/P										
35	4407010320	WASHER-8*14*03	1	10/P										
36	4401904430	GEAR-16	1	1/P										
37	4406328880	SFT-HLDR-BLADE	1	1/P										
101	X0-01267000	RR/E-6-ZC	2	10/P										
102	X0-01265000	RR/E-4-ZC	1	10/P										
103	X0-01266000	RR/E-5-ZC	3	10/P										
104	6LA08900000	S/HEX-M3*6-NI	1	10/P										
105	6LA08922000	S/TPP/HEX-4*10-NI	2	10/P										
106	6LA08913000	S/TPS/HEX-4*8-NI	6	10/P										
107	X0-01268000	RR/E-7-ZC	1	10/P										



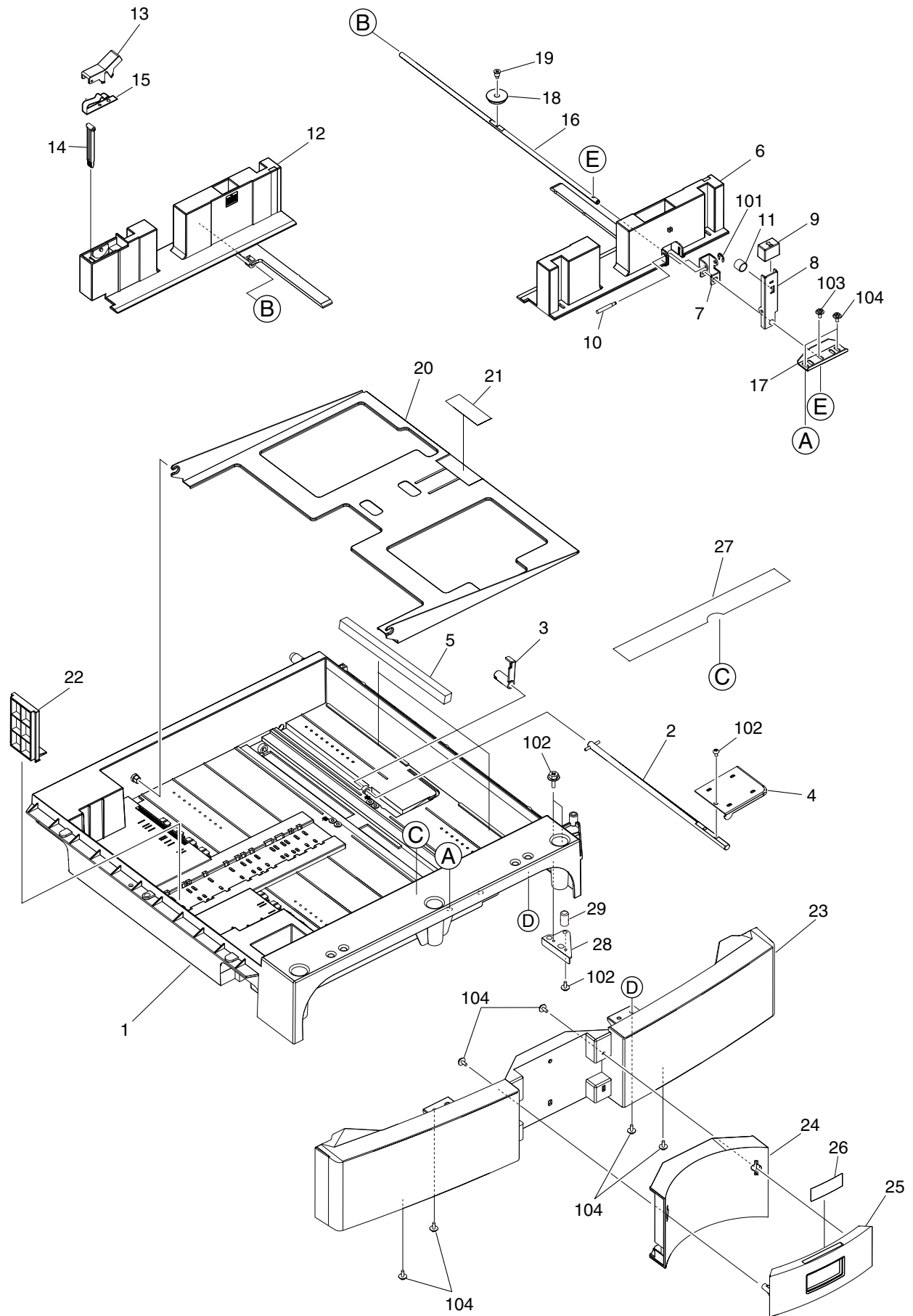
ITEM NO.	PARTS NO.	PARTS NAME	Q'TY / PAGE	Q'TY / PACK	P	I	R	BSI NO.	TO	FROM	SERIAL NO.	REMARKS	C
1	4401904710	K-BRKT-BLADE	1	1/P									
2	4401761720	SPACER-BLADE	2	5/P									
3	4408310630	WEIGHT-BLADE-2	1	1/P									
4	4408310150	WEIGHT-BLADE-1	1	1/P									
5	4406328910	WEIGHT-BLADE-3	1	1/P									
6	4401904790	SEAL-BRKT-BLADE	1	5/KP									
7	4401904080	SEAL-BLD-U1	2	5/P									
8	4407887150	SEAL-BLD-U2-148	2	1/P									
9	4409892740	BL-6570D	1	1/S									CSP
10	4401761490	BUSH-BLADE-OUT	1	1/P									
11	4401761480	CAP-BUSH-BLADE	1	5/P									
12	6LA02725000	K-PLATE-CLN-340	1	1/P									
13	6LA02731000	STAY-CLN-F340	1	1/P									
14	4406328830	GUIDE-STAY-CLN	1	1/P									
15	4406328840	SEAL-STAY-CLN	1	5/P									
16	4406328590	K-ROOF-CLN-300	1	1/KP									
17	6LA02736000	SFT-CLAW-F340	1	1/P									
18	4406328970	LEVER-SFT-CLAW	1	1/P									
19	6LA02737000	GUIDE-PAPER-C-F	1	1/P									
20	6LA02738000	GUIDE-PAPER-C-R	1	1/P									
21	4401762580	K-CLAW-DRUM	2	1/D									MSP
22	4401905970	WHEEL-STAR-CLN	2	5/P									
23	4401905250	SCREW-STAR-WH	2	5/P									
24	4401762520	CLT-CAM-CLAW	1	1/P									
25	4401762510	COLLAR-CLT-CLAW	1	1/P									
26	6LA02740000	SPC-CLAW-SLIDE	1	5/P									
27	6LA02732000	SPC-BRSH-CLN	1	5/P									
101	X0-00053000	S/PAN-M3X6-ZC	4	10/P									
102	6LA08900000	S/HEX-M3*6-NI	14	10/P									
103	6LA08908000	S/TPS/HEX-3*6-NI	1	10/P									
104	X0-00591000	S/TPP/PAN-3X6-ZC	2	10/P									
105	X0-00910000	W/TH/A-4-ZU	1	10/P									
106	6LA08913000	S/TPS/HEX-4*8-NI	2	10/P									
107	6LA08921000	S/TPP/HEX-4*8-NI	6	10/P									
108	X0-01264000	RR/E-3-ZC	1	10/P									
109	X0-01480000	S/TPS/PAN-4X30-ZB	1	10/P									





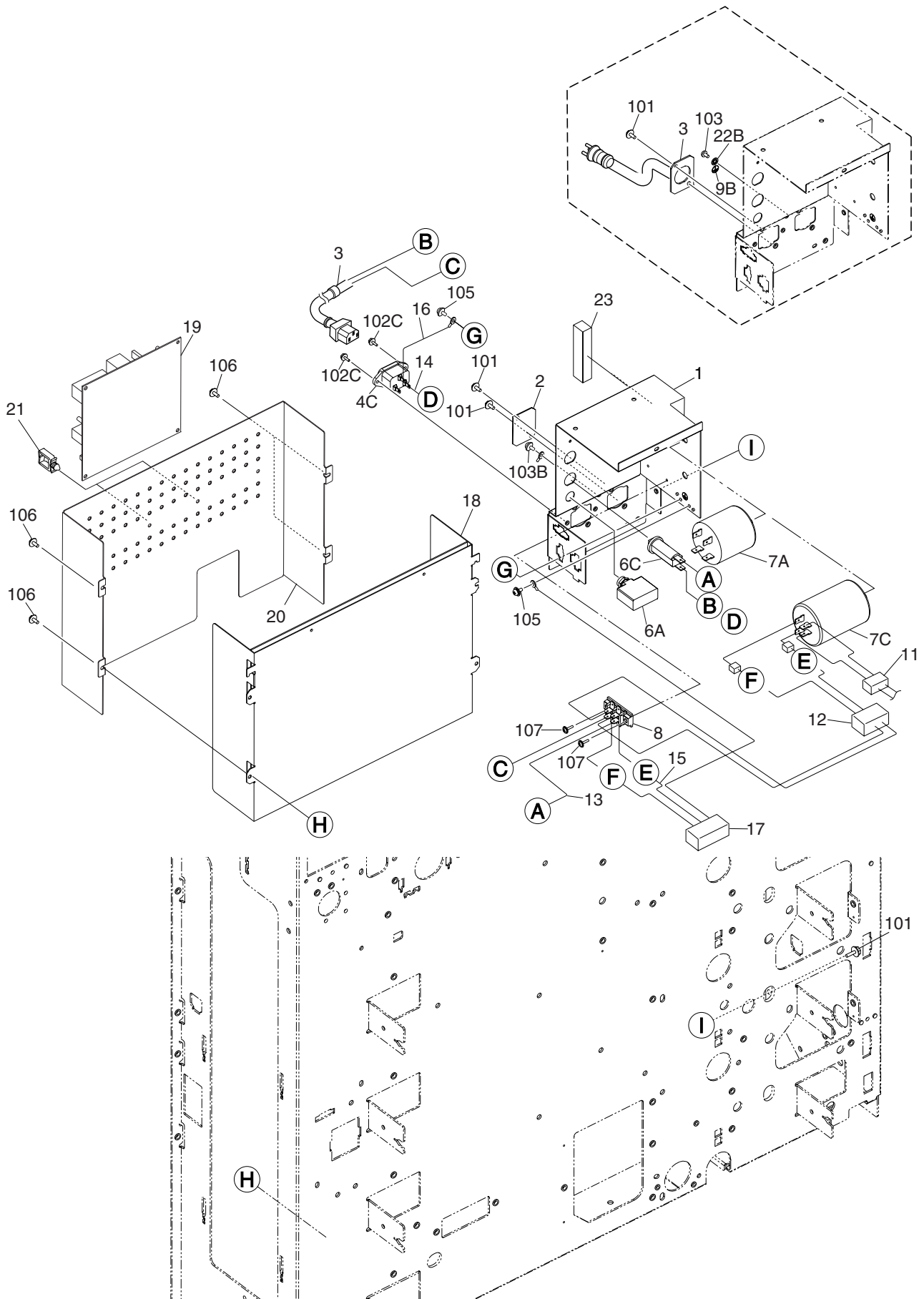
ITEM NO.	PARTS NO.	PARTS NAME	Q'TY/PAGE	Q'TY/PACK	PIR	BSI NO.	TO	FROM	SERIAL NO.	REMARKS	C
1	6LA02742000	HLDR-R-CLN	1	1/P							
2	6LA02716000	LEVER-CLAW-F340	1	1/P							
3	6LA08944000	SPE-CLAW-ON-OFF	1	5/P							
4	4406328890	LEVER-BLADE-300	1	1/P							
5	4401904770	CAM-BLADE	1	1/P							
6	6LA07397000	HRNS-CLN-UNIT-340	1	1/P							
7	F0-00046000	EDS-3	1	10/P			7-1				
7-1	F0-00041000	EDS-2	1	10/P	C	JG02F082		7			
8	F0-00521000	SKB-1	3	5/P							
9	F0-00035000	LWS-05	2	5/P							
10-1	6LA27061000	B-6510	1	1/S							GSP
11	4406329110	BRKT-THMS-DRM	1	1/P							
12	4401799720	THMS-DRM-150	1	1/C							
13	6LA02752000	SEAL-CASING	1	1/KP							
14	6LA02762000	ASYS-TNR-SENS	1	1/P							
15	6LA07398000	HRNS-MTD-SNR-340	1	1/P							
16	6LA07149000	SNSR-MTD-340	1	1/C							
17	4400902490	BAND-PS100	2	5/P							
18	6LA02747000	SEAL-FRM-CLN-F	1	1/KP							
19	6LA02748000	SEAL-FRM-CLN-R	1	1/P							
20	4400805530	SCREW-ARM-CLN	1	5/P							
21	6LA02750000	HSG-DRUM-F	1	1/P							
22	6LA02647000	SHEET-GUIDE-CLN	1	1/KP							
101	6LA08900000	S/HEX-M3*6-NI	3	10/P							
102	X0-00053000	S/PAN-M3X6-ZC	3	10/P							
103	6LA08901000	S/HEX-M3*8-NI	1	10/P							
104-1	6LA08922000	S/TPP/HEX-4*10-NI	2	10/P							
105-1	6LA08905000	S/HEX-M4*8-NI	3	10/P							
106	X0-01266000	RR/E-5-ZC	1	10/P							

PURPOSE ( P )		INTERCHANGEABILITY STATUS ( I )					REASON ( R )	
A : ADDED B : DELETED C : CHANGED D : Q' TY CHANGED E : MISENTRY F : OMITTED	PARTS ○ MACHINE □	A CURRENT NEW	B CURRENT NEW	C CURRENT NEW	D CURRENT NEW	E CURRENT NEW	A: SPECIFICATION CHANGE B: FUNCTION IMPROVE C: SAFETY STANDARD D: RELIABILITY IMPROVE E: PRODUCTIVITY IMPROVE F: STANDARDIZATION G: MFG. PROCESS CHANGE H: VENDER CHANGE I: REGION CHANGE J: OTHERS	
* : NEW ALTERATION	A . . . . . LAST SUFFIX IS CHANGED B, C, D, E . . . PARTS NUMBER IS CHANGED							



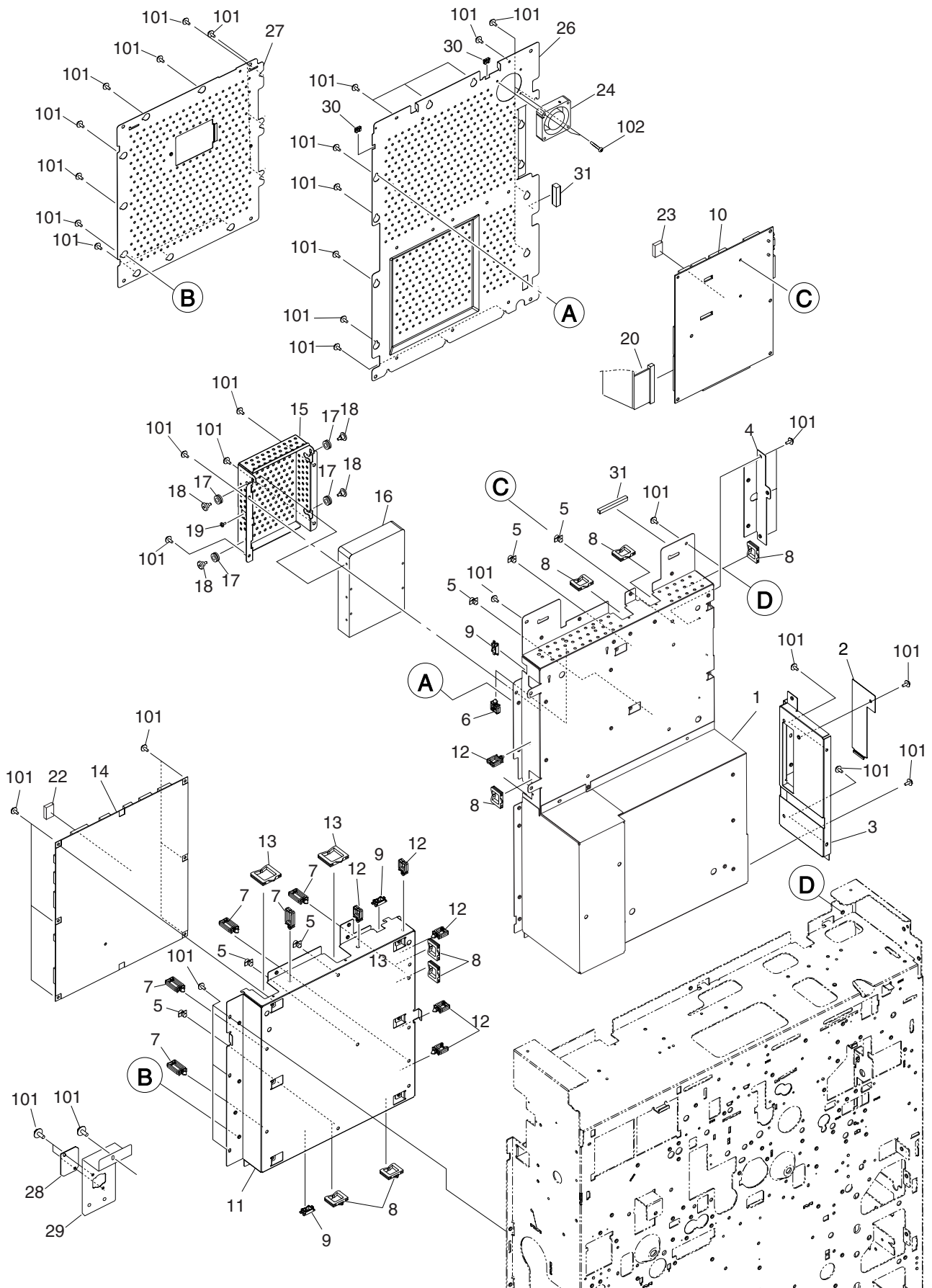
ITEM NO.	PARTS NO.	PARTS NAME	Q'TY/PAGE	Q'TY/PACK	PIR	BSI NO.	TO	FROM	SERIAL NO.	REMARKS	C
1	6LA04402000	CASSETTE-340	1	1/PP							
2	6LA04440000	K-SHAFT-TRAY-UP	1	1/P							
3	6LA04446000	LEVER-SENS	1	1/P							
4	4401965600	LVR-ELV-CST	1	1/P							
5	4400908680	CUSHION-CST	2	1/KP							
6	6LA04421000	SIDE-WALL-F-340	1	1/PP							
7	6LA04424000	PL-ADJ-WALL-340	1	1/P							
8	6LA04425000	LVR-AJ-WALL-340	1	1/P							
9	41300630000	LID-LVR-ADJUST	1	1/P			9-1				
* 9-1	41306030000	LID-LVR-ADJUST	1	1/P	E	JG02F082		9			
10	41304510000	PIN-ADJUST-LVR	1	1/P							
11	41305503000	SPC-LVR-WALL	1	1/P							
12	6LA04431000	SIDE-WALL-R-340	1	1/PP							
13	41306261000	LVR-LOC-WALL-R	1	1/P							
14	6LA04433000	WALL-LOCK-R-340	1	1/P							
15	41305546000	SPL-LOCK-WALL-R	1	1/P							
16	6LA04461000	SHAFT-GUIDE	1	1/P							
17	6LA04463000	BRKT-SHAFT	1	1/P							
18	41306029000	GER-PINION-20-AT	1	1/P							
19	6LA04456000	SCREW-PINION	1	5/P							
20	6LA04471000	TRAY-340	1	1/PP							
21	4401965890	PAD-CST-210	1	5/P			21-1				
* 21-1	6LA04500000	PAD-CST-340	1	5/P	C	JG02F082		21			
22	41306031000	WALL-END-AT	1	1/P							
23	6LA00431000	COVER-CST	1	1/PP							
24	6LA00432000	PANEL-CST	1	1/PP							
25	6LA00433000	HANDL-CST	1	1/P							
26A	6LA04482000	SIZE-CST-340-UC	2	1/P						NAD	
26B	6LA04483000	SIZE-CST-340-E	2	1/KP						TWD, SAD, ASD, A UD, MJD	
27	6LA06561000	LBL-O-CST-340	1	1/KP							
28	6LA04486000	BRKT-CST-POS	1	1/P							
29	6LA04487000	STUD-CST-POS	1	5/P							
101	X0-01263000	RR/E-2-ZC	1	10/P							
102	6LA08905000	S/HEX-M4*8-NI	4	10/P							
103-1	6LA08900000	S/HEX-M3*6-NI	1	10/P							
104	6LA08921000	S/TPP/HEX-4*8-NI	8	10/P							

PURPOSE ( P )	INTERCHANGEABILITY STATUS ( I )					REASON ( R )	
A : ADDED B : DELETED C : CHANGED D : Q' TY CHANGED E : MI SENTRY F : OMITTED	PARTS ○  MACHINE □	A CURRENT NEW 	B CURRENT NEW 	C CURRENT NEW 	D CURRENT NEW 	E CURRENT NEW 	A: SPECIFICATION CHANGE B: FUNCTION IMPROVE C: SAFETY STANDARD D: RELIABILITY IMPROVE E: PRODUCTIVITY IMPROVE F: STANDARDIZATION G: MFG. PROCESS CHANGE H: VENDER CHANGE I: REGION CHANGE J: OTHERS
* : NEW ALTERATION	A . . . . . LAST SUFFIX IS CHANGED B, C, D, E . . . PARTS NUMBER IS CHANGED						



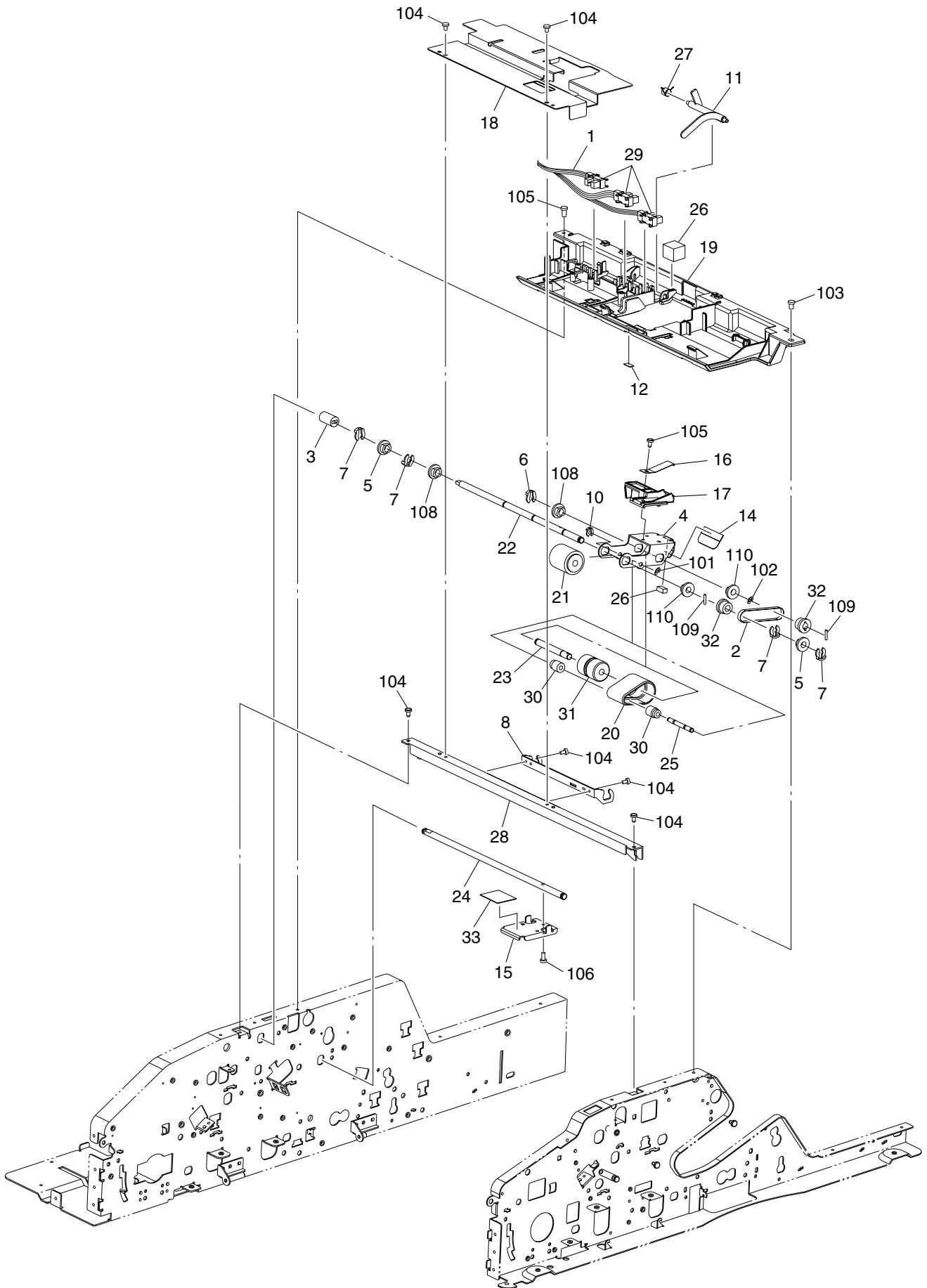
ITEM NO.	PARTS NO.	PARTS NAME	Q'TY/PAGE	Q'TY/PACK	PIR	BSI NO.	TO	FROM	SERIAL NO.	REMARKS	C
1	6LA01141000	BRKT-AC-UNIT	1	1/P			1-1				
1-1	6LA01140000	BRKT-AC-UNIT	1	1/P		CEJG02G138		1			
2	6LA01143000	BLIND-AC-CABLE	1	1/P							
3A	6LA07163000	ASYS-P-CABLE-UC	1	1/P						NAD, SAD	
3B	4406311560	K-P-CABLE-115VB	1	1/P						TWD	
3C	4400494940	CBL/P-INLET-AU	1	1/P						AUD	
3D	4400395940	CBL/P-INLET-EUR	1	1/P						ASD, MJD	
3E	4400494790	CBL/P-INLET-UK	1	1/P						MJD	
4C	4401981080	INLET-AP300-2A2	1	1/P						ASD, AUD, MJD	
5B	4403225510	ASM-EARTH-WIRE1	1	1/P						TWD	
6A	E0-05732000	PE7420-1381-091	1	1/D						NAD, TWD, SAD	
6C	4402255050	B-NRW10-10A-Y	1	1/P						ASD, AUD, MJD	
7A	D0-04046000	VU-220F	1	1/D						NAD, TWD, SAD	
7C	4402953150	FL-ZSG2215-11	1	1/D						ASD, AUD, MJD	
8A	E0-03456000	ML-6750F-2P-250AB	1	1/D						NAD, TWD, SAD	
9B	4404610110	MARK-EARTH-VDE	1	10/P						TWD	
11	6LA07433000	HRNS-ACMAIN1-340	1	1/P							
12A	6LA07348000	HRNS-TM-NF-340JU	1	1/P						NAD, TWD, SAD	
13A	6LA07350000	HRNS-BRK-TM-340JU	1	1/P						NAD, TWD, SAD	
14C	6LA07351000	HRNS-INLET-L-340E	1	1/P						ASD, AUD, MJD	
15C	6LA07352000	HRNS-INLET-N-340E	1	1/P						ASD, AUD, MJD	
16C	6LA07353000	HRNS-INLET-G-340E	1	1/P						ASD, AUD, MJD	
17A	6LA07354000	HRNS-DSS-340JU	1	1/P						NAD, TWD, SAD	
18A	6LA07175000	PS-ACC-340E	1	1/C			18A-1			NAD, TWD, SAD	
18A-1	6LA07175000	PS-ACC-340E	1	1/C		E-JG02G134		18A		ASD, AUD, MJD	
18C	6LA07174000	PS-ACC-340JU	1	1/C			18C-1			ASD, AUD, MJD	
18C-1	6LA07174000	PS-ACC-340JU	1	1/C		E-JG02G134		18C		NAD, TWD, SAD	
19	6LA07147000	PS-HVT-340	1	1/SB							
20	6LA01149000	SHIELD-PS-ACC	1	1/P							
21	F0-00341000	LWS-2U	3	5/P							
22	X0-00910000	W/TH/A-4-ZU	1	10/P							
* 23	6LA01144000	CUSH-AC-UNIT	1	1/P		A-JG02F082					
101	6LA08913000	S/TPS/HEX-4*8-NI	14	10/P							
102C	6LA08910000	S/TPS/HEX-3*10-NI	2	10/P						ASD, AUD, MJD	
103B	X0-00154000	S/PAN-M4X6-BSNI	1	10/P						TWD	
104B	X0-00910000	W/TH/A-4-ZU	1	10/P						TWD	
105	X0-00169000	S/PAN/SWVP-M4X8-BSNI	2	10/P							
106	6LA08909000	S/TPS/HEX-3*8-NI	4	10/P							
107	6LA08911000	S/TPS/HEX-3*12-NI	2	10/P							
108	X0-01528000	S/PAN-M4X6-NC	1	10/P							

PURPOSE ( P )	INTERCHANGEABILITY STATUS ( I )					REASON ( R )	
A : ADDED B : DELETED C : CHANGED D : Q' TY CHANGED E : MISENTRY F : OMITTED	PARTS ○ MACHINE □	A CURRENT NEW 	B CURRENT NEW 	C CURRENT NEW 	D CURRENT NEW 	E CURRENT NEW 	A: SPECIFICATION CHANGE B: FUNCTION IMPROVE C: SAFETY STANDARD D: RELIABILITY IMPROVE E: PRODUCTIVITY IMPROVE F: STANDARDIZATION G: MFG. PROCESS CHANGE H: VENDER CHANGE I: REGION CHANGE J: OTHERS
* : NEW ALTERATION	A . . . . . LAST SUFFIX IS CHANGED B, C, D, E . . . PARTS NUMBER IS CHANGED						



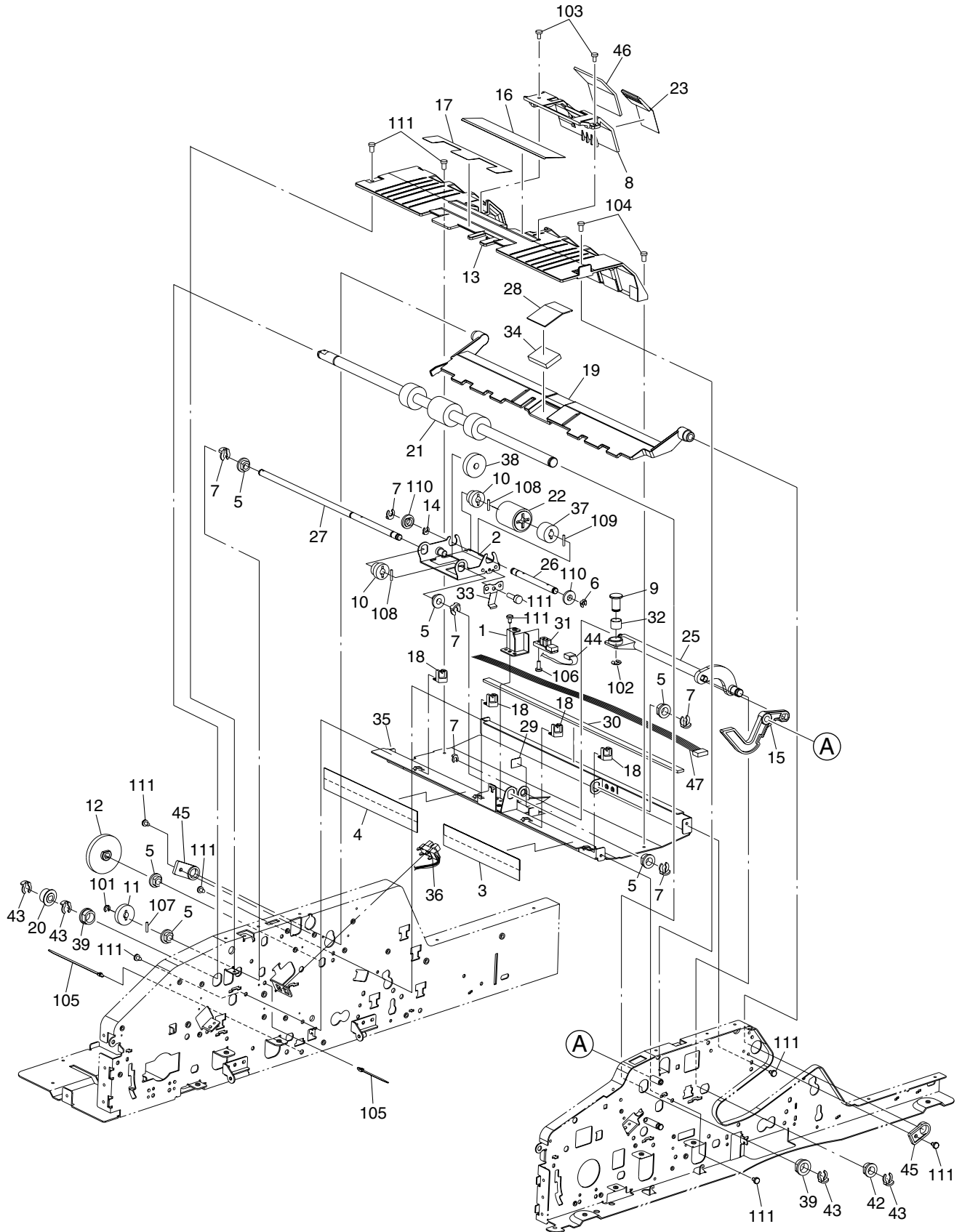
ITEM NO.	PARTS NO.	PARTS NAME	Q'TY/PAGE	Q'TY/PACK	PIR	BSI NO.	TO	FROM	SERIAL NO.	REMARKS	C
1	6LA01185000	ASYS-CASE-SYS	1	1/P							
2	6LA01230000	COVER-CNCT-PRT	1	1/P							
3	6LA01237000	BRKT-CASE-S-IF	1	1/P							
4	6LA01232000	COVER-TANDM-NIC	1	1/P							
5	F0-00027000	SPS-3U	6	5/P							
6	F0-00024000	LWS-1U	1	5/P							
7	F0-00025000	LWS-3U	7	5/P							
8	F0-00047000	EDS-1717U	8	10/P							
9	F0-00045000	EDS-1	3	10/P							
10-1	6LA07045000	ASY-SYS-340S	1	1/SB			10-2				
10-2	6LA07053000	ASY-SYS-340S	1	1/SB	C-JG02F082			10-1			
11	6LA01260000	CASE-LGC	1	1/P							
12	F0-00341000	LWS-2U	3	5/P							
13	F0-00034000	EDS-2323U	2	5/P							
14A-1	6LA07044000	ASY-LGC-340S	1	1/SB						DP5510	
14B-1	6LA07044100	ASY-LGC-340S	1	1/SB						DP6510	
14C-1	6LA07044200	ASY-LGC-340S	1	1/SB						DP8110	
15	6LA01225000	BRKT-HDD	1	1/P							
16	44205196000	MZ-HDD-2B020H1	1	1/S							CNT
17	44201253000	DAMPER-HDD-DSS	4	5/P							CNT
18	44201254000	SCREW-HDD-DSS	4	10/P							CNT
19	44201086000	SCREW-#6-32*1/4	1	10/P							
20	6LA07376000	HRNS-HDD-SYS-340	1	1/P							
22A	6LA07721000	K-SRAM-T340MU	1	1/S						DP5510 NAD	
22B	6LA07722000	K-SRAM-T340ME	1	1/S						DP5510	
										TWD, SAD, ASD, A	
										UD, MJD	
22C	6LA07727000	K-SRAM-T341MU	1	1/S						DP6510 NAD	
22D	6LA07728000	K-SRAM-T341ME	1	1/S						DP6510	
										TWD, SAD, ASD, A	
										UD, MJD	
22E	6LA07730000	K-SRAM-T342MU	1	1/S						DP8110 NAD	
22F	6LA07731000	K-SRAM-T342ME	1	1/S						DP8110	
										TWD, SAD, ASD, A	
										UD, MJD	
23A	6LA07724000	K-SRAM-T340SU	1	1/S						NAD	
23B	6LA07725000	K-SRAM-T340SE	1	1/S						TWD, SAD, ASD, A	
										UD, MJD	
24	6LA07127000	FAN. D-6015-340	1	1/D							
26	6LA01205000	COVER-SYS	1	1/P							
27	6LA01265000	COVER-LGC	1	1/P							
28A	6LA01294000	BLIND-FIN-CABLE	1	1/P						DP5510, DP8110	
29A	6LA01296000	BRKT-FIN-CABLE	1	1/P						DP5510, DP8110	
30	F0-00339000	EHP-6U	2	5/P							
31	6LA01199000	GSKT-10-10-50	2	5/P							
101	6LA08913000	S/TPS/HEX-4*8-N1	7	10/P							
102	X0-01478000	S/TPS/PAN-4X20-ZB	1	10/P							

PURPOSE ( P )	INTERCHANGEABILITY STATUS ( I )					REASON ( R )	
A : ADDED B : DELETED C : CHANGED D : Q' TY CHANGED E : MISENTRY F : OMITTED	PARTS ○  MACHINE □	A CURRENT NEW	B CURRENT NEW	C CURRENT NEW	D CURRENT NEW	E CURRENT NEW	A: SPECIFICATION CHANGE B: FUNCTION IMPROVE C: SAFETY STANDARD D: RELIABILITY IMPROVE E: PRODUCTIVITY IMPROVE F: STANDARDIZATION G: MFG. PROCESS CHANGE H: VENDER CHANGE I: REGION CHANGE J: OTHERS
* : NEW ALTERATION	A . . . . . LAST SUFFIX IS CHANGED B, C, D, E . . . PARTS NUMBER IS CHANGED						

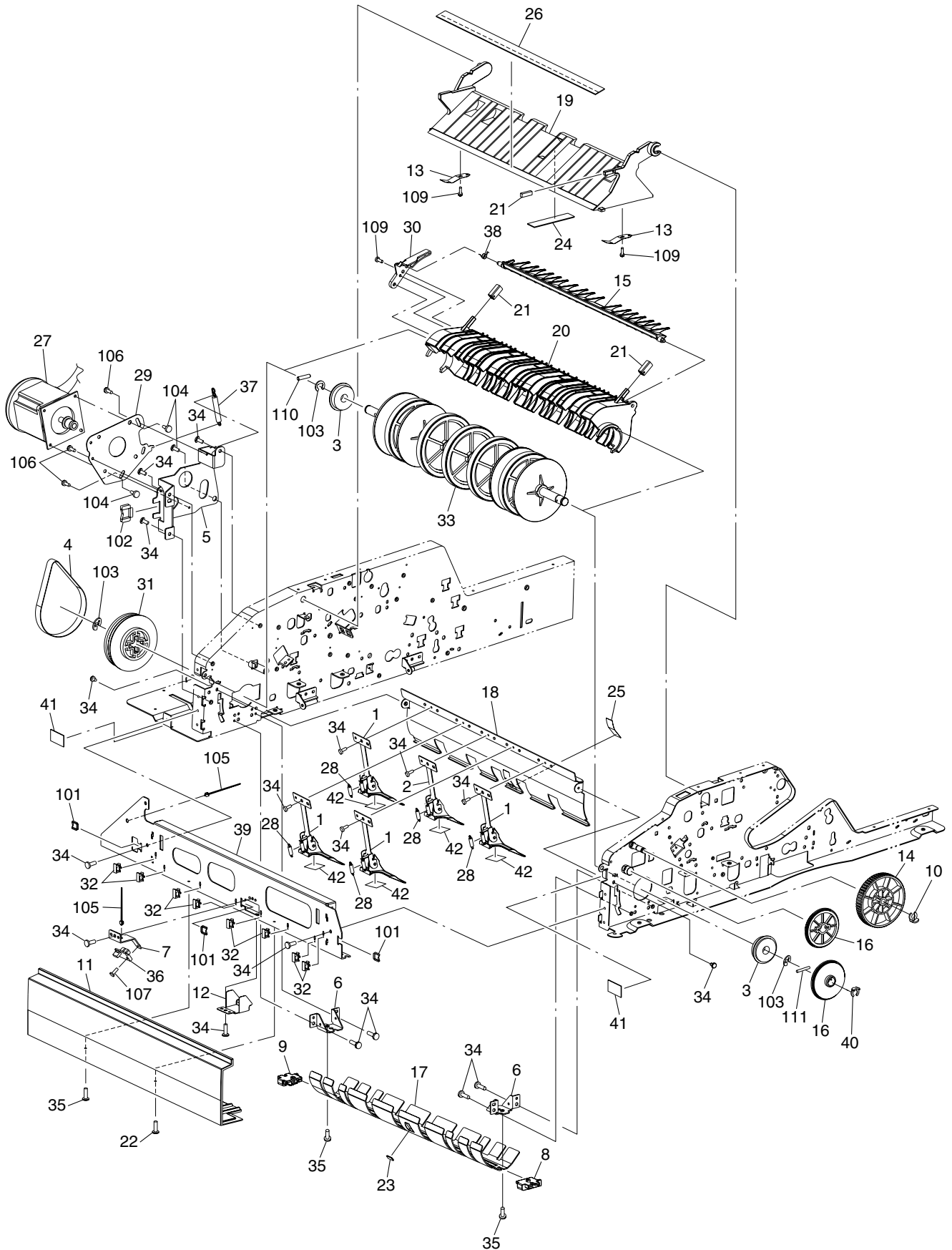




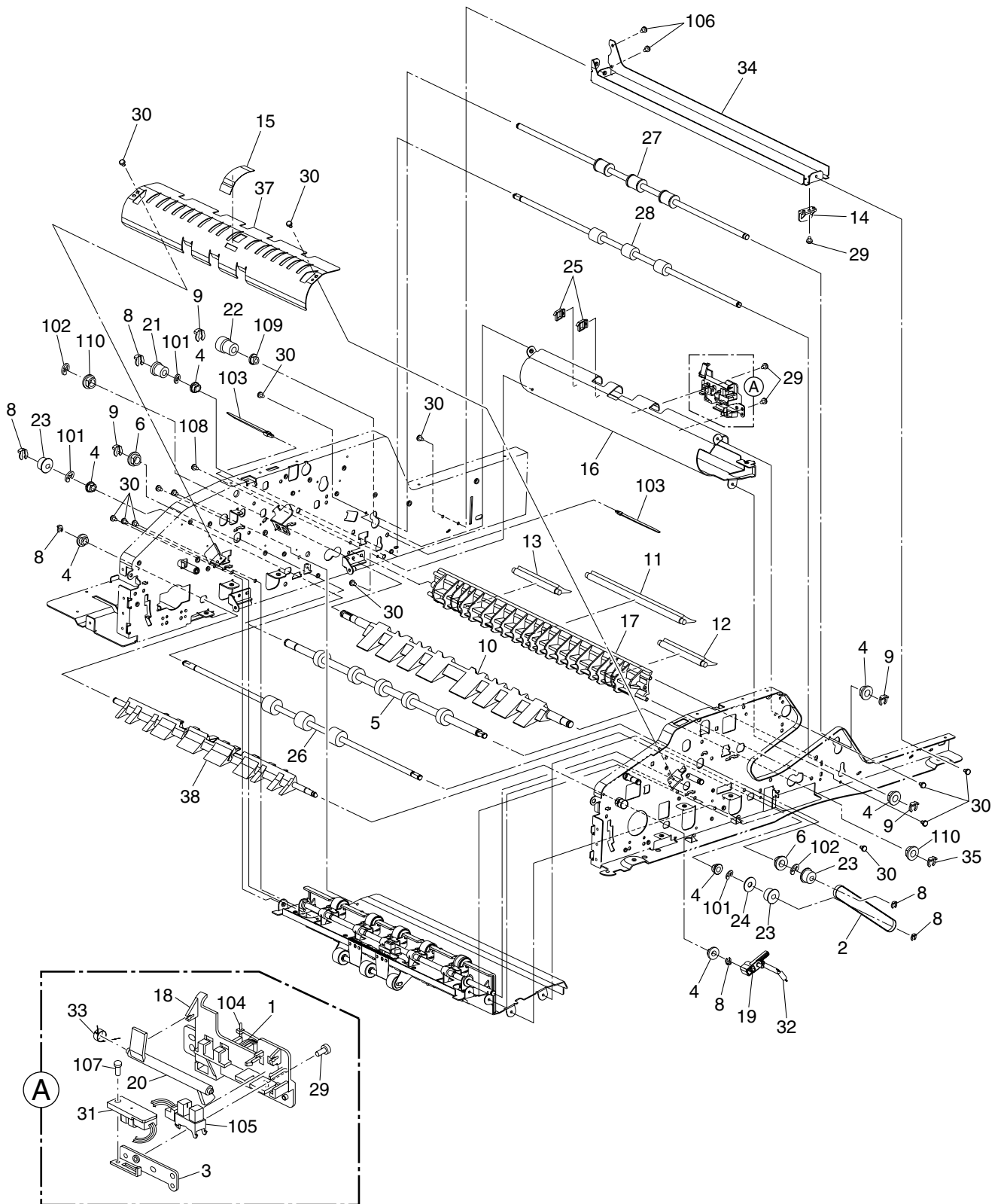
ITEM NO.	PARTS NO.	PARTS NAME	QTY / PAGE	QTY / PACK	P	I	R	BSI NO.	TO	T	FROM	SERIAL NO.	REMARKS	C
1	6LA09155000	WH-FEED-SNS-551	1	1/P										
2	6LA09042000	BLT-118-S2M-4	1	1/P										
3	6LA09058000	HOLDER--BH-JOINT	1	1/P										
4	6LA09258000	BRKT-FEED-PICK	1	1/P										
5	6LA09062000	BUSH6	2	5/P										
6	6LA09074000	CLIP4	1	5/P										
7	6LA09057000	CLIP5	4	5/P										
8	6LA09256000	BRKT-FEED-UPPER	1	1/P										
10	6LA09052000	CLIP-3KL	1	1/P										
11	6LA09171000	LVR-EMP	1	1/P										
12	6LA09351000	MIRROR-1005	1	1/C										
14	6LA09402000	MYLAR-PICK	1	1/P										
15	6LA09263000	PLT-FEED-PICK-D	1	1/P										
16	6LA09304000	PLT-FEED-PIC-SP	1	1/P										
17	6LA09204000	PLT-FED-PICK-SB	1	1/P										
18	6LA09297000	PLT-FEED-SNS-CV	1	1/P										
19	6LA09163000	GUID-FEED-UPPER	1	1/P										
20	6LA09003000	ROL-BELT-PICK	1	1/P										MSP
21	6LA09004000	ROLLER-FEED	1	1/P										MSP
22	6LA09310000	SFT-FEED	1	1/P										
23	6LA09309000	SFT-FEED-PICK	1	1/P										
24	6LA09313000	SFT-FEED-PICK-D	1	1/P										
25	6LA09336000	SFT-FEED-PIC-SB	1	1/P										
26	6LA09367000	CUSH-POLON4	1	5/P										
27	6LA09356000	SPL-FEED-EMP	1	1/P										
28	6LA09305000	STAY-FEED-UPPER	1	1/P										
29	6LA09019000	SNS-TLP1241	3	1/C										
30	6LA09252000	WICK-FEED-P-SUB	2	1/P										
31	6LA09408000	WICK-PICK-OW	1	1/P										
32	6LA09051000	PLY/T-18	2	1/P										
33	6LA09386000	SHEET-K-UD	1	1/P										
101	6LA09032000	ERRO30SK	1	10/P										
102	6LA09034000	ERRO50SK	1	10/P										
103	6LA09434000	SCRW-M3-3.2	1	10/P										
104	6LA09396000	SCR-M3X6ITSR-NI	6	10/P										
105	6LA09399000	SCR-M3X6BISR-NI	2	10/P										
106	6LA09010000	SCRW-030060FNWS	1	10/P										
108	6LA09017000	BUSH-06	2	5/P										
109	6LA09435000	WPIN20/08FPA	2	5/P										
110	6LA09006000	BUSH-06	2	5/P										



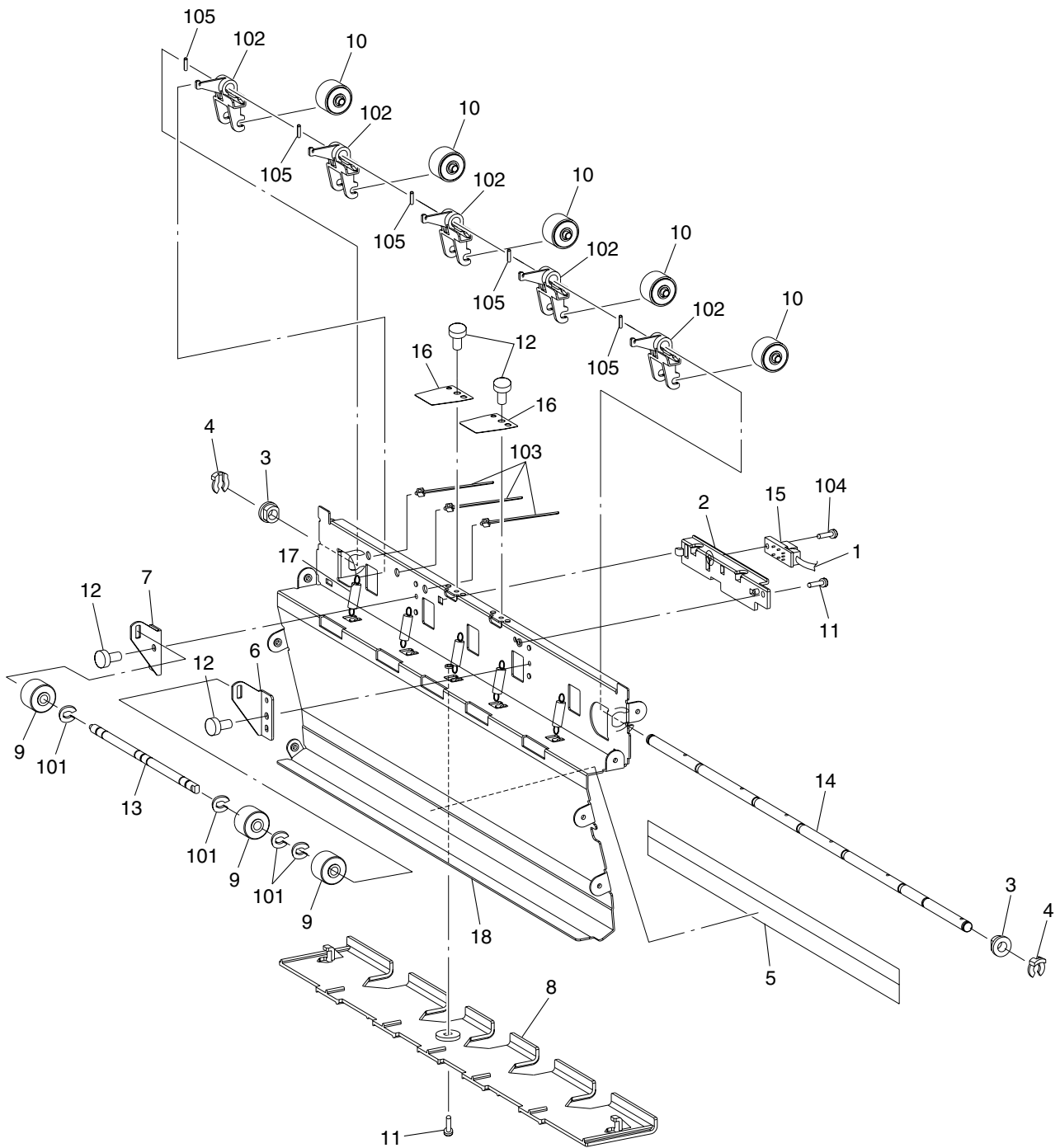
ITEM NO.	PARTS NO.	PARTS NAME	Q'TY / PAGE	Q'TY / PACK	P	I	R	BSI NO.	TO	FROM	SERIAL NO.	REMARKS	C
1	6LA09280000	BKT-FEED-LENSNS	4	1/P									
2	6LA09262000	BRKT-FEED-RET	1	1/P									
3	6LA09348000	BRSH-LEX-F	1	1/KP									
4	6LA09403000	BRSH-LEX-R	1	1/KP									
5	6LA09062000	BUSH6	6	5/P									
6	6LA09074000	CLIP4	1	5/P									
7	6LA09057000	CLIP5	6	5/P									
8	6LA09167000	COV-SPRT-ROL	1	1/P									
9	6LA09241000	CVR-FEED-RET-SP	1	1/P									
10	6LA09432000	GEAR-0. 8-16	2	1/P									
11	6LA09431000	GEAR-0. 8-26	1	1/P									
12	6LA09181000	GEAR-080-50	1	1/P									
13	6LA09160000	GUIDE-FEED-UNDR	1	1/P									
14	6LA09053000	CLIP-4KL	1	5/P									
15	6LA09176000	LVR-FEED-REL	1	1/P									
16	6LA09358000	MYLAR-L-SNS	1	5/P									
17	6LA09387000	MYLAR-RGST	1	5/P									
18	6LA09027000	CLMP-MSBS-1207	4	5/P									
19	6LA09161000	PLT-FEED-PICK	1	1/P									
20	6LA09180000	PLY/T-S2M-24-10	1	1/P									
21	6LA09340000	ROLLER-RGST	1	1/P									
22	6LA09005000	ROLL-SPR-RET-S	1	1/P									MSP
23	6LA09344000	RUBBER-PRE	1	1/P									
25	6LA09166000	LEVER-RELEASE	1	1/P									
26	6LA09311000	SFT-FEED-RET-1	1	1/P									
27	6LA09312000	SFT-FEED-RET-2	1	1/P									
28	6LA09346000	SHEET-PICK	1	1/KP									
29	6LA09359000	SHEET-RET-SP	1	1/KP									
30	6LA09406000	SHEET-STY-LOWER	1	1/KP									
31	6LA09067000	SNS-SPI-337	1	1/C									
32	6LA09355000	SPC-FEED-RET-S	1	5/P									
33	6LA09281000	SPL-FEED-RTD-P	1	1/P									
34	6LA09345000	CUSH-PICK	1	5/P									
35	6LA09257000	STAY-FEED-UNDER	1	1/P									
36	6LA09019000	SNS-TLP1241	1	1/C									
37	6LA09404000	TQL-K	1	1/D									
38	6LA09054000	GEAR-30	1	1/P									
39	6LA09063000	BUSH-10	2	5/P									
42	6LA09016000	BUSH-08	1	5/P									
43	6LA09059000	CLIP-3KL	4	5/P									
44	6LA09140000	WH-LNGS-SNS-551	1	1/P									
45-1	6LA09451000	HOLDER-ST-N	2	1/P									
46	6LA09239000	MLR-COVER-K-RET	1	5/P									
47	6LA09149000	WH-SOL-551	1	1/P									
101	6LA09034000	ERR050SK	1	10/P									
102	6LA09035000	ERR070SK	1	10/P									
103	6LA09013000	SCRW-30*10FNBB	2	10/P									
104	6LA09434000	SCRW-M3-3. 2	2	10/P									
105	6LA09026000	RSG-100	2	5/P									
106	6LA09012000	SCRW-30*08FNSW	1	10/P									
107	6LA09038000	HPIN20/10SCH	1	10/P									
108	6LA09039000	HPIN20/12SCH	2	10/P									
109	6LA09037000	HPIN20/08SCH	1	10/P									
110-1	6LA09007000	BUSH-06	2	5/P									
111	6LA09399000	SCR-M3X6BISR-NI	8	10/P									



ITEM NO.	PARTS NO.	PARTS NAME	Q'TY / PAGE	Q'TY / PACK	P	I	R	BSI NO.	TO	T	FROM	SERIAL NO.	REMARKS	C
1	6LA09083000	ASY-GID-R-NA-L	4	1/P										
2	6LA09082000	ASY-GID-R-NA-S	1	1/P										
3	6LA09050000	BRG-100300F	2	1/P										
4	6LA09048000	BLT-260-S2M-10	1	1/P										
5	6LA09272000	BRKT-R-MOT	1	1/P										
6	6LA09269000	BRKT-R-PG	2	1/P										
7	6LA09271000	BRKT-R-RSNS	2	1/P										
8	6LA09183000	BLOCK-R-PG-F	1	1/P										
9	6LA09234000	BLOCK-R-PG-R	1	1/P										
10	6LA09057000	CLIP5	1	5/P										
11	6LA09218000	COVER-L	1	1/P										
12	6LA09308000	CVR-R-RSNS	1	1/P										
13	6LA09071000	SPL-C-GUIDE	2	1/P										
14	6LA09186000	DIAL-R-JAM	1	1/P										
15	6LA09213000	FLP-SB-L	1	1/P										
16	6LA09185000	GEAR-0.8-60	2	1/P										
17	6LA09274000	GUID-R-PLTN	1	1/P										
18	6LA09255000	GUID-R-READ	1	1/P										
19	6LA09159000	GUIDE-SB-C	1	1/P										
20	6LA09214000	GUID-SB-P	1	1/P										
21	6LA09226000	KNB-SB-CP	3	1/P										
22	6LA09434000	SCRW-M3-3.2	1	10/P										
23	6LA09301000	MIRROR-R-RSNS	1	1/P										
24	6LA09377000	MYLAR-SB-CGID	1	5/P										
25	6LA09352000	MYLAR-R-SNS	1	5/P										
26	6LA09365000	MIRROR-SB-CGID	1	1/P										
27	6LA09142000	M/DC-READ-551	1	1/C										
28	6LA09066000	SPL-GUIDE-NA	5	1/P										
29	6LA09273000	PLT-R-MOT-TEN	1	1/P										
30	6LA09224000	PLT-SB-PGUID	1	1/P										
31	6LA09162000	PLY/T-S2M-108	1	1/P										
32	6LA09030000	CLMP-RLMC-01TVO	8	5/P										
33	6LA09337000	ROLLER-R-READ	1	1/P										
34	6LA09396000	SCR-M3X6ITSR-NI	1	9,10/P										
35	6LA09399000	SCR-M3X6BISR-NI	3	10/P										
36	6LA09065000	SNS-SPI-339	1	1/C										
37	6LA09405000	SPE-TNS-READ	1	5/P										
38	6LA09382000	SPL-SB-FLP	1	1/P										
39	6LA09260000	STAY-R-L	1	1/P										
40	6LA09059000	CLIP-3KL	1	5/P										
41	6LA09440000	SHEET-6-6-T1	2	1/P										
42	6LA09238000	MYR-R-CLEAN	5	5/P										
101	6LA09024000	EDS0607U	3	5/P										
102	6LA09021000	EDS02	1	5/P										
103	6LA09036000	ERR080SK	3	10/P										
104	6LA09015000	SCRW-40*06FNIT	3	10/P										
105-1	6LA09026000	RSG-100	1	5/P										
106	6LA09010000	SCRW-030060FNWS	3	10/P										
107	6LA09012000	SCRW-30*08FNWS	1	10/P										
109	6LA09011000	SCRW-30*08FNBB	3	10/P										
110	6LA09438000	WPIN40/18FPA	1	10/P										
111	6LA09040000	HPIN20/16	1	10/P										

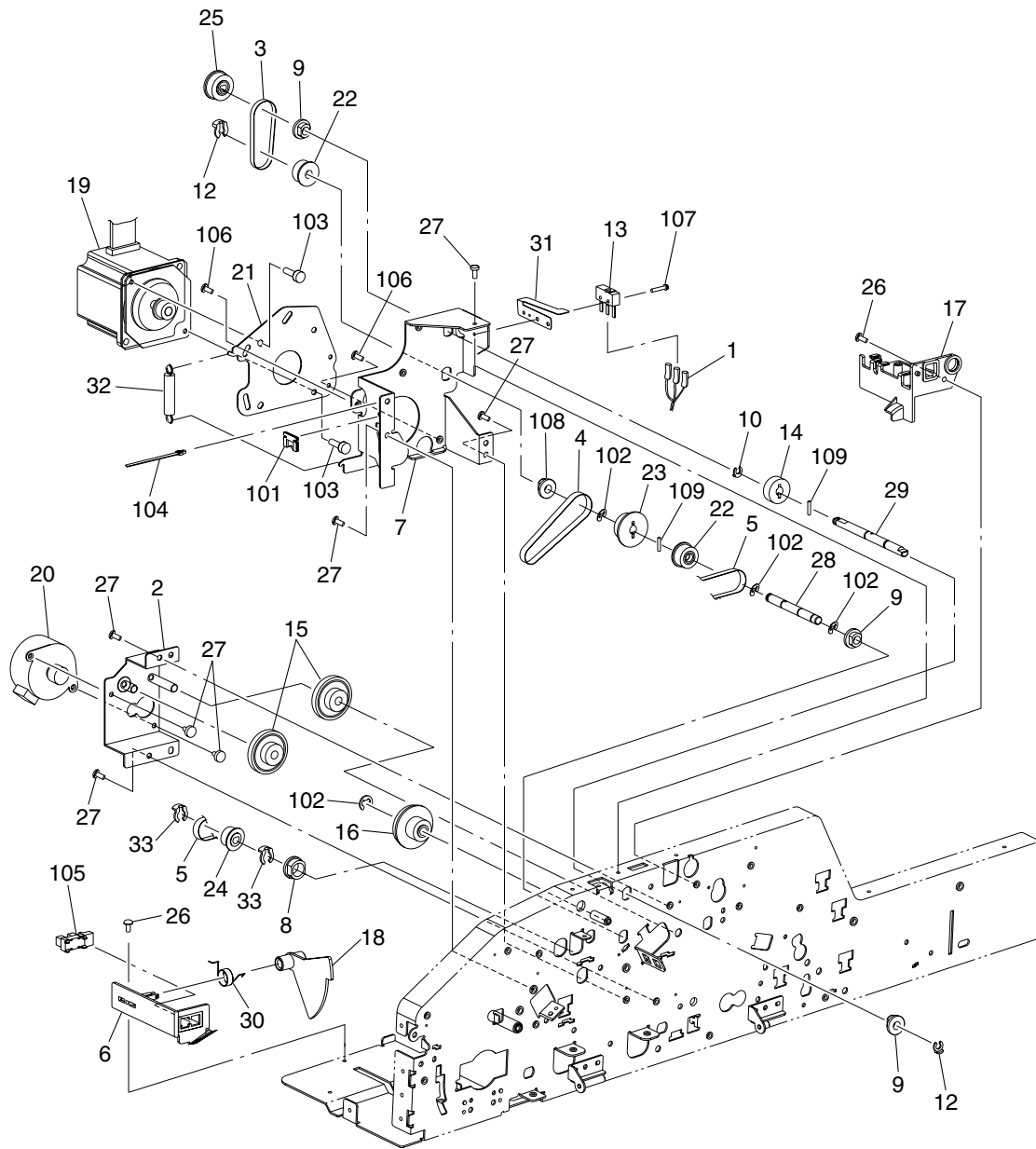


ITEM NO.	PARTS NO.	PARTS NAME	Q'TY / PAGE	Q'TY / PACK	P	I	R	BSI NO.	TO	T	FROM	SERIAL NO.	REMARKS	C
1	6LA09150000	WH-S10-EXIT-SNS	1	1/P										
2	6LA09049000	BLT-248-S2M-4	1	1/P										
3	6LA09276000	BRKT-S-SNS-OW	1	1/P										
4	6LA09062000	BUSH6	13	5/P										
5	6LA09364000	ROLLER-SB-EXIT	1	1/P										
6	6LA09433000	BUSH8	2	5/P										
8	6LA09074000	CLIP4	6	5/P										
9	6LA09057000	CLIP5	4	5/P										
10	6LA09168000	FLP-EXIT-S-A	1	1/P										
11	6LA09199000	FLP-S-OW-C	1	1/P										
12	6LA09198000	FLP-S-OW-F	1	1/P										
13	6LA09200000	FLP-S-OW-R	1	1/P										
14	6LA09225000	FOOT-S-RIGHT	1	1/P										
15	6LA09394000	MYLAR-SB-LEXSNS	1	5/P										
16	6LA09259000	GUID-S-EXIT	1	1/P										
17	6LA09193000	GUID-S-SB	1	1/P										
18	6LA09196000	HLDR-S-SNS-EX	1	1/P										
19	6LA09184000	LVR-R-SOL-LS	1	1/P										
20	6LA09197000	LVR-S-SNS-EX	1	1/P										
21	6LA09206000	PLY/T-S2M-17	1	1/P										
22	6LA09207000	PLY/T-S2M-17-OW	1	1/P										
23	6LA09205000	PLY/T-S2M-22	3	1/P										
24	6LA09055000	FLANGE-S	1	1/P										
25	6LA09031000	RMLC-05T-VO	2	1/P										
26	6LA09341000	ROLLER-S-C	1	1/P										
27	6LA09343000	ROLLER-EXIT	1	1/P										
28	6LA09342000	ROLLER-S-SSB	1	1/P										
29	6LA09399000	SCR-M3X6BISR-NI	4	10/P										
30	6LA09396000	SCR-M3X6ITSR-NI	12	10/P										
31	6LA09067000	SNS-SPI-337	1	1/C										
32	6LA09353000	SPE-R-LSF	1	5/P										
33	6LA09371000	SPL-S-SNS-EXIT	1	1/P										
34	6LA09277000	STAY-S-RIGHT	1	1/P										
35	6LA09059000	CLIP-3KL	1	5/P										
37	6LA09288000	GUID-SB-LEXIT	1	1/P										
38	6LA09347000	FLP-R-LS	1	1/P										
101	6LA09034000	ERR050SK	3	10/P										
102	6LA09035000	ERR070SK	2	10/P										
103	6LA09026000	RSG-100	2	5/P										
104	6LA09020000	KI-100	1	5/P										
105	6LA09019000	SNS-TLP1241	1	1/C										
106	6LA09009000	SCRW-30*05FNWS	2	10/P										
107	6LA09012000	SCRW-30*08FNWS	1	10/P										
108	6LA09011000	SCRW-30*08FNBB	1	10/P										
109	6LA09017000	BUSH-06	1	5/P										
110	6LA09016000	BUSH-08	2	5/P										

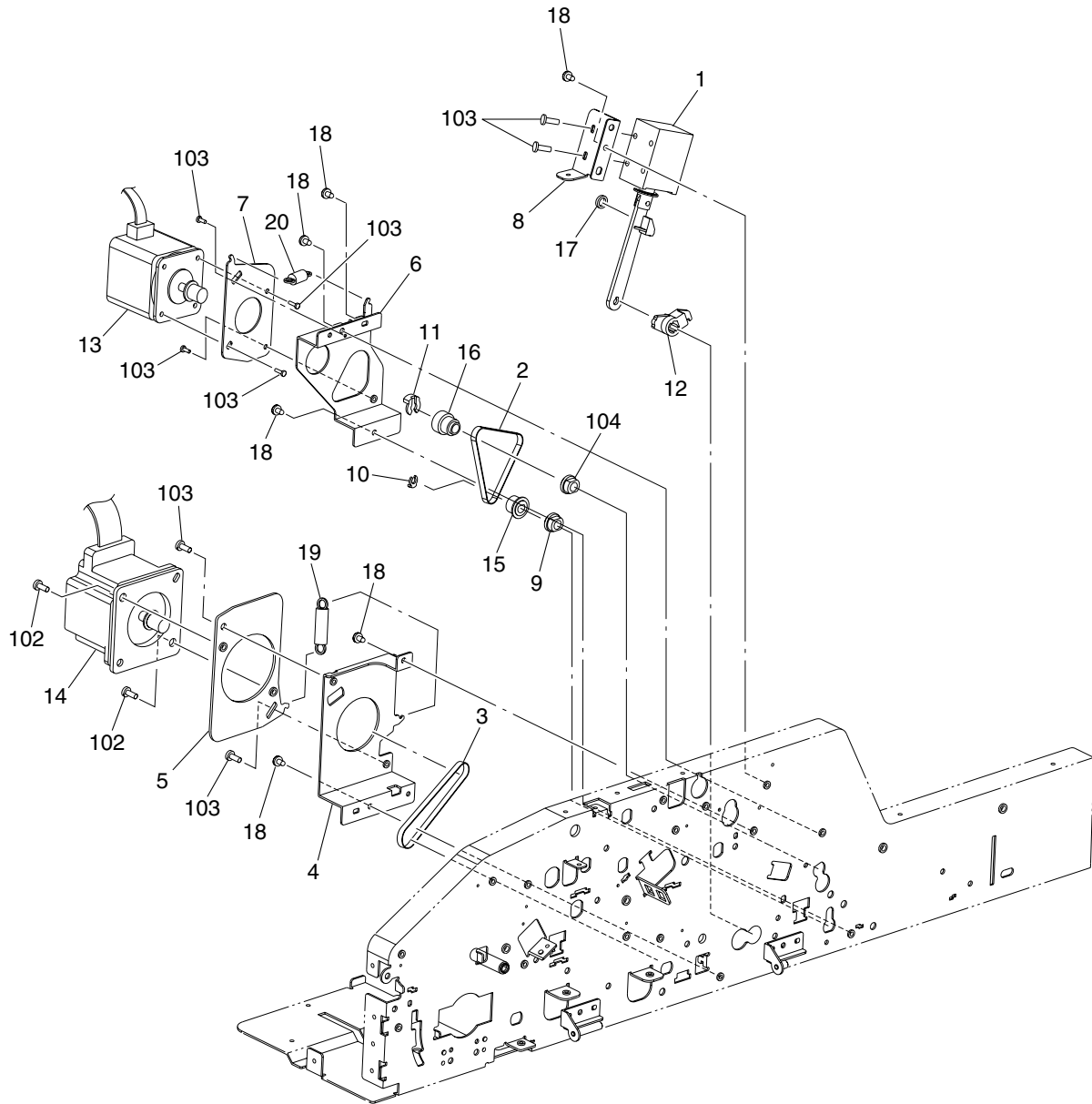




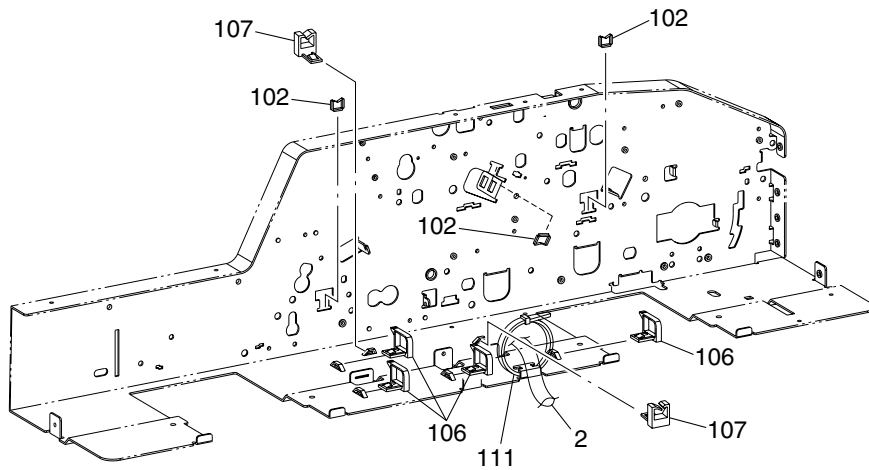
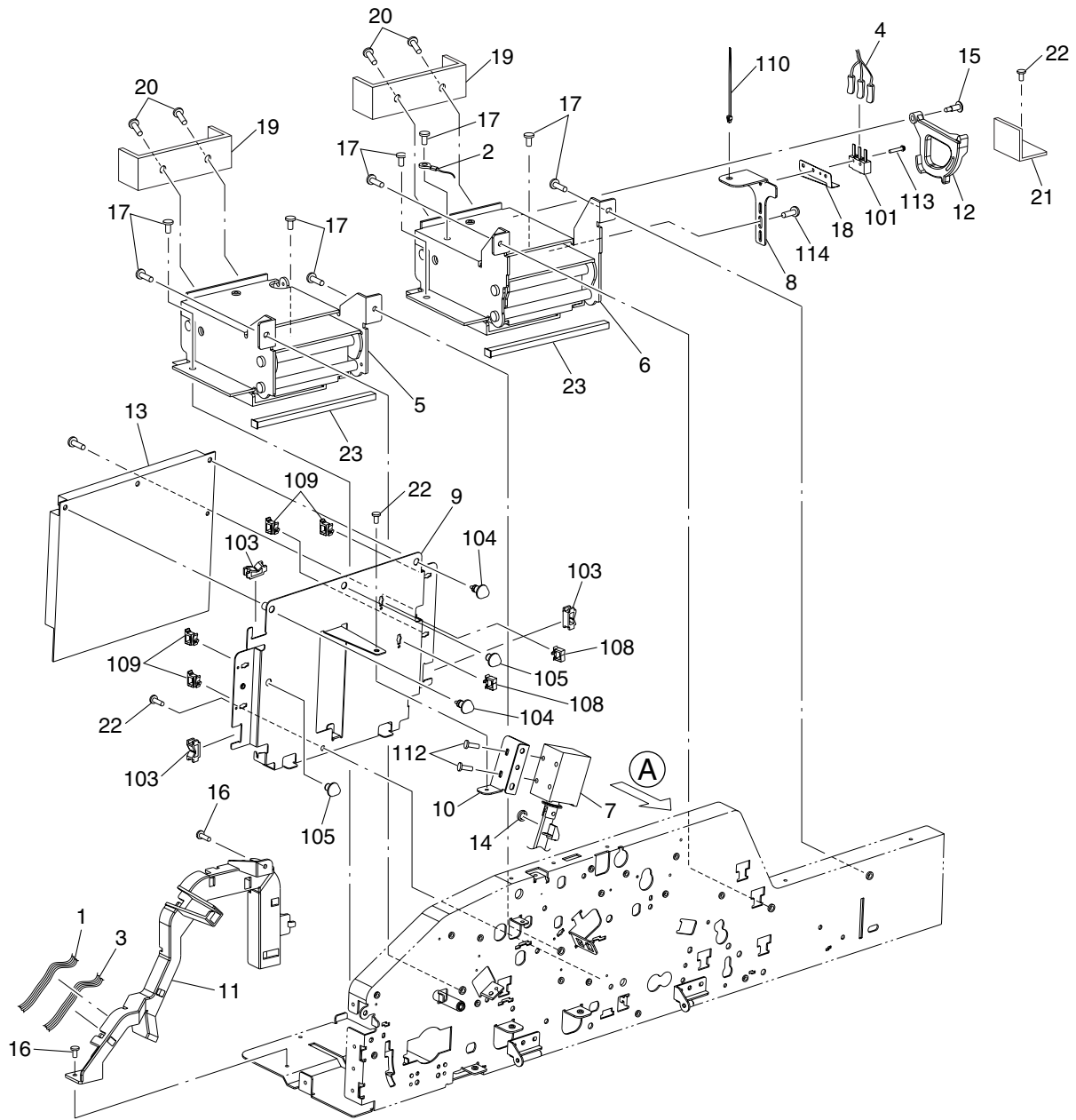
ITEM NO.	PARTS NO.	PARTS NAME	QTY / PAGE	QTY / PACK	P	I	R	BSI NO.	TO	FROM	SERIAL NO.	REMARKS	C
1	6LA09158000	WH-L10-EXIT-SNS	1	1/P									
2	6LA09227000	BRKT-SB-SNS	1	1/P									
3	6LA09062000	BUSH6	2	5/P									
4	6LA09057000	CLIP5	2	5/P									
5	6LA09395000	MYLAR-L-EXIT	1	5/P									
6	6LA09292000	PLT-R-17-ROL-F	1	1/P									
7	6LA09300000	PLT-R-17-ROL-R	1	1/P									
8	6LA09232000	PLT-SB-EXIT-TRY	1	1/P									
9	6LA09210000	ROL-R-17	3	1/P									
10	6LA09362000	ROL-SB-EXIT	5	1/P									
11	6LA09399000	SCR-M3X6BISR-NI	2	10/P									
12	6LA09396000	SCR-M3X6ITSR-NI	4	10/P									
13	6LA09314000	SFT-R-SB3	1	1/P									
14	6LA09327000	SFT-SB-EXIT	1	1/P									
15	6LA09067000	SNS-SPI-337	1	1/C									
16	6LA09290000	SPL-SB-17-ROL	2	1/P									
17	6LA09363000	SPE-SB-EXIT	5	1/P									
18	6LA09289000	STAY-SB-LEXIT	1	1/P									
101	6LA09033000	ERR040SK	4	10/P									
102	6LA09212000	HLDR-SB-EXIT	5	1/P									
103	6LA09026000	RSG-100	3	5/P									
104	6LA09011000	SCRW-30*08FNBB	1	10/P									
105	6LA09038000	HPIN20/10SCH	5	10/P									



ITEM NO.	PARTS NO.	PARTS NAME	Q'TY / PAGE	Q'TY / PACK	P	I	R	BSI NO.	TO	T	FROM	SERIAL NO.	REMARKS	C
1	6LA09147000	WH-SW-551	1	1/P										
2	6LA09111000	ASYS-BKT-UD-MOT	1	1/P										
3	6LA09043000	BLT-122-S2M-6	1	1/P										
4	6LA09045000	BLT-152-S2M-6	1	1/P										
5	6LA09047000	BLT-192-S2M-6	1	1/P										
6	6LA09245000	BRKT-DF-APS	1	1/P										
7	6LA09266000	BRKT-MOT-L/O	1	1/P										
8	6LA09063000	BUSH-10	1	5/P										
9	6LA09062000	BUSH6	3	5/P										
10	6LA09074000	CLIP4	1	5/P										
12	6LA09057000	CLIP5	2	5/P										
13	6LA09018000	SWITCH-DE2L	1	1/P										
14	6LA09056000	GEAR-0.8-23	1	1/P										
15	6LA09182000	GEAR-08-40-20	2	1/P										
16	6LA09349000	GER-80-20-37-OW	1	1/P										
17	6LA09203000	HLDLDR-T-R	1	1/P										
18	6LA09244000	LVR-DF-APS	1	1/P										
19	6LA09141000	M/DC-L-ORG-EXIT	1	1/C										
20	6LA09429000	M/DC-TRY-UD	1	1/C										
21	6LA09273000	PLT-R-MOT-TEN	1	1/P										
22	6LA09350000	PLY/T-S2M-25-OW	2	1/P										
23	6LA09430000	PLY/T-S2M-30	1	1/P										
24	6LA09180000	PLY/T-S2M-24-10	1	1/P										
25	6LA09179000	PLY/T-S2M-30-6	1	1/P										
26	6LA09399000	SCR-M3X6BISR-NI	2	10/P										
27	6LA09396000	SCR-M3X6ITSR-NI	7	10/P										
28	6LA09317000	SFT-READ-DRV-1	1	1/P										
29	6LA09318000	SFT-READ-DRV-2	1	1/P										
30	6LA09073000	SNS-SPG-F-DF	1	1/C										
31	6LA09279000	SPL-FEED-COV-SW	1	5/P										
32	6LA09357000	SPE-FEED-MOT-L	1	5/P										
33	6LA09059000	CLIP-3KL	2	5/P										
101	6LA09024000	EDS0607U	1	5/P										
102	6LA09034000	ERR050SK	4	10/P										
103	6LA09015000	SCRW-40*06FNIT	2	10/P										
104	6LA09026000	RSG-100	1	5/P										
105	6LA09019000	SNS-TLP1241	1	1/C										
106	6LA09010000	SCRW-030060FNWS	2	10/P										
107	6LA09008000	SCRW-M2.3-12	1	10/P										
108	6LA09017000	BUSH-06	1	5/P										
109	6LA09038000	HPIN20/10SCH	2	10/P										



ITEM NO.	PARTS NO.	PARTS NAME	Q'TY / PAGE	Q'TY / PACK	P	I	R	BSI NO.	TO	FROM	SERIAL NO.	REMARKS	C
1	6LA09113000	ASY-S-SOL-SUB	1	1	D								
2	6LA09044000	BLT-152-S2M-4	1	1	P								
3	6LA09046000	BLT-160-S2M-4	1	1	P								
4	6LA09284000	BRKT-FEED-MOT	1	1	P								
5	6LA09283000	BRKT-FEED-M-TEN	1	1	P								
6	6LA09298000	BRKT-S-SMOT	1	1	P								
7	6LA09299000	BRKT-S-SMOT-TEN	1	1	P								
8	6LA09278000	BRKT-S-SOL	1	1	P								
9	6LA09062000	BUSH6	1	5	P								
10	6LA09074000	CLIP4	1	5	P								
11	6LA09057000	CLIP5	1	5	P								
12	6LA09202000	LVR-S-SOL	1	1	P								
13	6LA09144000	M/DC-S-ORG-EXIT	1	1	C								
14	6LA09143000	M/DC-FEED-551	1	1	C								
15	6LA09206000	PLY/T-S2M-17	1	1	P								
16	6LA09207000	PLY/T-S2M-17-OW	1	1	P								
17	6LA09401000	RUB-O-RING	1	1	P								
18	6LA09396000	SCR-M3X6ITSR-NI	6	10	P								
19	6LA09360000	SPE-FEED-MOT	1	5	P								
20	6LA09361000	SPE-S-SMOT	1	5	P								
102	6LA09015000	SCRW-40*06FNIT	2	10	P								
103	6LA09010000	SCRW-030060FNWS	8	10	P								
104	6LA09017000	BUSH-06	1	5	P								

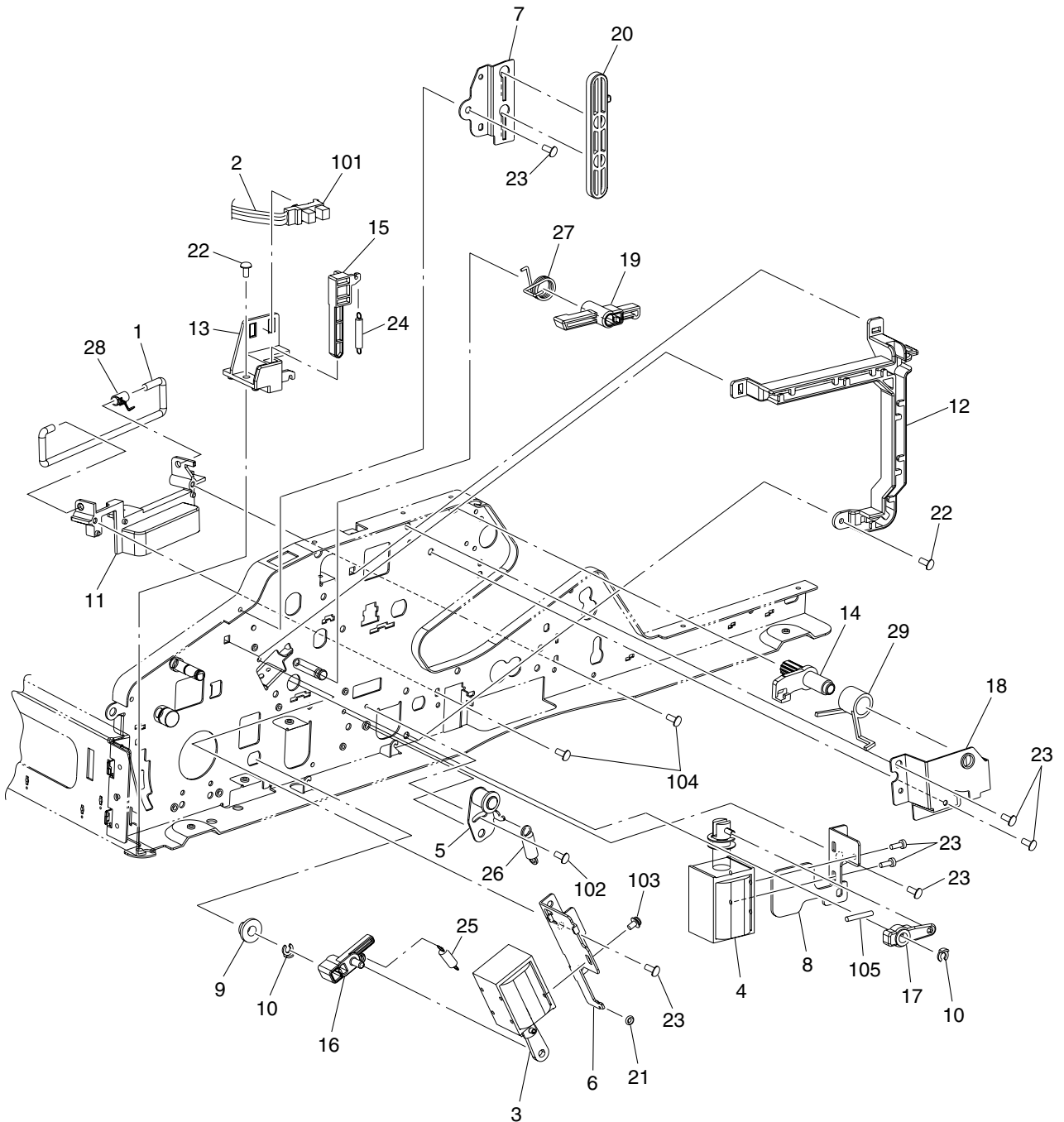


View A

ITEM NO.	PARTS NO.	PARTS NAME	Q'TY/PAGE	Q'TY/PACK	PIR	BSI NO.	TO	FROM	SERIAL NO.	REMARKS	C
1	6LA09154000	WH-ORG-WISE-SNS	1	1/P							
2	6LA09146000	WH-IF-551	2	1/P							
3	6LA09152000	WH-SIZE-CNT-551	1	1/P							
4	6LA09147000	WH-SW-551	1	1/P							
5	6LA09077000	ASM-HINGE-551L	1	1/D							
6	6LA09078000	ASM-HINGE-551R	1	1/D							
7	6LA09113000	ASY-S-SOL-SUB	1	1/D							
8	6LA09306000	BRKT-DF-IDSW	1	1/P							
9	6LA09282000	BRKT-M-LGC	1	1/P							
10	6LA09278000	BRKT-S-SOL	1	1/P							
11	6LA09240000	DUCT-R	1	1/P							
12	6LA09243000	LVR-DF-I LSW	1	1/P							
13	6LA09139000	PWA-F-LGC-551	1	1/SB							
14	6LA09401000	RUB-O-RING	1	1/P							
15	6LA09398000	SCRW-DAN7. 7-NI	1	1/P							
16-1	6LA09399000	SCR-M3X6BISR-NI	2	10/P							
17	6LA09397000	SCR-M4X8ITSR-NI	10	10/P							
18	6LA09279000	SPL-FEED-COV-SW	1	5/P							
19	6LA09419000	HNG-STP	2	1/P							
20	6LA09444000	TBID40*08FNBI	4	10/P							
21	6LA09439000	ANGL-DF-SW	1	1/P							
22-1	6LA09396000	SCR-M3X6ITSR-NI	0	10/P			22-2				
22-2	6LA09396000	SCR-M3X6ITSR-NI	2	10/P	F J G02F082			22-1			
23	6LA09441000	SHEET-HINGE	2	1/P							
101	6LA09018000	SWITCH-DE2L	1	1/P							
102	6LA09024000	EDS0607U	3	5/P							
103	6LA09022000	EDS01	3	5/P							
104	6LA09023000	KGLS-8RT	2	1/P							
105	6LA09025000	KGPS-8RF	2	1/P							
106	6LA09028000	LWSS-2N	4	1/P							
107	6LA09027000	CLMP-MSBS-1207	2	5/P							
108	6LA09031000	RMLC-05T-V0	3	1/P							
109	6LA09029000	RLMC-2T-V0	4	1/P							
110	6LA09026000	RSG-100	1	5/P							
111	6LA09020000	KI-100	1	5/P							
112	6LA09010000	SCRW-030060FNWS	2	10/P							
113	6LA09008000	SCRW-M2. 3-12	1	10/P							
114	6LA09009000	SCRW-30*05FNWS	4	10/P							

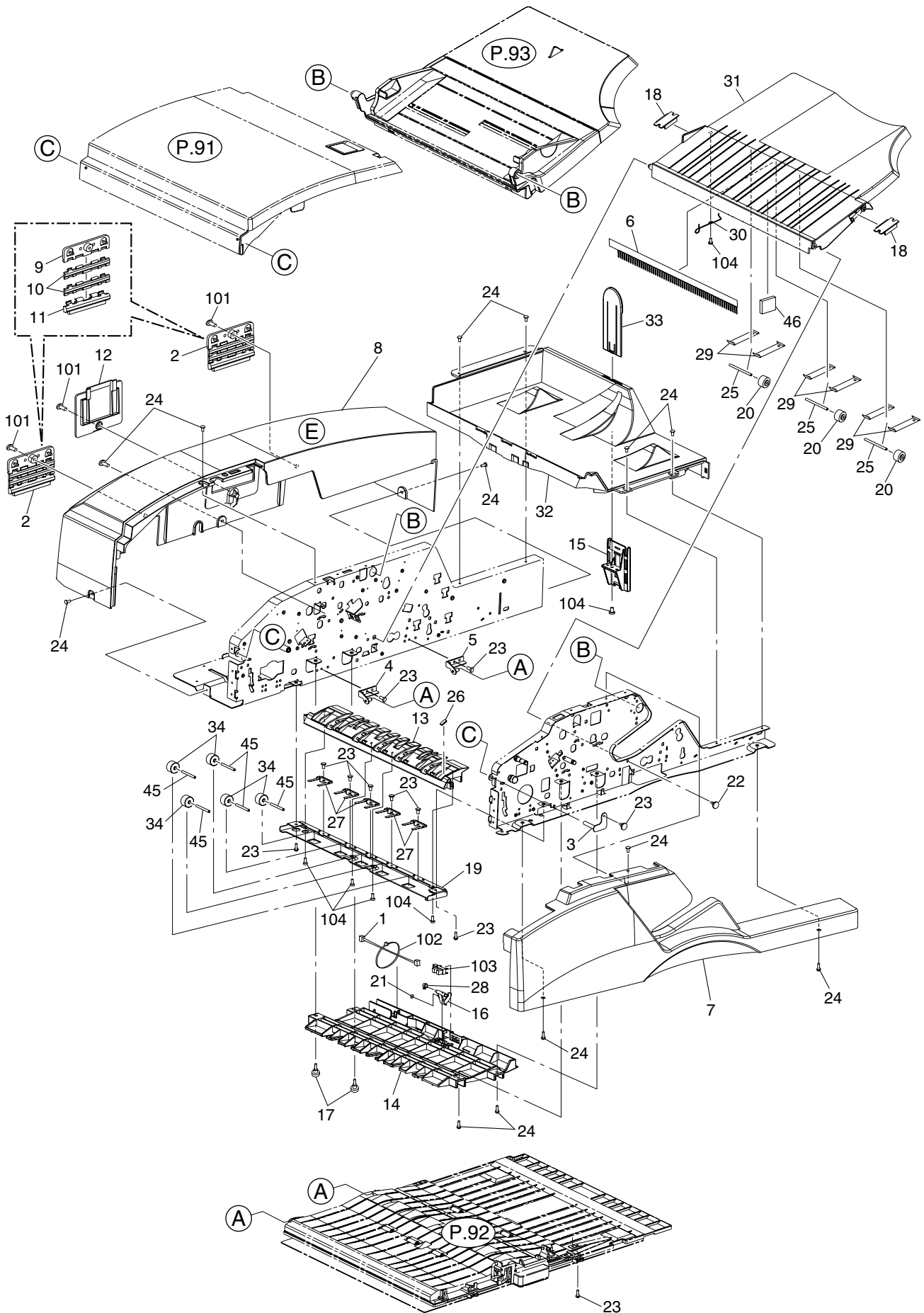
\*

PURPOSE ( P )		INTERCHANGEABILITY STATUS ( I )					REASON ( R )	
A : ADDED B : DELETED C : CHANGED D : Q' TY CHANGED E : MISENTRY F : OMITTED	PARTS ○ MACHINE □	A CURRENT NEW	B CURRENT NEW	C CURRENT NEW	D CURRENT NEW	E CURRENT NEW	A: SPECIFICATION CHANGE B: FUNCTION IMPROVE C: SAFETY STANDARD D: RELIABILITY IMPROVE E: PRODUCTIVITY IMPROVE F: STANDARDIZATION G: MFG. PROCESS CHANGE H: VENDER CHANGE I: REGION CHANGE J: OTHERS	
* : NEW ALTERATION	A . . . . . LAST SUFFIX IS CHANGED B, C, D, E . . . PARTS NUMBER IS CHANGED							

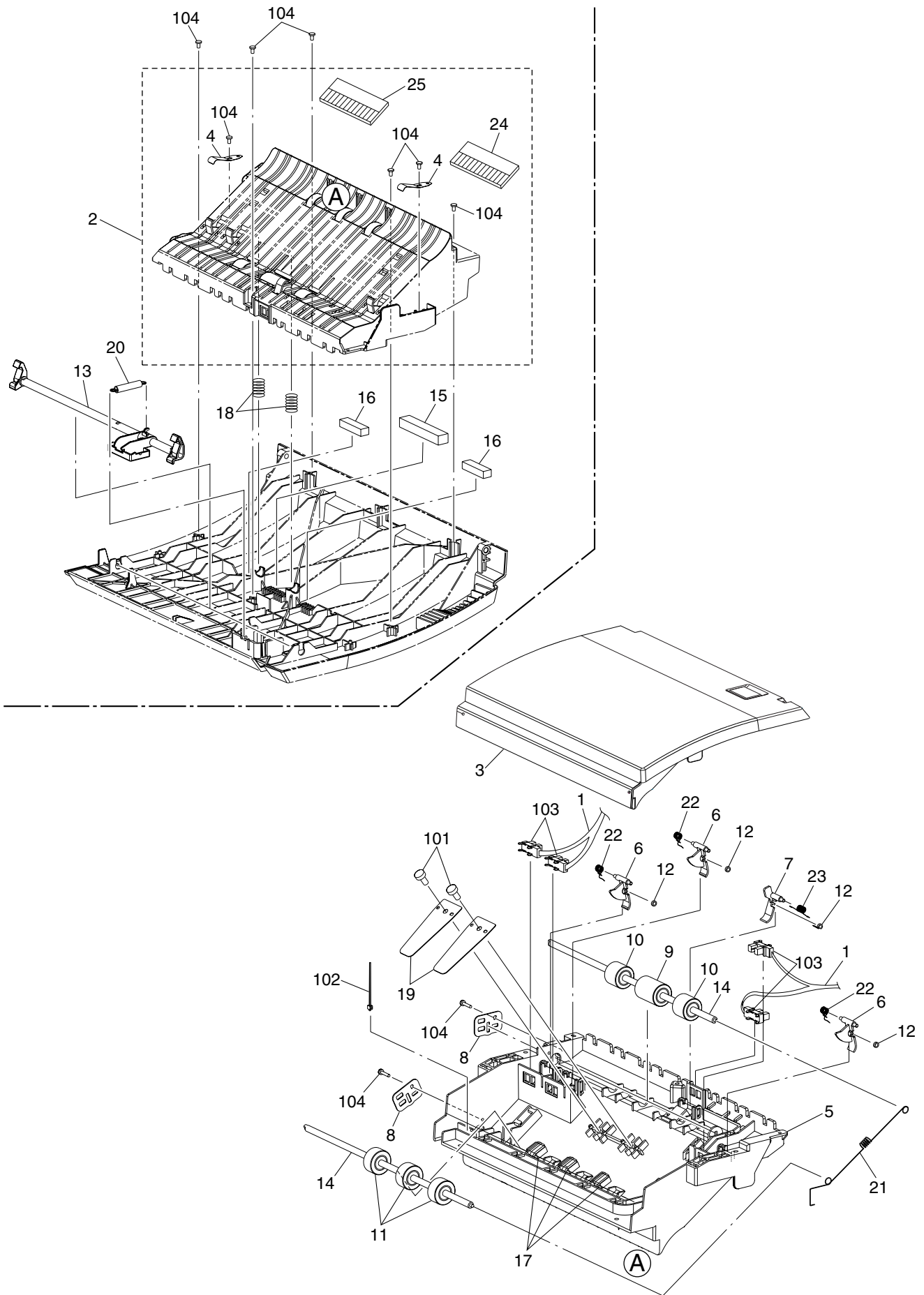




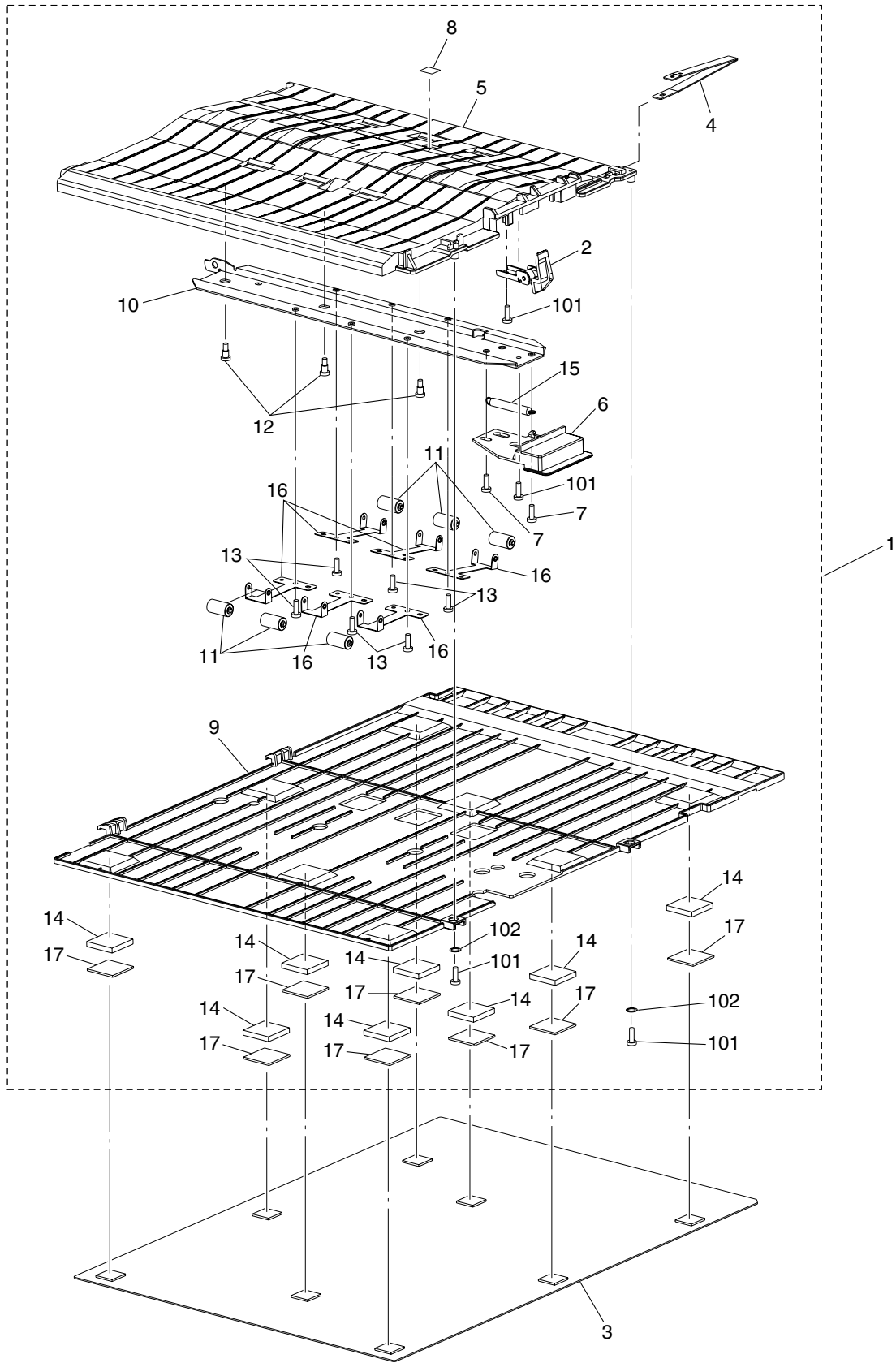
ITEM NO.	PARTS NO.	PARTS NAME	Q'TY / PAGE	Q'TY / PACK	P	I	R	BSI NO.	TO	FROM	SERIAL NO.	REMARKS	C
1	6LA09329000	ARM-S-LATCH	1	1/P									
2	6LA09148000	WH-RD-SNS-551	1	1/P									
3	6LA09098000	ASY-L-SOL-SUB	1	1/P									
4	6LA09100000	ASY-EST-SOL-SUB	1	1/P									
5	6LA09096000	ASYS-SB-IDLER	1	1/P									
6	6LA09268000	BRKT-R-SOL-LS	1	1/P									
7	6LA09307000	BRKT-SB-RELEASE	1	1/P									
8	6LA09291000	BRKT-SB-RELEAS	1	1/P									
9	6LA09062000	BUSH6	1	5/P									
10	6LA09074000	CLIP4	2	5/P									
11	6LA09222000	CVR-S-LATCH	1	1/P									
12	6LA09242000	DUCT-F	1	1/P									
13	6LA09230000	HLDR-DF-SNS	1	1/P									
14	6LA09238000	MYR-R-CLEAN	1	5/P									
15	6LA09231000	LVR-DF-SNS	1	1/P									
16	6LA09184000	LVR-R-SOL-LS	1	1/P									
17	6LA09236000	LVR-SB-RELS-SOL	1	1/P									
18	6LA09303000	PLT-T-SP	1	1/P									
19	6LA09228000	RINK-SB-RELAS-1	1	1/P									
20	6LA09229000	RINK-SB-RELAS-2	1	1/P									
21	6LA09401000	RUB-O-RING	1	1/P									
22	6LA09399000	SCR-M3X6BISR-NI	2	10/P									
23	6LA09396000	SCR-M3X6ITSR-NI	7	10/P									
24	6LA09383000	SPE-DF-SNS	1	5/P									
25	6LA09353000	SPE-R-LSF	1	5/P									
26	6LA09384000	SPE-SB-IDLER	1	5/P									
27	6LA09375000	SPC-SB-RELEASE	1	5/P									
28	6LA09369000	SPC-S-LATCH	1	5/P									
29	6LA09385000	SPL-T-HOK	1	5/P									
101	6LA09019000	SNS-TLP1241	1	1/C									
102	6LA09010000	SCRW-030060FNWS	1	10/P									
103	6LA09010000	SCRW-030060FNWS	1	10/P									
104	6LA09011000	SCRW-30*08FNBB	2	10/P									
105	6LA09039000	HP1N20/12SCH	1	10/P									



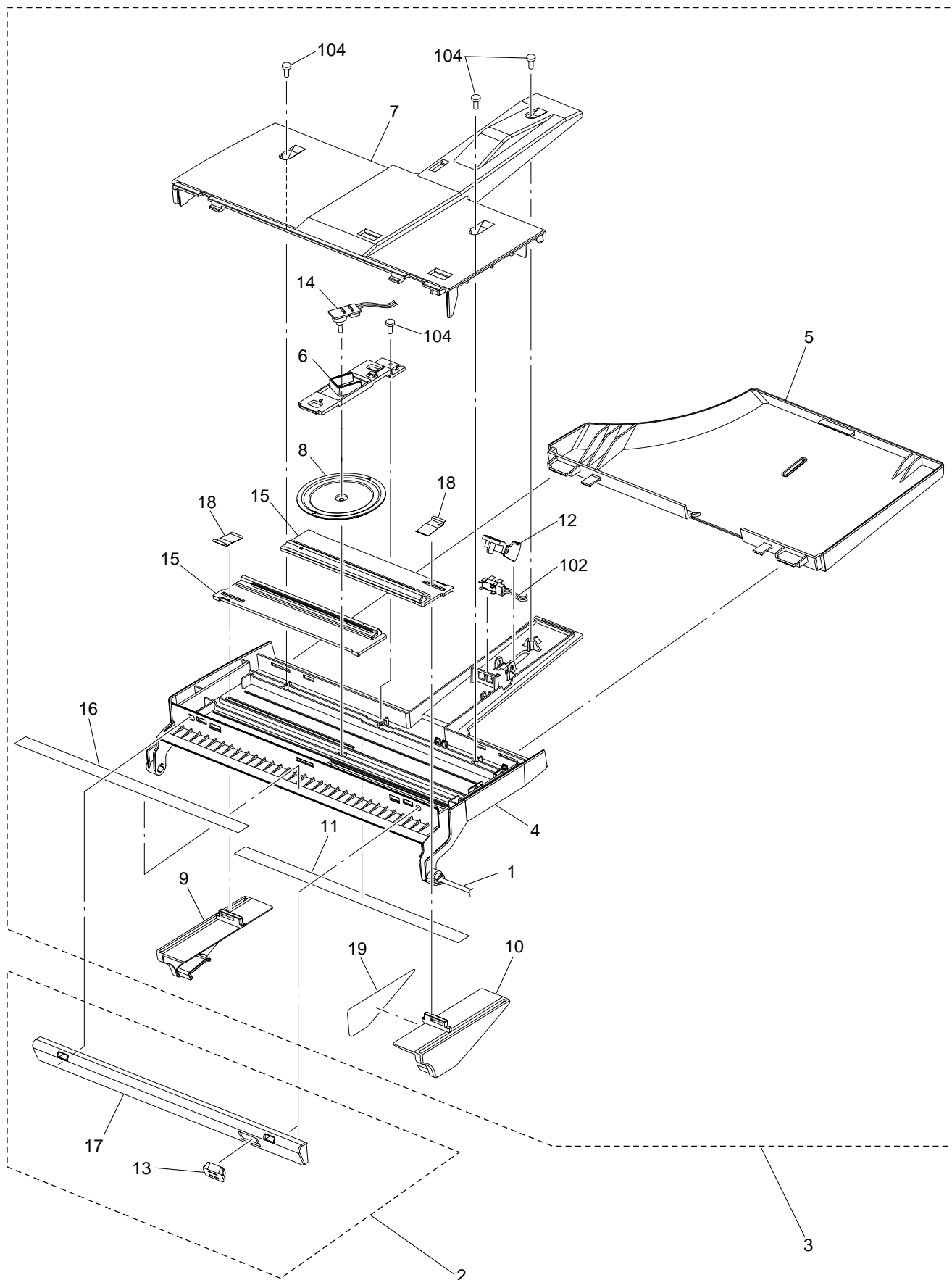
ITEM NO.	PARTS NO.	PARTS NAME	Q'TY / PAGE	Q'TY / PACK	P	I	R	BSI NO.	TO	T	FROM	SERIAL NO.	REMARKS	C
1	6LA09157000	WH-TRSP-SNS-551	1	1/P										
2	6LA09135000	ASY-CVR-R--PLT	2	1/P										
3	6LA09121000	ASYS-OC-FULCR	1	1/P										
4	6LA09080000	ASYS-BKT-HING-F	1	1/P										
5	6LA09131000	ASYS-BKT-HING-R	1	1/P										
6	6LA09354000	BRSH-S-EXIT	1	1/KP										
7	6LA09233000	COVER-F	1	1/PP										
8	6LA09209000	COVER-R	1	1/PP										
9	6LA09246000	CVR-R-PLT	1	1/PP										
10	6LA09250000	CVR-R-PLT1	2	1/PP										
11	6LA09251000	CVR-R-PLT2	1	1/PP										
12	6LA09248000	CVR-R-SUB	1	1/PP										
13	6LA09174000	GUID-R-LS	1	1/P										
14	6LA09175000	GUID-S-UPPER	1	1/P										
15	6LA09249000	HLDR-S-TRY-SUB	1	1/P										
16	6LA09170000	LVR-TRSP-SNS	1	1/P										
17	6LA09434000	SCRW-M3-3.2	2	10/P										
18	6LA09389000	MGT-TRY-L	2	1/P										
19	6LA09264000	PLT-R-LS-BASE	1	1/P										
20	6LA09211000	ROL-S-EXIT	3	1/P										
21	6LA09401000	RUB-O-RING	1	1/P										
22	6LA09372000	SCR-DAN-3X8	1	10/P										
23-1	6LA09396000	SCR-M3X6ITSR-NI	10	10/P										
24	6LA09399000	SCR-M3X6BISR-NI	13	10/P										
25	6LA09326000	SFT-S-EXIT-ROL	3	1/P										
26	6LA09367000	CUSH-POLON4	1	5/P										
27	6LA09265000	SPL-R-LS	5	1/P										
28	6LA09378000	SPL-S-CSNS	1	1/P										
29	6LA09287000	SPL-S-EXIT-ROL	6	1/P										
30	6LA09374000	SPL-S-LTRY-EART	1	1/P										
31	6LA09165000	TRAY-EXIT-LIO	1	1/P										
32	6LA09195000	TRY-S-S	1	1/P										
33	6LA09247000	TRY-S-S-SUB	1	1/P										
34	6LA09069000	ROLL-16R	5	1/P										
45	6LA09064000	PIN-3-31.6	5	10/P										
46	6LA09339000	CUSH-L-TRY	1	5/P										
101	6LA09013000	SCRW-30*10FNBB	3	10/P										
102	6LA09020000	KI-100	1	5/P										
103	6LA09019000	SNS-TLP1241	1	1/C										
104	6LA09011000	SCRW-30*08FNBB	6	10/P										





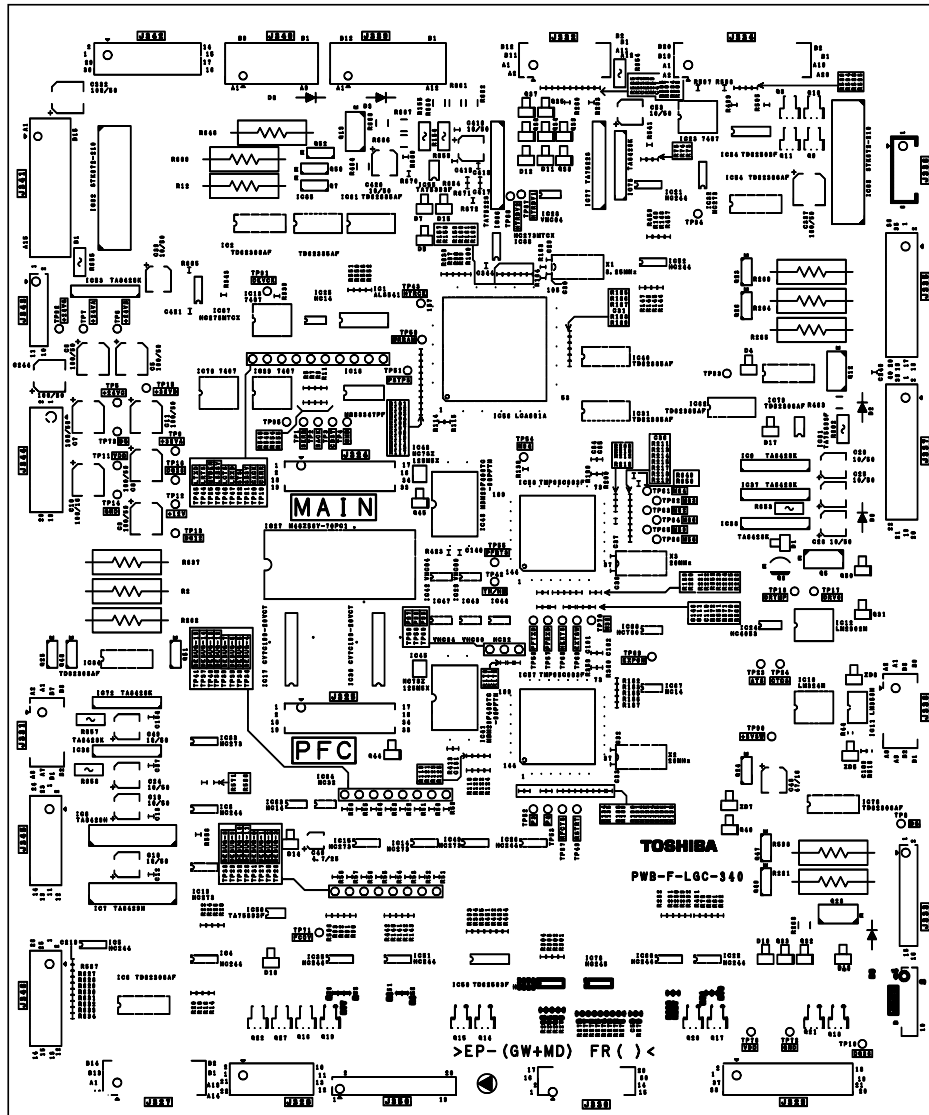


ITEM NO.	PARTS NO.	PARTS NAME	QTY / PAGE	QTY / PACK	P	I	R	BSI NO.	TO	FROM	SERIAL NO.	REMARKS	C
1	6LA09126000	ASY-GID-S-OPEN	1	1/P									
2	6LA09127000	ASY-SHEET-HLP	1	1/P									
3	6LA09130000	ASY-S-SHT	1	1/P									
4	6LA09390000	BAND-S-AP	1	5/P									
5	6LA09164000	GUID-SHEET-PLTN	1	1/P									
6	6LA09223000	HLDR-S-LATCH	1	1/P									
7	6LA09434000	SCRW-M3-3.2	2	10/P									
8	6LA09351000	MIRROR-1005	1	1/C									
9	6LA09194000	PLT-SHEET-PLTN	8	1/P									
10	6LA09275000	PLT-S-OPEN	1	1/P									
11	6LA09070000	ROLL-SB	6	1/P									
12-1	6LA09372000	SCR-DAN-3X8	3	10/P									
13-1	6LA09396000	SCR-M3X6   TSR-NI	6	10/P									
14-1	6LA09388000	CUSH-S-PLTN	8	5/P									
15	6LA09368000	SPE-S-HDL	1	5/P									
16	6LA09261000	SPL-S-ROL	3	5/P									
17	6LA09075000	TAPE-F-PRS-L	8	1/P									
101	6LA09011000	SCRW-30*08FNBB	4	10/P									
102	6LA09041000	1HWAS030FNM	2	10/P									









ITEM NO.	PARTS NO.	PARTS NAME	QTY / PAGE	QTY / PACK	P	I	R	BSI NO.	TO	FROM	SERIAL NO.	REMARKS	C
0A	6LA07044000	ASY-LGC-340S	1	1/SB								DP-5510	
0B	6LA07044100	ASY-LGC-340S	1	1/SB								DP-6510	
0C	6LA07044200	ASY-LGC-340S	1	1/SB								DP-8110	
12	C0-01452001	TD62308AF (TP2)	1	1/S									
		IC2											
13	C0-01978001	MM74HC244MTCX	1	1/S									
		IC3											
14	C0-01978001	MM74HC244MTCX	1	1/S									
		IC4											
15	C0-01978001	MM74HC244MTCX	1	1/S									
		IC5											
16	C0-01452001	TD62308AF (TP2)	1	1/S									
		IC6											
17	C0-00922000	TA8429H	1	1/S									
		IC7											
18	C0-00922000	TA8429H	1	1/S									
		IC8											
19	C0-00921000	TA8428K (S)	1	5/S									
		IC9											
20	C0-01898001	LM324MX	1	5/S									
		IC10											
21	C0-01902001	LM358MX	1	5/S									
		IC11											
22	C0-01895000	LM2902M	1	5/S									
		IC12											
23	C0-01957001	DM7407M	1	5/S									
		IC13											
24	C0-01982001	MM74HC273MTCX	1	1/S									
		IC14											
25	C0-01982001	MM74HC273MTCX	1	1/S									
		IC15											
27	C0-02040001	CY7C199-20VCT	1	1/S									
		IC17											
28	C0-02028001	MB88347PF-G-BND-ER	1	1/S									
		IC18											
29	C0-01982001	MM74HC273MTCX	1	1/S									
		IC19											
31	C0-01978001	MM74HC244MTCX	1	1/S									
		IC21											
32	C0-01978001	MM74HC244MTCX	1	1/S									
		IC22											
33	C0-01957001	DM7407M	1	5/S									
		IC23											
34	C0-01915001	MM74HC4053MTCX	1	5/S									
		IC24											
35	C0-01977001	MM74HC14MTCX	1	1/S									
		IC25											
36	C0-01978001	MM74HC244MTCX	1	1/S									
		IC26											
38	C0-01935001	74VHC04MTCX	1	1/S									
		IC28											
39	C0-01934001	74VHC00MTCX	1	1/S									
		IC29											
40	C0-02040001	CY7C199-20VCT	1	1/S									
		IC30											
41	C0-01555002	TD62385AF (TP2)	1	5/S									
		IC31											
42	C0-01982001	MM74HC273MTCX	1	1/S									
		IC32											
43	C0-01982001	MM74HC273MTCX	1	1/S									
		IC33											
44	C0-01557001	TD62503F (TP2)	1	5/S									
		IC34											
45	C0-01978001	MM74HC244MTCX	1	1/S									
		IC35											
46	C0-00921000	TA8428K (S)	1	5/S									
		IC36											
47	C0-00921000	TA8428K (S)	1	5/S									
		IC37											
48	C0-00921000	TA8428K (S)	1	5/S									

ITEM NO.	PARTS NO.	PARTS NAME	QTY / PAGE	QTY / PACK	P	I	R	BSI NO.	TO	FROM	SERIAL NO.	REMARKS	C
49	C0-01957001	IC38 DM7407M		15/S									
50	C0-01555002	IC39 TD62385AF (TP2)		15/S									
51	C0-02029001	IC40 MBM29F400TC-90PFTN		15/S									
52	C0-01935001	IC41 74VHC04MTCX		11/S									
53	C0-01934001	IC42 74VHC00MTCX		11/S									
54	C0-01984001	IC43 MM74HC32MTCX		11/S									
55	C0-01990001	IC44 NC7SZ125M5X		11/S									
56	C0-01990001	IC45 NC7SZ125M5X		11/S									
57	C0-01935001	IC46 74VHC04MTCX		11/S									
58	C0-02029001	IC47 MBM29F400TC-90PFTN		15/S									
59	C0-01982001	IC48 MM74HC273MTCX		11/S									
60	C0-01557001	IC49 TD62503F (TP2)		15/S									
61	C0-01978001	IC50 MM74HC244MTCX		11/S									
62	C0-01978001	IC51 MM74HC244MTCX		11/S									
63	C0-00921000	IC52 TA8428K (S)		15/S									
64	C0-01452001	IC53 TD62308AF (TP2)		11/S									
65	C0-01521001	IC54 TA75393F (TP2)		15/S									
66	4849300232	IC55 IC-LCA301		11/S									
67	C0-01718001	IC56 TMP95C063F		11/S									
68	C0-01718001	IC57 TMP95C063F		11/S									
69	C0-01521001	IC58 TA75393F (TP2)		15/S									
70	C0-01978001	IC59 MM74HC244MTCX		11/S									
71	C0-01555002	IC60 TD62385AF (TP2)		15/S									
72	C0-01555002	IC61 TD62385AF (TP2)		15/S									
73	C0-01977001	IC62 MM74HC14MTCX		11/S									
74	C0-01984001	IC63 MM74HC32MTCX		11/S									
76	C0-01568000	IC64 TA7522S		15/S									
77	C0-01977001	IC66 MM74HC14MTCX		11/S									
78	C0-01988001	IC67 MM74HCT00MTCX		11/S									
80	C0-01957001	IC68 DM7407M		15/S									
82	C0-00921000	IC70 TA8428K (S)		15/S									
83	C0-01981001	IC72 MM74HC245AMTCX		11/S									
84	C0-01978001	IC73 MM74HC244MTCX		11/S									
85	C0-00921000	IC74 TA8428K (S)		15/S									
		IC75											

ITEM NO.	PARTS NO.	PARTS NAME	Q'TY / PAGE	Q'TY / PACK	P	I	R	BSI NO.	TO	FROM	SERIAL NO.	REMARKS	C
87	C0-01568000	TA7522S IC77	1	5/S									
88	C0-01452001	TD62308AF (TP2) IC78	1	1/S									
89	C0-01452001	TD62308AF (TP2) IC79	1	1/S									
91	C0-01521001	TA75393F (TP2) IC81	1	5/S									
92	C0-02021000	STK672-210 IC82	1	1/S									
93	C0-02021000	STK672-210 IC83	1	1/S									
94	C0-01452001	TD62308AF (TP2) IC84	1	1/S									
95	C0-01555002	TD62385AF (TP2) IC85	1	5/S									
97	C0-01982001	MM74HC273MTCX IC87	1	1/S									
98	C0-01982001	MM74HC273MTCX IC88	1	1/S									
135	C0-00579000	2SD1415A Q5	1	5/S									
136	C0-00669000	RN2201 Q6	1	5/P									
137	C0-00580000	2SD1631 Q7	1	10/P									
138	C0-00165001	2SD2170 T100 Q8	1	5/									
139	C0-00165001	2SD2170 T100 Q9	1	5/									
140	C0-00165001	2SD2170 T100 Q10	1	5/									
141	C0-00165001	2SD2170 T100 Q11	1	5/									
142	C0-00533000	2SB1020A Q12	1	5/S									
143	C0-00533000	2SB1020A Q13	1	5/S									
144	C0-00165001	2SD2170 T100 Q14	1	5/									
145	C0-00165001	2SD2170 T100 Q15	1	5/									
146	C0-00165001	2SD2170 T100 Q16	1	5/									
147	C0-00165001	2SD2170 T100 Q17	1	5/									
148	C0-00165001	2SD2170 T100 Q18	1	5/									
149	C0-00165001	2SD2170 T100 Q19	1	5/									
150	C0-00165001	2SD2170 T100 Q20	1	5/									
151	C0-00165001	2SD2170 T100 Q21	1	5/									
152	C0-00165001	2SD2170 T100 Q22	1	5/									
153	C0-00580000	2SD1631 Q23	1	10/P									
154	C0-00527000	2SA1428-Y Q24	1	5/P									
155	C0-00580000	2SD1631 Q25	1	10/P									
156	C0-00580000	2SD1631 Q26	1	10/P									
157	C0-00165001	2SD2170 T100 Q27	1	5/									
158	C0-00533000	2SB1020A Q28	1	5/S									
160	C0-00565001	2SC3325-Y (TE85R) Q30	1	5/P									

ITEM NO.	PARTS NO.	PARTS NAME	QTY / PAGE	QTY / PACK	P	I	R	BSI NO.	TO	FROM	SERIAL NO.	REMARKS	C
161	C0-00675002	RN2401 (TE85R)	1	5/P									
162	C0-00657001	RN1401 (TE85R)	1	5/P									
163	C0-00675002	RN2401 (TE85R)	1	5/P									
164	C0-00675002	RN2401 (TE85R)	1	5/P									
165	C0-00675002	RN2401 (TE85R)	1	5/P									
166	C0-00675002	RN2401 (TE85R)	1	5/P									
167	C0-00675002	RN2401 (TE85R)	1	5/P									
168	C0-00659001	RN1403 (TE85R)	1	5/P									
169	C0-00659001	RN1403 (TE85R)	1	5/P									
170	C0-00657001	RN1401 (TE85R)	1	5/P									
171	C0-00675002	RN2401 (TE85R)	1	5/P									
172	C0-00657001	RN1401 (TE85R)	1	5/P									
173	C0-00675002	RN2401 (TE85R)	1	5/P									
174	C0-00657001	RN1401 (TE85R)	1	5/P									
175	C0-00657001	RN1401 (TE85R)	1	5/P									
176	C0-00657001	RN1401 (TE85R)	1	5/P									
177	C0-00580000	2SD1631	1	10/P									
178	C0-00580000	2SD1631	1	10/P									
179	C0-00580000	2SD1631	1	10/P									
180	C0-00580000	2SD1631	1	10/P									
181	C0-00580000	2SD1631	1	10/P									
182	C0-00580000	2SD1631	1	10/P									
211	C0-00473001	1SS193 (TE85R)	1	5/P									
212	C0-00684000	S5277B	1	5/S									
213	C0-00684000	S5277B	1	5/S									
214	C0-00473001	1SS193 (TE85R)	1	5/P									
215	C0-00473001	1SS193 (TE85R)	1	5/P									
216	C0-00684000	S5277B	1	5/S									
217	C0-00441001	02CZ5. 1-Y (TE85R)	1	5/S									
218	C0-00684000	S5277B	1	5/S									
219	C0-00465000	1S1834	1	5/P									
220	C0-00473001	1SS193 (TE85R)	1	5/P									
221	C0-00473001	1SS193 (TE85R)	1	5/P									
222	C0-00473001	1SS193 (TE85R)	1	5/P									
223	C0-00473001	1SS193 (TE85R)	1	5/P									

ITEM NO.	PARTS NO.	PARTS NAME	Q'TY / PAGE	Q'TY / PACK	P	I	R	BSI NO.	TO	FROM	SERIAL NO.	REMARKS	C
224	C0-00473001	1SS193 (TE85R) D14	1	5/P									
225	C0-00441001	02CZ5. 1-Y (TE85R) D15	1	5/S									
226	C0-00473001	1SS193 (TE85R) D16	1	5/P									
227	C0-00441001	02CZ5. 1-Y (TE85R) D17	1	5/S									
265	D0-04071000	50SKV100M8X10. 5 C5	1	5/P									
266	D0-04071000	50SKV100M8X10. 5 C6	1	5/P									
267	D0-04071000	50SKV100M8X10. 5 C7	1	5/P									
268	D0-04071000	50SKV100M8X10. 5 C8	1	5/P									
269	D0-04071000	50SKV100M8X10. 5 C9	1	5/P									
270	D0-04072001	16SKV100M8X10. 5 C10	1	5/P									
271	D0-04071000	50SKV100M8X10. 5 C11	1	5/P									
272	D0-04042001	C1608JF1H104ZT C12	1	10/P									
273	D0-04042001	C1608JF1H104ZT C13	1	10/P									
274	D0-04042001	C1608JF1H104ZT C14	1	10/P									
275	D0-04098001	GRM188F11E104ZA01D C15	1	10/P									
276	D0-04098001	GRM188F11E104ZA01D C16	1	10/P									
278	D0-04070001	50SKV10M6. 3X5. 5 C18	1	5/P									
279	D0-04070001	50SKV10M6. 3X5. 5 C19	1	5/P									
280	D0-04070001	50SKV10M6. 3X5. 5 C20	1	5/P									
284	D0-04070001	50SKV10M6. 3X5. 5 C24	1	5/P									
285	D0-04070001	50SKV10M6. 3X5. 5 C25	1	5/P									
286	D0-04070001	50SKV10M6. 3X5. 5 C26	1	5/P									
287	D0-04098001	GRM188F11E104ZA01D C27	1	10/P									
288	D0-04098001	GRM188F11E104ZA01D C28	1	10/P									
289	D0-04095001	GRM1882C1H150JZ01D C29	1	10/P									
290	D0-04095001	GRM1882C1H150JZ01D C30	1	10/P									
291	D0-04092001	GRM188B11H222KA01D C31	1	10/P									
292	D0-00017001	C1608CH1H100DT C32	1	10/P									
293	D0-00017001	C1608CH1H100DT C33	1	10/P									
296	D0-04102001	GRM1882C1H101JA01D C36	1	10/P									
297	D0-00017001	C1608CH1H100DT C37	1	10/P									
298	D0-00017001	C1608CH1H100DT C38	1	10/P									
299	D0-04070001	50SKV10M6. 3X5. 5 C39	1	5/P									
300	D0-04073001	25SKV4R7M4X5. 5 C40	1	5/P									
301	D0-04092001	GRM188B11H222KA01D C41	1	10/P									

ITEM NO.	PARTS NO.	PARTS NAME	Q'TY / PAGE	Q'TY / PACK	P	I	R	BSI NO.	TO	FROM	SERIAL NO.	REMARKS	C
302	D0-04092001	GRM188B11H222KA01D C42	1	10/P									
303	D0-04098001	GRM188F11E104ZA01D C43	1	10/P									
304	D0-04098001	GRM188F11E104ZA01D C44	1	10/P									
305	D0-04098001	GRM188F11E104ZA01D C45	1	10/P									
306	D0-04098001	GRM188F11E104ZA01D C46	1	10/P									
307	D0-04098001	GRM188F11E104ZA01D C47	1	10/P									
308	D0-04106000	16SKV47M6. 3X5. 5 C48	1	5/P									
309	D0-04070001	50SKV10M6. 3X5. 5 C49	1	5/P									
310	D0-04041001	C1608JB1H223KT C50	1	10/P									
312	D0-04042001	C1608JF1H104ZT C52	1	10/P									
313	D0-04070001	50SKV10M6. 3X5. 5 C53	1	5/P									
314	D0-04098001	GRM188F11E104ZA01D C54	1	10/P									
315	D0-04098001	GRM188F11E104ZA01D C55	1	10/P									
316	D0-04042001	C1608JF1H104ZT C56	1	10/P									
317	D0-04098001	GRM188F11E104ZA01D C57	1	10/P									
318	D0-04098001	GRM188F11E104ZA01D C58	1	10/P									
320	D0-04098001	GRM188F11E104ZA01D C60	1	10/P									
321	D0-04098001	GRM188F11E104ZA01D C61	1	10/P									
322	D0-04042001	C1608JF1H104ZT C62	1	10/P									
323	D0-04098001	GRM188F11E104ZA01D C63	1	10/P									
324	D0-04042001	C1608JF1H104ZT C64	1	10/P									
325	D0-04098001	GRM188F11E104ZA01D C65	1	10/P									
326	D0-04042001	C1608JF1H104ZT C66	1	10/P									
327	D0-04098001	GRM188F11E104ZA01D C67	1	10/P									
328	D0-04042001	C1608JF1H104ZT C68	1	10/P									
333	D0-04098001	GRM188F11E104ZA01D C73	1	10/P									
334	D0-04098001	GRM188F11E104ZA01D C74	1	10/P									
335	D0-04098001	GRM188F11E104ZA01D C75	1	10/P									
336	D0-04098001	GRM188F11E104ZA01D C76	1	10/P									
341	D0-04098001	GRM188F11E104ZA01D C81	1	10/P									
342	D0-04098001	GRM188F11E104ZA01D C82	1	10/P									
343	D0-04098001	GRM188F11E104ZA01D C83	1	10/P									
345	D0-04098001	GRM188F11E104ZA01D C85	1	10/P									
347	D0-04042001	C1608JF1H104ZT C87	1	10/P									
348	D0-04042001	C1608JF1H104ZT C88	1	10/P									



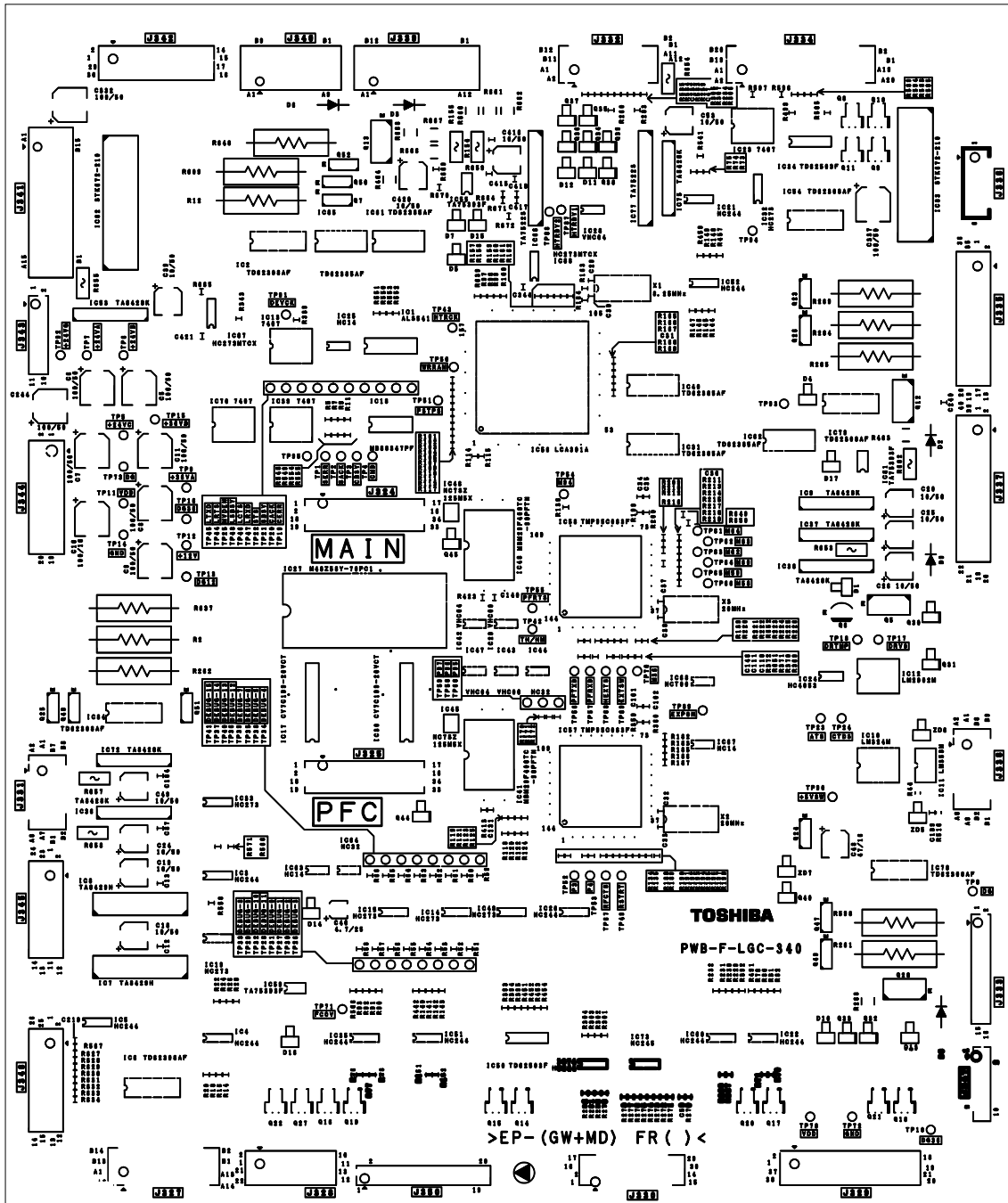
ITEM NO.	PARTS NO.	PARTS NAME	Q'TY / PAGE	Q'TY / PACK	P	I	R	BSI NO.	TO	FROM	SERIAL NO.	REMARKS	C
349	D0-04098001	GRM188F11E104ZA01D C89	1	10/P									
350	D0-04098001	GRM188F11E104ZA01D C90	1	10/P									
351	D0-04098001	GRM188F11E104ZA01D C91	1	10/P									
352	D0-04042001	C1608JF1H104ZT C92	1	10/P									
353	D0-04042001	C1608JF1H104ZT C93	1	10/P									
354	D0-04042001	C1608JF1H104ZT C94	1	10/P									
355	D0-04098001	GRM188F11E104ZA01D C95	1	10/P									
356	D0-04098001	GRM188F11E104ZA01D C96	1	10/P									
357	D0-04098001	GRM188F11E104ZA01D C97	1	10/P									
358	D0-04098001	GRM188F11E104ZA01D C98	1	10/P									
359	D0-04098001	GRM188F11E104ZA01D C99	1	10/P									
360	D0-04098001	GRM188F11E104ZA01D C100	1	10/P									
363	D0-04098001	GRM188F11E104ZA01D C103	1	10/P									
364	D0-04098001	GRM188F11E104ZA01D C104	1	10/P									
365	D0-04092001	GRM188B11H222KA01D C105	1	10/P									
366	D0-04098001	GRM188F11E104ZA01D C106	1	10/P									
367	D0-04098001	GRM188F11E104ZA01D C107	1	10/P									
368	D0-04098001	GRM188F11E104ZA01D C108	1	10/P									
369	D0-04092001	GRM188B11H222KA01D C109	1	10/P									
372	D0-04098001	GRM188F11E104ZA01D C112	1	10/P									
373	D0-04098001	GRM188F11E104ZA01D C113	1	10/P									
374	D0-04042001	C1608JF1H104ZT C114	1	10/P									
376	D0-04098001	GRM188F11E104ZA01D C116	1	10/P									
384	D0-04042001	C1608JF1H104ZT C124	1	10/P									
385	D0-04042001	C1608JF1H104ZT C125	1	10/P									
386	D0-04098001	GRM188F11E104ZA01D C126	1	10/P									
387	D0-04098001	GRM188F11E104ZA01D C127	1	10/P									
388	D0-04098001	GRM188F11E104ZA01D C128	1	10/P									
389	D0-04098001	GRM188F11E104ZA01D C129	1	10/P									
390	D0-04098001	GRM188F11E104ZA01D C130	1	10/P									
391	D0-04092001	GRM188B11H222KA01D C131	1	10/P									
392	D0-04098001	GRM188F11E104ZA01D C132	1	10/P									
393	D0-04098001	GRM188F11E104ZA01D C133	1	10/P									
394	D0-04098001	GRM188F11E104ZA01D C134	1	10/P									
395	D0-04098001	GRM188F11E104ZA01D C135	1	10/P									

ITEM NO.	PARTS NO.	PARTS NAME	Q'TY / PAGE	Q'TY / PACK	P	I	R	BSI NO.	TO	FROM	SERIAL NO.	REMARKS	C
396	D0-04098001	GRM188F11E104ZA01D C136	1	10/P									
397	D0-04098001	GRM188F11E104ZA01D C137	1	10/P									
398	D0-04098001	GRM188F11E104ZA01D C138	1	10/P									
399	D0-04098001	GRM188F11E104ZA01D C139	1	10/P									
400	D0-04092001	GRM188B11H222KA01D C140	1	10/P									
401	D0-04098001	GRM188F11E104ZA01D C141	1	10/P									
402	D0-04098001	GRM188F11E104ZA01D C142	1	10/P									
403	D0-04098001	GRM188F11E104ZA01D C143	1	10/P									
404	D0-04098001	GRM188F11E104ZA01D C144	1	10/P									
405	D0-04098001	GRM188F11E104ZA01D C145	1	10/P									
407	D0-04098001	GRM188F11E104ZA01D C147	1	10/P									
414	D0-04098001	GRM188F11E104ZA01D C154	1	10/P									
415	D0-04098001	GRM188F11E104ZA01D C155	1	10/P									
419	D0-04042001	C1608JF1H104ZT C159	1	10/P									
420	D0-04042001	C1608JF1H104ZT C160	1	10/P									
421	D0-04098001	GRM188F11E104ZA01D C161	1	10/P									
422	D0-04098001	GRM188F11E104ZA01D C162	1	10/P									
425	D0-04098001	GRM188F11E104ZA01D C165	1	10/P									
426	D0-04098001	GRM188F11E104ZA01D C166	1	10/P									
427	D0-04098001	GRM188F11E104ZA01D C167	1	10/P									
428	D0-04098001	GRM188F11E104ZA01D C168	1	10/P									
429	D0-04098001	GRM188F11E104ZA01D C169	1	10/P									
430	D0-04098001	GRM188F11E104ZA01D C170	1	10/P									
431	D0-04098001	GRM188F11E104ZA01D C171	1	10/P									
432	D0-04098001	GRM188F11E104ZA01D C172	1	10/P									
433	D0-04098001	GRM188F11E104ZA01D C173	1	10/P									
434	D0-04098001	GRM188F11E104ZA01D C174	1	10/P									
435	D0-04098001	GRM188F11E104ZA01D C175	1	10/P									
436	D0-04098001	GRM188F11E104ZA01D C176	1	10/P									
440	D0-04098001	GRM188F11E104ZA01D C180	1	10/P									
444	D0-04042001	C1608JF1H104ZT C184	1	10/P									
446	D0-04098001	GRM188F11E104ZA01D C186	1	10/P									
447	D0-04098001	GRM188F11E104ZA01D C187	1	10/P									
448	D0-04042001	C1608JF1H104ZT C188	1	10/P									
449	D0-04098001	GRM188F11E104ZA01D C189	1	10/P									

ITEM NO.	PARTS NO.	PARTS NAME	Q'TY / PAGE	Q'TY / PACK	P	I	R	BSI NO.	TO	FROM	SERIAL NO.	REMARKS	C
450	D0-04099001	GRM188F11C104ZA01D C190	1	10/P									
451	D0-04042001	C1608JF1H104ZT C191	1	10/P									
452	D0-04102001	GRM1882C1H101JA01D C192	1	10/P									
453	D0-04102001	GRM1882C1H101JA01D C193	1	10/P									
454	D0-04098001	GRM188F11E104ZA01D C194	1	10/P									
455	D0-04098001	GRM188F11E104ZA01D C195	1	10/P									
457	D0-04098001	GRM188F11E104ZA01D C197	1	10/P									
458	D0-04098001	GRM188F11E104ZA01D C198	1	10/P									
459	D0-04098001	GRM188F11E104ZA01D C199	1	10/P									
460	D0-04098001	GRM188F11E104ZA01D C200	1	10/P									
461	D0-04098001	GRM188F11E104ZA01D C201	1	10/P									
462	D0-04098001	GRM188F11E104ZA01D C202	1	10/P									
470	D0-04042001	C1608JF1H104ZT C210	1	10/P									
472	D0-04098001	GRM188F11E104ZA01D C212	1	10/P									
474	D0-04098001	GRM188F11E104ZA01D C214	1	10/P									
475	D0-04098001	GRM188F11E104ZA01D C215	1	10/P									
476	D0-04042001	C1608JF1H104ZT C216	1	10/P									
477	D0-04042001	C1608JF1H104ZT C217	1	10/P									
478	D0-04098001	GRM188F11E104ZA01D C218	1	10/P									
479	D0-04041001	C1608JB1H223KT C219	1	10/P									
480	D0-04098001	GRM188F11E104ZA01D C220	1	10/P									
481	D0-04098001	GRM188F11E104ZA01D C221	1	10/P									
482	D0-04042001	C1608JF1H104ZT C222	1	10/P									
483	D0-04042001	C1608JF1H104ZT C223	1	10/P									
484	D0-04042001	C1608JF1H104ZT C224	1	10/P									
485	D0-04042001	C1608JF1H104ZT C225	1	10/P									
486	D0-04098001	GRM188F11E104ZA01D C226	1	10/P									
487	D0-04042001	C1608JF1H104ZT C227	1	10/P									
488	D0-04098001	GRM188F11E104ZA01D C228	1	10/P									
489	D0-04098001	GRM188F11E104ZA01D C229	1	10/P									
490	D0-04042001	C1608JF1H104ZT C230	1	10/P									
491	D0-04042001	C1608JF1H104ZT C231	1	10/P									
492	D0-04098001	GRM188F11E104ZA01D C232	1	10/P									
500	D0-04042001	C1608JF1H104ZT C240	1	10/P									
501	D0-04098001	GRM188F11E104ZA01D C241	1	10/P									

ITEM NO.	PARTS NO.	PARTS NAME	Q'TY / PAGE	Q'TY / PACK	P	I	R	BSI NO.	TO	FROM	SERIAL NO.	REMARKS	C
502	D0-04042001	C1608JF1H104ZT C242	1	10/P									
503	D0-04042001	C1608JF1H104ZT C243	1	10/P									
504	D0-04071000	50SKV100M8X10.5 C244	1	5/P									
505	D0-04098001	GRM188F11E104ZA01D C245	1	10/P									
506	D0-04098001	GRM188F11E104ZA01D C246	1	10/P									
507	D0-04098001	GRM188F11E104ZA01D C247	1	10/P									
508	D0-04098001	GRM188F11E104ZA01D C248	1	10/P									
509	D0-04098001	GRM188F11E104ZA01D C249	1	10/P									
510	D0-04098001	GRM188F11E104ZA01D C250	1	10/P									
511	D0-04098001	GRM188F11E104ZA01D C251	1	10/P									
512	D0-04098001	GRM188F11E104ZA01D C252	1	10/P									
513	D0-04098001	GRM188F11E104ZA01D C253	1	10/P									
514	D0-04098001	GRM188F11E104ZA01D C254	1	10/P									
515	D0-04098001	GRM188F11E104ZA01D C255	1	10/P									
516	D0-04098001	GRM188F11E104ZA01D C256	1	10/P									
517	D0-04098001	GRM188F11E104ZA01D C257	1	10/P									
518	D0-04098001	GRM188F11E104ZA01D C258	1	10/P									
519	D0-04098001	GRM188F11E104ZA01D C259	1	10/P									
520	D0-04098001	GRM188F11E104ZA01D C260	1	10/P									
545	D0-04042001	C1608JF1H104ZT C285	1	10/P									
546	D0-04042001	C1608JF1H104ZT C286	1	10/P									
547	D0-04042001	C1608JF1H104ZT C287	1	10/P									
548	D0-04042001	C1608JF1H104ZT C288	1	10/P									
549	D0-04042001	C1608JF1H104ZT C289	1	10/P									
550	D0-04042001	C1608JF1H104ZT C290	1	10/P									
551	D0-04042001	C1608JF1H104ZT C291	1	10/P									
573	D0-04098001	GRM188F11E104ZA01D C313	1	10/P									
574	D0-04098001	GRM188F11E104ZA01D C314	1	10/P									
575	D0-04098001	GRM188F11E104ZA01D C315	1	10/P									
576	D0-04098001	GRM188F11E104ZA01D C316	1	10/P									
592	D0-04071000	50SKV100M8X10.5 C332	1	5/P									
593	D0-04098001	GRM188F11E104ZA01D C333	1	10/P									
594	D0-04098001	GRM188F11E104ZA01D C334	1	10/P									
595	D0-04098001	GRM188F11E104ZA01D C335	1	10/P									
596	D0-04098001	GRM188F11E104ZA01D C336	1	10/P									

ITEM NO.	PARTS NO.	PARTS NAME	QTY / PAGE	QTY / PACK	P	I	R	BSI NO.	TO	FROM	SERIAL NO.	REMARKS	C
597	D0-04071000	50SKV100M8X10.5 C337	1	5/P									
598	D0-04098001	GRM188F11E104ZA01D C338	1	10/P									
599	D0-04098001	GRM188F11E104ZA01D C339	1	10/P									
600	D0-04042001	C1608JF1H104ZT C340	1	10/P									
601	D0-04042001	C1608JF1H104ZT C341	1	10/P									
602	D0-04098001	GRM188F11E104ZA01D C342	1	10/P									
604	D0-04098001	GRM188F11E104ZA01D C344	1	10/P									
660	D0-04042001	C1608JF1H104ZT C400	1	10/P									
661	D0-04042001	C1608JF1H104ZT C401	1	10/P									
662	D0-04042001	C1608JF1H104ZT C402	1	10/P									
663	D0-04042001	C1608JF1H104ZT C403	1	10/P									
664	D0-04042001	C1608JF1H104ZT C404	1	10/P									
665	D0-04042001	C1608JF1H104ZT C405	1	10/P									
666	D0-04042001	C1608JF1H104ZT C406	1	10/P									
667	D0-04042001	C1608JF1H104ZT C407	1	10/P									
668	D0-04042001	C1608JF1H104ZT C408	1	10/P									
669	D0-04042001	C1608JF1H104ZT C409	1	10/P									
670	D0-04042001	C1608JF1H104ZT C410	1	10/P									
671	D0-04042001	C1608JF1H104ZT C411	1	10/P									
672	D0-04042001	C1608JF1H104ZT C412	1	10/P									
675	D0-04042001	C1608JF1H104ZT C415	1	10/P									
676	D0-04070001	50SKV10M6.3X5.5 C416	1	5/P									
677	D0-04042001	C1608JF1H104ZT C417	1	10/P									
678	D0-04042001	C1608JF1H104ZT C418	1	10/P									
679	D0-04042001	C1608JF1H104ZT C419	1	10/P									
680	D0-04070001	50SKV10M6.3X5.5 C420	1	5/P									
681	D0-04098001	GRM188F11E104ZA01D C421	1	10/P									



ITEM NO.	PARTS NO.	PARTS NAME	Q'TY / PAGE	Q'TY / PACK	P	I	R	BSI NO.	TO	FROM	SERIAL NO.	REMARKS	C
1	D0-03391001	RK73K1JTD 4.7K OHM J R1	1	10/P									
2	D0-03456000	RSF2BL25-100 OHM J R2	1	10/P									
4	D0-03368001	RK73K1JTD 10K OHM J R4	1	10/P									
5	D0-03380001	RK73K1JTD 22 OHM J R5	1	10/P									
6	D0-03368001	RK73K1JTD 10K OHM J R6	1	10/P									
7	D0-03380001	RK73K1JTD 22 OHM J R7	1	10/P									
8	D0-03368001	RK73K1JTD 10K OHM J R8	1	10/P									
9	D0-03380001	RK73K1JTD 22 OHM J R9	1	10/P									
10	D0-03368001	RK73K1JTD 10K OHM J R10	1	10/P									
11	D0-03380001	RK73K1JTD 22 OHM J R11	1	10/P									
12	D0-03456000	RSF2BL25-100 OHM J R12	1	10/P									
13	D0-03381001	RK73K1JTD 22K OHM J R13	1	10/P									
14	D0-03381001	RK73K1JTD 22K OHM J R14	1	10/P									
16	D0-03381001	RK73K1JTD 22K OHM J R16	1	10/P									
18	D0-03381001	RK73K1JTD 22K OHM J R18	1	10/P									
20	D0-03381001	RK73K1JTD 22K OHM J R20	1	10/P									
21	D0-03381001	RK73K1JTD 22K OHM J R21	1	10/P									
22	D0-03381001	RK73K1JTD 22K OHM J R22	1	10/P									
23	D0-03381001	RK73K1JTD 22K OHM J R23	1	10/P									
24	D0-03381001	RK73K1JTD 22K OHM J R24	1	10/P									
25	D0-03381001	RK73K1JTD 22K OHM J R25	1	10/P									
26	D0-03381001	RK73K1JTD 22K OHM J R26	1	10/P									
28	D0-03381001	RK73K1JTD 22K OHM J R28	1	10/P									
31	D0-03375001	RK73K1JTD 2.2K OHM J R31	1	10/P									
32	D0-03375001	RK73K1JTD 2.2K OHM J R32	1	10/P									
33	D0-03394001	RK73K1JTD 47K OHM J R33	1	10/P									
34	D0-03366001	RK73K1JTD 100 OHM J R34	1	10/P									
35	D0-03366001	RK73K1JTD 100 OHM J R35	1	10/P									
36	D0-03367001	RK73K1JTD 100K OHM J R36	1	10/P									
37	D0-03367001	RK73K1JTD 100K OHM J R37	1	10/P									
38	D0-03344001	RK73H1JTD 4.7K OHM F R38	1	10/P									
39	D0-03344001	RK73H1JTD 4.7K OHM F R39	1	10/P									
40	D0-03344001	RK73H1JTD 4.7K OHM F R40	1	10/P									
41	D0-03329001	RK73H1JTD 10K OHM F R41	1	10/P									
43	D0-03381001	RK73K1JTD 22K OHM J R43	1	10/P									

ITEM NO.	PARTS NO.	PARTS NAME	QTY / PAGE	QTY / PACK	P	I	R	BSI NO.	TO	FROM	SERIAL NO.	REMARKS	C
44	D0-03412001	RK73K2ATD 2.2K OHM J R44	1	10/P									
45	D0-03381001	RK73K1JTD 22K OHM J R45	1	10/P									
46	D0-03381001	RK73K1JTD 22K OHM J R46	1	10/P									
50	D0-03329001	RK73H1JTD 10K OHM F R50	1	10/P									
51	D0-03373001	RK73K1JTD 1K OHM J R51	1	10/P									
52	D0-03373001	RK73K1JTD 1K OHM J R52	1	10/P									
53	D0-03373001	RK73K1JTD 1K OHM J R53	1	10/P									
54	D0-03373001	RK73K1JTD 1K OHM J R54	1	10/P									
55	D0-03373001	RK73K1JTD 1K OHM J R55	1	10/P									
56	D0-03373001	RK73K1JTD 1K OHM J R56	1	10/P									
57	D0-03373001	RK73K1JTD 1K OHM J R57	1	10/P									
58	D0-03373001	RK73K1JTD 1K OHM J R58	1	10/P									
59	D0-03373001	RK73K1JTD 1K OHM J R59	1	10/P									
60	D0-03373001	RK73K1JTD 1K OHM J R60	1	10/P									
61	D0-03373001	RK73K1JTD 1K OHM J R61	1	10/P									
62	D0-03373001	RK73K1JTD 1K OHM J R62	1	10/P									
63	D0-03373001	RK73K1JTD 1K OHM J R63	1	10/P									
64	D0-03373001	RK73K1JTD 1K OHM J R64	1	10/P									
65	D0-03373001	RK73K1JTD 1K OHM J R65	1	10/P									
66	D0-03373001	RK73K1JTD 1K OHM J R66	1	10/P									
67	D0-03380001	RK73K1JTD 22 OHM J R67	1	10/P									
68	D0-03380001	RK73K1JTD 22 OHM J R68	1	10/P									
69	D0-03380001	RK73K1JTD 22 OHM J R69	1	10/P									
70	D0-03381001	RK73K1JTD 22K OHM J R70	1	10/P									
71	D0-03381001	RK73K1JTD 22K OHM J R71	1	10/P									
73	D0-03381001	RK73K1JTD 22K OHM J R73	1	10/P									
74	D0-03381001	RK73K1JTD 22K OHM J R74	1	10/P									
75	D0-03381001	RK73K1JTD 22K OHM J R75	1	10/P									
76	D0-03381001	RK73K1JTD 22K OHM J R76	1	10/P									
77	D0-03381001	RK73K1JTD 22K OHM J R77	1	10/P									
78	D0-03381001	RK73K1JTD 22K OHM J R78	1	10/P									
79	D0-03381001	RK73K1JTD 22K OHM J R79	1	10/P									
80	D0-03381001	RK73K1JTD 22K OHM J R80	1	10/P									
81	D0-03381001	RK73K1JTD 22K OHM J R81	1	10/P									
82	D0-03381001	RK73K1JTD 22K OHM J R82	1	10/P									



ITEM NO.	PARTS NO.	PARTS NAME	QTY / PAGE	QTY / PACK	P	I	R	BSI NO.	TO	FROM	SERIAL NO.	REMARKS	C
83	D0-03391001	RK73K1JTD 4.7K OHM J R83	1	10/P									
84	D0-03391001	RK73K1JTD 4.7K OHM J R84	1	10/P									
85	D0-03391001	RK73K1JTD 4.7K OHM J R85	1	10/P									
86	D0-03391001	RK73K1JTD 4.7K OHM J R86	1	10/P									
87	D0-03391001	RK73K1JTD 4.7K OHM J R87	1	10/P									
89	D0-03391001	RK73K1JTD 4.7K OHM J R89	1	10/P									
90	D0-03381001	RK73K1JTD 22K OHM J R90	1	10/P									
91	D0-03381001	RK73K1JTD 22K OHM J R91	1	10/P									
92	D0-03381001	RK73K1JTD 22K OHM J R92	1	10/P									
93	D0-03381001	RK73K1JTD 22K OHM J R93	1	10/P									
97	D0-03366001	RK73K1JTD 100 OHM J R97	1	10/P									
98	D0-03366001	RK73K1JTD 100 OHM J R98	1	10/P									
99	D0-03381001	RK73K1JTD 22K OHM J R99	1	10/P									
100	D0-03381001	RK73K1JTD 22K OHM J R100	1	10/P									
101	D0-03366001	RK73K1JTD 100 OHM J R101	1	10/P									
102	D0-03381001	RK73K1JTD 22K OHM J R102	1	10/P									
103	D0-03381001	RK73K1JTD 22K OHM J R103	1	10/P									
104	D0-03381001	RK73K1JTD 22K OHM J R104	1	10/P									
105	D0-03366001	RK73K1JTD 100 OHM J R105	1	10/P									
107	D0-03381001	RK73K1JTD 22K OHM J R107	1	10/P									
109	D0-03391001	RK73K1JTD 4.7K OHM J R109	1	10/P									
110	D0-03391001	RK73K1JTD 4.7K OHM J R110	1	10/P									
111	D0-03391001	RK73K1JTD 4.7K OHM J R111	1	10/P									
113B	D0-03392001	RK73K1JTD 470 OHM J R113	1	10/P								DP-5510/6510	
114	D0-03391001	RK73K1JTD 4.7K OHM J R114	1	10/P									
115	D0-03381001	RK73K1JTD 22K OHM J R115	1	10/P									
116	D0-03391001	RK73K1JTD 4.7K OHM J R116	1	10/P									
117A	D0-03374001	RK73K1JTD 1M OHM J R117	1	10/P								DP-5510	
118	D0-03391001	RK73K1JTD 4.7K OHM J R118	1	10/P									
119	D0-03391001	RK73K1JTD 4.7K OHM J R119	1	10/P									
120	D0-03391001	RK73K1JTD 4.7K OHM J R120	1	10/P									
121	D0-03391001	RK73K1JTD 4.7K OHM J R121	1	10/P									
122	D0-03391001	RK73K1JTD 4.7K OHM J R122	1	10/P									
123	D0-03391001	RK73K1JTD 4.7K OHM J R123	1	10/P									
124	D0-03391001	RK73K1JTD 4.7K OHM J R124	1	10/P									

ITEM NO.	PARTS NO.	PARTS NAME	Q'TY / PAGE	Q'TY / PACK	P	I	R	BSI NO.	TO	FROM	SERIAL NO.	REMARKS	C
125	D0-03391001	RK73K1JTD 4.7K OHM J R125	1	10/P									
126	D0-03391001	RK73K1JTD 4.7K OHM J R126	1	10/P									
127	D0-03391001	RK73K1JTD 4.7K OHM J R127	1	10/P									
128	D0-03391001	RK73K1JTD 4.7K OHM J R128	1	10/P									
129	D0-03391001	RK73K1JTD 4.7K OHM J R129	1	10/P									
130	D0-03391001	RK73K1JTD 4.7K OHM J R130	1	10/P									
131	D0-03381001	RK73K1JTD 22K OHM J R131	1	10/P									
132	D0-03391001	RK73K1JTD 4.7K OHM J R132	1	10/P									
133	D0-03391001	RK73K1JTD 4.7K OHM J R133	1	10/P									
134	D0-03373001	RK73K1JTD 1K OHM J R134	1	10/P									
135	D0-03373001	RK73K1JTD 1K OHM J R135	1	10/P									
136	D0-03366001	RK73K1JTD 100 OHM J R136	1	10/P									
137	D0-03366001	RK73K1JTD 100 OHM J R137	1	10/P									
138	D0-03373001	RK73K1JTD 1K OHM J R138	1	10/P									
140	D0-03381001	RK73K1JTD 22K OHM J R140	1	10/P									
141	D0-03381001	RK73K1JTD 22K OHM J R141	1	10/P									
142	D0-03381001	RK73K1JTD 22K OHM J R142	1	10/P									
143	D0-03381001	RK73K1JTD 22K OHM J R143	1	10/P									
144	D0-03381001	RK73K1JTD 22K OHM J R144	1	10/P									
145	D0-03381001	RK73K1JTD 22K OHM J R145	1	10/P									
146	D0-03381001	RK73K1JTD 22K OHM J R146	1	10/P									
147	D0-03381001	RK73K1JTD 22K OHM J R147	1	10/P									
148	D0-03381001	RK73K1JTD 22K OHM J R148	1	10/P									
149	D0-03381001	RK73K1JTD 22K OHM J R149	1	10/P									
151	D0-03381001	RK73K1JTD 22K OHM J R151	1	10/P									
152	D0-03381001	RK73K1JTD 22K OHM J R152	1	10/P									
154	D0-04078000	DD308-63F104Z50 R154	1	10/P									
155	D0-04078000	DD308-63F104Z50 R155	1	10/P									
157	D0-03391001	RK73K1JTD 4.7K OHM J R157	1	10/P									
158	D0-03381001	RK73K1JTD 22K OHM J R158	1	10/P									
159	D0-03381001	RK73K1JTD 22K OHM J R159	1	10/P									
160	D0-03381001	RK73K1JTD 22K OHM J R160	1	10/P									
161	D0-03381001	RK73K1JTD 22K OHM J R161	1	10/P									
162	D0-03381001	RK73K1JTD 22K OHM J R162	1	10/P									
163	D0-03374001	RK73K1JTD 1M OHM J R163	1	10/P									

ITEM NO.	PARTS NO.	PARTS NAME	QTY / PAGE	QTY / PACK	P	I	R	BSI NO.	TO	FROM	SERIAL NO.	REMARKS	C
164	D0-03391001	RK73K1JTD 4.7K OHM J R164	1	10/P									
165	D0-03366001	RK73K1JTD 100 OHM J R165	1	10/P									
166	D0-03366001	RK73K1JTD 100 OHM J R166	1	10/P									
167	D0-03391001	RK73K1JTD 4.7K OHM J R167	1	10/P									
168	D0-03391001	RK73K1JTD 4.7K OHM J R168	1	10/P									
169	D0-03391001	RK73K1JTD 4.7K OHM J R169	1	10/P									
170	D0-03373001	RK73K1JTD 1K OHM J R170	1	10/P									
171	D0-03373001	RK73K1JTD 1K OHM J R171	1	10/P									
172	D0-03373001	RK73K1JTD 1K OHM J R172	1	10/P									
173	D0-03391001	RK73K1JTD 4.7K OHM J R173	1	10/P									
174	D0-03391001	RK73K1JTD 4.7K OHM J R174	1	10/P									
175	D0-03391001	RK73K1JTD 4.7K OHM J R175	1	10/P									
176	D0-03391001	RK73K1JTD 4.7K OHM J R176	1	10/P									
177	D0-03391001	RK73K1JTD 4.7K OHM J R177	1	10/P									
178	D0-03391001	RK73K1JTD 4.7K OHM J R178	1	10/P									
179	D0-03391001	RK73K1JTD 4.7K OHM J R179	1	10/P									
180	D0-03391001	RK73K1JTD 4.7K OHM J R180	1	10/P									
181	D0-03391001	RK73K1JTD 4.7K OHM J R181	1	10/P									
182	D0-03391001	RK73K1JTD 4.7K OHM J R182	1	10/P									
183	D0-03381001	RK73K1JTD 22K OHM J R183	1	10/P									
185	D0-03391001	RK73K1JTD 4.7K OHM J R185	1	10/P									
186	D0-03366001	RK73K1JTD 100 OHM J R186	1	10/P									
187	D0-03391001	RK73K1JTD 4.7K OHM J R187	1	10/P									
188	D0-03391001	RK73K1JTD 4.7K OHM J R188	1	10/P									
189	D0-03391001	RK73K1JTD 4.7K OHM J R189	1	10/P									
190	D0-03391001	RK73K1JTD 4.7K OHM J R190	1	10/P									
191	D0-03391001	RK73K1JTD 4.7K OHM J R191	1	10/P									
192	D0-03391001	RK73K1JTD 4.7K OHM J R192	1	10/P									
193	D0-03391001	RK73K1JTD 4.7K OHM J R193	1	10/P									
194	D0-03391001	RK73K1JTD 4.7K OHM J R194	1	10/P									
195	D0-03391001	RK73K1JTD 4.7K OHM J R195	1	10/P									
196	D0-03391001	RK73K1JTD 4.7K OHM J R196	1	10/P									
197	D0-03391001	RK73K1JTD 4.7K OHM J R197	1	10/P									
198	D0-03391001	RK73K1JTD 4.7K OHM J R198	1	10/P									
201	D0-03391001	RK73K1JTD 4.7K OHM J R201	1	10/P									

ITEM NO.	PARTS NO.	PARTS NAME	QTY / PAGE	QTY / PACK	P	I	R	BSI NO.	TO	FROM	SERIAL NO.	REMARKS	C
202	D0-03391001	RK73K1JTD 4.7K OHM J R202	1	10/P									
203	D0-03391001	RK73K1JTD 4.7K OHM J R203	1	10/P									
204	D0-03391001	RK73K1JTD 4.7K OHM J R204	1	10/P									
205	D0-03391001	RK73K1JTD 4.7K OHM J R205	1	10/P									
206	D0-03391001	RK73K1JTD 4.7K OHM J R206	1	10/P									
207	D0-03391001	RK73K1JTD 4.7K OHM J R207	1	10/P									
208	D0-03391001	RK73K1JTD 4.7K OHM J R208	1	10/P									
209	D0-03366001	RK73K1JTD 100 OHM J R209	1	10/P									
210	D0-03366001	RK73K1JTD 100 OHM J R210	1	10/P									
211	D0-03391001	RK73K1JTD 4.7K OHM J R211	1	10/P									
212	D0-03391001	RK73K1JTD 4.7K OHM J R212	1	10/P									
213	D0-03373001	RK73K1JTD 1K OHM J R213	1	10/P									
214	D0-03373001	RK73K1JTD 1K OHM J R214	1	10/P									
215	D0-03373001	RK73K1JTD 1K OHM J R215	1	10/P									
216	D0-03391001	RK73K1JTD 4.7K OHM J R216	1	10/P									
217	D0-03373001	RK73K1JTD 1K OHM J R217	1	10/P									
218	D0-03373001	RK73K1JTD 1K OHM J R218	1	10/P									
219	D0-03373001	RK73K1JTD 1K OHM J R219	1	10/P									
222	D0-03381001	RK73K1JTD 22K OHM J R222	1	10/P									
223	D0-03381001	RK73K1JTD 22K OHM J R223	1	10/P									
224	D0-03381001	RK73K1JTD 22K OHM J R224	1	10/P									
225	D0-03381001	RK73K1JTD 22K OHM J R225	1	10/P									
226	D0-03373001	RK73K1JTD 1K OHM J R226	1	10/P									
227	D0-03381001	RK73K1JTD 22K OHM J R227	1	10/P									
228	D0-03381001	RK73K1JTD 22K OHM J R228	1	10/P									
229	D0-03381001	RK73K1JTD 22K OHM J R229	1	10/P									
230	D0-03381001	RK73K1JTD 22K OHM J R230	1	10/P									
231	D0-03381001	RK73K1JTD 22K OHM J R231	1	10/P									
232	D0-03381001	RK73K1JTD 22K OHM J R232	1	10/P									
234	D0-03373001	RK73K1JTD 1K OHM J R234	1	10/P									
235	D0-03391001	RK73K1JTD 4.7K OHM J R235	1	10/P									
236	D0-03366001	RK73K1JTD 100 OHM J R236	1	10/P									
237	D0-03391001	RK73K1JTD 4.7K OHM J R237	1	10/P									
238	D0-03391001	RK73K1JTD 4.7K OHM J R238	1	10/P									
245	D0-03337001	RK73H1JTD 22K OHM F R245	1	10/P									

ITEM NO.	PARTS NO.	PARTS NAME	Q'TY / PAGE	Q'TY / PACK	P	I	R	BSI NO.	TO	FROM	SERIAL NO.	REMARKS	C
246	D0-03334001	RK73H1JTD 1K OHM F R246	1	10/P									
247	D0-03334001	RK73H1JTD 1K OHM F R247	1	10/P									
248	D0-03334001	RK73H1JTD 1K OHM F R248	1	10/P									
249	D0-03334001	RK73H1JTD 1K OHM F R249	1	10/P									
251	D0-03334001	RK73H1JTD 1K OHM F R251	1	10/P									
252	D0-03334001	RK73H1JTD 1K OHM F R252	1	10/P									
253	D0-03344001	RK73H1JTD 4.7K OHM F R253	1	10/P									
254	D0-03329001	RK73H1JTD 10K OHM F R254	1	10/P									
255	D0-03334001	RK73H1JTD 1K OHM F R255	1	10/P									
256	D0-03344001	RK73H1JTD 4.7K OHM F R256	1	10/P									
257	D0-03344001	RK73H1JTD 4.7K OHM F R257	1	10/P									
259	D0-03337001	RK73H1JTD 22K OHM F R259	1	10/P									
260	D0-03334001	RK73H1JTD 1K OHM F R260	1	10/P									
261	D0-03456000	RSF2BL25-100 OHM J R261	1	10/P									
262	D0-03456000	RSF2BL25-100 OHM J R262	1	10/P									
264	D0-03456000	RSF2BL25-100 OHM J R264	1	10/P									
265	D0-03456000	RSF2BL25-100 OHM J R265	1	10/P									
266	D0-03383001	RK73K1JTD 3.3K OHM J R266	1	10/P									
267	D0-03373001	RK73K1JTD 1K OHM J R267	1	10/P									
268	D0-03422001	RK73K2HTE 2.2K OHM J R268	1	10/P									
269	D0-03456000	RSF2BL25-100 OHM J R269	1	10/P									
270	D0-03391001	RK73K1JTD 4.7K OHM J R270	1	10/P									
271	D0-03380001	RK73K1JTD 22 OHM J R271	1	10/P									
272	D0-03380001	RK73K1JTD 22 OHM J R272	1	10/P									
273	D0-03380001	RK73K1JTD 22 OHM J R273	1	10/P									
274	D0-03380001	RK73K1JTD 22 OHM J R274	1	10/P									
275	D0-03380001	RK73K1JTD 22 OHM J R275	1	10/P									
276	D0-03380001	RK73K1JTD 22 OHM J R276	1	10/P									
277	D0-03380001	RK73K1JTD 22 OHM J R277	1	10/P									
278	D0-03380001	RK73K1JTD 22 OHM J R278	1	10/P									
279	D0-03380001	RK73K1JTD 22 OHM J R279	1	10/P									
280	D0-03380001	RK73K1JTD 22 OHM J R280	1	10/P									
281	D0-03380001	RK73K1JTD 22 OHM J R281	1	10/P									
282	D0-03380001	RK73K1JTD 22 OHM J R282	1	10/P									
283	D0-03367001	RK73K1JTD 100K OHM J R283	1	10/P									

ITEM NO.	PARTS NO.	PARTS NAME	Q'TY / PAGE	Q'TY / PACK	P	I	R	BSI NO.	TO	FROM	SERIAL NO.	REMARKS	C
284	D0-03381001	RK73K1JTD 22K OHM J R284	1	10/P									
285	D0-03426001	RK73Z1JTD R285	1	10/P									
287	D0-03335001	RK73H1JTD 2.2K OHM F R287	1	10/P									
289	D0-03391001	RK73K1JTD 4.7K OHM J R289	1	10/P									
290	D0-03373001	RK73K1JTD 1K OHM J R290	1	10/P									
291	D0-03384001	RK73K1JTD 3.9K OHM J R291	1	10/P									
292	D0-03347001	RK73H1JTD560 OHM F R292	1	5/P									
293	D0-03338001	RK73H1JTD27K OHM F R293	1	5/P									
294	D0-03350001	RK73H1JTD8.2K OHM F R294	1	5/P									
295	D0-03373001	RK73K1JTD 1K OHM J R295	1	10/P									
296	D0-03375001	RK73K1JTD 2.2K OHM J R296	1	10/P									
297	D0-03375001	RK73K1JTD 2.2K OHM J R297	1	10/P									
298	D0-03334001	RK73H1JTD 1K OHM F R298	1	10/P									
301	D0-03380001	RK73K1JTD 22 OHM J R301	1	10/P									
302	D0-03380001	RK73K1JTD 22 OHM J R302	1	10/P									
303	D0-03380001	RK73K1JTD 22 OHM J R303	1	10/P									
304	D0-03380001	RK73K1JTD 22 OHM J R304	1	10/P									
305	D0-03334001	RK73H1JTD 1K OHM F R305	1	10/P									
306	D0-03336001	RK73H1JTD 2.7K OHM F R306	1	5/P									
307	D0-03334001	RK73H1JTD 1K OHM F R307	1	10/P									
313	D0-03381001	RK73K1JTD 22K OHM J R313	1	10/P									
314	D0-03385001	RK73K1JTD 330 OHM J R314	1	10/P									
315	D0-03385001	RK73K1JTD 330 OHM J R315	1	10/P									
316	D0-03385001	RK73K1JTD 330 OHM J R316	1	10/P									
317	D0-03391001	RK73K1JTD 4.7K OHM J R317	1	10/P									
331	D0-03333001	RK73H1JTD 180K OHM F R331	1	10/P									
332	D0-03333001	RK73H1JTD 180K OHM F R332	1	10/P									
333	D0-03391001	RK73K1JTD 4.7K OHM J R333	1	10/P									
334	D0-03383001	RK73K1JTD 3.3K OHM J R334	1	10/P									
335	D0-03391001	RK73K1JTD 4.7K OHM J R335	1	10/P									
336	D0-03401001	RK73K1JTD 68 OHM J R336	1	10/P									
337	D0-03391001	RK73K1JTD 4.7K OHM J R337	1	10/P									
339	D0-03380001	RK73K1JTD 22 OHM J R339	1	10/P									
340	D0-03380001	RK73K1JTD 22 OHM J R340	1	10/P									
342	D0-03391001	RK73K1JTD 4.7K OHM J R342	1	10/P									

ITEM NO.	PARTS NO.	PARTS NAME	Q'TY / PAGE	Q'TY / PACK	P	I	R	BSI NO.	TO	FROM	SERIAL NO.	REMARKS	C
343	D0-03385001	RK73K1JTD 330 OHM J R343	1	10/P									
346	D0-03391001	RK73K1JTD 4.7K OHM J R346	1	10/P									
347	D0-03394001	RK73K1JTD 47K OHM J R347	1	10/P									
348	D0-09863001	RK73H1JTD 1.8K OHM J R348	1	5/P									
349	D0-03391001	RK73K1JTD 4.7K OHM J R349	1	10/P									
350	D0-03394001	RK73K1JTD 47K OHM J R350	1	10/P									
351	D0-09863001	RK73H1JTD 1.8K OHM J R351	1	5/P									
353	D0-03391001	RK73K1JTD 4.7K OHM J R353	1	10/P									
354	D0-03391001	RK73K1JTD 4.7K OHM J R354	1	10/P									
355	D0-03391001	RK73K1JTD 4.7K OHM J R355	1	10/P									
356	D0-03391001	RK73K1JTD 4.7K OHM J R356	1	10/P									
357	D0-03391001	RK73K1JTD 4.7K OHM J R357	1	10/P									
358	D0-03391001	RK73K1JTD 4.7K OHM J R358	1	10/P									
361	D0-03391001	RK73K1JTD 4.7K OHM J R361	1	10/P									
363	D0-03391001	RK73K1JTD 4.7K OHM J R363	1	10/P									
364	D0-03391001	RK73K1JTD 4.7K OHM J R364	1	10/P									
365	D0-03391001	RK73K1JTD 4.7K OHM J R365	1	10/P									
366	D0-03391001	RK73K1JTD 4.7K OHM J R366	1	10/P									
367	D0-03391001	RK73K1JTD 4.7K OHM J R367	1	10/P									
368	D0-03391001	RK73K1JTD 4.7K OHM J R368	1	10/P									
369	D0-03391001	RK73K1JTD 4.7K OHM J R369	1	10/P									
370	D0-03391001	RK73K1JTD 4.7K OHM J R370	1	10/P									
371	D0-03391001	RK73K1JTD 4.7K OHM J R371	1	10/P									
372	D0-03391001	RK73K1JTD 4.7K OHM J R372	1	10/P									
373	D0-03381001	RK73K1JTD 22K OHM J R373	1	10/P									
374	D0-03391001	RK73K1JTD 4.7K OHM J R374	1	10/P									
375	D0-03391001	RK73K1JTD 4.7K OHM J R375	1	10/P									
376	D0-03348001	RK73H1JTD 6.8K OHM F R376	1	5/P									
377	D0-07643001	RK73K1JTD560KHJ R377	1	5/P									
378	D0-03381001	RK73K1JTD 22K OHM J R378	1	10/P									
379	D0-03381001	RK73K1JTD 22K OHM J R379	1	10/P									
380	D0-03391001	RK73K1JTD 4.7K OHM J R380	1	10/P									
381	D0-03391001	RK73K1JTD 4.7K OHM J R381	1	10/P									
382	D0-03391001	RK73K1JTD 4.7K OHM J R382	1	10/P									
383	D0-03391001	RK73K1JTD 4.7K OHM J R383	1	10/P									

ITEM NO.	PARTS NO.	PARTS NAME	Q'TY / PAGE	Q'TY / PACK	P	I	R	BSI NO.	TO	FROM	SERIAL NO.	REMARKS	C
384	D0-03391001	RK73K1JTD 4.7K OHM J R384	1	10/P									
385	D0-03397001	RK73K1JTD 560 OHM J R385	1	5/P									
386	D0-03397001	RK73K1JTD 560 OHM J R386	1	5/P									
387	D0-03397001	RK73K1JTD 560 OHM J R387	1	5/P									
388	D0-03391001	RK73K1JTD 4.7K OHM J R388	1	10/P									
389	D0-03391001	RK73K1JTD 4.7K OHM J R389	1	10/P									
390	D0-03391001	RK73K1JTD 4.7K OHM J R390	1	10/P									
391	D0-03391001	RK73K1JTD 4.7K OHM J R391	1	10/P									
393	D0-03385001	RK73K1JTD 330 OHM J R393	1	10/P									
394	D0-03385001	RK73K1JTD 330 OHM J R394	1	10/P									
395	D0-03385001	RK73K1JTD 330 OHM J R395	1	10/P									
399	D0-03391001	RK73K1JTD 4.7K OHM J R399	1	10/P									
400	D0-03391001	RK73K1JTD 4.7K OHM J R400	1	10/P									
401	D0-03373001	RK73K1JTD 1K OHM J R401	1	10/P									
402	D0-03373001	RK73K1JTD 1K OHM J R402	1	10/P									
403	D0-03373001	RK73K1JTD 1K OHM J R403	1	10/P									
404	D0-03426001	RK73Z1JTD R404	1	10/P									
406	D0-03391001	RK73K1JTD 4.7K OHM J R406	1	10/P									
407	D0-03391001	RK73K1JTD 4.7K OHM J R407	1	10/P									
408	D0-03391001	RK73K1JTD 4.7K OHM J R408	1	10/P									
410	D0-03391001	RK73K1JTD 4.7K OHM J R410	1	10/P									
413	D0-03391001	RK73K1JTD 4.7K OHM J R413	1	10/P									
414	D0-03391001	RK73K1JTD 4.7K OHM J R414	1	10/P									
415	D0-03391001	RK73K1JTD 4.7K OHM J R415	1	10/P									
416	D0-03391001	RK73K1JTD 4.7K OHM J R416	1	10/P									
417	D0-03391001	RK73K1JTD 4.7K OHM J R417	1	10/P									
418	D0-03391001	RK73K1JTD 4.7K OHM J R418	1	10/P									
419	D0-03391001	RK73K1JTD 4.7K OHM J R419	1	10/P									
420	D0-03391001	RK73K1JTD 4.7K OHM J R420	1	10/P									
421	D0-03391001	RK73K1JTD 4.7K OHM J R421	1	10/P									
422	D0-03391001	RK73K1JTD 4.7K OHM J R422	1	10/P									
423	D0-03391001	RK73K1JTD 4.7K OHM J R423	1	10/P									
424	D0-03391001	RK73K1JTD 4.7K OHM J R424	1	10/P									
425	D0-03381001	RK73K1JTD 22K OHM J R425	1	10/P									
426	D0-03391001	RK73K1JTD 4.7K OHM J R426	1	10/P									



ITEM NO.	PARTS NO.	PARTS NAME	Q'TY / PAGE	Q'TY / PACK	P	I	R	BSI NO.	TO	FROM	SERIAL NO.	REMARKS	C
427	D0-03391001	RK73K1JTD 4.7K OHM J R427	1	10/P									
428	D0-03391001	RK73K1JTD 4.7K OHM J R428	1	10/P									
429	D0-03391001	RK73K1JTD 4.7K OHM J R429	1	10/P									
430	D0-03391001	RK73K1JTD 4.7K OHM J R430	1	10/P									
431	D0-03391001	RK73K1JTD 4.7K OHM J R431	1	10/P									
432	D0-03391001	RK73K1JTD 4.7K OHM J R432	1	10/P									
433	D0-03391001	RK73K1JTD 4.7K OHM J R433	1	10/P									
434	D0-03391001	RK73K1JTD 4.7K OHM J R434	1	10/P									
435	D0-03391001	RK73K1JTD 4.7K OHM J R435	1	10/P									
436	D0-03391001	RK73K1JTD 4.7K OHM J R436	1	10/P									
437	D0-03391001	RK73K1JTD 4.7K OHM J R437	1	10/P									
438	D0-03391001	RK73K1JTD 4.7K OHM J R438	1	10/P									
439	D0-03391001	RK73K1JTD 4.7K OHM J R439	1	10/P									
440	D0-03391001	RK73K1JTD 4.7K OHM J R440	1	10/P									
441	D0-03391001	RK73K1JTD 4.7K OHM J R441	1	10/P									
443	D0-03391001	RK73K1JTD 4.7K OHM J R443	1	10/P									
444	D0-03391001	RK73K1JTD 4.7K OHM J R444	1	10/P									
445	D0-03391001	RK73K1JTD 4.7K OHM J R445	1	10/P									
446	D0-03391001	RK73K1JTD 4.7K OHM J R446	1	10/P									
447	D0-03397001	RK73K1JTD 560 OHM J R447	1	5/P									
448	D0-03397001	RK73K1JTD 560 OHM J R448	1	5/P									
449	D0-03397001	RK73K1JTD 560 OHM J R449	1	5/P									
450	D0-03397001	RK73K1JTD 560 OHM J R450	1	5/P									
451	D0-03385001	RK73K1JTD 330 OHM J R451	1	10/P									
452	D0-03385001	RK73K1JTD 330 OHM J R452	1	10/P									
453	D0-03385001	RK73K1JTD 330 OHM J R453	1	10/P									
454	D0-03385001	RK73K1JTD 330 OHM J R454	1	10/P									
455	D0-03391001	RK73K1JTD 4.7K OHM J R455	1	10/P									
456	D0-03391001	RK73K1JTD 4.7K OHM J R456	1	10/P									
458	D0-03391001	RK73K1JTD 4.7K OHM J R458	1	10/P									
460	D0-03391001	RK73K1JTD 4.7K OHM J R460	1	10/P									
462	D0-03334001	RK73H1JTD 1K OHM F R462	1	10/P									
463	D0-03422001	RK73K2HTE 2.2K OHM J R463	1	10/P									
464	D0-03422001	RK73K2HTE 2.2K OHM J R464	1	10/P									
465	D0-03373001	RK73K1JTD 1K OHM J R465	1	10/P									

ITEM NO.	PARTS NO.	PARTS NAME	Q'TY / PAGE	Q'TY / PACK	P	I	R	BSI NO.	TO	FROM	SERIAL NO.	REMARKS	C
466	D0-03373001	RK73K1JTD 1K OHM J R466	1	10/P									
467	D0-03373001	RK73K1JTD 1K OHM J R467	1	10/P									
468	D0-03373001	RK73K1JTD 1K OHM J R468	1	10/P									
469	D0-03380001	RK73K1JTD 22 OHM J R469	1	10/P									
470	D0-03334001	RK73H1JTD 1K OHM F R470	1	10/P									
471	D0-03373001	RK73K1JTD 1K OHM J R471	1	10/P									
473	D0-03381001	RK73K1JTD 22K OHM J R473	1	10/P									
474	D0-03385001	RK73K1JTD 330 OHM J R474	1	10/P									
475	D0-03380001	RK73K1JTD 22 OHM J R475	1	10/P									
477	D0-03381001	RK73K1JTD 22K OHM J R477	1	10/P									
478	D0-03385001	RK73K1JTD 330 OHM J R478	1	10/P									
480	D0-03381001	RK73K1JTD 22K OHM J R480	1	10/P									
481	D0-03385001	RK73K1JTD 330 OHM J R481	1	10/P									
482	D0-03400001	RK73K1JTD 680 OHM J R482	1	10/P									
483	D0-03394001	RK73K1JTD 47K OHM J R483	1	10/P									
484	D0-03366001	RK73K1JTD 100 OHM J R484	1	10/P									
485	D0-03400001	RK73K1JTD 680 OHM J R485	1	10/P									
486	D0-03394001	RK73K1JTD 47K OHM J R486	1	10/P									
487	D0-03391001	RK73K1JTD 4.7K OHM J R487	1	10/P									
488	D0-03391001	RK73K1JTD 4.7K OHM J R488	1	10/P									
489	D0-03391001	RK73K1JTD 4.7K OHM J R489	1	10/P									
490	D0-03391001	RK73K1JTD 4.7K OHM J R490	1	10/P									
492	D0-03397001	RK73K1JTD 560 OHM J R492	1	5/P									
494	D0-03397001	RK73K1JTD 560 OHM J R494	1	5/P									
495	D0-03397001	RK73K1JTD 560 OHM J R495	1	5/P									
496	D0-03397001	RK73K1JTD 560 OHM J R496	1	5/P									
497	D0-03397001	RK73K1JTD 560 OHM J R497	1	5/P									
498	D0-03397001	RK73K1JTD 560 OHM J R498	1	5/P									
499	D0-03385001	RK73K1JTD 330 OHM J R499	1	10/P									
501	D0-03385001	RK73K1JTD 330 OHM J R501	1	10/P									
502	D0-03385001	RK73K1JTD 330 OHM J R502	1	10/P									
503	D0-03385001	RK73K1JTD 330 OHM J R503	1	10/P									
504	D0-03385001	RK73K1JTD 330 OHM J R504	1	10/P									
505	D0-03385001	RK73K1JTD 330 OHM J R505	1	10/P									
507	D0-03391001	RK73K1JTD 4.7K OHM J R507	1	10/P									

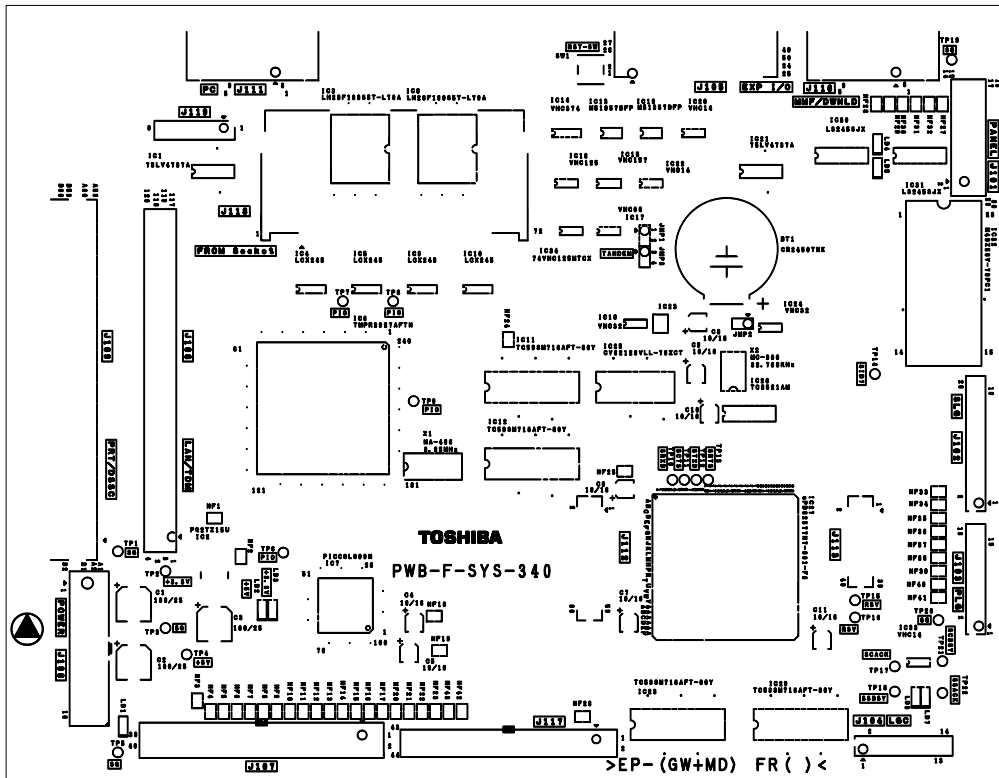
ITEM NO.	PARTS NO.	PARTS NAME	QTY / PAGE	QTY / PACK	P	I	R	BSI NO.	TO	FROM	SERIAL NO.	REMARKS	C
508	D0-03391001	RK73K1JTD 4.7K OHM J R508	1	10/P									
509	D0-03391001	RK73K1JTD 4.7K OHM J R509	1	10/P									
510	D0-03391001	RK73K1JTD 4.7K OHM J R510	1	10/P									
512	D0-03373001	RK73K1JTD 1K OHM J R512	1	10/P									
513	D0-03383001	RK73K1JTD 3.3K OHM J R513	1	10/P									
514	D0-03344001	RK73H1JTD 4.7K OHM F R514	1	10/P									
515	D0-03380001	RK73K1JTD 22 OHM J R515	1	10/P									
516	D0-03412001	RK73K2ATD 2.2K OHM J R516	1	10/P									
518	D0-03365001	RK73K1JTD 1.5K OHM J R518	1	5/P									
519	D0-03426001	RK73Z1JTD R519	1	10/P									
520	D0-03334001	RK73H1JTD 1K OHM F R520	1	10/P									
521	D0-03380001	RK73K1JTD 22 OHM J R521	1	10/P									
522	D0-03380001	RK73K1JTD 22 OHM J R522	1	10/P									
525	D0-03371001	RK73K1JTD 15K OHM J R525	1	10/P									
527	D0-03368001	RK73K1JTD 10K OHM J R527	1	10/P									
529	D0-03366001	RK73K1JTD 100 OHM J R529	1	10/P									
530	D0-03391001	RK73K1JTD 4.7K OHM J R530	1	10/P									
531	D0-03391001	RK73K1JTD 4.7K OHM J R531	1	10/P									
532	D0-03391001	RK73K1JTD 4.7K OHM J R532	1	10/P									
537	D0-03391001	RK73K1JTD 4.7K OHM J R537	1	10/P									
538	D0-03391001	RK73K1JTD 4.7K OHM J R538	1	10/P									
539	D0-03391001	RK73K1JTD 4.7K OHM J R539	1	10/P									
540	D0-03391001	RK73K1JTD 4.7K OHM J R540	1	10/P									
542	D0-03391001	RK73K1JTD 4.7K OHM J R542	1	10/P									
543	D0-03391001	RK73K1JTD 4.7K OHM J R543	1	10/P									
547	D0-03366001	RK73K1JTD 100 OHM J R547	1	10/P									
550	D0-03380001	RK73K1JTD 22 OHM J R550	1	10/P									
551	D0-03380001	RK73K1JTD 22 OHM J R551	1	10/P									
552	D0-03380001	RK73K1JTD 22 OHM J R552	1	10/P									
553	D0-03380001	RK73K1JTD 22 OHM J R553	1	10/P									
556	D0-03391001	RK73K1JTD 4.7K OHM J R556	1	10/P									
557	D0-03391001	RK73K1JTD 4.7K OHM J R557	1	10/P									
558	D0-03391001	RK73K1JTD 4.7K OHM J R558	1	10/P									
559	D0-03391001	RK73K1JTD 4.7K OHM J R559	1	10/P									
561	D0-03391001	RK73K1JTD 4.7K OHM J R561	1	10/P									

ITEM NO.	PARTS NO.	PARTS NAME	Q'TY / PAGE	Q'TY / PACK	P	I	R	BSI NO.	TO	FROM	SERIAL NO.	REMARKS	C
563	D0-03391001	RK73K1JTD 4.7K OHM J R563	1	10/P									
565	D0-03391001	RK73K1JTD 4.7K OHM J R565	1	10/P									
566	D0-03391001	RK73K1JTD 4.7K OHM J R566	1	10/P									
567	D0-03391001	RK73K1JTD 4.7K OHM J R567	1	10/P									
568	D0-03391001	RK73K1JTD 4.7K OHM J R568	1	10/P									
570	D0-03391001	RK73K1JTD 4.7K OHM J R570	1	10/P									
571	D0-03391001	RK73K1JTD 4.7K OHM J R571	1	10/P									
572	D0-03391001	RK73K1JTD 4.7K OHM J R572	1	10/P									
575	D0-03397001	RK73K1JTD 560 OHM J R575	1	5/P									
583	D0-03334001	RK73H1JTD 1K OHM F R583	1	10/P									
584	D0-03337001	RK73H1JTD 22K OHM F R584	1	10/P									
585	D0-03334001	RK73H1JTD 1K OHM F R585	1	10/P									
586	D0-03391001	RK73K1JTD 4.7K OHM J R586	1	10/P									
587	D0-03391001	RK73K1JTD 4.7K OHM J R587	1	10/P									
588	D0-03381001	RK73K1JTD 22K OHM J R588	1	10/P									
589	D0-03381001	RK73K1JTD 22K OHM J R589	1	10/P									
594	D0-03367001	RK73K1JTD 100K OHM J R594	1	10/P									
595	D0-03367001	RK73K1JTD 100K OHM J R595	1	10/P									
596	D0-03373001	RK73K1JTD 1K OHM J R596	1	10/P									
597	D0-03373001	RK73K1JTD 1K OHM J R597	1	10/P									
598	D0-03456000	RSF2BL25-100 OHM J R598	1	10/P									
599	D0-07641001	RK73K1JTD12K OHM J R599	1	5/P									
600	D0-03391001	RK73K1JTD 4.7K OHM J R600	1	10/P									
601	D0-03375001	RK73K1JTD 2.2K OHM J R601	1	10/P									
602	E0-03542000	RXE017 R602	1	1/P									
603	D0-07641001	RK73K1JTD12K OHM J R603	1	5/P									
604	D0-03391001	RK73K1JTD 4.7K OHM J R604	1	10/P									
605	D0-03391001	RK73K1JTD 4.7K OHM J R605	1	10/P									
606	D0-03391001	RK73K1JTD 4.7K OHM J R606	1	10/P									
607	D0-03391001	RK73K1JTD 4.7K OHM J R607	1	10/P									
608	D0-03391001	RK73K1JTD 4.7K OHM J R608	1	10/P									
609	D0-03456000	RSF2BL25-100 OHM J R609	1	10/P									
610	D0-03391001	RK73K1JTD 4.7K OHM J R610	1	10/P									
611	D0-03391001	RK73K1JTD 4.7K OHM J R611	1	10/P									
612	D0-03348001	RK73H1JTD 6.8K OHM F R612	1	5/P									

ITEM NO.	PARTS NO.	PARTS NAME	Q'TY / PAGE	Q'TY / PACK	P	I	R	BSI NO.	TO	FROM	SERIAL NO.	REMARKS	C
613	D0-03392001	RK73K1JTD 470 OHM J R613	1	10/P									
614	D0-03348001	RK73H1JTD 6.8K OHM F R614	1	5/P									
615	D0-03385001	RK73K1JTD 330 OHM J R615	1	10/P									
616	D0-03391001	RK73K1JTD 4.7K OHM J R616	1	10/P									
617	D0-03381001	RK73K1JTD 22K OHM J R617	1	10/P									
618	D0-03374001	RK73K1JTD 1M OHM J R618	1	10/P									
619	D0-03392001	RK73K1JTD 470 OHM J R619	1	10/P									
620	D0-03381001	RK73K1JTD 22K OHM J R620	1	10/P									
621	D0-03381001	RK73K1JTD 22K OHM J R621	1	10/P									
622	D0-03381001	RK73K1JTD 22K OHM J R622	1	10/P									
623	D0-03381001	RK73K1JTD 22K OHM J R623	1	10/P									
624	D0-03381001	RK73K1JTD 22K OHM J R624	1	10/P									
625	D0-03381001	RK73K1JTD 22K OHM J R625	1	10/P									
626	D0-03381001	RK73K1JTD 22K OHM J R626	1	10/P									
627	D0-03391001	RK73K1JTD 4.7K OHM J R627	1	10/P									
628	D0-03391001	RK73K1JTD 4.7K OHM J R628	1	10/P									
629	D0-03391001	RK73K1JTD 4.7K OHM J R629	1	10/P									
630	D0-03391001	RK73K1JTD 4.7K OHM J R630	1	10/P									
631	D0-03391001	RK73K1JTD 4.7K OHM J R631	1	10/P									
632	D0-03391001	RK73K1JTD 4.7K OHM J R632	1	10/P									
633	D0-03391001	RK73K1JTD 4.7K OHM J R633	1	10/P									
634	D0-03391001	RK73K1JTD 4.7K OHM J R634	1	10/P									
635	D0-03381001	RK73K1JTD 22K OHM J R635	1	10/P									
636	D0-03391001	RK73K1JTD 4.7K OHM J R636	1	10/P									
637	D0-03456000	RSF2BL25-100 OHM J R637	1	10/P									
638	D0-03329001	RK73H1JTD 10K OHM F R638	1	10/P									
639	D0-03391001	RK73K1JTD 4.7K OHM J R639	1	10/P									
640	D0-03391001	RK73K1JTD 4.7K OHM J R640	1	10/P									
641	D0-03391001	RK73K1JTD 4.7K OHM J R641	1	10/P									
642	D0-03391001	RK73K1JTD 4.7K OHM J R642	1	10/P									
643	D0-03391001	RK73K1JTD 4.7K OHM J R643	1	10/P									
644	D0-03391001	RK73K1JTD 4.7K OHM J R644	1	10/P									
645	D0-03391001	RK73K1JTD 4.7K OHM J R645	1	10/P									
646	D0-03366001	RK73K1JTD 100 OHM J R646	1	10/P									
647	D0-03391001	RK73K1JTD 4.7K OHM J R647	1	10/P									

ITEM NO.	PARTS NO.	PARTS NAME	Q'TY / PAGE	Q'TY / PACK	P	I	R	BSI NO.	TO	FROM	SERIAL NO.	REMARKS	C
648	D0-03456000	RSF2BL25-100 OHM J R648	1	10/P									
649	D0-03391001	RK73K1JTD 4.7K OHM J R649	1	10/P									
650	D0-03381001	RK73K1JTD 22K OHM J R650	1	10/P									
651	D0-03391001	RK73K1JTD 4.7K OHM J R651	1	10/P									
652	D0-03381001	RK73K1JTD 22K OHM J R652	1	10/P									
653	E0-05710000	RXE010 R653	1	5/P									
654	E0-03542000	RXE017 R654	1	1/P									
655	E0-03542000	RXE017 R655	1	1/P									
657	E0-04295000	RXE030 R657	1	5/P									
658	E0-04295000	RXE030 R658	1	5/P									
659	D0-07642001	RK73K1JTD 56K OHM J R659	1	5/P									
660	D0-00676001	MCR50JZHJ5R6 R660	1	5/P									
661	D0-00676001	MCR50JZHJ5R6 R661	1	5/P									
664	D0-03373001	RK73K1JTD 1K OHM J R664	1	10/P									
666	D0-00676001	MCR50JZHJ5R6 R666	1	5/P									
667	D0-00676001	MCR50JZHJ5R6 R667	1	5/P									
669	D0-07642001	RK73K1JTD 56K OHM J R669	1	5/P									
671	D0-03373001	RK73K1JTD 1K OHM J R671	1	10/P									
672	D0-03373001	RK73K1JTD 1K OHM J R672	1	10/P									
724	E0-02161000	DHB-PB34-S13NNA J324	1	1/P									
725	E0-02161000	DHB-PB34-S13NNA J325	1	1/P									
727	E0-03974000	B28B-CZWHK-B-1 J327	1	5/P									
728	E0-00138000	2-353308-2 J328	1	5/P									
729	E0-04094000	3-353308-8 J329	1	5/P									
730	E0-00112000	174215-1 J330	1	1/P									
731	E0-03968000	B16B-CZWHK-B-1 J331	1	5/P									
732	E0-03972000	B24B-CZWHK-B-1 J332	1	5/P									
733	E0-04081000	1-353297-6 J333	1	5/P									
734	E0-03980000	B40B-CZWHK-B-1 J334	1	5/P									
735	E0-02255000	3-353308-6 J335	1	1/P									
736	E0-01562000	DF1B-6P-2.5DSA J336	1	5/S									
737	E0-01216000	4-353308-0 J337	1	5/P									
738	E0-03969000	B18B-CZWHK-B-1 J338	1	5/P									
739	E0-00265000	B24B-KRWHK-C J339	1	5/P									
740	E0-05577000	B18B-KRWHK-C J340	1	5/P									

ITEM NO.	PARTS NO.	PARTS NAME	QTY / PAGE	QTY / PACK	PIR	BSI NO.	TO	FROM	SERIAL NO.	REMARKS	C
741A	E0-00268000	B30B-KRWHK-C J341	1	5/P						DP-5510	
741B	E0-00267000	B28B-KRWHK-C J341	1	5/P						DP-6510	
741C	E0-01212000	3-175132-0 J341	1	5/P						DP-8110	
742	E0-01213000	3-353308-0 J342	1	5/P							
743	E0-00100000	1-353297-1 J343	1	5/P							
744	E0-04538000	DF1B-20DP-2. 5DSA (01) J344	1	5/P							
745	E0-03282000	2-353308-4 J345	1	5/P							
746	E0-02253000	2-353308-6 J346	1	1/P							
747	E0-03989000	B10B-CZHK-B-1 J347	1	5/P							
750	E0-03539000	2-353297-0 J350	1	5/P							
785	C0-00441001	02CZ5. 1-Y (TE85R) ZD5	1	5/S							
786	C0-00441001	02CZ5. 1-Y (TE85R) ZD6	1	5/S							
787	C0-00426001	02CZ3. 3-X (TE85R) ZD7	1	5/P							
811	E0-01347000	CLC1028-0101 ZZ1	1	5/S							
831	C0-02037001	MA-406-8. 25M-16/50L2 X1	1	5/S							
832	D0-08701001	MA-406-20M-8/50L2 X2	1	1/C							
833	D0-08701001	MA-406-20M-8/50L2 X3	1	1/C							





ITEM NO.	PARTS NO.	PARTS NAME	QTY / PAGE	QTY / PACK	P	I	R	BSI NO.	TO	FROM	SERIAL NO.	REMARKS	C
0	6LA07045000	ASY-SYS-340S	1	1/SB									
11	C0-02010001	SN75LV4737ADBLE	1	1/S									
12	C0-02005001	IC1 PQ2TZ15U	1	1/S									
13	C0-02004000	IC2 LH28F160S5T-L70A	1	1/S									
14	C0-01932001	IC3 74LCX245MTCX	1	1/S									
15	C0-01932001	IC4 74LCX245MTCX	1	1/S									
16	C0-05870000	IC5 TMPR3927BF (TND)	1	1/S									
17	4843117583	IC6 IC-PICCOL099N	1	1/S									
18	C0-02004000	IC7 LH28F160S5T-L70A	1	1/S									
19	C0-01932001	IC8 74LCX245MTCX	1	1/S									
20	C0-01932001	IC9 74LCX245MTCX	1	1/S									
21	C0-05123001	IC10 UPD45128163G5-A80-9JF	1	5/S									
22	C0-05123001	IC11 UPD45128163G5-A80-9JF	1	5/S									
23	C0-02019001	IC12 M51957BFP C61J	1	5/S									
24	C0-01948001	IC13 74VHC374MTCX	1	1/S									
25	C0-01910001	IC14 74VHC157MTCX	1	5/P									
26	C0-01907001	IC15 74VHC125MTCX	1	5/S									
27	C0-01937001	IC16 74VHC08MTCX	1	1/S									
28	C0-01946001	IC17 74VHC32MTCX	1	1/S									
29	C0-02019001	IC18 M51957BFP C61J	1	5/S									
30	C0-01941001	IC19 74VHC14MTCX	1	1/S									
31	C0-02010001	IC20 SN75LV4737ADBLE	1	1/S									
32	C0-01941001	IC21 74VHC14MTCX	1	1/S									
33	C0-01383001	IC22 TC7SH14F (TE85L)	1	5/S									
34	C0-01946001	IC23 74VHC32MTCX	1	1/S									
35	C0-04048001	IC24 CY62126BVLL-70Z1T	1	1/S									
36	C0-01424001	IC25 TC8521AM (EL)	1	1/S									
37	4843117478	IC26 IC-KENTUCKY	1	1/SB									
38	C0-05123001	IC27 UPD45128163G5-A80-9JF	1	5/S									
39	C0-05123001	IC28 UPD45128163G5-A80-9JF	1	5/S									
40	C0-01966001	IC29 DM74LS245SJX	1	5/S									
41	C0-01966001	IC30 DM74LS245SJX	1	5/S									
42	E0-01347000	IC31 CLC1028-0101	1	5/S									
43	C0-01941001	IC32 74VHC14MTCX	1	1/S									
44	C0-01907001	IC33 74VHC125MTCX	1	5/S									
81	C0-00657001	IC34 RN1401 (TE85R)	1	5/P									

ITEM NO.	PARTS NO.	PARTS NAME	QTY / PAGE	QTY / PACK	P	I	R	BSI NO.	TO	FROM	SERIAL NO.	REMARKS	C
82	C0-00657001	Q1 RN1401 (TE85R)	1	5/P									
83	C0-00657001	Q2 RN1401 (TE85R)	1	5/P									
84	C0-00657001	Q3 RN1401 (TE85R)	1	5/P									
111	C0-00480001	Q4 1SS319 (TE85R)	1	5/P									
112	C0-00480001	D1 1SS319 (TE85R)	1	5/P									
113	C0-00480001	D2 1SS319 (TE85R)	1	5/P									
114	C0-00470002	D3 1SS184 (TE85R)	1	5/P									
141	D0-04064000	D4 25SKV100M8X10.5	1	5/P									
142	D0-04064000	C1 25SKV100M8X10.5	1	5/P									
143	D0-04064000	C2 25SKV100M8X10.5	1	5/P									
144	D0-04061000	C3 16SKV10M4X5.5	1	5/P									
145	D0-04061000	C4 16SKV10M4X5.5	1	5/P									
146	D0-04061000	C5 16SKV10M4X5.5	1	5/P									
147	D0-04061000	C6 16SKV10M4X5.5	1	5/P									
148	D0-04061000	C7 16SKV10M4X5.5	1	5/P									
149	D0-04061000	C8 16SKV10M4X5.5	1	5/P									
150	D0-04061000	C9 16SKV10M4X5.5	1	5/P									
151	D0-04061000	C10 16SKV10M4X5.5	1	5/P									
152	D0-04098001	C11 GRM188F11E104ZA01D	1	10/P									
153	D0-04102001	C12 GRM1882C1H101JA01D	1	10/P									
154	D0-04102001	C13 GRM1882C1H101JA01D	1	10/P									
155	D0-04102001	C14 GRM1882C1H101JA01D	1	10/P									
156	D0-04102001	C15 GRM1882C1H101JA01D	1	10/P									
157	D0-04102001	C16 GRM1882C1H101JA01D	1	10/P									
158	D0-04102001	C17 GRM1882C1H101JA01D	1	10/P									
159	D0-04102001	C18 GRM1882C1H101JA01D	1	10/P									
160	D0-04102001	C19 GRM1882C1H101JA01D	1	10/P									
161	D0-04098001	C20 GRM188F11E104ZA01D	1	10/P									
162	D0-04098001	C21 GRM188F11E104ZA01D	1	10/P									
163	D0-04098001	C22 GRM188F11E104ZA01D	1	10/P									
166	D0-04102001	C23 GRM1882C1H101JA01D	1	10/P									
167	D0-04102001	C26 GRM1882C1H101JA01D	1	10/P									
168	D0-04102001	C27 GRM1882C1H101JA01D	1	10/P									
169	D0-04098001	C28 GRM188F11E104ZA01D	1	10/P									
		C29											

ITEM NO.	PARTS NO.	PARTS NAME	Q'TY / PAGE	Q'TY / PACK	P	I	R	BSI NO.	TO	FROM	SERIAL NO.	REMARKS	C
170	D0-04100001	GRM188B11H103KA01D C30	1	10/P									
171	D0-04102001	GRM1882C1H101JA01D C31	1	10/P									
172	D0-04102001	GRM1882C1H101JA01D C32	1	10/P									
173	D0-04098001	GRM188F11E104ZA01D C33	1	10/P									
174	D0-04100001	GRM188B11H103KA01D C34	1	10/P									
175	D0-04098001	GRM188F11E104ZA01D C35	1	10/P									
176	D0-04098001	GRM188F11E104ZA01D C36	1	10/P									
177	D0-04102001	GRM1882C1H101JA01D C37	1	10/P									
178	D0-04102001	GRM1882C1H101JA01D C38	1	10/P									
179	D0-04102001	GRM1882C1H101JA01D C39	1	10/P									
180	D0-04102001	GRM1882C1H101JA01D C40	1	10/P									
181	D0-04102001	GRM1882C1H101JA01D C41	1	10/P									
182	D0-04102001	GRM1882C1H101JA01D C42	1	10/P									
183	D0-04098001	GRM188F11E104ZA01D C43	1	10/P									
190	D0-04098001	GRM188F11E104ZA01D C50	1	10/P									
195	D0-04100001	GRM188B11H103KA01D C55	1	10/P									
196	D0-04100001	GRM188B11H103KA01D C56	1	10/P									
198	D0-04100001	GRM188B11H103KA01D C58	1	10/P									
199	D0-04098001	GRM188F11E104ZA01D C59	1	10/P									
200	D0-04100001	GRM188B11H103KA01D C60	1	10/P									
201	D0-04100001	GRM188B11H103KA01D C61	1	10/P									
202	D0-04098001	GRM188F11E104ZA01D C62	1	10/P									
203	D0-04098001	GRM188F11E104ZA01D C63	1	10/P									
204	D0-04088001	GRM219B11A105KC01L C64	1	5/P									
205	D0-04100001	GRM188B11H103KA01D C65	1	10/P									
206	D0-04100001	GRM188B11H103KA01D C66	1	10/P									
207	D0-04100001	GRM188B11H103KA01D C67	1	10/P									
208	D0-04098001	GRM188F11E104ZA01D C68	1	10/P									
209	D0-04098001	GRM188F11E104ZA01D C69	1	10/P									
210	D0-04100001	GRM188B11H103KA01D C70	1	10/P									
215	D0-04098001	GRM188F11E104ZA01D C75	1	10/P									
216	D0-04100001	GRM188B11H103KA01D C76	1	10/P									
217	D0-04098001	GRM188F11E104ZA01D C77	1	10/P									
218	D0-04098001	GRM188F11E104ZA01D C78	1	10/P									
219	D0-04098001	GRM188F11E104ZA01D C79	1	10/P									

ITEM NO.	PARTS NO.	PARTS NAME	Q'TY / PAGE	Q'TY / PACK	P	I	R	BSI NO.	TO	FROM	SERIAL NO.	REMARKS	C
220	D0-04098001	GRM188F11E104ZA01D C80	1	10/P									
221	D0-04098001	GRM188F11E104ZA01D C81	1	10/P									
222	D0-04100001	GRM188B11H103KA01D C82	1	10/P									
223	D0-04098001	GRM188F11E104ZA01D C83	1	10/P									
224	D0-04098001	GRM188F11E104ZA01D C84	1	10/P									
225	D0-04100001	GRM188B11H103KA01D C85	1	10/P									
226	D0-04098001	GRM188F11E104ZA01D C86	1	10/P									
227	D0-04088001	GRM219B11A105KC01L C87	1	5/P									
228	D0-04100001	GRM188B11H103KA01D C88	1	10/P									
229	D0-04100001	GRM188B11H103KA01D C89	1	10/P									
230	D0-04100001	GRM188B11H103KA01D C90	1	10/P									
231	D0-04100001	GRM188B11H103KA01D C91	1	10/P									
232	D0-04098001	GRM188F11E104ZA01D C92	1	10/P									
233	D0-04098001	GRM188F11E104ZA01D C93	1	10/P									
234	D0-04100001	GRM188B11H103KA01D C94	1	10/P									
235	D0-04081001	GRM1882C1H100JZ01D C95	1	10/P									
236	D0-04081001	GRM1882C1H100JZ01D C96	1	10/P									
237	D0-04100001	GRM188B11H103KA01D C97	1	10/P									
238	D0-04098001	GRM188F11E104ZA01D C98	1	10/P									
239	D0-04100001	GRM188B11H103KA01D C99	1	10/P									
240	D0-04098001	GRM188F11E104ZA01D C100	1	10/P									
241	D0-04098001	GRM188F11E104ZA01D C101	1	10/P									
242	D0-04098001	GRM188F11E104ZA01D C102	1	10/P									
243	D0-04098001	GRM188F11E104ZA01D C103	1	10/P									
244	D0-04098001	GRM188F11E104ZA01D C104	1	10/P									
245	D0-04098001	GRM188F11E104ZA01D C105	1	10/P									
246	D0-04098001	GRM188F11E104ZA01D C106	1	10/P									
247	D0-04098001	GRM188F11E104ZA01D C107	1	10/P									
248	D0-04098001	GRM188F11E104ZA01D C108	1	10/P									
249	D0-04098001	GRM188F11E104ZA01D C109	1	10/P									
250	D0-04098001	GRM188F11E104ZA01D C110	1	10/P									
251	D0-04098001	GRM188F11E104ZA01D C111	1	10/P									
252	D0-04098001	GRM188F11E104ZA01D C112	1	10/P									
253	D0-04098001	GRM188F11E104ZA01D C113	1	10/P									
254	D0-04098001	GRM188F11E104ZA01D C114	1	10/P									

ITEM NO.	PARTS NO.	PARTS NAME	Q'TY / PAGE	Q'TY / PACK	P	I	R	BSI NO.	TO	FROM	SERIAL NO.	REMARKS	C
255	D0-04098001	GRM188F11E104ZA01D C115	1	10/P									
256	D0-04098001	GRM188F11E104ZA01D C116	1	10/P									
257	D0-04102001	GRM1882C1H101JA01D C117	1	10/P									
258	D0-04098001	GRM188F11E104ZA01D C118	1	10/P									
259	D0-04098001	GRM188F11E104ZA01D C119	1	10/P									
260	D0-04098001	GRM188F11E104ZA01D C120	1	10/P									
261	D0-04098001	GRM188F11E104ZA01D C121	1	10/P									
262	D0-04098001	GRM188F11E104ZA01D C122	1	10/P									
263	D0-04098001	GRM188F11E104ZA01D C123	1	10/P									
264	D0-04098001	GRM188F11E104ZA01D C124	1	10/P									
265	D0-04098001	GRM188F11E104ZA01D C125	1	10/P									
266	D0-04098001	GRM188F11E104ZA01D C126	1	10/P									
267	D0-04098001	GRM188F11E104ZA01D C127	1	10/P									
268	D0-04098001	GRM188F11E104ZA01D C128	1	10/P									
269	D0-04088001	GRM219B11A105KC01L C129	1	5/P									
270	D0-04100001	GRM188B11H103KA01D C130	1	10/P									
271	D0-04098001	GRM188F11E104ZA01D C131	1	10/P									
272	D0-04098001	GRM188F11E104ZA01D C132	1	10/P									
273	D0-04098001	GRM188F11E104ZA01D C133	1	10/P									
274	D0-04098001	GRM188F11E104ZA01D C134	1	10/P									
275	D0-04098001	GRM188F11E104ZA01D C135	1	10/P									
276	D0-04098001	GRM188F11E104ZA01D C136	1	10/P									
277	D0-04098001	GRM188F11E104ZA01D C137	1	10/P									
278	D0-04098001	GRM188F11E104ZA01D C138	1	10/P									
279	D0-04098001	GRM188F11E104ZA01D C139	1	10/P									
280	D0-04098001	GRM188F11E104ZA01D C140	1	10/P									
281	D0-04098001	GRM188F11E104ZA01D C141	1	10/P									
282	D0-04100001	GRM188B11H103KA01D C142	1	10/P									
283	D0-04100001	GRM188B11H103KA01D C143	1	10/P									
284	D0-04100001	GRM188B11H103KA01D C144	1	10/P									
285	D0-04098001	GRM188F11E104ZA01D C145	1	10/P									
286	D0-04098001	GRM188F11E104ZA01D C146	1	10/P									
287	D0-04098001	GRM188F11E104ZA01D C147	1	10/P									
288	D0-04100001	GRM188B11H103KA01D C148	1	10/P									
289	D0-04100001	GRM188B11H103KA01D C149	1	10/P									

ITEM NO.	PARTS NO.	PARTS NAME	Q'TY / PAGE	Q'TY / PACK	P	I	R	BSI NO.	TO	FROM	SERIAL NO.	REMARKS	C
290	D0-04100001	GRM188B11H103KA01D C150	1	10/P									
291	D0-04100001	GRM188B11H103KA01D C151	1	10/P									
292	D0-04098001	GRM188F11E104ZA01D C152	1	10/P									
293	D0-04100001	GRM188B11H103KA01D C153	1	10/P									
294	D0-04098001	GRM188F11E104ZA01D C154	1	10/P									
295	D0-04098001	GRM188F11E104ZA01D C155	1	10/P									
296	D0-04098001	GRM188F11E104ZA01D C156	1	10/P									
297	D0-04098001	GRM188F11E104ZA01D C157	1	10/P									
298	D0-04098001	GRM188F11E104ZA01D C158	1	10/P									
299	D0-04098001	GRM188F11E104ZA01D C159	1	10/P									
300	D0-04098001	GRM188F11E104ZA01D C160	1	10/P									
301	D0-04098001	GRM188F11E104ZA01D C161	1	10/P									
302	D0-04098001	GRM188F11E104ZA01D C162	1	10/P									
303	D0-04098001	GRM188F11E104ZA01D C163	1	10/P									
304	D0-04098001	GRM188F11E104ZA01D C164	1	10/P									
305	D0-04100001	GRM188B11H103KA01D C165	1	10/P									
306	D0-04100001	GRM188B11H103KA01D C166	1	10/P									
307	D0-04100001	GRM188B11H103KA01D C167	1	10/P									
308	D0-04098001	GRM188F11E104ZA01D C168	1	10/P									
309	D0-04098001	GRM188F11E104ZA01D C169	1	10/P									
310	D0-04098001	GRM188F11E104ZA01D C170	1	10/P									
311	D0-04098001	GRM188F11E104ZA01D C171	1	10/P									
312	D0-04098001	GRM188F11E104ZA01D C172	1	10/P									
313	D0-04098001	GRM188F11E104ZA01D C173	1	10/P									
314	D0-04098001	GRM188F11E104ZA01D C174	1	10/P									
315	D0-04098001	GRM188F11E104ZA01D C175	1	10/P									
316	D0-04081001	GRM1882C1H100JZ01D C176	1	10/P									
317	D0-04081001	GRM1882C1H100JZ01D C177	1	10/P									
318	D0-04100001	GRM188B11H103KA01D C178	1	10/P									
319	D0-04100001	GRM188B11H103KA01D C179	1	10/P									
320	D0-04098001	GRM188F11E104ZA01D C180	1	10/P									
321	D0-04098001	GRM188F11E104ZA01D C181	1	10/P									
322	D0-04098001	GRM188F11E104ZA01D C182	1	10/P									
323	D0-04098001	GRM188F11E104ZA01D C183	1	10/P									
324	D0-04098001	GRM188F11E104ZA01D C184	1	10/P									

ITEM NO.	PARTS NO.	PARTS NAME	Q'TY / PAGE	Q'TY / PACK	P	I	R	BSI NO.	TO	FROM	SERIAL NO.	REMARKS	C
325	D0-04098001	GRM188F11E104ZA01D C185	1	10/P									
326	D0-04098001	GRM188F11E104ZA01D C186	1	10/P									
327	D0-04098001	GRM188F11E104ZA01D C187	1	10/P									
328	D0-04090001	GRM1882C1H471JA01D C188	1	10/P									
329	D0-04098001	GRM188F11E104ZA01D C189	1	10/P									
330	D0-04090001	GRM1882C1H471JA01D C190	1	10/P									
331	D0-04098001	GRM188F11E104ZA01D C191	1	10/P									
332	D0-04098001	GRM188F11E104ZA01D C192	1	10/P									
333	D0-04102001	GRM1882C1H101JA01D C193	1	10/P									
334	D0-04102001	GRM1882C1H101JA01D C194	1	10/P									
335	D0-04094001	GRM188B11H152KA01D C195	1	10/P									
336	D0-04098001	GRM188F11E104ZA01D C196	1	10/P									
337	D0-04098001	GRM188F11E104ZA01D C197	1	10/P									
338	D0-04098001	GRM188F11E104ZA01D C198	1	10/P									
339	D0-04098001	GRM188F11E104ZA01D C199	1	10/P									
340	D0-04098001	GRM188F11E104ZA01D C200	1	10/P									
341	D0-04098001	GRM188F11E104ZA01D C201	1	10/P									
342	D0-04102001	GRM1882C1H101JA01D C202	1	10/P									
343	D0-04098001	GRM188F11E104ZA01D C203	1	10/P									
344	D0-04098001	GRM188F11E104ZA01D C204	1	10/P									
345	D0-04098001	GRM188F11E104ZA01D C205	1	10/P									
346	D0-04102001	GRM1882C1H101JA01D C206	1	10/P									
347	D0-04098001	GRM188F11E104ZA01D C207	1	10/P									
348	D0-04098001	GRM188F11E104ZA01D C208	1	10/P									
349	D0-04098001	GRM188F11E104ZA01D C209	1	10/P									
350	D0-04098001	GRM188F11E104ZA01D C210	1	10/P									
351	D0-04098001	GRM188F11E104ZA01D C211	1	10/P									
352	D0-04098001	GRM188F11E104ZA01D C212	1	10/P									
353	D0-04098001	GRM188F11E104ZA01D C213	1	10/P									
354	D0-04098001	GRM188F11E104ZA01D C214	1	10/P									
355	D0-04100001	GRM188B11H103KA01D C215	1	10/P									
356	D0-04098001	GRM188F11E104ZA01D C216	1	10/P									
357	D0-04098001	GRM188F11E104ZA01D C217	1	10/P									
358	D0-04100001	GRM188B11H103KA01D C218	1	10/P									
359	D0-04100001	GRM188B11H103KA01D C219	1	10/P									

ITEM NO.	PARTS NO.	PARTS NAME	Q'TY / PAGE	Q'TY / PACK	P	I	R	BSI NO.	TO	FROM	SERIAL NO.	REMARKS	C
360	D0-04100001	GRM188B11H103KA01D C220	1	10/P									
361	D0-04100001	GRM188B11H103KA01D C221	1	10/P									
362	D0-04100001	GRM188B11H103KA01D C222	1	10/P									
363	D0-04098001	GRM188F11E104ZA01D C223	1	10/P									
364	D0-04100001	GRM188B11H103KA01D C224	1	10/P									
365	D0-04100001	GRM188B11H103KA01D C225	1	10/P									
366	D0-04100001	GRM188B11H103KA01D C226	1	10/P									
367	D0-04098001	GRM188F11E104ZA01D C227	1	10/P									
368	D0-04090001	GRM1882C1H471JA01D C228	1	10/P									
369	D0-04090001	GRM1882C1H471JA01D C229	1	10/P									
370	D0-04098001	GRM188F11E104ZA01D C230	1	10/P									
371	D0-04098001	GRM188F11E104ZA01D C231	1	10/P									
372	D0-04098001	GRM188F11E104ZA01D C232	1	10/P									
373	D0-04098001	GRM188F11E104ZA01D C233	1	10/P									
374	D0-04098001	GRM188F11E104ZA01D C234	1	10/P									
375	D0-04098001	GRM188F11E104ZA01D C235	1	10/P									
376	D0-04098001	GRM188F11E104ZA01D C236	1	10/P									
377	D0-04100001	GRM188B11H103KA01D C237	1	10/P									
378	D0-04098001	GRM188F11E104ZA01D C238	1	10/P									
382	D0-04098001	GRM188F11E104ZA01D C242	1	10/P									
383	D0-04098001	GRM188F11E104ZA01D C243	1	10/P									
384	D0-04100001	GRM188B11H103KA01D C244	1	10/P									
385	D0-04100001	GRM188B11H103KA01D C245	1	10/P									
386	D0-04098001	GRM188F11E104ZA01D C246	1	10/P									
387	D0-04098001	GRM188F11E104ZA01D C247	1	10/P									
388	D0-04100001	GRM188B11H103KA01D C248	1	10/P									
389	D0-04098001	GRM188F11E104ZA01D C249	1	10/P									
390	D0-04098001	GRM188F11E104ZA01D C250	1	10/P									
391	D0-04098001	GRM188F11E104ZA01D C251	1	10/P									
392	D0-04098001	GRM188F11E104ZA01D C252	1	10/P									
393	D0-04100001	GRM188B11H103KA01D C253	1	10/P									
394	D0-04098001	GRM188F11E104ZA01D C254	1	10/P									
395	D0-04100001	GRM188B11H103KA01D C255	1	10/P									
396	D0-04090001	GRM1882C1H471JA01D C256	1	10/P									
397	D0-04098001	GRM188F11E104ZA01D C257	1	10/P									



ITEM NO.	PARTS NO.	PARTS NAME	QTY / PAGE	QTY / PACK	P	I	R	BSI NO.	TO	FROM	SERIAL NO.	REMARKS	C
398	D0-04090001	GRM1882C1H471JA01D C258	1	10/P									
399	D0-04098001	GRM188F11E104ZA01D C259	1	10/P									
400	D0-04098001	GRM188F11E104ZA01D C260	1	10/P									
401	D0-04098001	GRM188F11E104ZA01D C261	1	10/P									
402	D0-04098001	GRM188F11E104ZA01D C262	1	10/P									
451	D0-03380001	RK73K1JTD 22 OHM J R1	1	10/P									
452	D0-03380001	RK73K1JTD 22 OHM J R2	1	10/P									
453	D0-03380001	RK73K1JTD 22 OHM J R3	1	10/P									
454	D0-03380001	RK73K1JTD 22 OHM J R4	1	10/P									
455	D0-03380001	RK73K1JTD 22 OHM J R5	1	10/P									
456	D0-03380001	RK73K1JTD 22 OHM J R6	1	10/P									
457	D0-03380001	RK73K1JTD 22 OHM J R7	1	10/P									
458	D0-03380001	RK73K1JTD 22 OHM J R8	1	10/P									
459	D0-03368001	RK73K1JTD 10K OHM J R9	1	10/P									
460	D0-03368001	RK73K1JTD 10K OHM J R10	1	10/P									
461	D0-03368001	RK73K1JTD 10K OHM J R11	1	10/P									
462	D0-03368001	RK73K1JTD 10K OHM J R12	1	10/P									
463	D0-03368001	RK73K1JTD 10K OHM J R13	1	10/P									
464	D0-03368001	RK73K1JTD 10K OHM J R14	1	10/P									
465	D0-03368001	RK73K1JTD 10K OHM J R15	1	10/P									
466	D0-03368001	RK73K1JTD 10K OHM J R16	1	10/P									
467	D0-03368001	RK73K1JTD 10K OHM J R17	1	10/P									
469	D0-03368001	RK73K1JTD 10K OHM J R19	1	10/P									
471	D0-03368001	RK73K1JTD 10K OHM J R21	1	10/P									
472	D0-03368001	RK73K1JTD 10K OHM J R22	1	10/P									
473	D0-03368001	RK73K1JTD 10K OHM J R23	1	10/P									
474	D0-03368001	RK73K1JTD 10K OHM J R24	1	10/P									
475	D0-03368001	RK73K1JTD 10K OHM J R25	1	10/P									
476	D0-03368001	RK73K1JTD 10K OHM J R26	1	10/P									
477	D0-03368001	RK73K1JTD 10K OHM J R27	1	10/P									
478	D0-03368001	RK73K1JTD 10K OHM J R28	1	10/P									
479	D0-03368001	RK73K1JTD 10K OHM J R29	1	10/P									
480	D0-03368001	RK73K1JTD 10K OHM J R30	1	10/P									
481	D0-03368001	RK73K1JTD 10K OHM J R31	1	10/P									
482	D0-03368001	RK73K1JTD 10K OHM J R32	1	10/P									

ITEM NO.	PARTS NO.	PARTS NAME	Q'TY / PAGE	Q'TY / PACK	P	I	R	BSI NO.	TO	FROM	SERIAL NO.	REMARKS	C
483	D0-03368001	RK73K1JTD 10K OHM J R33	1	10/P									
484	D0-03368001	RK73K1JTD 10K OHM J R34	1	10/P									
485	D0-03368001	RK73K1JTD 10K OHM J R35	1	10/P									
486	D0-03368001	RK73K1JTD 10K OHM J R36	1	10/P									
487	D0-03368001	RK73K1JTD 10K OHM J R37	1	10/P									
488	D0-03368001	RK73K1JTD 10K OHM J R38	1	10/P									
489	D0-03368001	RK73K1JTD 10K OHM J R39	1	10/P									
490	D0-03368001	RK73K1JTD 10K OHM J R40	1	10/P									
491	D0-03368001	RK73K1JTD 10K OHM J R41	1	10/P									
492	D0-03373001	RK73K1JTD 1K OHM J R42	1	10/P									
493	D0-03400001	RK73K1JTD 680 OHM J R43	1	10/P									
494	D0-03380001	RK73K1JTD 22 OHM J R44	1	10/P									
495	D0-03373001	RK73K1JTD 1K OHM J R45	1	10/P									
496	D0-03400001	RK73K1JTD 680 OHM J R46	1	10/P									
497	D0-03380001	RK73K1JTD 22 OHM J R47	1	10/P									
498	D0-03373001	RK73K1JTD 1K OHM J R48	1	10/P									
499	D0-03400001	RK73K1JTD 680 OHM J R49	1	10/P									
500	D0-03380001	RK73K1JTD 22 OHM J R50	1	10/P									
501	D0-03373001	RK73K1JTD 1K OHM J R51	1	10/P									
502	D0-03400001	RK73K1JTD 680 OHM J R52	1	10/P									
503	D0-03380001	RK73K1JTD 22 OHM J R53	1	10/P									
504	D0-03373001	RK73K1JTD 1K OHM J R54	1	10/P									
505	D0-03400001	RK73K1JTD 680 OHM J R55	1	10/P									
506	D0-03380001	RK73K1JTD 22 OHM J R56	1	10/P									
507	D0-03373001	RK73K1JTD 1K OHM J R57	1	10/P									
508	D0-03400001	RK73K1JTD 680 OHM J R58	1	10/P									
509	D0-03380001	RK73K1JTD 22 OHM J R59	1	10/P									
510	D0-03373001	RK73K1JTD 1K OHM J R60	1	10/P									
511	D0-03400001	RK73K1JTD 680 OHM J R61	1	10/P									
512	D0-03380001	RK73K1JTD 22 OHM J R62	1	10/P									
513	D0-03373001	RK73K1JTD 1K OHM J R63	1	10/P									
514	D0-03400001	RK73K1JTD 680 OHM J R64	1	10/P									
515	D0-03380001	RK73K1JTD 22 OHM J R65	1	10/P									
516	D0-03400001	RK73K1JTD 680 OHM J R66	1	10/P									
517	D0-03373001	RK73K1JTD 1K OHM J R67	1	10/P									

ITEM NO.	PARTS NO.	PARTS NAME	Q'TY / PAGE	Q'TY / PACK	P	I	R	BSI NO.	TO	FROM	SERIAL NO.	REMARKS	C
518	D0-03400001	RK73K1JTD 680 OHM J R68	1	10/P									
519	D0-03393001	RK73K1JTD 47 OHM J R69	1	10/P									
520	D0-03400001	RK73K1JTD 680 OHM J R70	1	10/P									
521	D0-03393001	RK73K1JTD 47 OHM J R71	1	10/P									
522	D0-03368001	RK73K1JTD 10K OHM J R72	1	10/P									
523	D0-03373001	RK73K1JTD 1K OHM J R73	1	10/P									
524	D0-03368001	RK73K1JTD 10K OHM J R74	1	10/P									
525	D0-03368001	RK73K1JTD 10K OHM J R75	1	10/P									
526	D0-03380001	RK73K1JTD 22 OHM J R76	1	10/P									
527	D0-03380001	RK73K1JTD 22 OHM J R77	1	10/P									
528	D0-03380001	RK73K1JTD 22 OHM J R78	1	10/P									
529	D0-03380001	RK73K1JTD 22 OHM J R79	1	10/P									
530	D0-03380001	RK73K1JTD 22 OHM J R80	1	10/P									
531	D0-03380001	RK73K1JTD 22 OHM J R81	1	10/P									
532	D0-03380001	RK73K1JTD 22 OHM J R82	1	10/P									
533	D0-03380001	RK73K1JTD 22 OHM J R83	1	10/P									
534	D0-03380001	RK73K1JTD 22 OHM J R84	1	10/P									
535	D0-03380001	RK73K1JTD 22 OHM J R85	1	10/P									
536	D0-03380001	RK73K1JTD 22 OHM J R86	1	10/P									
538	D0-03380001	RK73K1JTD 22 OHM J R88	1	10/P									
539	D0-03380001	RK73K1JTD 22 OHM J R89	1	10/P									
540	D0-03380001	RK73K1JTD 22 OHM J R90	1	10/P									
542	D0-03380001	RK73K1JTD 22 OHM J R92	1	10/P									
545	D0-03368001	RK73K1JTD 10K OHM J R95	1	10/P									
548	D0-03380001	RK73K1JTD 22 OHM J R98	1	10/P									
549	D0-03380001	RK73K1JTD 22 OHM J R99	1	10/P									
551	D0-03380001	RK73K1JTD 22 OHM J R101	1	10/P									
552	D0-03380001	RK73K1JTD 22 OHM J R102	1	10/P									
553	D0-03380001	RK73K1JTD 22 OHM J R103	1	10/P									
554	D0-03380001	RK73K1JTD 22 OHM J R104	1	10/P									
555	D0-03380001	RK73K1JTD 22 OHM J R105	1	10/P									
556	D0-03380001	RK73K1JTD 22 OHM J R106	1	10/P									
557	D0-03380001	RK73K1JTD 22 OHM J R107	1	10/P									
558	D0-03380001	RK73K1JTD 22 OHM J R108	1	10/P									
559	D0-03380001	RK73K1JTD 22 OHM J R109	1	10/P									

ITEM NO.	PARTS NO.	PARTS NAME	Q'TY / PAGE	Q'TY / PACK	P	I	R	BSI NO.	TO	FROM	SERIAL NO.	REMARKS	C
560	D0-03368001	RK73K1JTD 10K OHM J R110	1	10/P									
561	D0-03368001	RK73K1JTD 10K OHM J R111	1	10/P									
564	D0-03373001	RK73K1JTD 1K OHM J R114	1	10/P									
565	D0-03368001	RK73K1JTD 10K OHM J R115	1	10/P									
566	D0-03368001	RK73K1JTD 10K OHM J R116	1	10/P									
567	D0-03391001	RK73K1JTD 4.7K OHM J R117	1	10/P									
568	D0-03391001	RK73K1JTD 4.7K OHM J R118	1	10/P									
569	D0-03391001	RK73K1JTD 4.7K OHM J R119	1	10/P									
570	D0-03373001	RK73K1JTD 1K OHM J R120	1	10/P									
571	D0-03391001	RK73K1JTD 4.7K OHM J R121	1	10/P									
572	D0-03373001	RK73K1JTD 1K OHM J R122	1	10/P									
573	D0-03373001	RK73K1JTD 1K OHM J R123	1	10/P									
574	D0-03391001	RK73K1JTD 4.7K OHM J R124	1	10/P									
575	D0-03368001	RK73K1JTD 10K OHM J R125	1	10/P									
576	D0-03391001	RK73K1JTD 4.7K OHM J R126	1	10/P									
577	D0-03380001	RK73K1JTD 22 OHM J R127	1	10/P									
578	D0-03380001	RK73K1JTD 22 OHM J R128	1	10/P									
579	D0-03380001	RK73K1JTD 22 OHM J R129	1	10/P									
580	D0-03380001	RK73K1JTD 22 OHM J R130	1	10/P									
581	D0-03368001	RK73K1JTD 10K OHM J R131	1	10/P									
582	D0-03366001	RK73K1JTD 100 OHM J R132	1	10/P									
583	D0-03366001	RK73K1JTD 100 OHM J R133	1	10/P									
584	D0-03366001	RK73K1JTD 100 OHM J R134	1	10/P									
585	D0-03366001	RK73K1JTD 100 OHM J R135	1	10/P									
586	D0-03366001	RK73K1JTD 100 OHM J R136	1	10/P									
587	D0-03391001	RK73K1JTD 4.7K OHM J R137	1	10/P									
588	D0-03373001	RK73K1JTD 1K OHM J R138	1	10/P									
589	D0-03384001	RK73K1JTD 3.9K OHM J R139	1	10/P									
590	D0-03391001	RK73K1JTD 4.7K OHM J R140	1	10/P									
591	D0-03368001	RK73K1JTD 10K OHM J R141	1	10/P									
592	D0-03366001	RK73K1JTD 100 OHM J R142	1	10/P									
593	D0-03373001	RK73K1JTD 1K OHM J R143	1	10/P									
594	D0-03373001	RK73K1JTD 1K OHM J R144	1	10/P									
595	D0-03366001	RK73K1JTD 100 OHM J R145	1	10/P									
596	D0-03368001	RK73K1JTD 10K OHM J R146	1	10/P									

ITEM NO.	PARTS NO.	PARTS NAME	Q'TY / PAGE	Q'TY / PACK	P	I	R	BSI NO.	TO	FROM	SERIAL NO.	REMARKS	C
597	D0-03368001	RK73K1JTD 10K OHM J R147	1	10/P									
598	D0-03368001	RK73K1JTD 10K OHM J R148	1	10/P									
599	D0-03368001	RK73K1JTD 10K OHM J R149	1	10/P									
600	D0-03391001	RK73K1JTD 4.7K OHM J R150	1	10/P									
601	D0-03376001	RK73K1JTD 2.7K OHM J R151	1	10/P									
602	D0-03391001	RK73K1JTD 4.7K OHM J R152	1	10/P									
603	D0-03373001	RK73K1JTD 1K OHM J R153	1	10/P									
604	D0-03380001	RK73K1JTD 22 OHM J R154	1	10/P									
605	D0-03380001	RK73K1JTD 22 OHM J R155	1	10/P									
606	D0-03380001	RK73K1JTD 22 OHM J R156	1	10/P									
607	D0-03380001	RK73K1JTD 22 OHM J R157	1	10/P									
608	D0-03368001	RK73K1JTD 10K OHM J R158	1	10/P									
609	D0-03366001	RK73K1JTD 100 OHM J R159	1	10/P									
610	D0-03366001	RK73K1JTD 100 OHM J R160	1	10/P									
611	D0-03366001	RK73K1JTD 100 OHM J R161	1	10/P									
612	D0-03366001	RK73K1JTD 100 OHM J R162	1	10/P									
613	D0-03391001	RK73K1JTD 4.7K OHM J R163	1	10/P									
614	D0-03379001	RK73K1JTD 220 OHM J R164	1	10/P									
615	D0-03391001	RK73K1JTD 4.7K OHM J R165	1	10/P									
616	D0-03391001	RK73K1JTD 4.7K OHM J R166	1	10/P									
617	D0-03391001	RK73K1JTD 4.7K OHM J R167	1	10/P									
618	D0-03391001	RK73K1JTD 4.7K OHM J R168	1	10/P									
619	D0-03391001	RK73K1JTD 4.7K OHM J R169	1	10/P									
620	D0-03391001	RK73K1JTD 4.7K OHM J R170	1	10/P									
621	D0-03391001	RK73K1JTD 4.7K OHM J R171	1	10/P									
622	D0-03393001	RK73K1JTD 47 OHM J R172	1	10/P									
623	D0-03393001	RK73K1JTD 47 OHM J R173	1	10/P									
624	D0-03393001	RK73K1JTD 47 OHM J R174	1	10/P									
625	D0-03393001	RK73K1JTD 47 OHM J R175	1	10/P									
626	D0-03393001	RK73K1JTD 47 OHM J R176	1	10/P									
627	D0-03393001	RK73K1JTD 47 OHM J R177	1	10/P									
628	D0-03393001	RK73K1JTD 47 OHM J R178	1	10/P									
629	D0-03393001	RK73K1JTD 47 OHM J R179	1	10/P									
630	D0-03393001	RK73K1JTD 47 OHM J R180	1	10/P									
631	D0-03393001	RK73K1JTD 47 OHM J R181	1	10/P									

ITEM NO.	PARTS NO.	PARTS NAME	Q'TY / PAGE	Q'TY / PACK	P	I	R	BSI NO.	TO	FROM	SERIAL NO.	REMARKS	C
632	D0-03366001	RK73K1JTD 100 OHM J R182	1	10/P									
633	D0-03384001	RK73K1JTD 3.9K OHM J R183	1	10/P									
634	D0-03368001	RK73K1JTD 10K OHM J R184	1	10/P									
635	D0-03368001	RK73K1JTD 10K OHM J R185	1	10/P									
636	D0-03368001	RK73K1JTD 10K OHM J R186	1	10/P									
637	D0-03368001	RK73K1JTD 10K OHM J R187	1	10/P									
638	D0-03368001	RK73K1JTD 10K OHM J R188	1	10/P									
639	D0-03391001	RK73K1JTD 4.7K OHM J R189	1	10/P									
640	D0-03368001	RK73K1JTD 10K OHM J R190	1	10/P									
641	D0-03368001	RK73K1JTD 10K OHM J R191	1	10/P									
642	D0-03379001	RK73K1JTD 220 OHM J R192	1	10/P									
643	D0-03379001	RK73K1JTD 220 OHM J R193	1	10/P									
644	D0-03366001	RK73K1JTD 100 OHM J R194	1	10/P									
645	D0-03391001	RK73K1JTD 4.7K OHM J R195	1	10/P									
646	D0-03391001	RK73K1JTD 4.7K OHM J R196	1	10/P									
647	D0-03391001	RK73K1JTD 4.7K OHM J R197	1	10/P									
648	D0-03391001	RK73K1JTD 4.7K OHM J R198	1	10/P									
649	D0-03391001	RK73K1JTD 4.7K OHM J R199	1	10/P									
650	D0-03391001	RK73K1JTD 4.7K OHM J R200	1	10/P									
651	D0-03391001	RK73K1JTD 4.7K OHM J R201	1	10/P									
652	D0-03391001	RK73K1JTD 4.7K OHM J R202	1	10/P									
653	D0-03391001	RK73K1JTD 4.7K OHM J R203	1	10/P									
654	D0-03391001	RK73K1JTD 4.7K OHM J R204	1	10/P									
655	D0-03391001	RK73K1JTD 4.7K OHM J R205	1	10/P									
656	D0-03391001	RK73K1JTD 4.7K OHM J R206	1	10/P									
657	D0-03391001	RK73K1JTD 4.7K OHM J R207	1	10/P									
658	D0-03391001	RK73K1JTD 4.7K OHM J R208	1	10/P									
659	D0-03391001	RK73K1JTD 4.7K OHM J R209	1	10/P									
660	D0-03391001	RK73K1JTD 4.7K OHM J R210	1	10/P									
661	D0-03391001	RK73K1JTD 4.7K OHM J R211	1	10/P									
662	D0-03393001	RK73K1JTD 47 OHM J R212	1	10/P									
663	D0-03393001	RK73K1JTD 47 OHM J R213	1	10/P									
664	D0-03393001	RK73K1JTD 47 OHM J R214	1	10/P									
665	D0-03393001	RK73K1JTD 47 OHM J R215	1	10/P									
666	D0-03393001	RK73K1JTD 47 OHM J R216	1	10/P									

ITEM NO.	PARTS NO.	PARTS NAME	Q'TY / PAGE	Q'TY / PACK	P	I	R	BSI NO.	TO	FROM	SERIAL NO.	REMARKS	C
667	D0-03393001	RK73K1JTD 47 OHM J R217	1	10/P									
668	D0-03393001	RK73K1JTD 47 OHM J R218	1	10/P									
669	D0-03368001	RK73K1JTD 10K OHM J R219	1	10/P									
670	D0-03368001	RK73K1JTD 10K OHM J R220	1	10/P									
671	D0-03368001	RK73K1JTD 10K OHM J R221	1	10/P									
672	D0-03366001	RK73K1JTD 100 OHM J R222	1	10/P									
673	D0-03366001	RK73K1JTD 100 OHM J R223	1	10/P									
674	D0-03366001	RK73K1JTD 100 OHM J R224	1	10/P									
676	D0-03366001	RK73K1JTD 100 OHM J R226	1	10/P									
677	D0-03391001	RK73K1JTD 4.7K OHM J R227	1	10/P									
678	D0-03391001	RK73K1JTD 4.7K OHM J R228	1	10/P									
679	D0-03391001	RK73K1JTD 4.7K OHM J R229	1	10/P									
680	D0-03391001	RK73K1JTD 4.7K OHM J R230	1	10/P									
681	D0-03391001	RK73K1JTD 4.7K OHM J R231	1	10/P									
682	D0-03391001	RK73K1JTD 4.7K OHM J R232	1	10/P									
683	D0-03391001	RK73K1JTD 4.7K OHM J R233	1	10/P									
684	D0-03391001	RK73K1JTD 4.7K OHM J R234	1	10/P									
685	D0-03391001	RK73K1JTD 4.7K OHM J R235	1	10/P									
686	D0-03391001	RK73K1JTD 4.7K OHM J R236	1	10/P									
687	D0-03391001	RK73K1JTD 4.7K OHM J R237	1	10/P									
688	D0-03391001	RK73K1JTD 4.7K OHM J R238	1	10/P									
689	D0-03391001	RK73K1JTD 4.7K OHM J R239	1	10/P									
690	D0-03391001	RK73K1JTD 4.7K OHM J R240	1	10/P									
691	D0-03391001	RK73K1JTD 4.7K OHM J R241	1	10/P									
692	D0-03391001	RK73K1JTD 4.7K OHM J R242	1	10/P									
693	D0-03391001	RK73K1JTD 4.7K OHM J R243	1	10/P									
694	D0-03366001	RK73K1JTD 100 OHM J R244	1	10/P									
695	D0-03366001	RK73K1JTD 100 OHM J R245	1	10/P									
696	D0-03366001	RK73K1JTD 100 OHM J R246	1	10/P									
697	D0-03391001	RK73K1JTD 4.7K OHM J R247	1	10/P									
698	D0-03391001	RK73K1JTD 4.7K OHM J R248	1	10/P									
699	D0-03391001	RK73K1JTD 4.7K OHM J R249	1	10/P									
700	D0-03391001	RK73K1JTD 4.7K OHM J R250	1	10/P									
701	D0-03391001	RK73K1JTD 4.7K OHM J R251	1	10/P									
702	D0-03391001	RK73K1JTD 4.7K OHM J R252	1	10/P									

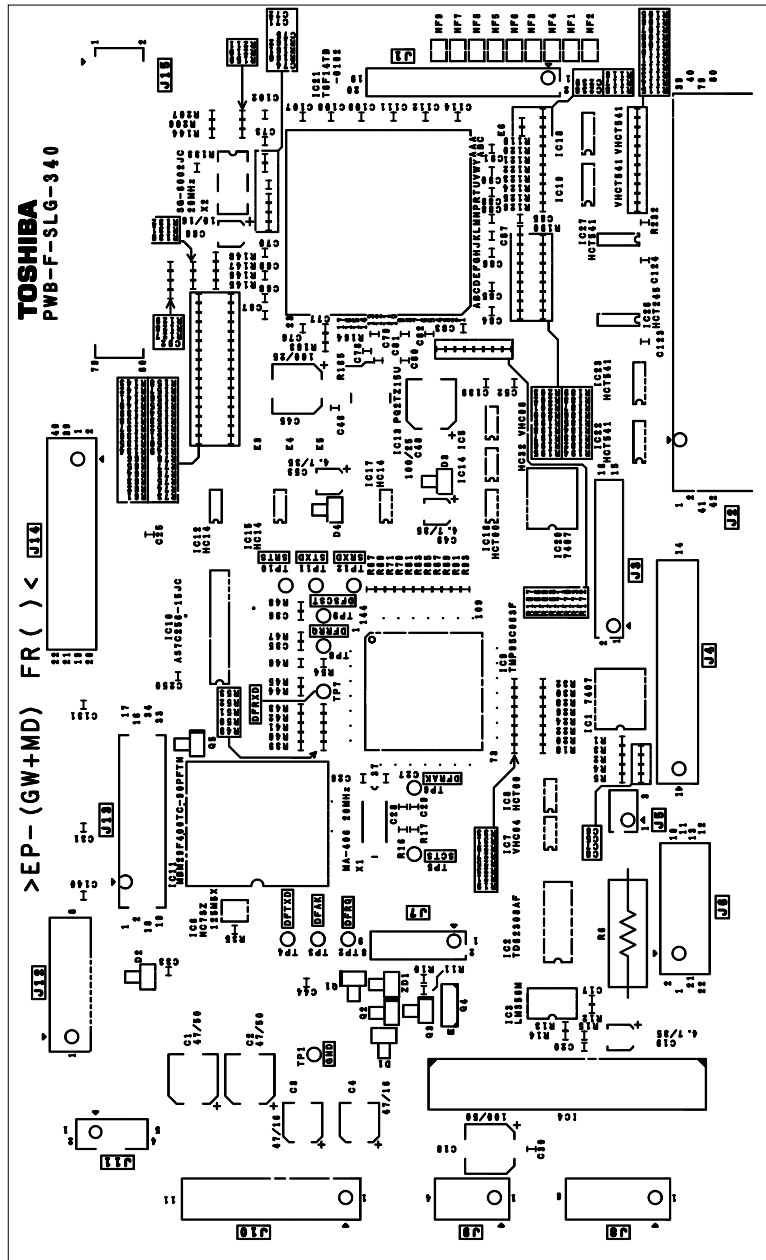
ITEM NO.	PARTS NO.	PARTS NAME	Q'TY / PAGE	Q'TY / PACK	P	I	R	BSI NO.	TO	FROM	SERIAL NO.	REMARKS	C
703	D0-03366001	RK73K1JTD 100 OHM J R253	1	10/P									
706	D0-03391001	RK73K1JTD 4.7K OHM J R256	1	10/P									
708	D0-03391001	RK73K1JTD 4.7K OHM J R258	1	10/P									
709	D0-03366001	RK73K1JTD 100 OHM J R259	1	10/P									
710	D0-03366001	RK73K1JTD 100 OHM J R260	1	10/P									
711	D0-03391001	RK73K1JTD 4.7K OHM J R261	1	10/P									
712	D0-03379001	RK73K1JTD 220 OHM J R262	1	10/P									
713	D0-03391001	RK73K1JTD 4.7K OHM J R263	1	10/P									
714	D0-03366001	RK73K1JTD 100 OHM J R264	1	10/P									
715	D0-03391001	RK73K1JTD 4.7K OHM J R265	1	10/P									
716	D0-03368001	RK73K1JTD 10K OHM J R266	1	10/P									
717	D0-03368001	RK73K1JTD 10K OHM J R267	1	10/P									
718	D0-03368001	RK73K1JTD 10K OHM J R268	1	10/P									
719	D0-03368001	RK73K1JTD 10K OHM J R269	1	10/P									
720	D0-03368001	RK73K1JTD 10K OHM J R270	1	10/P									
721	D0-03368001	RK73K1JTD 10K OHM J R271	1	10/P									
722	D0-03368001	RK73K1JTD 10K OHM J R272	1	10/P									
723	D0-03368001	RK73K1JTD 10K OHM J R273	1	10/P									
724	D0-03366001	RK73K1JTD 100 OHM J R274	1	10/P									
725	D0-03366001	RK73K1JTD 100 OHM J R275	1	10/P									
726	D0-03366001	RK73K1JTD 100 OHM J R276	1	10/P									
727	D0-03366001	RK73K1JTD 100 OHM J R277	1	10/P									
728	D0-03366001	RK73K1JTD 100 OHM J R278	1	10/P									
729	D0-03366001	RK73K1JTD 100 OHM J R279	1	10/P									
730	D0-03366001	RK73K1JTD 100 OHM J R280	1	10/P									
731	D0-03366001	RK73K1JTD 100 OHM J R281	1	10/P									
732	D0-03391001	RK73K1JTD 4.7K OHM J R282	1	10/P									
733	D0-03366001	RK73K1JTD 100 OHM J R283	1	10/P									
734	D0-03376001	RK73K1JTD 2.7K OHM J R284	1	10/P									
735	D0-03366001	RK73K1JTD 100 OHM J R285	1	10/P									
736	D0-03376001	RK73K1JTD 2.7K OHM J R286	1	10/P									
737	D0-03366001	RK73K1JTD 100 OHM J R287	1	10/P									
738	D0-03391001	RK73K1JTD 4.7K OHM J R288	1	10/P									
739	D0-03379001	RK73K1JTD 220 OHM J R289	1	10/P									
740	D0-03379001	RK73K1JTD 220 OHM J R290	1	10/P									



ITEM NO.	PARTS NO.	PARTS NAME	Q'TY / PAGE	Q'TY / PACK	P	I	R	BSI NO.	TO	FROM	SERIAL NO.	REMARKS	C
741	D0-03366001	RK73K1JTD 100 OHM J R291	1	10/P									
742	D0-03379001	RK73K1JTD 220 OHM J R292	1	10/P									
743	D0-03392001	RK73K1JTD 470 OHM J R293	1	10/P									
744	D0-03366001	RK73K1JTD 100 OHM J R294	1	10/P									
745	D0-03395001	RK73K1JTD 5.6K OHM J R295	1	10/P									
746	D0-03366001	RK73K1JTD 100 OHM J R296	1	10/P									
747	D0-03368001	RK73K1JTD 10K OHM J R297	1	10/P									
748	D0-03368001	RK73K1JTD 10K OHM J R298	1	10/P									
749	D0-03368001	RK73K1JTD 10K OHM J R299	1	10/P									
750	D0-03368001	RK73K1JTD 10K OHM J R300	1	10/P									
751	D0-03368001	RK73K1JTD 10K OHM J R301	1	10/P									
752	D0-03368001	RK73K1JTD 10K OHM J R302	1	10/P									
755	D0-03366001	RK73K1JTD 100 OHM J R305	1	10/P									
756	D0-03366001	RK73K1JTD 100 OHM J R306	1	10/P									
757	D0-03366001	RK73K1JTD 100 OHM J R307	1	10/P									
758	D0-03366001	RK73K1JTD 100 OHM J R308	1	10/P									
759	D0-03366001	RK73K1JTD 100 OHM J R309	1	10/P									
760	D0-03366001	RK73K1JTD 100 OHM J R310	1	10/P									
761	D0-03366001	RK73K1JTD 100 OHM J R311	1	10/P									
762	D0-03366001	RK73K1JTD 100 OHM J R312	1	10/P									
763	D0-03368001	RK73K1JTD 10K OHM J R313	1	10/P									
764	D0-03376001	RK73K1JTD 2.7K OHM J R314	1	10/P									
765	D0-03376001	RK73K1JTD 2.7K OHM J R315	1	10/P									
766	D0-03376001	RK73K1JTD 2.7K OHM J R316	1	10/P									
767	D0-03376001	RK73K1JTD 2.7K OHM J R317	1	10/P									
768	D0-03376001	RK73K1JTD 2.7K OHM J R318	1	10/P									
769	D0-03376001	RK73K1JTD 2.7K OHM J R319	1	10/P									
770	D0-03376001	RK73K1JTD 2.7K OHM J R320	1	10/P									
771	D0-03376001	RK73K1JTD 2.7K OHM J R321	1	10/P									
772	D0-03376001	RK73K1JTD 2.7K OHM J R322	1	10/P									
773	D0-03376001	RK73K1JTD 2.7K OHM J R323	1	10/P									
774	D0-03376001	RK73K1JTD 2.7K OHM J R324	1	10/P									
775	D0-03376001	RK73K1JTD 2.7K OHM J R325	1	10/P									
776	D0-03376001	RK73K1JTD 2.7K OHM J R326	1	10/P									
777	D0-03376001	RK73K1JTD 2.7K OHM J R327	1	10/P									

ITEM NO.	PARTS NO.	PARTS NAME	Q'TY / PAGE	Q'TY / PACK	P	I	R	BSI NO.	TO	FROM	SERIAL NO.	REMARKS	C
784	D0-03373001	RK73K1JTD 1K OHM J R334	1	10/P									
786	D0-03366001	RK73K1JTD 100 OHM J R336	1	10/P									
787	D0-03366001	RK73K1JTD 100 OHM J R337	1	10/P									
788	D0-03366001	RK73K1JTD 100 OHM J R338	1	10/P									
789	D0-03366001	RK73K1JTD 100 OHM J R339	1	10/P									
790	D0-03366001	RK73K1JTD 100 OHM J R340	1	10/P									
791	D0-03366001	RK73K1JTD 100 OHM J R341	1	10/P									
792	D0-03392001	RK73K1JTD 470 OHM J R342	1	10/P									
794	D0-03368001	RK73K1JTD 10K OHM J R344	1	10/P									
795	D0-03379001	RK73K1JTD 220 OHM J R345	1	10/P									
796	D0-03368001	RK73K1JTD 10K OHM J R346	1	10/P									
841	D0-07727001	SGM20C1E222-2A NF1	1	5/P									
842	D0-07727001	SGM20C1E222-2A NF2	1	5/P									
858	D0-07727001	SGM20C1E222-2A NF18	1	5/P									
859	D0-07727001	SGM20C1E222-2A NF19	1	5/P									
864	D0-07727001	SGM20C1E222-2A NF24	1	5/P									
865	D0-07727001	SGM20C1E222-2A NF25	1	5/P									
866	D0-07727001	SGM20C1E222-2A NF26	1	5/P									
867	D0-07727001	SGM20C1E222-2A NF27	1	5/P									
868	D0-04075001	SC050FT NF28	1	5/P									
869	D0-04075001	SC050FT NF29	1	5/P									
870	D0-04075001	SC050FT NF30	1	5/P									
871	D0-04075001	SC050FT NF31	1	5/P									
872	D0-04075001	SC050FT NF32	1	5/P									
891	E0-01213000	3-353308-0 J101	1	5/P									
892	E0-03539000	2-353297-0 J102	1	5/P									
893	E0-04081000	1-353297-6 J103	1	5/P									
894	E0-04079000	1-353297-4 J104	1	5/P									
895	E0-02162000	DHB-RA50-R13NN J105	1	1/P									
896	E0-03891000	53258-1020 J106	1	5/P									
897	E0-01695000	HIF3FC-40PA-2.54DSA J107	1	1/P									
898	E0-04996000	8903-120-177S-D J108	1	5/P									
899	E0-03544000	8817-120-170L J109	1	5/P									
902	E0-04542001	3-177986-2 J112	1	5/P									
903	E0-04541001	3-177986-1 J113	1	5/P									

ITEM NO.	PARTS NO.	PARTS NAME	QTY / PAGE	QTY / PACK	P	I	R	BSI NO.	TO	FROM	SERIAL NO.	REMARKS	C
906	E0-03547000	RDED-9PE-LNA (4-40) (05) J116	1	1/P									
908	E0-00123001	179601-1 J118	1	1/C									
909	E0-00962000	53324-0810 J119	1	5/P									
932	E0-02213000	FFC-2BMEP1 JMP2	1	1/P									
933	E0-02213000	FFC-2BMEP1 JMP3	1	1/P									
952	E0-02208000	DIC-208 JP2	1	1/P									
971	C0-02006001	LT1D40A LD1	1	5/P									
972	C0-02006001	LT1D40A LD2	1	5/P									
973	C0-02006001	LT1D40A LD3	1	5/P									
981	C0-02037001	MA-406-8. 25M-16/50L2 X1	1	5/S									
982	D0-08699001	MC-306-32K12. 5/20 X2	1	1/P									
991	E0-03549000	CR2450THE BT1	1	1/C									



ITEM NO.	PARTS NO.	PARTS NAME	QTY / PAGE	QTY / PACK	P	I	R	BSI NO.	TO	FROM	SERIAL NO.	REMARKS	C
0	6LA06995000	PWA-F-SLG-340	1	1/SB									
11	C0-01957001	DM7407M	1	5/S									
12	C0-01452001	IC1 TD62308AF (TP2)	1	1/S									
13	C0-01902001	IC2 LM358MX	1	5/S									
14	C0-02020000	IC3 STK672-080	1	1/S									
15	C0-01937001	IC4 74VHC08MTCX	1	1/S									
16	C0-01990001	IC5 NC7SZ125M5X	1	1/S									
17	C0-01935001	IC6 74VHC04MTCX	1	1/S									
18	C0-01988001	IC7 MM74HCT00MTCX	1	1/S									
19	C0-01718001	IC8 TMP95C063F	1	1/S									
20	C0-02032000	IC9 AS7C256-15JC	1	5/S									
21	C0-02029001	IC10 MBM29F400TC-90PFTN	1	5/S									
22	C0-01977001	IC11 MM74HC14MTCX	1	1/S									
23	C0-02005001	IC12 PQ2TZ15U	1	1/S									
24	C0-01984001	IC13 MM74HC32MTCX	1	1/S									
25	C0-01977001	IC14 MM74HC14MTCX	1	1/S									
26	C0-01988001	IC15 MM74HCT00MTCX	1	1/S									
27	C0-01977001	IC16 MM74HC14MTCX	1	1/S									
28	C0-01952001	IC17 74VHCT541AMTCX	1	1/S									
29	C0-01952001	IC18 74VHCT541AMTCX	1	1/S									
30	C0-01957001	IC19 DM7407M	1	5/S									
31	3040954848	IC20 IC-T0177CYG	1	5/S									
32	C0-01917001	IC21 MM74HCT541MTCX	1	5/S									
33	C0-01917001	IC22 MM74HCT541MTCX	1	5/S									
36	C0-01916001	IC23 MM74HCT245MTCX	1	5/S									
37	C0-01917001	IC26 MM74HCT541MTCX	1	5/S									
71	C0-00657001	IC27 RN1401 (TE85R)	1	5/P									
72	C0-00657001	Q1 RN1401 (TE85R)	1	5/P									
73	C0-00675002	Q2 RN2401 (TE85R)	1	5/P									
74	C0-00527000	Q3 2SA1428-Y	1	5/P									
75	C0-00657001	Q4 RN1401 (TE85R)	1	5/P									
101	C0-00470002	Q5 1SS184 (TE85R)	1	5/P									
102	C0-00470002	D1 1SS184 (TE85R)	1	5/P									
103	C0-00470002	D2 1SS184 (TE85R)	1	5/P									
104	C0-00470002	D3 1SS184 (TE85R)	1	5/P									
131	D0-04069000	D4 50SKV47M8X10.5	1	5/P									

ITEM NO.	PARTS NO.	PARTS NAME	Q'TY / PAGE	Q'TY / PACK	P	I	R	BSI NO.	TO	FROM	SERIAL NO.	REMARKS	C
132	D0-04069000	C1 50SKV47M8X10.5	1	5/P									
133	D0-04106000	C2 16SKV47M6.3X5.5	1	5/P									
134	D0-04106000	C3 16SKV47M6.3X5.5	1	5/P									
135	D0-04102001	C4 GRM1882C1H101JA01D	1	10/P									
136	D0-04102001	C5 GRM1882C1H101JA01D	1	10/P									
137	D0-04102001	C6 GRM1882C1H101JA01D	1	10/P									
138	D0-04102001	C7 GRM1882C1H101JA01D	1	10/P									
139	D0-04098001	C8 GRM188F11E104ZA01D	1	10/P									
140	D0-04101001	C9 GRM188B11H102KA01D	1	10/P									
141	D0-04092001	C10 GRM188B11H222KA01D	1	10/P									
142	D0-04098001	C11 GRM188F11E104ZA01D	1	10/P									
143	D0-04098001	C12 GRM188F11E104ZA01D	1	10/P									
144	D0-04098001	C13 GRM188F11E104ZA01D	1	10/P									
145	D0-04098001	C14 GRM188F11E104ZA01D	1	10/P									
146	D0-04098001	C15 GRM188F11E104ZA01D	1	10/P									
147	D0-04042001	C16 C1608JF1H104ZT	1	10/P									
148	D0-04071000	C17 50SKV100M8X10.5	1	5/P									
149	D0-04066000	C18 35SKV4R7M4X5.5	1	5/P									
150	D0-04042001	C19 C1608JF1H104ZT	1	10/P									
151	D0-04042001	C20 C1608JF1H104ZT	1	10/P									
152	D0-04098001	C21 GRM188F11E104ZA01D	1	10/P									
153	D0-04098001	C22 GRM188F11E104ZA01D	1	10/P									
154	D0-04098001	C23 GRM188F11E104ZA01D	1	10/P									
155	D0-04098001	C24 GRM188F11E104ZA01D	1	10/P									
156	D0-04081001	C25 GRM1882C1H100JZ01D	1	10/P									
157	D0-04081001	C26 GRM1882C1H100JZ01D	1	10/P									
158	D0-04092001	C27 GRM188B11H222KA01D	1	10/P									
159	D0-04101001	C28 GRM188B11H102KA01D	1	10/P									
160	D0-04042001	C29 C1608JF1H104ZT	1	10/P									
161	D0-04098001	C30 GRM188F11E104ZA01D	1	10/P									
162	D0-04098001	C31 GRM188F11E104ZA01D	1	10/P									
163	D0-04098001	C32 GRM188F11E104ZA01D	1	10/P									
164	D0-04098001	C33 GRM188F11E104ZA01D	1	10/P									
165	D0-04101001	C34 GRM188B11H102KA01D	1	10/P									
		C35											

ITEM NO.	PARTS NO.	PARTS NAME	Q'TY / PAGE	Q'TY / PACK	P	I	R	BSI NO.	TO	FROM	SERIAL NO.	REMARKS	C
166	D0-04101001	GRM188B11H102KA01D C36	1	10/P									
167	D0-04092001	GRM188B11H222KA01D C37	1	10/P									
168	D0-04098001	GRM188F11E104ZA01D C38	1	10/P									
169	D0-04098001	GRM188F11E104ZA01D C39	1	10/P									
170	D0-04098001	GRM188F11E104ZA01D C40	1	10/P									
171	D0-04098001	GRM188F11E104ZA01D C41	1	10/P									
172	D0-04098001	GRM188F11E104ZA01D C42	1	10/P									
173	D0-04098001	GRM188F11E104ZA01D C43	1	10/P									
174	D0-04098001	GRM188F11E104ZA01D C44	1	10/P									
175	D0-04064000	25SKV100M8X10.5 C45	1	5/P									
176	D0-04098001	GRM188F11E104ZA01D C46	1	10/P									
177	D0-04098001	GRM188F11E104ZA01D C47	1	10/P									
178	D0-04064000	25SKV100M8X10.5 C48	1	5/P									
179	D0-04066000	35SKV4R7M4X5.5 C49	1	5/P									
180	D0-04098001	GRM188F11E104ZA01D C50	1	10/P									
181	D0-04092001	GRM188B11H222KA01D C51	1	10/P									
182	D0-04098001	GRM188F11E104ZA01D C52	1	10/P									
183	D0-04066000	35SKV4R7M4X5.5 C53	1	5/P									
195	D0-04098001	GRM188F11E104ZA01D C65	1	10/P									
196	D0-04061000	16SKV10M4X5.5 C66	1	5/P									
197	D0-04098001	GRM188F11E104ZA01D C67	1	10/P									
198	D0-04098001	GRM188F11E104ZA01D C68	1	10/P									
199	D0-04098001	GRM188F11E104ZA01D C69	1	10/P									
200	D0-04098001	GRM188F11E104ZA01D C70	1	10/P									
201	D0-04090001	GRM1882C1H471JA01D C71	1	10/P									
202	D0-04098001	GRM188F11E104ZA01D C72	1	10/P									
203	D0-04098001	GRM188F11E104ZA01D C73	1	10/P									
204	D0-04087001	GRM1882C1E821JA01D C74	1	5/									
205	D0-04098001	GRM188F11E104ZA01D C75	1	10/P									
206	D0-04098001	GRM188F11E104ZA01D C76	1	10/P									
207	D0-04098001	GRM188F11E104ZA01D C77	1	10/P									
208	D0-04098001	GRM188F11E104ZA01D C78	1	10/P									
209	D0-04098001	GRM188F11E104ZA01D C79	1	10/P									
210	D0-04093001	GRM1882C1H220JZ01D C80	1	10/P									
211	D0-04098001	GRM188F11E104ZA01D C81	1	10/P									

ITEM NO.	PARTS NO.	PARTS NAME	Q'TY / PAGE	Q'TY / PACK	P	I	R	BSI NO.	TO	FROM	SERIAL NO.	REMARKS	C
212	D0-04098001	GRM188F11E104ZA01D C82	1	10/P									
213	D0-04098001	GRM188F11E104ZA01D C83	1	10/P									
214	D0-04098001	GRM188F11E104ZA01D C84	1	10/P									
215	D0-04098001	GRM188F11E104ZA01D C85	1	10/P									
216	D0-04098001	GRM188F11E104ZA01D C86	1	10/P									
217	D0-04098001	GRM188F11E104ZA01D C87	1	10/P									
218	D0-04098001	GRM188F11E104ZA01D C88	1	10/P									
219	D0-04098001	GRM188F11E104ZA01D C89	1	10/P									
220	D0-04098001	GRM188F11E104ZA01D C90	1	10/P									
221	D0-04098001	GRM188F11E104ZA01D C91	1	10/P									
222	D0-04098001	GRM188F11E104ZA01D C92	1	10/P									
223	D0-04098001	GRM188F11E104ZA01D C93	1	10/P									
224	D0-04098001	GRM188F11E104ZA01D C94	1	10/P									
225	D0-04098001	GRM188F11E104ZA01D C95	1	10/P									
227	D0-04098001	GRM188F11E104ZA01D C97	1	10/P									
232	D0-04098001	GRM188F11E104ZA01D C102	1	10/P									
237	D0-04098001	GRM188F11E104ZA01D C107	1	10/P									
238	D0-04098001	GRM188F11E104ZA01D C108	1	10/P									
239	D0-04098001	GRM188F11E104ZA01D C109	1	10/P									
241	D0-04098001	GRM188F11E104ZA01D C111	1	10/P									
242	D0-04098001	GRM188F11E104ZA01D C112	1	10/P									
244	D0-04098001	GRM188F11E104ZA01D C114	1	10/P									
252	D0-04098001	GRM188F11E104ZA01D C122	1	10/P									
253	D0-04098001	GRM188F11E104ZA01D C123	1	10/P									
254	D0-04098001	GRM188F11E104ZA01D C124	1	10/P									
255	D0-04098001	GRM188F11E104ZA01D C125	1	10/P									
261	D0-04098001	GRM188F11E104ZA01D C131	1	10/P									
267	D0-04098001	GRM188F11E104ZA01D C137	1	10/P									
268	D0-04098001	GRM188F11E104ZA01D C138	1	10/P									
269	D0-04098001	GRM188F11E104ZA01D C139	1	10/P									
270	D0-04098001	GRM188F11E104ZA01D C140	1	10/P									
271	D0-04098001	GRM188F11E104ZA01D C141	1	10/P									
272	D0-04092001	GRM188B11H222KA01D C142	1	10/P									
273	D0-04092001	GRM188B11H222KA01D C143	1	10/P									
274	D0-04098001	GRM188F11E104ZA01D C144	1	10/P									



ITEM NO.	PARTS NO.	PARTS NAME	Q'TY / PAGE	Q'TY / PACK	P	I	R	BSI NO.	TO	FROM	SERIAL NO.	REMARKS	C
285	D0-04092001	GRM188B11H222KA01D C155	1	10/P									
286	D0-04091001	GRM1882C1H330JZ01D C156	1	10/P									
287	D0-04091001	GRM1882C1H330JZ01D C157	1	10/P									
288	D0-04091001	GRM1882C1H330JZ01D C158	1	10/P									
299	D0-00017001	C1608CH1H100DT C169	1	10/P									
300	D0-04098001	GRM188F11E104ZA01D C170	1	10/P									
301	D0-04098001	GRM188F11E104ZA01D C171	1	10/P									
302	D0-04098001	GRM188F11E104ZA01D C172	1	10/P									
303	D0-04098001	GRM188F11E104ZA01D C173	1	10/P									
304	D0-04098001	GRM188F11E104ZA01D C174	1	10/P									
305	D0-04098001	GRM188F11E104ZA01D C175	1	10/P									
306	D0-04098001	GRM188F11E104ZA01D C176	1	10/P									
307	D0-04098001	GRM188F11E104ZA01D C177	1	10/P									
308	D0-04098001	GRM188F11E104ZA01D C178	1	10/P									
309	D0-04098001	GRM188F11E104ZA01D C179	1	10/P									
310	D0-04098001	GRM188F11E104ZA01D C180	1	10/P									
311	D0-04098001	GRM188F11E104ZA01D C181	1	10/P									
312	D0-04098001	GRM188F11E104ZA01D C182	1	10/P									
313	D0-04098001	GRM188F11E104ZA01D C183	1	10/P									
314	D0-04098001	GRM188F11E104ZA01D C184	1	10/P									
315	D0-04098001	GRM188F11E104ZA01D C185	1	10/P									
316	D0-04098001	GRM188F11E104ZA01D C186	1	10/P									
317	D0-04098001	GRM188F11E104ZA01D C187	1	10/P									
318	D0-04098001	GRM188F11E104ZA01D C188	1	10/P									
319	D0-04098001	GRM188F11E104ZA01D C189	1	10/P									
320	D0-04098001	GRM188F11E104ZA01D C190	1	10/P									
321	D0-04098001	GRM188F11E104ZA01D C191	1	10/P									
322	D0-04098001	GRM188F11E104ZA01D C192	1	10/P									
323	D0-04098001	GRM188F11E104ZA01D C193	1	10/P									
324	D0-04098001	GRM188F11E104ZA01D C194	1	10/P									
325	D0-04098001	GRM188F11E104ZA01D C195	1	10/P									
326	D0-04102001	GRM1882C1H101JA01D C196	1	10/P									
327	D0-04102001	GRM1882C1H101JA01D C197	1	10/P									
328	D0-04098001	GRM188F11E104ZA01D C198	1	10/P									
329	D0-04098001	GRM188F11E104ZA01D C199	1	10/P									

ITEM NO.	PARTS NO.	PARTS NAME	Q'TY / PAGE	Q'TY / PACK	P	I	R	BSI NO.	TO	FROM	SERIAL NO.	REMARKS	C
342	D0-04098001	GRM188F11E104ZA01D	1	10/P									
		C212											
343	D0-04098001	GRM188F11E104ZA01D	1	10/P									
		C213											
344	D0-04098001	GRM188F11E104ZA01D	1	10/P									
		C214											
345	D0-04098001	GRM188F11E104ZA01D	1	10/P									
		C215											
346	D0-04093001	GRM1882C1H220JZ01D	1	10/P									
		C216											
347	D0-04093001	GRM1882C1H220JZ01D	1	10/P									
		C217											
348	D0-04093001	GRM1882C1H220JZ01D	1	10/P									
		C218											
349	D0-04093001	GRM1882C1H220JZ01D	1	10/P									
		C219											
350	D0-04093001	GRM1882C1H220JZ01D	1	10/P									
		C220											
351	D0-04093001	GRM1882C1H220JZ01D	1	10/P									
		C221											
352	D0-04093001	GRM1882C1H220JZ01D	1	10/P									
		C222											
353	D0-04093001	GRM1882C1H220JZ01D	1	10/P									
		C223											
354	D0-04093001	GRM1882C1H220JZ01D	1	10/P									
		C224											
355	D0-04093001	GRM1882C1H220JZ01D	1	10/P									
		C225											
356	D0-04093001	GRM1882C1H220JZ01D	1	10/P									
		C226											
357	D0-04098001	GRM188F11E104ZA01D	1	10/P									
		C227											
358	D0-04098001	GRM188F11E104ZA01D	1	10/P									
		C228											
368	D0-04102001	GRM1882C1H101JA01D	1	10/P									
		C238											
369	D0-04102001	GRM1882C1H101JA01D	1	10/P									
		C239											
370	D0-04098001	GRM188F11E104ZA01D	1	10/P									
		C240											
371	D0-04098001	GRM188F11E104ZA01D	1	10/P									
		C241											
372	D0-04098001	GRM188F11E104ZA01D	1	10/P									
		C242											
373	D0-04098001	GRM188F11E104ZA01D	1	10/P									
		C243											
374	D0-04098001	GRM188F11E104ZA01D	1	10/P									
		C244											
375	D0-04098001	GRM188F11E104ZA01D	1	10/P									
		C245											
376	D0-04098001	GRM188F11E104ZA01D	1	10/P									
		C246											
377	D0-04098001	GRM188F11E104ZA01D	1	10/P									
		C247											
378	D0-04098001	GRM188F11E104ZA01D	1	10/P									
		C248											
379	D0-04098001	GRM188F11E104ZA01D	1	10/P									
		C249											
380	D0-04098001	GRM188F11E104ZA01D	1	10/P									
		C250											
381	D0-04098001	GRM188F11E104ZA01D	1	10/P									
		C251											
382	D0-04098001	GRM188F11E104ZA01D	1	10/P									
		C252											
383	D0-04098001	GRM188F11E104ZA01D	1	10/P									
		C253											
384	D0-04098001	GRM188F11E104ZA01D	1	10/P									
		C254											
385	D0-04098001	GRM188F11E104ZA01D	1	10/P									
		C255											

ITEM NO.	PARTS NO.	PARTS NAME	Q'TY / PAGE	Q'TY / PACK	P	I	R	BSI NO.	TO	FROM	SERIAL NO.	REMARKS	C
386	D0-04098001	GRM188F11E104ZA01D C256	1	10/P									
387	D0-04042001	C1608JF1H104ZT C257	1	10/P									
388	D0-04042001	C1608JF1H104ZT C258	1	10/P									
389	D0-04098001	GRM188F11E104ZA01D C259	1	10/P									
390	D0-04098001	GRM188F11E104ZA01D C260	1	10/P									
393	D0-04098001	GRM188F11E104ZA01D C263	1	10/P									
394	D0-04042001	C1608JF1H104ZT C264	1	10/P									
430	D0-04098001	GRM188F11E104ZA01D C300	1	10/P									
431	D0-04098001	GRM188F11E104ZA01D C301	1	10/P									
436	D0-04098001	GRM188F11E104ZA01D C306	1	10/P									
437	D0-04098001	GRM188F11E104ZA01D C307	1	10/P									
438	D0-04098001	GRM188F11E104ZA01D C308	1	10/P									
445	D0-04098001	GRM188F11E104ZA01D C315	1	10/P									
446	D0-04098001	GRM188F11E104ZA01D C316	1	10/P									
447	D0-04098001	GRM188F11E104ZA01D C317	1	10/P									
448	D0-04098001	GRM188F11E104ZA01D C318	1	10/P									
449	D0-04098001	GRM188F11E104ZA01D C319	1	10/P									
450	D0-04098001	GRM188F11E104ZA01D C320	1	10/P									
451	D0-04098001	GRM188F11E104ZA01D C321	1	10/P									
452	D0-04098001	GRM188F11E104ZA01D C322	1	10/P									
453	D0-04098001	GRM188F11E104ZA01D C323	1	10/P									
454	D0-04098001	GRM188F11E104ZA01D C324	1	10/P									
455	D0-04098001	GRM188F11E104ZA01D C325	1	10/P									
456	D0-04098001	GRM188F11E104ZA01D C326	1	10/P									
457	D0-04098001	GRM188F11E104ZA01D C327	1	10/P									
458	D0-04098001	GRM188F11E104ZA01D C328	1	10/P									
459	D0-04098001	GRM188F11E104ZA01D C329	1	10/P									
460	D0-04098001	GRM188F11E104ZA01D C330	1	10/P									
461	D0-04098001	GRM188F11E104ZA01D C331	1	10/P									
462	D0-04098001	GRM188F11E104ZA01D C332	1	10/P									
463	D0-04098001	GRM188F11E104ZA01D C333	1	10/P									
464	D0-04098001	GRM188F11E104ZA01D C334	1	10/P									
465	D0-04098001	GRM188F11E104ZA01D C335	1	10/P									
466	D0-04042001	C1608JF1H104ZT C336	1	10/P									
467	D0-04042001	C1608JF1H104ZT C337	1	10/P									

ITEM NO.	PARTS NO.	PARTS NAME	QTY / PAGE	QTY / PACK	P	I	R	BSI NO.	TO	FROM	SERIAL NO.	REMARKS	C
468	D0-04042001	C1608JF1H104ZT	1	10/P									
		C338											
501	D0-03391001	RK73K1JTD 4.7K OHM J	1	10/P									
		R1											
502	D0-03391001	RK73K1JTD 4.7K OHM J	1	10/P									
		R2											
503	D0-03391001	RK73K1JTD 4.7K OHM J	1	10/P									
		R3											
504	D0-03391001	RK73K1JTD 4.7K OHM J	1	10/P									
		R4											
505	D0-03391001	RK73K1JTD 4.7K OHM J	1	10/P									
		R5											
506	D0-03456000	RSF2BL25-100 OHM J	1	10/P									
		R6											
507	D0-03373001	RK73K1JTD 1K OHM J	1	10/P									
		R7											
508	D0-03391001	RK73K1JTD 4.7K OHM J	1	10/P									
		R8											
509	D0-03373001	RK73K1JTD 1K OHM J	1	10/P									
		R9											
510	D0-03401001	RK73K1JTD 68 OHM J	1	10/P									
		R10											
511	D0-03391001	RK73K1JTD 4.7K OHM J	1	10/P									
		R11											
512	D0-03381001	RK73K1JTD 22K OHM J	1	10/P									
		R12											
514	D0-03379001	RK73K1JTD 220 OHM J	1	10/P									
		R14											
515	D0-03366001	RK73K1JTD 100 OHM J	1	10/P									
		R15											
516	D0-03391001	RK73K1JTD 4.7K OHM J	1	10/P									
		R16											
517	D0-03381001	RK73K1JTD 22K OHM J	1	10/P									
		R17											
518	D0-03391001	RK73K1JTD 4.7K OHM J	1	10/P									
		R18											
519	D0-03391001	RK73K1JTD 4.7K OHM J	1	10/P									
		R19											
520	D0-03391001	RK73K1JTD 4.7K OHM J	1	10/P									
		R20											
521	D0-03391001	RK73K1JTD 4.7K OHM J	1	10/P									
		R21											
522	D0-03391001	RK73K1JTD 4.7K OHM J	1	10/P									
		R22											
523	D0-03391001	RK73K1JTD 4.7K OHM J	1	10/P									
		R23											
524	D0-03391001	RK73K1JTD 4.7K OHM J	1	10/P									
		R24											
525	D0-03391001	RK73K1JTD 4.7K OHM J	1	10/P									
		R25											
526	D0-03391001	RK73K1JTD 4.7K OHM J	1	10/P									
		R26											
527	D0-03391001	RK73K1JTD 4.7K OHM J	1	10/P									
		R27											
528	D0-03391001	RK73K1JTD 4.7K OHM J	1	10/P									
		R28											
529	D0-03391001	RK73K1JTD 4.7K OHM J	1	10/P									
		R29											
530	D0-03391001	RK73K1JTD 4.7K OHM J	1	10/P									
		R30											
531	D0-03391001	RK73K1JTD 4.7K OHM J	1	10/P									
		R31											
532	D0-03391001	RK73K1JTD 4.7K OHM J	1	10/P									
		R32											
533	D0-03391001	RK73K1JTD 4.7K OHM J	1	10/P									
		R33											
534	D0-03366001	RK73K1JTD 100 OHM J	1	10/P									
		R34											
535	D0-03366001	RK73K1JTD 100 OHM J	1	10/P									
		R35											

ITEM NO.	PARTS NO.	PARTS NAME	QTY / PAGE	QTY / PACK	PI	R	BSI NO.	TO	FROM	SERIAL NO.	REMARKS	C
536	D0-03381001	RK73K1JTD 22K OHM J R36	1	10/P								
537	D0-03391001	RK73K1JTD 4.7K OHM J R37	1	10/P								
538	D0-03381001	RK73K1JTD 22K OHM J R38	1	10/P								
539	D0-03391001	RK73K1JTD 4.7K OHM J R39	1	10/P								
540	D0-03391001	RK73K1JTD 4.7K OHM J R40	1	10/P								
541	D0-03391001	RK73K1JTD 4.7K OHM J R41	1	10/P								
542	D0-03391001	RK73K1JTD 4.7K OHM J R42	1	10/P								
543	D0-03391001	RK73K1JTD 4.7K OHM J R43	1	10/P								
544	D0-03381001	RK73K1JTD 22K OHM J R44	1	10/P								
545	D0-03381001	RK73K1JTD 22K OHM J R45	1	10/P								
546	D0-03391001	RK73K1JTD 4.7K OHM J R46	1	10/P								
547	D0-03381001	RK73K1JTD 22K OHM J R47	1	10/P								
548	D0-03381001	RK73K1JTD 22K OHM J R48	1	10/P								
549	D0-03381001	RK73K1JTD 22K OHM J R49	1	10/P								
550	D0-03381001	RK73K1JTD 22K OHM J R50	1	10/P								
551	D0-03381001	RK73K1JTD 22K OHM J R51	1	10/P								
552	D0-03381001	RK73K1JTD 22K OHM J R52	1	10/P								
553	D0-03381001	RK73K1JTD 22K OHM J R53	1	10/P								
554	D0-03381001	RK73K1JTD 22K OHM J R54	1	10/P								
555	D0-03391001	RK73K1JTD 4.7K OHM J R55	1	10/P								
556	D0-03394001	RK73K1JTD 47K OHM J R56	1	10/P								
557	D0-03373001	RK73K1JTD 1K OHM J R57	1	10/P								
558	D0-03368001	RK73K1JTD 10K OHM J R58	1	10/P								
559	D0-03368001	RK73K1JTD 10K OHM J R59	1	10/P								
560	D0-03373001	RK73K1JTD 1K OHM J R60	1	10/P								
561	D0-03328001	RK73K1JTD 10 OHM J R61	1	10/P								
562	D0-03328001	RK73K1JTD 10 OHM J R62	1	10/P								
563	D0-03328001	RK73K1JTD 10 OHM J R63	1	10/P								
564	D0-03328001	RK73K1JTD 10 OHM J R64	1	10/P								
565	D0-03328001	RK73K1JTD 10 OHM J R65	1	10/P								
566	D0-03328001	RK73K1JTD 10 OHM J R66	1	10/P								
567	D0-03381001	RK73K1JTD 22K OHM J R67	1	10/P								
568	D0-03391001	RK73K1JTD 4.7K OHM J R68	1	10/P								
569	D0-03381001	RK73K1JTD 22K OHM J R69	1	10/P								
570	D0-03391001	RK73K1JTD 4.7K OHM J R70	1	10/P								

ITEM NO.	PARTS NO.	PARTS NAME	Q'TY / PAGE	Q'TY / PACK	P	I	R	BSI NO.	TO	FROM	SERIAL NO.	REMARKS	C
571	D0-03381001	RK73K1JTD 22K OHM J R71	1	10/P									
572	D0-03391001	RK73K1JTD 4.7K OHM J R72	1	10/P									
573	D0-03328001	RK73K1JTD 10 OHM J R73	1	10/P									
574	D0-03328001	RK73K1JTD 10 OHM J R74	1	10/P									
575	D0-03328001	RK73K1JTD 10 OHM J R75	1	10/P									
576	D0-03328001	RK73K1JTD 10 OHM J R76	1	10/P									
577	D0-03328001	RK73K1JTD 10 OHM J R77	1	10/P									
578	D0-03328001	RK73K1JTD 10 OHM J R78	1	10/P									
579	D0-03381001	RK73K1JTD 22K OHM J R79	1	10/P									
580	D0-03391001	RK73K1JTD 4.7K OHM J R80	1	10/P									
581	D0-03381001	RK73K1JTD 22K OHM J R81	1	10/P									
582	D0-03391001	RK73K1JTD 4.7K OHM J R82	1	10/P									
583	D0-03381001	RK73K1JTD 22K OHM J R83	1	10/P									
584	D0-03391001	RK73K1JTD 4.7K OHM J R84	1	10/P									
585	D0-03381001	RK73K1JTD 22K OHM J R85	1	10/P									
586	D0-03391001	RK73K1JTD 4.7K OHM J R86	1	10/P									
587	D0-03381001	RK73K1JTD 22K OHM J R87	1	10/P									
588	D0-03391001	RK73K1JTD 4.7K OHM J R88	1	10/P									
589	D0-03381001	RK73K1JTD 22K OHM J R89	1	10/P									
590	D0-03391001	RK73K1JTD 4.7K OHM J R90	1	10/P									
591	D0-03381001	RK73K1JTD 22K OHM J R91	1	10/P									
592	D0-03391001	RK73K1JTD 4.7K OHM J R92	1	10/P									
593	D0-03381001	RK73K1JTD 22K OHM J R93	1	10/P									
594	D0-03391001	RK73K1JTD 4.7K OHM J R94	1	10/P									
595	D0-03391001	RK73K1JTD 4.7K OHM J R95	1	10/P									
596	D0-03381001	RK73K1JTD 22K OHM J R96	1	10/P									
597	D0-03381001	RK73K1JTD 22K OHM J R97	1	10/P									
598	D0-03381001	RK73K1JTD 22K OHM J R98	1	10/P									
599	D0-03391001	RK73K1JTD 4.7K OHM J R99	1	10/P									
600	D0-03366001	RK73K1JTD 100 OHM J R100	1	10/P									
601	D0-03385001	RK73K1JTD 330 OHM J R101	1	10/P									
602	D0-03385001	RK73K1JTD 330 OHM J R102	1	10/P									
603	D0-03385001	RK73K1JTD 330 OHM J R103	1	10/P									
604	D0-03391001	RK73K1JTD 4.7K OHM J R104	1	10/P									
605	D0-03366001	RK73K1JTD 100 OHM J R105	1	10/P									

ITEM NO.	PARTS NO.	PARTS NAME	Q'TY / PAGE	Q'TY / PACK	P	I	R	BSI NO.	TO	FROM	SERIAL NO.	REMARKS	C
606	D0-03366001	RK73K1JTD 100 OHM J R106	1	10/P									
607	D0-03366001	RK73K1JTD 100 OHM J R107	1	10/P									
608	D0-03366001	RK73K1JTD 100 OHM J R108	1	10/P									
609	D0-03366001	RK73K1JTD 100 OHM J R109	1	10/P									
610	D0-03366001	RK73K1JTD 100 OHM J R110	1	10/P									
611	D0-03366001	RK73K1JTD 100 OHM J R111	1	10/P									
612	D0-03366001	RK73K1JTD 100 OHM J R112	1	10/P									
613	D0-03366001	RK73K1JTD 100 OHM J R113	1	10/P									
614	D0-03366001	RK73K1JTD 100 OHM J R114	1	10/P									
615	D0-03366001	RK73K1JTD 100 OHM J R115	1	10/P									
616	D0-03328001	RK73K1JTD 10 OHM J R116	1	10/P									
617	D0-03328001	RK73K1JTD 10 OHM J R117	1	10/P									
618	D0-03328001	RK73K1JTD 10 OHM J R118	1	10/P									
619	D0-03328001	RK73K1JTD 10 OHM J R119	1	10/P									
620	D0-03328001	RK73K1JTD 10 OHM J R120	1	10/P									
621	D0-03328001	RK73K1JTD 10 OHM J R121	1	10/P									
622	D0-03328001	RK73K1JTD 10 OHM J R122	1	10/P									
623	D0-03328001	RK73K1JTD 10 OHM J R123	1	10/P									
624	D0-03328001	RK73K1JTD 10 OHM J R124	1	10/P									
625	D0-03328001	RK73K1JTD 10 OHM J R125	1	10/P									
626	D0-03328001	RK73K1JTD 10 OHM J R126	1	10/P									
627	D0-03383001	RK73K1JTD 3.3K OHM J R127	1	10/P									
628	D0-03383001	RK73K1JTD 3.3K OHM J R128	1	10/P									
629	D0-03383001	RK73K1JTD 3.3K OHM J R129	1	10/P									
630	D0-03391001	RK73K1JTD 4.7K OHM J R130	1	10/P									
631	D0-03391001	RK73K1JTD 4.7K OHM J R131	1	10/P									
632	D0-03391001	RK73K1JTD 4.7K OHM J R132	1	10/P									
633	D0-03375001	RK73K1JTD 2.2K OHM J R133	1	10/P									
634	D0-03328001	RK73K1JTD 10 OHM J R134	1	10/P									
635	D0-03328001	RK73K1JTD 10 OHM J R135	1	10/P									
636	D0-03328001	RK73K1JTD 10 OHM J R136	1	10/P									
637	D0-03328001	RK73K1JTD 10 OHM J R137	1	10/P									
638	D0-03328001	RK73K1JTD 10 OHM J R138	1	10/P									
639	D0-03328001	RK73K1JTD 10 OHM J R139	1	10/P									
640	D0-03328001	RK73K1JTD 10 OHM J R140	1	10/P									

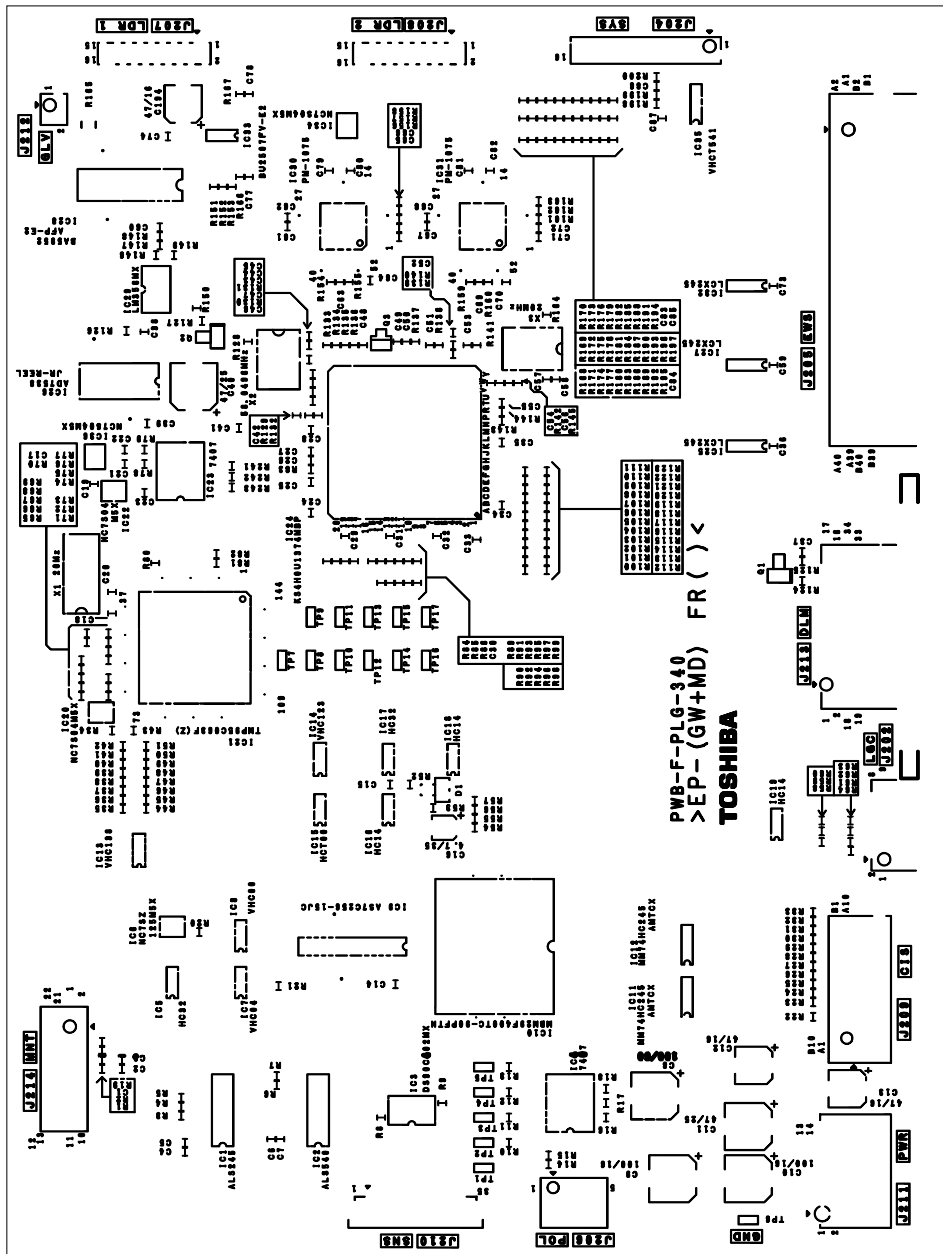
ITEM NO.	PARTS NO.	PARTS NAME	Q'TY / PAGE	Q'TY / PACK	P	I	R	BSI NO.	TO	FROM	SERIAL NO.	REMARKS	C
641	D0-03328001	RK73K1JTD 10 OHM J R141	1	10/P									
642	D0-03328001	RK73K1JTD 10 OHM J R142	1	10/P									
643	D0-03328001	RK73K1JTD 10 OHM J R143	1	10/P									
644	D0-03366001	RK73K1JTD 100 OHM J R144	1	10/P									
645	D0-03366001	RK73K1JTD 100 OHM J R145	1	10/P									
646	D0-03366001	RK73K1JTD 100 OHM J R146	1	10/P									
647	D0-03366001	RK73K1JTD 100 OHM J R147	1	10/P									
648	D0-03391001	RK73K1JTD 4.7K OHM J R148	1	10/P									
649	D0-03328001	RK73K1JTD 10 OHM J R149	1	10/P									
650	D0-03328001	RK73K1JTD 10 OHM J R150	1	10/P									
651	D0-03328001	RK73K1JTD 10 OHM J R151	1	10/P									
652	D0-03328001	RK73K1JTD 10 OHM J R152	1	10/P									
653	D0-03328001	RK73K1JTD 10 OHM J R153	1	10/P									
654	D0-03328001	RK73K1JTD 10 OHM J R154	1	10/P									
655	D0-03328001	RK73K1JTD 10 OHM J R155	1	10/P									
656	D0-03328001	RK73K1JTD 10 OHM J R156	1	10/P									
657	D0-03328001	RK73K1JTD 10 OHM J R157	1	10/P									
658	D0-03328001	RK73K1JTD 10 OHM J R158	1	10/P									
659	D0-03391001	RK73K1JTD 4.7K OHM J R159	1	10/P									
660	D0-03426001	RK73Z1JTD R160	1	10/P									
661	D0-03328001	RK73K1JTD 10 OHM J R161	1	10/P									
662	D0-03366001	RK73K1JTD 100 OHM J R162	1	10/P									
663	D0-03391001	RK73K1JTD 4.7K OHM J R163	1	10/P									
664	D0-03391001	RK73K1JTD 4.7K OHM J R164	1	10/P									
665	D0-03373001	RK73K1JTD 1K OHM J R165	1	10/P									
666	D0-03328001	RK73K1JTD 10 OHM J R166	1	10/P									
667	D0-03328001	RK73K1JTD 10 OHM J R167	1	10/P									
668	D0-03328001	RK73K1JTD 10 OHM J R168	1	10/P									
669	D0-03328001	RK73K1JTD 10 OHM J R169	1	10/P									
670	D0-03328001	RK73K1JTD 10 OHM J R170	1	10/P									
671	D0-03328001	RK73K1JTD 10 OHM J R171	1	10/P									
672	D0-03328001	RK73K1JTD 10 OHM J R172	1	10/P									
673	D0-03328001	RK73K1JTD 10 OHM J R173	1	10/P									
674	D0-03328001	RK73K1JTD 10 OHM J R174	1	10/P									
675	D0-03328001	RK73K1JTD 10 OHM J R175	1	10/P									



ITEM NO.	PARTS NO.	PARTS NAME	QTY / PAGE	QTY / PACK	P	I	R	BSI NO.	TO	FROM	SERIAL NO.	REMARKS	C
676	D0-03328001	RK73K1JTD 10 OHM J R176	1	10/P									
677	D0-03328001	RK73K1JTD 10 OHM J R177	1	10/P									
678	D0-03328001	RK73K1JTD 10 OHM J R178	1	10/P									
679	D0-03328001	RK73K1JTD 10 OHM J R179	1	10/P									
680	D0-03328001	RK73K1JTD 10 OHM J R180	1	10/P									
681	D0-03328001	RK73K1JTD 10 OHM J R181	1	10/P									
682	D0-03328001	RK73K1JTD 10 OHM J R182	1	10/P									
683	D0-03328001	RK73K1JTD 10 OHM J R183	1	10/P									
684	D0-03328001	RK73K1JTD 10 OHM J R184	1	10/P									
685	D0-03328001	RK73K1JTD 10 OHM J R185	1	10/P									
686	D0-03328001	RK73K1JTD 10 OHM J R186	1	10/P									
687	D0-03328001	RK73K1JTD 10 OHM J R187	1	10/P									
688	D0-03328001	RK73K1JTD 10 OHM J R188	1	10/P									
689	D0-03328001	RK73K1JTD 10 OHM J R189	1	10/P									
690	D0-03328001	RK73K1JTD 10 OHM J R190	1	10/P									
691	D0-03391001	RK73K1JTD 4.7K OHM J R191	1	10/P									
692	D0-03391001	RK73K1JTD 4.7K OHM J R192	1	10/P									
693	D0-03391001	RK73K1JTD 4.7K OHM J R193	1	10/P									
694	D0-03328001	RK73K1JTD 10 OHM J R194	1	10/P									
695	D0-03328001	RK73K1JTD 10 OHM J R195	1	10/P									
696	D0-03328001	RK73K1JTD 10 OHM J R196	1	10/P									
697	D0-03328001	RK73K1JTD 10 OHM J R197	1	10/P									
698	D0-03328001	RK73K1JTD 10 OHM J R198	1	10/P									
699	D0-03328001	RK73K1JTD 10 OHM J R199	1	10/P									
700	D0-03328001	RK73K1JTD 10 OHM J R200	1	10/P									
701	D0-03328001	RK73K1JTD 10 OHM J R201	1	10/P									
702	D0-03328001	RK73K1JTD 10 OHM J R202	1	10/P									
703	D0-03328001	RK73K1JTD 10 OHM J R203	1	10/P									
704	D0-03366001	RK73K1JTD 100 OHM J R204	1	10/P									
705	D0-03391001	RK73K1JTD 4.7K OHM J R205	1	10/P									
706	D0-03366001	RK73K1JTD 100 OHM J R206	1	10/P									
707	D0-03391001	RK73K1JTD 4.7K OHM J R207	1	10/P									
710	D0-03391001	RK73K1JTD 4.7K OHM J R210	1	10/P									
711	D0-03391001	RK73K1JTD 4.7K OHM J R211	1	10/P									
716	D0-03391001	RK73K1JTD 4.7K OHM J R216	1	10/P									

ITEM NO.	PARTS NO.	PARTS NAME	Q'TY / PAGE	Q'TY / PACK	P	I	R	BSI NO.	TO	FROM	SERIAL NO.	REMARKS	C
717	D0-03391001	RK73K1JTD 4.7K OHM J R217	1	10/P									
718	D0-03391001	RK73K1JTD 4.7K OHM J R218	1	10/P									
719	D0-03391001	RK73K1JTD 4.7K OHM J R219	1	10/P									
720	D0-03391001	RK73K1JTD 4.7K OHM J R220	1	10/P									
721	D0-03391001	RK73K1JTD 4.7K OHM J R221	1	10/P									
722	D0-03391001	RK73K1JTD 4.7K OHM J R222	1	10/P									
723	D0-03391001	RK73K1JTD 4.7K OHM J R223	1	10/P									
732	D0-03391001	RK73K1JTD 4.7K OHM J R232	1	10/P									
733	D0-03391001	RK73K1JTD 4.7K OHM J R233	1	10/P									
734	D0-03391001	RK73K1JTD 4.7K OHM J R234	1	10/P									
735	D0-03391001	RK73K1JTD 4.7K OHM J R235	1	10/P									
736	D0-03373001	RK73K1JTD 1K OHM J R236	1	10/P									
737	D0-03373001	RK73K1JTD 1K OHM J R237	1	10/P									
738	D0-03383001	RK73K1JTD 3.3K OHM J R238	1	10/P									
771	E0-03539000	2-353297-0 J1	1	5/P									
772	E0-02092000	TX25-80P-6ST-H1 J2	1	1/P									
773	E0-04081000	1-353297-6 J3	1	5/P									
774	E0-04753000	B14B-XASK-1 J4	1	5/P									
775	E0-00147000	353297-3 J5	1	5/P									
776	E0-00138000	2-353308-2 J6	1	5/P									
777	E0-00150000	353297-9 J7	1	5/P									
778	E0-04745000	B06B-XASK-1 J8	1	5/P									
779	E0-04743000	B04B-XASK-1 J9	1	5/P									
780	E0-04750000	B11B-XASK-1 J10	1	5/P									
781	E0-01107000	5597-05CPB J11	1	1/P									
782	E0-04747000	B08B-XASK-1 J12	1	5/P									
783	E0-02161000	DHB-PB34-S13NNA J13	1	1/P									
784	E0-01216000	4-353308-0 J14	1	5/P									
785	E0-03204001	54240-0801 J15	1	5/P									
811	E0-02984000	246SNP TP1	1	10/P									
812	E0-02984000	246SNP TP2	1	10/P									
813	E0-02984000	246SNP TP3	1	10/P									
814	E0-02984000	246SNP TP4	1	10/P									
815	E0-02984000	246SNP TP5	1	10/P									
816	E0-02984000	246SNP TP6	1	10/P									

ITEM NO.	PARTS NO.	PARTS NAME	QTY / PAGE	QTY / PACK	P	I	R	BSI NO.	TO	FROM	SERIAL NO.	REMARKS	C
817	E0-02984000	246SNP TP7	1	10/P									
818	E0-02984000	246SNP TP8	1	10/P									
819	E0-02984000	246SNP TP9	1	10/P									
820	E0-02984000	246SNP TP10	1	10/P									
821	E0-02984000	246SNP TP11	1	10/P									
822	E0-02984000	246SNP TP12	1	10/P									
851	D0-04075001	SC050FT NF1	1	5/P									
852	D0-04075001	SC050FT NF2	1	5/P									
853	D0-04075001	SC050FT NF3	1	5/P									
854	D0-04075001	SC050FT NF4	1	5/P									
855	D0-04075001	SC050FT NF5	1	5/P									
856	D0-04075001	SC050FT NF6	1	5/P									
857	D0-04075001	SC050FT NF7	1	5/P									
858	D0-04075001	SC050FT NF8	1	5/P									
859	D0-04075001	SC050FT NF9	1	5/P									
891	D0-08701001	MA-406-20M-8/50L2 X1	1	1/C									
892	D0-05690001	SG-8002JC-20.0000M-PCCL X2	1	1/C									
920	C0-00426001	O2CZ3.3-X (TE85R) ZD1	1	5/P									



ITEM NO.	PARTS NO.	PARTS NAME	QTY / PAGE	QTY / PACK	PI	R	BSI NO.	TO	FROM	SERIAL NO.	REMARKS	C
0	6LA07025000	PWA-F-PLG-340	1	1/SB								
11	C0-01962001	DM74ALS245ASJX IC1	1	5/S								
12	C0-01913001	DM74ALS540ASJX IC2	1	5/S								
14	C0-01957001	DM7407M IC4	1	5/S								
15	C0-01984001	MM74HC32MTCX IC5	1	1/S								
16	C0-01990001	NC7SZ125M5X IC6	1	1/S								
17	C0-01935001	74VHC04MTCX IC7	1	1/S								
18	C0-01934001	74VHC00MTCX IC8	1	1/S								
19	C0-02032000	AS7C256-15JC IC9	1	5/S								
20	C0-02029001	MBM29F400TC-90PFTN IC10	1	5/S								
23	C0-01909001	74VHC138MTCX IC13	1	5/P								
24	C0-01939001	74VHC123AMTCX IC14	1	5/P								
25	C0-01988001	MM74HCT00MTCX IC15	1	1/S								
26	C0-01977001	MM74HC14MTCX IC16	1	1/S								
27	C0-01984001	MM74HC32MTCX IC17	1	1/S								
28	C0-01977001	MM74HC14MTCX IC18	1	1/S								
29	C0-01977001	MM74HC14MTCX IC19	1	1/S								
30	C0-01989001	NC7S04M5X IC20	1	1/S								
31	C0-01718001	TMP95C063F IC21	1	1/S								
32	C0-01989001	NC7S04M5X IC22	1	1/S								
33	C0-01957001	DM7407M IC23	1	5/S								
34	4849300167	IC-T0000NIX IC24	1	5/S								
35	C0-01932001	74LCX245MTCX IC25	1	1/S								
37	C0-01932001	74LCX245MTCX IC27	1	1/S								
38	C0-00184001	BA5952AFP-E2 IC28	1	1/S								
39	C0-01902001	LM358MX IC29	1	5/S								
42	C0-01932001	74LCX245MTCX IC32	1	1/S								
43	C0-05147001	BU2507FV-E2 IC33	1	5/S								
45	C0-01952001	74VHCT541AMTCX IC35	1	1/S								
46	C0-01989001	NC7S04M5X IC36	1	1/S								
81	C0-00657001	RN1401 (TE85R) Q1	1	5/P								
82	C0-00657001	RN1401 (TE85R) Q2	1	5/P								
83	C0-02013001	MAX6001EUR-T Q3	1	1/S								
111	C0-00473001	1SS193 (TE85R) D1	1	5/P								
131	D0-04092001	GRM188B11H222KA01D C1	1	10/P								
132	D0-04102001	GRM1882C1H101JA01D	1	10/P								

ITEM NO.	PARTS NO.	PARTS NAME	Q'TY / PAGE	Q'TY / PACK	P	I	R	BSI NO.	TO	FROM	SERIAL NO.	REMARKS	C
133	D0-04102001	C2 GRM1882C1H101JA01D	1	10/P									
134	D0-04092001	C3 GRM188B11H222KA01D	1	10/P									
135	D0-04098001	C4 GRM188F11E104ZA01D	1	10/P									
136	D0-04098001	C5 GRM188F11E104ZA01D	1	10/P									
137	D0-04092001	C6 GRM188B11H222KA01D	1	10/P									
138	D0-04071000	C7 50SKV100M8X10. 5	1	5/P									
139	D0-04072001	C8 16SKV100M8X10. 5	1	5/P									
140	D0-04072001	C9 16SKV100M8X10. 5	1	5/P									
141	D0-04074000	C10 25SKV47M8X10. 5	1	5/P									
142	D0-04106000	C11 16SKV47M6. 3X5. 5	1	5/P									
143	D0-04106000	C12 16SKV47M6. 3X5. 5	1	5/P									
144	D0-04098001	C13 GRM188F11E104ZA01D	1	10/P									
145	D0-04092001	C14 GRM188B11H222KA01D	1	10/P									
146	D0-04066000	C15 35SKV47M4X5. 5	1	5/P									
147	D0-04092001	C16 GRM188B11H222KA01D	1	10/P									
148	D0-00017001	C17 C1608CH1H100DT	1	10/P									
149	D0-04098001	C18 GRM188F11E104ZA01D	1	10/P									
150	D0-00017001	C19 C1608CH1H100DT	1	10/P									
153	D0-04098001	C20 GRM188F11E104ZA01D	1	10/P									
154	D0-04098001	C23 GRM188F11E104ZA01D	1	10/P									
155	D0-04098001	C24 GRM188F11E104ZA01D	1	10/P									
156	D0-04098001	C25 GRM188F11E104ZA01D	1	10/P									
157	D0-04098001	C26 GRM188F11E104ZA01D	1	10/P									
158	D0-04098001	C27 GRM188F11E104ZA01D	1	10/P									
159	D0-04098001	C28 GRM188F11E104ZA01D	1	10/P									
160	D0-04092001	C29 GRM188B11H222KA01D	1	10/P									
161	D0-04098001	C30 GRM188F11E104ZA01D	1	10/P									
162	D0-04098001	C31 GRM188F11E104ZA01D	1	10/P									
163	D0-04098001	C32 GRM188F11E104ZA01D	1	10/P									
164	D0-04098001	C33 GRM188F11E104ZA01D	1	10/P									
165	D0-04098001	C34 GRM188F11E104ZA01D	1	10/P									
166	D0-04098001	C35 GRM188F11E104ZA01D	1	10/P									
167	D0-04098001	C36 GRM188F11E104ZA01D	1	10/P									
170	D0-04074000	C37 25SKV47M8X10. 5	1	5/P									
		C40											

ITEM NO.	PARTS NO.	PARTS NAME	Q'TY / PAGE	Q'TY / PACK	P	I	R	BSI NO.	TO	FROM	SERIAL NO.	REMARKS	C
171	D0-04098001	GRM188F11E104ZA01D C41	1	10/P									
172	D0-04100001	GRM188B11H103KA01D C42	1	10/P									
173	D0-04098001	GRM188F11E104ZA01D C43	1	10/P									
175	D0-04098001	GRM188F11E104ZA01D C45	1	10/P									
177	D0-03388001	RK73K1JTD 390 OHM J C47	1	5/P									
178	D0-04098001	GRM188F11E104ZA01D C48	1	10/P									
179	D0-04098001	GRM188F11E104ZA01D C49	1	10/P									
180	D0-04098001	GRM188F11E104ZA01D C50	1	10/P									
181	D0-04098001	GRM188F11E104ZA01D C51	1	10/P									
182	D0-04100001	GRM188B11H103KA01D C52	1	10/P									
183	D0-04098001	GRM188F11E104ZA01D C53	1	10/P									
185	D0-04098001	GRM188F11E104ZA01D C55	1	10/P									
188	D0-04098001	GRM188F11E104ZA01D C58	1	10/P									
189	D0-04098001	GRM188F11E104ZA01D C59	1	10/P									
190	D0-04096001	GRM1882C1H121JA01D C60	1	10/P									
203	D0-04098001	GRM188F11E104ZA01D C73	1	10/P									
204	D0-04096001	GRM1882C1H121JA01D C74	1	10/P									
205	D0-04098001	GRM188F11E104ZA01D C75	1	10/P									
206	D0-04098001	GRM188F11E104ZA01D C76	1	10/P									
207	D0-04098001	GRM188F11E104ZA01D C77	1	10/P									
208	D0-04098001	GRM188F11E104ZA01D C78	1	10/P									
214	D0-04086001	GRM1882C1H221JA01D C84	1	10/P									
217	D0-04098001	GRM188F11E104ZA01D C87	1	10/P									
218	D0-04098001	GRM188F11E104ZA01D C88	1	10/P									
220	D0-04098001	GRM188F11E104ZA01D C90	1	10/P									
221	D0-04098001	GRM188F11E104ZA01D C91	1	10/P									
222	D0-04098001	GRM188F11E104ZA01D C92	1	10/P									
223	D0-04098001	GRM188F11E104ZA01D C93	1	10/P									
224	D0-04098001	GRM188F11E104ZA01D C94	1	10/P									
225	D0-04098001	GRM188F11E104ZA01D C95	1	10/P									
226	D0-04098001	GRM188F11E104ZA01D C96	1	10/P									
227	D0-04098001	GRM188F11E104ZA01D C97	1	10/P									
228	D0-04098001	GRM188F11E104ZA01D C98	1	10/P									
229	D0-04098001	GRM188F11E104ZA01D C99	1	10/P									
230	D0-04098001	GRM188F11E104ZA01D C100	1	10/P									

ITEM NO.	PARTS NO.	PARTS NAME	Q'TY / PAGE	Q'TY / PACK	P	I	R	BSI NO.	TO	FROM	SERIAL NO.	REMARKS	C
231	D0-04098001	GRM188F11E104ZA01D C101	1	10/P									
233	D0-04098001	GRM188F11E104ZA01D C103	1	10/P									
234	D0-04098001	GRM188F11E104ZA01D C104	1	10/P									
235	D0-04098001	GRM188F11E104ZA01D C105	1	10/P									
236	D0-04098001	GRM188F11E104ZA01D C106	1	10/P									
237	D0-04098001	GRM188F11E104ZA01D C107	1	10/P									
238	D0-04098001	GRM188F11E104ZA01D C108	1	10/P									
239	D0-04098001	GRM188F11E104ZA01D C109	1	10/P									
240	D0-04098001	GRM188F11E104ZA01D C110	1	10/P									
241	D0-04098001	GRM188F11E104ZA01D C111	1	10/P									
242	D0-04098001	GRM188F11E104ZA01D C112	1	10/P									
243	D0-04098001	GRM188F11E104ZA01D C113	1	10/P									
244	D0-04098001	GRM188F11E104ZA01D C114	1	10/P									
245	D0-04098001	GRM188F11E104ZA01D C115	1	10/P									
246	D0-04098001	GRM188F11E104ZA01D C116	1	10/P									
247	D0-04098001	GRM188F11E104ZA01D C117	1	10/P									
248	D0-04098001	GRM188F11E104ZA01D C118	1	10/P									
249	D0-04098001	GRM188F11E104ZA01D C119	1	10/P									
250	D0-04098001	GRM188F11E104ZA01D C120	1	10/P									
253	D0-04098001	GRM188F11E104ZA01D C123	1	10/P									
254	D0-04098001	GRM188F11E104ZA01D C124	1	10/P									
255	D0-04098001	GRM188F11E104ZA01D C125	1	10/P									
256	D0-04098001	GRM188F11E104ZA01D C126	1	10/P									
257	D0-04098001	GRM188F11E104ZA01D C127	1	10/P									
258	D0-04098001	GRM188F11E104ZA01D C128	1	10/P									
259	D0-04098001	GRM188F11E104ZA01D C129	1	10/P									
260	D0-04098001	GRM188F11E104ZA01D C130	1	10/P									
261	D0-04098001	GRM188F11E104ZA01D C131	1	10/P									
262	D0-04098001	GRM188F11E104ZA01D C132	1	10/P									
263	D0-04098001	GRM188F11E104ZA01D C133	1	10/P									
264	D0-04098001	GRM188F11E104ZA01D C134	1	10/P									
265	D0-04098001	GRM188F11E104ZA01D C135	1	10/P									
266	D0-04098001	GRM188F11E104ZA01D C136	1	10/P									
267	D0-04098001	GRM188F11E104ZA01D C137	1	10/P									
268	D0-04098001	GRM188F11E104ZA01D C138	1	10/P									



ITEM NO.	PARTS NO.	PARTS NAME	Q'TY / PAGE	Q'TY / PACK	P	I	R	BSI NO.	TO	FROM	SERIAL NO.	REMARKS	C
269	D0-04098001	GRM188F11E104ZA01D C139	1	10/P									
270	D0-04098001	GRM188F11E104ZA01D C140	1	10/P									
271	D0-04098001	GRM188F11E104ZA01D C141	1	10/P									
272	D0-04098001	GRM188F11E104ZA01D C142	1	10/P									
273	D0-04098001	GRM188F11E104ZA01D C143	1	10/P									
274	D0-04098001	GRM188F11E104ZA01D C144	1	10/P									
275	D0-04098001	GRM188F11E104ZA01D C145	1	10/P									
276	D0-04098001	GRM188F11E104ZA01D C146	1	10/P									
277	D0-04098001	GRM188F11E104ZA01D C147	1	10/P									
278	D0-04098001	GRM188F11E104ZA01D C148	1	10/P									
279	D0-04102001	GRM1882C1H101JA01D C149	1	10/P									
280	D0-04092001	GRM188B11H222KA01D C150	1	10/P									
281	D0-04098001	GRM188F11E104ZA01D C151	1	10/P									
282	D0-04098001	GRM188F11E104ZA01D C152	1	10/P									
283	D0-04102001	GRM1882C1H101JA01D C153	1	10/P									
284	D0-04098001	GRM188F11E104ZA01D C154	1	10/P									
285	D0-04098001	GRM188F11E104ZA01D C155	1	10/P									
286	D0-04098001	GRM188F11E104ZA01D C156	1	10/P									
287	D0-04098001	GRM188F11E104ZA01D C157	1	10/P									
288	D0-04098001	GRM188F11E104ZA01D C158	1	10/P									
289	D0-04098001	GRM188F11E104ZA01D C159	1	10/P									
293	D0-04098001	GRM188F11E104ZA01D C163	1	10/P									
294	D0-04098001	GRM188F11E104ZA01D C164	1	10/P									
295	D0-04098001	GRM188F11E104ZA01D C165	1	10/P									
296	D0-04098001	GRM188F11E104ZA01D C166	1	10/P									
297	D0-04098001	GRM188F11E104ZA01D C167	1	10/P									
298	D0-04098001	GRM188F11E104ZA01D C168	1	10/P									
299	D0-04098001	GRM188F11E104ZA01D C169	1	10/P									
300	D0-04092001	GRM188B11H222KA01D C170	1	10/P									
301	D0-04098001	GRM188F11E104ZA01D C171	1	10/P									
302	D0-04098001	GRM188F11E104ZA01D C172	1	10/P									
303	D0-04098001	GRM188F11E104ZA01D C173	1	10/P									
304	D0-04098001	GRM188F11E104ZA01D C174	1	10/P									
305	D0-04098001	GRM188F11E104ZA01D C175	1	10/P									
306	D0-04098001	GRM188F11E104ZA01D C176	1	10/P									

ITEM NO.	PARTS NO.	PARTS NAME	QTY / PAGE	QTY / PACK	P	I	R	BSI NO.	TO	FROM	SERIAL NO.	REMARKS	C
307	D0-04098001	GRM188F11E104ZA01D C177	1	10/P									
308	D0-04098001	GRM188F11E104ZA01D C178	1	10/P									
309	D0-04098001	GRM188F11E104ZA01D C179	1	10/P									
310	D0-04098001	GRM188F11E104ZA01D C180	1	10/P									
311	D0-04098001	GRM188F11E104ZA01D C181	1	10/P									
312	D0-04098001	GRM188F11E104ZA01D C182	1	10/P									
313	D0-04098001	GRM188F11E104ZA01D C183	1	10/P									
314	D0-04098001	GRM188F11E104ZA01D C184	1	10/P									
315	D0-04098001	GRM188F11E104ZA01D C185	1	10/P									
316	D0-04098001	GRM188F11E104ZA01D C186	1	10/P									
317	D0-04042001	C1608JF1H104ZT C187	1	10/P									
318	D0-04098001	GRM188F11E104ZA01D C188	1	10/P									
319	D0-04098001	GRM188F11E104ZA01D C189	1	10/P									
320	D0-04098001	GRM188F11E104ZA01D C190	1	10/P									
321	D0-04098001	GRM188F11E104ZA01D C191	1	10/P									
322	D0-04098001	GRM188F11E104ZA01D C192	1	10/P									
323	D0-04098001	GRM188F11E104ZA01D C193	1	10/P									
324	D0-04106000	16SKV47M6.3X5.5 C194	1	5/P									
325	D0-04098001	GRM188F11E104ZA01D C195	1	10/P									
326	D0-04098001	GRM188F11E104ZA01D C196	1	10/P									
361	D0-03366001	RK73K1JTD 100 OHM J R1	1	10/P									
362	D0-03366001	RK73K1JTD 100 OHM J R2	1	10/P									
363	D0-03391001	RK73K1JTD 4.7K OHM J R3	1	10/P									
364	D0-03391001	RK73K1JTD 4.7K OHM J R4	1	10/P									
365	D0-03391001	RK73K1JTD 4.7K OHM J R5	1	10/P									
366	D0-03426001	RK73Z1JTD R6	1	10/P									
367	D0-03426001	RK73Z1JTD R7	1	10/P									
370	D0-03375001	RK73K1JTD 2.2K OHM J R10	1	10/P									
371	D0-03375001	RK73K1JTD 2.2K OHM J R11	1	10/P									
372	D0-03375001	RK73K1JTD 2.2K OHM J R12	1	10/P									
373	D0-03375001	RK73K1JTD 2.2K OHM J R13	1	10/P									
374	D0-03391001	RK73K1JTD 4.7K OHM J R14	1	10/P									
375	D0-03381001	RK73K1JTD 22K OHM J R15	1	10/P									
376	D0-03380001	RK73K1JTD 22 OHM J R16	1	10/P									
377	D0-03380001	RK73K1JTD 22 OHM J R17	1	10/P									

ITEM NO.	PARTS NO.	PARTS NAME	Q'TY / PAGE	Q'TY / PACK	P	I	R	BSI NO.	TO	FROM	SERIAL NO.	REMARKS	C
378	D0-03380001	RK73K1JTD 22 OHM J R18	1	10/P									
379	D0-03391001	RK73K1JTD 4.7K OHM J R19	1	10/P									
380	D0-03366001	RK73K1JTD 100 OHM J R20	1	10/P									
381	D0-03366001	RK73K1JTD 100 OHM J R21	1	10/P									
382	D0-03381001	RK73K1JTD 22K OHM J R22	1	10/P									
394	D0-03391001	RK73K1JTD 4.7K OHM J R34	1	10/P									
395	D0-03391001	RK73K1JTD 4.7K OHM J R35	1	10/P									
396	D0-03391001	RK73K1JTD 4.7K OHM J R36	1	10/P									
397	D0-03391001	RK73K1JTD 4.7K OHM J R37	1	10/P									
398	D0-03391001	RK73K1JTD 4.7K OHM J R38	1	10/P									
399	D0-03391001	RK73K1JTD 4.7K OHM J R39	1	10/P									
400	D0-03391001	RK73K1JTD 4.7K OHM J R40	1	10/P									
401	D0-03391001	RK73K1JTD 4.7K OHM J R41	1	10/P									
402	D0-03391001	RK73K1JTD 4.7K OHM J R42	1	10/P									
403	D0-03391001	RK73K1JTD 4.7K OHM J R43	1	10/P									
404	D0-03391001	RK73K1JTD 4.7K OHM J R44	1	10/P									
405	D0-03391001	RK73K1JTD 4.7K OHM J R45	1	10/P									
406	D0-03391001	RK73K1JTD 4.7K OHM J R46	1	10/P									
407	D0-03391001	RK73K1JTD 4.7K OHM J R47	1	10/P									
408	D0-03391001	RK73K1JTD 4.7K OHM J R48	1	10/P									
409	D0-03391001	RK73K1JTD 4.7K OHM J R49	1	10/P									
410	D0-03391001	RK73K1JTD 4.7K OHM J R50	1	10/P									
411	D0-03391001	RK73K1JTD 4.7K OHM J R51	1	10/P									
412	D0-03391001	RK73K1JTD 4.7K OHM J R52	1	10/P									
413	D0-03381001	RK73K1JTD 22K OHM J R53	1	10/P									
414	D0-03385001	RK73K1JTD 330 OHM J R54	1	10/P									
415	D0-03385001	RK73K1JTD 330 OHM J R55	1	10/P									
416	D0-03385001	RK73K1JTD 330 OHM J R56	1	10/P									
417	D0-03391001	RK73K1JTD 4.7K OHM J R57	1	10/P									
421	D0-03381001	RK73K1JTD 22K OHM J R61	1	10/P									
422	D0-03381001	RK73K1JTD 22K OHM J R62	1	10/P									
423	D0-03381001	RK73K1JTD 22K OHM J R63	1	10/P									
424	D0-03381001	RK73K1JTD 22K OHM J R64	1	10/P									
425	D0-03391001	RK73K1JTD 4.7K OHM J R65	1	10/P									
426	D0-03391001	RK73K1JTD 4.7K OHM J R66	1	10/P									

ITEM NO.	PARTS NO.	PARTS NAME	QTY / PAGE	QTY / PACK	P	I	R	BSI NO.	TO	FROM	SERIAL NO.	REMARKS	C
427	D0-03391001	RK73K1JTD 4.7K OHM J R67	1	10/P									
428	D0-03391001	RK73K1JTD 4.7K OHM J R68	1	10/P									
429	D0-03391001	RK73K1JTD 4.7K OHM J R69	1	10/P									
430	D0-03391001	RK73K1JTD 4.7K OHM J R70	1	10/P									
431	D0-03391001	RK73K1JTD 4.7K OHM J R71	1	10/P									
432	D0-03391001	RK73K1JTD 4.7K OHM J R72	1	10/P									
433	D0-03391001	RK73K1JTD 4.7K OHM J R73	1	10/P									
434	D0-03391001	RK73K1JTD 4.7K OHM J R74	1	10/P									
435	D0-03391001	RK73K1JTD 4.7K OHM J R75	1	10/P									
436	D0-03381001	RK73K1JTD 22K OHM J R76	1	10/P									
437	D0-03381001	RK73K1JTD 22K OHM J R77	1	10/P									
440	D0-03381001	RK73K1JTD 22K OHM J R80	1	10/P									
443	D0-03384001	RK73K1JTD 3.9K OHM J R83	1	10/P									
444	D0-03391001	RK73K1JTD 4.7K OHM J R84	1	10/P									
446	D0-03366001	RK73K1JTD 100 OHM J R86	1	10/P									
449	D0-03426001	RK73Z1JTD R89	1	10/P									
450	D0-03426001	RK73Z1JTD R90	1	10/P									
451	D0-03426001	RK73Z1JTD R91	1	10/P									
452	D0-03366001	RK73K1JTD 100 OHM J R92	1	10/P									
453	D0-03391001	RK73K1JTD 4.7K OHM J R93	1	10/P									
455	D0-03391001	RK73K1JTD 4.7K OHM J R95	1	10/P									
456	D0-03366001	RK73K1JTD 100 OHM J R96	1	10/P									
459	D0-03426001	RK73Z1JTD R99	1	10/P									
460	D0-03328001	RK73K1JTD 10 OHM J R100	1	10/P									
461	D0-03328001	RK73K1JTD 10 OHM J R101	1	10/P									
462	D0-03328001	RK73K1JTD 10 OHM J R102	1	10/P									
463	D0-03328001	RK73K1JTD 10 OHM J R103	1	10/P									
464	D0-03328001	RK73K1JTD 10 OHM J R104	1	10/P									
465	D0-03328001	RK73K1JTD 10 OHM J R105	1	10/P									
466	D0-03328001	RK73K1JTD 10 OHM J R106	1	10/P									
467	D0-03328001	RK73K1JTD 10 OHM J R107	1	10/P									
468	D0-03328001	RK73K1JTD 10 OHM J R108	1	10/P									
469	D0-03328001	RK73K1JTD 10 OHM J R109	1	10/P									
470	D0-03328001	RK73K1JTD 10 OHM J R110	1	10/P									
471	D0-03328001	RK73K1JTD 10 OHM J R111	1	10/P									

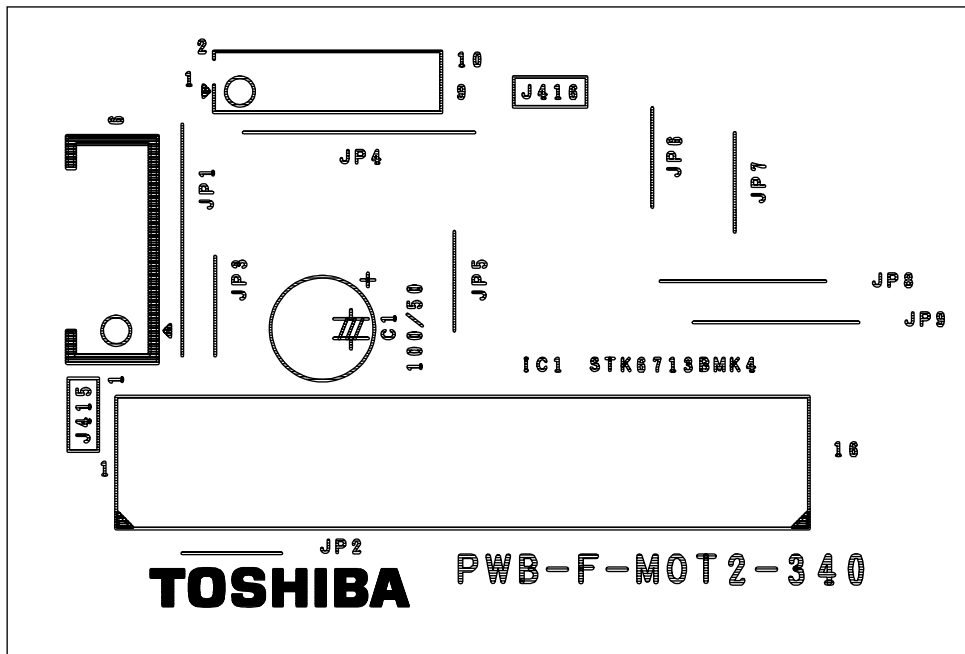
ITEM NO.	PARTS NO.	PARTS NAME	Q'TY / PAGE	Q'TY / PACK	P	I	R	BSI NO.	TO	FROM	SERIAL NO.	REMARKS	C
472	D0-03328001	RK73K1JTD 10 OHM J R112	1	10/P									
473	D0-03328001	RK73K1JTD 10 OHM J R113	1	10/P									
474	D0-03328001	RK73K1JTD 10 OHM J R114	1	10/P									
475	D0-03328001	RK73K1JTD 10 OHM J R115	1	10/P									
476	D0-03328001	RK73K1JTD 10 OHM J R116	1	10/P									
477	D0-03328001	RK73K1JTD 10 OHM J R117	1	10/P									
478	D0-03328001	RK73K1JTD 10 OHM J R118	1	10/P									
479	D0-03328001	RK73K1JTD 10 OHM J R119	1	10/P									
480	D0-03328001	RK73K1JTD 10 OHM J R120	1	10/P									
481	D0-03328001	RK73K1JTD 10 OHM J R121	1	10/P									
482	D0-03328001	RK73K1JTD 10 OHM J R122	1	10/P									
483	D0-03328001	RK73K1JTD 10 OHM J R123	1	10/P									
484	D0-03391001	RK73K1JTD 4.7K OHM J R124	1	10/P									
485	D0-03400001	RK73K1JTD 680 OHM J R125	1	10/P									
486	D0-03426001	RK73Z1JTD R126	1	10/P									
487	D0-03380001	RK73K1JTD 22 OHM J R127	1	10/P									
488	D0-03391001	RK73K1JTD 4.7K OHM J R128	1	10/P									
489	D0-03404001	RK73K1JTD82 OHM J R129	1	5/P									
491	D0-03380001	RK73K1JTD 22 OHM J R131	1	10/P									
492	D0-03381001	RK73K1JTD 22K OHM J R132	1	10/P									
493	D0-03403001	RK73K1JTD 820K OHM J R133	1	5/P									
494	D0-03366001	RK73K1JTD 100 OHM J R134	1	10/P									
495	D0-03366001	RK73K1JTD 100 OHM J R135	1	10/P									
496	D0-03391001	RK73K1JTD 4.7K OHM J R136	1	10/P									
497	D0-03384001	RK73K1JTD 3.9K OHM J R137	1	10/P									
498	D0-03366001	RK73K1JTD 100 OHM J R138	1	10/P									
499	D0-03381001	RK73K1JTD 22K OHM J R139	1	10/P									
500	D0-03404001	RK73K1JTD82 OHM J R140	1	5/P									
501	D0-03391001	RK73K1JTD 4.7K OHM J R141	1	10/P									
503	D0-03403001	RK73K1JTD 820K OHM J R143	1	5/P									
504	D0-03366001	RK73K1JTD 100 OHM J R144	1	10/P									
505	D0-03380001	RK73K1JTD 22 OHM J R145	1	10/P									
506	D0-03383001	RK73K1JTD 3.3K OHM J R146	1	10/P									
507	D0-03334001	RK73H1JTD 1K OHM F R147	1	10/P									
508	D0-03334001	RK73H1JTD 1K OHM F R148	1	10/P									

ITEM NO.	PARTS NO.	PARTS NAME	Q'TY / PAGE	Q'TY / PACK	P	I	R	BSI NO.	TO	FROM	SERIAL NO.	REMARKS	C
509	D0-07642001	RK73K1JTD 56K OHM J R149	1	5/P									
511	D0-03392001	RK73K1JTD 470 OHM J R151	1	10/P									
512	D0-03392001	RK73K1JTD 470 OHM J R152	1	10/P									
513	D0-03392001	RK73K1JTD 470 OHM J R153	1	10/P									
524	D0-03391001	RK73K1JTD 4.7K OHM J R164	1	10/P									
525	D0-00588001	MCR25JZHJ1R2 R165	1	10/P									
526	D0-03380001	RK73K1JTD 22 OHM J R166	1	10/P									
527	D0-03380001	RK73K1JTD 22 OHM J R167	1	10/P									
528	D0-03380001	RK73K1JTD 22 OHM J R168	1	10/P									
529	D0-03400001	RK73K1JTD 680 OHM J R169	1	10/P									
530	D0-03373001	RK73K1JTD 1K OHM J R170	1	10/P									
531	D0-03380001	RK73K1JTD 22 OHM J R171	1	10/P									
532	D0-03400001	RK73K1JTD 680 OHM J R172	1	10/P									
533	D0-03373001	RK73K1JTD 1K OHM J R173	1	10/P									
534	D0-03380001	RK73K1JTD 22 OHM J R174	1	10/P									
535	D0-03400001	RK73K1JTD 680 OHM J R175	1	10/P									
536	D0-03373001	RK73K1JTD 1K OHM J R176	1	10/P									
537	D0-03380001	RK73K1JTD 22 OHM J R177	1	10/P									
538	D0-03400001	RK73K1JTD 680 OHM J R178	1	10/P									
539	D0-03373001	RK73K1JTD 1K OHM J R179	1	10/P									
540	D0-03380001	RK73K1JTD 22 OHM J R180	1	10/P									
541	D0-03400001	RK73K1JTD 680 OHM J R181	1	10/P									
542	D0-03373001	RK73K1JTD 1K OHM J R182	1	10/P									
543	D0-03380001	RK73K1JTD 22 OHM J R183	1	10/P									
544	D0-03400001	RK73K1JTD 680 OHM J R184	1	10/P									
545	D0-03373001	RK73K1JTD 1K OHM J R185	1	10/P									
546	D0-03380001	RK73K1JTD 22 OHM J R186	1	10/P									
547	D0-03400001	RK73K1JTD 680 OHM J R187	1	10/P									
548	D0-03373001	RK73K1JTD 1K OHM J R188	1	10/P									
549	D0-03380001	RK73K1JTD 22 OHM J R189	1	10/P									
550	D0-03400001	RK73K1JTD 680 OHM J R190	1	10/P									
551	D0-03373001	RK73K1JTD 1K OHM J R191	1	10/P									
552	D0-03380001	RK73K1JTD 22 OHM J R192	1	10/P									
553	D0-03400001	RK73K1JTD 680 OHM J R193	1	10/P									
554	D0-03373001	RK73K1JTD 1K OHM J R194	1	10/P									

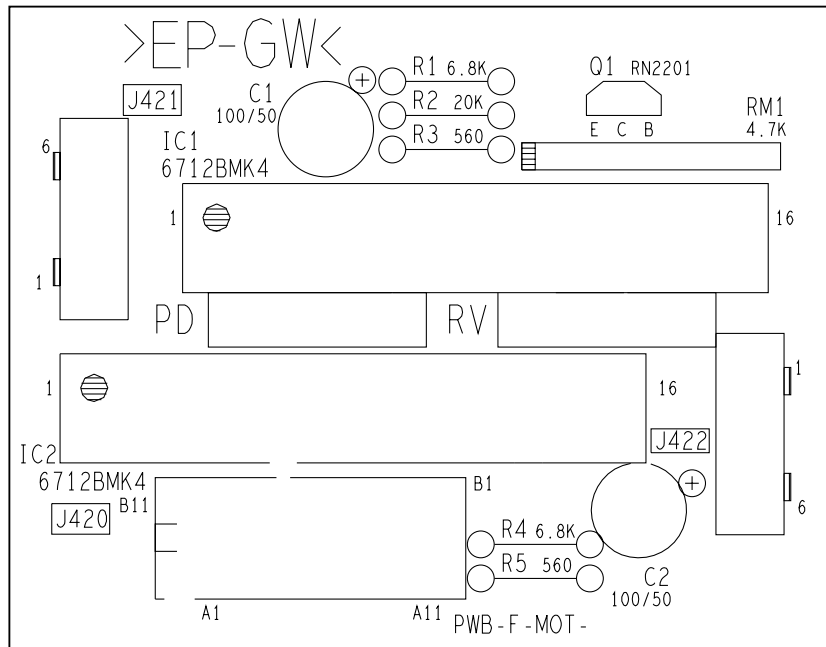
ITEM NO.	PARTS NO.	PARTS NAME	Q'TY / PAGE	Q'TY / PACK	P	I	R	BSI NO.	TO	FROM	SERIAL NO.	REMARKS	C
555	D0-03380001	RK73K1JTD 22 OHM J R195	1	10/P									
556	D0-03400001	RK73K1JTD 680 OHM J R196	1	10/P									
557	D0-03373001	RK73K1JTD 1K OHM J R197	1	10/P									
558	D0-03393001	RK73K1JTD 47 OHM J R198	1	10/P									
559	D0-03393001	RK73K1JTD 47 OHM J R199	1	10/P									
560	D0-03393001	RK73K1JTD 47 OHM J R200	1	10/P									
561	D0-03381001	RK73K1JTD 22K OHM J R201	1	10/P									
562	D0-03391001	RK73K1JTD 4.7K OHM J R202	1	10/P									
563	D0-03405001	RK73K1JTD82K OHM J R203	1	5/P									
565	D0-03391001	RK73K1JTD 4.7K OHM J R205	1	10/P									
566	D0-03391001	RK73K1JTD 4.7K OHM J R206	1	10/P									
567	D0-03391001	RK73K1JTD 4.7K OHM J R207	1	10/P									
568	D0-03391001	RK73K1JTD 4.7K OHM J R208	1	10/P									
569	D0-03391001	RK73K1JTD 4.7K OHM J R209	1	10/P									
570	D0-03391001	RK73K1JTD 4.7K OHM J R210	1	10/P									
571	D0-03391001	RK73K1JTD 4.7K OHM J R211	1	10/P									
572	D0-03391001	RK73K1JTD 4.7K OHM J R212	1	10/P									
573	D0-03368001	RK73K1JTD 10K OHM J R213	1	10/P									
574	D0-03391001	RK73K1JTD 4.7K OHM J R214	1	10/P									
575	D0-03366001	RK73K1JTD 100 OHM J R215	1	10/P									
576	D0-03368001	RK73K1JTD 10K OHM J R216	1	10/P									
577	D0-03373001	RK73K1JTD 1K OHM J R217	1	10/P									
578	D0-03391001	RK73K1JTD 4.7K OHM J R218	1	10/P									
579	D0-03391001	RK73K1JTD 4.7K OHM J R219	1	10/P									
580	D0-03385001	RK73K1JTD 330 OHM J R220	1	10/P									
581	D0-03385001	RK73K1JTD 330 OHM J R221	1	10/P									
582	D0-03385001	RK73K1JTD 330 OHM J R222	1	10/P									
583	D0-03391001	RK73K1JTD 4.7K OHM J R223	1	10/P									
595	D0-03391001	RK73K1JTD 4.7K OHM J R235	1	10/P									
596	D0-03426001	RK73Z1JTD R236	1	10/P									
598	D0-03426001	RK73Z1JTD R238	1	10/P									
601	D0-03391001	RK73K1JTD 4.7K OHM J R241	1	10/P									
602	D0-03391001	RK73K1JTD 4.7K OHM J R242	1	10/P									
603	D0-03391001	RK73K1JTD 4.7K OHM J R243	1	10/P									
842	E0-00144000	353303-9 J202	1	5/P									

ITEM NO.	PARTS NO.	PARTS NAME	QTY / PAGE	QTY / PACK	P	I	R	BSI NO.	TO	FROM	SERIAL NO.	REMARKS	C
844	E0-04081000	1-353297-6 J204	1	5/P									
845	E0-01488000	FX2-80P-1.27DS J205	1	5/									
846	E0-03534000	175489-5 J206	1	5/P									
847	E0-03548001	FH12-16S-1SV J207	1	5/P									
848	E0-03548001	FH12-16S-1SV J208	1	5/P									
850	E0-03543001	04 6240 035 001 800 J210	1	5/P									
851	E0-01553000	DF1B-14DP-2.5DS J211	1	5/P									
852	E0-03535000	353297-2 J212	1	5/P									
853	E0-02160000	DHB-PA34-R13NNA J213	1	1/P									
854	E0-00138000	2-353308-2 J214	1	5/P									
881	D0-08701001	MA-406-20M-8/50L2 X1	1	1/C									
882	D0-05657001	SG-8002JC-58.0496M-PCCL X2	1	5/P									
883	D0-05690001	SG-8002JC-20.0000M-PCCL X3	1	1/C									

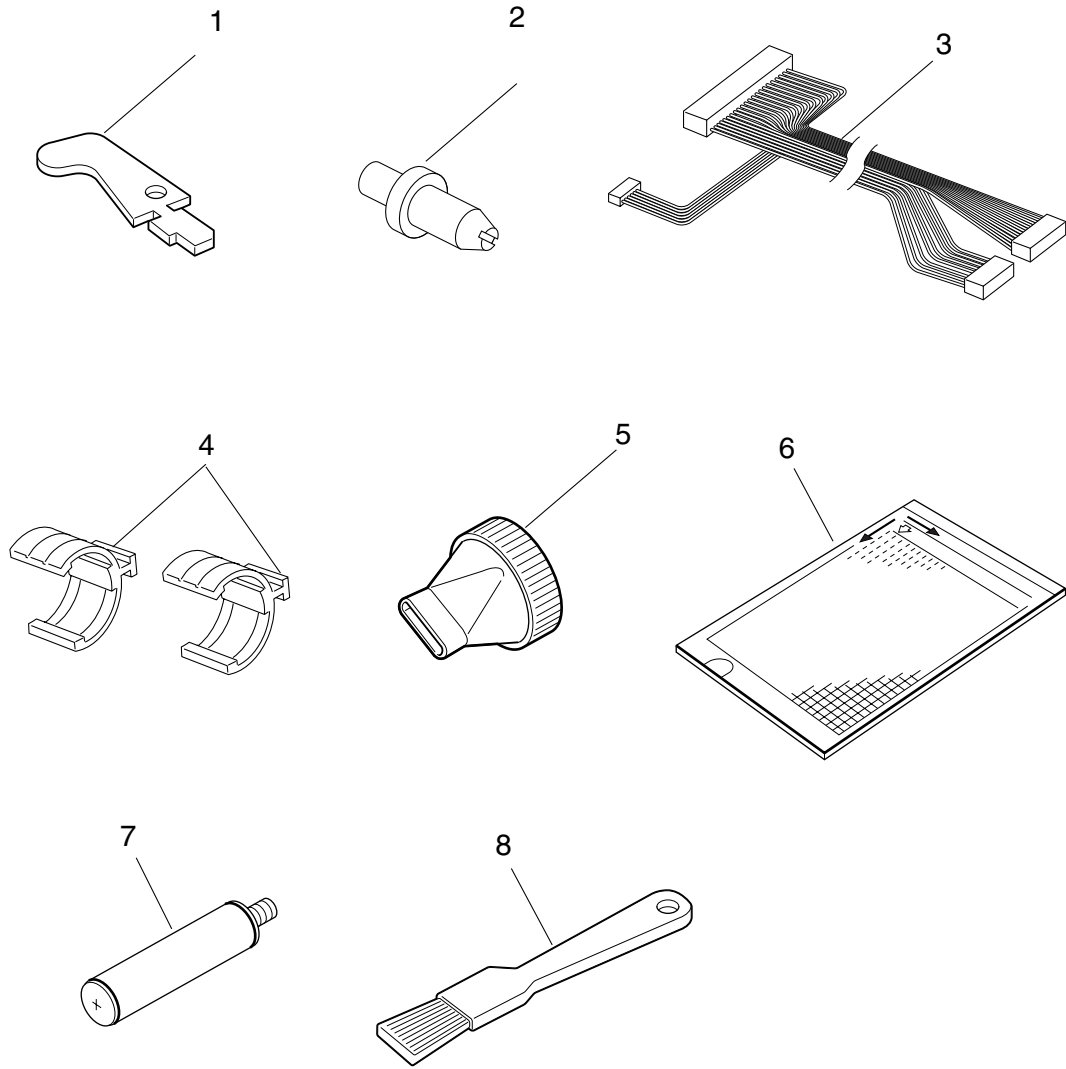




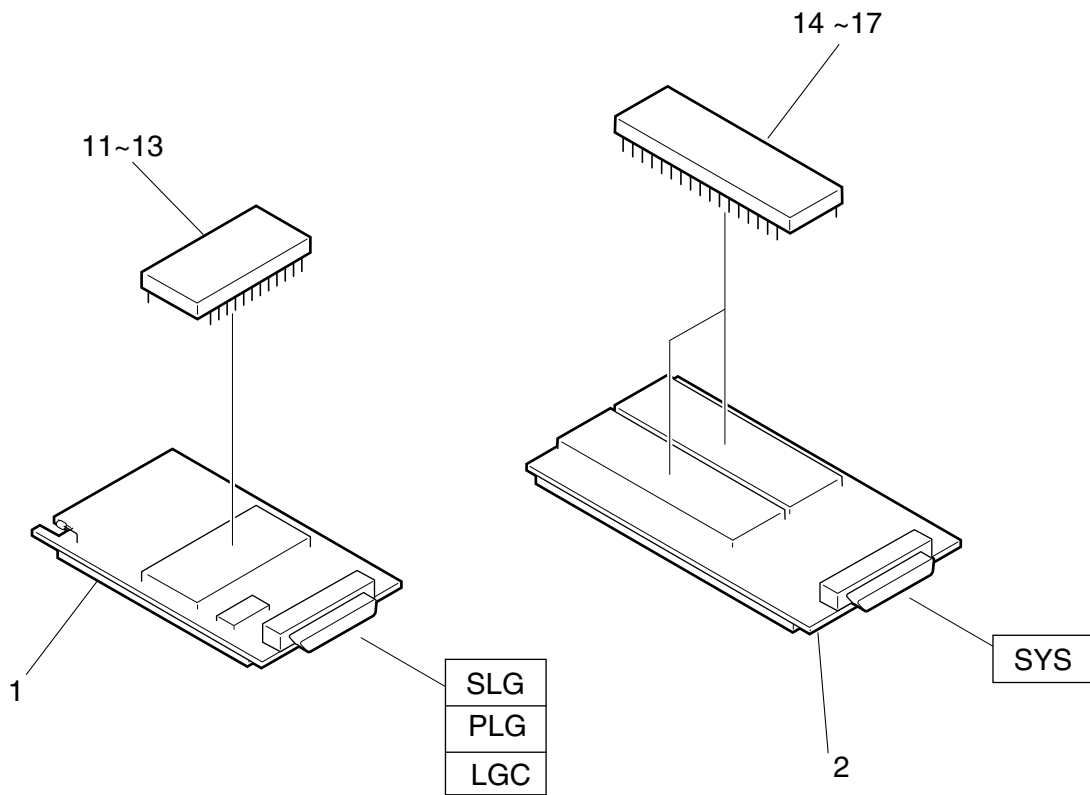
ITEM NO.	PARTS NO.	PARTS NAME	QTY / PAGE	QTY / PACK	P	I	R	BSI NO.	TO	FROM	SERIAL NO.	REMARKS	C
0	6LA06936000	PWA-F-MOT2-340	1	1/SB									
11	C0-02000000	STK6713BMK4	1	1/S									
31	D0-03887000	IC1 KMG50VB100MCC	1	10/P									
51	D0-03391001	IC1 RK73K1JTD 4.7K OHM J	1	10/P									
52	D0-03391001	R1 RK73K1JTD 4.7K OHM J	1	10/P									
53	D0-03391001	R2 RK73K1JTD 4.7K OHM J	1	10/P									
54	D0-03391001	R3 RK73K1JTD 4.7K OHM J	1	10/P									
55	D0-03391001	R4 RK73K1JTD 4.7K OHM J	1	10/P									
56	D0-09861001	R5 RK73K1JTD820 OHM J	1	5/P									
85	E0-01562000	R6 DF1B-6P-2.5DSA	1	5/S									
86	E0-00099000	J415 1-353297-0	1	5/P									
111	4407614470	J416 JUMPER-WIRE-20	1	10/P									
112	4407782660	JP1 JUMPER-WIRE-10	1	10/P									
113	4407782660	JP2 JUMPER-WIRE-10	1	10/P									
114	4407614470	JP3 JUMPER-WIRE-20	1	10/P									
115	4407782660	JP4 JUMPER-WIRE-10	1	10/P									
116	4407782660	JP5 JUMPER-WIRE-10	1	10/P									
117	4407782660	JP6 JUMPER-WIRE-10	1	10/P									
118	4408365120	JP7 JUMPER-WIRE-15	1	10/P									
119	4408365120	JP8 JUMPER-WIRE-15	1	10/P									
		JP9											



ITEM NO.	PARTS NO.	PARTS NAME	QTY / PAGE	QTY / PACK	P	I	R	BSI NO.	TO	FROM	SERIAL NO.	REMARKS	C
0	6LA06950000	PWA-F-MOT-340	1	1/SB									
11	C0-02000000	STK6713BMK4	1	1/S									
		IC1											
12	C0-02001000	STK6712BMK4	1	1/S									
		IC2											
31	D0-03887000	KMG50VB100MCC	1	10/P									
		C1											
32	D0-03887000	KMG50VB100MCC	1	10/P									
		C2											
51	D0-03290000	RD25SM10-6 6.8K OHM J	1	10/P									
		R1											
53	D0-03288000	RD25SM10-6 560 OHM J	1	10/P									
		R3											
54	D0-03290000	RD25SM10-6 6.8K OHM J	1	10/P									
		R4											
55	D0-03288000	RD25SM10-6 560 OHM J	1	10/P									
		R5											
81	4407917870	RR-S09LA472J	1	10/P									
		RM1											
120	E0-00264000	B22B-KRWHK-C	1	5/P									
		J420											
121	E0-01562000	DF1B-6P-2.5DSA	1	5/S									
		J421											
122	E0-01562000	DF1B-6P-2.5DSA	1	5/S									
		J422											



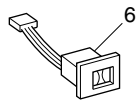
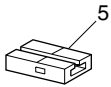
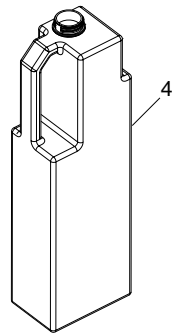
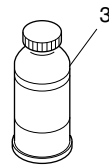
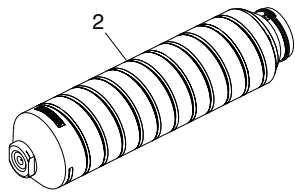
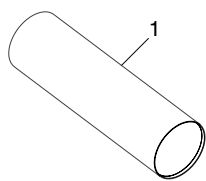




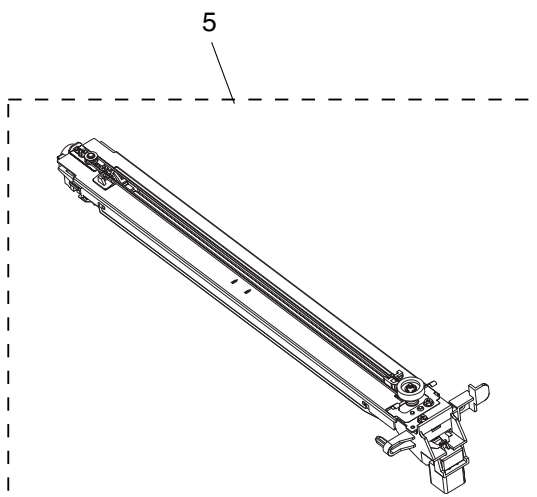
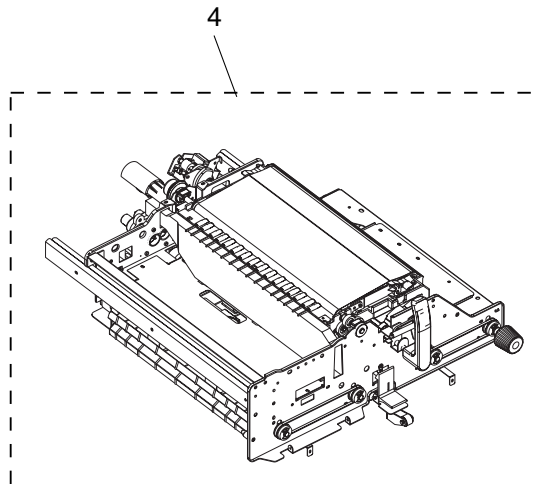
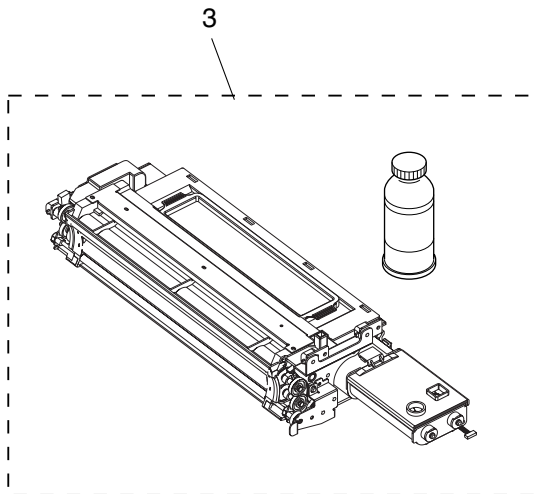
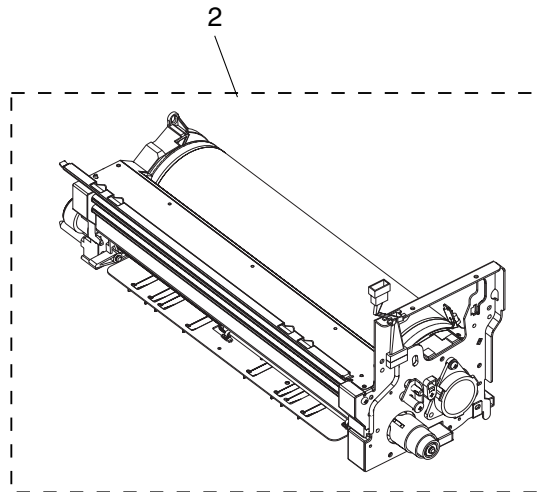
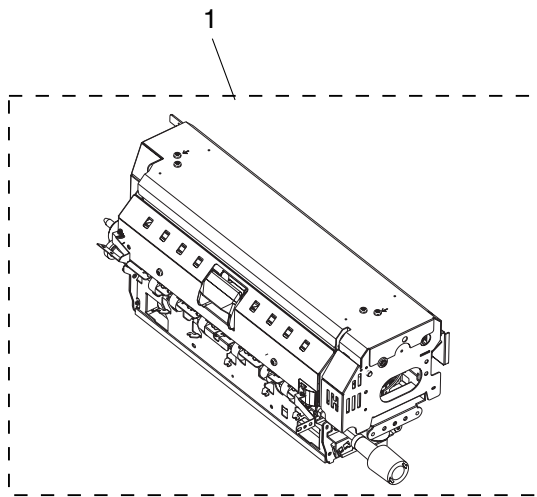
ITEM NO.	PARTS NO.	PARTS NAME	Q'TY/PAGE	Q'TY/PACK	PIR	BSI NO.	TO	FROM	SERIAL NO.	REMARKS	C
1	44205829000	K-PWA-DLM-320	1	1/C							
2	44205828000	K-PWA-DLS-320	1	1/C							
11	6LA07737000	WR. ROM-T340M-02	1	1/S			11-1			MAIN ROM (For PWA-LGC)	
* 11-1	6LA07737100	WR. ROM-T340M-05	1	1/S	CBB	G02F082		11		MAIN ROM (For PWA-LGC)	
12	6LA07738000	WR. ROM-T340S-02	1	1/S			12-1			SLG ROM (For PWA-SLG)	
* 12-1	6LA07738200	WR. ROM-T340S-05	1	1/S	CBB	G02F082		12		SLG ROM (For PWA-SLG)	
13	6LA07739000	WR. ROM-T340L-02	1	1/S			13-1			PLG ROM (For PWA-PLG)	
* 13-1	6LA07739200	WR. ROM-T340L-05	1	1/S	CBB	G02F082		13		PLG ROM (For PWA-PLG)	
14	6LA07740000	WR. ROM-T340F-02	1	1/S			14-1			PFC ROM (For PWA-LGC)	
* 14-1	6LA07740100	WR. ROM-T340F-04	1	1/S	CBB	G02F082		14		PFC ROM (For PWA-LGC)	
15	6LA07742000	WR. ROM-T340SU003R1	1	1/S			15-1			SYS ROM1 (For PWA-SYS)	
* 15-1	6LA07742100	WR. ROM-T340SU004R1	1	1/S	CBB	G02F082		15		SYS ROM1 (For PWA-SYS)	
16	6LA07745000	WR. ROM-T340SU003R2	1	1/S			16-1			SYS ROM2 (For PWA-SYS)	
* 16-1	6LA07745100	WR. ROM-T340SU004R2	1	1/S	CBB	G02F082		16		SYS ROM2 (For PWA-SYS)	
17	6LA07747000	WR. ROM-T340UI-003	1	1/S			17-1			UI ROM (For PWA-SYS)	
* 17-1	6LA07747100	WR. ROM-T340UI-004	1	1/S	CBB	G02F082		17		UI ROM (For PWA-SYS)	

PURPOSE ( P )		INTERCHANGEABILITY STATUS ( I )					REASON ( R )	
A : ADDED B : DELETED C : CHANGED D : Q' TY CHANGED E : MI SENTRY F : OMITTED	PARTS ○ MACHINE □	A CURRENT NEW 	B CURRENT NEW 	C CURRENT NEW 	D CURRENT NEW 	E CURRENT NEW 	A: SPECIFICATION CHANGE B: FUNCTION IMPROVE C: SAFETY STANDARD D: RELIABILITY IMPROVE E: PRODUCTIVITY IMPROVE F: STANDARDIZATION G: MFG. PROCESS CHANGE H: VENDER CHANGE I: REGION CHANGE J: OTHERS	
* : NEW ALTERATION	A . . . . . LAST SUFFIX IS CHANGED B, C, D, E . . . PARTS NUMBER IS CHANGED							

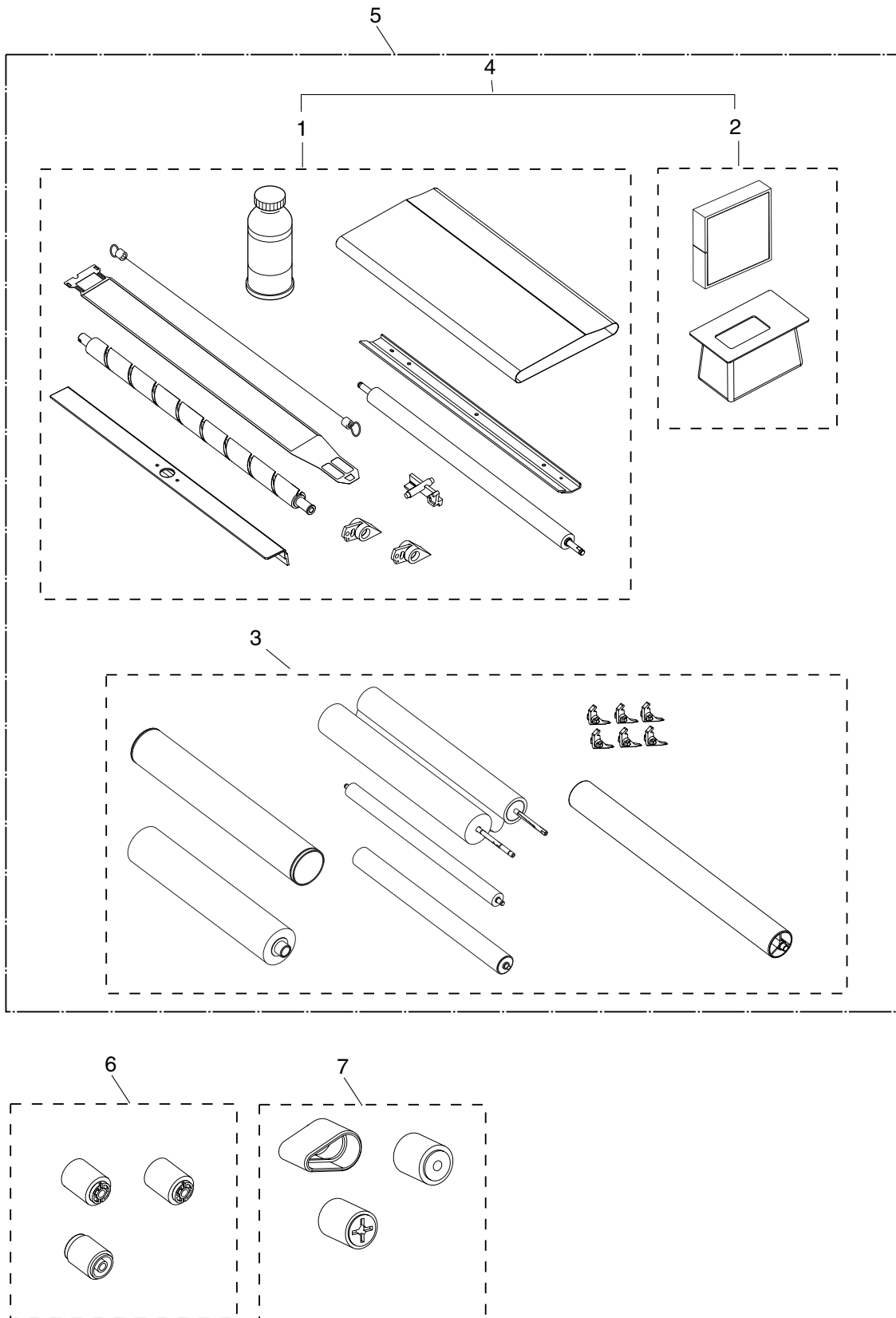




ITEM NO.	PARTS NO.	PARTS NAME	QTY / PAGE	QTY / PACK	PIR	BSI NO.	TO	FROM	SERIAL NO.	REMARKS	C
1	6LA23006000	OD-6510	1	1/S							DRM
2A	66061626	PS-ZT6510	1	SUPPLY						TABS, TCL (Made in TABS/TPD)	
2B	66062059	PS-ZT6510	1	SUPPLY						TABS, TCL (Made in TABS/TPD)	
2C	66061627	PS-ZT6510E	1	SUPPLY						EUROPE (Made in TABS/TPD)	
2D	66062060	PS-ZT6510E	1	SUPPLY						EUROPE (Made in TEIS/TD)	
2E	66061628	PS-ZT6510D	1	SUPPLY						Others (Made in TABS/TPD)	
2F	66062061	PS-ZT6510D	1	SUPPLY						Others (Made in TEIS/TD)	
3	6LA23011000	D-6510	1	1/S							DEV
4A	66089851	PS-TB6510	1	SUPPLY						for TABS/TCL/TAP/ROG	
4B	66089852	PS-TB6510E	1	SUPPLY						for EUROPE	
5	66002050	MU-8	1	SUPPLY							
6	66002051	MU-10	1	SUPPLY							









**TOSHIBA**

**TOSHIBA TEC CORPORATION**

1-1, KANDA NISHIKI-CHO, CHIYODA-KU, TOKYO, 101-8442, JAPAN