

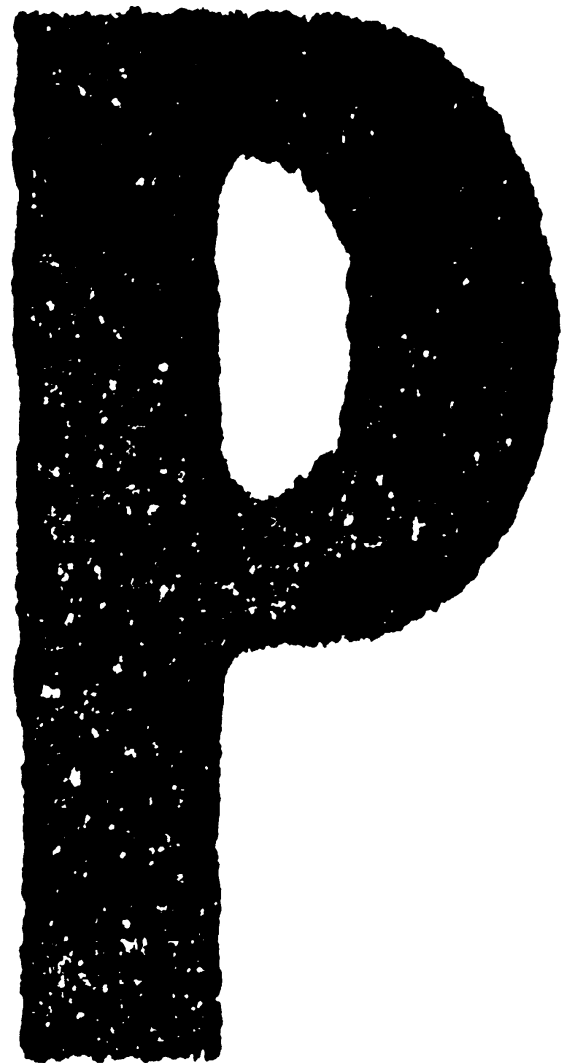
TOSHIBA

SERVICE PARTS LIST

DIGITAL COLOR COPIER

FC-210/310

(e-STUDIO210c/310c)



Copyright 2000

TOSHIBA TEC CORPORATION

TOSHIBA

SERVICE PARTS LIST

DIGITAL COLOR COPIER

FC-210/310
(e-STUDIO210c/310c)

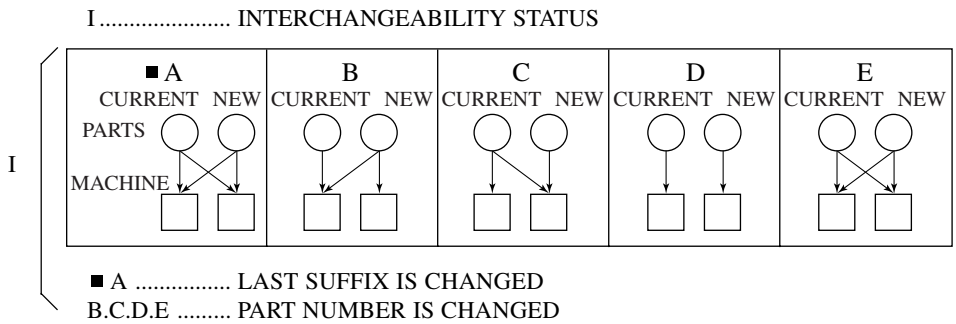
EXPLANATION OF SERVICE-PARTS LIST

1. HOW TO READ THE PARTS LIST

- (1) Number of pieces
The number of pieces in the list denotes total pieces used per unit. But the numbers in the list for PACKING MATERIAL and ACCESSORY denote total pieces used per machine.
- (2) One pack of screws in the list includes 50 pieces.
- (3) ABBREVIATED CODES

QTY/PAC	QTY one piece PAC one pack 1/P one piece packed in polyethylene bag 1/S one piece packed in special pack 1/C one piece packed in carton box 1/PP one piece packed in paper and polyethylene bag 1/KP one piece packed in polyethylene bag with cardboard 1/D one piece packed in polyethylene-cushion bag 1/SB one piece packed in shielding bag N/A not available
---------	---

P	P PURPOSE A ADD B DELETE C CHANGE D QTY, CHANGE E MISENTRY F OMISSION
---	---



2. HOW TO PLACE ORDER FOR PARTS

- (1) The parts handled as service parts are only those with their "QTY/PACK" column listed with a quantity other than "N/A***" or "SUPPLY".
Those parts with "N/A***" are listed only for the purpose of showing the mechanical construction, those listed with "SUPPLY" are handled only as a sales item, and therefore both types of parts are not supplied as service parts.
- (2) Orders for any parts which form a component of a semi-assembled unit are not acceptable.
Note: All the screws and nuts used are ISO standard.

3. REGION

NAD	115V/60Hz, UL & CSA
TWD	110V/60Hz, TAIWAN
SAD	127V/60Hz, SAUDI ARABIA
ASD	220V 50/60Hz, ASIA, etc.
AUD	240V/50Hz, AUSTRALIA
MJD	230-240V 50/60Hz, EUROPE
UKD	230-240V 50/60Hz, UNITED KINGDOM

NOTICE EXPLICATIVE DE LA LISTE DES PIECES DE RECHANGE

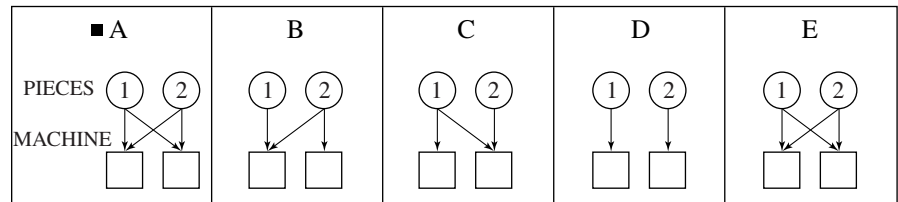
1. COMMENT UTILISER LA LISTE DES PIECES DE RECHANGE

- (1) Nombre de pièces
Le nombre de pièces indiqué sur la liste est le nombre total de pièces utilisées pour chaque unité.
Toutefois, le nombre indiqué sur la liste EMBALLAGE ACCESSOIRES est le nombre total de pièces utilisées pour chaque machine.
- (2) Un paquet de vis indiqué sur la liste contient 50 vis.
- (3) ABREVIATIONS

	QTY	une pièce
	PAC	un paquet
Q'TY/PAC	1/P	une pièce emballée dans un sac en polyéthylène
	1/S	une pièce emballée dans un sac spécial
	1/C	une pièce emballée dans une boîte en carton
	1/PP	une pièce emballée dans un sac en papier et en polyéthylène
	1/KP	une pièce emballée dans un sac en polyéthylène avec carton
	1/D	une pièce emballée dans un sac rembourré en polyéthylène
	1/SB	une pièce emballée dans
	N/A***	non disponible

P	BUT
A	AJOUTER
B	SUPPRIMER
C	MODIFIER
D	CHANGEMENT DE QUANTITE
E	INSCRIPTION ERRONEE
F	OMISSION

I INTERCHANGEABILITE



- ① ACTUELLE ② NOUVELLE
- A LE DERNIER SUFFIXE EST CHANGE
B.C.D.E LE NOMBRE DE PIECES EST CHANGE

2. COMMENT COMMANDER LES PIECES

- (1) Les pièces de rechange sont uniquement celles qui sont mentionnées dans la colonne "Q'TY/PACK" avec une quantité autre que "N/A***" ou "SUPPLY".
Les pièces dans la colonne "N/A***" sont mentionnées uniquement dans le but d'indiquer la construction mécanique. Les pièces dans la colonne "SUPPLY" sont destinées uniquement à la vente. Par conséquent, ces deux types de pièces ne sont pas fournies en tant que pièces de rechange.
- (2) Les commandes de toute pièce formant un élément ou une unité semi-assemblée ne seront pas acceptées.
Nota: Toutes les vis et tours le écrous seront conformes au code ISO.

3. PAYS

NAD	115V/60Hz, UL & CSA
TWD	110V/60Hz, TAIWAN
SAD	127V/60Hz, ARABIE SAOUDITE
ASD	220V
	50/60Hz, ASIE, etc.
AUD	240V/50Hz, AUSTRALIE
MJD	230-240V
	50/60Hz, EUROPE
UKD	230-240V
	50/60Hz, ROYAUME-UNI

ERKLÄRUNG DES ERSATZTEIL-KATALOGES

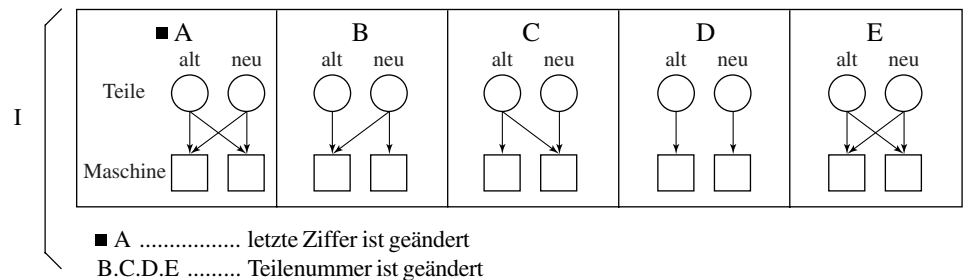
1. WIE LIEST MAN DIE TEILELISTE?

- (1) Die Teileanzahl
Die Anzahl der Teile in der Liste, drücken die gesamten Teile pro Verpackungseinheit aus. Aber die Zahl in der Liste "Packing" (Verpackung) und "Accessory" (Zubehör) beschreibt die gesamte Teileanzahl pro Maschine.
- (2) Eine Verpackungseinheit SCHRAUBEN enthält 50 Stück.
- (3) Abkürzungscode

QTY/PAC	QTY	Stück
	PAC	Packung
	1/P	ein Stück in einem Plastikbeutel
	1/S	ein Stück in einer Spezialverpackung
	1/C	ein Stück in einem Karton
	1/PP	ein Stück in Papier und einem Plastikbeutel
	1/KP	ein Stück in einem Plastikbeutel mit Pappdeckel
	1/D	ein Stück in einem gepolsterten Plastikbeutel
	N/A	nicht lieferbar
	1/SB	ein Stück in einer Schutzhülle

P	P	Zweck
	A	Zusätzlich
	B	Entfernen
	C	Ändern
	D	Menge geändert
	E	Fehlangabe
	F	Weglassen

I Austauschbar untereinander



2. WIE WERDEN ERSATZTEILE BESTELLT?

- (1) Die Ersatzteile für den Service haben in der Spalte "QTY/PACK" eine Nummer.
Die Teile mit der Angabe "N/A***" sind nur aufgeführt, um die technische Konstruktion zu zeigen und sind einzeln nicht lieferbar.
Die Bezeichnung "SUPPLY" weist darauf hin, daß dieses Teil als Zubehör gehandelt wird und beim Verkauf bestellt werden muß.
- (2) Bestellungen für Einzelteile, die einer Baueinheit angehören können nicht akzeptiert werden.
Hinweis: Alle Schrauben und Muttern werden nach dem ISO-Standard hergestellt.

3. REGION

NAD	115V/60Hz, UL & CSA
TWD	110V/60Hz, TAIWAN
SAD	127V/60Hz, SAUDI-ARABIEN
ASD	220V 50/60Hz, ASIEN, usw.
AUD	240V/50Hz, AUSTRALIEN
MJD	230-240V 50/60Hz, EUROPA
UKD	230-240V 50/60Hz, GROSSBRITANNIEN

SPIEGAZIONE DELLA LISTA DEI PEZZI DI RICAMBIO

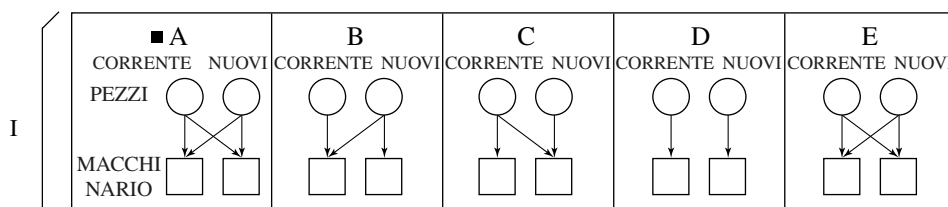
1. COME LEGGERE LA LISTA DEI PEZZI DI RICAMBIO

- (1) Numero dei pezzi
Il numero dei pezzi indica il totale dei pezzi per elemento. I numeri nella lista del materiale d'imballaggio e accessori indicano il totale dei pezzi per macchina.
- (2) Nella lista, un pacco di viti contiene 50 viti.
- (3) ABBREVIAZIONI

QTY/PAC	{	QTY	un pezzo
		PAC	un pacco
		1/P	un pezzo imballato in sacco di polietilene
		1/S	un pezzo imballato in pacco speciale
		1/C	un pezzo imballato in scatola di cartone
		1/PP	un pezzo imballato in sacco di polietilene e carta
		1/KP	un pezzo imballato in sacco di polietilene con cartone
		1/D	un pezzo imballato in sacco morbido di polietilene
	1/SB	un pezzo imballato in sacco di protezione	
	N/A	non disponibile	

P	{	P	scopo
		A	aggiunta
		B	annullamento
		C	modifica
		D	modifica QTY
		E	ingresso errato
		F	omissione

I stato di intercambiabilità



- A modifica dell'ultimo suffisso
- B.C.D.E modifica del numero di pezzo

2. ORDINAZIONE DEI PEZZI

- (1) I pezzi usati come pezzi di ricambio sono elencati nella colonna "QTY/PACK" con una quantità differente da "N/A****" o "SUPPLY".
I pezzi con "N/A****" sono elencati solamente per mostrare la costruzione meccanica e quelli con "SUPPLY" sono elencati solamente come articoli di vendita: ciò significa che questi due tipi di pezzi non sono forniti come pezzi di ricambio.
- (2) L'ordinazione dei pezzi non viene accettata quando questi pezzi formano un componente di un messo elemento.
Nota: Tuttle le viti e i dadi sono standard ISO.

3. NAZIONE

NAD	115V/60Hz, UL & CSA
TWD	110V/60Hz, TAIWAN
SAD	127V/60Hz, ARABIA SAUDITA
ASD	220V
	50/60Hz, ASIA, ecc.
AUD	240V/50Hz, AUSTRALIA
MJD	230-240V
	50/60Hz, EUROPA
UKD	230-240V
	50/60Hz, GRAN BRETAGNA

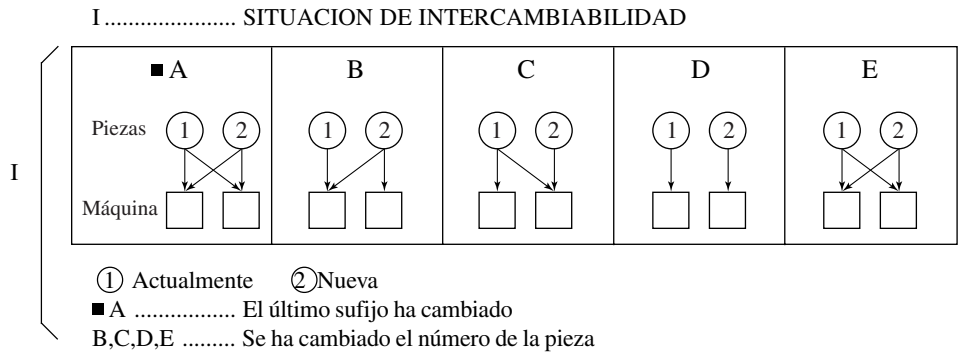
EXPLICACION DE LA LISTA DE PIEZAS DE SERVICIO

1. Cómo se lee la lista de piezas

- (1) El número de piezas
El número de piezas en la lista especifica las piezas totales usada pou unidad, mientras que el número en la lista para METERIAL DE EMBALAJE y ACCESORIOS especifica las piezas totales usadas por máquina.
- (2) En el paquete de tornillos se incluyen 50 unidades.
- (3) Códigos abreviados

QTY/PAC	{	QTY	una pieza
		PAC	una paquete
		1/P	una pieza empaquetada en la bolsa de politileno
		1/S	una pieza empaquetada en paquete especial
		1/C	una pieza empaquetada en caja de cartón
		1/PP	una pieza empaquetada en papel y bolsa de politileno
		1/KP	una pieza empaquetada en bolsa de politileno con cartón
		1/D	una pieza empaquetada en bolsa almohadillada de politileno
		1/SB	una pieza empaquetada en una
N/A	bolsa protegida		

P	{	P	PROPOSITO
		A	AÑADIR
		B	BORRAR
		C	CAMBIO
		D	CANTIDAD, CAMBIO
		E	ENTRADA ERRONEA
		F	OMISION



2. Cómo realizar un pedido de piezas

- (1) Las piezas consideradas como piezas de servicio son sólo aquellas designadas con Q'TY/PACK y no las designadas con N/A ... o SUPPLY.
Aquellas piezas con N/A ... se ponen en lista sólo con el propósito de mostrar la construcción mecánlca. Aquéllas piezas designadas bajo SUPPLY se consideran sólo como un artículo para ventas y por lo tanto ambos tipos de piezas no se consideran como piezas de servicio.
- (2) Los pedidos para cualquier pieza que forme un componente de la unidad semiensamblada no será aceptados.
NOTA: todos los tornillos y tuercas son del estandar ISO.

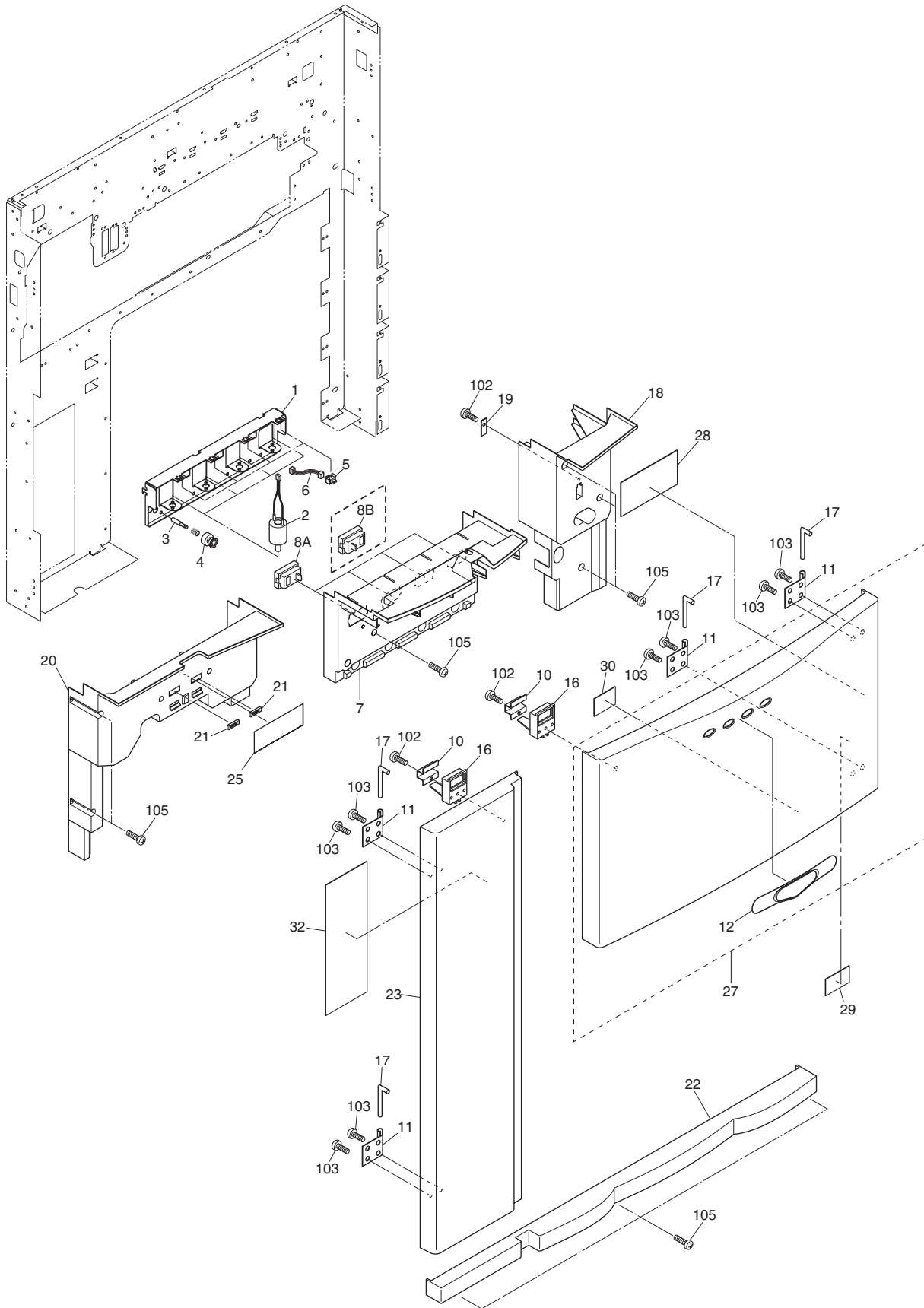
3. PAISES

NAD	115V/60Hz, UL & CSA
TWD	110V/60Hz, TAIWAN
SAD	127V/60Hz, SAUDI ARABIA
ASD	220V
	50/60Hz, ASIA, etc.
AUD	240V/50Hz, AUSTRALIA
MJD	230-240V
	50/60Hz, EUROPA
UKD	230-240V
	50/60Hz, GRAN BRETAÑA

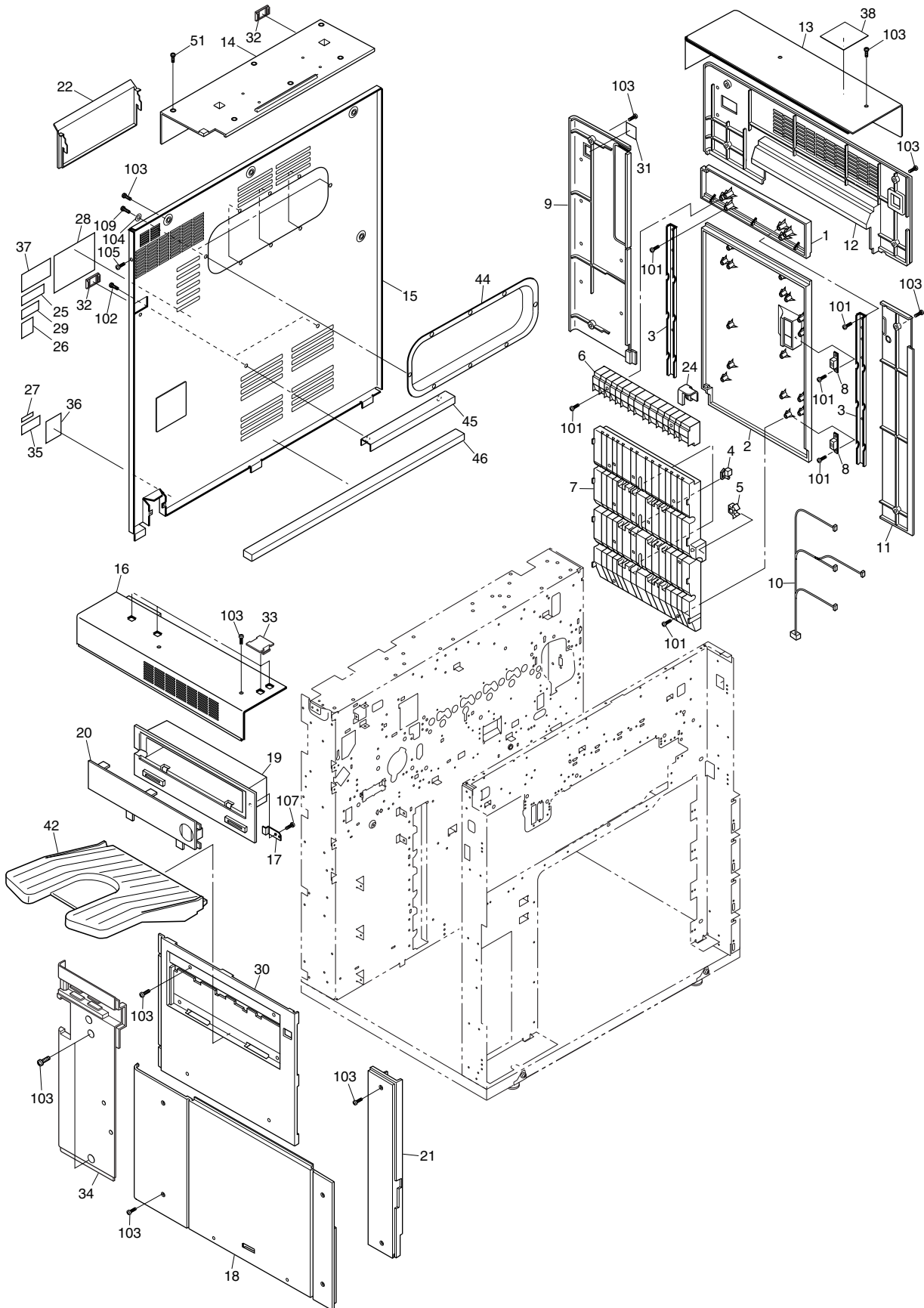
CONTENTS

1. ASM-COVER-1
2. ASM-COVER-2
3. ASM-CONTROL-PANEL
4. ASM-BASE-FRAME
5. ASM-FRONT-FRAME
6. ASM-REAR-FRAME-1
7. ASM-REAR-FRAME-2
8. ASM-LASER-SCAN
9. ASM-ELECTRIC
10. ASM-OPTICS-1
11. ASM-OPTICS-2
12. ASM-SIZE-INDICATOR
13. ASM-FEED-DRIVE
14. ASM-FEEDER-1
15. ASM-FEEDER-2
16. ASM-BYPASS
17. ASM-BYPASS-FEEDER
18. ASM-ALGINING
19. ASM-CRG-1
20. ASM-CRG-2
21. ASM-EPU-FRAME
22. ASM-EPU-CHARGER
23. ASM-EPU-CLEANER
24. ASM-EPU-DEVELOPER-1
25. ASM-EPU-DEVELOPER-2
26. ASM-EPU-DRIVE
27. ASM-FUSER-1
28. ASM-FUSER-2
29. ASM-FUSER-DRIVE
30. ASM-TRANSPORT-BELT
31. ASM-TBU-TRAY-1
32. ASM-TBU-TRAY-2
33. ASM-USED-TONER
34. ASM-ADU-GUIDE
35. ASM-PAPER-EXIT
36. ASM-CASSETTE
51. PWA-LGC-1
52. PWA-LGC-2
54. PWA-SCM-1
55. PWA-SCM-2
56. PWA-SYS-1
57. PWA-SYS-2
58. PWA-IMC
59. PWA-IMG
60. PWA-SDV
61. PS-ACC
100. ACCESSORIES AND TOOLS (1)
101. ACCESSORIES AND TOOLS (2)
102. SUPPLIES AND KIT (1)
103. SUPPLIES AND KIT (2)
104. REPLACE UNIT

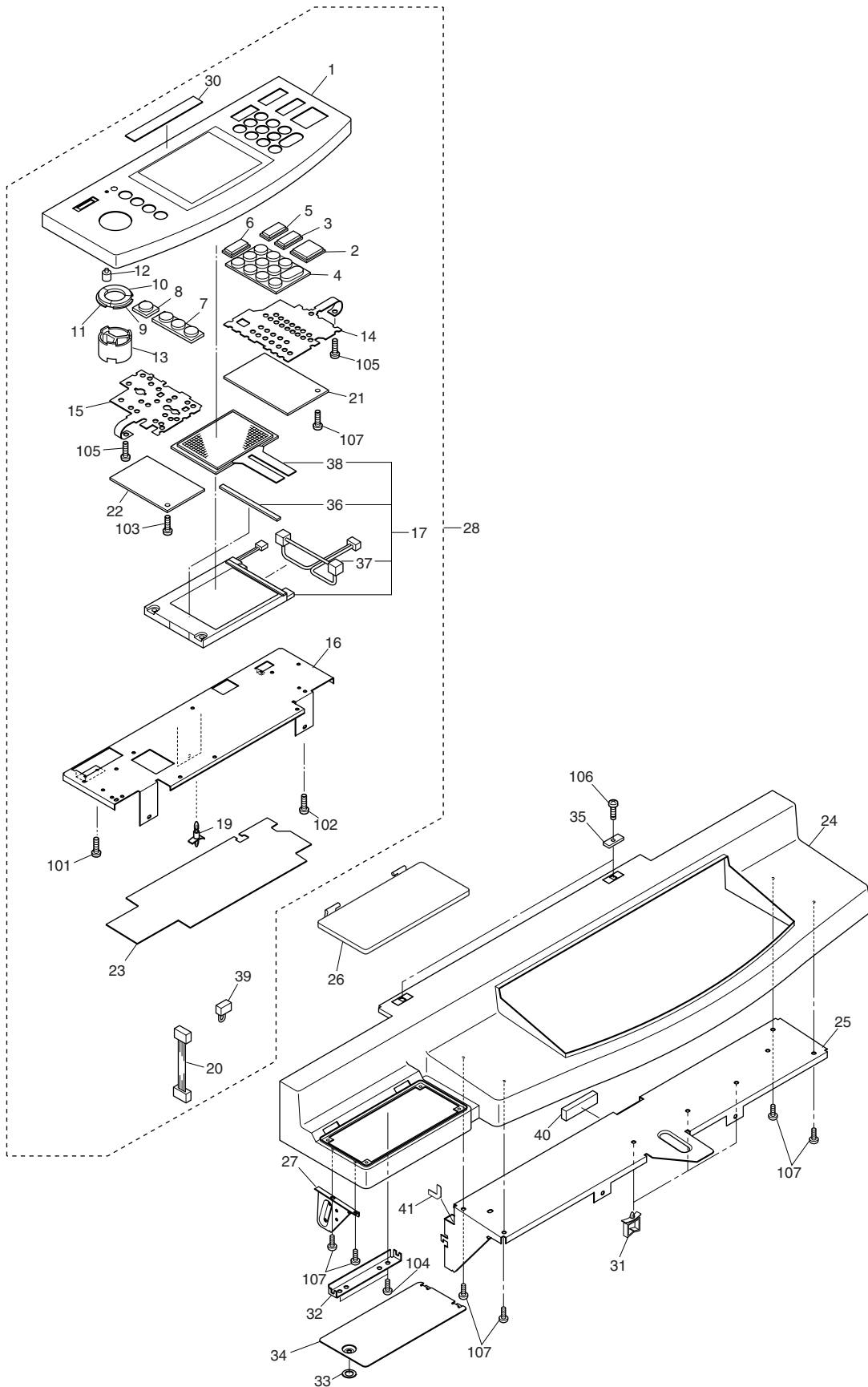
PARTSNUMBERINDEX



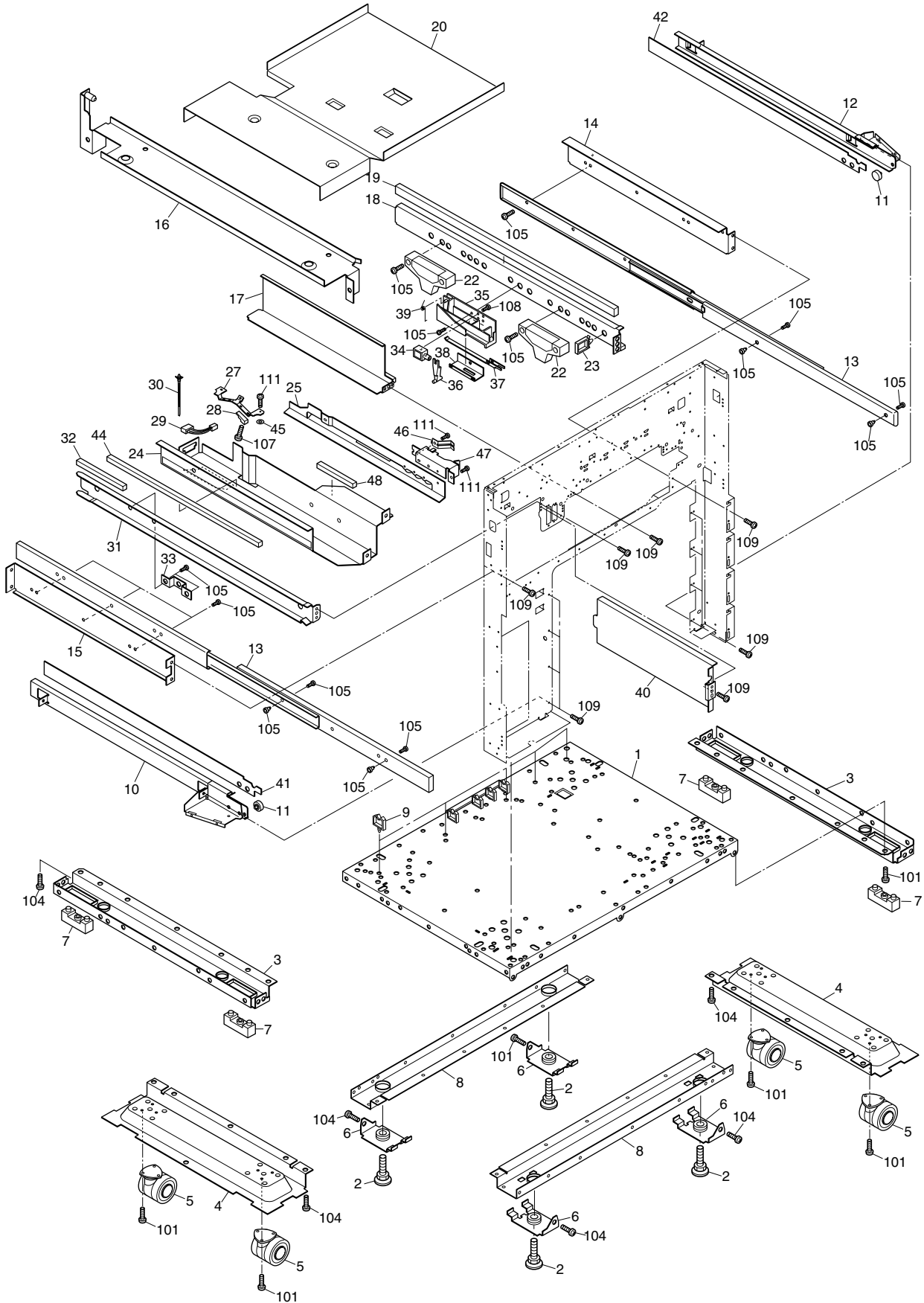
ITEM NO.	PARTS NO.	PARTS NAME	QTY / PAGE	QTY / PACK	P	I	R	BSI NO.	TO	FROM	SERIAL NO.	REMARKS	C
1	4406536300	K-BRKT-TNR-MTR	1	1/P									
2	4406536350	K-M/DC-BAND	4	1/C									
3	4406536370	SPC050-040-0100	4	5/P									
4A	4406536400	CPG-DRV-TNR-2	4	1/P								MJD	
4B	4406536410	CPG-DRV-TNR-4	4	1/P								NAD, SAD, ASD, AUD	
5	4402859600	SP-CS3A-B2BA	4	1/D									
6	4406564330	WH-TNR-CRG-310	4	1/P									
7	44217325000	COV-IN-CT-314	1	1/PP									
8A	44218232000	CHK-CRT-314	4	1/P								NAD, SAD, ASD, AUD	
8B	44218232000	CHK-CRT-314	4	1/P								MJD	
10	4406504410	BRKT-MAG-FT	2	1/P									
11	4406305460	HINGE-COV-F-L	4	1/P									
12	44217350000	K-EMBLEM-314	1	1/KP									
16	4406504720	HOLDER-BRKT-MAG	2	1/P									
17	4406504540	PIN-HINGE-F-L	4	1/P									
18	4406505650	COV-IN-R	1	1/P									
19	4406567090	SNR-THS-310	1	1/C									
20	44217321000	COV-IN-L-314	1	1/PP									
21	4406505720	MGN-CATCH-340	2	1/P									
22	4406504450	COV-FRONT-LOW	1	1/PP									
23	4406504480	COV-FRONT-LT	1	1/PP									
25	44217322000	LBL-CAU-LSR-314	1	5/KP									
27A	44217343000	K-COV-F-R-U	1	1/PP								FC-310	
27B	44217363000	K-COV-F-R-U2	1	1/PP								FC-210	
28B	4406359210	LBL-TNR-CAU-3-E	1	1/KP								MJD	
29	4406550130	LBL-TNR-ORG/GEN	1	1/KP									
32B	44217160000	LBL-PM-314/315	1	1/KP								MJD	
33	4406550190	LBL-HVT-BIT	1	5/P									
101	X0-00282000	S/PAN-M2. 6X4-ZC	8	10/P									
102	4842040846	PTBR30*08MSZN3A	3	50/P									
103	4842040849	PTBR40*08MSZN3A	8	50/P									
104	4842040748	TBID4008MSZN3L	3	50/P									
105	44217440000	TBIDS40*10-NI-P	13	10/P									



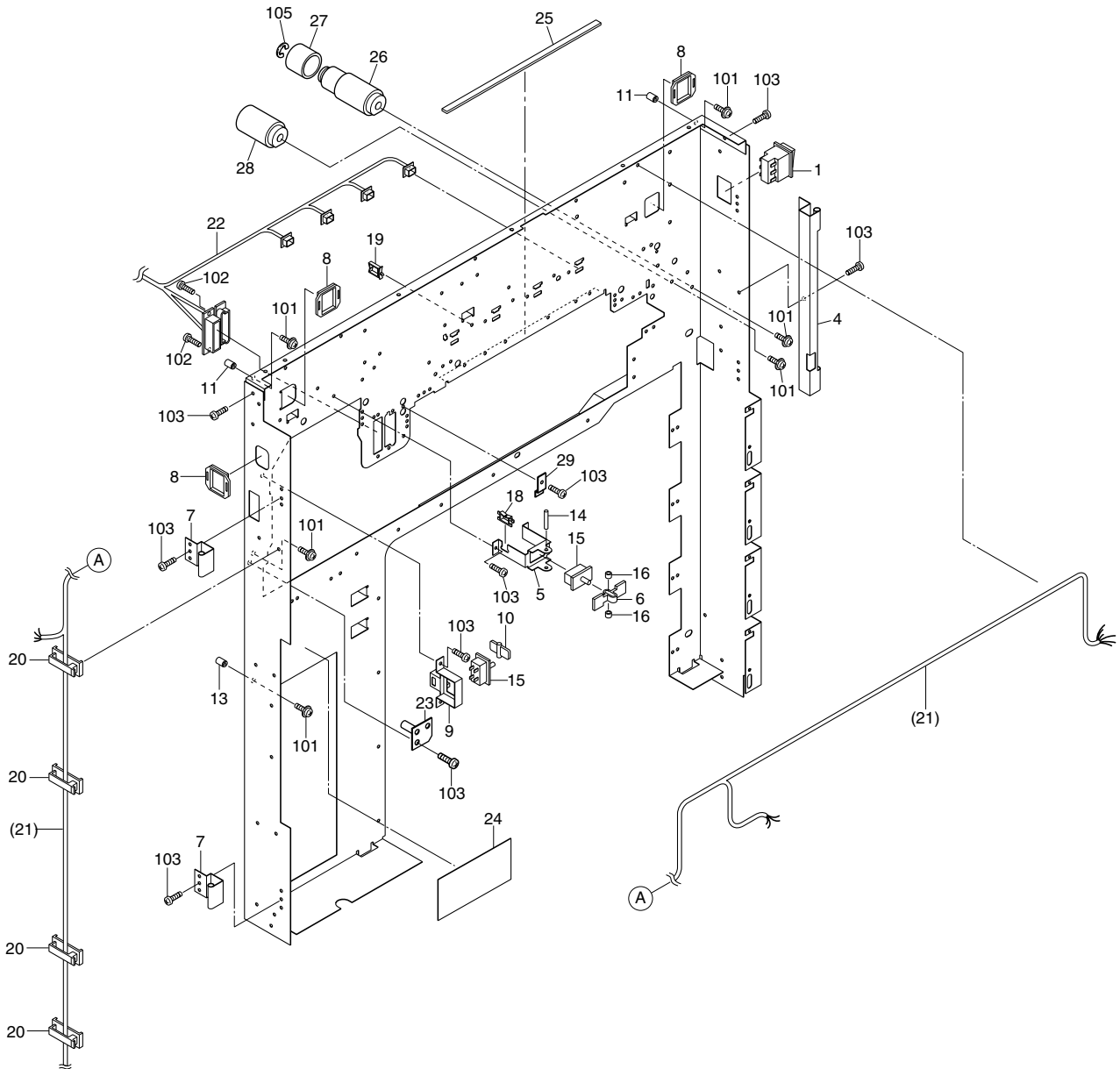
ITEM NO.	PARTS NO.	PARTS NAME	QTY / PAGE	QTY / PACK	PI	R	BSI NO.	TO	FROM	SERIAL NO.	REMARKS	C
1	4406507410	COV-FEED-U	1	1	PP							
2	4406507440	COV-FEED-L	1	1	PP							
3	4406507430	BRKT-COV-FEED	2	1	P							
4	4401983080	SZ-FED-210	3	1	C							
5	4402859600	SP-CS3A-B2BA	1	1	D							
6	4406507420	GUIDE-COV-FED-U	1	1	P							
7	4406507450	GUIDE-COV-FED-L	1	1	P							
8	4402811970	MG-CATCH-2	2	1	P							
9	4406504250	COV-RT-LOW-R	1	1	PP							
10	4406564240	WH-UTURN-310	1	1	P							
11	4406504270	COV-RT-LOW-F	1	1	PP							
12	44217330000	COV-RT-UP-314	1	1	PP							
13	4406519850	K-COV-RIGHT-SCN	1	1	PP							
14	4406518000	COVER-TOP-SCN	1	1	PP							
15	4406505170	COV-REAR-310	1	1	PP							
16	4406519800	K-COV-LEFT-SCN	1	1	PP							
17	4406504710	SPL-COV-LT-C	1	1	P							
18	4406504600	COV-LT-LOW	1	1	PP							
19	4406504650	COV-LT-C	1	1	PP							
20	4406504660	COV-LT-C-LINE	1	1	PP							
21	4406504630	COV-LT-F	1	1	PP							
22	4408860860	BOOK-HOLDER-T	1	1	PP							
24	4401967240	STOP-RING-6-L	1	5	P							
25A	4400740530	LABEL-FCC	1	10	KP						NAD	
26A	4408860880	LABEL-CANADA-A	1	5	P						NAD	
27B	4402860770	LBL-C-TICK-MARK	1	5	P						AUD	
28A	4406359410	LBL-WRNTY-TABS	1	1	KP						NAD	
29A	4408637250	LBL-CDRH	1	5	P						NAD	
30	4406504620	COV-LT-EXIT	1	1	PP							
31	4406305800	COV-CONNECT	1	1	P							
32	4401754540	COVER-SORT-CNTR	2	1	P							
33	4406518080	COV-SCREW-310	4	1	P							
34	4406504680	COV-LT-R	1	1	PP							
35B	4402200640	LBL-RECYCLE	1	5	P						MJD	
36	44204604000	LBL-SERVICE-45	1	5	P							
37	44204534000	LBL-LASER	1	5	P							
38A	4406550230	LBL-PROHIBIT-E	1	1	KP						ASD, AUD, MJD, SA	
38B	4406550220	LBL-PROHIBIT-U	1	1	KP						D	
42	4401942050	TRAY-EXIT-F210	1	1	PP						NAD	
44	4406505180	COV-REAR-SUB	1	1	PP							
45	4406504850	COV-REAR-BRKT	1	1	PP							
46	4406504860	GSKT-13-10-704	1	1	P							
101	4842040846	PTBR30*08MSZN3A	22	50	P							
102	X0-01543000	S/TPC/BID-3X6-NC	2	10	P							
103	44217440000	TBIDS40*10-NI-P	46	10	P							
104	X0-00909000	W/TH/A-3-ZU	8	10	P							
105	4402203820	SCREW-BKT-DEV	1	50	P							
107	4842040495	PTBR30*06MSZN3A	1	50	P							
108	4408676360	SCREW-STOP-INDI	1	10	P							
109	X0-01275000	S/BID-M3X4-NC	8	10	P							



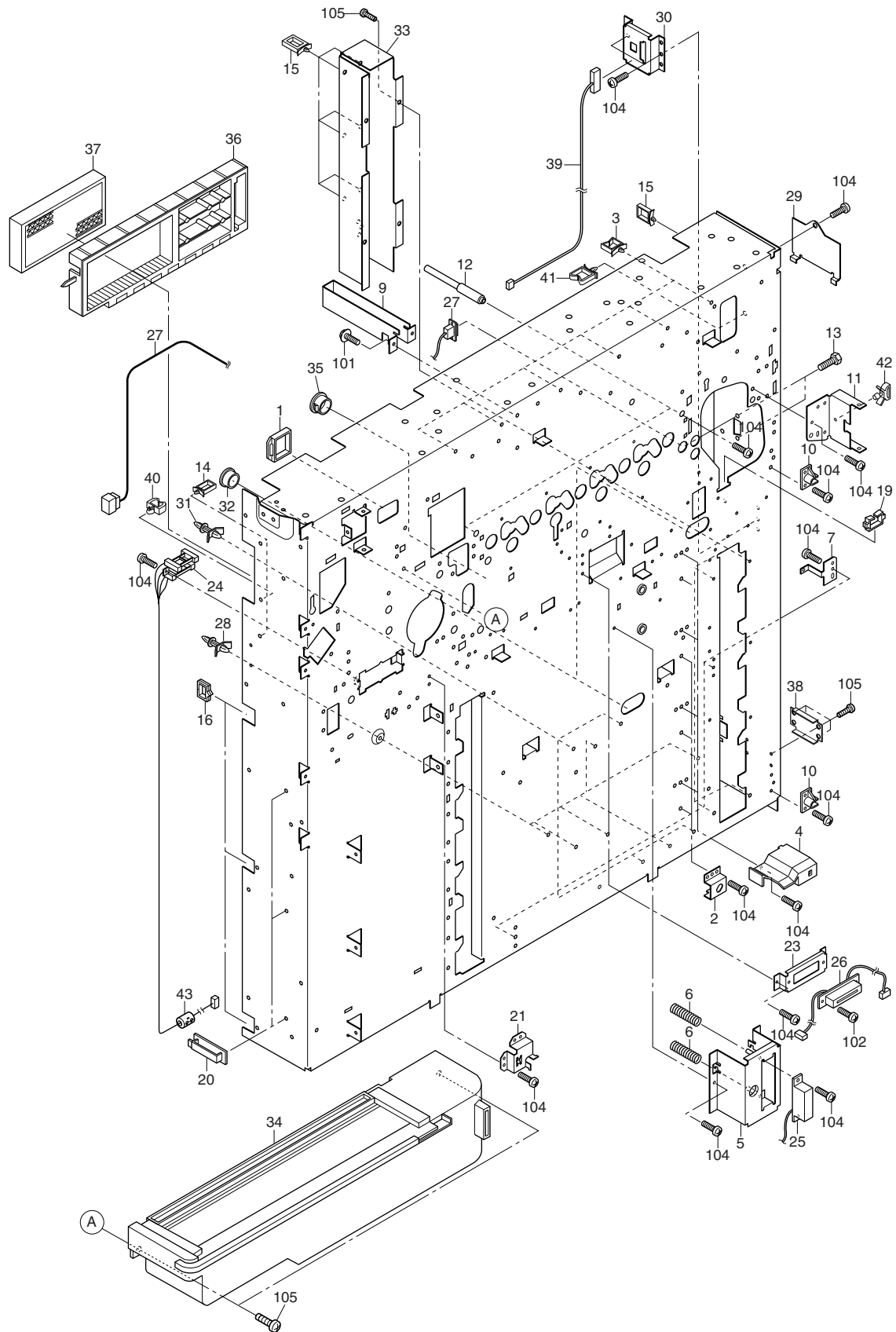
ITEM NO.	PARTS NO.	PARTS NAME	QTY / PAGE	QTY / PACK	P	I	R	BSI NO.	TO	T	FROM	SERIAL NO.	REMARKS	C
1A	44217307000	F-COV-CONP-314U	1	1/PP									NAD, SAD, ASD, AU	
1B	44217308000	F-COV-CONP-314E	1	1/PP									D	
2	4406306680	KEY-PRINT	1	1/D									MJD	
3	4406306520	KEY-STOP	1	1/D										
4	44217311000	KEY-TEN-314	1	1/C										
5	4406505080	KEY-FC	1	1/C										
6	44217312000	KEY-ID-314	1	1/D										
7	44217313000	KEY-FUNC-314	1	1/P										
8	4406306580	KEY-HELP	1	1/D										
9	44217314000	KEY-AT/CO-314	1	1/P										
10	44217315000	KEY-FL/CO-314	1	1/P										
11	44217316000	KEY-BLACK-314	1	1/P										
12	4406505010	COVER-LED-FC	3	1/P										
13	4406505020	COVER-LED-AT/CO	1	1/P										
14	4406505110	MYLAR-SHIELD-R	1	1/KP										
15	4406505120	MYLAR-SHIELD-L	1	1/KP										
16	4406505100	BRKT-CONP-310	1	1/P										
17	4408860850	K-PNL-TOUCH-330	1	1/C										
19	4406306710	SPACER-PWA	7	5/P										
20	4406382420	WH-DSP-LCD-300	1	1/P										
21	4406563040	PWA-F-KEY-310	1	1/SB										
22	4406563070	PWA-F-PNL-310	1	1/SB										
23	4406576090	PWA-F-DSP-310	1	1/SB										
24	4406504440	COV-FRONT-UP	1	1/PP										
25	4406509070	BRKT-CONPANE-R	1	1/P										
26	4406504510	COV-FT-PRTCON	1	1/PP										
27	4406509080	BRKT-CONPANE-L	1	1/P										
28A	44217301000	ASM-CNP-314-UC	1	1/C									NAD, SAD, ASD, AU	
28B	44217302000	ASM-CNP-314-EU	1	1/C									D	
30	44217318000	LBL-COLOR-314	1	1/KP									MJD	
31	FO-00338000	WS-2U	3	5/P										
32	4406504420	HINGE-OPEN-UP	1	1/P										
33	4406504430	SHEET-FT-PRTCON	1	1/P										
34	4406504610	PLATE-CONP-PTR	1	1/P										
35	4402822490	PLATE-MG-DF	2	1/P										
36	4406306730	SEAL-DISP	2	5/P										
37	4402956850	CFL-LCD-230	1	1/C										
38	4402322450	LCD-TOUCH-154	1	1/KP (W)										
39	4406565580	WH-CTRCNT-310	1	1/P										
40	44217371000	GSKT-5-10-50	1	1/P										
41	44217940000	SHEET-BKT-CONP	1	5/P										
101	XO-00053000	S/PAN-M3X6-ZC	3	10/P										
102	XO-01514000	S/TPP/BRZ-3X12-ZC	8	10/P										
103	4406306740	SCREW-20*06	18	10/P										
104	4842040495	PTBR30*06MSZN3A	3	50/P										
105	4842040849	PTBR40*08MSZN3A	6	50/P										
106	XO-01850000	S/CTS-M4X10-ZU	2	10/P										



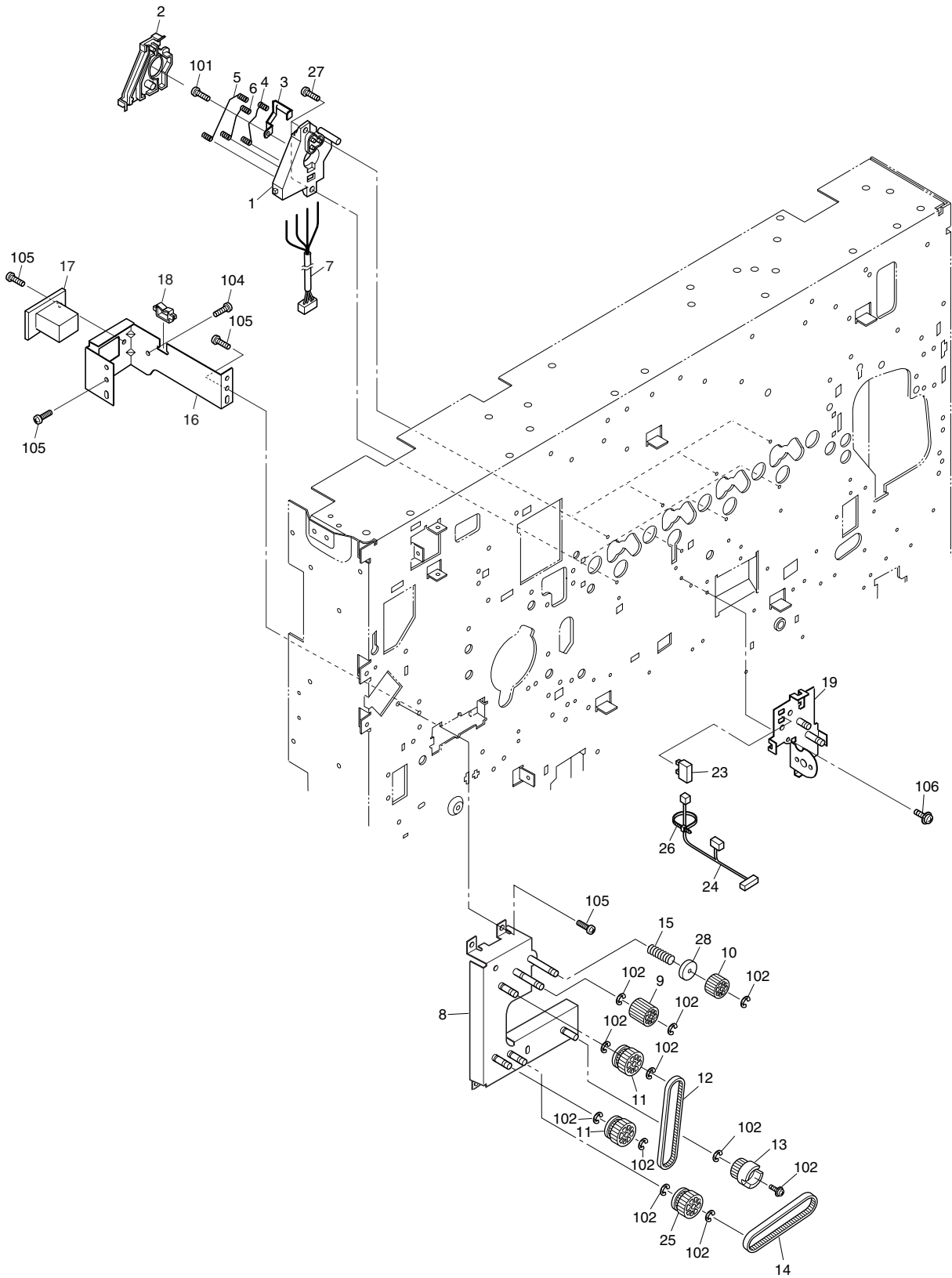
ITEM NO.	PARTS NO.	PARTS NAME	Q'TY / PAGE	Q'TY / PACK	P	I	R	BSI NO.	TO	FROM	SERIAL NO.	REMARKS	C
1	44217451000	BASE-314	1	1/P									
2	44217455000	FOOT-PD-314	4	1/P									
3	4406507030	STAY-BASE-FR	2	1/P									
4	44217452000	STAY-CASTER-314	2	1/P									
5	44217453000	CASTER-314	4	1/P									
6	4406308690	K-BRKT-ADJ-300	4	1/P									
7	4406308710	HANDLE-BASE	4	1/P									
8	4406507020	STAY-BASE-RL	2	1/P									
9	FO-000300000	WS-4U	5	5/P									
10	4406507650	K-RAIL-FEED-L	4	1/P									
11	4400932560	ROLL-CST-19S	8	1/P									
12	4406507150	K-RAIL-FEED-R	4	1/P									
13	44217598000	RAIL-ACCU-TBU	2	1/KP									
14	4406510520	STAY-TBU-FEED	1	1/P									
15	4406510530	STAY-TBU-EXIT	1	1/P									
16	4406545700	K-RAIL-RGST	1	1/P									
17	4406510500	ASM-STAY-PU-OP	1	1/P									
18	4406510580	RAIL-EPU-L	1	1/P									
19	4406510690	SEAL-RAIL-EPU-L	1	1/KP									
20	4406507250	K-STAY-MID-310	1	1/P									
22	4406567110	SNR-POS-310	2	1/C									
23	FO-00366000	LWS-8S-2.5W	1	5/P									
24	4406545660	BRKT-OHP	1	1/P									
25	44218515000	K-GUIDE-RGST-IN	1	1/P									
27	4406545760	BRKT-OHP-S	1	1/P									
28	CO-03680000	GP2A25	1	1/C									
29	4406565770	WH-RGT-OHP-310	1	1/P									
30	4400902490	BAND-PS100	1	5/P									
31	4406510600	RAIL-EPU-R	1	1/P									
32	4406510680	SEAL-RAIL-EPU-R	1	1/KP									
33	4406545670	PLATE-SUP-OHP	1	1/P									
34	44219861000	SND-STTR-314	1	1/C									
35	4406592460	ASM-T-SND-CASE	1	1/C									
36	4406511320	LVR-T-SNR-SHTTR	1	1/P									
37	4406511330	SHTTR-TNR-SNR	1	1/P									
38	4406511340	COV-T-SNR-SHTTR	1	1/P									
39	4406511350	TOR-SP-SNR-SHTR	1	1/P									
40	44217576000	BRKT-SILI-314	1	1/P									
41	4406507110	MYLAR-RAIL-L	4	1/KP									
42	4406507100	MYLAR-RAIL-R	4	1/KP									
44	4406545580	GSKT-5-5-150	1	1/KP									
45	4406545570	SPCR-OHP	2	5/P									
46	44218396000	SPL-SFB-FRM	1	1/P									
47	44218441000	BRKT-LOCK-SFB	1	1/P									
48	4406545550	GSKT-10-10-75	1	1/P									
101	X0-00241000	S/PAN/SWWP-M5X12-ZC	12	10/P									
103	4842040650	TPAN40*06MSZN3L	6	50/P									
104	4842040060	TPAN40*08MSZN3L	5	50/P									
105	4842040370	TBID3006MSZN3L	1	450/P									
107	X0-00053000	S/PAN-M3X6-ZC	1	10/P									
108	X0-01277000	S/BID-M3X6-NC	2	10/P									
109	4842040748	TBID4008MSZN3L	4	950/P									
111	X0-01531000	S/TPS/BID-3X8-ZB	6	10/P									



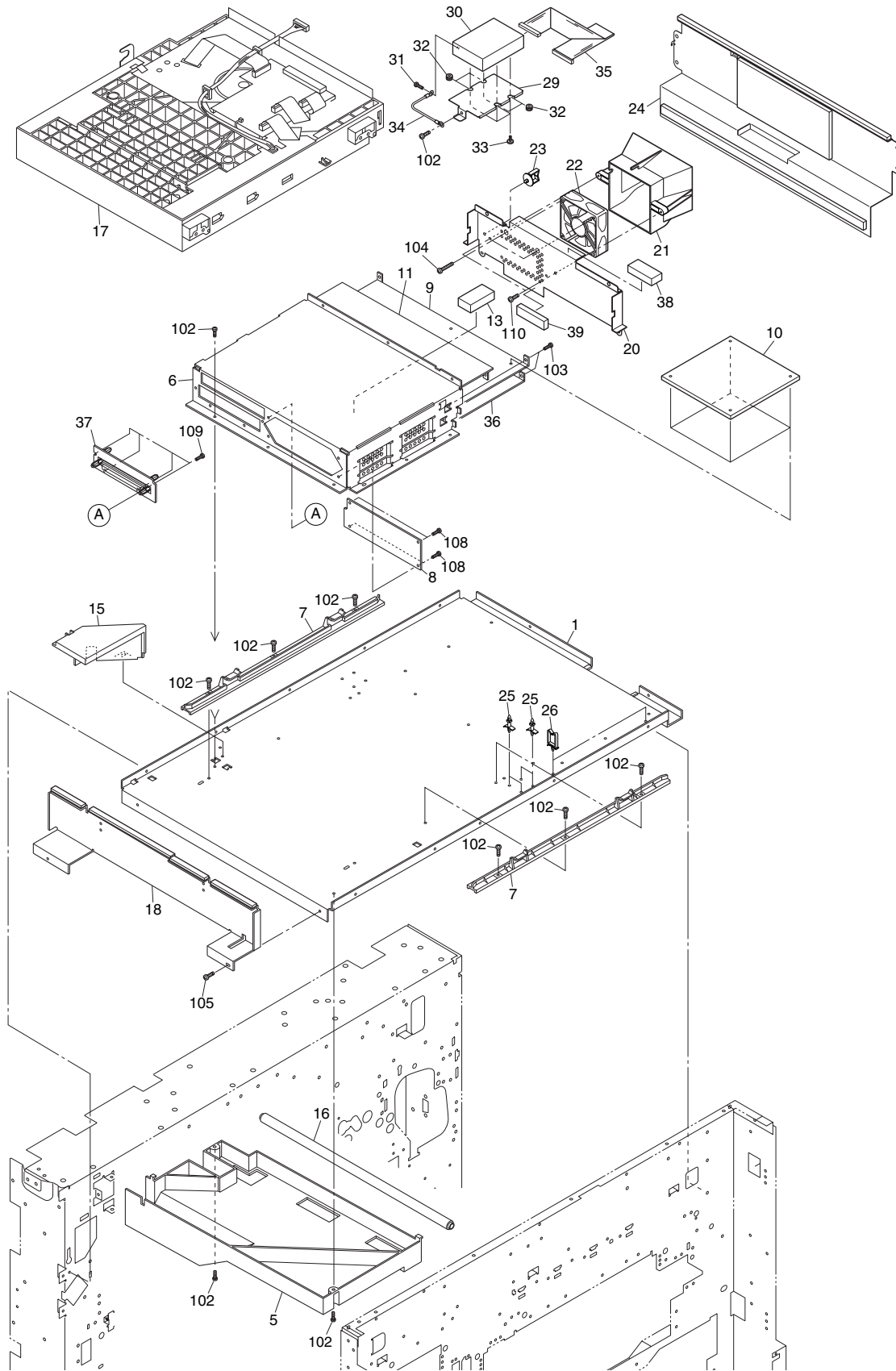
ITEM NO.	PARTS NO.	PARTS NAME	QTY / PAGE	QTY / PACK	P	I	R	BSI NO.	TO	FROM	SERIAL NO.	REMARKS	C
1	4402322720	SZ-A8G109324	1	1	D								
4	4406509140	BRKT-HINGE-F-R	1	1	P								
5	4406509090	BRKT-DOOR-SW	1	1	P								
6	4406509110	GUIDE-SW-DOOR	1	1	P								
7	4406509120	BRKT-HINGE-F-L	2	1	P								
8	4406509170	BD/W-TWS-3027	3	1	P								
9	4406509220	COV-SW-EXIT	1	1	P								
10	4406509210	SW-EXIT-DOOR	1	1	P								
11	4406509240	STUD-SCAN-310	2	1	P								
13	4406545740	STUD-EXIT	1	1	P								
14	4408664080	STUD-DOOR-SW	1	1	P								
15	4400678360	SZ-DOOR-140	2	1	D								
16	4407972860	STOP-RING-6-5	2	5	P								
18	FO-00041000	EDS-2	1	10	P								
19	FO-00338000	WS-2U	1	5	P								
20	FO-00213000	FCS-3010	4	1	P								
21	44219495000	WH-AC-MSW-314	1	1	P								
22	4406565350	WHA-PU-TNR-310	1	1	P								
23	4406542500	K-BKT-STUD-EX	1	1	P								
24	4406550110	LBL-USED-TNR-T	1	1	KP								
25	4406509060	GSKT-1-15-282	1	1	KP								
26	44218369000	STUD-G-BYPAS-L	1	1	P								
27	4408309990	BUSH-0604-GCB	1	5	P								
28	44217466000	STUD-SFB-FRM-F	1	1	P								
29	44218092000	BLANK-PLT-EPU	1	1	P								
101	X0-00073000	S/PAN/SWWP-M3X8-ZC	7	10	P								
102	4842040748	TBID4008MSZN3L	8	50	P								
103	4842040370	TBID3006MSZN3L	15	50	P								
105	X0-01264000	RR/E-3-ZC	1	10	P								



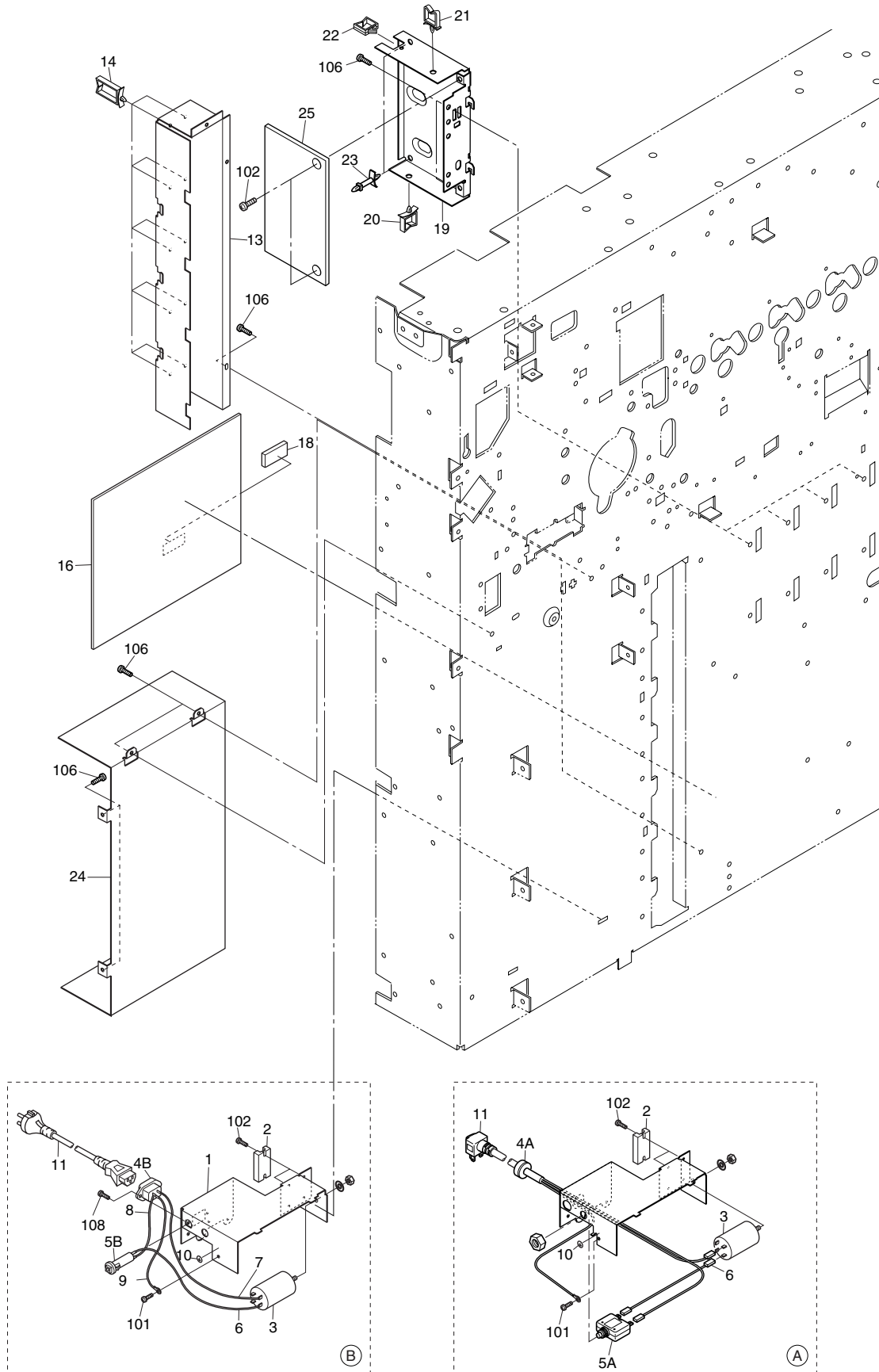
ITEM NO.	PARTS NO.	PARTS NAME	QTY / PAGE	QTY / PACK	PI	R	BSI NO.	TO	FROM	SERIAL NO.	REMARKS	C
1	4406509170	BD/W-TWS-3027	2	1/P								
2	4406510070	BRKT-GUIDE-FEED	4	1/P								
3	F0-00026000	LWS-4U	14	5/P								
4	4406510120	GUIDE-TRY-MOT	4	1/P								
5	4406510210	K-BRKT-DRAWER	1	1/P								
6	44217479000	SPC150-120-0490	2	5/P								
7	4406510310	BRKT-LGC	2	1/P								
9	4406510360	BRKT-REAR-COV	2	1/P								
10	4406540330	HOLDER-FEED-R	2	1/P								
11	44218447000	BRKT-HINGE-BYP	1	1/P								
12	4406548780	SHAFT-EPU-DRIVE	2	1/P								
13	E0-04312000	JFS-2.6S-C1N	2	5/P								
14	F0-00341000	LWS-2U	2	5/P								
15	F0-00030000	WS-4U	4	5/P								
16	F0-00047000	EDS-1717U	3	10/P								
19	F0-00041000	EDS-2	2	10/P								
20	F0-00213000	FCS-3010	4	1/P								
21	4406510250	STOP-REAR-TBU	1	1/P								
23	4406539980	BRKT-CONT-TBU	1	1/P								
24	44219455000	WH-AC-MAIN-314	1	1/P								
25	4406564490	WH-LGC-ADU-310	1	1/P								
26	44219442000	WH-LGC-TBU-314	1	1/P								
27	44219448000	WH-DWNLD-314	1	1/P								
28	F0-00327000	SPSN-14U	5	5/P								
29	4402204800	BLIND-KEY-CTR	1	1/P								
30	4406507490	BRKT-LCF-CONNECT	1	1/P								
31	F0-00311000	SPLSN-14U	4	5/P								
32	F0-00373000	OCB-750	2	10/P								
33	4406592590	COV-RAIL-FD-313	1	1/P								
34	4406510830	ASM-DUCT-OZN	1	1/C								
35	F0-00371000	OCB-1000	1	5/P								
36	4406510750	DUCT-FLR-310	1	1/P								
37	4406510760	K-FILTER-OZN	1	1/C								MSP
38	4406540340	COV-HNS-FEED	1	1/P								
39	4406564450	WH-LGC-LCF-310	1	1/P								
40	F0-00269000	UAMS-05L-0	1	5/P								
41	F0-00025000	LWS-3U	1	5/P								
42	F0-00035000	LWS-05	1	5/P								
43A	D0-04579000	RFC-13	1	1/C							ASD, AUD, MJD	
101	X0-00073000	S/PAN/SWWP-M3X8-ZC	2	10/P								
102	X0-01278000	S/BID-M3X8-NC	2	10/P								
103	X0-01467000	S/TPS/PAN-3X12-ZB	2	10/P								
104	4842040370	TBID3006MSZN3L	3	150/P								
105	4842040748	TBID4008MSZN3L	1	1050/P								
106	X0-00161000	S/PAN/SWWP-M4X8-ZC	1	10/P								



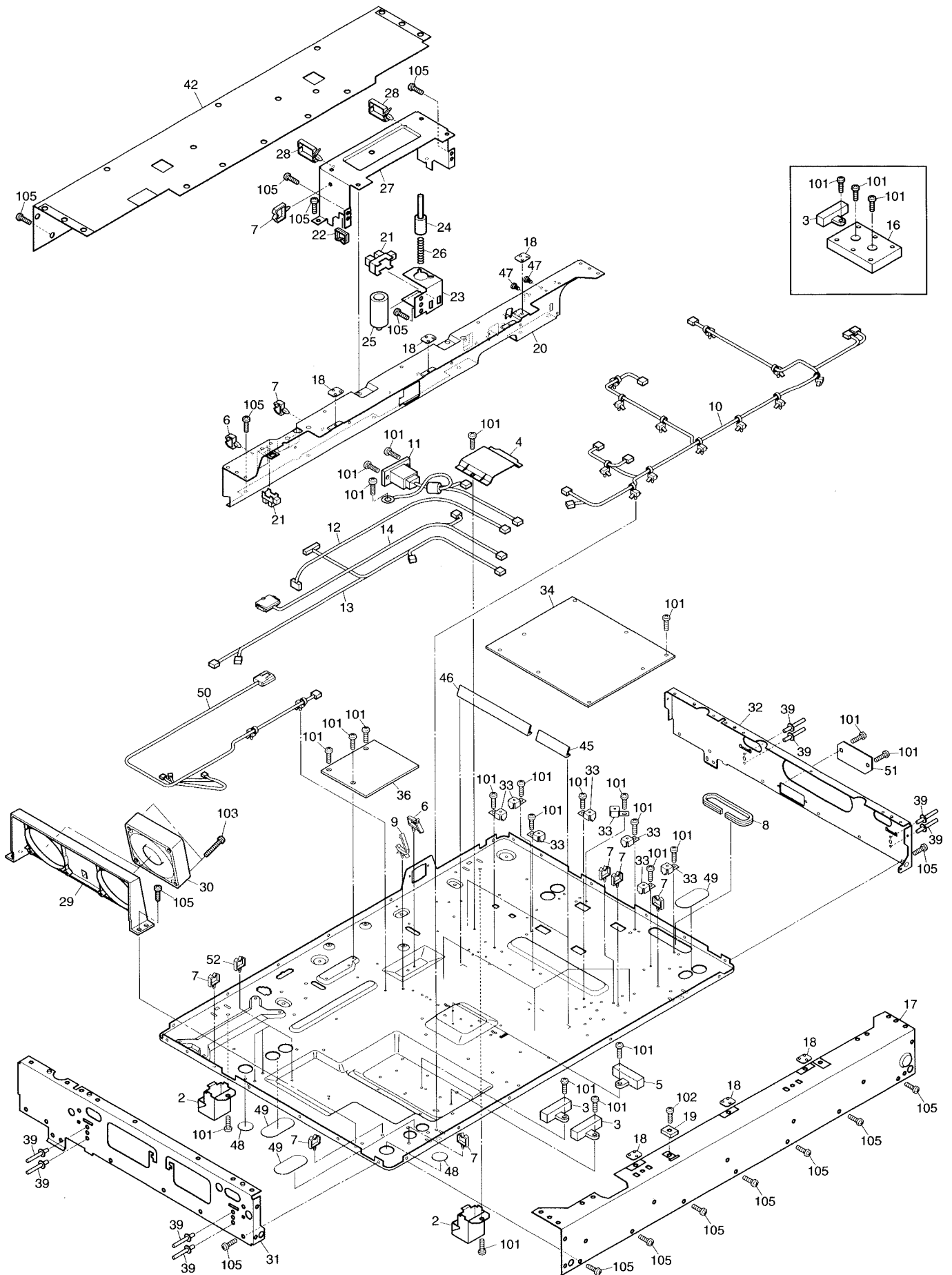
ITEM NO.	PARTS NO.	PARTS NAME	Q'TY		P	I	R	BSI NO.	TO	T	FROM	SERIAL NO.	REMARKS	C
			PAGE	PACK										
1	44217474000	HLD-EPU-HVT-314	4	1/P										
2	44217475000	COV-EPU-HVT-314	4	1/P										
3	4406510940	PLATE-HVT-MG	4	1/P										
4	4406510950	SPR-CHG-JC	4	1/P										
5	4406510960	SPR-CLN-JC	4	1/P										
6	4406510970	SPR-CHG-WIRE-JC	4	1/P										
7	4406564360	WH-HVTMAIN-310	4	1/P										
8	4406548160	K-BRKT-EXIT-BYP	1	1/P										
9	4406548210	GEAR-10S020-06	1	1/P										
10	4406548220	GEAR-10S021-06	1	1/P										
11	4406548400	GP10S024/3GT020	2	1/P										
12	4406548410	BLT/T-234-3GT-4	1	1/P										
13	4406548420	PLY/T-3GT020-06	1	1/P										
14	44218553000	BLT/T-222-3GT-4	1	1/P										
15	4406548230	SPC100-080-38ED	1	1/P										
16	4406510380	BRKT-CNCT-FIN	1	1/P										
17	4406564940	WH-IPC-SOR-310	1	1/P										
18	FO-00045000	EDS-1	1	10/P										
19	4406531590	BRKT-DRV-DEV	1	1/P										
23	4401983230	SZ-LG248L1	1	1/C										
24	4406564480	WH-WASTE-310	1	1/P										
25	44218552000	GP10S024/3GT024	1	1/P										
26	FO-00521000	SKB-1	1	5/P										
27	4402203820	SCREW-BKT-DEV	8	50/P										
28	4406528000	WAS06-12-Z25-P	1	10/P										
101	4842040495	PTBR30*06MSZN3A	4	50/P										
102	XO-01266000	RR/E-5-ZC	9	10/P										
103	XO-00056000	S/PAN/SWWP-M3X6-ZC	1	10/P										
104	4842040748	TBID4008MSZN3L	6	50/P										
105	4842040370	TBID3006MSZN3L	5	50/P										
106	XO-00282000	S/PAN-M2. 6X4-ZC	2	10/P										



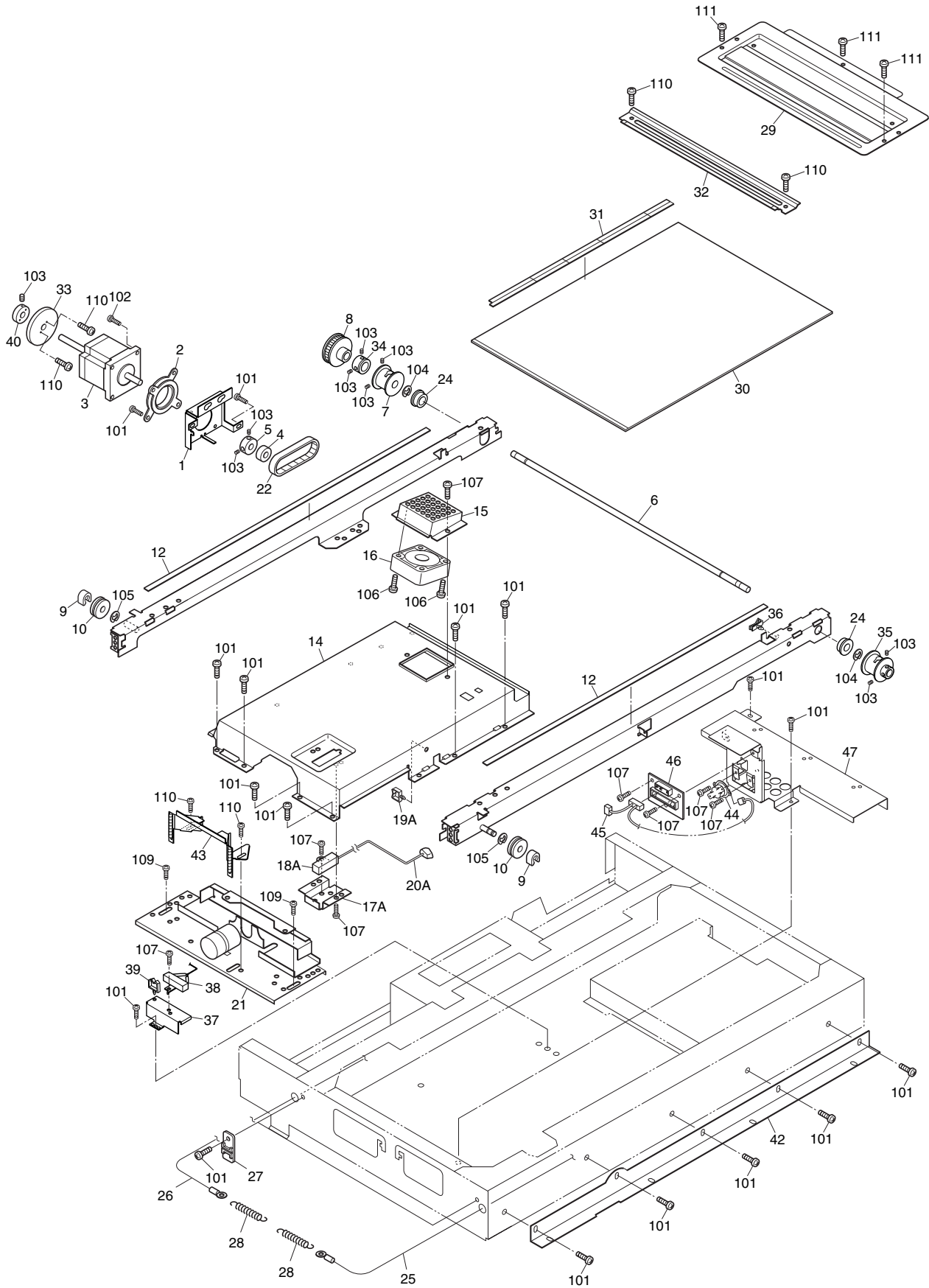
ITEM NO.	PARTS NO.	PARTS NAME	QTY / PAGE	QTY / PACK	PIR	BSI NO.	TO	FROM	SERIAL NO.	REMARKS	C
1	4406510560	STAY-TOP-310	1	1/P							
5	4406510720	DUCT-SILI-310	1	1/P							
6	44217582000	CASE-IMC-SIC	1	1/P							
7	4406511010	GUIDE-PRT-BOX	2	1/P							
8	44219075000	PWA-F-MTH1-314	1	1/SB							
9	44219066000	PWA-F-IMG-314	1	1/SB							
10A	66089497	KR-2030	1	SUPPLY	F	G02D973					
11	44220564000	PWA-F-SYS-314S	1	1/SB							
13A	44219968000	K-SRAM-T314SU	1	1/S						NAD	
13B	44219969000	K-SRAM-T314SE	1	1/S						MJD	
13C	44219970000	K-SRAM-T314SX	1	1/S						ASD, AUD, SAD	
15	4406510810	DUCT-PRTCON-310	1	1/P							
16	4406510550	SHAFT-LD-OPT	1	1/P							
17	44217903000	FC310-OPT-SV	1	1/S							
18	4406511250	K-BRKT-PRT-CON	1	1/P							
20	44217568000	PLATE-CASE-PWA	1	1/P							
21	4406511160	HOLDER-FAN-FED	1	1/P							
22	4401981630	FAN-DC-210N	1	1/C							
23	FO-00341000	LWS-2U	2	5/P							
24	44217564000	ASM-BRKT-SIDE-2	1	1/P							
25	FO-00317000	SPLSN-7U	4	5/P							
26	FO-00029000	WS-3U	2	5/P							
29	44217574000	BRKT-HDD-314	1	1/P							
30	44205196000	IMZ-HDD-2B020H1	1	1/S							CNT
31	44201086000	SCREW-#6-32*1/4	1	10/P							
32	44201253000	DAMPER-HDD-DSS	4	5/P							CNT
33	44201254000	SCREW-HDD-DSS	4	10/P							CNT
34	44219496000	WH-HDDFG-314	1	1/P							
35	44219461000	WH-HDD-314	1	1/P							
36	44220563000	PWA-F-IMC-314S	1	1/SB							
37	44219078000	PWA-F-MTH2-314	1	1/SB							
38	44217569000	GSKT-10-15-50	1	1/P							
39	44217570000	GSKT-7-10-50	1	1/P							
102	4842040370	TBID3006MSZN3L	12	50/P							
103	4842040480	THPAN3006MSZN3L	4	50/P							
104	4406511180	SCREW-FAN-3035P	2	10/P							
105	4842040748	TBID4008MSZN3L	33	50/P							
106	X0-00177000	S/PAN/SWPP-M4X10-ZC	2	10/P							
107	X0-00193000	S/PAN/SWPP-M4X14-ZC	2	10/P							
108	X0-01277000	S/BID-M3X6-NC	4	10/P							
109	4402203820	SCREW-BKT-DEV	4	50/P							



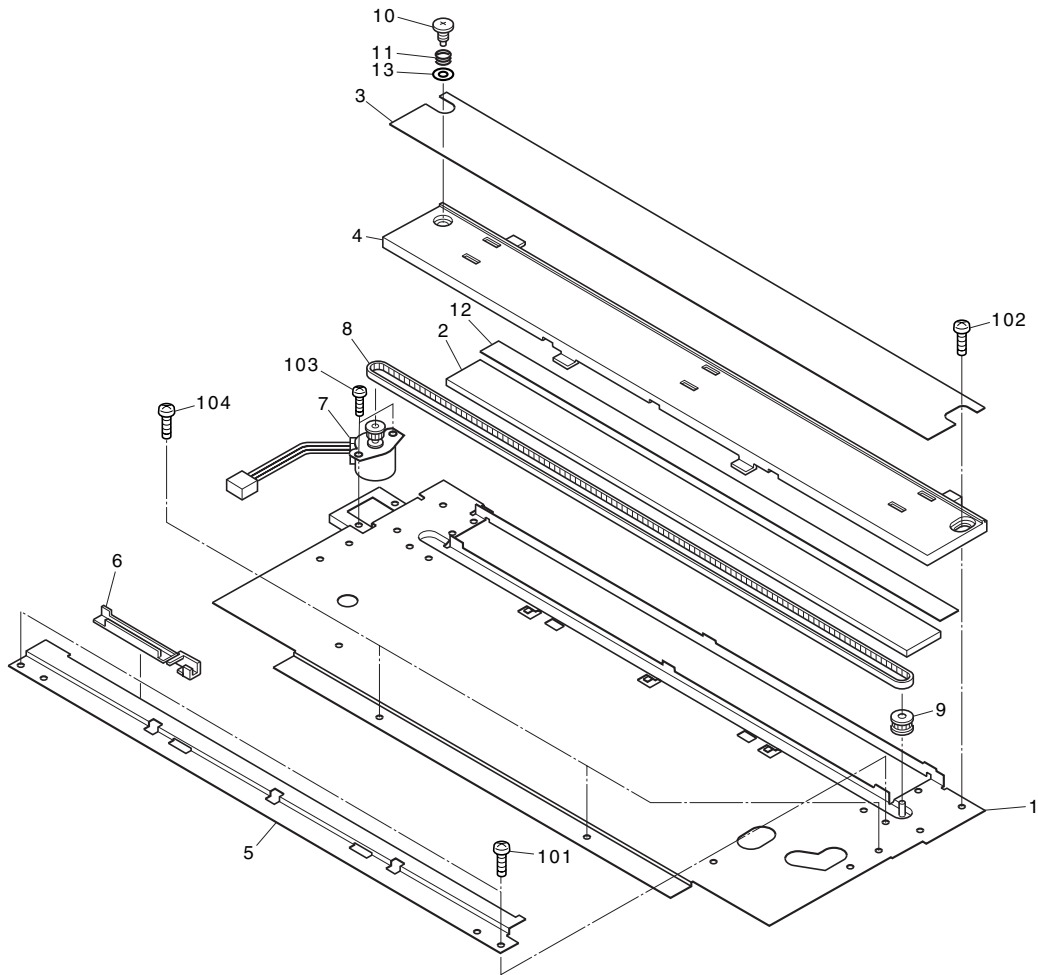
ITEM NO.	PARTS NO.	PARTS NAME	Q'TY / PAGE	Q'TY / PACK	P	I	R	BSI NO.	TO	FROM	SERIAL NO.	REMARKS	C
1A	44217478000	BRKT-AC-UC-314	1	1/P								NAD, SAD	
1B	4406507710	BRKT-ELC-AC	1	1/P								ASD, AUD, MJD	
2	3037886230	TSS16J48SR	2	1/D									
3A	00-04046000	VU-220F	1	1/C								NAD, SAD	
3B	4400878610	FILTER-ZSB2210	1	1/D								ASD, AUD, MJD	
4A	44219869000	CBL/Z-SR-7W-2	1	5/P								NAD, SAD	
4B	4401981080	INLET-AP300-2A2	1	1/P								ASD, AUD, MJD	
5A	44219868000	B-A-0701HM-20	1	1/C								NAD, SAD	
5B	4402255050	B-NRW10-10A-Y	1	1/P								ASD, AUD, MJD	
6	4406564760	WH-BREAKER-310	1	1/P									
7A	4406564770	WH-INLET-N-310	1	1/P								ASD, AUD, MJD	
8A	4406564780	WH-INLET-L-310	1	1/P								ASD, AUD, MJD	
9A	4406564790	WH-EARTH-310	1	1/P								ASD, AUD, MJD	
10	4404610110	MARK-EARTH-VDE	1	10/P									
11A	44219867000	CBL/P-314UC-18A	1	1/P								NAD, SAD	
11B	4400395940	CBL/P-INLET-EUR	1	1/P								ASD, MJD	
11C	4400494790	CBL/P-INLET-UK	1	1/P								MJD	
11D	4400494940	CBL/P-INLET-AU	1	1/P								AUD	
13	4406510140	COV-RAIL-CST	1	1/P									
14	FO-00026000	LWS-4U	9	5/P									
16A	44220561000	PWA-F-LGC-314S	1	1/SB								FC-310	
16B	44220562000	PWA-F-LGC-315S	1	1/SB								FC-210	
18A	44219972000	K-SRAM-T314MU	1	1/S								FC-310 NAD	
18B	44219973000	K-SRAM-T314ME	1	1/S								FC-310	
												ASD, AUD, MJD, SA	
												D	
18C	44219975000	K-SRAM-T315MU	1	1/S								FC-210 NAD	
18D	44219976000	K-SRAM-T315ME	1	1/S								FC-210	
												ASD, AUD, MJD, SA	
												D	
19	4406511080	BRKT-HVT-310	4	1/P									
20	FO-00338000	WS-2U	4	5/P									
21	FO-00029000	WS-3U	4	5/P									
22	FO-00047000	EDS-1717U	4	10/P									
23	FO-00317000	SPLSN-7U	8	5/P									
24A	44219873000	PS-ACC-314JU	1	1/C								NAD, SAD	
24B	4406567920	PS-ACC-310E	1	1/SB								ASD, AUD, MJD	
25	44220565000	PS-HVT-M-314S	1	1/C									
101	XO-01870000	S/PAN/WS-M4X8-ZC	4	10/P								NAD, SAD	
102	4842040370	TBID3006MSZN3L	4	50/P									
105	4842040118	THPAN4008MSZN3L	2	50/P									
106	4842040748	TBID4008MSZN3L	2	50/P									
108B	XO-01531000	S/TPS/BID-3X8-ZB	2	10/P								ASD, AUD, MJD	



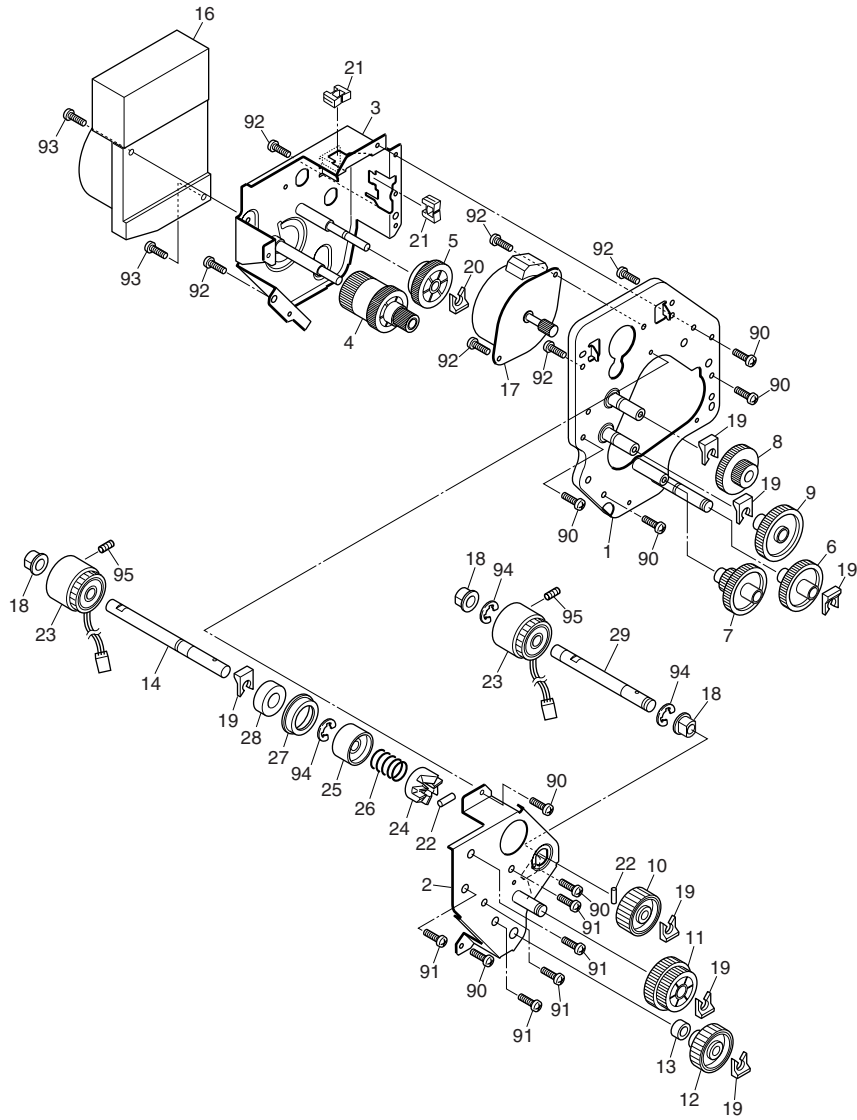
ITEM NO.	PARTS NO.	PARTS NAME	QTY / PAGE	QTY / PACK	P	I	R	BSI NO.	TO	FROM	SERIAL NO.	REMARKS	C
2	4406515280	FOOT-SCN-310	2	1/P									
3A	4401983040	SNSR-PS-TY1CH	2	1/C								NAD	
3B	4401983040	SNSR-PS-TY1CH	1	1/C								ASD, AUD, MJD, SA D	
4	4406515220	COVER-WH-SCM	1	1/P									
5	4408683660	SNSR-PS-TY1CH72	1	1/C									
6	F0-00672000	YMC-10-0 VO	2	5/P									
7	F0-00033000	UAMS-07-0	14	10/P									
8	4406515290	BUSH-KG-012-205	1	1/P									
9	F0-00035000	LWS-05	1	5/P									
10A	44219490000	WH-SCM-APS-314U	1	1/P								NAD	
10B	44219489000	WH-SCM-APS-314J	1	1/P								ASD, AUD, MJD, SA D	
11	44219478000	WH-SCM-ADF-314	1	1/P									
12	4406565060	WH-SCM-SDVP-310	1	1/P									
13	44219477000	WH-SCM-SDVS-314	1	1/P									
14	44219479000	WH-SCM-PS-314	1	1/P									
16B	4401983020	SNSR-PS-TY3CH	1	1/C								ASD, AUD, MJD, SA D	
17	4406592030	FRM-FRONT-SCN	1	1/P									
18	44218808000	CUSH-GLASS	6	5/P									
19	4401963080	MAGNET-DF-SNSR	1	1/P									
20	44218801000	FRM-REAR-SCN	1	1/P									
21	4408683480	SZ-GP1A73A	2	1/C									
22	F0-00041000	EDS-2	1	10/P									
23	4406516890	BRKT-SW-PLATEN	1	1/P									
24	4401963190	ACTUATOR-P-SW-B	1	1/P									
25	4402218250	CYLINDER-P-SW	1	1/P									
26	4402218260	SPC060-040-0680	1	5/P									
27	4406518150	STAY-ADF-SCN	1	1/P									
28	F0-00025000	LWS-3U	4	5/P									
29	4406517440	DUCT-FAN-EXIT	1	1/P									
30	4401981630	FAN-DC-210N	2	1/C									
31	4406515340	FRAME-LEFT-SCN	1	1/P									
32	44218802000	FRAME-RIGHT-SCN	1	1/P									
33	44218799000	BRKT-PWA	8	1/P									
34	44220560000	PWA-F-SCM-314S	1	1/SB									
36	4402952180	PWA-F-SDV-230	1	1/SB									
39	F0-00573000	SD-43-BS	8	10/P									
42	4406592080	STAY-REAR-313	1	1/P									
45	4406517820	GSKT-3E0463-75	5	1/P									
46	4406517830	GSKT-3E0463-165	1	1/P									
47	44218779000	SCREW-MOTOR	2	10/P									
48	4406515210	SHEET-BASE-L	2	1/P									
49	4406515250	SHEET-BASE-R	4	1/P									
50	44219482000	WH-AC-DHTR-314	1	1/P									
51	44218809000	PLT-RIGHT-SCN	1	1/P									
52	4843391181	CLP/W-UAMS110	3	5/P									
101A	4842040370	TB ID3006MSZN3L	28	50/P								NAD	
101B	4842040370	TB ID3006MSZN3L	29	50/P								ASD, AUD, SAD	
102	X0-01842000	S/CTS-M2. 5X8-BSN1	1	10/P									
103	7120403511	12PAN4035MSZN3A	4	10/P									
105	4842040748	TB ID4008MSZN3L	44	50/P									



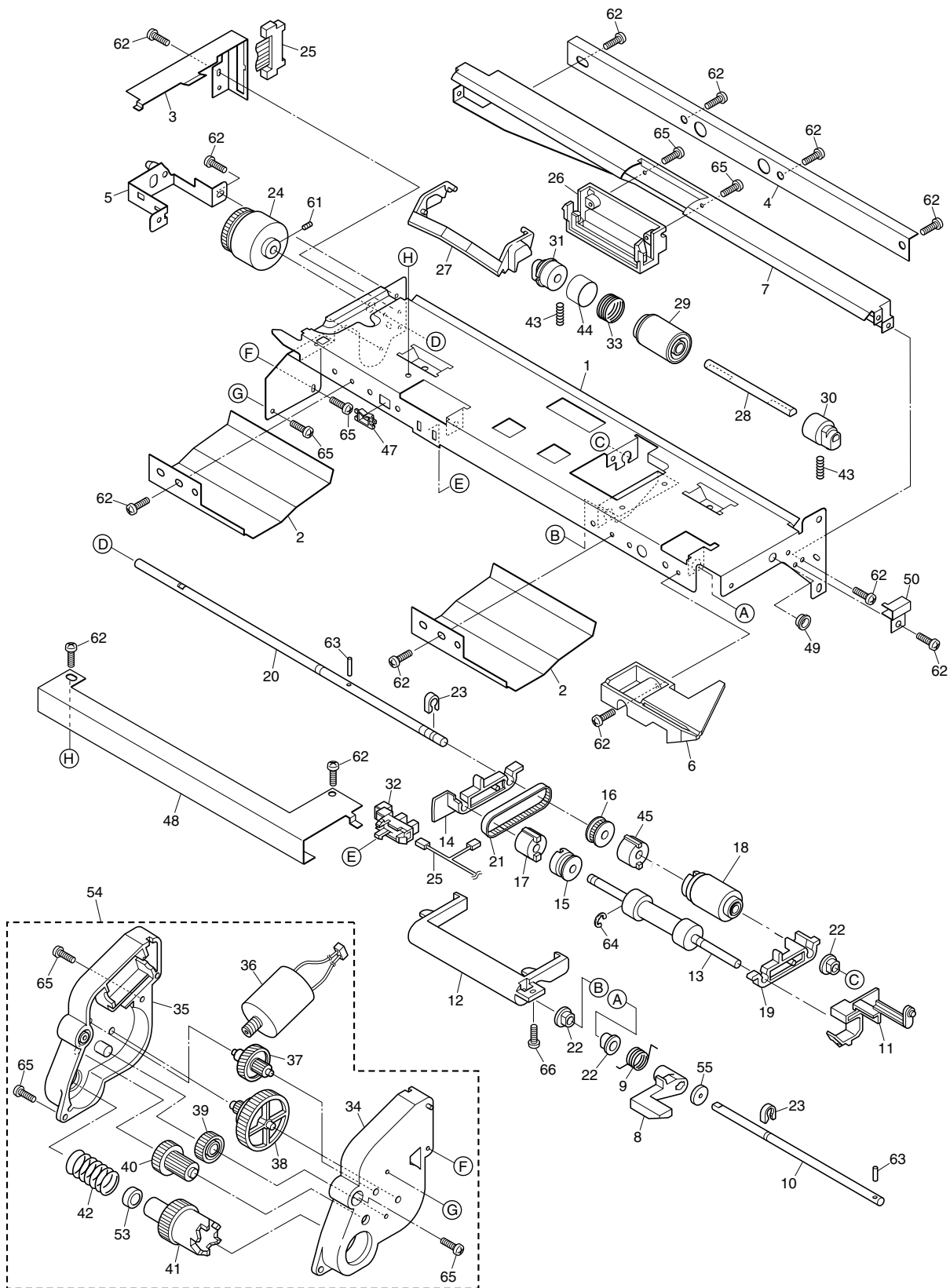
ITEM NO.	PARTS NO.	PARTS NAME	QTY / PAGE	QTY / PACK	P	I	R	BSI NO.	TO	FROM	SERIAL NO.	REMARKS	C
1	44218771000	BRKT-MOT-SCN	1	1/P									
2	4406517030	DUMP-MOT-SCN	1	1/P									
3	44219743000	M/P-SCN-314	1	1/C									
4	4408675930	PULLEY-Z26-2GT	1	1/P									
5	4407976160	FRANGE-PLY-SCAN	1	1/P									
6	4406517940	SHAFT-DRV-SCN	1	1/P									
7	4408634830	PLY-WIRE-SCN-F	1	1/P									
8	4408675410	PULLEY-Z43-2GT	1	1/P									
9	4407972860	STOP-RING-6-5	2	5/P									
10	4408634890	BRG-DV-22-H-M	2	1/P									
12	4406515520	SHEET-CRG	2	1/KP									
14A	4406518700	K-COV-LENS-J	1	1/PP								ASD, AUD, MJD, SA	
												D	
14B	4406518710	K-COV-LENS-U	1	1/PP								NAD	
15	4406517510	BRKT-FAN-SCN	1	1/P									
16	4406569100	FAN-SCM-310	1	1/D									
17A	4406517500	BRKT-LENS-SENS	1	1/P								NAD	
18A	4401983030	SNSR-PS-TY1CHB	1	1/C								NAD	
19A	FO-00043000	UAMS-05SN-W	1	5/P								NAD	
20A	4406565310	WH-APSC-310	1	1/P								NAD	
21	44218886000	ASM-LENS-314P	1	1/S									
22	4408675890	BLT/T-216-2GT-4	1	1/P									
24	4408510800	BRG-688ZZNR	2	1/P									
25	4406517920	WIRE-SCAN-310-F	1	1/P									
26	4406517910	WIRE-SCAN-310-R	1	1/P									
27	4406515350	GUIDE-WIRE-310	2	1/P									
28	4408635110	SPE-TNS-WIRE-2K	2	1/P									
29	4406519700	K-STAY-IND-310	1	1/P									
30	4406518210	GLASS-453-338-4	1	1/S									
31A	4406518920	LBL-SCALE-X-E	1	1/KP								ASD, AUD, MJD, SA	
												D	
31B	4406518910	LBL-SCALE-X-U	1	1/KP								NAD	
32	4408676200	K-FIX-GLASS-R-T	1	1/KP									
33	4406517060	FLYWHL-SCN-310	1	1/P									
34	4402804750	FLANGE-PLY-SCAN	1	1/P									
35	4408634790	PLY-WIRE-SCN-R	1	1/P									
36	FO-00672000	YMC-10-0 VO	1	5/P									
37B	4406519110	HLDR-DHTR-LENS	1	1/P								SAD, ASD, AUD	
38A	4406567750	ASM-D-HTR-310U	2	1/C								SAD	
38B	4406567760	ASM-D-HTR-310E	2	1/C								ASD, AUD	
39B	FO-00033000	UAMS-07-0	2	10/P								SAD, ASD, AUD	
40	4406517070	FLYWHEEL-BOS-SC	1	1/P									
42	4406592610	STAY-F-SCAN-313	1	1/P									
43	44218838000	K-SHLD-LENS-EMI	1	1/P									
44B	4400741340	THRM-CS-7SA	1	1/D								SAD, ASD, AUD	
45B	4406565440	WH-FUSE-310	1	1/P								SAD, ASD, AUD	
46A	4407965320	PWA-F-FUS-351UC	1	1/C								SAD	
46B	4407965330	PWA-F-FUS-351EU	1	1/C								ASD, AUD	
47B	4406519180	HLDR-DHTR-MIR	1	1/P								ASD, AUD, MJD, SA	
												D	
101	4842040748	TBID4008MSZN3L	23	50/P									
102	XO-01280000	S/BID-M4X12-NC	2	10/P									
103	XO-00736000	S/SET/K-M4X6-B	9	10/P									
104	XO-01268000	RR/E-7-ZC	2	10/P									
105	XO-01266000	RR/E-5-ZC	2	10/P									
106	XO-00137000	S/PAN/SWPP-M3X30-ZC	2	10/P									
107A	4842040370	TBID3006MSZN3L	10	50/P								SAD	
107B	4842040370	TBID3006MSZN3L	8	50/P								ASD, AUD	
109	XO-00485000	S/FPAN-M4X8-ZC	2	10/P									
110	XO-01286000	S/BID-M4X8-NC	6	10/P									
111	4400841470	SCREW40*08-T	3	50/P									



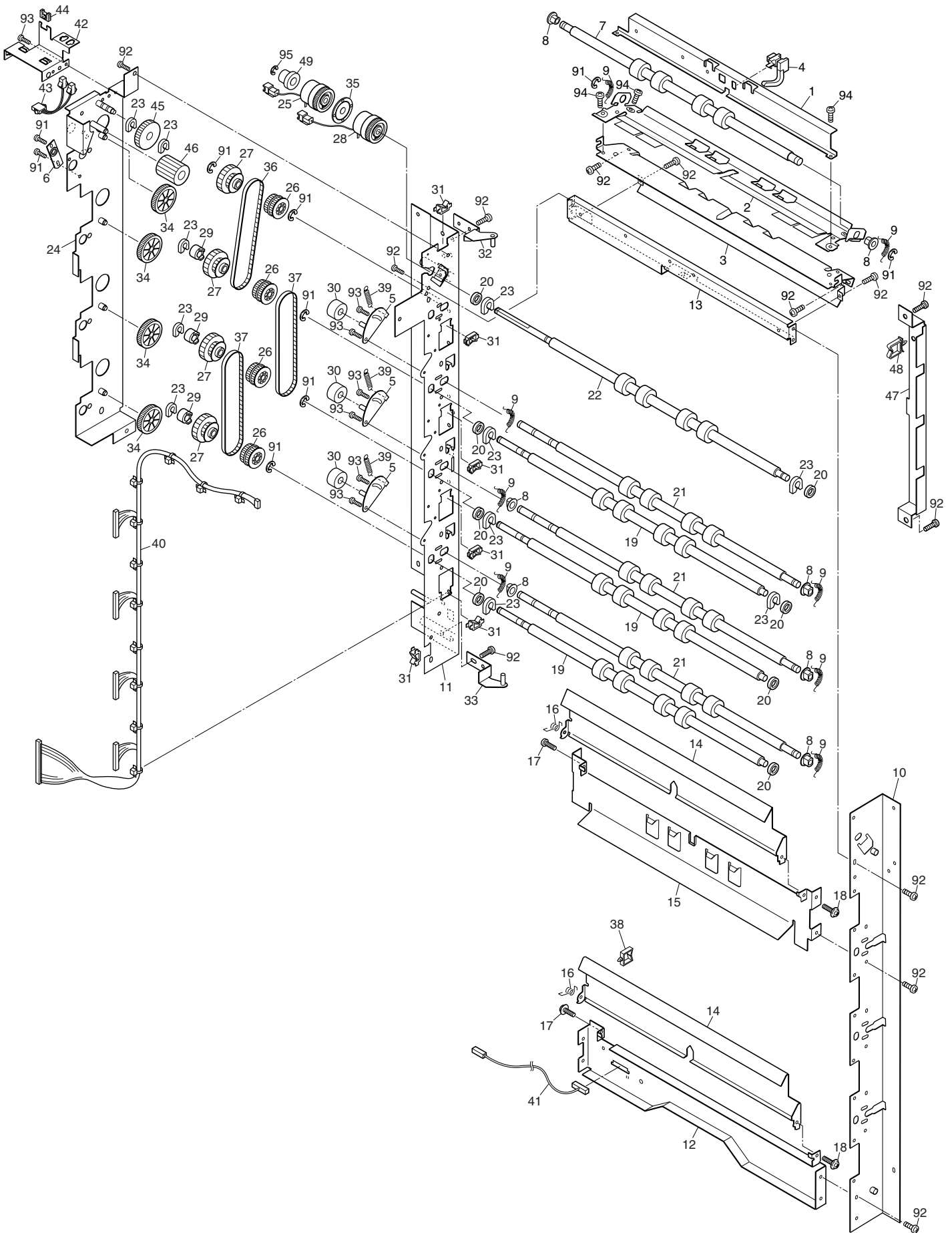
ITEM NO.	PARTS NO.	PARTS NAME	QTY / PAGE	QTY / PACK	P	I	R	BSI NO.	TO	FROM	SERIAL NO.	REMARKS	C
1	4406517720	K-STAY-IND-310	1	1/P									
2	4406518380	GLASS-SHD-310	1	1/S									
3A	4406517680	LBL-SCALE-U	1	1/KP								NAD	
3B	4406517670	LBL-SCALE-E	1	1/KP								ASD, AUD, MJD, SA D	
4	4406518400	COVER-INDI-310	1	1/P									
5	4406517630	GUIDE-RAIL-IND	1	1/P									
6	4406517640	INDICATOR-310	1	1/P									
7	4406518420	K-M/P-DCM-310	1	1/C									
8	4401962920	BLT/T800-2GT2.5	1	1/P									
9	4407952410	COLLAR-IND	1	10/P									
10	4408676360	SCREW-STOP-INDI	1	10/P									
11	4408676340	SPC075-040-0107	1	5/P									
12	4406518390	SHEET-SHD-310	1	1/KP									
13	4842040454	WAS-STW-FT6025	1	5/P									
101	4842040370	TBID3006MSZN3L	2	50/P									
102	4842041794	TBIDS-40*08-CP	1	50/P									
103	XO-00002000	S/PAN-M2X4-ZC	2	10/P									
104	4400841470	SCREW40*08-T	4	50/P									



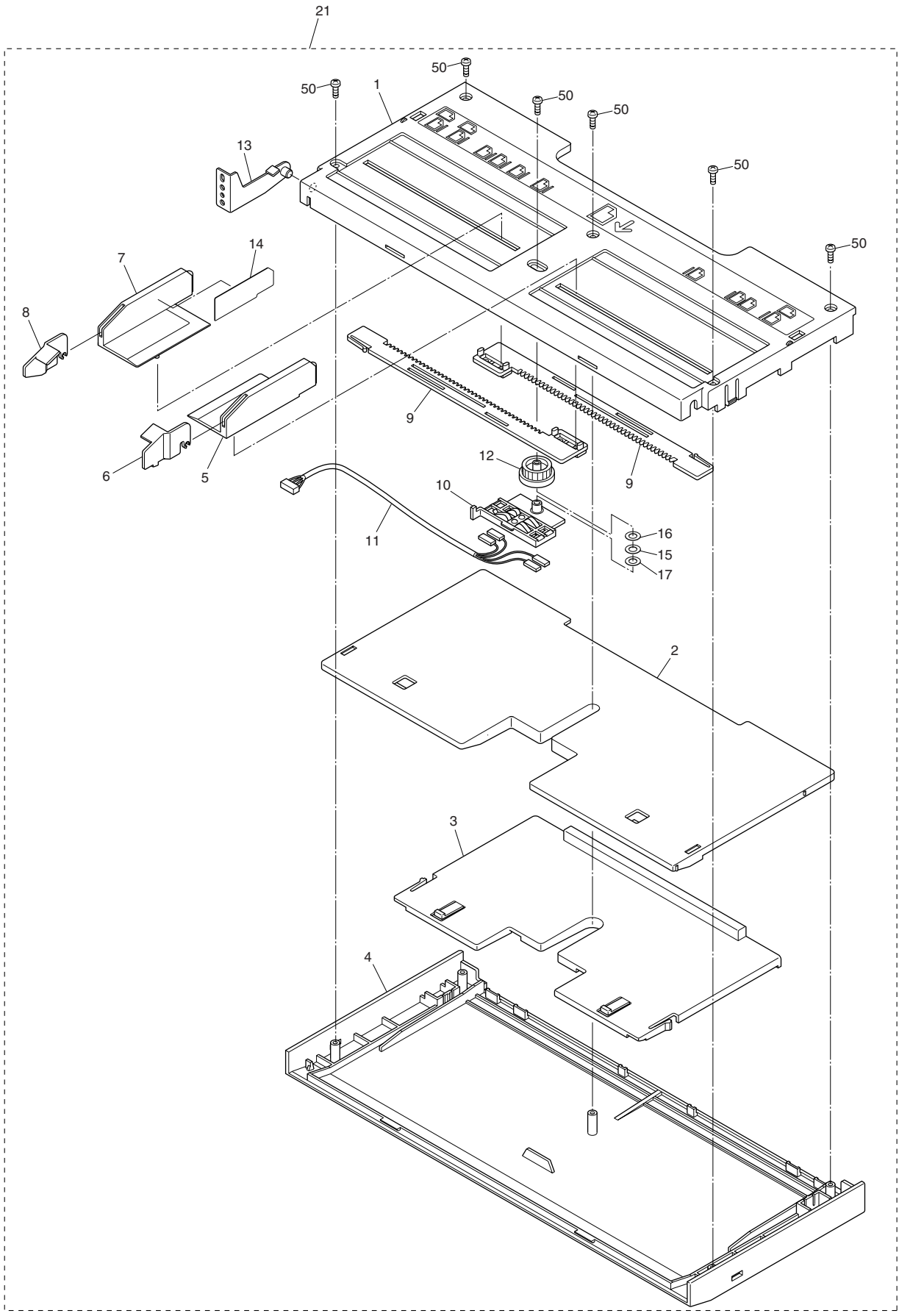
ITEM NO.	PARTS NO.	PARTS NAME	Q'TY / PAGE	Q'TY / PACK	P	I	R	BSI NO.	TO	FROM	SERIAL NO.	REMARKS	C
1	44218905000	K-BRKT-SUP-DRV	1	1/P									
2	44218915000	K-BRKT-SUP-SUB	1	1/P									
3	44218920000	K-BRKT-MTR-FEED	1	1/P									
4	44218942000	K-GG-H44S28S23	1	1/P									
5	4400948230	GEAR-Z30-Z20	1	1/P									
6	44218948000	GEAR-10S31	1	1/P									
7	44218947000	GEAR-5S66/10S19	1	1/P									
8	44218940000	GEAR-08S40/19	1	1/P									
9	44218941000	GEAR-08S45	1	1/P									
10	4402466010	GEAR10S028-08	1	1/P									
11	44218946000	GEAR-10S33/27	1	1/P									
12	4406547740	GEAR-10S029-08	1	1/P									
13	4406549240	COLLAR-DEV-3	1	5/P									
14	44218931000	SHAFT-DRIVE-BYP	1	1/P									
16	4402953550	M/DC-MAIN-200S	1	1/C									
17	44205169000	K-MOT-EXIT-320	1	1/C									
18	4346312030	BUSHING	3	5/P									
19	4400336190	STOP-RING-8	7	5/P									
20	4407972860	STOP-RING-6-5	1	5/P									
21	FO-00339000	EHP-6U	2	5/P									
22	XO-01526000	P/PRL/AH7-2X12-SS	2	10/P									
23	4406547840	ASM-CLT-G28-CC8	2	1/C									
24	4406547330	CPG-DRV-SFB	1	1/P									
25	4406547340	FLANGE-SPR-SUP	1	1/P									
26	4406547350	SPC178-100-250	1	1/P									
27	44218950000	HOLD-BRG-SUP	1	1/P									
28	4407546490	BRG-608ZZ	1	1/P									
29	44218936000	SFT-FEED-CLT	1	1/P									
90	4842040370	TBID3006MSZN3L	7	50/P									
91	XO-01286000	S/BID-M4X8-NC	5	10/P									
92	4842040748	TBID4008MSZN3L	6	50/P									
93	4842040708	TZPAN4016MSZN3L	2	50/P									
94	XO-01268000	RR/E-7-ZC	3	10/P									
95	XO-00730000	S/SET/K-M3X4-B	2	10/P									



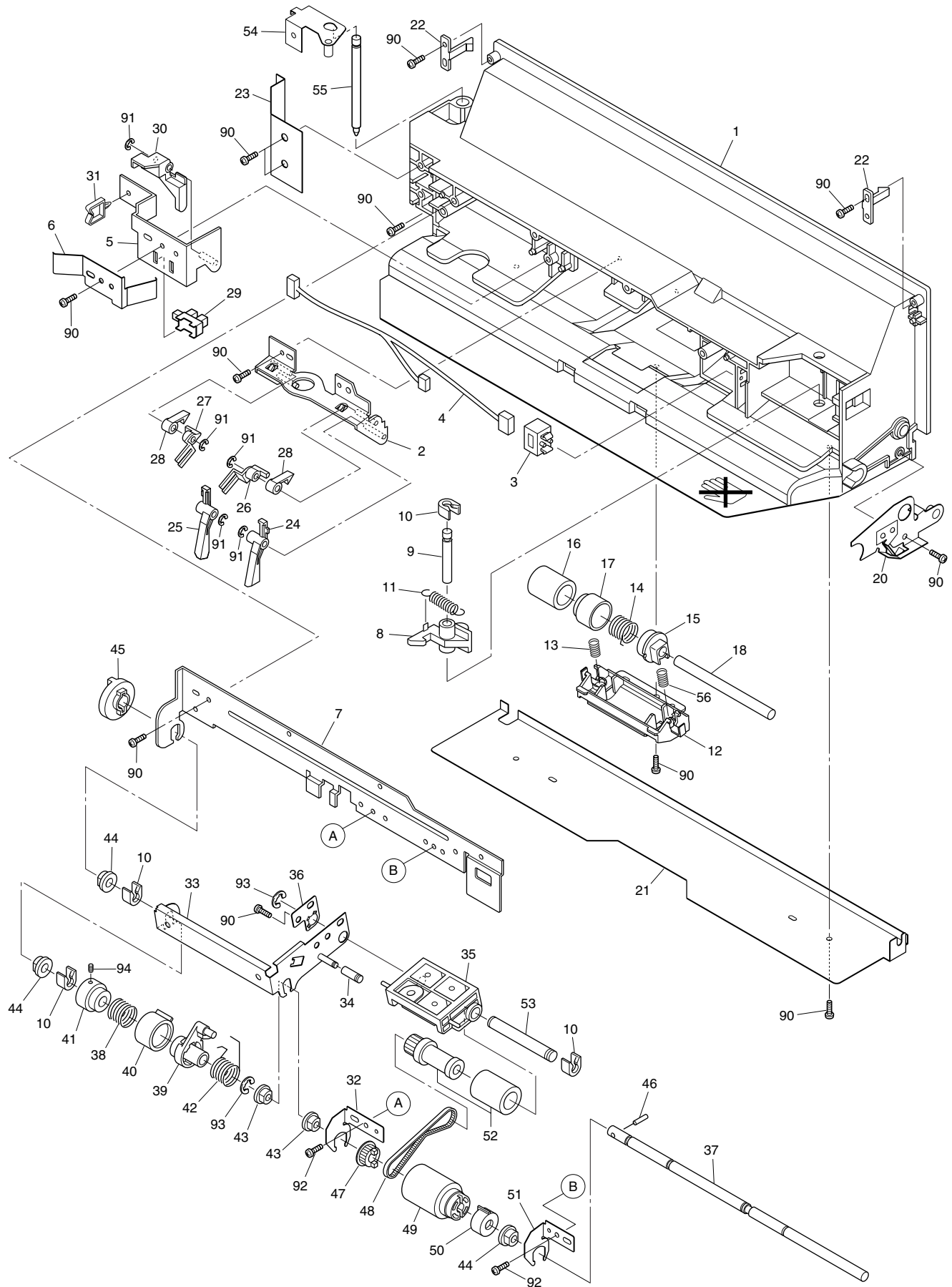
ITEM NO.	PARTS NO.	PARTS NAME	Q'TY / PAGE	Q'TY / PACK	P	I	R	BSI NO.	TO	FROM	SERIAL NO.	REMARKS	C
1	4401967460	K-FRM-FEED	1	1	P								
2	44218594000	GUIDE-FEED-SUBM	2	1	P								
3	4401964370	BRKT-CONNECT	1	1	P								
4	4401966640	STAY-BRKT-SPT	1	1	P								
5	4401964510	K-BRKT-CLT	1	1	P								
6	4401967220	PUSHER-LVR	1	1	P								
7	4401964310	BRKT-ROL-SEP	1	1	P								
8	4406540050	ARM-PIC-UP-310	1	1	P								
9	4406540180	SPA-ARM-PICK310	1	1	P								
10	4401964340	SHAFT-ARM-PICK	1	1	P								
11	4401964480	ACT-P-EMP	1	1	P								
12	4401964330	LEVER-PICK-UP	1	1	P								
13	4406541860	K-ROLL-PICK-310	1	1	KP								MSP
14	4401964470	ARM-PICK-R	1	1	P								
15	4402231780	PLY-20-2M	1	1	P								
16	4400884670	PLY-20-ROL	1	1	P								
17	4406584810	CLUTCH-6-08R2	1	1	D								
18	4400669960	K-ROL-PICK/FEED	1	1	P								MSP
19	4401964460	ARM-PICK-F	1	1	P								
20	4401964440	SHAFT-ROLL-FEED	1	1	P								
21	4401964540	BLT/T-120-2GT-2	1	1	P								
22	4400802070	BUSH-6L	4	5	P								
23	4407972860	STOP-RING-6-5	2	5	P								
24	4408844160	ASM-CLT-G28-CC6	1	1	C								
25	44219453000	WH-CST-UNIT-314	1	1	P								
26	4401967200	K-HLDR-ROL-SEP	1	1	P								
27	4401964240	LEVER-ROL-SEP	1	1	P								
28	4401964250	SHAFT-SEP	1	1	P								
29	4400669910	K-ROLL-SPT	1	1	P								MSP
30	4406540210	ARBOR-SPT-F-310	1	1	P								
31	4401964270	ARBOR-SPT-R	1	1	P								
32	4401983230	SZ-LG248L1	2	1	C								
33	4401784210	SPR-1.0-15-60RF	1	5	P								
34	4401966010	CASE-DRV-TRAY1	1	1	P								
35	4401966020	CASE-DRV-TRAY2	1	1	P								
36	4401981710	K-M/DC-TRAY-210	1	1	C								
37	4401966040	G05H-45/G05S-15	1	1	P								
38	4401966070	G06S-13/G05S-80	1	1	P								
39	4401966060	GR-06S030-70-08	1	1	P								
40	4401966080	G06S-33/G08-14	1	1	P								
41	4401966090	GR-08S35-100-12	1	1	P								
42	4401966050	SPC172-100-3400	1	1	P								
43	4406540200	SPC054-045-0170	2	1	P								
44	4401966980	COV-SPE/ARBOR	1	1	P								
45	4406584800	CLUTCH-6-08L2	1	1	D								
47	FO-00045000	EDS-1	1	10	P								
48	4401966970	COV-WH-FED-UNIT	1	1	P								
49	FO-00370000	OCB-375	1	5	P								
50	4401967230	COV-FEED-WH-F	1	1	P								
51	4400669980	RLR-FEED/PICK	1	1	P								
52	4400669930	ROLLER-SPT	1	1	P								
53	4401967470	COLLAR-T-UP-C	1	1	P								
54	4401967380	ASM-DRV-TRAY	1	1	D								
55	4842080007	WAS-STW-FT5050	1	10	P								
61	XO-00730000	S/SET/K-M3X4-B	1	10	P								
62	4842040370	TBID3006MSZN3L	1	6,50	P								
63	XO-00979000	P/PRL/AH7-2X8-SS	2	10	P								
64	XO-01266000	RR/E-5-ZC	1	10	P								
65	4842040846	PTBR30*08MSZN3A	5	50	P								
66	XO-00429000	S/BID-M3X6-ZC	1	10	P								
67	XO-00056000	S/PAN/SWMP-M3X6-ZC	2	10	P								



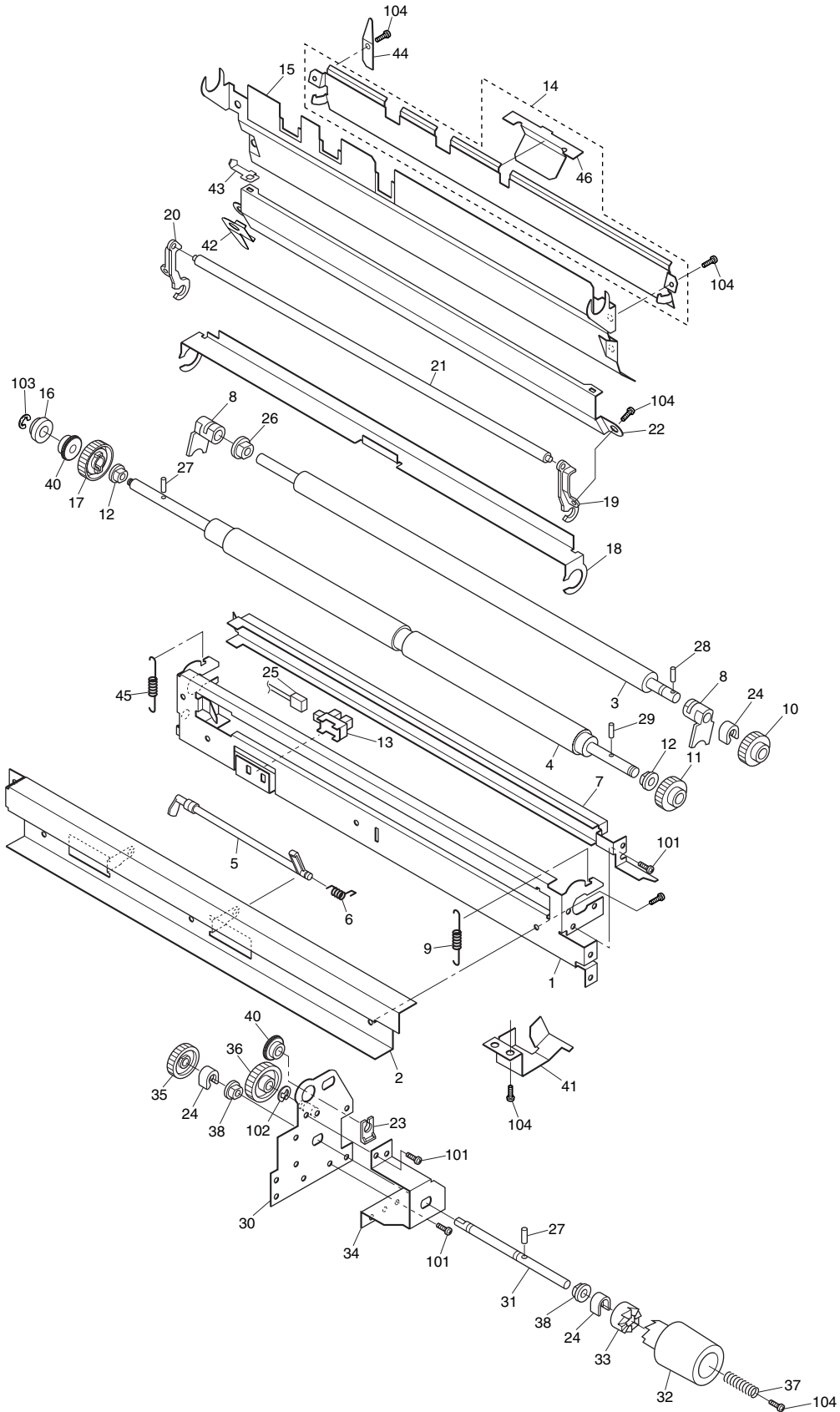
ITEM NO.	PARTS NO.	PARTS NAME	Q'TY / PAGE	Q'TY / PACK	P	I	R	BSI NO.	TO	T	FROM	SERIAL NO.	REMARKS	C
1	4406540130	BRKT-UTURN-SW	1	1/P										
2	44218476000	K-GUID-U-TURN-U	1	1/P										
3	4406543880	GUIDE-U-TURN-L	1	1/P										
4	4401983080	SZ-FED-210	1	1/C										
5	4406547040	K-PLT-FEED-IDL	3	1/P										
6	4401968780	BUSH-SHAFT-ADU	1	1/P										
7	4401966830	ROLL-FEEDER-IDL	1	1/KP										
8	4407976990	BUSH-D6-GCB	8	1/P										
9	4408302710	SPRING-770	8	5/P										
10	4406540240	K-FRM-RIGHT-F	1	1/P										
11	44218453000	K-FRM-RI-RE-314	1	1/P										
12	4406540300	STAY-FEED-L	1	1/P										
13	4406543930	STAY-FEED-U	1	1/P										
14	4401964890	GUIDE-OPEN	4	1/P										
15	4406540230	GUIDE-FEED-310	3	1/P										
16	4401964950	SPA-GUIDE-OP	4	1/P										
17	4402834670	SCREW-SW-M3	4	10/P										
18	4402203820	SCREW-BKT-DEV	4	50/P										
19	44218466000	K-RLR-FED-1-314	3	1/KP										
20	4407734980	BUSH-6-GCB	8	5/P										
21	4406540220	K-ROLL-FED-IDL2	3	1/KP										
22	44218467000	K-RLR-FED-2-314	1	1/KP										
23	4407972860	STOP-RING-6-5	10	5/P										
24	44218458000	K-BRKT-FED-314	1	1/P										
25	44219722000	CLH-MCA-26-S26	1	1/C										
26	4406546980	PLY/T-3GT25TWIN	4	1/P										
27	4406546990	GEAR10S28-06TWN	4	1/P										
28	44219723000	CLH-MCA-26-S28	1	1/C										
29	4406584810	CLUTCH-6-08R2	3	1/D										
30	4406547060	IDLER-TENSION	3	1/P										
31	FO-00041000	EDS-2	6	10/P										
32	4408669470	K-BKT-HINGE-U	1	1/P										
33	4401967160	K-BKT-HINGE-L	1	1/P										
34	44218469000	GEAR10S31-06	4	1/P										
35	44218474000	CLR-CLH-FEED	1	1/P										
36	4406547090	BLT/T-300-3GT-4	1	1/P										
37	4406547100	BLT/T-309-3GT-4	2	1/P										
38	FO-00341000	LWS-2U	1	5/P										
39	4406547140	SPE063-040-0204	3	1/P										
40	44219456000	WH-FEEDER-314	1	1/P										
41	4406565260	WH-UTURN-IF-310	1	1/P										
42	44218473000	BRKT-FEED-CLT-F	1	1/P										
43	44219464000	WH-UTURNCL-314	1	1/P										
44	FO-00339000	EHP-6U	1	5/P										
45	4406547920	GEAR-10S028-06	1	1/P										
46	4406542400	GEAR-10S021-06	1	1/P										
47	4406540320	COV-CNT-FEED	1	1/P										
48	FO-00024000	LWS-1U	1	5/P										
49	44218470000	BUSH-4-7-10-6	1	5/P										
90	X0-00161000	S/PAN/SWPP-M4X8-ZC	2	10/P										
91	X0-01266000	RR/E-5-ZC	7	10/P										
92	4842040748	TBID4008MSZN3L	35	50/P										
93	4842040370	TBID3006MSZN3L	9	50/P										
94	X0-00039000	S/PAN-M3X4-ZC	6	10/P										
95	X0-01262000	RR/E-2.5-ZC	1	10/P										



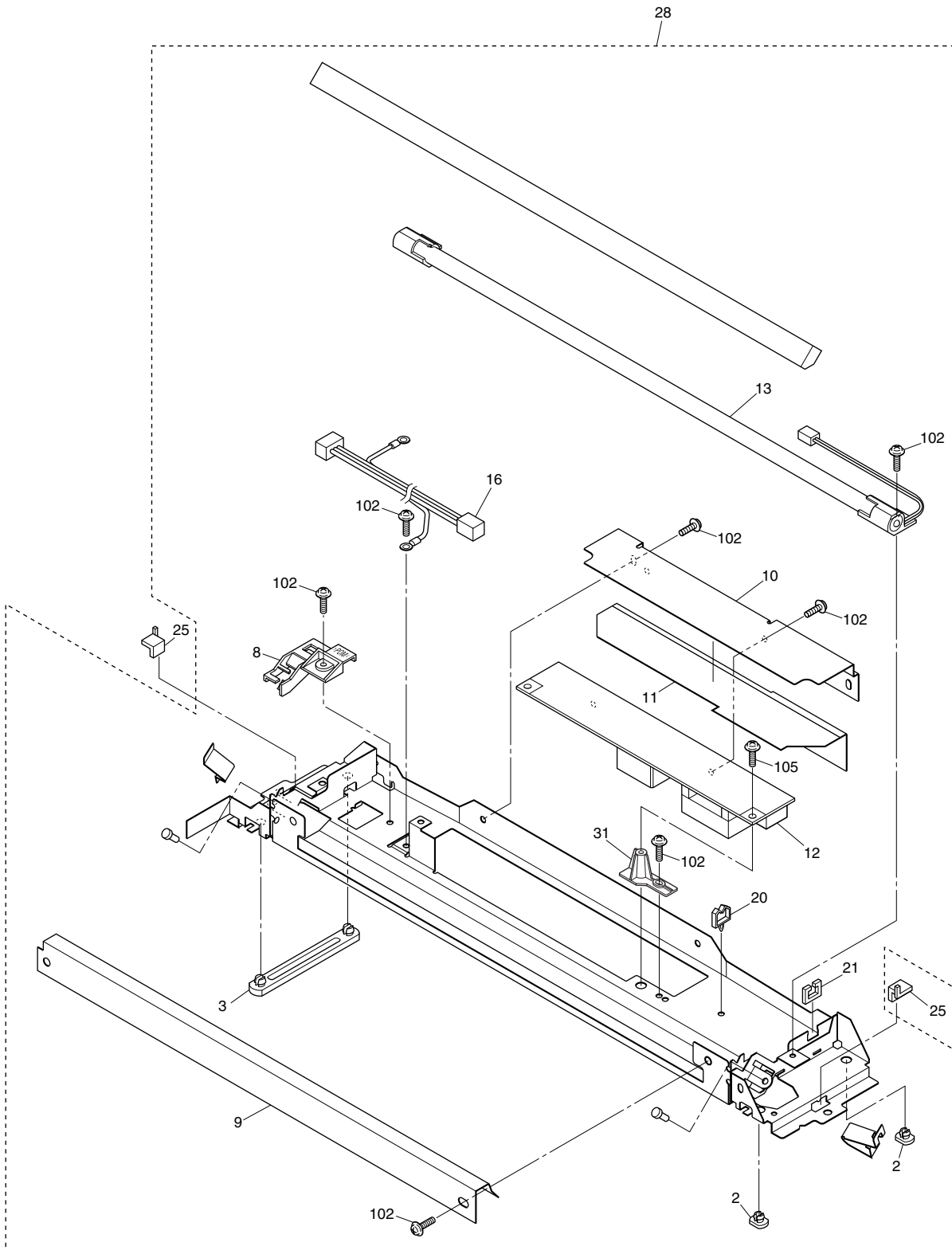
ITEM NO.	PARTS NO.	PARTS NAME	Q'TY / PAGE	Q'TY / PACK	P	I	R	BSI NO.	TO	FROM	SERIAL NO.	REMARKS	C
1	44218411000	TRAY-UP-SFB314	1	1/PP									
2	44218425000	TRAY-MID-SFB314	1	1/PP									
3	44218426000	TRAY-SUB-SFB314	1	1/PP									
4	44218427000	TRAY-BTM-SFB314	1	1/P									
5	44218412000	GUIDE-F-314	1	1/P									
6	44218413000	GUIDE-SUB-F	1	1/P									
7	44218414000	GUIDE-R-314	1	1/P									
8	44218415000	GUIDE-SUB-R	1	1/P									
9	44218417000	RACK-SFB-F314	2	1/KP									
10	44218419000	K-HOLDER-PINI	1	1/P									
11	44219454000	WH-SFB-SIZE-314	1	1/P									
12	4407726480	PINION-18-395	1	1/P									
13	44218435000	K-BRKT-TRAY-R	1	1/P									
14	44218429000	LBL-LIMIT-SFB	1	5/P									
15	4408201950	WASHER-WAVE	1	10/P									
21	44218406000	ASM-TRAY-SFB	1	1/C									
50	4842040846	PTBR30*08MSZN3A	4	50/P									

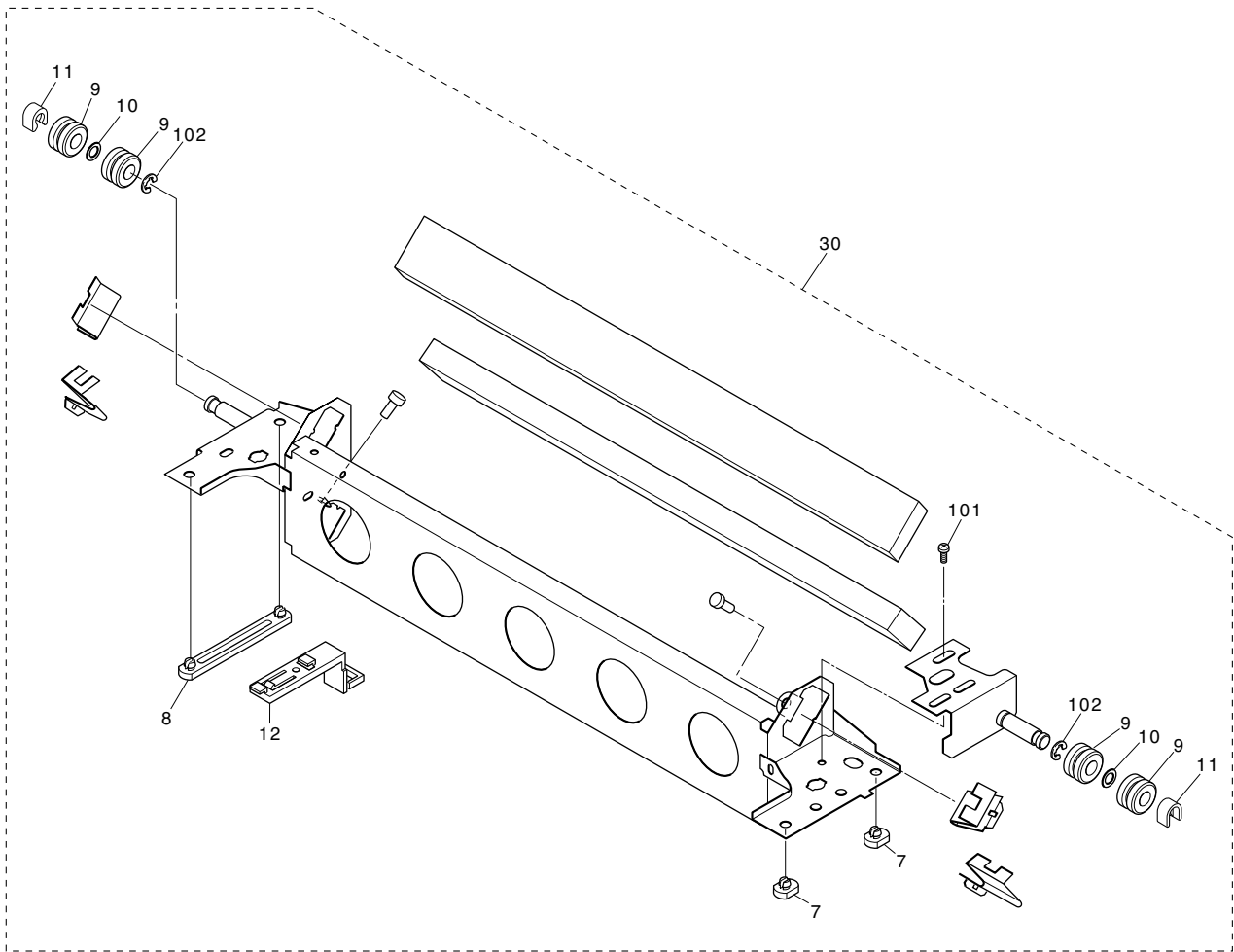


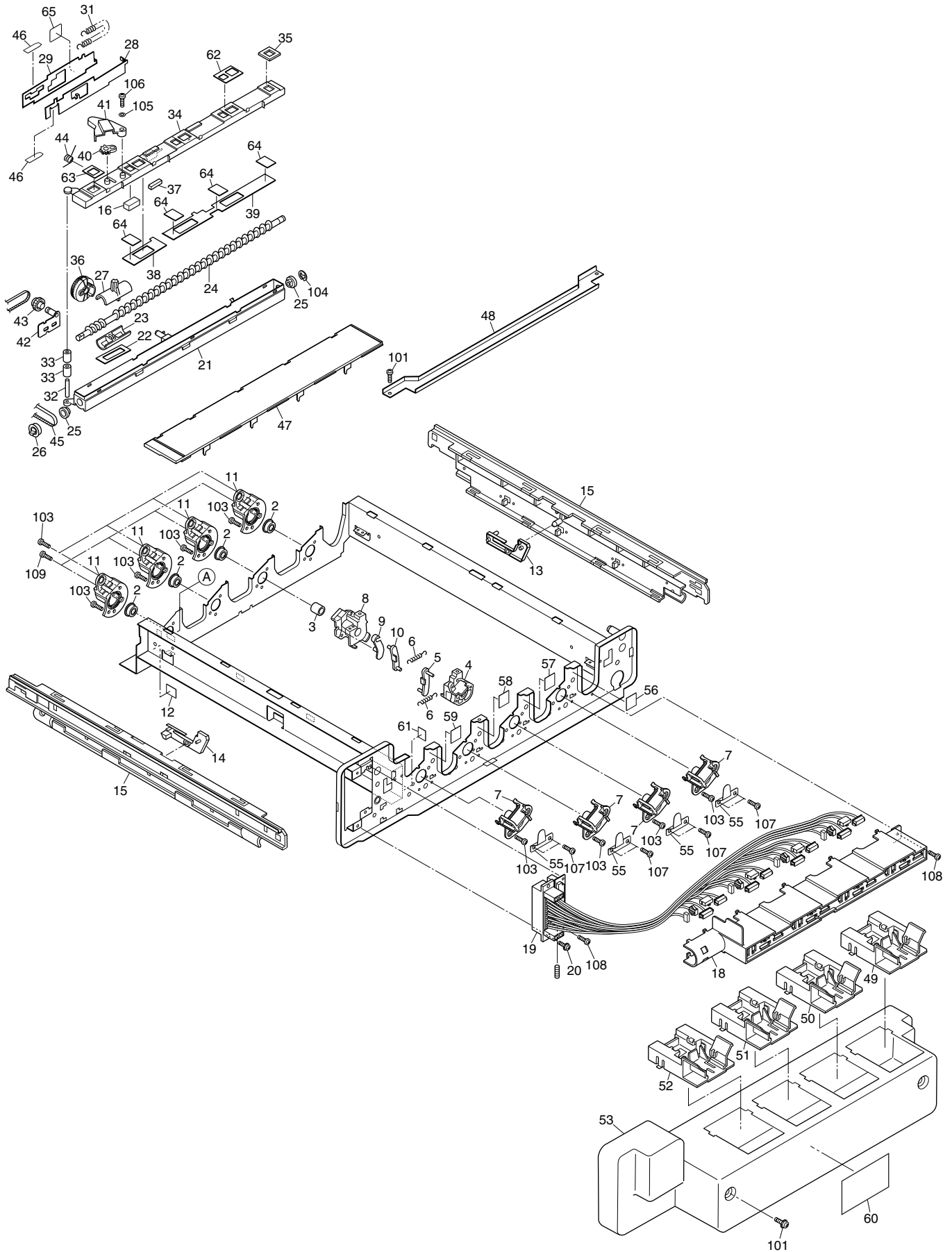
ITEM NO.	PARTS NO.	PARTS NAME	QTY / PAGE	QTY / PACK	PI	R	BSI NO.	TO	FROM	SERIAL NO.	REMARKS	C
1	44218355000	K-FRAME-SFB	1	1/PP								
2	44218361000	K-BRKT-STOPPER	1	1/P								
3	4402859600	SP-CS3A-B2BA	1	1/D								
4	4406565730	WH-SCOV-SW-310	1	1/P								
5	4406540390	K-BRKT-SZ-ACTR	1	1/P								
6	44218397000	SPL-SFB-EARTH	1	1/P								
7	44218372000	BRKT-SFB-FEED	1	1/P								
8	4408669900	LEVER-RELEAS	1	1/P								
9	44218367000	STUD-LVR-SFB	1	1/P								
10	4407972860	STOP-RING-6-5	3	5/P								
11	44218368000	SPE-055-050-225	1	1/P								
12	44218400000	HOLDER-RLR-SEP	1	1/P								
13	4406540200	SPC054-045-0170	1	1/P								
14	4401784210	SPR-1.0-15-60RF	1	5/P								
15	44218401000	ARBOR-SPT-SFB	1	1/P								
16	4400669910	K-ROLL-SPT	1	1/P								MSP
17	4401966980	COV-SPE/ARBOR	1	1/P								
18	44218402000	SHAFT-ROL-SEP	1	1/P								
20	44218432000	K-BRKT-TRAY-F	1	1/P								
21	44218439000	BRKT-SFB-BTM	1	1/P								
22	44218404000	HOOK-TRAY314	2	1/P								
23	4406540550	BRKT-WH-BYP-310	1	1/P								
24	44218364000	STOPPER-SFB-F	1	1/P								
25	44218365000	STOPPER-SFB-R	1	1/P								
26	4401965250	LEVER-STOPPER-F	1	1/P								
27	4401965260	LEVER-STOPPER-R	1	1/P								
28	4401965270	ARM-STOPPER	2	5/P								
29	4408683480	SZ-GP1A73A	1	1/C								
30	44218380000	ACT-PAPER-SW314	1	1/P								
31	FO-00269000	UAMS-05L-0	1	5/P								
32	44218395000	HOLDER-SFT-SFB	1	1/P								
33	44218376000	K-BKT-LIFT-PICK	1	1/P								
34	4401965280	COLLAR-BYPASS	1	5/P								
35	44218382000	ASM-HLDR-PIC314	1	1/P								
36	44218387000	SPL-PICK-SFB	1	1/P								
37	44218373000	SHAFT-SFB-314	1	1/P								
38	4401967500	SPR-0.8-13.82-R	1	5/P								
39	44218374000	LEVER-PICK-SFB	1	1/P								
40	4401965340	SLEEVE-BYPASS	1	1/P								
41	4401965300	ARBOR-PICK-UP	1	1/P								
42	44218378000	SPA130-100-R	1	1/P								
43	4401966470	BUSH-6-3.7	2	5/P								
44	4407734980	BUSH-6-GCB	3	5/P								
45	4406540610	CPG-DRVN-SFB	1	1/P								
46	4408256620	PIN-2-10	1	10/P								
47	4401966400	PLY/T-2GT020-06	1	1/P								
48	4401965220	BLT/T142-2GT2.8	1	1/P								
49	44218389000	K-RLR-FEED-SFB	1	1/P								MSP
50	4402833110	CLUTCH-6-L	1	1/P								
51	4402939170	HOLDER-SFT-BYP	1	1/P								
52	44218398000	K-ROLL-PICK-SFB	1	1/P								MSP
53	44218386000	SHAFT-PICK-SFB	1	1/P								
54	4406540560	K-BRKT-LOCK-BYP	1	1/P								
55	44218446000	SFT-HINGE-SFB	1	1/P								
56	44218449000	SPC054-045-0146	1	5/P								
90	4842040846	PTBR30*08MSZN3A	16	50/P								
91	X0-01264000	RR/E-3-ZC	5	10/P								
92	4842040370	TBID3006MSZN3L	2	50/P								
93	X0-01266000	RR/E-5-ZC	2	10/P								
94	X0-00736000	S/SET/K-M4X6-B	1	10/P								
95	4842040748	TBID4008MSZN3L	1	50/P								



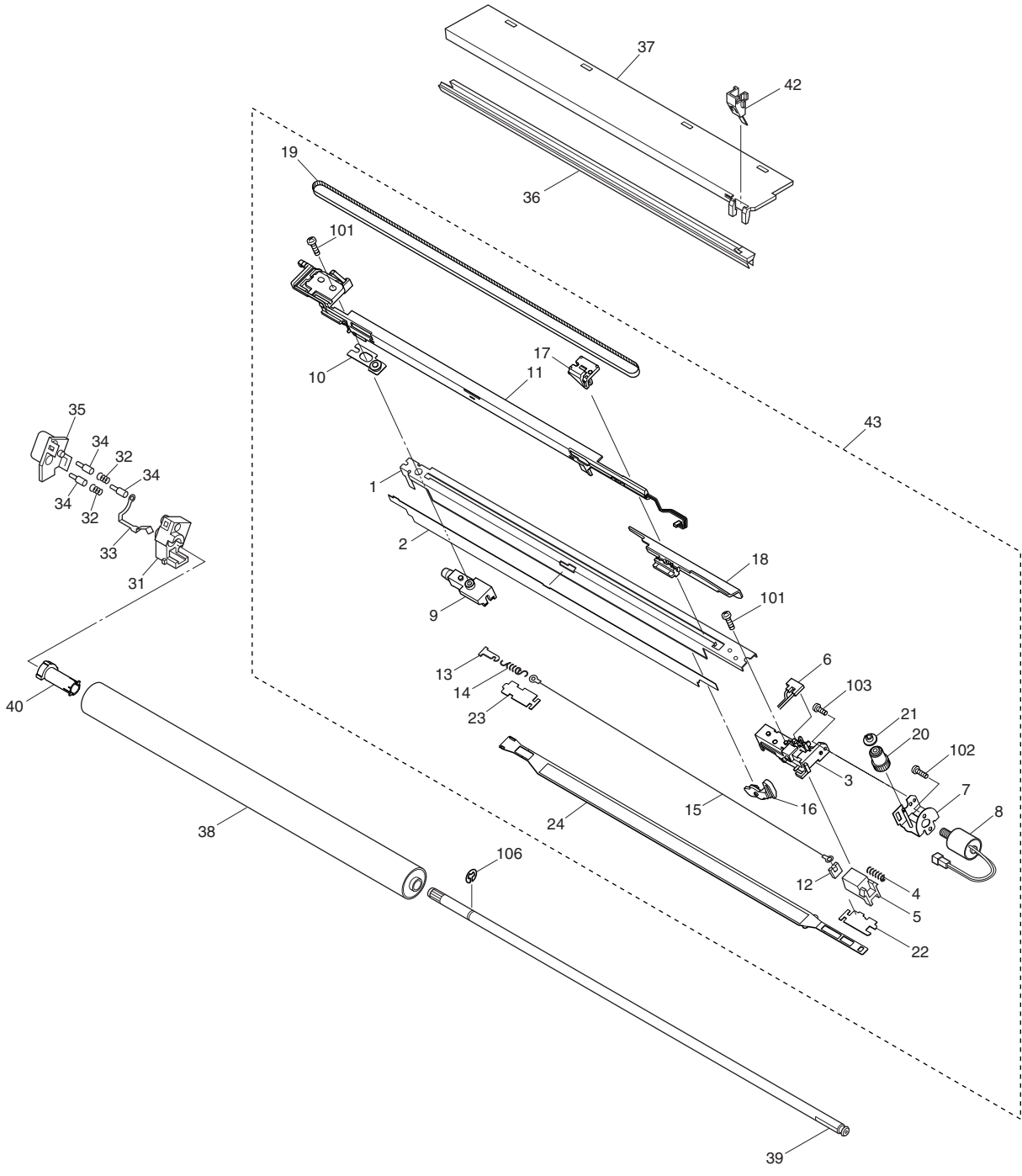
ITEM NO.	PARTS NO.	PARTS NAME	QTY / PAGE	QTY / PACK	P	I	R	BSI NO.	TO	FROM	SERIAL NO.	REMARKS	C
1	4406541130	FRAME-RGST	1	1/P									
2	4406541140	FRAME-RGST-SUB	1	1/P									
3	4406541270	ROLLER-REG-U	1	1/KP									
4	44218509000	RLR-RGST-L-314	1	1/KP									
5	4401964700	ACT-SW-RGST	1	1/P									
6	4401964710	SPA-RGST-SW	1	1/P									
7	44218506000	K-BRKT-BRUSH-SD	1	1/C									
8	4401964650	BUSH0610*1360-P	2	5/P									
9	4406541040	SPRING-310	1	5/P									
10	4402813190	GEAR-15-1.0	1	1/P									
11	4401964660	GEAR-10S020-08	1	1/P									
12	4346312030	BUSHING	2	5/P									
13	4408683480	SZ-GP1A73A	1	1/C									
14	44218501000	K-GUIDE-RGST-U	1	1/C									
15	44218510000	K-GUIDE-RGTL314	1	1/C									
16	4406541540	GUIDE-BRG-RGST	1	1/P									
17	44218508000	GEAR-08S033	1	1/P									
18	4406541350	K-GUIDE-Q-L	1	1/P									
19	4406541300	ARM-RGST-F	1	1/P									
20	4406541310	ARM-RGST-R	1	1/P									
21	4406541320	ROLLER-RGST-Q	1	1/KP									
22	4406541330	GUIDE-Q-U	1	1/P									
23	4400336190	STOP-RING-8	1	5/P									
24	4407972860	STOP-RING-6-5	3	5/P									
25	4406564810	WH-RGT-IF-310	1	1/P									
26	4407976990	BUSH-D6-GCB	1	1/P									
27	4408256620	PIN-2-10	2	10/P									
28	4407403790	NPIN2-8	1	10/P									
29	X0-01526000	P/PRL/AH7-2X12-SS	1	10/P									
30	4406541190	K-BRKT-RGST	1	1/P									
31	4406541220	SHAFT-HANDLE	1	1/P									
32	4401952420	HANDLE-FUS-210	1	1/P									
33	4401952430	CLUTCH-HDL-FUS	1	1/P									
34	4406541230	BRKT-HANDLE	1	1/P									
35	4402297010	GEAR-10S020-06	1	1/P									
36	4402297000	GEAR-10S022-06	1	1/P									
37	4401952440	SPC-090-100-150	1	5/P									
38	4400802070	BUSH-6L	2	5/P									
40	4408510800	BRG-688ZZNR	2	1/P									
41	4406541370	BLIND-GEAR-RGST	1	1/P									
42	4406541400	SPL-RGST1	1	1/P									
43	4406541410	SPL-RGST2	1	1/P									
44	4406541530	SPL-RGST3	1	1/P									
45	4406541050	SPRING-250	1	5/P									
46	4406541100	MYLAR-RGST-C	1	1/C									
101	4842040370	TBID3006MSZN3L	16	50/P									
102	X0-01266000	RR/E-5-ZC	1	10/P									
103	X0-01265000	RR/E-4-ZC	1	10/P									
104	X0-00161000	S/PAN/SWWP-M4X8-ZC	1	10/P									



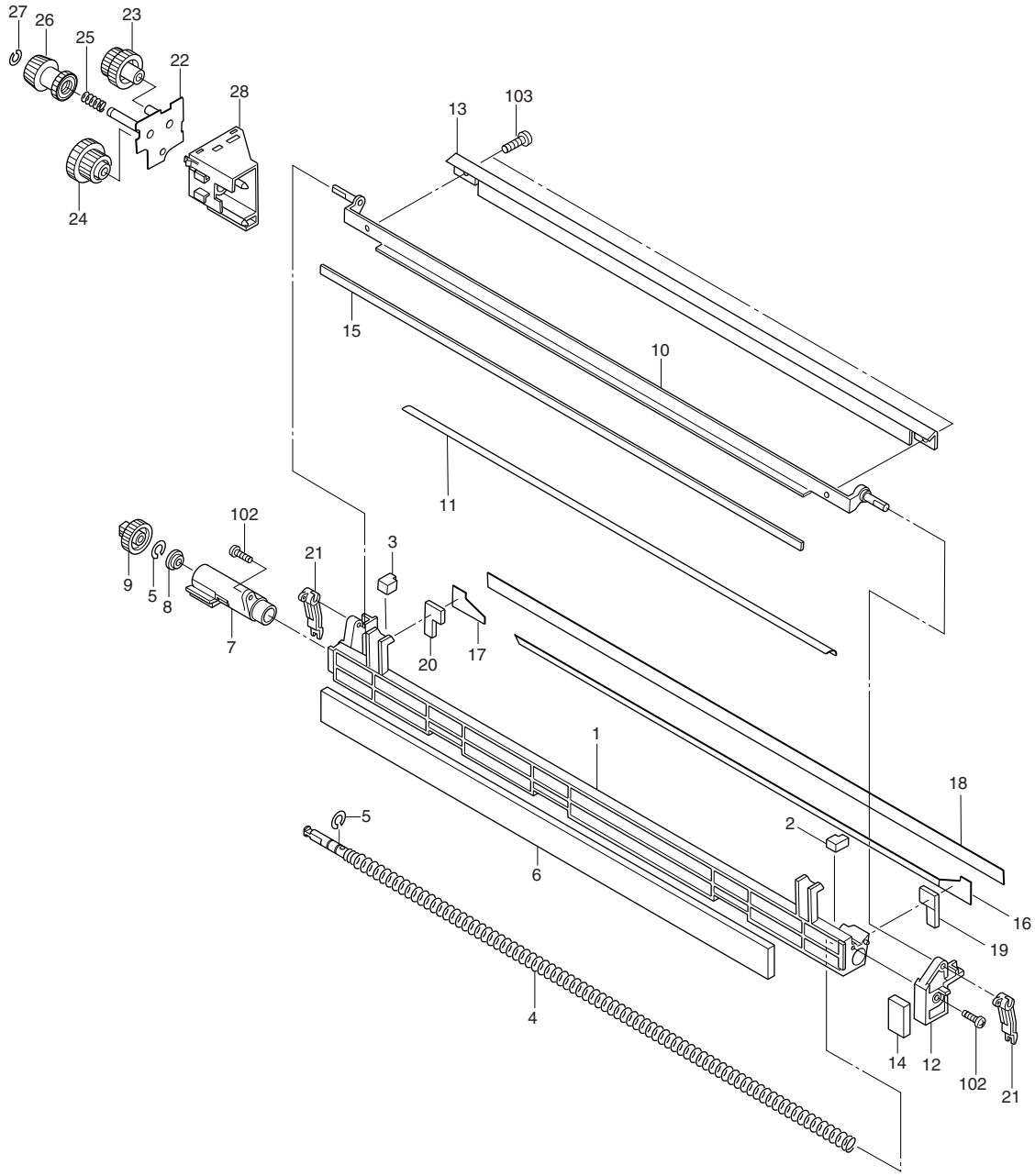




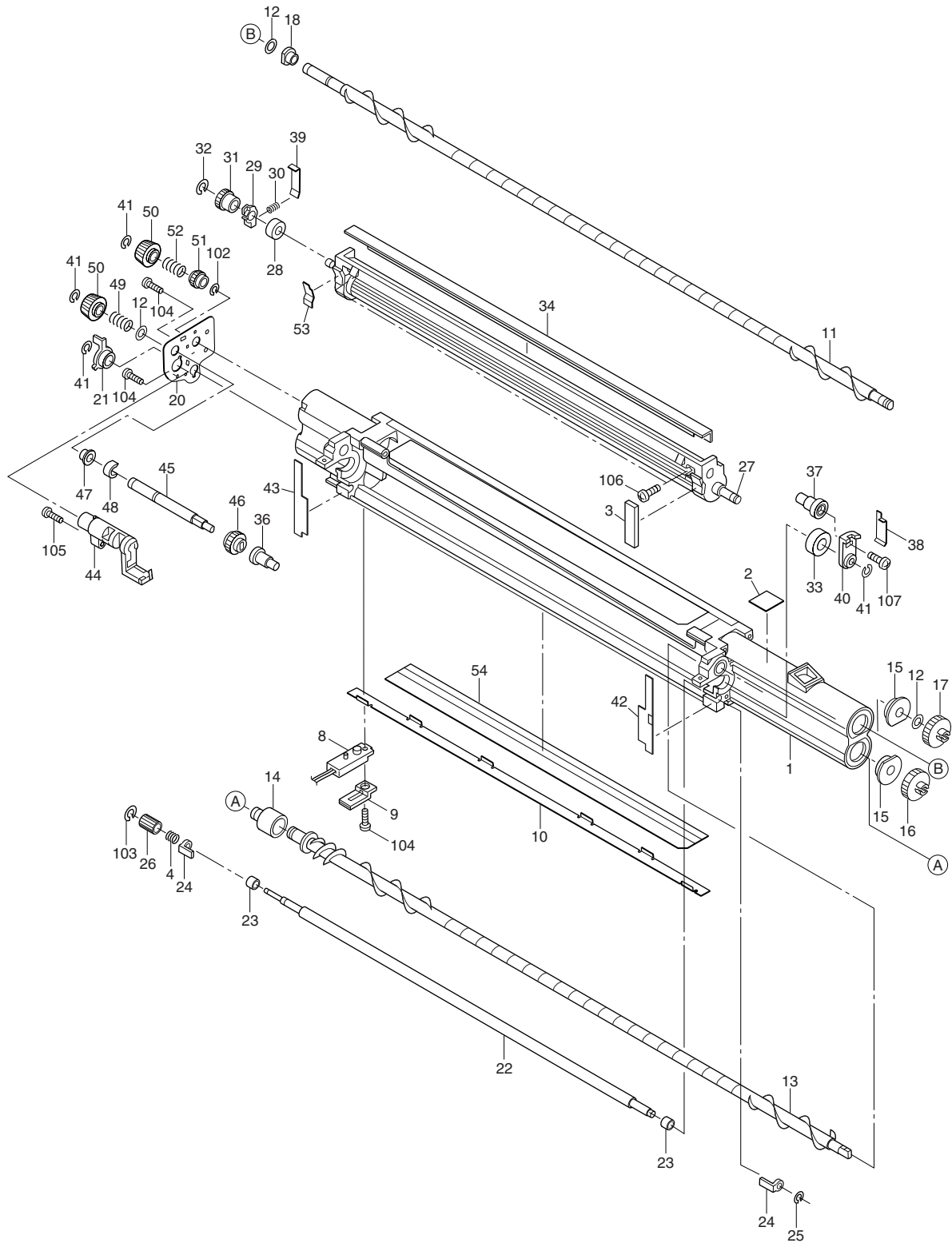
ITEM NO.	PARTS NO.	PARTS NAME	Q'TY / PAGE	Q'TY / PACK	P	I	R	BSI NO.	TO	FROM	SERIAL NO.	REMARKS	C
2	4406531970	BRG-688AZZ1NR	4	1/P									
3	4406525060	CLR-BRG-DRM	4	1/P									
4	4406525110	K-DRM-GUIDE-F	4	1/P									
5	4406524980	ARM-CLN-BLADE-F	4	5/P									
6	4406524990	SPE040-044-0158	8	5/P									
7	44218030000	HOLDER-CH-F-314	4	1/P									
8	4406525130	K-DRM-GUIDE-R	4	1/P									
9	4406525030	BRKT-ARM-CLN	4	1/P									
10	4406525020	ARM-CLN-BLADE-R	4	5/P									
11	44218031000	HOLDER-CH-R-314	4	1/P									
12	4406529350	SEAL-CASE-CLN4	1	5/P									
13	4406524900	LVR-RELEASE-R	1	1/P									
14	4406524910	LVR-RELEASE-L	1	1/P									
15	4406524920	GUIDE-EPU-FRAME	2	1/P									
16	4406531260	SEAL-ACTR-SHTR	2	5/P									
18	44218027000	COVER-W/H-EPU	1	1/P									
19	44219452000	WH-PUNIT-314	1	1/P									
20	4402807030	SCREW-SOCKET	2	10/P									
21	44218183000	CASE-WASTE-PU	1	1/P									
22	4406530960	SEAL-MGN-EX	1	5/P									
23	4406530980	SHTR-EX-L	1	1/P									
24	4406530970	AUGER-WASTE	1	1/P									
25	4407974570	BUSH-6-MU	2	5/P									
26	4406531010	PLY/T-2GT021-06	1	1/P									
27	4406530990	SHTR-EX-U	1	1/P									
28	4406531120	PLATE-SHTR-K	1	1/P									
29	4406531130	PLATE-SHTR-YMC	1	1/P									
31	4406531240	SPE063-055-0500	1	1/P									
32	4406531150	SFT-IDLER-DRV	1	1/P									
33	4406531180	PLY/T-2GT012-04	2	1/P									
34	4406531000	COV-WASTE-PU	1	1/P									
35	4406531040	SEAL-TNR-WASTE	1	5/P									
36	44218185000	SHTR-KNOB	1	1/P									
37	4406531250	SEAL-COV-WASTE	2	5/P									
38	4406531210	SHTR-TNR-K	1	1/P									
39	4406531220	SHTR-TNR/DEV	1	1/P									
40	4406531020	ACTR-SHTR-08S15	1	1/P									
41	4406531030	ACTR-SHTR-08S65	1	1/P									
42	4406531070	K-BRKT-DRV-SHTR	1	1/P									
43	4406531170	GPO8S019/2GT021	1	1/P									
44	4406531160	SPR-WASTE-SHTR	1	1/P									
45	4406531230	BLT/T-264-2GT-2	1	1/P									
46	44218186000	SHTR-SHEET	2	5/P									
47	44218001000	DUCT-OZONE-EPU	1	1/P									
48	4406524600	REINF-EPU-FRM-F	1	1/P									
49	4406524300	ASM-HLDR-TNR-Y	1	1/P									
50	4406524310	ASM-HLDR-TNR-M	1	1/P									
51	4406524320	ASM-HLDR-TNR-C	1	1/P									
52	4406524330	ASM-HLDR-TNR-K	1	1/P									
53	4406524250	COV-EPU	1	1/PP									
55	44218039000	DRM-GND-PLT	4	1/P									
56	4406550140	LBL-YELLOW	1	5/P									
57	4406550150	LBL-MAGENTA	1	5/P									
58	4406550160	LBL-CYAN	1	5/P									
59	4406550170	LBL-BLACK	1	5/P									
60	4406550200	LBL-TNR-INST	1	1/KP									
61	4406529340	SEAL-CASE-CLN3	1	5/P									
62	4406531060	SEAL-TNR-WA-310	3	5/P									
63	4406531110	SEAL-TNR-WA-Y	1	5/P									
64	4406531140	SEAL-MG-DEV-SHT	4	5/P									
65	44218187000	LBL-DEV-SHTR	1	1/P									
101	X0-01278000	S/BID-M3X8-NC	5	10/P									
102	X0-00056000	S/PAN/SWWP-M3X6-ZC	4	10/P									
103	4842040846	PTBR30*08MSZN3A	16	50/P									
104	X0-01266000	RR/E-5-ZC	1	10/P									
105	X0-00932000	W/PL/PJO-3-ZC	1	10/P									
106	4842040495	PTBR30*06MSZN3A	1	50/P									
107	4842040370	TBID3006MSZN3L	4	50/P									
108	X0-01531000	S/TPS/BID-3X8-ZB	2	10/P									
109	4842086161		4										



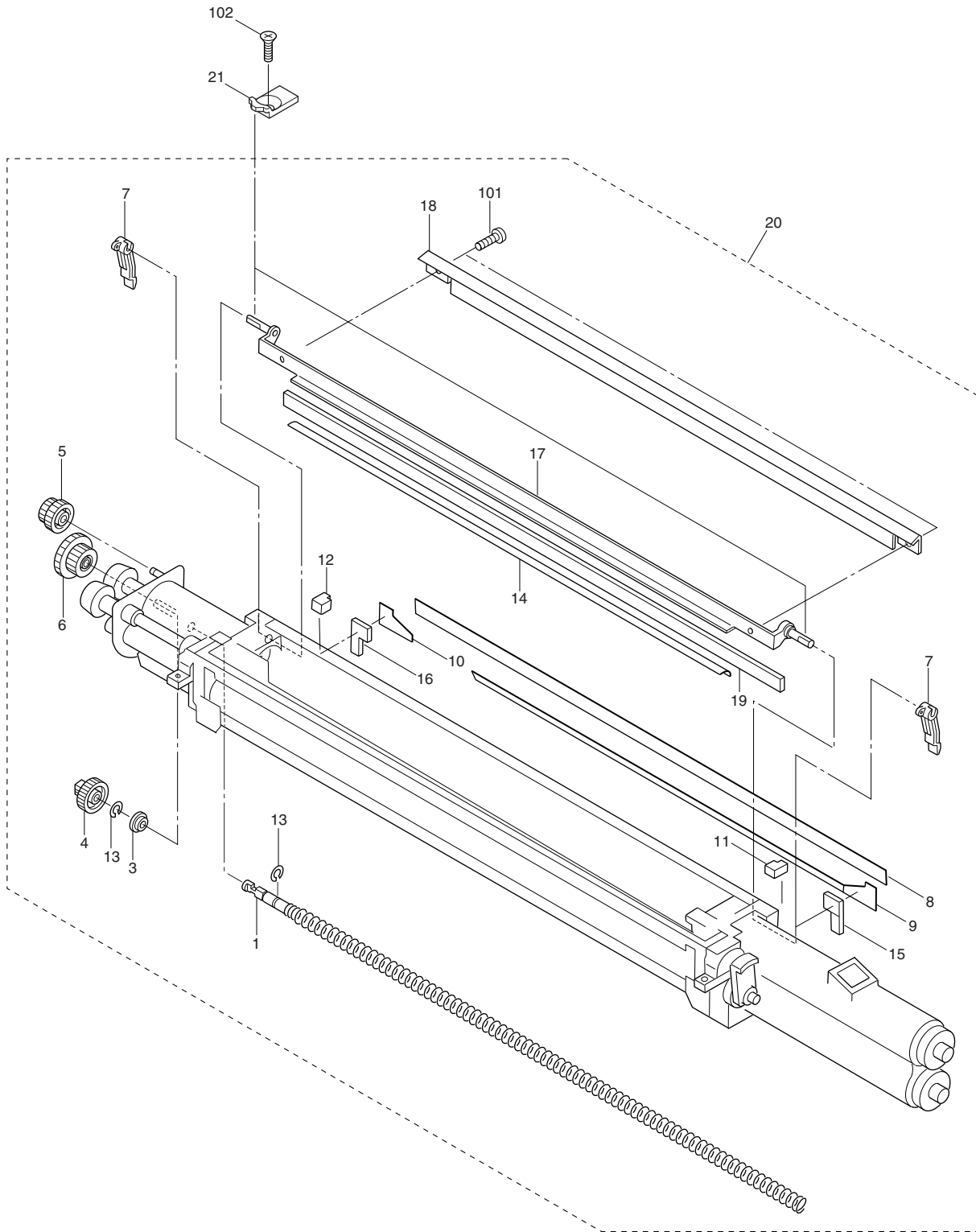
ITEM NO.	PARTS NO.	PARTS NAME	QTY / PAGE	QTY / PACK	P	I	R	BSI NO.	TO	FROM	SERIAL NO.	REMARKS	C
1	44218101000	CHGR-CASE-M-314	1	1/P									
2	44218162000	SEAL-ERS-314	1	1/KP									
3	44218102000	TERM-CH-F-314	1	1/P									
4	4406529880	SPC-GRID	1	5/P									
5	4406529900	TERM-TENSION	1	1/P									
6	44219864000	ASM-HOME-SW-314	1	1/C									
7	44218130000	K-WIRE-CLN-BKT	1	1/P									
8	44218140000	K-M/DC-CHGR-314	1	1/C									
9	44218103000	TERM-CH-R-314	1	1/P									
10	44218120000	K-BELT-TENS	1	1/P									
11	44218160000	ASM-ERS-314	1	1/C									
12	4406529850	HANGER-WIRE-F	1	5/P									
13	4406529860	HANGER-WIRE-R	1	5/P									
14	6LA51018000	SPE341-045-0106	1	5/P									
15	4406529870	WIRE-CH-310	1	1/S									MSP
16	44218112000	K-WIRE-CLN-ARM	1	1/P									MSP
17	44218111000	WIRE-CLN-BRKT	1	1/P									
18	44218110000	WIRE-CLN-BASE	1	1/P									
19	44218135000	BLT/T-860-2GT-2	1	1/P									
20	44218133000	PLY/T-2GT0120-04	1	1/P									
21	44218134000	WIRE-CLN-FLG	1	1/P									
22	44218105000	LID-TERM-F-314	1	1/P									
23	44218106000	LID-TERM-R-314	1	1/KP									
24	44218104000	GRID-CH-314	1	1/KP									MSP
31	4406530210	TERM-BIAS	1	1/P									
32	4406530270	SPL-TERMINAL	2	5/P									
33	4406530220	SPL-GRID-BIAS	1	1/P									
34	4406530240	PIN-TERM-BIAS	3	5/P									
35	4406530230	CAP-TERM-BIAS	1	1/P									
36	4406527160	K-HOLDER-REC	1	1/S									
37	4406527890	ASM-COV-DEV-U	1	1/PP									
38	44299034000	OD-FC31	1	1/S									DRM
39	4406525300	SFT-DRM-310	1	1/P									
40	44218037000	ROCK-SFT-DRM	1	1/P									
42	4406527950	ASM-THMS-DRM310	2	1/C									
43	44218100000	ASM-CHGR-314	1	1/C									
101	4842040846	PTBR30*08MSZN3A	2	50/P									
102	X0-00424000	S/BID-M3X3-ZC	2	10/P									
103	X0-01277000	S/BID-M3X6-NC	1	10/P									
106	X0-01267000	RR/E-6-ZC	1	10/P									



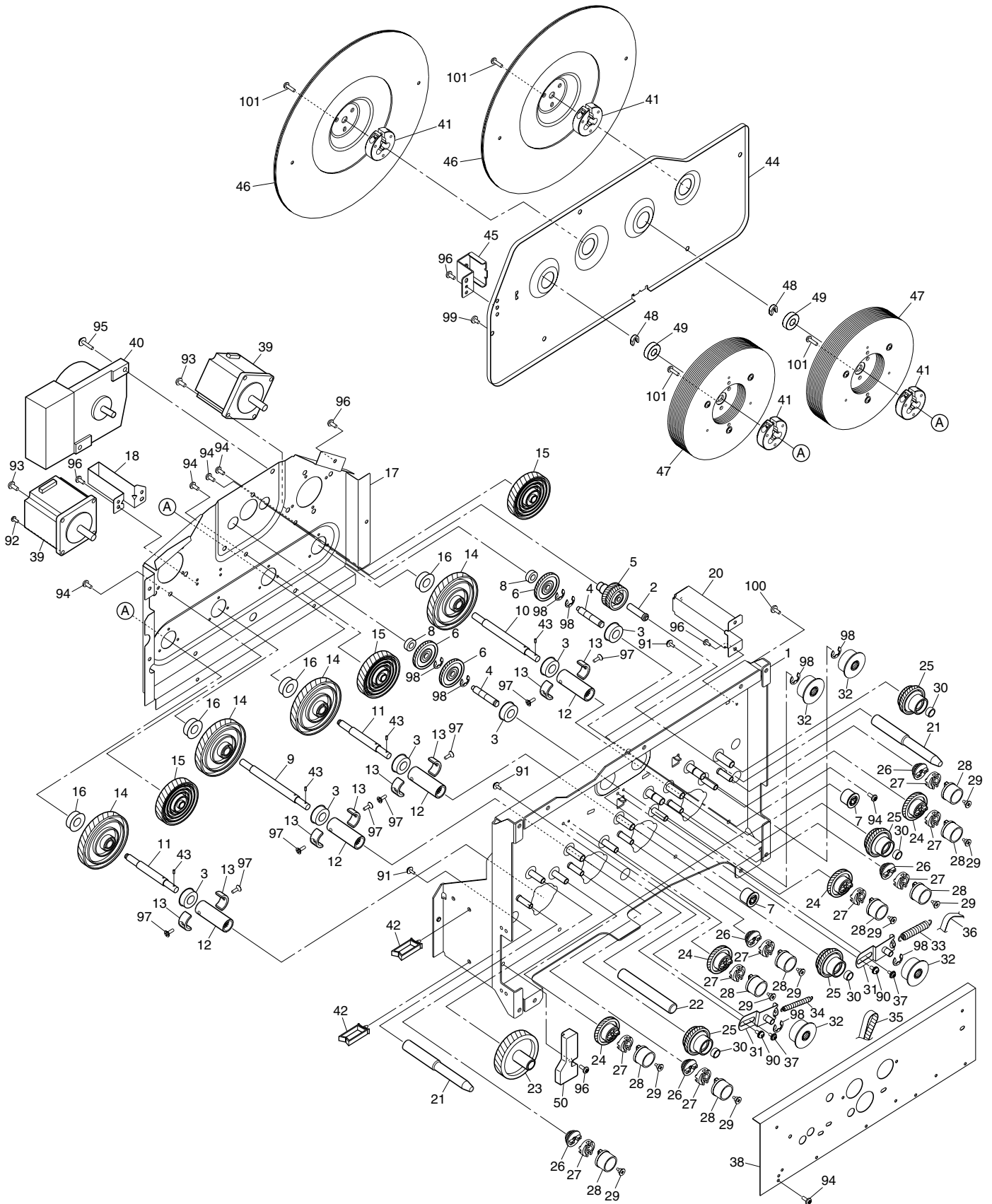
ITEM NO.	PARTS NO.	PARTS NAME	QTY / PAGE	QTY / PACK	P	I	R	BSI NO.	TO	FROM	SERIAL NO.	REMARKS	C
1	4406529010	CASE-CLN-K	1	1/P									
2	4406529220	SEAL-BLADE-F	1	5/P									
3	4406529230	SEAL-BLADE-R	1	5/P									
4	4406529030	K-SCREW-CLN	1	1/P									
5	4406529090	WAS-POLY-3/8	2	10/P									
6	4406529320	SEAL-CASE-CLN1	1	5/P									
7	4406529020	PIPE-CLN-K	1	1/P									
8	4407683340	BUSH-4	1	5/P									
9	4406529070	GEAR-08S019-04	1	1/P									
10	4406529100	K-BRKT-BLADE	1	1/KP									
11	4406529250	SEAL-CLN-REC	1	1/KP									
12	4406529080	GUIDE-CLN-F	1	1/P									
13	4409893350	BL-FC22D	1	1/S									GSP
14	4406529330	SEAL-CASE-CLN2	1	5/P									
15	4406529300	SEAL-CLN-BACK	1	5/KP									
16	4406529310	SHEET-CLN-F-DEV	1	5/KP									
17	4406529360	SHEET-CLN-R2	1	5/KP									
18	4406529180	BLADE-REC-CLN	1	1/KP									
19	4406529280	SEAL-CLN-SIDE-F	1	5/P									
20	4406529290	SEAL-CLN-SIDE-R	1	5/P									
21	4406529160	ARM-BLADE	2	1/P									
22	4406528310	K-CLN-DRV-K	1	1/P									
23	4406527660	GG08S014/08S019	1	1/P									
24	4406527670	GG08S015/08S025	1	1/P									
25	4406528450	SPC-DRV-CLN	1	5/P									
26	4406528360	CPG-CLN-DRV-K	1	1/P									
27	4406527980	WAS-POLY-4	1	10/P									
28	4406528370	BRKT-CLN-DRV-K	1	1/P									
102	4842040846	PTBR30*08MSZN3A	2	50/P									
103	4842040370	TBID3006MSZN3L	2	50/P									



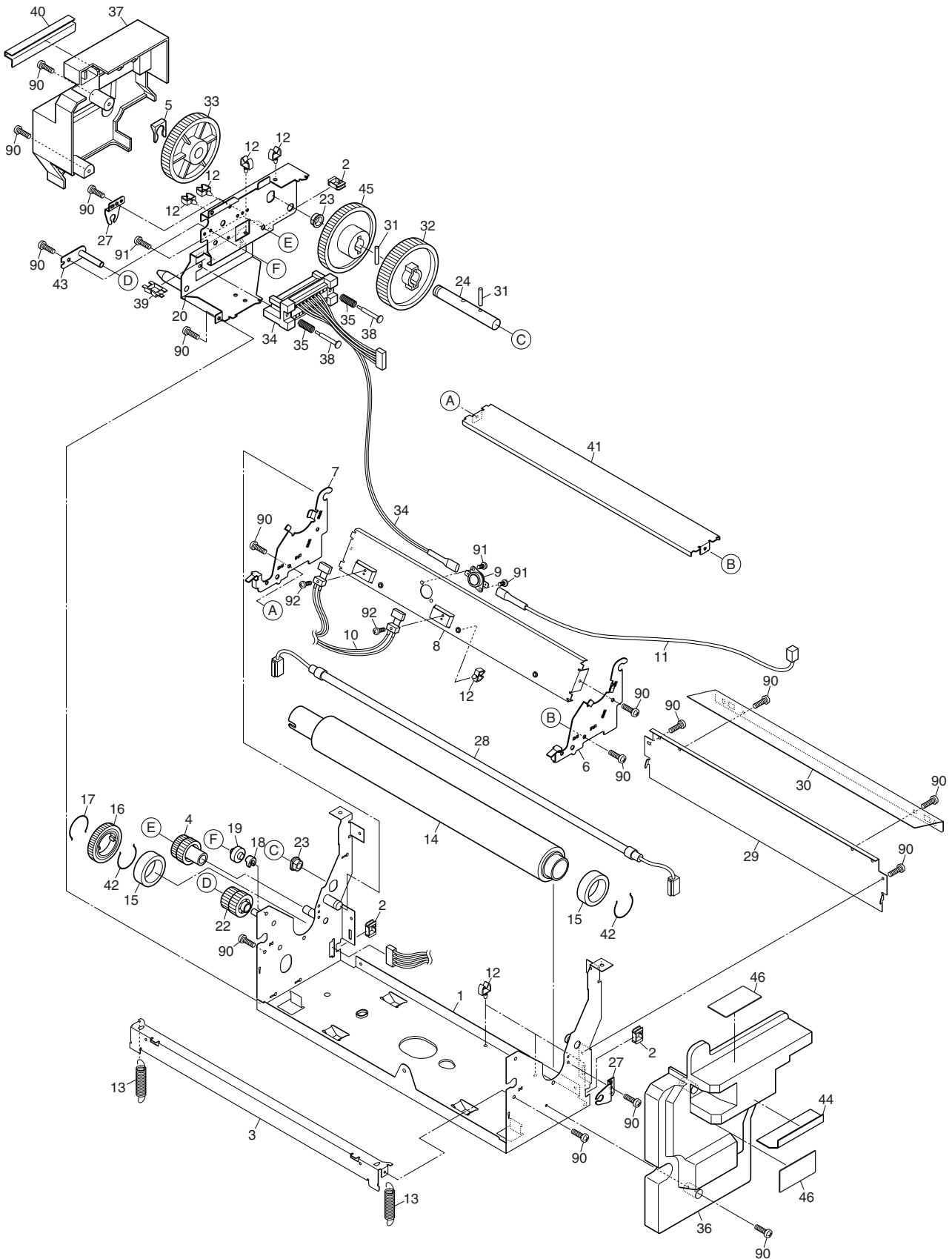
ITEM NO.	PARTS NO.	PARTS NAME	Q'TY / PAGE	Q'TY / PACK	PIR	BSI NO.	TO	FROM	SERIAL NO.	REMARKS	C
0A	44218040000	ASM-DEV-Y-314	1	1	/C					YELLOW	
0B	44218050000	ASM-DEV-MCK314	1	1	/C					MAGENTA, CYAN, BLACK	
1A	4406526600	ASM-DEV-FRM-Y	1	1	/C					YELLOW	
1B	4406526620	ASM-DEV-FRM-MCK	1	1	/C					MAGENTA, CYAN, BLACK	
2A	4406550140	LBL-YELLOW	1	5	/P					YELLOW	
2B	4406550150	LBL-MAGENTA	1	5	/P					MAGENTA	
2C	4406550160	LBL-CYAN	1	5	/P					CYAN	
2D	4406550170	LBL-BLACK	1	5	/P					BLACK	
3	4406527230	SEAL-ARM-F3	1	1	/P						
4	4406528170	SPC050-045-0080	1	5	/P						
8	4406567050	SNR-ATS-310	1	1	/C						
9	4406527840	STOPPER-ATS	1	1	/P						
10	4406527900	COV-DEV-L	1	1	/KP						
11	44218055000	MIXER-U-314	1	1	/KP						
12	4406528000	WAS06-12-Z25-P	3	10	/P						
13	44218056000	MIXER-L-314	1	1	/KP						
14	4406527340	K-SHTR-DEV	1	1	/P						
15	4406527510	K-BUSH-MIXER-F	2	1	/P						
16	4406527540	GEAR-08H025-06L	1	1	/P						
17	4406527550	GEAR-08H025-06R	1	1	/P						
18	4406527560	K-BUSH-MIXER-R	1	1	/P						
20A	4406527630	BRKT-CLN-DRV	1	1	/P					YELLOW	
20B	4406527620	K-BRKT-CLN-DRV	1	1	/P					MAGENTA, CYAN, BLACK	
21	4406527800	LEVER-SHUT	1	1	/P						
22	4406528030	ROLL-TNR-RE	1	1	/P						
23	4406528040	SEAL-SQ-RLR	2	1	/P						
24	4406528050	BUSH-ROL-T	2	1	/P						
25	4406527970	WAS-POLY-3	1	10	/P						
26	4406528060	RCHT-RE	1	1	/P						
27	44218060000	ASM-RLR-MGN-F314	4	1	/C						
28	4406531920	BRG-L1680DDR	1	1	/P						
29	4406527070	CLAW-RCHT	1	1	/P						
30	4406528140	SPC-1-RCHT	1	5	/P						
31	4406527050	GEAR-08S018-08	1	1	/P						
32	4406527990	WAS-POLY-7	1	10	/P						
33	4406531930	BRG-L1650HHR	1	1	/P						
34	4406527080	K-DOCTOR-310	1	1	/KP						
36	4406528250	BUSH-DEV-F-U	1	1	/P						
37	4406527240	K-BUSH-DEV-F-U	1	1	/P						
38	4406527270	PUSHER-DEV-F	1	1	/P						
39	4406527280	PUSHER-DEV-R	1	1	/P						
40	4406527290	ADJ-RLR-MGN	1	1	/P						
41	4406527980	WAS-POLY-4	4	10	/P						
42	44218075000	SHEET-MGN-F314	1	5	/P						
43	44218076000	SHEET-MGN-R314	1	5	/P						
44	4406527730	ASM-TERM-BIAS-D	1	1	/C						
45	4406527700	SFT-IDL-MIXER	1	1	/P						
46	4406527710	GEAR-08S018-06	1	1	/P						
47	4407734980	BUSH-6-GCB	1	5	/P						
48	4407972860	STOP-RING-6-5	1	5	/P						
49	4406527790	SPC075-055-0330	1	1	/P						
50	4406527690	CPG-MIXER	2	10	/P						
51	4406527680	GEAR-08S014-06	1	1	/P						
52	4406527780	SPC080-050-0260	1	1	/P						
53	4406526930	SEAL-ARM-F1	1	5	/P						
54	4406528190	MYLAR-DEV-Y	1	1	/KP						
102	X0-01265000	RR/E-4-ZC	1	10	/P						
103	X0-01263000	RR/E-2-ZC	1	10	/P						
104	X0-01277000	S/BID-M3X6-NC	3	10	/P						
105	4842040495	PTBR30*06MSZN3A	1	50	/P						
106	X0-00119000	S/PAN/SWWS-M3X16-ZC	2	10	/P						



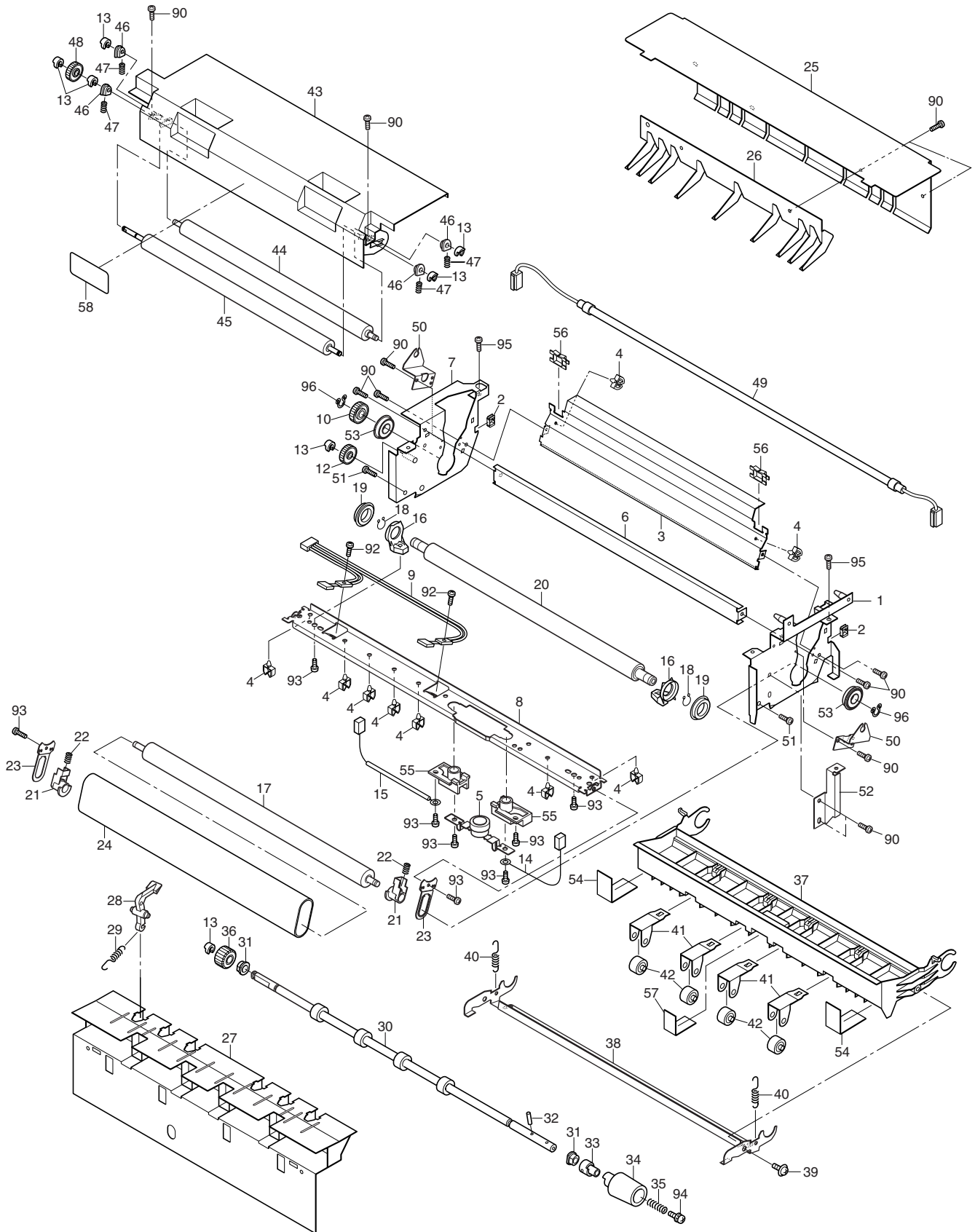
ITEM NO.	PARTS NO.	PARTS NAME	QTY / PAGE	QTY / PACK	P	I	R	BSI NO.	TO	T	FROM	SERIAL NO.	REMARKS	C
1	4406529030	K-SCREW-CLN	1	1/P										
3	4407683340	BUSH-4	1	5/P										
4	4406529070	GEAR-08S019-04	1	1/P										
5	4406527660	GG08S014/08S019	1	1/P										
6	4406527670	GG08S015/08S025	1	1/P										
7	4406529160	ARM-BLADE	2	1/P										
8	4406529180	BLADE-REC-CLN	1	1/KP										
9	4406529310	SHEET-CLN-F-DEV	1	5/KP										
10	4406529360	SHEET-CLN-R2	1	5/KP										
11	4406529220	SEAL-BLADE-F	1	5/P										
12	4406529230	SEAL-BLADE-R	1	5/P										
13	4406529090	WAS-POLY-3/8	2	10/P										
14	4406529250	SEAL-CLN-REC	1	1/KP										
15	4406529280	SEAL-CLN-SIDE-F	1	5/P										
16	4406529290	SEAL-CLN-SIDE-R	1	5/P										
17	4406529100	K-BRKT-BLADE	1	1/KP										
18	4409893350	BL-FC22D	1	1/S										
19	4406529300	SEAL-CLN-BACK	1	5/KP										CSP
20	44218050000	ASM-DEV-MCK314	1	1/C										
21	44218080000	CLN-STOPER	6	5/P										
101	XO-01277000	S/BID-M3X6-NC	2	10/P										
102	XO-00321000	S/CTS-M3X8-ZC	6	10/P										



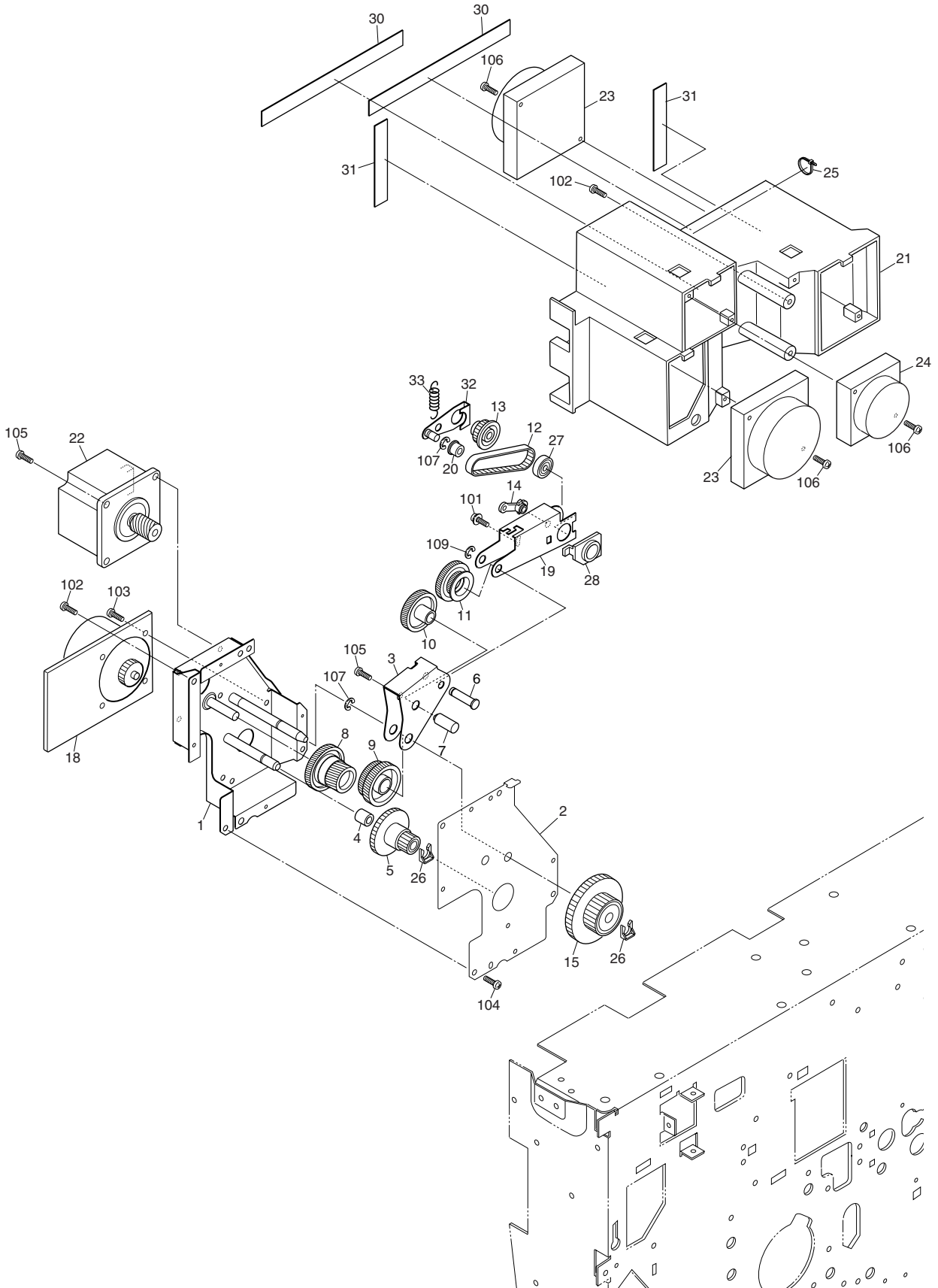
ITEM NO.	PARTS NO.	PARTS NAME	Q'TY / PAGE	Q'TY / PACK	P	I	R	BSI NO.	TO	FROM	SERIAL NO.	REMARKS	C
1	44218604000	K-DRV-DD314	1	1	C								
2	44218633000	STUD-IDLER	1	1	P								
3	4407545610	BRG-608ZZNR	6	1	P								
4	44218644000	SHAFT-IDLER-C	2	1	P								
5	44218641000	K-GEAR-05H058	1	1	P								
6	44218638000	K-GEAR-05H079	3	1	P								
7	44218647000	PLY/T-3GT019	2	1	P								
8	4407959970	BRG-696ZZNR	2	1	P								
9	44218679000	DRUM-SHAFT-L1	1	1	P								
10	44218680000	DRUM-SHAFT-L2	1	1	P								
11	44218681000	DRUM-SHAFT-S	2	1	P								
12	4406549570	CPG-DRUM-N	4	1	P								
13	4406549560	COLLAR-DRUM-CPG	8	1	P								
14	44218677000	GEAR-05H137	4	1	P								
15	44218661000	K-GEAR-05H119	3	1	P								
16	44218683000	BRG-690ZZNR	4	1	P								
17	44218631000	ASM-BKT-GER-COV	1	1	P								
18	44218685000	BRKT-REINF-COV	1	1	P								
20	44218649000	BRKT-R-COV-DEV	1	1	P								
21	44218636000	SFT-EPU-ADJ-1	2	1	P								
22	44218637000	SFT-EPU-ADJ-2	1	1	P								
23	44218628000	GEAR-08H056	1	1	P								
24	44218626000	K-GEAR-08H040	4	1	P								
25	44218620000	K-GP8H32/38/19	4	1	P								
26	44218623000	K-GEAR-08H017	5	1	P								
27	4406548940	CPG-MID	9	1	P								
28	4406548950	CPG-DEV-DRV	9	1	P								
29	4406548960	SCREW-CPG	9	1	P								
30	4406549240	COLLAR-DEV-3	4	5	P								
31	44218614000	K-BRKT-TENSION	2	1	P								
32	4406549170	K-IDL-TENSION	4	1	P								
33	4406548990	SPE-080-100-387	1	5	P								
34	4406549250	SPE-050-060-0327	1	1	P								
35	44218616000	BLT/T-234-3GT-6	1	1	P								
36	44218617000	BLT/T-501-3GT-8	1	1	P								
37	4402088600	SCREW-M3-TENS	2	50	P								
38	44218619000	BRKT-DEV-COV	1	1	P								
39	44219737000	M/P-DRUM-314	2	1	C								
40	4402953550	M/DC-MAIN-200S	1	1	C								
41	4406548580	ASM-FLNG-FLY310	4	1	P								
42	FO-00026000	LWS-4U	2	5	P								
43	X0-01535000	P/PRL/AH7-3X12-SS	4	5	P								
44	44218655000	PLATE-FLY-COV	1	1	P								
45	44218656000	BRKT-COV-DRIVE	1	1	P								
46	4406548600	K-FLYWHL-L	2	1	C								
47	4406548700	ASM-FLYWHL-S	2	1	C								
48	4407972860	STOP-RING-6-5	2	5	P								
49	FO-00483000	698ZZ	4	1	P								
50	44218651000	STOPPER-ARM-DRV	1	1	P								
90	X0-00160000	S/PAN/SWWS-M4X8-ZC	2	10	P								
91	X0-00161000	S/PAN/SWWP-M4X8-ZC	3	10	P								
93	X0-01286000	S/BID-M4X8-NC	4	10	P								
94	X0-01277000	S/BID-M3X6-NC	16	10	P								
95	4842040708	TZPAN4016MSZN3L	2	50	P								
96	4842040370	TBID3006MSZN3L	13	50	P								
97	X0-00321000	S/CTS-M3X8-ZC	8	10	P								
98	X0-01268000	RR/E-7-ZC	8	10	P								
99	X0-01603000	S/TPS/BID-4X6-ZB	5	10	P								
100	4842040748	TBID4008MSZN3L	9	50	P								
101	X0-00185000	S/PAN-M4X12-ZC	12	10	P								



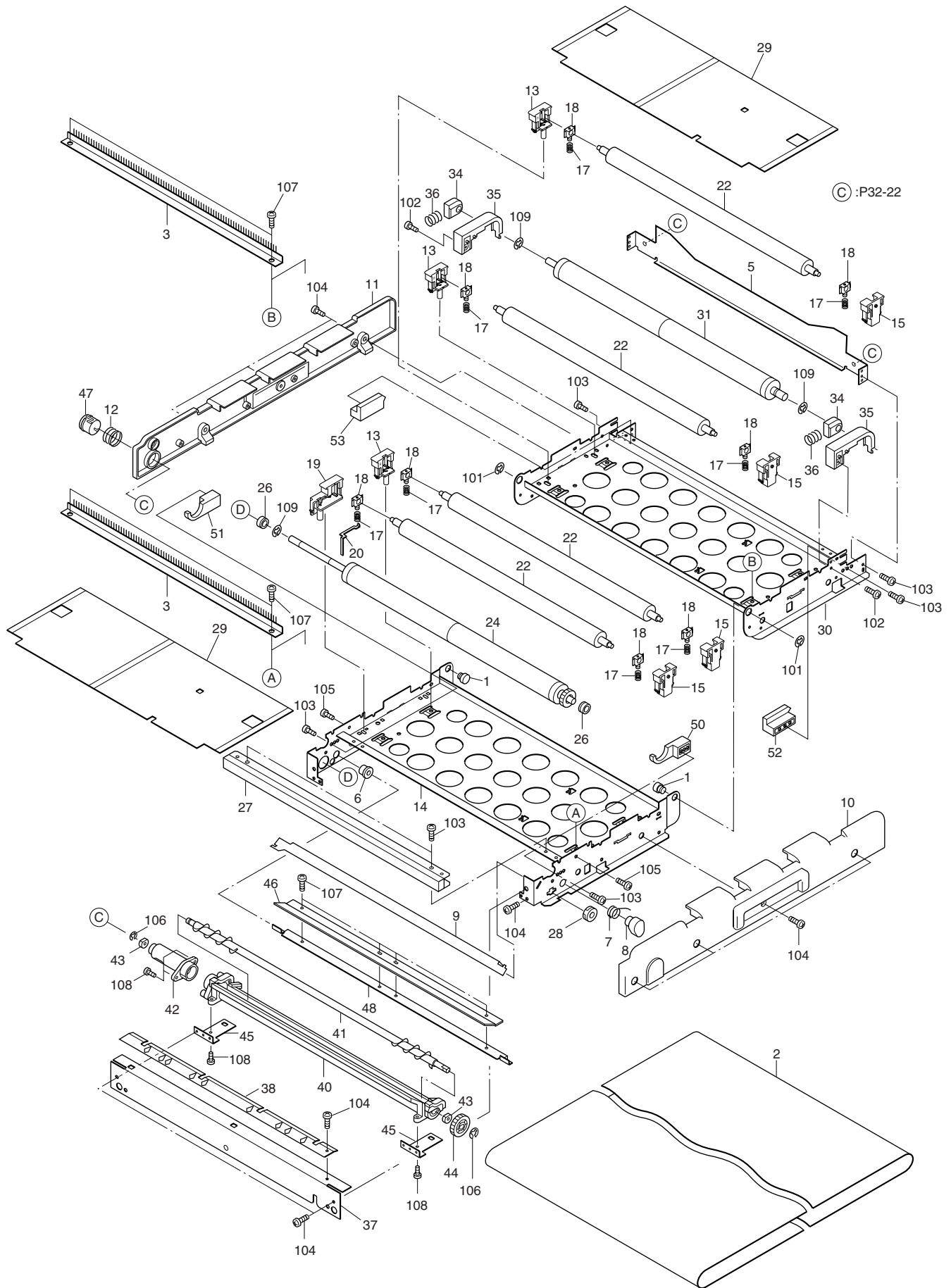
ITEM NO.	PARTS NO.	PARTS NAME	QTY / PAGE	QTY / PACK	P	I	R	BSI NO.	TO	FROM	SERIAL NO.	REMARKS	C
1	44217717000	K-BASE-FUSER	1	1/P									
2	F0-00291000	EHP-6	4	10/P									
3	44217726000	STAY-BASE-FUSER	1	1/P									
4	44217856000	GR-10S22/23	1	1/P									
5	4400336190	STOP-RING-8	1	5/P									
6	44217731000	BRKT-ARM-PR-F	1	1/P									
7	44217732000	BRKT-ARM-PR-R	1	1/P									
8	44217733000	STAY-FUSER-ARM	1	1/P									
9	44219874000	THERMO-FU-L-314	1	1/C									
10	4406567270	THMS-PRS-310	1	1/C									
11	44219485000	WH-LTRM-LHT-314	1	1/P									
12	F0-00270000	UAMS-05L-0-46	9	10/P									
13	44217740000	SPE-FUS-PRESS	2	1/P									
14	44299061000	HR-FC31-L	1	1/S									GSP
15	44217746000	BRG-6805ZZ-KZ	2	1/P									
16	44217742000	GR-10S40-07	1	1/P									
17	44217743000	RING-STOP-PR	1	5/P									
18	4406520870	STOPPER-6-3	3	5/P									
19	4406521290	GR-10S17-7-06	1	1/P									
20	44217758000	K-BRKT-CON-FUS	1	1/P									
22	44217855000	GR-10S24/26	1	1/P									
23	4346312030	BUSHING	2	5/P									
24	44217765000	SHAFT-GR49	1	1/P									
27	44217769000	BRKT-LAMP-L	2	1/P									
28A	44219843000	HTR-115-450W-L	1	1/C								NAD	
28B	44219845000	HTR-127-450W-L	1	1/C								SAD	
28C	44219847000	HTR-240-515W-L	1	1/C								ASD, AUD, MJD	
29	44217772000	BRKT-ENT-L	1	1/P									
30	44217771000	GUIDE-ENT-314	1	1/P									
31	X0-01526000	P/PRL/AH7-2X12-SS	2	10/P									
32	44217766000	GR-10S49-10-8	1	1/P									
33	44217767000	K-GR-10S49-CLT	1	1/P									
34	44219440000	WH-FSRUNIT-314	1	1/P									
35	4406523750	SPC058-100-0250	2	5/P									
36	44217882000	COV-FUS-FRONT	1	1/P									
37	44217884000	COV-FUS-REAR	1	1/P									
38	4406523740	SCREW-36-M2.5	2	5/P									
39	F0-00041000	EDS-2	1	10/P									
40	44217901000	SHEET-COV-R-314	1	1/KP									
41	44217734000	STAY-FUSER-ARM2	1	1/P									
42	44217749000	SPR-PRESS-BRG	2	5/P									
43	44217774000	K-PLATE-CON-SUB	1	1/P									
44	44217900000	SHEET-COV-F-314	1	1/KP									
45	44217857000	GR-10S48	1	1/P									
46	4406325400	LBL-HOT-5L-PET	3	5/P									
90	4842040370	TB1D3006MSZN3L	17	50/P									
91	X0-00039000	S/PAN-M3X4-ZC	4	10/P									
92	X0-00070000	S/PAN-M3X8-ZC	2	10/P									



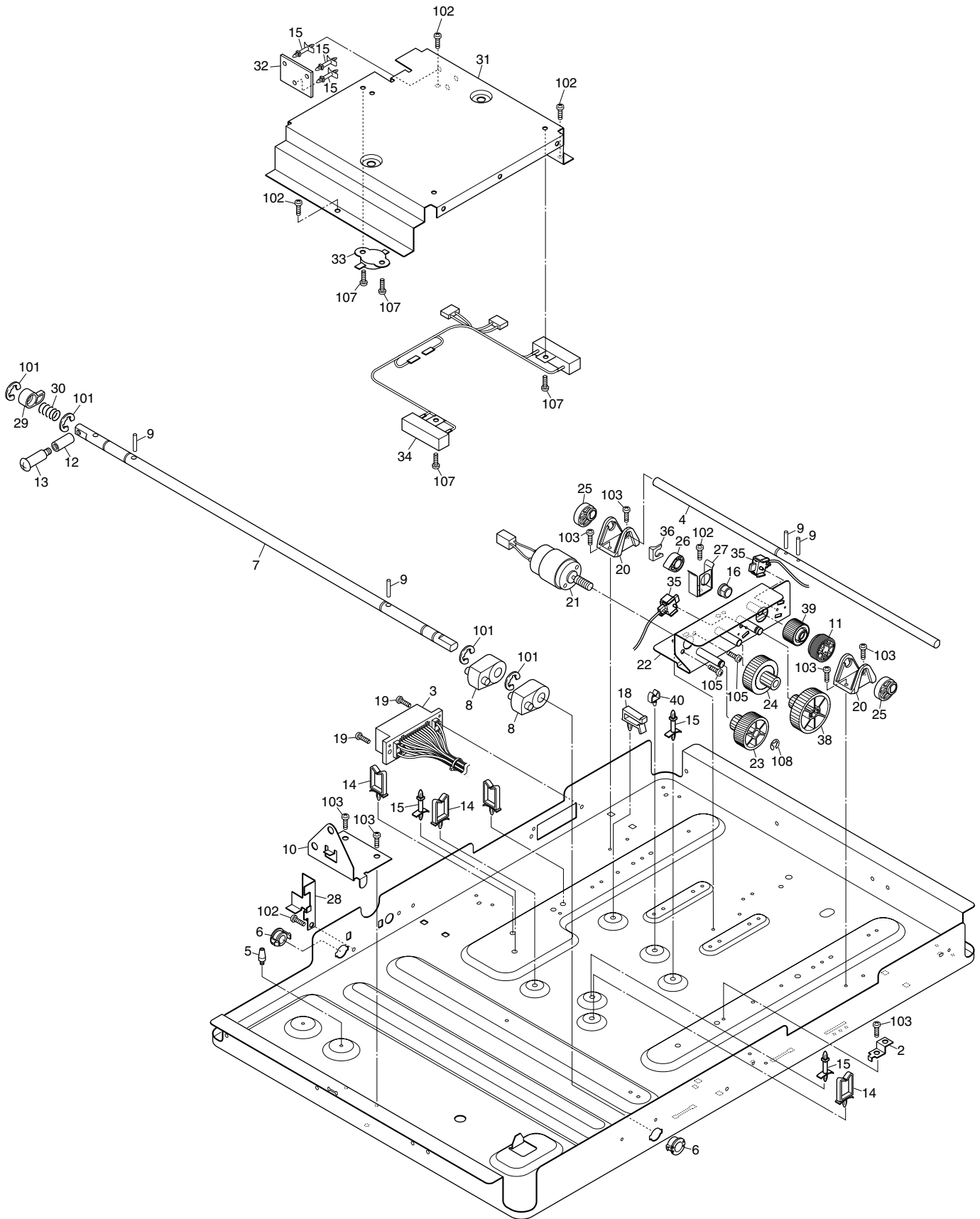
ITEM NO.	PARTS NO.	PARTS NAME	QTY / PAGE	QTY / PACK	PIR	BSI NO.	TO	FROM	SERIAL NO.	REMARKS	C
1	44217790000	K-BRKT-FU-TOP-F	1	1/P							
2	F0-00291000	EHP-6	2	10/P							
3	44217806000	STAY-TOP-ENT-MN	1	1/P							
4	F0-00270000	UAMS-05L-0-46	9	10/P							
5	44219875000	K-THERMO-U-314	1	1/C							
6	44217807000	STAY-TOP-SUB-FU	1	1/P							
7	44217798000	K-BRKT-FU-TOP-R	1	1/P							
8	44217815000	STAY-HLDR-HR-MN	1	1/P							
9	44219870000	THMS-HTR-314	1	1/C							
10	44217834000	GR-10S38-8-CL10	1	1/P							
12	44217853000	GR-10S35-10-6	1	1/P							
13	4406520870	STOPPER-6-3	7	5/P							
14	44219441000	WH-UTRM-UHT-314	1	1/P							
15	44219484000	WH-U-THRMO-314	1	1/P							
16	44217812000	STOP-FU-BELT-HR	2	1/P							MSP
17	44299060000	FR-FC31-U	1	1/S							GSP
18	4401951850	RING-STOP-HR-S	2	5/P							
19	44217822000	BRG-680ZZNR-KZ	2	1/P							
20	44217827000	K-ROL-FUSER	1	1/S							
21	44217842000	CLR-FU-F/ROL-MN	2	1/P							
22	44217835000	SPC-BELT-TENS	2	1/P							
23	44217840000	PLT-BRG-HTR	2	1/P							
24	44299064000	BT-FC31FU	1	1/S							GSP
25	44217879000	K-COV-TOP-ENT	1	1/P							
26	4406523770	K-GUIDE-ENT-U	1	1/C							
27	44217865000	GUIDE-EX-L-314	1	1/P							
28	4402443530	SCRAPER-PRS-213	6	5/P							
29	44217867000	SPE-SCRAPER-L	6	5/P							
30	44217862000	ROL-EX-314	1	1/KP							
31	4400802070	BUSH-6L	2	5/P							
32	X0-00980000	P/PRL/AH7-2X10-SS	1	10/P							
33	4401952430	CLUTCH-HDL-FUS	1	1/P							
34	4401952420	HANDLE-FUS-210	1	1/P							
35	4401952440	SPC-090-100-150	1	5/P							
36	4406521940	GR-10S20-16-06	1	1/P							
37	44217873000	GUIDE-EX-U	1	1/P							
38	44217911000	K-SCRAPER-BELT	1	1/KP							
39	4402203820	SCREW-BKT-DEV	1	50/P							
40	44217916000	SPE-PLT-SCRAPER	2	1/P							
41	44217875000	SPL-EXIT-ROL-U	4	1/P							
42	4406523130	IDLE-EXIT-18	4	1/P							
43	44217892000	COV-OIL-ROLL314	1	1/P							
44	44299062000	SR-FC31U	1	1/S							GSP
45	44299063000	B-FC31U	1	1/S							GSP
46	4406520850	BUSH-06*09-P	4	5/P							
47	4406520880	SPC065-055-0151	4	5/P							
48	4406522290	GR-10S21-4-06	1	1/P							
49A	44219844000	HTR-115-550W-U	1	1/C						NAD	
49B	44219846000	HTR-127-550W-U	1	1/C						SAD	
49C	44219848000	HTR-240-628W-U	1	1/C						ASD, AUD, MJD	
50	44217844000	BRKT-LAMP-U	2	1/P							
51	4406522770	SCREW-SEP-FU	2	5/P							
52	44217796000	BRKT-SUB-TOP-F	1	1/P							
53	44217838000	BRG-690ZZNR-KZ	2	1/P							
54	44217902000	SHEET-EX-314	2	1/KP							
55	44217825000	K-HLDR-THRM-314	2	1/P							
56	44217848000	BD/W-EDS-1-F	2	1/P							
57	6LA51014000	SHEET-EX-314-2	1	5/P							
90	4842040370	TBID3006MSZN3L	1	50/P							
92	X0-00070000	S/PAN-M3X8-ZC	2	10/P							
93	X0-00072000	S/PAN/SWWS-M3X8-ZC	8	10/P							
94	X0-00161000	S/PAN/SWWP-M4X8-ZC	1	10/P							
95	7620401241	ZPAN40*12MSZN3A	2	50/P							
96	6LA51015000	SPR-ROL-BRG	2	10/P							



ITEM NO.	PARTS NO.	PARTS NAME	Q'TY / PAGE	Q'TY / PACK	P	I	R	BSI NO.	TO	FROM	SERIAL NO.	REMARKS	C
1	44218692000	ASM-BRKT-DRV-TF	1	1/P									
2	44218695000	PLT-REINFORCE	1	1/P									
3	44218705000	BRKT-ARM-REIN	1	1/P									
4	4350121720	CLR-080*0140FZN	1	5/P									
5	4406549960	K-GG08H80/08H20	1	1/P									
6	44218707000	SHAFT-ARM-1	1	1/P									
7	44218708000	SHAFT-ARM-2	1	1/P									
8	44218696000	K-GG05H71/08H26	1	1/P									
9	44218698000	K-GG08H40/06H46	1	1/P									
10	44218701000	GEAR-06H47	1	1/P									
11	44218702000	K-GP06H46/2GT30	1	1/P									
12	44218710000	BLT/T-196-2GT-4	1	1/P									
13	4406549890	CPG-PLY/2GT-30	1	1/P									
14	4406549880	STOPPER-ARM-TF	1	1/P									
15	4406549800	K-GG08H70/10S32	1	1/P									
18	4406378640	M/DC-HTR-300N	1	1/C									
19	4406549830	BRKT-ARM-TF	1	1/P									
20	4400335180	PULLEY-TENSION	1	1/P									
21	4406510730	DUCT-FAN-310	1	1/P									
22	44219737000	M/P-DRUM-314	1	1/C									
23	4401981630	FAN-DC-210N	2	1/C									
24	4402321630	FAN-HTR-154	1	1/D									
25	FO-00521000	SKB-1	1	5/P									
26	4400336190	STOP-RING-8	2	5/P									
27	44218711000	CLR-ARM-TF	1	5/P									
28	4406549580	GUIDE-DRV-TF	1	1/P									
30	4406510860	SEAL-DUCT-FAN-L	2	1/KP									
31	4406510870	SEAL-DUCT-FAN-S	2	1/KP									
32	4406549600	K-BRKT-ARM-TENS	1	1/P									
33	4406549630	SPE-BR-ARM-TENS	1	5/P									
101	XO-00056000	S/PAN/SWWP-M3X6-ZC	1	10/P									
102	4842040748	TBID4008MSZN3L	6	50/P									
103	4842040692	TZPAN3008MSZN3L	2	50/P									
104	4842040370	TBID3006MSZN3L	4	50/P									
105	XO-01286000	S/BID-M4X8-NC	3	10/P									
106	4406511180	SCREW-FAN-3035P	6	10/P									
107	XO-01268000	RR/E-7-ZC	2	10/P									
109	XO-01266000	RR/E-5-ZC	1	10/P									

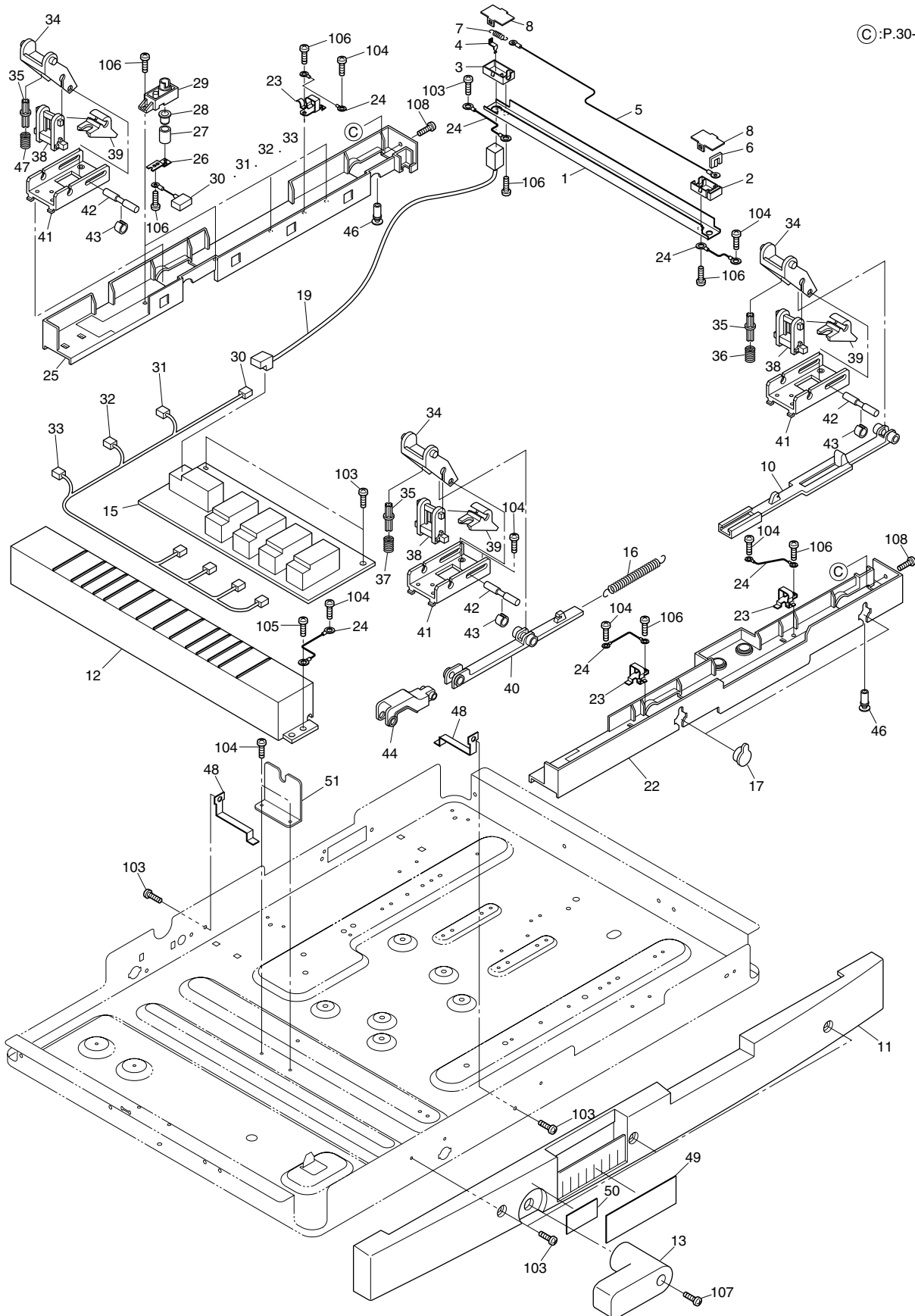


ITEM NO.	PARTS NO.	PARTS NAME	QTY / PAGE	QTY / PACK	PIR	BSI NO.	TO	FROM	SERIAL NO.	REMARKS	C
1	4406537750	PIN-R0T	2	1/P							
2	4409893360	BT-FC22TR	1	1/S							CSP
3	44218273000	K-BRUSH-TBU-314	4	1/S							
5	4406537800	STAY-SR	1	1/P							
6	4406537920	BUSH-1008F-P	1	1/P							
7	4406537930	SPA-BLADE-TBU	1	1/P							
8	4406537940	LVR-BLADE-TBU	1	1/P							
9	4406537960	K-BLD-REC-TBU	1	1/C							
10	4406538370	K-COVER-TBU-F	1	1/C							
11	4406538380	K-COVER-TBU-R	1	1/C							
12	4406538090	SPC203-080-0475	1	1/P							
13	44218265000	K-TERM-TR-314-R	3	1/P							
14	44218268000	K-FRM-TBU-L	1	1/P							
15	44218261000	TERM-TR-F-314	4	1/P							
17	44218267000	SPC037-038-0117	8	5/P							
18	4406537280	HLDR-TR-ROLL	8	1/P							
19	44218263000	TERM-TR-BK-314	1	1/P							
20	44218264000	PLT-TERM-BK-314	1	1/P							
22	44299065000	CR-FC31TR	4	1/S							CSP
24	4406586130	K-ROLLER-DR-312	1	1/C							
26	4408510800	BRG-688ZZNR	2	1/P							
27	4409893380	FP-FC22TR	1	1/S							CSP
28	4406538130	BUSH-AUG-TBU	1	1/P							
29	44218279000	SHLD-TR-ROLL314	2	1/KP							
30	4406537500	K-FRM-TBU-R	1	1/P							
31	4406586150	ROLLER-SD-312	1	1/KP							
34	4406537660	K-STOP-SD	2	1/P							
35	4406537720	STOP-BELT-RF	2	1/P							
36	4406537740	SPC120-120-0320	2	1/P							
37	44218271000	K-GUIDE-PAPER	1	1/P							
38	4406539570	GUIDE-PAPER-SUB	1	1/P							
40	4406538020	K-CSG-CLN-TBU	1	1/P							
41	4406538110	MIXER-TBU-CLN	1	1/P							
42	4406538080	NOZ-BLT-CLN-IN	1	1/P							
43	4407683340	BUSH-4	2	5/P							
44	4406538120	GEAR-10H-023-04	1	1/P							
45	4406538150	BRKT-CLNR-TBU	2	1/P							
46	4409893390	BL-FC22TR	1	1/S							CSP
47	4406538100	NOZ-BLT-CLN-OUT	1	1/P							
48	4406537910	BRKT-BLADE-TBU	1	1/P							
50	4406538210	STOP-BELT-LF-U1	1	1/P							
51	4406538220	STOP-BELT-RF-U1	1	1/P							
52	4406538260	STOP-BELT-LR-U1	1	1/P							
53	4406538270	STOP-BELT-RR-U1	1	1/P							
101	X0-01268000	RR/E-7-ZC	2	10/P							
102	4842040846	PTBR30*08MSZN3A	2	50/P							
103	4842040370	TBID3006MSZN3L	2	50/P							
104	X0-01531000	S/TPS/BID-3X8-ZB	12	10/P							
105	X0-01277000	S/BID-M3X6-NC	7	10/P							
106	X0-01263000	RR/E-2-ZC	2	10/P							
107	X0-01275000	S/BID-M3X4-NC	12	10/P							
108	X0-01414000	S/TPP/BID-3X6-NC	4	10/P							
109	X0-01267000	RR/E-6-ZC	2	10/P							

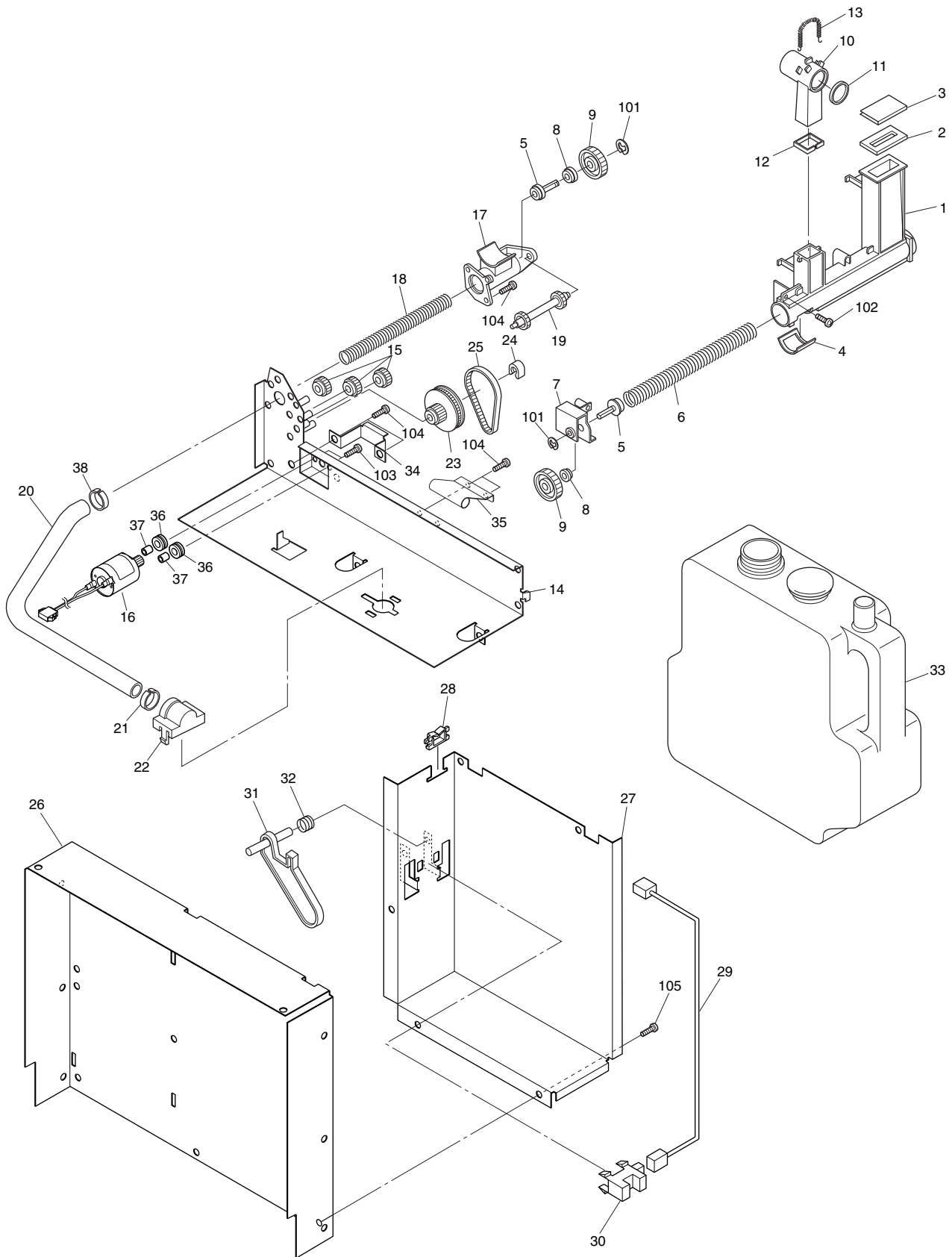


ITEM NO.	PARTS NO.	PARTS NAME	QTY / PAGE	QTY / PACK	PIR	BSI NO.	TO	FROM	SERIAL NO.	REMARKS	C
2	4406538710	HLD-PWZ-TBU	2	1/P							
3	44219443000	WH-BLTUNIT-314	1	1/P							
4	44218312000	SHAFT-CAM	1	1/P							
5	4406538720	SCREW-FUSER	1	1/P							
6	4406539050	BUSH-SFT-HANDLE	2	1/P							
7	4406539070	SFT-HANDLE	1	1/P							
8	4406539080	LINK-CAM	2	1/P							
9	4406539090	HPIN30/16SUSH8	4	10/P							
10	4406538820	BRKT-STOP-FUSER	1	1/P							
11	44218313000	GEAR-05S050	1	1/P							
12	4406539240	CLR-LEV-ROT-R	1	5/P							
13	4406539230	LEV-STP-R	1	1/P							
14	F0-00341000	LWS-2U	4	5/P							
15A	F0-00342000	SPLSN-6U	4	5/P						NAD, MJD	
15B	F0-00342000	SPLSN-6U	7	5/P						SAD, ASD, AUD	
16	4346312030	BUSHING	1	5/P							
18	F0-00659000	YMC-15-0 V0	2	5/P							
19	4402807030	SCREW-SOCKET	2	10/P							
20	44218316000	CAM-SFT-BRKT	2	1/P							
21	44218295000	K-MOT-LIFT-314	1	1/C							
22	44218292000	K-LIFT-BRKT	1	1/P							
23	44218321000	GG05H053/05S026	1	1/P							
24	44218322000	GG05S060/05S020	1	1/P							
25	44218314000	BELT-UP-CAM	2	1/P							
26	44218315000	BELT-POS1-LVR	1	1/P							
27	44218317000	SPL-ACT-TRAY	1	1/P							
28	4406539200	HLD-FOOK-R	1	1/P							
29	4406539220	HOOK-HANDLE-R	1	1/P							
30	4406539210	SPC118-085-0200	1	1/P							
31A	4406538630	PLT-DHT-L-310	1	1/P						SAD, ASD, AUD	
32B	4407965320	PWA-F-FUS-351UC	1	1/C						SAD	
32C	4407965330	PWA-F-FUS-351EU	1	1/C						ASD, AUD	
33A	4400741340	THRM-CS-7SA	1	1/D						SAD, ASD, AUD	
34B	4406567520	K-DHT-L-310U	1	1/C						SAD	
34C	4406567530	K-DHT-L-310E	1	1/C						ASD, AUD	
35	4402859600	SP-CS3A-B2BA	2	1/D							
36	4400336190	STOP-RING-8	1	5/P							
37	4406539960	SCREW-ROCK-TBU	2	10/P							
38	44218323000	GG05S070/05S021	1	1/P							
39	44218324000	GEAR-05S031	1	1/P							
40	F0-00270000	UAMS-05L-0-46	1	10/P							
101	X0-01578000	RR/E-9-ZC	4	10/P							
102	4842040370	TBID3006MSZN3L	1	50/P							
103	4842041799	SCREW-MR-M3-6	13	50/P							
105	X0-00282000	S/PAN-M2. 6X4-ZC	2	10/P							
107B	X0-01275000	S/BID-M3X4-NC	4	10/P						SAD, ASD, AUD	
108	X0-01265000	RR/E-4-ZC	1	10/P							

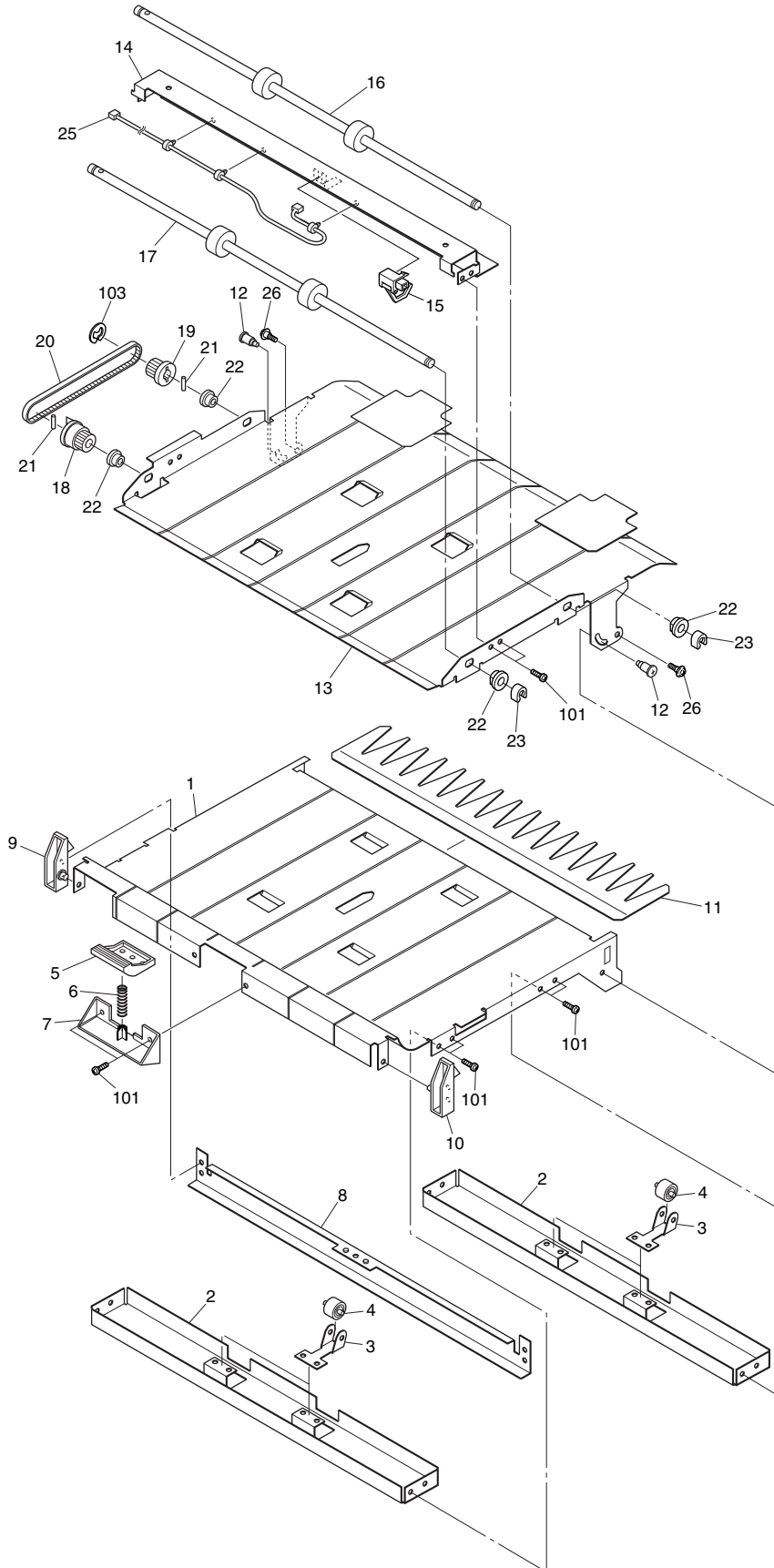
©:P.30-I.5



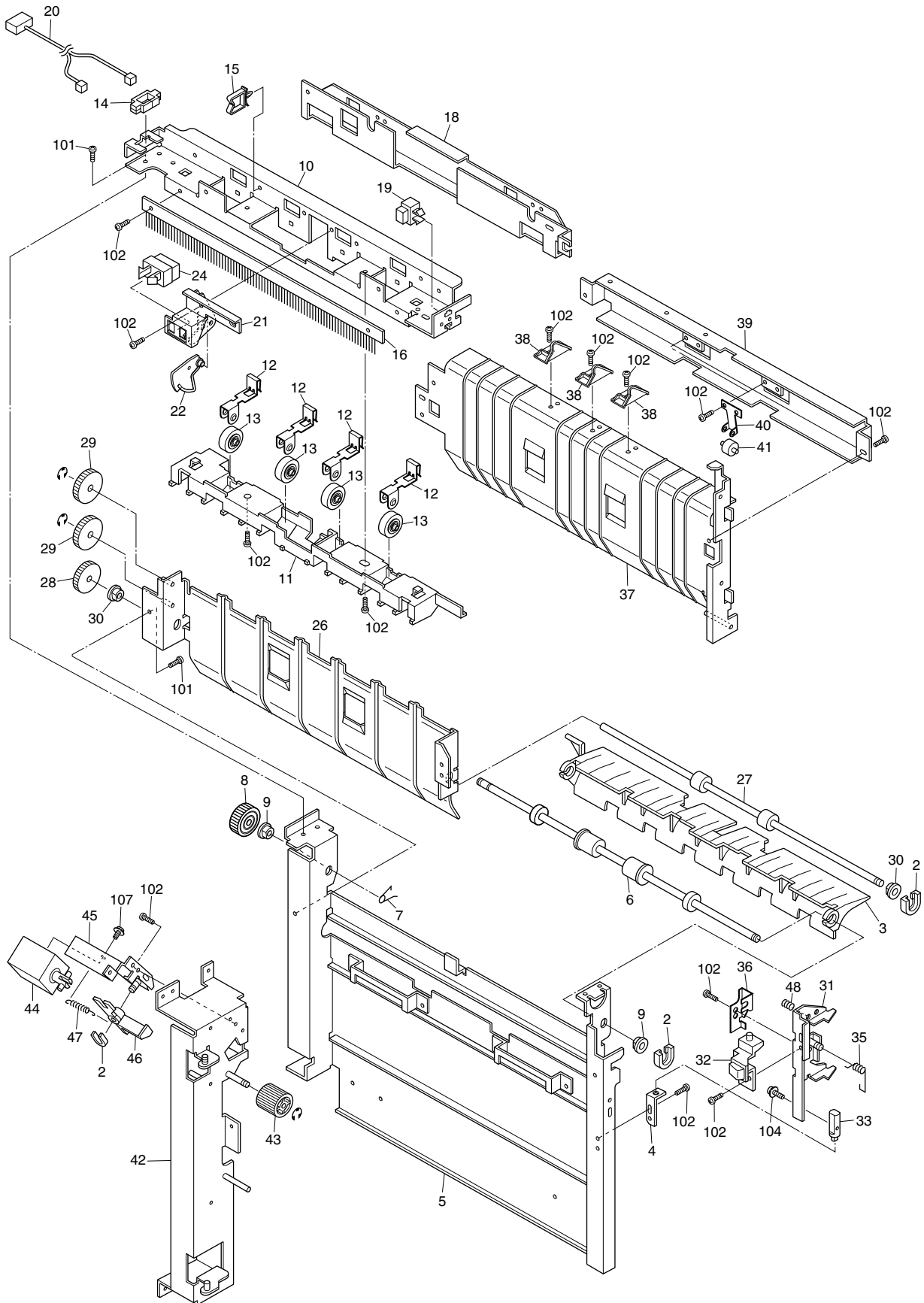
ITEM NO.	PARTS NO.	PARTS NAME	Q'TY / PAGE	Q'TY / PACK	P	I	R	BSI NO.	TO	T	FROM	SERIAL NO.	REMARKS	C
1	4406539610	CASE-CH-TBU	1	1/P										
2	44218287000	TERM-F-CH-314	1	1/P										
3	44218288000	TERM-R-CH-314	1	1/P										
4	4406539640	PLT-HNG-WIRE	1	1/P										
5	4406539650	WIRE-CH-TBU	1	1/P										
6	4406529850	HANGER-WIRE-F	1	5/P										
7	4407402190	SP-TENSION-CH	1	5/P										
8	44218289000	RID-TERM-TBU314	2	1/P										
10	44218327000	LINK-3-314	1	1/PP										
11	4406539290	COVER-TBU-TRAY	1	1/P										
12	44218335000	GUIDE-TRANS-314	1	1/PP										
13	4406539190	HANDLE-TBU	1	1/P										
15	4406567010	PS-HVT-T-310	1	1/C										
16	4406538970	SPE100-120-0460	2	1/P										
17	4406539500	STOP-LINK	8	1/P										
19	4406564800	WH-HVTTR-ST-310	1	1/P										
22	44218336000	GUIDE-UP-F	1	1/P										
23	4406539440	SPL-GLAND	3	1/P										
24	4406564190	WH-BLT-TBU-310	5	1/P										
25	44218337000	GUIDE-UP-R	1	1/P										
26	4406539470	PLATE-TERM-TR	4	1/P										
27	4406539480	SPC074-050-0128	4	1/P										
28	4406539510	TERM-PIN-SUPLY	4	1/P										
29	44218331000	TERM-TR-BASE314	4	1/P										
30	4406564150	WH-HVTTR-Y-310	1	1/P										
31	4406564160	WH-HVTTR-M-310	1	1/P										
32	4406564170	WH-HVTTR-C-310	1	1/P										
33	4406564180	WH-HVTTR-K-310	1	1/P										
34	4406538900	LINK-A	3	1/P										
35	4406538890	PIN-SP-LINK	3	1/P										
36	4406538990	SPC-090-100-210	1	1/P										
37	4406539000	SPC090-100-0185	1	1/P										
38	4406538870	LINK-B	3	1/P										
39	4406538880	HLD-SPRG-LINK	3	1/P										
40	4406538930	LINK-2	2	1/P										
41	4406538920	GUIDE-LINK	3	1/P										
42	4406538950	SFT-LINK	3	1/P										
43	4406538960	SPACER-LINK	3	1/P										
44	4406538980	LINK-1	2	1/P										
46	FO-00174000	P2655	1	10/P										
47	4406539010	SPC088-120-0177	1	1/P										
48	4406539020	GUIDE-LINK-2	2	1/P										
49	4406539100	LBL-COV-TRAY	1	5/P										
50	4406539110	LBL-ARROW-TRAY	1	5/P										
51	44218329000	BELT-GUIDE-PLT	1	1/P										
101	XO-00160000	S/PAN/SWWS-M4X8-ZC	1	10/P										
103	4842040370	TBID3006MSZN3L	7	50/P										
104	4842041799	SCREW-MR-M3-6	15	50/P										
105	4842040846	PTBR30*08MSZN3A	1	50/P										
106	4842040495	PTBR30*06MSZN3A	13	50/P										



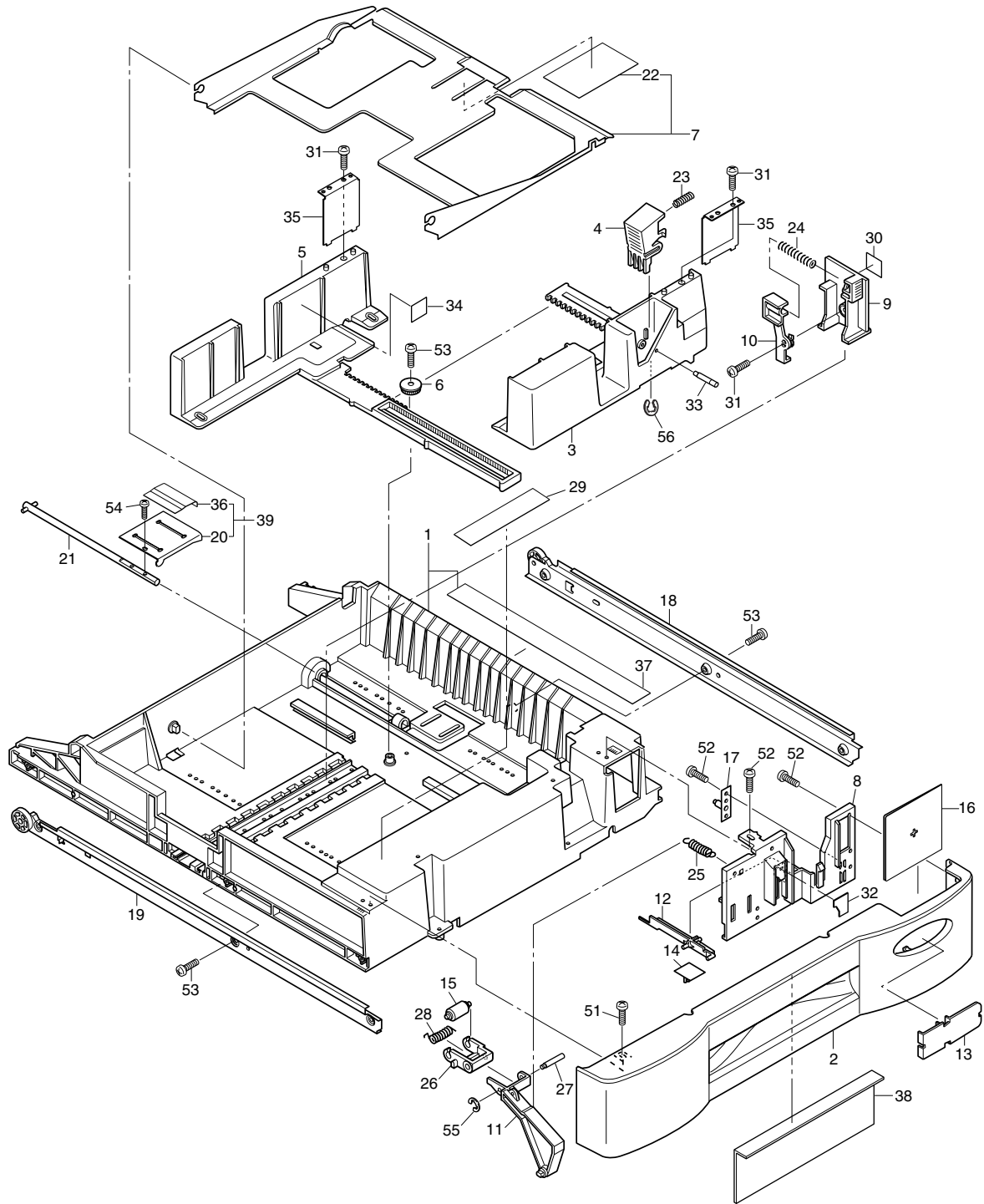
ITEM NO.	PARTS NO.	PARTS NAME	QTY / PAGE	QTY / PACK	P	I	R	BSI NO.	TO	T FROM	SERIAL NO.	REMARKS	C
1	4406532950	K-TERM-UTNR-UP	1	1/P									
2	4406533120	SEAL-UTNR-UP-U	1	5/P									
3	4406533130	MYLAR-UTNR-UP	1	5/P									
4	4406533480	SEAL-UTNR-UP-L	1	5/P									
5	4406533090	TERM-UTNR-SPR	2	1/P									
6	4406533100	SPRING-UTNR-UP	1	1/P									
7	4406533010	TERM-UTNR-UP-L	1	1/P									
8	4406533070	BUSH-0508*04F-M	2	5/P									
9	4406533110	GEAR-08S035-05	2	1/P									
10	4406533020	TERM-UTNR-TBU	1	1/P									
11	4406533150	SEAL-UTNR-TBU-U	1	5/P									
12	4406533160	SEAL-UTNR-TBU-L	1	5/P									
13	4406533080	SPE030-030-0602	1	1/P									
14	4406533250	K-STAY-UTNR	1	1/P									
15	4406533390	GEAR-08S018-06	3	1/P									
16	44218188000	K-M/DC-AUG-314	1	1/C									
17	4406533400	TERM-UTNR-MID	1	1/P									
18	4406533460	SPRING-UTNR-LW	1	1/P									
19	4406533410	GEAR-08S018-2P	1	1/P									
20	4406533560	PIPE-U-TNR	1	1/P									
21	4406533500	SEAL-UTNR-PIPE	1	5/P									
22	4406533430	TERM-UTNR-END	1	1/P									
23	4406533440	GPO8S013/2GT073	1	1/P									
24	4407972860	STOP-RING-6-5	1	5/P									
25	4406533550	BLT/T-196-2GT-3	1	1/P									
26	4406507610	STAY-LEFT-L	1	1/P									
27	4406533650	COV-UTNR-BOX	1	1/P									
28	4365582800	CLP/W-EH11U	1	5/P									
29	4406564820	WH-TNRFUL-310	1	1/P									
30	4406567280	SNR-TFUL-310	1	1/C									
31	4406533660	ACTR-U-TNR	1	1/P									
32	4406533670	SPRING-UTNR	1	1/P									
33A	66089507	PS-TBFC22	1	SUPPLY								NAD, SAD, ASD, AU	SUP
												D	
												MJD	SUP
33B	66089508	PS-TBFC22E	1	SUPPLY									
34	4406533450	BRKT-STOP-BLT	1	1/P									
35	4406533320	SPL-65-04-310	1	1/P									
36	4406533520	DPM-RF7084-L2	2	5/P									
37	4406533530	CLR-026*0025F	2	1/P									
38	4406533470	SEAL-UTNR-MID	1	5/P									
101	X0-01264000	RR/E-3-ZC	2	10/P									
102	4842040846	PTBR30*08MSZN3A	1	50/P									
103	X0-00273000	S/PAN/SWWP-M2. 5X6-ZC	2	10/P									
104	X0-01531000	S/TPS/BID-3X8-ZB	6	10/P									
105	4842040370	TBID3006MSZN3L	5	50/P									



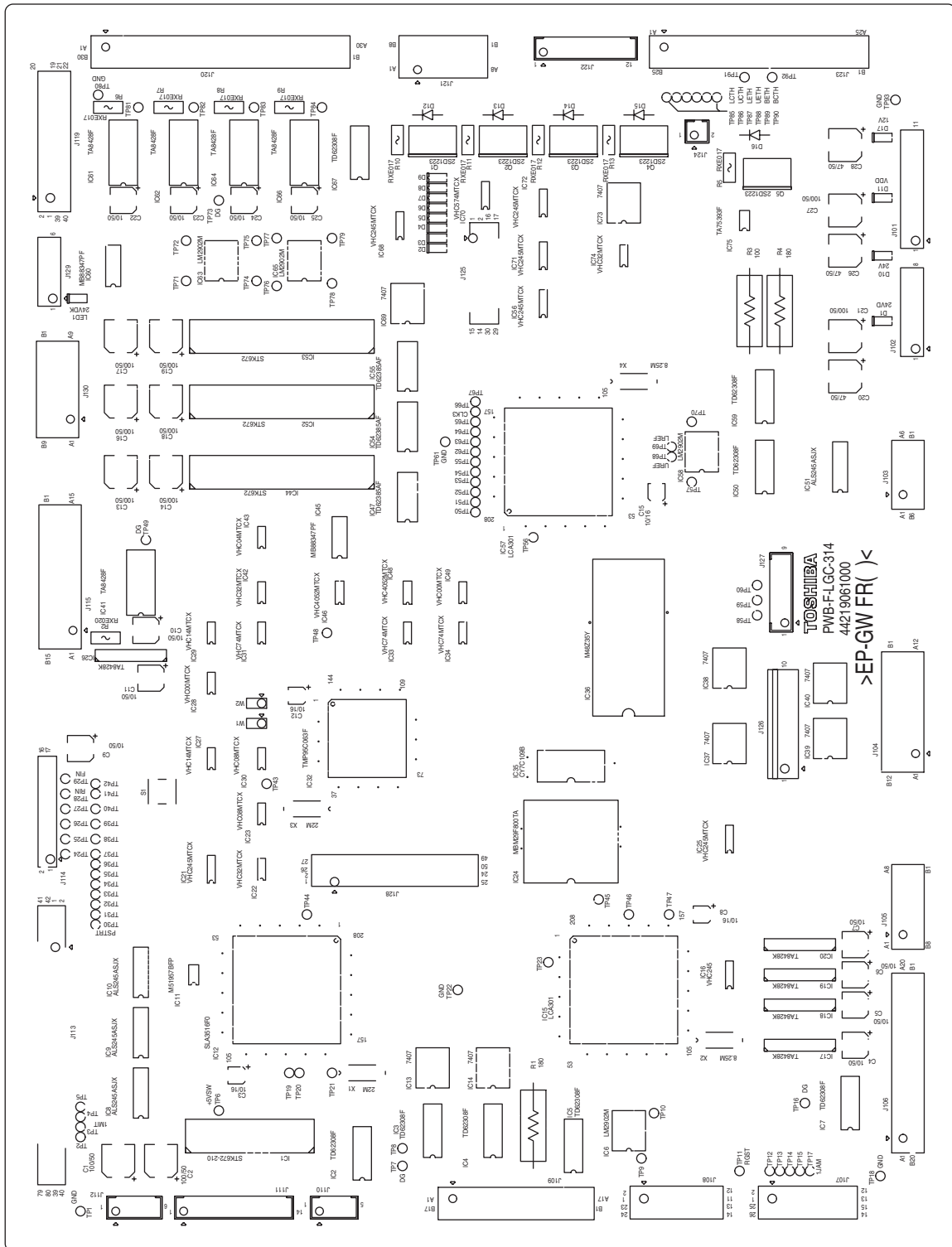
ITEM NO.	PARTS NO.	PARTS NAME	QTY / PAGE	QTY / PACK	P	I	R	BSI NO.	TO	FROM	SERIAL NO.	REMARKS	C
1	4406543210	GUIDE-ADU-L	1	1/PP									
2	4406543120	BRKT-ADU-ROL2	2	1/P									
3	4402297050	SPL020-S304-1	4	1/P									
4	4402297020	ROL-IDL-ADU	4	5/P									
5	4406543320	LEVER-HLD-ADU-U	1	1/P									
6	4406543340	SPC080-050-0315	1	1/P									
7	4406543330	LEVER-HLD-ADU-D	1	1/P									
8	4406543310	STAY-LEVER-ADU	1	1/P									
9	4406543290	LEVER-ADU-R	1	1/P									
10	4406543300	LEVER-ADU-F	1	1/P									
11	4406543240	MYLAR-ADU2	1	1/KP									
12	4400662390	SCREW-CASET	2	10/P									
13	4406543050	K-GUIDE-ADU-U	1	1/P									
14	4406543060	STAY-ADU-PASS	1	1/P									
15	4401983080	SZ-FED-210	1	1/C									
16	4406543150	K-ROLL-ADU-PAS1	1	1/KP									
17	4406543160	K-ROLL-ADU-PAS2	1	1/KP									
18	4406543170	PLY/T-3GT015-AD	1	1/P									
19	4401968660	PLY/T-3GT015-06	1	1/P									
20	4406543180	BLT-T-264-3GT-4	1	1/P									
21	4408256620	PIN-2-10	2	10/P									
22	4400802070	BUSH-6L	4	5/P									
23	4407972860	STOP-RING-6-5	2	5/P									
25	4406564720	WH-ADUPAS-310	1	1/P									
26	4402203820	SCREW-BKT-DEV	2	50/P									
101	4842040370	TB ID3006MSZN3L	2	150/P									
103	X0-01266000	RR/E-5-ZC	1	10/P									



ITEM NO.	PARTS NO.	PARTS NAME	QTY / PAGE	QTY / PACK	P	I	R	BSI NO.	TO	T	FROM	SERIAL NO.	REMARKS	C
2	4407972860	STOP-RING-6-5	4	5/P										
3	4406542190	GUIDE-OPEN	1	1/P										
4	4406542420	BRKT-PIN-EX	1	1/P										
5	4406542100	K-FRAME-EXIT	1	1/P										
6	4401941820	K-ROL-EXIT-2	1	1/KP										
7	4406542310	SPA-120-050-AD	1	1/P										
8	4401941830	GEAR-10S020-06D	1	1/P										
9	4401941910	BUSH-0610*95N-P	2	5/P										
10	4406542150	BRKT-GUID-EXIT	1	1/P										
11	4408668950	GUIDE-EXIT-UP	1	1/P										
12	4406542560	SPL-EXIT-ROL-20	4	1/C										
13	44218539000	RLR-PINCH-EXIT	4	1/P										
14	F0-00041000	EDS-2	1	10/P										
15	F0-00024000	LWS-1U	4	5/P										
16	4408664470	BRUSH-EXIT-SUS	1	1/KP										
18	4406542160	GUIDE-PLATE-EX	1	1/P										
19	4402859600	SP-CS3A-B2BA	1	1/D										
20	4406564740	WH-EXT-DOR-310	1	1/P										
21	44218535000	BRKT-EXIT-S-314	1	1/P										
22	44218536000	ACT-EXIT-314	1	1/P										
24	4408683480	SZ-GP1A73A	1	1/C										
26	4406542120	K-GUIDE-MID-ADU	1	1/P										
27	4406542590	K-ROL-M-ADU-310	1	1/KP										
28	4402297010	GEAR-10S020-06	1	1/P										
29	4402297000	GEAR-10S022-06	2	1/P										
30	4400802070	BUSH-6L	2	5/P										
31	4406542440	K-LEVER-COV-EX	1	1/P										
32	4406542360	KNOB-COV-EX	1	1/P										
33	4401908730	PIN-DOOR-LCF	1	10/P										
35	4406542380	SPA-EX-DOOR	1	1/P										
36	4406542390	BRKT-STP-EX-DO	1	1/P										
37	4406545610	K-GUIDE-STAY	1	1/P										
38	44218544000	GUIDE-EX-ACT314	3	1/P										
39	4406545750	BRKT-ADU-ROL	1	1/P										
40	4402297050	SPL020-S304-1	2	1/P										
41	4402297020	ROL-IDL-ADU	2	5/P										
42	4406542280	K-BKT-HINGE-EX	1	1/P										
43	4406542400	GEAR-10S021-06	1	1/P										
44	4406569050	SND-GATE-310	1	1/C										
45	4406542230	K-BRKT-SND	1	1/P										
46	4406542260	LEVER-SND	1	1/P										
47	4406542270	SPE-032-020-160	1	1/P										
48	4406542480	SPC094-060-0110	1	1/P										
101	4842040060	TPAN40*08MSZN3L	4	50/P										
102	4842040370	TBID3006MSZN3L	20	50/P										
104	4842040495	PTBR30*06MSZN3A	1	50/P										
106	4842040748	TBID4008MSZN3L	6	50/P										
107	X0-00039000	S/PAN-M3X4-ZC	2	10/P										



ITEM NO.	PARTS NO.	PARTS NAME	QTY / PAGE	QTY / PACK	P	I	R	BSI NO.	TO	FROM	SERIAL NO.	REMARKS	C
1	4406545100	K-CST-310	1	1	/C								
2	4406504000	COV-CST-310	1	1	/PP								
3	4401965520	WALL-SIDE-F	1	1	/PP								
4	4401945030	LEVER-CST-ARROW	1	1	/P								
5	4401965530	WALL-SIDE-R	1	1	/PP								
6	4401965670	PINION-20-CST	1	5	/P								
7	4401967680	K-TRAY-CST-210	1	1	/P								
8	4406504010	GUIDE-SIZE-PL	1	1	/P								
9	4401944610	WALL-END-CST	1	1	/P								
10	4401965710	LEVER-CST-END	1	1	/P								
11	4401965950	LEVER-PICK-UP	1	1	/P								
12	4406504020	ARM-EMPTY	1	1	/P								
13	4406544980	F-SHLD-SIZE-310	1	1	/P								
14	4406504030	PLATE-EMPTY	1	1	/P								
15	4401965770	ROLLER-PICK-CST	1	5	/P								
16	44217270000	SHEET-P-SIZE	1	5	/KP								
17	4401965850	K-BRKT-CST-IN	1	1	/P								
18	4406507200	K-STY-CST-R-310	1	1	/P								
19	4406507210	K-STY-CST-L-310	1	1	/P								
20	4401965600	LVR-ELV-CST	1	1	/P								
21	4401965680	K-SFT-ELV	1	1	/P								
22	4401967700	MYLAR-TRAY-CST	1	5	/KP								
23	44218529000	SPC085-050-0360	1	1	/P								
24	4401965720	SPC100-100-0540	1	1	/P								
25	4401965780	SPE102-120-0474	1	1	/P								
26	4401965960	JOINT-LVR-PICK	1	1	/P								
27	4401965970	STUD-JOINT	1	1	/P								
28	44218595000	SPA-JOINT-L	1	1	/P								
29	4401967560	LBL-INST-CST210	1	1	/KP								
30	4401944960	LBL-LIMIT-210PS	1	5	/P								
31	4400662390	SCREW-CASET	3	10	/P								
32	4406544990	LBL-EMP-310PS	1	5	/P								
33	4401965840	STUD-LEV-SIDE	1	1	/P								
34B	4401944970	LBL-DIRECT-P-PS	1	5	/P							ASD, AUD, MJD, SA D	
35	4401967070	PLT-WALL-CST	2	1	/P								
36	4401967690	MYLAR-LVR-CST	1	5	/P								
37	4401966790	MYLAR-CST-EXIT2	1	5	/KP								
38	4406545080	MYLAR-CST-ADU-2	1	1	/C								
39	4401967670	K-LVR-ELV-CST	1	1	/P							2ND CASSETTE ONLY	
51	X0-01279000	S/BID-M4X10-NC	5	10	/P								
52	4842040846	PTBR30*08MSZN3A	6	50	/P								
53	4842040849	PTBR40*08MSZN3A	7	50	/P								
54	X0-00148000	S/PAN-M4X6-ZC	1	10	/P								
55	X0-01264000	RR/E-3-ZC	1	10	/P								
56	X0-01265000	RR/E-4-ZC	1	10	/P								



ITEM NO.	PARTS NO.	PARTS NAME	Q'TY / PAGE	Q'TY / PACK	P	I	R	BSI NO.	TO	FROM	SERIAL NO.	REMARKS	C
0A	44205610000		1									FC-310	
0B	44205620000		1									FC-210	
1	C0-02021000	STK672-210 IC1	1	1/S									
2	3040274687	IC-TD62308FTP2 IC2	1	1/S									
3	3040274687	IC-TD62308FTP2 IC3	1	1/S									
4	3040274687	IC-TD62308FTP2 IC4	1	1/S									
5	3040274687	IC-TD62308FTP2 IC5	1	1/S									
6	C0-01895000	LM2902M IC6	1	5/S									
7	3040274687	IC-TD62308FTP2 IC7	1	1/S									
8	C0-01962001	DM74ALS245ASJX IC8	1	5/S									
9	C0-01962001	DM74ALS245ASJX IC9	1	5/S									
10	C0-01962001	DM74ALS245ASJX IC10	1	5/S									
11	C0-02019001	M51957BFP C61J IC11	1	5/S									
12	4406570040	IC-AS-MTC IC12	1	1/S									
13	C0-01957001	DM7407M IC13	1	5/S									
14	C0-01957001	DM7407M IC14	1	5/S									
15	4843117177	IC-LCA301 IC15	1	1/S									
16	C0-04597001	74VHC245MTCX IC16	1	5/P									
17	C0-00921000	TA8428K (S) IC17	1	5/S									
18	C0-00921000	TA8428K (S) IC18	1	5/S									
19	C0-00921000	TA8428K (S) IC19	1	5/S									
20	C0-00921000	TA8428K (S) IC20	1	5/S									
21	C0-04597001	74VHC245MTCX IC21	1	5/P									
22	C0-01946001	74VHC32MTCX IC22	1	1/S									
23	C0-01937001	74VHC08MTCX IC23	1	1/S									
24	C0-04178000	MBM29F800TA-90PFTN IC24	1	5/P									
25	C0-04597001	74VHC245MTCX IC25	1	5/P									
26	C0-00921000	TA8428K (S) IC26	1	5/S									
27	C0-01941001	74VHC14MTCX IC27	1	1/S									
28	C0-01934001	74VHC00MTCX IC28	1	1/S									
29	C0-01941001	74VHC14MTCX IC29	1	1/S									
30	C0-01937001	74VHC08MTCX IC30	1	1/S									
31	C0-04600001	74VHC74MTCX IC31	1	5/P									
32	C0-01718001	TMP95C063F IC32	1	1/S									
33	C0-04600001	74VHC74MTCX IC33	1	5/P									
34	C0-04600001	74VHC74MTCX IC34	1	5/P									

ITEM NO.	PARTS NO.	PARTS NAME	Q'TY / PAGE	Q'TY / PACK	P	I	R	BSI NO.	TO	FROM	SERIAL NO.	REMARKS	C
35	C0-04053001	CY7C109B-20ZCT	1	5/P									
		IC35											
36	E0-01347000	CLC1028-0101	1	5/S									
		IC36 SOCKET											
37	C0-01957001	DM7407M	1	5/S									
		IC37											
38	C0-01957001	DM7407M	1	5/S									
		IC38											
39	C0-01957001	DM7407M	1	5/S									
		IC39											
40	C0-01957001	DM7407M	1	5/S									
		IC40											
41	30401A0315	IC-TA8428F (EL)	1	5/P									
		IC41											
42	C0-01946001	74VHC32MTCX	1	1/S									
		IC42											
43	C0-01935001	74VHC04MTCX	1	1/S									
		IC43											
44	C0-02020000	STK672-080	1	1/S									
		IC44											
45	C0-02028001	MB88347PF-G-BND-ER	1	1/S									
		IC45											
46	C0-04598001	74VHC4052MTCX	1	5/P									
		IC46											
47	C0-01555001	TD62385AF (EL)	1	1/S									
		IC47											
48	C0-04598001	74VHC4052MTCX	1	5/P									
		IC48											
49	C0-01934001	74VHC00MTCX	1	1/S									
		IC49											
50	3040274687	IC-TD62308FTP2	1	1/S									
		IC50											
51	C0-01962001	DM74ALS245ASJX	1	5/S									
		IC51											
52	C0-02020000	STK672-080	1	1/S									
		IC52											
53	C0-02020000	STK672-080	1	1/S									
		IC53											
54	C0-01555001	TD62385AF (EL)	1	1/S									
		IC54											
55	C0-01555001	TD62385AF (EL)	1	1/S									
		IC55											
56	C0-04597001	74VHC245MTCX	1	5/P									
		IC56											
57	4843117177	IC-LCA301	1	1/S									
		IC57											
58	C0-01895000	LM2902M	1	5/S									
		IC58											
59	3040274687	IC-TD62308FTP2	1	1/S									
		IC59											
60	C0-02028001	MB88347PF-G-BND-ER	1	1/S									
		IC60											
61	30401A0315	IC-TA8428F (EL)	1	5/P									
		IC61											
62	30401A0315	IC-TA8428F (EL)	1	5/P									
		IC62											
63	C0-01895000	LM2902M	1	5/S									
		IC63											
64	30401A0315	IC-TA8428F (EL)	1	5/P									
		IC64											
65	C0-01895000	LM2902M	1	5/S									
		IC65											
66	30401A0315	IC-TA8428F (EL)	1	5/P									
		IC66											
67	3040274687	IC-TD62308FTP2	1	1/S									
		IC67											
68	C0-04597001	74VHC245MTCX	1	5/P									
		IC68											
69	C0-01957001	DM7407M	1	5/S									
		IC69											

ITEM NO.	PARTS NO.	PARTS NAME	Q'TY / PAGE	Q'TY / PACK	P	I	R	BSI NO.	TO	FROM	SERIAL NO.	REMARKS	C
70	C0-04599001	74VHC574MTCX IC70	1	5/P									
71	C0-04597001	74VHC245MTCX IC71	1	5/P									
72	C0-04597001	74VHC245MTCX IC72	1	5/P									
73	C0-01957001	DM7407M IC73	1	5/S									
74	C0-01946001	74VHC32MTCX IC74	1	1/S									
75	C0-01521001	TA75393F (TP2) IC75	1	5/S									
101	3036863557	Q-2SD1223 (TE16L Q1	1	5/P									
102	3036863557	Q-2SD1223 (TE16L Q2	1	5/P									
103	3036863557	Q-2SD1223 (TE16L Q3	1	5/P									
104	3036863557	Q-2SD1223 (TE16L Q4	1	5/P									
105	3036863557	Q-2SD1223 (TE16L Q5	1	5/P									
106	C0-00675002	RN2401 (TE85R) Q6	1	5/P									
107	C0-00675002	RN2401 (TE85R) Q7	1	5/P									
108	C0-00675002	RN2401 (TE85R) Q8	1	5/P									
109	C0-00675002	RN2401 (TE85R) Q9	1	5/P									
110	C0-00657001	RN1401 (TE85R) Q10	1	5/P									
111	C0-00675002	RN2401 (TE85R) Q11	1	5/P									
112	C0-00675002	RN2401 (TE85R) Q12	1	5/P									
113	C0-00675002	RN2401 (TE85R) Q13	1	5/P									
114	C0-00657001	RN1401 (TE85R) Q14	1	5/P									
115	C0-00675002	RN2401 (TE85R) Q15	1	5/P									
116	C0-00675002	RN2401 (TE85R) Q16	1	5/P									
117	C0-00657001	RN1401 (TE85R) Q17	1	5/P									
118	C0-00657001	RN1401 (TE85R) Q18	1	5/P									
119	C0-00657001	RN1401 (TE85R) Q19	1	5/P									
120	C0-00675002	RN2401 (TE85R) Q20	1	5/P									
121	C0-00657001	RN1401 (TE85R) Q21	1	5/P									
122	3036543615	Q-2SA1213Y (TE12 Q22	1	5/P									
201	C0-02006001	LT1D40A D1	1	5/P									
202	C0-02006001	LT1D40A D2	1	5/P									
203	C0-02006001	LT1D40A D3	1	5/P									
204	C0-02006001	LT1D40A D4	1	5/P									
205	C0-02006001	LT1D40A D5	1	5/P									
210	C0-02006001	LT1D40A D10	1	5/P									
211	C0-02006001	LT1D40A D11	1	5/P									

ITEM NO.	PARTS NO.	PARTS NAME	Q'TY / PAGE	Q'TY / PACK	P	I	R	BSI NO.	TO	FROM	SERIAL NO.	REMARKS	C
217	C0-02006001	LT1D40A	1	5/P									
		D17											
218	3037579702	D-U1BC44 (TE12L)	1	5/P									
		D18											
219	3037579702	D-U1BC44 (TE12L)	1	5/P									
		D19											
220	3037579702	D-U1BC44 (TE12L)	1	5/P									
		D20											
221	3037579702	D-U1BC44 (TE12L)	1	5/P									
		D21											
222	3037579702	D-U1BC44 (TE12L)	1	5/P									
		D22											
223	C0-00470002	1SS184 (TE85R)	1	5/P									
		D23											
224	C0-00470002	1SS184 (TE85R)	1	5/P									
		D24											
225	C0-00470002	1SS184 (TE85R)	1	5/P									
		D25											
226	C0-00470002	1SS184 (TE85R)	1	5/P									
		D26											
227	C0-00470002	1SS184 (TE85R)	1	5/P									
		D27											
228	3037155840	D0-1SS392 (TE85L)	1	5/P									
		D28											
229	3037155840	D0-1SS392 (TE85L)	1	5/P									
		D29											
230	C0-00440001	02CZ5. 1-Y (TE85R)	1	5/P									
		D30											
231	C0-00440001	02CZ5. 1-Y (TE85R)	1	5/P									
		D31											
232	C0-00470002	1SS184 (TE85R)	1	5/P									
		D32											
233	C0-00426001	02CZ3. 3-X (TE85R)	1	5/P									
		D33											
251	C0-02006001	LT1D40A	1	5/P									
		LED1											
351	D0-06100001	MA-406-22M-8/50L2	1	1/D									
		X1											
352	D0-08700001	MA-406-8. 25M-16/50L2	1	1/C									
		X2											
353	D0-06100001	MA-406-22M-8/50L2	1	1/D									
		X3											
354	D0-08700001	MA-406-8. 25M-16/50L2	1	1/C									
		X4											
501	D0-04071001	50SKV100M8X10. 5	1	5/P									
		C1											
502	D0-04071001	50SKV100M8X10. 5	1	5/P									
		C2											
503	D0-04061001	16SKV10M4X5. 5	1	5/P									
		C3											
504	D0-04070001	50SKV10M6. 3X5. 5	1	5/P									
		C4											
505	D0-04070001	50SKV10M6. 3X5. 5	1	5/P									
		C5											
506	D0-04070001	50SKV10M6. 3X5. 5	1	5/P									
		C6											
507	D0-04070001	50SKV10M6. 3X5. 5	1	5/P									
		C7											
508	D0-04061001	16SKV10M4X5. 5	1	5/P									
		C8											
509	D0-04070001	50SKV10M6. 3X5. 5	1	5/P									
		C9											
510	D0-04070001	50SKV10M6. 3X5. 5	1	5/P									
		C10											
511	D0-04070001	50SKV10M6. 3X5. 5	1	5/P									
		C11											
512	D0-04061001	16SKV10M4X5. 5	1	5/P									
		C12											
513	D0-04071001	50SKV100M8X10. 5	1	5/P									
		C13											

ITEM NO.	PARTS NO.	PARTS NAME	Q'TY / PAGE	Q'TY / PACK	P	I	R	BSI NO.	TO	FROM	SERIAL NO.	REMARKS	C
514	D0-04071001	50SKV100M8X10.5 C14	1	5/P									
515	D0-04061001	16SKV10M4X5.5 C15	1	5/P									
516	D0-04071001	50SKV100M8X10.5 C16	1	5/P									
517	D0-04071001	50SKV100M8X10.5 C17	1	5/P									
518	D0-04071001	50SKV100M8X10.5 C18	1	5/P									
519	D0-04071001	50SKV100M8X10.5 C19	1	5/P									
520	D0-04069001	50SKV47M8X10.5 C20	1	5/P									
521	D0-04071001	50SKV100M8X10.5 C21	1	5/P									
522	D0-04070001	50SKV10M6.3X5.5 C22	1	5/P									
523	D0-04070001	50SKV10M6.3X5.5 C23	1	5/P									
524	D0-04070001	50SKV10M6.3X5.5 C24	1	5/P									
525	D0-04070001	50SKV10M6.3X5.5 C25	1	5/P									
526	D0-04069001	50SKV47M8X10.5 C26	1	5/P									
527	D0-04071001	50SKV100M8X10.5 C27	1	5/P									
528	D0-04069001	50SKV47M8X10.5 C28	1	5/P									
533	D0-04042001	C1608JF1H104ZT C33	1	10/P									
534	D0-04042001	C1608JF1H104ZT C34	1	10/P									
535	D0-04042001	C1608JF1H104ZT C35	1	10/P									
538	D0-04042001	C1608JF1H104ZT C38	1	10/P									
539	D0-04042001	C1608JF1H104ZT C39	1	10/P									
542	D0-04042001	C1608JF1H104ZT C42	1	10/P									
545	D0-04042001	C1608JF1H104ZT C45	1	10/P									
546	D0-04042001	C1608JF1H104ZT C46	1	10/P									
548	D0-04042001	C1608JF1H104ZT C48	1	10/P									
549	D0-04042001	C1608JF1H104ZT C49	1	10/P									
550	D0-04042001	C1608JF1H104ZT C50	1	10/P									
551	D0-04090001	GRM1882C1H471JA01D C51	1	10/P									
553	D0-04090001	GRM1882C1H471JA01D C53	1	10/P									
554	D0-04090001	GRM1882C1H471JA01D C54	1	10/P									
555	D0-04090001	GRM1882C1H471JA01D C55	1	10/P									
558	D0-04042001	C1608JF1H104ZT C58	1	10/P									
559	D0-04042001	C1608JF1H104ZT C59	1	10/P									
562	D0-04042001	C1608JF1H104ZT C62	1	10/P									
565	D0-04090001	GRM1882C1H471JA01D C65	1	10/P									
566	D0-04042001	C1608JF1H104ZT C66	1	10/P									

ITEM NO.	PARTS NO.	PARTS NAME	QTY / PAGE	QTY / PACK	P	I	R	BSI NO.	TO	FROM	SERIAL NO.	REMARKS	C
568	D0-04098001	GRM188F11E104ZA01D C68	1	10/P									
569	D0-04098001	GRM188F11E104ZA01D C69	1	10/P									
570	D0-04098001	GRM188F11E104ZA01D C70	1	10/P									
571	D0-04098001	GRM188F11E104ZA01D C71	1	10/P									
574	D0-04090001	GRM1882C1H471JA01D C74	1	10/P									
577	D0-04090001	GRM1882C1H471JA01D C77	1	10/P									
578	D0-04042001	C1608JF1H104ZT C78	1	10/P									
579	D0-04090001	GRM1882C1H471JA01D C79	1	10/P									
580	D0-04090001	GRM1882C1H471JA01D C80	1	10/P									
582	D0-04090001	GRM1882C1H471JA01D C82	1	10/P									
584	D0-04090001	GRM1882C1H471JA01D C84	1	10/P									
586	D0-04090001	GRM1882C1H471JA01D C86	1	10/P									
588	D0-04098001	GRM188F11E104ZA01D C88	1	10/P									
589	D0-04042001	C1608JF1H104ZT C89	1	10/P									
590	D0-04042001	C1608JF1H104ZT C90	1	10/P									
591	D0-04042001	C1608JF1H104ZT C91	1	10/P									
592	D0-04042001	C1608JF1H104ZT C92	1	10/P									
593	D0-04042001	C1608JF1H104ZT C93	1	10/P									
595	D0-04042001	C1608JF1H104ZT C95	1	10/P									
596	D0-04042001	C1608JF1H104ZT C96	1	10/P									
598	D0-04042001	C1608JF1H104ZT C98	1	10/P									
599	D0-04042001	C1608JF1H104ZT C99	1	10/P									
600	D0-04042001	C1608JF1H104ZT C100	1	10/P									
601	D0-04042001	C1608JF1H104ZT C101	1	10/P									
603	D0-04042001	C1608JF1H104ZT C103	1	10/P									
604	D0-04042001	C1608JF1H104ZT C104	1	10/P									
606	D0-04042001	C1608JF1H104ZT C106	1	10/P									
607	D0-04042001	C1608JF1H104ZT C107	1	10/P									
608	D0-04042001	C1608JF1H104ZT C108	1	10/P									
609	D0-04042001	C1608JF1H104ZT C109	1	10/P									
610	D0-04042001	C1608JF1H104ZT C110	1	10/P									
611	D0-04098001	GRM188F11E104ZA01D C111	1	10/P									
612	D0-04098001	GRM188F11E104ZA01D C112	1	10/P									
613	D0-04098001	GRM188F11E104ZA01D C113	1	10/P									
616	D0-04098001	GRM188F11E104ZA01D C116	1	10/P									

ITEM NO.	PARTS NO.	PARTS NAME	QTY / PAGE	QTY / PACK	P	I	R	BSI NO.	TO	FROM	SERIAL NO.	REMARKS	C
617	D0-04098001	GRM188F11E104ZA01D C117	1	10/P									
618	D0-04098001	GRM188F11E104ZA01D C118	1	10/P									
619	D0-04098001	GRM188F11E104ZA01D C119	1	10/P									
620	D0-04042001	C1608JF1H104ZT C120	1	10/P									
625	D0-04042001	C1608JF1H104ZT C125	1	10/P									
626	D0-04042001	C1608JF1H104ZT C126	1	10/P									
627	D0-04042001	C1608JF1H104ZT C127	1	10/P									
628	D0-04042001	C1608JF1H104ZT C128	1	10/P									
629	D0-04042001	C1608JF1H104ZT C129	1	10/P									
631	D0-04098001	GRM188F11E104ZA01D C131	1	10/P									
632	D0-04098001	GRM188F11E104ZA01D C132	1	10/P									
633	D0-04098001	GRM188F11E104ZA01D C133	1	10/P									
636	D0-04098001	GRM188F11E104ZA01D C136	1	10/P									
637	D0-04098001	GRM188F11E104ZA01D C137	1	10/P									
639	D0-04098001	GRM188F11E104ZA01D C139	1	10/P									
641	D0-04098001	GRM188F11E104ZA01D C141	1	10/P									
642	D0-04098001	GRM188F11E104ZA01D C142	1	10/P									
644	D0-04098001	GRM188F11E104ZA01D C144	1	10/P									
646	D0-04081001	GRM1882C1H100JZ01D C146	1	10/P									
647	D0-04081001	GRM1882C1H100JZ01D C147	1	10/P									
649	D0-04098001	GRM188F11E104ZA01D C149	1	10/P									
650	D0-04042001	C1608JF1H104ZT C150	1	10/P									
651	D0-04042001	C1608JF1H104ZT C151	1	10/P									
652	D0-04042001	C1608JF1H104ZT C152	1	10/P									
653	D0-04098001	GRM188F11E104ZA01D C153	1	10/P									
657	D0-04042001	C1608JF1H104ZT C157	1	10/P									
658	D0-04042001	C1608JF1H104ZT C158	1	10/P									
659	D0-04042001	C1608JF1H104ZT C159	1	10/P									
660	D0-04042001	C1608JF1H104ZT C160	1	10/P									
661	D0-04098001	GRM188F11E104ZA01D C161	1	10/P									
662	D0-04098001	GRM188F11E104ZA01D C162	1	10/P									
663	D0-04042001	C1608JF1H104ZT C163	1	10/P									
664	D0-04098001	GRM188F11E104ZA01D C164	1	10/P									
665	D0-04098001	GRM188F11E104ZA01D C165	1	10/P									
666	D0-04098001	GRM188F11E104ZA01D C166	1	10/P									

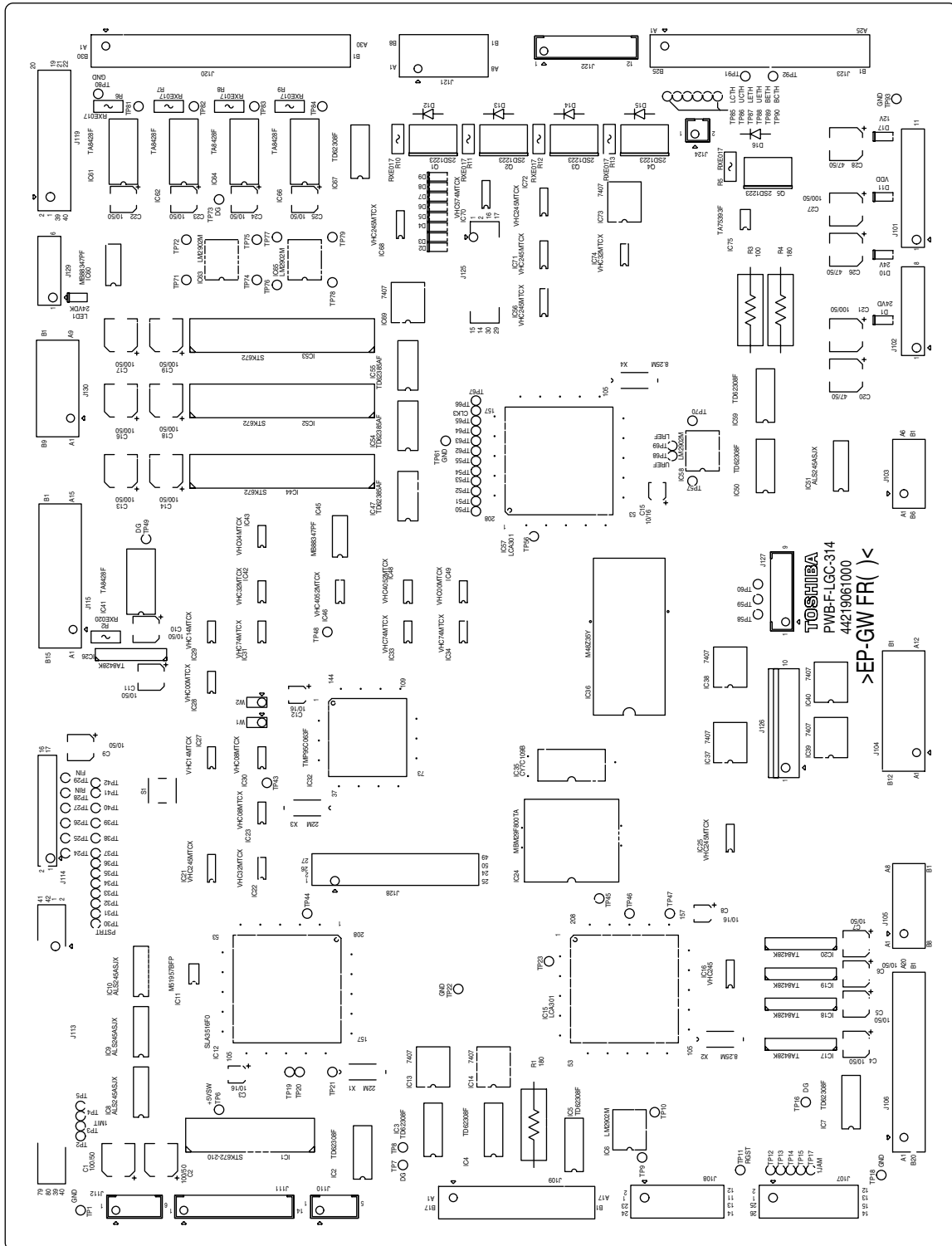
ITEM NO.	PARTS NO.	PARTS NAME	Q'TY / PAGE	Q'TY / PACK	P	I	R	BSI NO.	TO	FROM	SERIAL NO.	REMARKS	C
667	D0-04098001	GRM188F11E104ZA01D C167	1	10/P									
668	D0-04098001	GRM188F11E104ZA01D C168	1	10/P									
669	D0-04098001	GRM188F11E104ZA01D C169	1	10/P									
670	D0-04098001	GRM188F11E104ZA01D C170	1	10/P									
671	D0-04098001	GRM188F11E104ZA01D C171	1	10/P									
673	D0-04098001	GRM188F11E104ZA01D C173	1	10/P									
674	D0-04098001	GRM188F11E104ZA01D C174	1	10/P									
676	D0-04098001	GRM188F11E104ZA01D C176	1	10/P									
677	D0-04098001	GRM188F11E104ZA01D C177	1	10/P									
678	D0-04098001	GRM188F11E104ZA01D C178	1	10/P									
679	D0-04090001	GRM1882C1H471JA01D C179	1	10/P									
680	D0-04090001	GRM1882C1H471JA01D C180	1	10/P									
681	D0-04098001	GRM188F11E104ZA01D C181	1	10/P									
683	D0-04098001	GRM188F11E104ZA01D C183	1	10/P									
685	D0-04102001	GRM1882C1H101JA01D C185	1	10/P									
690	D0-04090001	GRM1882C1H471JA01D C190	1	10/P									
691	D0-04098001	GRM188F11E104ZA01D C191	1	10/P									
692	D0-04098001	GRM188F11E104ZA01D C192	1	10/P									
693	D0-04042001	C1608JF1H104ZT C193	1	10/P									
695	D0-04042001	C1608JF1H104ZT C195	1	10/P									
696	D0-04042001	C1608JF1H104ZT C196	1	10/P									
697	D0-04098001	GRM188F11E104ZA01D C197	1	10/P									
698	D0-04098001	GRM188F11E104ZA01D C198	1	10/P									
699	D0-04098001	GRM188F11E104ZA01D C199	1	10/P									
700	D0-04098001	GRM188F11E104ZA01D C200	1	10/P									
701	D0-04098001	GRM188F11E104ZA01D C201	1	10/P									
702	D0-04098001	GRM188F11E104ZA01D C202	1	10/P									
704	D0-04098001	GRM188F11E104ZA01D C204	1	10/P									
705	D0-04098001	GRM188F11E104ZA01D C205	1	10/P									
706	D0-04101001	GRM188B11H102KA01D C206	1	10/P									
707	D0-04098001	GRM188F11E104ZA01D C207	1	10/P									
708	D0-04101001	GRM188B11H102KA01D C208	1	10/P									
709	D0-04101001	GRM188B11H102KA01D C209	1	10/P									
710	D0-04101001	GRM188B11H102KA01D C210	1	10/P									
711	D0-04101001	GRM188B11H102KA01D C211	1	10/P									

ITEM NO.	PARTS NO.	PARTS NAME	Q'TY / PAGE	Q'TY / PACK	P	I	R	BSI NO.	TO	FROM	SERIAL NO.	REMARKS	C
712	D0-04098001	GRM188F11E104ZA01D C212	1	10/P									
713	D0-04101001	GRM188B11H102KA01D C213	1	10/P									
714	D0-04101001	GRM188B11H102KA01D C214	1	10/P									
715	D0-04098001	GRM188F11E104ZA01D C215	1	10/P									
716	D0-04098001	GRM188F11E104ZA01D C216	1	10/P									
717	D0-04098001	GRM188F11E104ZA01D C217	1	10/P									
718	D0-04098001	GRM188F11E104ZA01D C218	1	10/P									
719	D0-04098001	GRM188F11E104ZA01D C219	1	10/P									
721	D0-04098001	GRM188F11E104ZA01D C221	1	10/P									
722	D0-04098001	GRM188F11E104ZA01D C222	1	10/P									
723	D0-04098001	GRM188F11E104ZA01D C223	1	10/P									
724	D0-04098001	GRM188F11E104ZA01D C224	1	10/P									
725	D0-04090001	GRM1882C1H471JA01D C225	1	10/P									
727	D0-04098001	GRM188F11E104ZA01D C227	1	10/P									
728	D0-04098001	GRM188F11E104ZA01D C228	1	10/P									
731	D0-04090001	GRM1882C1H471JA01D C231	1	10/P									
732	D0-04090001	GRM1882C1H471JA01D C232	1	10/P									
735	D0-04090001	GRM1882C1H471JA01D C235	1	10/P									
736	D0-04102001	GRM1882C1H101JA01D C236	1	10/P									
737	D0-04091001	GRM1882C1H330JZ01D C237	1	10/P									
738	D0-04102001	GRM1882C1H101JA01D C238	1	10/P									
739	D0-04102001	GRM1882C1H101JA01D C239	1	10/P									
740	D0-04102001	GRM1882C1H101JA01D C240	1	10/P									
741	D0-04102001	GRM1882C1H101JA01D C241	1	10/P									
742	D0-04102001	GRM1882C1H101JA01D C242	1	10/P									
743	D0-04102001	GRM1882C1H101JA01D C243	1	10/P									
744	D0-04090001	GRM1882C1H471JA01D C244	1	10/P									
745	D0-04090001	GRM1882C1H471JA01D C245	1	10/P									
746	D0-04090001	GRM1882C1H471JA01D C246	1	10/P									
747	D0-04090001	GRM1882C1H471JA01D C247	1	10/P									
748	D0-04098001	GRM188F11E104ZA01D C248	1	10/P									
749	D0-04098001	GRM188F11E104ZA01D C249	1	10/P									
750	D0-04098001	GRM188F11E104ZA01D C250	1	10/P									
751	D0-04098001	GRM188F11E104ZA01D C251	1	10/P									
752	D0-04098001	GRM188F11E104ZA01D C252	1	10/P									

ITEM NO.	PARTS NO.	PARTS NAME	QTY / PAGE	QTY / PACK	PI	R	BSI NO.	TO	FROM	SERIAL NO.	REMARKS	C
754	D0-04098001	GRM188F11E104ZA01D C254	1	10/P								
755	D0-04081001	GRM1882C1H100JZ01D C255	1	10/P								
756	D0-04081001	GRM1882C1H100JZ01D C256	1	10/P								
758	D0-04098001	GRM188F11E104ZA01D C258	1	10/P								
761	D0-04098001	GRM188F11E104ZA01D C261	1	10/P								
762	D0-04098001	GRM188F11E104ZA01D C262	1	10/P								
763	D0-04098001	GRM188F11E104ZA01D C263	1	10/P								
765	D0-04098001	GRM188F11E104ZA01D C265	1	10/P								
766	D0-04090001	GRM1882C1H471JA01D C266	1	10/P								
767	D0-04098001	GRM188F11E104ZA01D C267	1	10/P								
768	D0-04098001	GRM188F11E104ZA01D C268	1	10/P								
769	D0-04098001	GRM188F11E104ZA01D C269	1	10/P								
770	D0-04098001	GRM188F11E104ZA01D C270	1	10/P								
771	D0-04098001	GRM188F11E104ZA01D C271	1	10/P								
772	D0-04042001	C1608JF1H104ZT C272	1	10/P								
773	D0-04090001	GRM1882C1H471JA01D C273	1	10/P								
774	D0-04090001	GRM1882C1H471JA01D C274	1	10/P								
775	D0-04090001	GRM1882C1H471JA01D C275	1	10/P								
776	D0-04090001	GRM1882C1H471JA01D C276	1	10/P								
777	D0-04090001	GRM1882C1H471JA01D C277	1	10/P								
778	D0-04090001	GRM1882C1H471JA01D C278	1	10/P								
779	D0-04090001	GRM1882C1H471JA01D C279	1	10/P								
780	D0-04090001	GRM1882C1H471JA01D C280	1	10/P								
781	D0-04042001	C1608JF1H104ZT C281	1	10/P								
782	D0-04090001	GRM1882C1H471JA01D C282	1	10/P								
783	D0-04090001	GRM1882C1H471JA01D C283	1	10/P								
784	D0-04090001	GRM1882C1H471JA01D C284	1	10/P								
785	D0-04090001	GRM1882C1H471JA01D C285	1	10/P								
786	D0-04090001	GRM1882C1H471JA01D C286	1	10/P								
787	D0-04090001	GRM1882C1H471JA01D C287	1	10/P								
788	D0-04090001	GRM1882C1H471JA01D C288	1	10/P								
789	D0-04090001	GRM1882C1H471JA01D C289	1	10/P								
790	D0-04090001	GRM1882C1H471JA01D C290	1	10/P								
796	D0-04098001	GRM188F11E104ZA01D C296	1	10/P								
797	D0-04098001	GRM188F11E104ZA01D C297	1	10/P								

ITEM NO.	PARTS NO.	PARTS NAME	Q'TY / PAGE	Q'TY / PACK	P	I	R	BSI NO.	TO	FROM	SERIAL NO.	REMARKS	C
798	D0-04098001	GRM188F11E104ZA01D C298	1	10/P									
799	D0-04098001	GRM188F11E104ZA01D C299	1	10/P									
801	D0-04098001	GRM188F11E104ZA01D C301	1	10/P									
802	D0-04098001	GRM188F11E104ZA01D C302	1	10/P									
804	D0-04098001	GRM188F11E104ZA01D C304	1	10/P									
805	D0-04098001	GRM188F11E104ZA01D C305	1	10/P									
807	D0-04098001	GRM188F11E104ZA01D C307	1	10/P									
809	D0-04098001	GRM188F11E104ZA01D C309	1	10/P									
810	D0-04098001	GRM188F11E104ZA01D C310	1	10/P									
812	D0-04081001	GRM1882C1H100JZ01D C312	1	10/P									
813	D0-04081001	GRM1882C1H100JZ01D C313	1	10/P									
814	D0-04098001	GRM188F11E104ZA01D C314	1	10/P									
816	D0-04098001	GRM188F11E104ZA01D C316	1	10/P									
817	D0-04098001	GRM188F11E104ZA01D C317	1	10/P									
819	D0-04098001	GRM188F11E104ZA01D C319	1	10/P									
821	D0-04098001	GRM188F11E104ZA01D C321	1	10/P									
823	D0-04098001	GRM188F11E104ZA01D C323	1	10/P									
824	D0-04098001	GRM188F11E104ZA01D C324	1	10/P									
825	D0-04098001	GRM188F11E104ZA01D C325	1	10/P									
826	D0-04098001	GRM188F11E104ZA01D C326	1	10/P									
828	D0-04098001	GRM188F11E104ZA01D C328	1	10/P									
830	D0-04081001	GRM1882C1H100JZ01D C330	1	10/P									
831	D0-04081001	GRM1882C1H100JZ01D C331	1	10/P									
832	D0-04098001	GRM188F11E104ZA01D C332	1	10/P									
833	D0-04042001	C1608JF1H104ZT C333	1	10/P									
834	D0-04042001	C1608JF1H104ZT C334	1	10/P									
835	D0-04042001	C1608JF1H104ZT C335	1	10/P									
836	D0-04042001	C1608JF1H104ZT C336	1	10/P									
837	D0-04042001	C1608JF1H104ZT C337	1	10/P									
838	D0-04042001	C1608JF1H104ZT C338	1	10/P									
839	D0-04042001	C1608JF1H104ZT C339	1	10/P									
840	D0-04042001	C1608JF1H104ZT C340	1	10/P									
841	D0-04042001	C1608JF1H104ZT C341	1	10/P									
842	D0-04042001	C1608JF1H104ZT C342	1	10/P									
843	D0-04042001	C1608JF1H104ZT C343	1	10/P									

ITEM NO.	PARTS NO.	PARTS NAME	Q'TY / PAGE	Q'TY / PACK	P	I	R	BSI NO.	TO	FROM	SERIAL NO.	REMARKS	C
852	D0-04102001	GRM1882C1H101JA01D C352	1	10/P									
853	D0-04091001	GRM1882C1H330JZ01D C353	1	10/P									
854	D0-04102001	GRM1882C1H101JA01D C354	1	10/P									
855	D0-04102001	GRM1882C1H101JA01D C355	1	10/P									
856	D0-04098001	GRM188F11E104ZA01D C356	1	10/P									
858	D0-04090001	GRM1882C1H471JA01D C358	1	10/P									
861	D0-04090001	GRM1882C1H471JA01D C361	1	10/P									
863	D0-04098001	GRM188F11E104ZA01D C363	1	10/P									
864	D0-04098001	GRM188F11E104ZA01D C364	1	10/P									
865	D0-04042001	C1608JF1H104ZT C365	1	10/P									
866	D0-04098001	GRM188F11E104ZA01D C366	1	10/P									
867	D0-04042001	C1608JF1H104ZT C367	1	10/P									
869	D0-04098001	GRM188F11E104ZA01D C369	1	10/P									
870	D0-04042001	C1608JF1H104ZT C370	1	10/P									
871	D0-04090001	GRM1882C1H471JA01D C371	1	10/P									
875	D0-04098001	GRM188F11E104ZA01D C375	1	10/P									
876	D0-04090001	GRM1882C1H471JA01D C376	1	10/P									
878	D0-04042001	C1608JF1H104ZT C378	1	10/P									
879	D0-04098001	GRM188F11E104ZA01D C379	1	10/P									
881	D0-04098001	GRM188F11E104ZA01D C381	1	10/P									
882	D0-04042001	C1608JF1H104ZT C382	1	10/P									
883	D0-04042001	C1608JF1H104ZT C383	1	10/P									
885	D0-04090001	GRM1882C1H471JA01D C385	1	10/P									
887	D0-04090001	GRM1882C1H471JA01D C387	1	10/P									
888	D0-04090001	GRM1882C1H471JA01D C388	1	10/P									
891	D0-04090001	GRM1882C1H471JA01D C391	1	10/P									
892	D0-04090001	GRM1882C1H471JA01D C392	1	10/P									
893	D0-04090001	GRM1882C1H471JA01D C393	1	10/P									
894	D0-04090001	GRM1882C1H471JA01D C394	1	10/P									
895	D0-04092001	GRM188B11H222KA01D C395	1	10/P									
897	D0-04090001	GRM1882C1H471JA01D C397	1	10/P									
898	D0-04090001	GRM1882C1H471JA01D C398	1	10/P									
899	D0-04090001	GRM1882C1H471JA01D C399	1	10/P									
902	D0-04090001	GRM1882C1H471JA01D C402	1	10/P									
903	D0-04090001	GRM1882C1H471JA01D C403	1	10/P									



ITEM NO.	PARTS NO.	PARTS NAME	QTY / PAGE	QTY / PACK	P	I	R	BSI NO.	TO	FROM	SERIAL NO.	REMARKS	C
1	D0-03457000	RSF2BL25 180 OHM J R1	1	10/P									
2	E0-04297000	RXE050 R2	1	5/P									
3	D0-03456000	RSF2BL25-100 OHM J R3	1	10/P									
4	D0-03457000	RSF2BL25 180 OHM J R4	1	10/P									
14	D0-03391001	RK73K1JTD 4.7K OHM J R14	1	10/P									
15	D0-03373001	RK73K1JTD 1K OHM J R15	1	10/P									
16	D0-03391001	RK73K1JTD 4.7K OHM J R16	1	10/P									
17	D0-03343001	RK73H1JTD 39K OHM F R17	1	10/P									
18	D0-03345001	RK73H1JTD 470 OHM F R18	1	5/P									
19	D0-03366001	RK73K1JTD 100 OHM J R19	1	10/P									
20	D0-03391001	RK73K1JTD 4.7K OHM J R20	1	10/P									
21	D0-03373001	RK73K1JTD 1K OHM J R21	1	10/P									
22	D0-03391001	RK73K1JTD 4.7K OHM J R22	1	10/P									
23	D0-03343001	RK73H1JTD 39K OHM F R23	1	10/P									
25	D0-03366001	RK73K1JTD 100 OHM J R25	1	10/P									
26	D0-03391001	RK73K1JTD 4.7K OHM J R26	1	10/P									
27	D0-03391001	RK73K1JTD 4.7K OHM J R27	1	10/P									
28	D0-03373001	RK73K1JTD 1K OHM J R28	1	10/P									
29	D0-03391001	RK73K1JTD 4.7K OHM J R29	1	10/P									
30	D0-03391001	RK73K1JTD 4.7K OHM J R30	1	10/P									
31	D0-03373001	RK73K1JTD 1K OHM J R31	1	10/P									
32	D0-03343001	RK73H1JTD 39K OHM F R32	1	10/P									
34	D0-03366001	RK73K1JTD 100 OHM J R34	1	10/P									
35	D0-03391001	RK73K1JTD 4.7K OHM J R35	1	10/P									
36	D0-03391001	RK73K1JTD 4.7K OHM J R36	1	10/P									
37	D0-03373001	RK73K1JTD 1K OHM J R37	1	10/P									
38	D0-03391001	RK73K1JTD 4.7K OHM J R38	1	10/P									
39	D0-03373001	RK73K1JTD 1K OHM J R39	1	10/P									
40	D0-03391001	RK73K1JTD 4.7K OHM J R40	1	10/P									
41	D0-03343001	RK73H1JTD 39K OHM F R41	1	10/P									
42	D0-03345001	RK73H1JTD 470 OHM F R42	1	5/P									
43	D0-03366001	RK73K1JTD 100 OHM J R43	1	10/P									
44	D0-03391001	RK73K1JTD 4.7K OHM J R44	1	10/P									
45	D0-03391001	RK73K1JTD 4.7K OHM J R45	1	10/P									
46	D0-03373001	RK73K1JTD 1K OHM J R46	1	10/P									

ITEM NO.	PARTS NO.	PARTS NAME	Q'TY / PAGE	Q'TY / PACK	P	I	R	BSI NO.	TO	FROM	SERIAL NO.	REMARKS	C
47	D0-03391001	RK73K1JTD 4.7K OHM J R47	1	10/P									
48	D0-03391001	RK73K1JTD 4.7K OHM J R48	1	10/P									
49	D0-03373001	RK73K1JTD 1K OHM J R49	1	10/P									
50	D0-03391001	RK73K1JTD 4.7K OHM J R50	1	10/P									
51	D0-03391001	RK73K1JTD 4.7K OHM J R51	1	10/P									
52	D0-03391001	RK73K1JTD 4.7K OHM J R52	1	10/P									
53	D0-03391001	RK73K1JTD 4.7K OHM J R53	1	10/P									
54	D0-03391001	RK73K1JTD 4.7K OHM J R54	1	10/P									
55	D0-03391001	RK73K1JTD 4.7K OHM J R55	1	10/P									
56	D0-03391001	RK73K1JTD 4.7K OHM J R56	1	10/P									
57	D0-03391001	RK73K1JTD 4.7K OHM J R57	1	10/P									
58	D0-03391001	RK73K1JTD 4.7K OHM J R58	1	10/P									
59	D0-03383001	RK73K1JTD 3.3K OHM J R59	1	10/P									
60	D0-03373001	RK73K1JTD 1K OHM J R60	1	10/P									
61	D0-03383001	RK73K1JTD 3.3K OHM J R61	1	10/P									
62	D0-03373001	RK73K1JTD 1K OHM J R62	1	10/P									
63	D0-03383001	RK73K1JTD 3.3K OHM J R63	1	10/P									
64	D0-03373001	RK73K1JTD 1K OHM J R64	1	10/P									
66	D0-03426001	RK73Z1JTD R66	1	10/P									
67	D0-03383001	RK73K1JTD 3.3K OHM J R67	1	10/P									
68	D0-03391001	RK73K1JTD 4.7K OHM J R68	1	10/P									
69	D0-03373001	RK73K1JTD 1K OHM J R69	1	10/P									
70	D0-03391001	RK73K1JTD 4.7K OHM J R70	1	10/P									
71	D0-03325001	RK73H1JTD 1.5K OHM F R71	1	10/P									
72	D0-03366001	RK73K1JTD 100 OHM J R72	1	10/P									
73	D0-03344001	RK73H1JTD 4.7K OHM F R73	1	10/P									
74	D0-03325001	RK73H1JTD 1.5K OHM F R74	1	10/P									
75	D0-03366001	RK73K1JTD 100 OHM J R75	1	10/P									
76	D0-03344001	RK73H1JTD 4.7K OHM F R76	1	10/P									
77	D0-03325001	RK73H1JTD 1.5K OHM F R77	1	10/P									
78	D0-03366001	RK73K1JTD 100 OHM J R78	1	10/P									
79	D0-03344001	RK73H1JTD 4.7K OHM F R79	1	10/P									
80	D0-03325001	RK73H1JTD 1.5K OHM F R80	1	10/P									
81	D0-03366001	RK73K1JTD 100 OHM J R81	1	10/P									
82	D0-03344001	RK73H1JTD 4.7K OHM F R82	1	10/P									

ITEM NO.	PARTS NO.	PARTS NAME	QTY / PAGE	QTY / PACK	P	I	R	BSI NO.	TO	FROM	SERIAL NO.	REMARKS	C
84	D0-03366001	RK73K1JTD 100 OHM J R84	1	10/P									
85	D0-03344001	RK73H1JTD 4.7K OHM F R85	1	10/P									
87	D0-03366001	RK73K1JTD 100 OHM J R87	1	10/P									
88	D0-03344001	RK73H1JTD 4.7K OHM F R88	1	10/P									
89	D0-03391001	RK73K1JTD 4.7K OHM J R89	1	10/P									
90	D0-03391001	RK73K1JTD 4.7K OHM J R90	1	10/P									
91	D0-03391001	RK73K1JTD 4.7K OHM J R91	1	10/P									
92	D0-03391001	RK73K1JTD 4.7K OHM J R92	1	10/P									
93	D0-03391001	RK73K1JTD 4.7K OHM J R93	1	10/P									
94	D0-03391001	RK73K1JTD 4.7K OHM J R94	1	10/P									
95	D0-03391001	RK73K1JTD 4.7K OHM J R95	1	10/P									
96	D0-03391001	RK73K1JTD 4.7K OHM J R96	1	10/P									
97	D0-03391001	RK73K1JTD 4.7K OHM J R97	1	10/P									
98	D0-03391001	RK73K1JTD 4.7K OHM J R98	1	10/P									
99	D0-03391001	RK73K1JTD 4.7K OHM J R99	1	10/P									
100	D0-03391001	RK73K1JTD 4.7K OHM J R100	1	10/P									
101	D0-03391001	RK73K1JTD 4.7K OHM J R101	1	10/P									
102	D0-03391001	RK73K1JTD 4.7K OHM J R102	1	10/P									
103	D0-03375001	RK73K1JTD 2.2K OHM J R103	1	10/P									
104	D0-03366001	RK73K1JTD 100 OHM J R104	1	10/P									
105	D0-03366001	RK73K1JTD 100 OHM J R105	1	10/P									
106	D0-03366001	RK73K1JTD 100 OHM J R106	1	10/P									
107	D0-03366001	RK73K1JTD 100 OHM J R107	1	10/P									
108	D0-03366001	RK73K1JTD 100 OHM J R108	1	10/P									
109	D0-03366001	RK73K1JTD 100 OHM J R109	1	10/P									
110	D0-03366001	RK73K1JTD 100 OHM J R110	1	10/P									
111	D0-03366001	RK73K1JTD 100 OHM J R111	1	10/P									
112	D0-03368001	RK73K1JTD 10K OHM J R112	1	10/P									
113	D0-03368001	RK73K1JTD 10K OHM J R113	1	10/P									
114	D0-03344001	RK73H1JTD 4.7K OHM F R114	1	10/P									
115	D0-03335001	RK73H1JTD 2.2K OHM F R115	1	10/P									
116	D0-03368001	RK73K1JTD 10K OHM J R116	1	10/P									
117	D0-03368001	RK73K1JTD 10K OHM J R117	1	10/P									
118	D0-03335001	RK73H1JTD 2.2K OHM F R118	1	10/P									
119	D0-03344001	RK73H1JTD 4.7K OHM F R119	1	10/P									

ITEM NO.	PARTS NO.	PARTS NAME	Q'TY / PAGE	Q'TY / PACK	P	I	R	BSI NO.	TO	FROM	SERIAL NO.	REMARKS	C
120	D0-03344001	RK73H1JTD 4.7K OHM F R120	1	10/P									
121	D0-03335001	RK73H1JTD 2.2K OHM F R121	1	10/P									
122	D0-03368001	RK73K1JTD 10K OHM J R122	1	10/P									
123	D0-03368001	RK73K1JTD 10K OHM J R123	1	10/P									
124	D0-03335001	RK73H1JTD 2.2K OHM F R124	1	10/P									
125	D0-03344001	RK73H1JTD 4.7K OHM F R125	1	10/P									
126	D0-03366001	RK73K1JTD 100 OHM J R126	1	10/P									
127	D0-03329001	RK73H1JTD 10K OHM F R127	1	10/P									
128	D0-03329001	RK73H1JTD 10K OHM F R128	1	10/P									
129	D0-03366001	RK73K1JTD 100 OHM J R129	1	10/P									
130	D0-03331001	RK73H1JTD 15K OHM F R130	1	10/P									
131	D0-03331001	RK73H1JTD 15K OHM F R131	1	10/P									
132	D0-03331001	RK73H1JTD 15K OHM F R132	1	10/P									
133	D0-03331001	RK73H1JTD 15K OHM F R133	1	10/P									
134	D0-03366001	RK73K1JTD 100 OHM J R134	1	10/P									
135	D0-03329001	RK73H1JTD 10K OHM F R135	1	10/P									
136	D0-03329001	RK73H1JTD 10K OHM F R136	1	10/P									
137	D0-03366001	RK73K1JTD 100 OHM J R137	1	10/P									
138	D0-03394001	RK73K1JTD 47K OHM J R138	1	10/P									
139	D0-03394001	RK73K1JTD 47K OHM J R139	1	10/P									
140	D0-03394001	RK73K1JTD 47K OHM J R140	1	10/P									
141	D0-03394001	RK73K1JTD 47K OHM J R141	1	10/P									
142	D0-03394001	RK73K1JTD 47K OHM J R142	1	10/P									
143	D0-03394001	RK73K1JTD 47K OHM J R143	1	10/P									
144	D0-03394001	RK73K1JTD 47K OHM J R144	1	10/P									
145	D0-03394001	RK73K1JTD 47K OHM J R145	1	10/P									
150	D0-03392001	RK73K1JTD 470 OHM J R150	1	10/P									
151	D0-03392001	RK73K1JTD 470 OHM J R151	1	10/P									
152	D0-03392001	RK73K1JTD 470 OHM J R152	1	10/P									
153	D0-03392001	RK73K1JTD 470 OHM J R153	1	10/P									
154	D0-03366001	RK73K1JTD 100 OHM J R154	1	10/P									
155	D0-03391001	RK73K1JTD 4.7K OHM J R155	1	10/P									
156	D0-03391001	RK73K1JTD 4.7K OHM J R156	1	10/P									
157	D0-03391001	RK73K1JTD 4.7K OHM J R157	1	10/P									
158	D0-03391001	RK73K1JTD 4.7K OHM J R158	1	10/P									

ITEM NO.	PARTS NO.	PARTS NAME	QTY / PAGE	QTY / PACK	P	I	R	BSI NO.	TO	FROM	SERIAL NO.	REMARKS	C
159	D0-03391001	RK73K1JTD 4.7K OHM J R159	1	10/P									
160	D0-03391001	RK73K1JTD 4.7K OHM J R160	1	10/P									
161	D0-03391001	RK73K1JTD 4.7K OHM J R161	1	10/P									
162	D0-03391001	RK73K1JTD 4.7K OHM J R162	1	10/P									
163	D0-03391001	RK73K1JTD 4.7K OHM J R163	1	10/P									
164	D0-03391001	RK73K1JTD 4.7K OHM J R164	1	10/P									
165	D0-03391001	RK73K1JTD 4.7K OHM J R165	1	10/P									
166	D0-03391001	RK73K1JTD 4.7K OHM J R166	1	10/P									
167	D0-03383001	RK73K1JTD 3.3K OHM J R167	1	10/P									
168	D0-03373001	RK73K1JTD 1K OHM J R168	1	10/P									
169	D0-03368001	RK73K1JTD 10K OHM J R169	1	10/P									
170	D0-03381001	RK73K1JTD 22K OHM J R170	1	10/P									
171	D0-03368001	RK73K1JTD 10K OHM J R171	1	10/P									
172	D0-03381001	RK73K1JTD 22K OHM J R172	1	10/P									
173	D0-03391001	RK73K1JTD 4.7K OHM J R173	1	10/P									
174	D0-03366001	RK73K1JTD 100 OHM J R174	1	10/P									
175	D0-03385001	RK73K1JTD 330 OHM J R175	1	10/P									
176	D0-03368001	RK73K1JTD 10K OHM J R176	1	10/P									
177	D0-03368001	RK73K1JTD 10K OHM J R177	1	10/P									
179	D0-03326001	RK73H1JTD 1.8K OHM F R179	1	10/P									
180	D0-03382001	RK73K1JTD 270 OHM J R180	1	10/P									
182	D0-03325001	RK73H1JTD 1.5K OHM F R182	1	10/P									
183	D0-03382001	RK73K1JTD 270 OHM J R183	1	10/P									
185	D0-03373001	RK73K1JTD 1K OHM J R185	1	10/P									
186	D0-03382001	RK73K1JTD 270 OHM J R186	1	10/P									
187	D0-03391001	RK73K1JTD 4.7K OHM J R187	1	10/P									
188	D0-03391001	RK73K1JTD 4.7K OHM J R188	1	10/P									
189	D0-03374001	RK73K1JTD 1M OHM J R189	1	10/P									
190	D0-03392001	RK73K1JTD 470 OHM J R190	1	10/P									
191	D0-03366001	RK73K1JTD 100 OHM J R191	1	10/P									
192	D0-03391001	RK73K1JTD 4.7K OHM J R192	1	10/P									
193	D0-03391001	RK73K1JTD 4.7K OHM J R193	1	10/P									
194	D0-03374001	RK73K1JTD 1M OHM J R194	1	10/P									
195	D0-03366001	RK73K1JTD 100 OHM J R195	1	10/P									
196	D0-03366001	RK73K1JTD 100 OHM J R196	1	10/P									

ITEM NO.	PARTS NO.	PARTS NAME	Q'TY / PAGE	Q'TY / PACK	P	I	R	BSI NO.	TO	FROM	SERIAL NO.	REMARKS	C
197	D0-03366001	RK73K1JTD 100 OHM J R197	1	10/P									
198	D0-03326001	RK73H1JTD 1.8K OHM F R198	1	10/P									
199	D0-03344001	RK73H1JTD 4.7K OHM F R199	1	10/P									
200	D0-03326001	RK73H1JTD 1.8K OHM F R200	1	10/P									
201	D0-03326001	RK73H1JTD 1.8K OHM F R201	1	10/P									
202	D0-03391001	RK73K1JTD 4.7K OHM J R202	1	10/P									
203	D0-03374001	RK73K1JTD 1M OHM J R203	1	10/P									
204	D0-03374001	RK73K1JTD 1M OHM J R204	1	10/P									
207	D0-03366001	RK73K1JTD 100 OHM J R207	1	10/P									
208	D0-03366001	RK73K1JTD 100 OHM J R208	1	10/P									
209	D0-03368001	RK73K1JTD 10K OHM J R209	1	10/P									
210	D0-03368001	RK73K1JTD 10K OHM J R210	1	10/P									
211	D0-03391001	RK73K1JTD 4.7K OHM J R211	1	10/P									
212	D0-03391001	RK73K1JTD 4.7K OHM J R212	1	10/P									
213	D0-03391001	RK73K1JTD 4.7K OHM J R213	1	10/P									
214	D0-03366001	RK73K1JTD 100 OHM J R214	1	10/P									
215	D0-03366001	RK73K1JTD 100 OHM J R215	1	10/P									
216	D0-03366001	RK73K1JTD 100 OHM J R216	1	10/P									
217	D0-03366001	RK73K1JTD 100 OHM J R217	1	10/P									
218	D0-03373001	RK73K1JTD 1K OHM J R218	1	10/P									
219	D0-03391001	RK73K1JTD 4.7K OHM J R219	1	10/P									
220	D0-03391001	RK73K1JTD 4.7K OHM J R220	1	10/P									
221	D0-03391001	RK73K1JTD 4.7K OHM J R221	1	10/P									
222	D0-03391001	RK73K1JTD 4.7K OHM J R222	1	10/P									
223	D0-03391001	RK73K1JTD 4.7K OHM J R223	1	10/P									
224	D0-03391001	RK73K1JTD 4.7K OHM J R224	1	10/P									
225	D0-03391001	RK73K1JTD 4.7K OHM J R225	1	10/P									
226	D0-03391001	RK73K1JTD 4.7K OHM J R226	1	10/P									
227	D0-03391001	RK73K1JTD 4.7K OHM J R227	1	10/P									
228	D0-03366001	RK73K1JTD 100 OHM J R228	1	10/P									
229	D0-03366001	RK73K1JTD 100 OHM J R229	1	10/P									
230	D0-03366001	RK73K1JTD 100 OHM J R230	1	10/P									
231	D0-03391001	RK73K1JTD 4.7K OHM J R231	1	10/P									
232	D0-03391001	RK73K1JTD 4.7K OHM J R232	1	10/P									
233	D0-03391001	RK73K1JTD 4.7K OHM J R233	1	10/P									

ITEM NO.	PARTS NO.	PARTS NAME	Q'TY / PAGE	Q'TY / PACK	P	I	R	BSI NO.	TO	FROM	SERIAL NO.	REMARKS	C
234	D0-03391001	RK73K1JTD 4.7K OHM J R234	1	10/P									
235	D0-03391001	RK73K1JTD 4.7K OHM J R235	1	10/P									
236	D0-03391001	RK73K1JTD 4.7K OHM J R236	1	10/P									
237	D0-03366001	RK73K1JTD 100 OHM J R237	1	10/P									
238	D0-03366001	RK73K1JTD 100 OHM J R238	1	10/P									
239	D0-03366001	RK73K1JTD 100 OHM J R239	1	10/P									
240	D0-03366001	RK73K1JTD 100 OHM J R240	1	10/P									
241	D0-03391001	RK73K1JTD 4.7K OHM J R241	1	10/P									
242	D0-03391001	RK73K1JTD 4.7K OHM J R242	1	10/P									
243	D0-03391001	RK73K1JTD 4.7K OHM J R243	1	10/P									
244	D0-03391001	RK73K1JTD 4.7K OHM J R244	1	10/P									
245	D0-03326001	RK73H1JTD 1.8K OHM F R245	1	10/P									
246	D0-03344001	RK73H1JTD 4.7K OHM F R246	1	10/P									
247	D0-03391001	RK73K1JTD 4.7K OHM J R247	1	10/P									
248	D0-03391001	RK73K1JTD 4.7K OHM J R248	1	10/P									
249	D0-03391001	RK73K1JTD 4.7K OHM J R249	1	10/P									
250	D0-03391001	RK73K1JTD 4.7K OHM J R250	1	10/P									
251	D0-03391001	RK73K1JTD 4.7K OHM J R251	1	10/P									
252	D0-03391001	RK73K1JTD 4.7K OHM J R252	1	10/P									
253	D0-03391001	RK73K1JTD 4.7K OHM J R253	1	10/P									
254	D0-03366001	RK73K1JTD 100 OHM J R254	1	10/P									
255	D0-03366001	RK73K1JTD 100 OHM J R255	1	10/P									
256	D0-03366001	RK73K1JTD 100 OHM J R256	1	10/P									
257	D0-03366001	RK73K1JTD 100 OHM J R257	1	10/P									
258	D0-03391001	RK73K1JTD 4.7K OHM J R258	1	10/P									
259	D0-03391001	RK73K1JTD 4.7K OHM J R259	1	10/P									
260	D0-03391001	RK73K1JTD 4.7K OHM J R260	1	10/P									
261	D0-03391001	RK73K1JTD 4.7K OHM J R261	1	10/P									
262	D0-03391001	RK73K1JTD 4.7K OHM J R262	1	10/P									
263	D0-03391001	RK73K1JTD 4.7K OHM J R263	1	10/P									
264	D0-03391001	RK73K1JTD 4.7K OHM J R264	1	10/P									
265	D0-03391001	RK73K1JTD 4.7K OHM J R265	1	10/P									
266	D0-03391001	RK73K1JTD 4.7K OHM J R266	1	10/P									
267	D0-03373001	RK73K1JTD 1K OHM J R267	1	10/P									
268	D0-03373001	RK73K1JTD 1K OHM J R268	1	10/P									

ITEM NO.	PARTS NO.	PARTS NAME	Q'TY / PAGE	Q'TY / PACK	P	I	R	BSI NO.	TO	FROM	SERIAL NO.	REMARKS	C
269	D0-03366001	RK73K1JTD 100 OHM J R269	1	10/P									
270	D0-03391001	RK73K1JTD 4.7K OHM J R270	1	10/P									
271	D0-03368001	RK73K1JTD 10K OHM J R271	1	10/P									
272	D0-03391001	RK73K1JTD 4.7K OHM J R272	1	10/P									
273	D0-03373001	RK73K1JTD 1K OHM J R273	1	10/P									
274	D0-03391001	RK73K1JTD 4.7K OHM J R274	1	10/P									
275	D0-03391001	RK73K1JTD 4.7K OHM J R275	1	10/P									
276	D0-03366001	RK73K1JTD 100 OHM J R276	1	10/P									
277	D0-03391001	RK73K1JTD 4.7K OHM J R277	1	10/P									
278	D0-03391001	RK73K1JTD 4.7K OHM J R278	1	10/P									
279	D0-03391001	RK73K1JTD 4.7K OHM J R279	1	10/P									
280	D0-03391001	RK73K1JTD 4.7K OHM J R280	1	10/P									
281	D0-03391001	RK73K1JTD 4.7K OHM J R281	1	10/P									
282	D0-03391001	RK73K1JTD 4.7K OHM J R282	1	10/P									
283	D0-03391001	RK73K1JTD 4.7K OHM J R283	1	10/P									
284	D0-03391001	RK73K1JTD 4.7K OHM J R284	1	10/P									
285	D0-03391001	RK73K1JTD 4.7K OHM J R285	1	10/P									
286	D0-03391001	RK73K1JTD 4.7K OHM J R286	1	10/P									
287	D0-03391001	RK73K1JTD 4.7K OHM J R287	1	10/P									
288	D0-03391001	RK73K1JTD 4.7K OHM J R288	1	10/P									
289	D0-03391001	RK73K1JTD 4.7K OHM J R289	1	10/P									
290	D0-03391001	RK73K1JTD 4.7K OHM J R290	1	10/P									
291	D0-03391001	RK73K1JTD 4.7K OHM J R291	1	10/P									
292	D0-03391001	RK73K1JTD 4.7K OHM J R292	1	10/P									
293	D0-03391001	RK73K1JTD 4.7K OHM J R293	1	10/P									
294	D0-03391001	RK73K1JTD 4.7K OHM J R294	1	10/P									
295	D0-03391001	RK73K1JTD 4.7K OHM J R295	1	10/P									
296	D0-03391001	RK73K1JTD 4.7K OHM J R296	1	10/P									
297	D0-03391001	RK73K1JTD 4.7K OHM J R297	1	10/P									
298	D0-03391001	RK73K1JTD 4.7K OHM J R298	1	10/P									
299	D0-03391001	RK73K1JTD 4.7K OHM J R299	1	10/P									
300	D0-03391001	RK73K1JTD 4.7K OHM J R300	1	10/P									
301	D0-03391001	RK73K1JTD 4.7K OHM J R301	1	10/P									
302	D0-03391001	RK73K1JTD 4.7K OHM J R302	1	10/P									
303	D0-03391001	RK73K1JTD 4.7K OHM J R303	1	10/P									

ITEM NO.	PARTS NO.	PARTS NAME	Q'TY / PAGE	Q'TY / PACK	P	I	R	BSI NO.	TO	FROM	SERIAL NO.	REMARKS	C
304	D0-03391001	RK73K1JTD 4.7K OHM J R304	1	10/P									
305	D0-03391001	RK73K1JTD 4.7K OHM J R305	1	10/P									
306	D0-03391001	RK73K1JTD 4.7K OHM J R306	1	10/P									
307	D0-03391001	RK73K1JTD 4.7K OHM J R307	1	10/P									
308	D0-03391001	RK73K1JTD 4.7K OHM J R308	1	10/P									
309	D0-03391001	RK73K1JTD 4.7K OHM J R309	1	10/P									
310	D0-03366001	RK73K1JTD 100 OHM J R310	1	10/P									
311	D0-03366001	RK73K1JTD 100 OHM J R311	1	10/P									
312	D0-03366001	RK73K1JTD 100 OHM J R312	1	10/P									
313	D0-03366001	RK73K1JTD 100 OHM J R313	1	10/P									
314	D0-03366001	RK73K1JTD 100 OHM J R314	1	10/P									
315	D0-03366001	RK73K1JTD 100 OHM J R315	1	10/P									
316	D0-03366001	RK73K1JTD 100 OHM J R316	1	10/P									
317	D0-03366001	RK73K1JTD 100 OHM J R317	1	10/P									
318	D0-03366001	RK73K1JTD 100 OHM J R318	1	10/P									
319	D0-03366001	RK73K1JTD 100 OHM J R319	1	10/P									
320	D0-03366001	RK73K1JTD 100 OHM J R320	1	10/P									
321	D0-03366001	RK73K1JTD 100 OHM J R321	1	10/P									
322	D0-03391001	RK73K1JTD 4.7K OHM J R322	1	10/P									
323	D0-03391001	RK73K1JTD 4.7K OHM J R323	1	10/P									
324	D0-03391001	RK73K1JTD 4.7K OHM J R324	1	10/P									
325	D0-03391001	RK73K1JTD 4.7K OHM J R325	1	10/P									
326	D0-03391001	RK73K1JTD 4.7K OHM J R326	1	10/P									
327	D0-03375001	RK73K1JTD 2.2K OHM J R327	1	10/P									
328	D0-03399001	RK73K1JTD 6.8K OHM J R328	1	10/P									
329	D0-03391001	RK73K1JTD 4.7K OHM J R329	1	10/P									
330	D0-03375001	RK73K1JTD 2.2K OHM J R330	1	10/P									
331	D0-03399001	RK73K1JTD 6.8K OHM J R331	1	10/P									
332	D0-03391001	RK73K1JTD 4.7K OHM J R332	1	10/P									
333	D0-03375001	RK73K1JTD 2.2K OHM J R333	1	10/P									
334	D0-03399001	RK73K1JTD 6.8K OHM J R334	1	10/P									
335	D0-03391001	RK73K1JTD 4.7K OHM J R335	1	10/P									
336	D0-03375001	RK73K1JTD 2.2K OHM J R336	1	10/P									
337	D0-03399001	RK73K1JTD 6.8K OHM J R337	1	10/P									
338	D0-03391001	RK73K1JTD 4.7K OHM J R338	1	10/P									

ITEM NO.	PARTS NO.	PARTS NAME	Q'TY / PAGE	Q'TY / PACK	P	I	R	BSI NO.	TO	FROM	SERIAL NO.	REMARKS	C
339	D0-03391001	RK73K1JTD 4.7K OHM J R339	1	10/P									
340	D0-03391001	RK73K1JTD 4.7K OHM J R340	1	10/P									
341	D0-03391001	RK73K1JTD 4.7K OHM J R341	1	10/P									
342	D0-03391001	RK73K1JTD 4.7K OHM J R342	1	10/P									
343	D0-03391001	RK73K1JTD 4.7K OHM J R343	1	10/P									
344	D0-03391001	RK73K1JTD 4.7K OHM J R344	1	10/P									
345	D0-03391001	RK73K1JTD 4.7K OHM J R345	1	10/P									
346	D0-03391001	RK73K1JTD 4.7K OHM J R346	1	10/P									
347	D0-03391001	RK73K1JTD 4.7K OHM J R347	1	10/P									
348	D0-03391001	RK73K1JTD 4.7K OHM J R348	1	10/P									
349	D0-03391001	RK73K1JTD 4.7K OHM J R349	1	10/P									
350	D0-03391001	RK73K1JTD 4.7K OHM J R350	1	10/P									
351	D0-03391001	RK73K1JTD 4.7K OHM J R351	1	10/P									
352	D0-03373001	RK73K1JTD 1K OHM J R352	1	10/P									
353	D0-03391001	RK73K1JTD 4.7K OHM J R353	1	10/P									
354	D0-03391001	RK73K1JTD 4.7K OHM J R354	1	10/P									
355	D0-03381001	RK73K1JTD 22K OHM J R355	1	10/P									
356	D0-03391001	RK73K1JTD 4.7K OHM J R356	1	10/P									
357	D0-03391001	RK73K1JTD 4.7K OHM J R357	1	10/P									
358	D0-03391001	RK73K1JTD 4.7K OHM J R358	1	10/P									
359	D0-03381001	RK73K1JTD 22K OHM J R359	1	10/P									
360	D0-03391001	RK73K1JTD 4.7K OHM J R360	1	10/P									
361	D0-03391001	RK73K1JTD 4.7K OHM J R361	1	10/P									
362	D0-03366001	RK73K1JTD 100 OHM J R362	1	10/P									
363	D0-03366001	RK73K1JTD 100 OHM J R363	1	10/P									
364	D0-03366001	RK73K1JTD 100 OHM J R364	1	10/P									
365	D0-03366001	RK73K1JTD 100 OHM J R365	1	10/P									
366	D0-03374001	RK73K1JTD 1M OHM J R366	1	10/P									
367	D0-03366001	RK73K1JTD 100 OHM J R367	1	10/P									
369	D0-03366001	RK73K1JTD 100 OHM J R369	1	10/P									
373	D0-03366001	RK73K1JTD 100 OHM J R373	1	10/P									
374	D0-03391001	RK73K1JTD 4.7K OHM J R374	1	10/P									
375	D0-03366001	RK73K1JTD 100 OHM J R375	1	10/P									
376	D0-03366001	RK73K1JTD 100 OHM J R376	1	10/P									
377	D0-03366001	RK73K1JTD 100 OHM J R377	1	10/P									

ITEM NO.	PARTS NO.	PARTS NAME	Q'TY / PAGE	Q'TY / PACK	P	I	R	BSI NO.	TO	FROM	SERIAL NO.	REMARKS	C
378	D0-03391001	RK73K1JTD 4.7K OHM J R378	1	10/P									
379	D0-03391001	RK73K1JTD 4.7K OHM J R379	1	10/P									
380	D0-03366001	RK73K1JTD 100 OHM J R380	1	10/P									
381	D0-03366001	RK73K1JTD 100 OHM J R381	1	10/P									
382	D0-03394001	RK73K1JTD 47K OHM J R382	1	10/P									
383	D0-03394001	RK73K1JTD 47K OHM J R383	1	10/P									
384	D0-03394001	RK73K1JTD 47K OHM J R384	1	10/P									
385	D0-03394001	RK73K1JTD 47K OHM J R385	1	10/P									
386	D0-03394001	RK73K1JTD 47K OHM J R386	1	10/P									
387	D0-03394001	RK73K1JTD 47K OHM J R387	1	10/P									
388	D0-03391001	RK73K1JTD 4.7K OHM J R388	1	10/P									
389	D0-03391001	RK73K1JTD 4.7K OHM J R389	1	10/P									
390	D0-03391001	RK73K1JTD 4.7K OHM J R390	1	10/P									
391	D0-03391001	RK73K1JTD 4.7K OHM J R391	1	10/P									
392	D0-03391001	RK73K1JTD 4.7K OHM J R392	1	10/P									
393	D0-03391001	RK73K1JTD 4.7K OHM J R393	1	10/P									
394	D0-03391001	RK73K1JTD 4.7K OHM J R394	1	10/P									
395	D0-03391001	RK73K1JTD 4.7K OHM J R395	1	10/P									
396	D0-03391001	RK73K1JTD 4.7K OHM J R396	1	10/P									
397	D0-03391001	RK73K1JTD 4.7K OHM J R397	1	10/P									
398	D0-03391001	RK73K1JTD 4.7K OHM J R398	1	10/P									
399	D0-03391001	RK73K1JTD 4.7K OHM J R399	1	10/P									
400	D0-03391001	RK73K1JTD 4.7K OHM J R400	1	10/P									
401	D0-03391001	RK73K1JTD 4.7K OHM J R401	1	10/P									
402	D0-03391001	RK73K1JTD 4.7K OHM J R402	1	10/P									
403	D0-03391001	RK73K1JTD 4.7K OHM J R403	1	10/P									
404	D0-03391001	RK73K1JTD 4.7K OHM J R404	1	10/P									
405	D0-03391001	RK73K1JTD 4.7K OHM J R405	1	10/P									
406	D0-03391001	RK73K1JTD 4.7K OHM J R406	1	10/P									
407	D0-03391001	RK73K1JTD 4.7K OHM J R407	1	10/P									
408	D0-03391001	RK73K1JTD 4.7K OHM J R408	1	10/P									
409	D0-03391001	RK73K1JTD 4.7K OHM J R409	1	10/P									
410	D0-03391001	RK73K1JTD 4.7K OHM J R410	1	10/P									
411	D0-03391001	RK73K1JTD 4.7K OHM J R411	1	10/P									
412	D0-03391001	RK73K1JTD 4.7K OHM J R412	1	10/P									

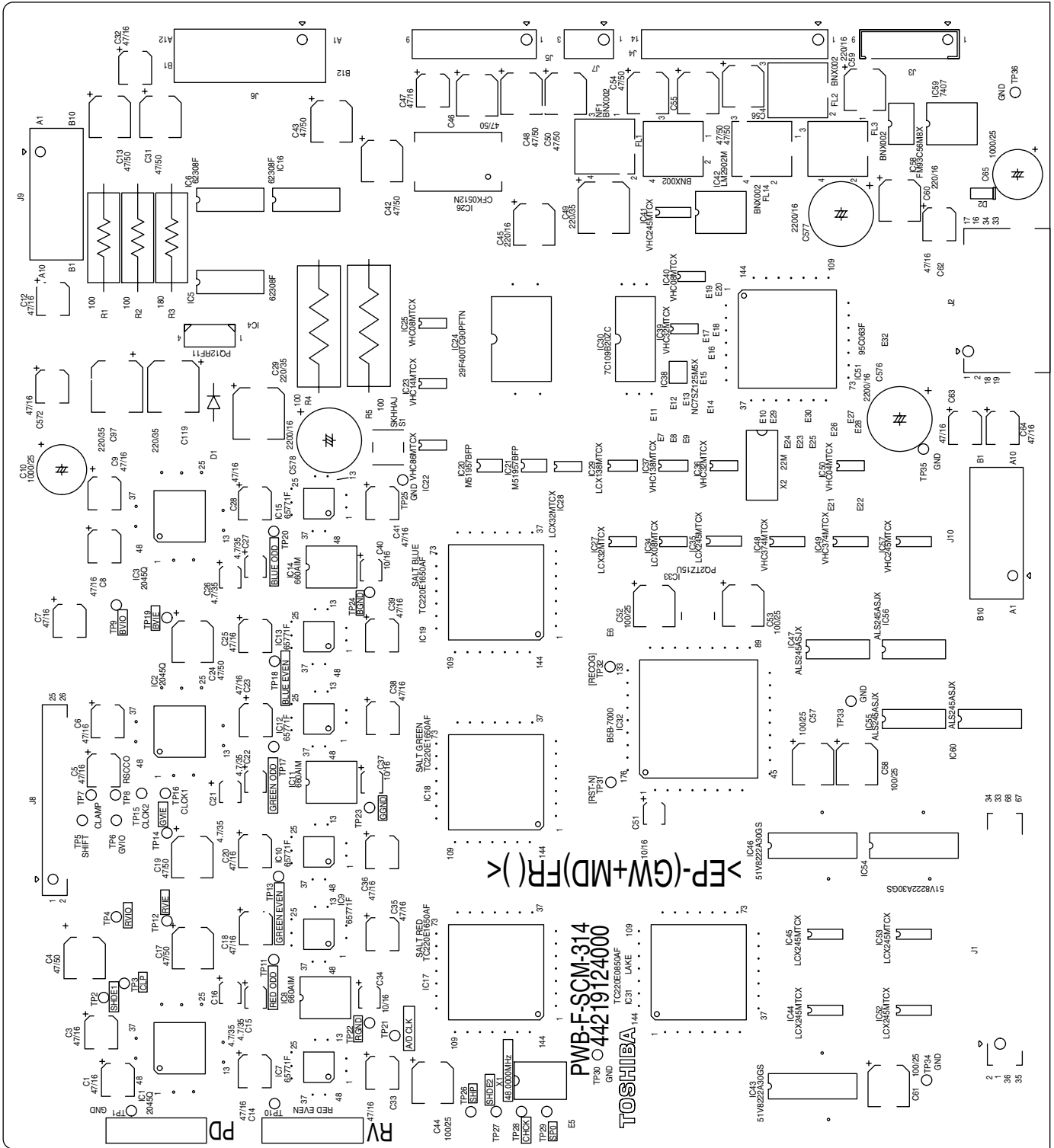
ITEM NO.	PARTS NO.	PARTS NAME	Q'TY / PAGE	Q'TY / PACK	P	I	R	BSI NO.	TO	FROM	SERIAL NO.	REMARKS	C
413	D0-03391001	RK73K1JTD 4.7K OHM J R413	1	10/P									
414	D0-03391001	RK73K1JTD 4.7K OHM J R414	1	10/P									
415	D0-03391001	RK73K1JTD 4.7K OHM J R415	1	10/P									
416	D0-03391001	RK73K1JTD 4.7K OHM J R416	1	10/P									
417	D0-03391001	RK73K1JTD 4.7K OHM J R417	1	10/P									
418	D0-03391001	RK73K1JTD 4.7K OHM J R418	1	10/P									
419	D0-03391001	RK73K1JTD 4.7K OHM J R419	1	10/P									
420	D0-03391001	RK73K1JTD 4.7K OHM J R420	1	10/P									
421	D0-03391001	RK73K1JTD 4.7K OHM J R421	1	10/P									
422	D0-03391001	RK73K1JTD 4.7K OHM J R422	1	10/P									
423	D0-03391001	RK73K1JTD 4.7K OHM J R423	1	10/P									
424	D0-03366001	RK73K1JTD 100 OHM J R424	1	10/P									
425	D0-03366001	RK73K1JTD 100 OHM J R425	1	10/P									
426	D0-03366001	RK73K1JTD 100 OHM J R426	1	10/P									
427	D0-03366001	RK73K1JTD 100 OHM J R427	1	10/P									
428	D0-03366001	RK73K1JTD 100 OHM J R428	1	10/P									
429	D0-03366001	RK73K1JTD 100 OHM J R429	1	10/P									
430	D0-03366001	RK73K1JTD 100 OHM J R430	1	10/P									
431	D0-03366001	RK73K1JTD 100 OHM J R431	1	10/P									
432	D0-03366001	RK73K1JTD 100 OHM J R432	1	10/P									
433	D0-03366001	RK73K1JTD 100 OHM J R433	1	10/P									
434	D0-03366001	RK73K1JTD 100 OHM J R434	1	10/P									
435	D0-03366001	RK73K1JTD 100 OHM J R435	1	10/P									
436	D0-03366001	RK73K1JTD 100 OHM J R436	1	10/P									
437	D0-03366001	RK73K1JTD 100 OHM J R437	1	10/P									
438	D0-03366001	RK73K1JTD 100 OHM J R438	1	10/P									
439	D0-03366001	RK73K1JTD 100 OHM J R439	1	10/P									
440	D0-03366001	RK73K1JTD 100 OHM J R440	1	10/P									
442	D0-03366001	RK73K1JTD 100 OHM J R442	1	10/P									
443	D0-03366001	RK73K1JTD 100 OHM J R443	1	10/P									
444	D0-03366001	RK73K1JTD 100 OHM J R444	1	10/P									
445	D0-03366001	RK73K1JTD 100 OHM J R445	1	10/P									
457	D0-03373001	RK73K1JTD 1K OHM J R457	1	10/P									
461	D0-03391001	RK73K1JTD 4.7K OHM J R461	1	10/P									
464	D0-03384001	RK73K1JTD 3.9K OHM J R464	1	10/P									

ITEM NO.	PARTS NO.	PARTS NAME	Q'TY / PAGE	Q'TY / PACK	P	I	R	BSI NO.	TO	FROM	SERIAL NO.	REMARKS	C
465	D0-03391001	RK73K1JTD 4.7K OHM J R465	1	10/P									
466	D0-03373001	RK73K1JTD 1K OHM J R466	1	10/P									
467	D0-03386001	RK73K1JTD 33 OHM J R467	1	10/P									
468	D0-03391001	RK73K1JTD 4.7K OHM J R468	1	10/P									
469	D0-03383001	RK73K1JTD 3.3K OHM J R469	1	10/P									
470	D0-03340001	RK73H1JTD 3.9K OHM F R470	1	10/P									
471	D0-03329001	RK73H1JTD 10K OHM F R471	1	10/P									
472	D0-03366001	RK73K1JTD 100 OHM J R472	1	10/P									
473	D0-03366001	RK73K1JTD 100 OHM J R473	1	10/P									
474	D0-03366001	RK73K1JTD 100 OHM J R474	1	10/P									
475	D0-03366001	RK73K1JTD 100 OHM J R475	1	10/P									
476	D0-03391001	RK73K1JTD 4.7K OHM J R476	1	10/P									
477	D0-03391001	RK73K1JTD 4.7K OHM J R477	1	10/P									
478	D0-03391001	RK73K1JTD 4.7K OHM J R478	1	10/P									
479	D0-03391001	RK73K1JTD 4.7K OHM J R479	1	10/P									
480	D0-03391001	RK73K1JTD 4.7K OHM J R480	1	10/P									
481	D0-03391001	RK73K1JTD 4.7K OHM J R481	1	10/P									
482	D0-03391001	RK73K1JTD 4.7K OHM J R482	1	10/P									
483	D0-03391001	RK73K1JTD 4.7K OHM J R483	1	10/P									
484	D0-03391001	RK73K1JTD 4.7K OHM J R484	1	10/P									
485	D0-03366001	RK73K1JTD 100 OHM J R485	1	10/P									
486	D0-03366001	RK73K1JTD 100 OHM J R486	1	10/P									
487	D0-03374001	RK73K1JTD 1M OHM J R487	1	10/P									
488	D0-03366001	RK73K1JTD 100 OHM J R488	1	10/P									
489	D0-03366001	RK73K1JTD 100 OHM J R489	1	10/P									
490	D0-03391001	RK73K1JTD 4.7K OHM J R490	1	10/P									
491	D0-03366001	RK73K1JTD 100 OHM J R491	1	10/P									
492	D0-03366001	RK73K1JTD 100 OHM J R492	1	10/P									
493	D0-03366001	RK73K1JTD 100 OHM J R493	1	10/P									
494	D0-03366001	RK73K1JTD 100 OHM J R494	1	10/P									
495	D0-03366001	RK73K1JTD 100 OHM J R495	1	10/P									
496	D0-03374001	RK73K1JTD 1M OHM J R496	1	10/P									
497	D0-03394001	RK73K1JTD 47K OHM J R497	1	10/P									
498	D0-03394001	RK73K1JTD 47K OHM J R498	1	10/P									
499	D0-03394001	RK73K1JTD 47K OHM J R499	1	10/P									

ITEM NO.	PARTS NO.	PARTS NAME	Q'TY / PAGE	Q'TY / PACK	P	I	R	BSI NO.	TO	FROM	SERIAL NO.	REMARKS	C
500	D0-03394001	RK73K1JTD 47K OHM J R500	1	10/P									
501	D0-03394001	RK73K1JTD 47K OHM J R501	1	10/P									
502	D0-03394001	RK73K1JTD 47K OHM J R502	1	10/P									
503	D0-03366001	RK73K1JTD 100 OHM J R503	1	10/P									
504	D0-03375001	RK73K1JTD 2. 2K OHM J R504	1	10/P									
505	D0-03399001	RK73K1JTD 6. 8K OHM J R505	1	10/P									
506	D0-03375001	RK73K1JTD 2. 2K OHM J R506	1	10/P									
507	D0-03399001	RK73K1JTD 6. 8K OHM J R507	1	10/P									
508	D0-03375001	RK73K1JTD 2. 2K OHM J R508	1	10/P									
509	D0-03399001	RK73K1JTD 6. 8K OHM J R509	1	10/P									
510	D0-03375001	RK73K1JTD 2. 2K OHM J R510	1	10/P									
511	D0-03399001	RK73K1JTD 6. 8K OHM J R511	1	10/P									
512	D0-03391001	RK73K1JTD 4. 7K OHM J R512	1	10/P									
513	D0-03391001	RK73K1JTD 4. 7K OHM J R513	1	10/P									
514	D0-03391001	RK73K1JTD 4. 7K OHM J R514	1	10/P									
515	D0-03391001	RK73K1JTD 4. 7K OHM J R515	1	10/P									
516	D0-03391001	RK73K1JTD 4. 7K OHM J R516	1	10/P									
517	D0-03391001	RK73K1JTD 4. 7K OHM J R517	1	10/P									
518	D0-03391001	RK73K1JTD 4. 7K OHM J R518	1	10/P									
519	D0-03391001	RK73K1JTD 4. 7K OHM J R519	1	10/P									
520	D0-03368001	RK73K1JTD 10K OHM J R520	1	10/P									
521	D0-03382001	RK73K1JTD 270 OHM J R521	1	10/P									
522	D0-03391001	RK73K1JTD 4. 7K OHM J R522	1	10/P									
523	D0-03391001	RK73K1JTD 4. 7K OHM J R523	1	10/P									
524	D0-03391001	RK73K1JTD 4. 7K OHM J R524	1	10/P									
525	D0-03391001	RK73K1JTD 4. 7K OHM J R525	1	10/P									
527	D0-03391001	RK73K1JTD 4. 7K OHM J R527	1	10/P									
528	D0-03391001	RK73K1JTD 4. 7K OHM J R528	1	10/P									
529	D0-03344001	RK73H1JTD 4. 7K OHM F R529	1	10/P									
530	D0-03344001	RK73H1JTD 4. 7K OHM F R530	1	10/P									
531	D0-03334001	RK73H1JTD 1K OHM F R531	1	10/P									
532	D0-03334001	RK73H1JTD 1K OHM F R532	1	10/P									
533	D0-03381001	RK73K1JTD 22K OHM J R533	1	10/P									
535	D0-03381001	RK73K1JTD 22K OHM J R535	1	10/P									
538	D0-03391001	RK73K1JTD 4. 7K OHM J R538	1	10/P									

ITEM NO.	PARTS NO.	PARTS NAME	QTY / PAGE	QTY / PACK	P	I	R	BSI NO.	TO	FROM	SERIAL NO.	REMARKS	C
539	D0-03391001	RK73K1JTD 4.7K OHM J R539	1	10/P									
540	D0-03391001	RK73K1JTD 4.7K OHM J R540	1	10/P									
541	D0-03391001	RK73K1JTD 4.7K OHM J R541	1	10/P									
542	D0-03391001	RK73K1JTD 4.7K OHM J R542	1	10/P									
543	D0-03391001	RK73K1JTD 4.7K OHM J R543	1	10/P									
544	D0-03391001	RK73K1JTD 4.7K OHM J R544	1	10/P									
545	D0-03391001	RK73K1JTD 4.7K OHM J R545	1	10/P									
546	D0-03391001	RK73K1JTD 4.7K OHM J R546	1	10/P									
547	D0-03391001	RK73K1JTD 4.7K OHM J R547	1	10/P									
548	D0-03391001	RK73K1JTD 4.7K OHM J R548	1	10/P									
549	D0-03391001	RK73K1JTD 4.7K OHM J R549	1	10/P									
550	D0-03391001	RK73K1JTD 4.7K OHM J R550	1	10/P									
551	D0-03391001	RK73K1JTD 4.7K OHM J R551	1	10/P									
552	D0-03391001	RK73K1JTD 4.7K OHM J R552	1	10/P									
553	D0-03391001	RK73K1JTD 4.7K OHM J R553	1	10/P									
554	D0-03373001	RK73K1JTD 1K OHM J R554	1	10/P									
555	D0-03391001	RK73K1JTD 4.7K OHM J R555	1	10/P									
556	D0-03391001	RK73K1JTD 4.7K OHM J R556	1	10/P									
557	D0-03391001	RK73K1JTD 4.7K OHM J R557	1	10/P									
558	D0-03391001	RK73K1JTD 4.7K OHM J R558	1	10/P									
559	D0-03391001	RK73K1JTD 4.7K OHM J R559	1	10/P									
560	D0-03391001	RK73K1JTD 4.7K OHM J R560	1	10/P									
561	D0-03391001	RK73K1JTD 4.7K OHM J R561	1	10/P									
562	D0-03391001	RK73K1JTD 4.7K OHM J R562	1	10/P									
563	D0-03391001	RK73K1JTD 4.7K OHM J R563	1	10/P									
564	D0-03391001	RK73K1JTD 4.7K OHM J R564	1	10/P									
565	D0-03391001	RK73K1JTD 4.7K OHM J R565	1	10/P									
566	D0-03391001	RK73K1JTD 4.7K OHM J R566	1	10/P									
567	D0-03391001	RK73K1JTD 4.7K OHM J R567	1	10/P									
568	D0-03391001	RK73K1JTD 4.7K OHM J R568	1	10/P									
569	D0-03391001	RK73K1JTD 4.7K OHM J R569	1	10/P									
570	D0-03391001	RK73K1JTD 4.7K OHM J R570	1	10/P									
571	D0-03391001	RK73K1JTD 4.7K OHM J R571	1	10/P									
572	D0-03391001	RK73K1JTD 4.7K OHM J R572	1	10/P									
573	D0-03391001	RK73K1JTD 4.7K OHM J R573	1	10/P									

ITEM NO.	PARTS NO.	PARTS NAME	Q'TY / PAGE	Q'TY / PACK	P	I	R	BSI NO.	TO	FROM	SERIAL NO.	REMARKS	C
574	D0-03391001	RK73K1JTD 4.7K OHM J R574	1	10/P									
575	D0-03391001	RK73K1JTD 4.7K OHM J R575	1	10/P									
601	E0-04526001	MINISMDC014-2 RV1	1	5/P									
602	E0-04526001	MINISMDC014-2 RV2	1	5/P									
603	E0-04526001	MINISMDC014-2 RV3	1	5/P									
604	E0-04526001	MINISMDC014-2 RV4	1	5/P									
605	E0-04526001	MINISMDC014-2 RV5	1	5/P									
606	E0-04526001	MINISMDC014-2 RV6	1	5/P									
607	E0-04526001	MINISMDC014-2 RV7	1	5/P									
608	E0-04526001	MINISMDC014-2 RV8	1	5/P									
609	E0-04526001	MINISMDC014-2 RV9	1	5/P									
610	E0-04526001	MINISMDC014-2 RV10	1	5/P									
701	E0-01026000	53052-1110 J101	1	5/S									
702	E0-01024000	53052-0810 J102	1	5/P									
703	E0-00794000	53313-1215 J103	1	5/P									
704	E0-00129000	2-175132-4 J104	1	5/P									
705	E0-00795000	53313-1615 J105	1	5/S									
706	E0-00803000	53313-4015 J106	1	5/P									
707	E0-02253000	2-353308-6 J107	1	1/P									
708	E0-03282000	2-353308-4 J108	1	5/P									
709	E0-00802000	53313-3415 J109	1	5/P									
710	E0-00091000	175487-5 J110	1	5/P									
711	E0-00086000	1-175487-4 J111	1	5/S									
712	E0-00092000	175487-6 J112	1	5/P									
713	E0-02165000	DHD-PB80-S131N0 J113	1	1/P									
714	E0-00102000	1-353297-7 J114	1	5/P									
715	E0-01212000	3-175132-0 J115	1	5/P									
719	E0-01216000	4-353308-0 J119	1	5/P									
720	E0-00935000	53313-6015 J120	1	1/P									
721	E0-02232000	1-175132-6 J121	1	5/P									
722	E0-00084000	1-175487-2 J122	1	5/P									
723	E0-00804000	53313-5015 J123	1	5/P									
724	E0-00088000	175487-2 J124	1	5/P									
725	E0-00112000	174215-1 J125	1	1/P									
726	E0-00042000	1-171825-0 J126	1	5/P									



ITEM NO.	PARTS NO.	PARTS NAME	Q'TY / PAGE	Q'TY / PACK	P	I	R	BSI NO.	TO	FROM	SERIAL NO.	REMARKS	C
0	44220560000	PWA-F-SCM-314S	1	1									
1	C0-02009001	CXA2045Q	1	1									
		IC1											
2	C0-02009001	CXA2045Q	1	1									
		IC2											
3	C0-02009001	CXA2045Q	1	1									
		IC3											
4	C0-03723000	PQ12RF11	1	1									
		IC4											
5	3040274687	IC-TD62308FTP2	1	1									
		IC5											
6	3040274687	IC-TD62308FTP2	1	1									
		IC6											
7	C0-04249000	MN65771F	1	1									
		IC7											
8	C0-02122001	LMC660A1MX	1	1									
		IC8											
9	C0-04249000	MN65771F	1	1									
		IC9											
10	C0-04249000	MN65771F	1	1									
		IC10											
11	C0-02122001	LMC660A1MX	1	1									
		IC11											
12	C0-04249000	MN65771F	1	1									
		IC12											
13	C0-04249000	MN65771F	1	1									
		IC13											
14	C0-02122001	LMC660A1MX	1	1									
		IC14											
15	C0-04249000	MN65771F	1	1									
		IC15											
16	3040274687	IC-TD62308FTP2	1	1									
		IC16											
17	3040508428	TC220E1650AF-01	1	1									
		IC17											
18	3040508428	TC220E1650AF-01	1	1									
		IC18											
19	3040508428	TC220E1650AF-01	1	1									
		IC19											
20	C0-02019001	M51957BFP C61J	1	5									
		IC20											
21	C0-02019001	M51957BFP C61J	1	5									
		IC21											
22	C0-04601001	74VHC86MTCX	1	5									
		IC22											
23	C0-01941001	74VHC14MTCX	1	1									
		IC23											
24	C0-02029000	MBM29F400TC-90PFTN	1	1									
		IC24											
25	C0-01937001	74VHC08MTCX	1	1									
		IC25											
26	D0-05016001	CFK-0512N-T	1	5									
		IC26											
27	C0-04596001	74LCX32MTCX	1	5									
		IC27											
28	C0-04596001	74LCX32MTCX	1	5									
		IC28											
29	C0-04595001	74LCX138MTCX	1	5									
		IC29											
30	C0-04053001	CY7C109B-20ZCT	1	5									
		IC30											
31	3040508448	TC220E0850AF-01	1	1									
		IC31											
32	4849300169	IC-B5B-7701	1	1									
		IC32											
33	C0-02005001	PQ2TZ15U	1	1									
		IC33											
34	C0-04593001	74LCX08MTCX	1	5									
		IC34											
35	C0-01932001	74LCX245MTCX	1	1									

ITEM NO.	PARTS NO.	PARTS NAME	QTY / PAGE	QTY / PACK	P	I	R	BSI NO.	TO	FROM	SERIAL NO.	REMARKS	C
36	C0-01946001	IC35 74VHC32MTCX	1	1/S									
37	C0-01909001	IC36 74VHC138MTCX	1	5/P									
38	C0-01990001	IC37 NC7SZ125M5X	1	1/S									
39	C0-01946001	IC38 74VHC32MTCX	1	1/S									
40	C0-01937001	IC39 74VHC08MTCX	1	1/S									
41	C0-04597001	IC40 74VHC245MTCX	1	5/P									
42	C0-01895000	IC41 LM2902M	1	5/S									
43	C0-03519000	IC42 MSM51V8222A-30GS-KR1	1	5/P									
44	C0-01932001	IC43 74LCX245MTCX	1	1/S									
45	C0-01932001	IC44 74LCX245MTCX	1	1/S									
46	C0-03519000	IC45 MSM51V8222A-30GS-KR1	1	5/P									
47	C0-01962001	IC46 DM74ALS245ASJX	1	5/S									
48	C0-01948001	IC47 74VHC374MTCX	1	1/S									
49	C0-01948001	IC48 74VHC374MTCX	1	1/S									
50	C0-01935001	IC49 74VHC04MTCX	1	1/S									
51	C0-01718001	IC50 TMP95C063F	1	1/S									
52	C0-01932001	IC51 74LCX245MTCX	1	1/S									
53	C0-01932001	IC52 74LCX245MTCX	1	1/S									
54	C0-03519000	IC53 MSM51V8222A-30GS-KR1	1	5/P									
55	C0-01962001	IC54 DM74ALS245ASJX	1	5/S									
56	C0-01962001	IC55 DM74ALS245ASJX	1	5/S									
57	C0-04597001	IC56 74VHC245MTCX	1	5/P									
58	C0-04602001	IC57 FM93C56M8X	1	5/P									
59	C0-01957001	IC58 DM7407M	1	5/S									
60	C0-01962001	IC59 DM74ALS245ASJX	1	5/S									
81	C0-00515001	IC60 2SA1163-GR (TE85R)	1	5/S									
82	C0-00515001	Q1 2SA1163-GR (TE85R)	1	5/S									
83	C0-00515001	Q2 2SA1163-GR (TE85R)	1	5/S									
84	C0-00515001	Q3 2SA1163-GR (TE85R)	1	5/S									
85	C0-00515001	Q4 2SA1163-GR (TE85R)	1	5/S									
86	C0-00515001	Q5 2SA1163-GR (TE85R)	1	5/S									
87	3036543615	Q6 Q-2SA1213Y (TE12)	1	5/P									
88	C0-00657001	Q7 RN1401 (TE85R)	1	5/P									
89	C0-00675002	Q8 RN2401 (TE85R)	1	5/P									
		Q9											

ITEM NO.	PARTS NO.	PARTS NAME	Q'TY / PAGE	Q'TY / PACK	P	I	R	BSI NO.	TO	T	FROM	SERIAL NO.	REMARKS	C
90	C0-00657001	RN1401 (TE85R)	1	5/P										
		Q10												
91	C0-00657001	RN1401 (TE85R)	1	5/P										
		Q11												
92	C0-00551002	2SC2712-Y (TE85R)	1	5/P										
		Q12												
93	3036543615	Q-2SA1213Y (TE12)	1	5/P										
		Q13												
111	C0-00465000	1S1834	1	5/P										
		D1												
112	C0-00473000	1SS193	1	5/P										
		D3												
113	C0-00426001	02CZ3. 3-X (TE85R)	1	5/P										
		D4												
114	C0-00470002	1SS184 (TE85R)	1	5/P										
		D5												
115	C0-00470002	1SS184 (TE85R)	1	5/P										
		D6												
116	C0-00473000	1SS193	1	5/P										
		D7												
131	D0-05741000	BNX002-01	1	1/D										
		FL1												
133	D0-05741000	BNX002-01	1	1/D										
		FL3												
134	D0-04475001	BLM41PF800SN1L	1	5/P										
		FL4												
135	D0-04475001	BLM41PF800SN1L	1	5/P										
		FL5												
136	D0-04475001	BLM41PF800SN1L	1	5/P										
		FL6												
137	D0-04475001	BLM41PF800SN1L	1	5/P										
		FL7												
138	D0-04475001	BLM41PF800SN1L	1	5/P										
		FL8												
139	D0-04475001	BLM41PF800SN1L	1	5/P										
		FL9												
140	D0-04475001	BLM41PF800SN1L	1	5/P										
		FL10												
141	D0-04475001	BLM41PF800SN1L	1	5/P										
		FL11												
142	D0-04475001	BLM41PF800SN1L	1	5/P										
		FL12												
143	D0-04475001	BLM41PF800SN1L	1	5/P										
		FL13												
144	D0-05741000	BNX002-01	1	1/D										
		FL14												
151	D0-05741000	BNX002-01	1	1/D										
		NF1												
161	D0-06111001	SG-8002JC-48. 0000M-PCCL	1	1/C										
		X1												
162	D0-06100001	MA-406-22M-8/50L2	1	1/D										
		X2												
201	D0-04106001	16SKV47M6. 3X5. 5	1	5/P										
		C1												
202	D0-04098001	GRM188F11E104ZA01D	1	10/P										
		C2												
203	D0-04106001	16SKV47M6. 3X5. 5	1	5/P										
		C3												
204	D0-04069001	50SKV47M8X10. 5	1	5/P										
		C4												
205	D0-04106001	16SKV47M6. 3X5. 5	1	5/P										
		C5												
206	D0-04106001	16SKV47M6. 3X5. 5	1	5/P										
		C6												
207	D0-04106001	16SKV47M6. 3X5. 5	1	5/P										
		C7												
208	D0-04106001	16SKV47M6. 3X5. 5	1	5/P										
		C8												
209	D0-04106001	16SKV47M6. 3X5. 5	1	5/P										
		C9												

ITEM NO.	PARTS NO.	PARTS NAME	Q'TY / PAGE	Q'TY / PACK	P	I	R	BSI NO.	TO	FROM	SERIAL NO.	REMARKS	C
210	D0-01333000	UVZ1E102MPH1CA C10	1	10/P									
211	D0-04098001	GRM188F11E104ZA01D C11	1	10/P									
212	D0-04106001	16SKV47M6. 3X5. 5 C12	1	5/P									
213	D0-04069001	50SKV47M8X10. 5 C13	1	5/P									
214	D0-04106001	16SKV47M6. 3X5. 5 C14	1	5/P									
215	D0-04066001	35SKV4R7M4X5. 5 C15	1	5/P									
216	D0-04066001	35SKV4R7M4X5. 5 C16	1	5/P									
217	D0-04069001	50SKV47M8X10. 5 C17	1	5/P									
218	D0-04106001	16SKV47M6. 3X5. 5 C18	1	5/P									
219	D0-04069001	50SKV47M8X10. 5 C19	1	5/P									
220	D0-04106001	16SKV47M6. 3X5. 5 C20	1	5/P									
221	D0-04066001	35SKV4R7M4X5. 5 C21	1	5/P									
222	D0-04066001	35SKV4R7M4X5. 5 C22	1	5/P									
223	D0-04106001	16SKV47M6. 3X5. 5 C23	1	5/P									
224	D0-04069001	50SKV47M8X10. 5 C24	1	5/P									
225	D0-04106001	16SKV47M6. 3X5. 5 C25	1	5/P									
226	D0-04066001	35SKV4R7M4X5. 5 C26	1	5/P									
227	D0-04066001	35SKV4R7M4X5. 5 C27	1	5/P									
228	D0-04106001	16SKV47M6. 3X5. 5 C28	1	5/P									
229	D0-04068001	35SKV220M10X10. 5 C29	1	5/P									
231	D0-04069001	50SKV47M8X10. 5 C31	1	5/P									
232	D0-04106001	16SKV47M6. 3X5. 5 C32	1	5/P									
233	D0-04106001	16SKV47M6. 3X5. 5 C33	1	5/P									
234	D0-04061001	16SKV10M4X5. 5 C34	1	5/P									
235	D0-04106001	16SKV47M6. 3X5. 5 C35	1	5/P									
236	D0-04106001	16SKV47M6. 3X5. 5 C36	1	5/P									
237	D0-04061001	16SKV10M4X5. 5 C37	1	5/P									
238	D0-04106001	16SKV47M6. 3X5. 5 C38	1	5/P									
239	D0-04106001	16SKV47M6. 3X5. 5 C39	1	5/P									
240	D0-04061001	16SKV10M4X5. 5 C40	1	5/P									
241	D0-04106001	16SKV47M6. 3X5. 5 C41	1	5/P									
242	D0-04069001	50SKV47M8X10. 5 C42	1	5/P									
244	D0-04064001	25SKV100M8X10. 5 C44	1	5/P									
245	D0-04063001	16SKV220M8X10. 5 C45	1	5/P									
246	D0-04069001	50SKV47M8X10. 5 C46	1	5/P									

ITEM NO.	PARTS NO.	PARTS NAME	Q'TY / PAGE	Q'TY / PACK	P	I	R	BSI NO.	TO	FROM	SERIAL NO.	REMARKS	C
247	D0-04106001	16SKV47M6. 3X5. 5 C47	1	5/P									
248	D0-04069001	50SKV47M8X10. 5 C48	1	5/P									
249	D0-04068001	35SKV220M10X10. 5 C49	1	5/P									
251	D0-04061001	16SKV10M4X5. 5 C51	1	5/P									
252	D0-04064001	25SKV100M8X10. 5 C52	1	5/P									
253	D0-04064001	25SKV100M8X10. 5 C53	1	5/P									
254	D0-04069001	50SKV47M8X10. 5 C54	1	5/P									
255	D0-04069001	50SKV47M8X10. 5 C55	1	5/P									
256	D0-04069001	50SKV47M8X10. 5 C56	1	5/P									
258	D0-04064001	25SKV100M8X10. 5 C58	1	5/P									
259	D0-04063001	16SKV220M8X10. 5 C59	1	5/P									
260	D0-04063001	16SKV220M8X10. 5 C60	1	5/P									
261	D0-04064001	25SKV100M8X10. 5 C61	1	5/P									
262	D0-04106001	16SKV47M6. 3X5. 5 C62	1	5/P									
263	D0-04106001	16SKV47M6. 3X5. 5 C63	1	5/P									
264	D0-04106001	16SKV47M6. 3X5. 5 C64	1	5/P									
265	D0-01333000	UVZ1E102MPH1CA C65	1	10/P									
266	D0-04098001	GRM188F11E104ZA01D C66	1	10/P									
267	D0-04098001	GRM188F11E104ZA01D C67	1	10/P									
268	D0-04042001	C1608JF1H104ZT C68	1	10/P									
269	D0-04098001	GRM188F11E104ZA01D C69	1	10/P									
270	D0-04098001	GRM188F11E104ZA01D C70	1	10/P									
271	D0-04098001	GRM188F11E104ZA01D C71	1	10/P									
274	D0-04101001	GRM188B11H102KA01D C74	1	10/P									
275	D0-04042001	C1608JF1H104ZT C75	1	10/P									
276	D0-04098001	GRM188F11E104ZA01D C76	1	10/P									
277	D0-04098001	GRM188F11E104ZA01D C77	1	10/P									
278	D0-04098001	GRM188F11E104ZA01D C78	1	10/P									
279	D0-00145001	CM21Y5V105Z25AT C79	1	10/P									
280	D0-04098001	GRM188F11E104ZA01D C80	1	10/P									
281	D0-04098001	GRM188F11E104ZA01D C81	1	10/P									
282	D0-04098001	GRM188F11E104ZA01D C82	1	10/P									
283	D0-04098001	GRM188F11E104ZA01D C83	1	10/P									
284	D0-04098001	GRM188F11E104ZA01D C84	1	10/P									
285	D0-04098001	GRM188F11E104ZA01D C85	1	10/P									

ITEM NO.	PARTS NO.	PARTS NAME	Q'TY / PAGE	Q'TY / PACK	P	I	R	BSI NO.	TO	FROM	SERIAL NO.	REMARKS	C
286	D0-04098001	GRM188F11E104ZA01D C86	1	10/P									
287	D0-04098001	GRM188F11E104ZA01D C87	1	10/P									
288	D0-00145001	CM21Y5V105Z25AT C88	1	10/P									
289	D0-04098001	GRM188F11E104ZA01D C89	1	10/P									
290	D0-04098001	GRM188F11E104ZA01D C90	1	10/P									
291	D0-00145001	CM21Y5V105Z25AT C91	1	10/P									
292	D0-04098001	GRM188F11E104ZA01D C92	1	10/P									
293	D0-04098001	GRM188F11E104ZA01D C93	1	10/P									
294	D0-04098001	GRM188F11E104ZA01D C94	1	10/P									
295	D0-04098001	GRM188F11E104ZA01D C95	1	10/P									
296	D0-04098001	GRM188F11E104ZA01D C96	1	10/P									
298	D0-04098001	GRM188F11E104ZA01D C98	1	10/P									
299	D0-04098001	GRM188F11E104ZA01D C99	1	10/P									
307	D0-04042001	C1608JF1H104ZT C107	1	10/P									
308	D0-04042001	C1608JF1H104ZT C108	1	10/P									
309	D0-04098001	GRM188F11E104ZA01D C109	1	10/P									
310	D0-04042001	C1608JF1H104ZT C110	1	10/P									
311	D0-04098001	GRM188F11E104ZA01D C111	1	10/P									
312	D0-04098001	GRM188F11E104ZA01D C112	1	10/P									
313	D0-04098001	GRM188F11E104ZA01D C113	1	10/P									
316	D0-04098001	GRM188F11E104ZA01D C116	1	10/P									
317	D0-04042001	C1608JF1H104ZT C117	1	10/P									
318	D0-04098001	GRM188F11E104ZA01D C118	1	10/P									
320	D0-04102001	GRM1882C1H101JA01D C120	1	10/P									
321	D0-04098001	GRM188F11E104ZA01D C121	1	10/P									
322	D0-00145001	CM21Y5V105Z25AT C122	1	10/P									
323	D0-00145001	CM21Y5V105Z25AT C123	1	10/P									
324	D0-04098001	GRM188F11E104ZA01D C124	1	10/P									
325	D0-04098001	GRM188F11E104ZA01D C125	1	10/P									
326	D0-04098001	GRM188F11E104ZA01D C126	1	10/P									
327	D0-04098001	GRM188F11E104ZA01D C127	1	10/P									
328	D0-04098001	GRM188F11E104ZA01D C128	1	10/P									
329	D0-04098001	GRM188F11E104ZA01D C129	1	10/P									
330	D0-04081001	GRM1882C1H100JZ01D C130	1	10/P									
331	D0-04098001	GRM188F11E104ZA01D C131	1	10/P									

ITEM NO.	PARTS NO.	PARTS NAME	Q'TY / PAGE	Q'TY / PACK	P	I	R	BSI NO.	TO	FROM	SERIAL NO.	REMARKS	C
332	D0-04098001	GRM188F11E104ZA01D C132	1	10/P									
333	D0-04098001	GRM188F11E104ZA01D C133	1	10/P									
334	D0-04098001	GRM188F11E104ZA01D C134	1	10/P									
335	D0-04098001	GRM188F11E104ZA01D C135	1	10/P									
336	D0-04098001	GRM188F11E104ZA01D C136	1	10/P									
337	D0-04098001	GRM188F11E104ZA01D C137	1	10/P									
338	D0-04098001	GRM188F11E104ZA01D C138	1	10/P									
339	D0-04098001	GRM188F11E104ZA01D C139	1	10/P									
340	D0-04098001	GRM188F11E104ZA01D C140	1	10/P									
341	D0-00145001	CM21Y5V105Z25AT C141	1	10/P									
342	D0-04098001	GRM188F11E104ZA01D C142	1	10/P									
343	D0-04098001	GRM188F11E104ZA01D C143	1	10/P									
344	D0-04098001	GRM188F11E104ZA01D C144	1	10/P									
345	D0-04081001	GRM1882C1H100JZ01D C145	1	10/P									
346	D0-04098001	GRM188F11E104ZA01D C146	1	10/P									
347	D0-00145001	CM21Y5V105Z25AT C147	1	10/P									
348	D0-00145001	CM21Y5V105Z25AT C148	1	10/P									
349	D0-04098001	GRM188F11E104ZA01D C149	1	10/P									
350	D0-04098001	GRM188F11E104ZA01D C150	1	10/P									
351	D0-04098001	GRM188F11E104ZA01D C151	1	10/P									
352	D0-04098001	GRM188F11E104ZA01D C152	1	10/P									
353	D0-04098001	GRM188F11E104ZA01D C153	1	10/P									
354	D0-04098001	GRM188F11E104ZA01D C154	1	10/P									
355	D0-04081001	GRM1882C1H100JZ01D C155	1	10/P									
356	D0-04098001	GRM188F11E104ZA01D C156	1	10/P									
357	D0-04098001	GRM188F11E104ZA01D C157	1	10/P									
358	D0-04098001	GRM188F11E104ZA01D C158	1	10/P									
359	D0-04098001	GRM188F11E104ZA01D C159	1	10/P									
360	D0-04098001	GRM188F11E104ZA01D C160	1	10/P									
361	D0-04098001	GRM188F11E104ZA01D C161	1	10/P									
362	D0-04098001	GRM188F11E104ZA01D C162	1	10/P									
363	D0-04098001	GRM188F11E104ZA01D C163	1	10/P									
364	D0-04098001	GRM188F11E104ZA01D C164	1	10/P									
365	D0-04098001	GRM188F11E104ZA01D C165	1	10/P									
366	D0-00145001	CM21Y5V105Z25AT C166	1	10/P									

ITEM NO.	PARTS NO.	PARTS NAME	Q'TY / PAGE	Q'TY / PACK	P	I	R	BSI NO.	TO	FROM	SERIAL NO.	REMARKS	C
367	D0-04098001	GRM188F11E104ZA01D C167	1	10/P									
368	D0-04098001	GRM188F11E104ZA01D C168	1	10/P									
369	D0-04098001	GRM188F11E104ZA01D C169	1	10/P									
370	D0-04081001	GRM1882C1H100JZ01D C170	1	10/P									
371	D0-04098001	GRM188F11E104ZA01D C171	1	10/P									
372	D0-00145001	CM21Y5V105Z25AT C172	1	10/P									
373	D0-04098001	GRM188F11E104ZA01D C173	1	10/P									
374	D0-04098001	GRM188F11E104ZA01D C174	1	10/P									
375	D0-04098001	GRM188F11E104ZA01D C175	1	10/P									
376	D0-04081001	GRM1882C1H100JZ01D C176	1	10/P									
377	D0-04098001	GRM188F11E104ZA01D C177	1	10/P									
378	D0-04098001	GRM188F11E104ZA01D C178	1	10/P									
379	D0-04098001	GRM188F11E104ZA01D C179	1	10/P									
380	D0-04098001	GRM188F11E104ZA01D C180	1	10/P									
381	D0-04098001	GRM188F11E104ZA01D C181	1	10/P									
382	D0-00145001	CM21Y5V105Z25AT C182	1	10/P									
383	D0-00145001	CM21Y5V105Z25AT C183	1	10/P									
384	D0-04098001	GRM188F11E104ZA01D C184	1	10/P									
385	D0-04098001	GRM188F11E104ZA01D C185	1	10/P									
386	D0-04098001	GRM188F11E104ZA01D C186	1	10/P									
387	D0-04098001	GRM188F11E104ZA01D C187	1	10/P									
388	D0-04098001	GRM188F11E104ZA01D C188	1	10/P									
389	D0-04098001	GRM188F11E104ZA01D C189	1	10/P									
390	D0-04098001	GRM188F11E104ZA01D C190	1	10/P									
391	D0-04098001	GRM188F11E104ZA01D C191	1	10/P									
392	D0-04098001	GRM188F11E104ZA01D C192	1	10/P									
393	D0-04098001	GRM188F11E104ZA01D C193	1	10/P									
394	D0-04098001	GRM188F11E104ZA01D C194	1	10/P									
395	D0-04098001	GRM188F11E104ZA01D C195	1	10/P									
396	D0-04081001	GRM1882C1H100JZ01D C196	1	10/P									
399	D0-04042001	C1608JF1H104ZT C199	1	10/P									
400	D0-04098001	GRM188F11E104ZA01D C200	1	10/P									
401	D0-04098001	GRM188F11E104ZA01D C201	1	10/P									
402	D0-04098001	GRM188F11E104ZA01D C202	1	10/P									
403	D0-04091001	GRM1882C1H330JZ01D C203	1	10/P									

ITEM NO.	PARTS NO.	PARTS NAME	Q'TY / PAGE	Q'TY / PACK	P	I	R	BSI NO.	TO	FROM	SERIAL NO.	REMARKS	C
404	D0-04098001	GRM188F11E104ZA01D C204	1	10/P									
405	D0-04098001	GRM188F11E104ZA01D C205	1	10/P									
406	D0-04098001	GRM188F11E104ZA01D C206	1	10/P									
407	D0-04098001	GRM188F11E104ZA01D C207	1	10/P									
408	D0-04098001	GRM188F11E104ZA01D C208	1	10/P									
409	D0-04098001	GRM188F11E104ZA01D C209	1	10/P									
410	D0-04098001	GRM188F11E104ZA01D C210	1	10/P									
411	D0-04098001	GRM188F11E104ZA01D C211	1	10/P									
412	D0-04098001	GRM188F11E104ZA01D C212	1	10/P									
413	D0-04098001	GRM188F11E104ZA01D C213	1	10/P									
414	D0-04098001	GRM188F11E104ZA01D C214	1	10/P									
415	D0-04098001	GRM188F11E104ZA01D C215	1	10/P									
416	D0-04098001	GRM188F11E104ZA01D C216	1	10/P									
417	D0-04098001	GRM188F11E104ZA01D C217	1	10/P									
418	D0-04098001	GRM188F11E104ZA01D C218	1	10/P									
419	D0-04098001	GRM188F11E104ZA01D C219	1	10/P									
420	D0-04098001	GRM188F11E104ZA01D C220	1	10/P									
421	D0-04098001	GRM188F11E104ZA01D C221	1	10/P									
422	D0-04098001	GRM188F11E104ZA01D C222	1	10/P									
423	D0-04098001	GRM188F11E104ZA01D C223	1	10/P									
424	D0-04098001	GRM188F11E104ZA01D C224	1	10/P									
425	D0-04098001	GRM188F11E104ZA01D C225	1	10/P									
426	D0-04098001	GRM188F11E104ZA01D C226	1	10/P									
427	D0-04098001	GRM188F11E104ZA01D C227	1	10/P									
428	D0-04098001	GRM188F11E104ZA01D C228	1	10/P									
429	D0-04098001	GRM188F11E104ZA01D C229	1	10/P									
430	D0-04098001	GRM188F11E104ZA01D C230	1	10/P									
431	D0-04098001	GRM188F11E104ZA01D C231	1	10/P									
432	D0-04098001	GRM188F11E104ZA01D C232	1	10/P									
433	D0-04098001	GRM188F11E104ZA01D C233	1	10/P									
434	D0-04098001	GRM188F11E104ZA01D C234	1	10/P									
435	D0-04098001	GRM188F11E104ZA01D C235	1	10/P									
436	D0-04098001	GRM188F11E104ZA01D C236	1	10/P									
437	D0-04098001	GRM188F11E104ZA01D C237	1	10/P									
438	D0-04098001	GRM188F11E104ZA01D C238	1	10/P									

ITEM NO.	PARTS NO.	PARTS NAME	Q'TY / PAGE	Q'TY / PACK	P	I	R	BSI NO.	TO	FROM	SERIAL NO.	REMARKS	C
439	D0-04098001	GRM188F11E104ZA01D C239	1	10/P									
440	D0-04098001	GRM188F11E104ZA01D C240	1	10/P									
441	D0-04098001	GRM188F11E104ZA01D C241	1	10/P									
442	D0-04098001	GRM188F11E104ZA01D C242	1	10/P									
443	D0-04098001	GRM188F11E104ZA01D C243	1	10/P									
444	D0-04098001	GRM188F11E104ZA01D C244	1	10/P									
445	D0-04098001	GRM188F11E104ZA01D C245	1	10/P									
446	D0-04098001	GRM188F11E104ZA01D C246	1	10/P									
447	D0-04098001	GRM188F11E104ZA01D C247	1	10/P									
448	D0-04098001	GRM188F11E104ZA01D C248	1	10/P									
449	D0-04098001	GRM188F11E104ZA01D C249	1	10/P									
450	D0-04098001	GRM188F11E104ZA01D C250	1	10/P									
451	D0-04098001	GRM188F11E104ZA01D C251	1	10/P									
452	D0-04098001	GRM188F11E104ZA01D C252	1	10/P									
453	D0-04098001	GRM188F11E104ZA01D C253	1	10/P									
454	D0-04098001	GRM188F11E104ZA01D C254	1	10/P									
455	D0-04098001	GRM188F11E104ZA01D C255	1	10/P									
456	D0-04098001	GRM188F11E104ZA01D C256	1	10/P									
457	D0-04098001	GRM188F11E104ZA01D C257	1	10/P									
458	D0-04098001	GRM188F11E104ZA01D C258	1	10/P									
459	D0-04098001	GRM188F11E104ZA01D C259	1	10/P									
460	D0-04098001	GRM188F11E104ZA01D C260	1	10/P									
461	D0-04098001	GRM188F11E104ZA01D C261	1	10/P									
462	D0-04098001	GRM188F11E104ZA01D C262	1	10/P									
463	D0-04098001	GRM188F11E104ZA01D C263	1	10/P									
464	D0-04098001	GRM188F11E104ZA01D C264	1	10/P									
465	D0-04098001	GRM188F11E104ZA01D C265	1	10/P									
466	D0-04098001	GRM188F11E104ZA01D C266	1	10/P									
467	D0-04042001	C1608JF1H104ZT C267	1	10/P									
468	D0-04098001	GRM188F11E104ZA01D C268	1	10/P									
469	D0-04098001	GRM188F11E104ZA01D C269	1	10/P									
471	D0-04098001	GRM188F11E104ZA01D C271	1	10/P									
472	D0-04098001	GRM188F11E104ZA01D C272	1	10/P									
473	D0-04100001	GRM188B11H103KA01D C273	1	10/P									
474	D0-04098001	GRM188F11E104ZA01D C274	1	10/P									

ITEM NO.	PARTS NO.	PARTS NAME	Q'TY / PAGE	Q'TY / PACK	P	I	R	BSI NO.	TO	FROM	SERIAL NO.	REMARKS	C
476	D0-04098001	GRM188F11E104ZA01D C276	1	10/P									
477	D0-04098001	GRM188F11E104ZA01D C277	1	10/P									
478	D0-04098001	GRM188F11E104ZA01D C278	1	10/P									
479	D0-04098001	GRM188F11E104ZA01D C279	1	10/P									
480	D0-04098001	GRM188F11E104ZA01D C280	1	10/P									
481	D0-04098001	GRM188F11E104ZA01D C281	1	10/P									
482	D0-04098001	GRM188F11E104ZA01D C282	1	10/P									
483	D0-04098001	GRM188F11E104ZA01D C283	1	10/P									
484	D0-04098001	GRM188F11E104ZA01D C284	1	10/P									
485	D0-04098001	GRM188F11E104ZA01D C285	1	10/P									
486	D0-04098001	GRM188F11E104ZA01D C286	1	10/P									
488	D0-04098001	GRM188F11E104ZA01D C288	1	10/P									
490	D0-04098001	GRM188F11E104ZA01D C290	1	10/P									
491	D0-04098001	GRM188F11E104ZA01D C291	1	10/P									
492	D0-04098001	GRM188F11E104ZA01D C292	1	10/P									
495	D0-04098001	GRM188F11E104ZA01D C295	1	10/P									
498	D0-04098001	GRM188F11E104ZA01D C298	1	10/P									
499	D0-04098001	GRM188F11E104ZA01D C299	1	10/P									
500	D0-04098001	GRM188F11E104ZA01D C300	1	10/P									
503	D0-04098001	GRM188F11E104ZA01D C303	1	10/P									
504	D0-04098001	GRM188F11E104ZA01D C304	1	10/P									
506	D0-04098001	GRM188F11E104ZA01D C306	1	10/P									
508	D0-04098001	GRM188F11E104ZA01D C308	1	10/P									
509	D0-04098001	GRM188F11E104ZA01D C309	1	10/P									
510	D0-04098001	GRM188F11E104ZA01D C310	1	10/P									
513	D0-04098001	GRM188F11E104ZA01D C313	1	10/P									
516	D0-04098001	GRM188F11E104ZA01D C316	1	10/P									
517	D0-04098001	GRM188F11E104ZA01D C317	1	10/P									
518	D0-04098001	GRM188F11E104ZA01D C318	1	10/P									
522	D0-04098001	GRM188F11E104ZA01D C322	1	10/P									
524	D0-04098001	GRM188F11E104ZA01D C324	1	10/P									
525	D0-04098001	GRM188F11E104ZA01D C325	1	10/P									
526	D0-04098001	GRM188F11E104ZA01D C326	1	10/P									
529	D0-04098001	GRM188F11E104ZA01D C329	1	10/P									
532	D0-04098001	GRM188F11E104ZA01D C332	1	10/P									

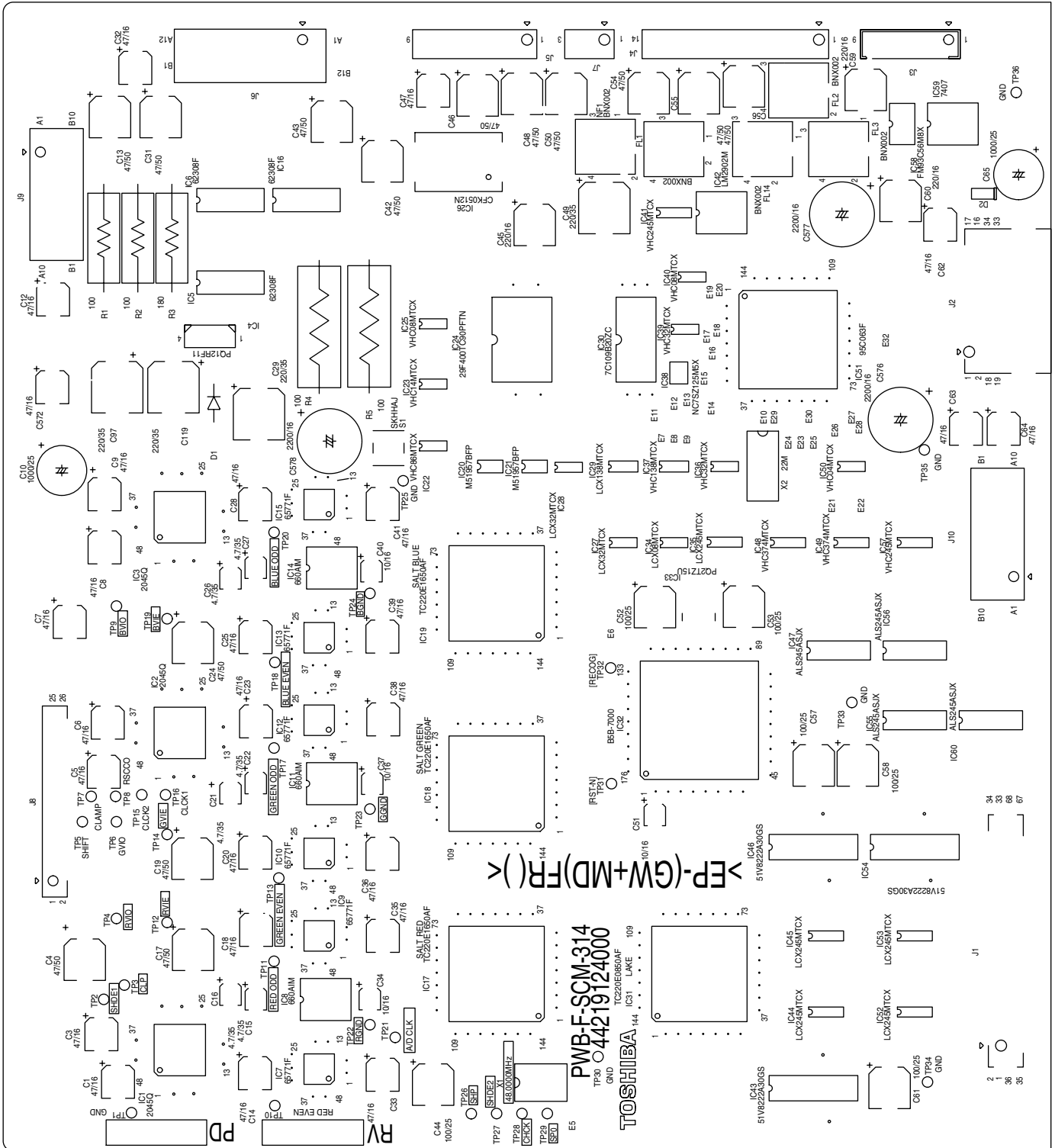
ITEM NO.	PARTS NO.	PARTS NAME	Q'TY / PAGE	Q'TY / PACK	P	I	R	BSI NO.	TO	FROM	SERIAL NO.	REMARKS	C
533	D0-04098001	GRM188F11E104ZA01D C333	1	10/P									
536	D0-04098001	GRM188F11E104ZA01D C336	1	10/P									
537	D0-04098001	GRM188F11E104ZA01D C337	1	10/P									
538	D0-04098001	GRM188F11E104ZA01D C338	1	10/P									
539	D0-04098001	GRM188F11E104ZA01D C339	1	10/P									
540	D0-04098001	GRM188F11E104ZA01D C340	1	10/P									
541	D0-04098001	GRM188F11E104ZA01D C341	1	10/P									
543	D0-04098001	GRM188F11E104ZA01D C343	1	10/P									
544	D0-04042001	C1608JF1H104ZT C344	1	10/P									
548	D0-04098001	GRM188F11E104ZA01D C348	1	10/P									
549	D0-04098001	GRM188F11E104ZA01D C349	1	10/P									
550	D0-04098001	GRM188F11E104ZA01D C350	1	10/P									
551	D0-04098001	GRM188F11E104ZA01D C351	1	10/P									
552	D0-04098001	GRM188F11E104ZA01D C352	1	10/P									
553	D0-04098001	GRM188F11E104ZA01D C353	1	10/P									
554	D0-04098001	GRM188F11E104ZA01D C354	1	10/P									
555	D0-04098001	GRM188F11E104ZA01D C355	1	10/P									
556	D0-04098001	GRM188F11E104ZA01D C356	1	10/P									
557	D0-04098001	GRM188F11E104ZA01D C357	1	10/P									
558	D0-04042001	C1608JF1H104ZT C358	1	10/P									
559	D0-04042001	C1608JF1H104ZT C359	1	10/P									
560	D0-04098001	GRM188F11E104ZA01D C360	1	10/P									
561	D0-04098001	GRM188F11E104ZA01D C361	1	10/P									
562	D0-04098001	GRM188F11E104ZA01D C362	1	10/P									
563	D0-04098001	GRM188F11E104ZA01D C363	1	10/P									
564	D0-04098001	GRM188F11E104ZA01D C364	1	10/P									
565	D0-04098001	GRM188F11E104ZA01D C365	1	10/P									
566	D0-04098001	GRM188F11E104ZA01D C366	1	10/P									
568	D0-04098001	GRM188F11E104ZA01D C368	1	10/P									
569	D0-04098001	GRM188F11E104ZA01D C369	1	10/P									
570	D0-04098001	GRM188F11E104ZA01D C370	1	10/P									
571	D0-04098001	GRM188F11E104ZA01D C371	1	10/P									
573	D0-04098001	GRM188F11E104ZA01D C373	1	10/P									
574	D0-04098001	GRM188F11E104ZA01D C374	1	10/P									
577	D0-04081001	GRM1882C1H100JZ01D C377	1	10/P									

ITEM NO.	PARTS NO.	PARTS NAME	Q'TY / PAGE	Q'TY / PACK	P	I	R	BSI NO.	TO	FROM	SERIAL NO.	REMARKS	C
578	D0-04098001	GRM188F11E104ZA01D C378	1	10/P									
579	D0-04098001	GRM188F11E104ZA01D C379	1	10/P									
580	D0-04098001	GRM188F11E104ZA01D C380	1	10/P									
581	D0-04098001	GRM188F11E104ZA01D C381	1	10/P									
582	D0-04098001	GRM188F11E104ZA01D C382	1	10/P									
583	D0-04098001	GRM188F11E104ZA01D C383	1	10/P									
584	D0-04098001	GRM188F11E104ZA01D C384	1	10/P									
585	D0-04098001	GRM188F11E104ZA01D C385	1	10/P									
586	D0-04098001	GRM188F11E104ZA01D C386	1	10/P									
587	D0-04098001	GRM188F11E104ZA01D C387	1	10/P									
589	D0-04098001	GRM188F11E104ZA01D C389	1	10/P									
591	D0-04098001	GRM188F11E104ZA01D C391	1	10/P									
596	D0-04098001	GRM188F11E104ZA01D C396	1	10/P									
599	D0-04098001	GRM188F11E104ZA01D C399	1	10/P									
601	D0-04098001	GRM188F11E104ZA01D C401	1	10/P									
602	D0-04098001	GRM188F11E104ZA01D C402	1	10/P									
603	D0-04098001	GRM188F11E104ZA01D C403	1	10/P									
609	D0-04098001	GRM188F11E104ZA01D C409	1	10/P									
611	D0-04098001	GRM188F11E104ZA01D C411	1	10/P									
612	D0-04098001	GRM188F11E104ZA01D C412	1	10/P									
613	D0-04098001	GRM188F11E104ZA01D C413	1	10/P									
616	D0-04098001	GRM188F11E104ZA01D C416	1	10/P									
617	D0-07515001	GRM188B11H272KA01D C417	1	5/P									
618	D0-04098001	GRM188F11E104ZA01D C418	1	10/P									
619	D0-04098001	GRM188F11E104ZA01D C419	1	10/P									
620	D0-04098001	GRM188F11E104ZA01D C420	1	10/P									
622	D0-04098001	GRM188F11E104ZA01D C422	1	10/P									
624	D0-04098001	GRM188F11E104ZA01D C424	1	10/P									
625	D0-04098001	GRM188F11E104ZA01D C425	1	10/P									
627	D0-04098001	GRM188F11E104ZA01D C427	1	10/P									
630	D0-04098001	GRM188F11E104ZA01D C430	1	10/P									
631	D0-04098001	GRM188F11E104ZA01D C431	1	10/P									
634	D0-04098001	GRM188F11E104ZA01D C434	1	10/P									
636	D0-04098001	GRM188F11E104ZA01D C436	1	10/P									
637	D0-04098001	GRM188F11E104ZA01D C437	1	10/P									

ITEM NO.	PARTS NO.	PARTS NAME	Q'TY / PAGE	Q'TY / PACK	P	I	R	BSI NO.	TO	FROM	SERIAL NO.	REMARKS	C
638	D0-04098001	GRM188F11E104ZA01D C438	1	10/P									
639	D0-04098001	GRM188F11E104ZA01D C439	1	10/P									
640	D0-04098001	GRM188F11E104ZA01D C440	1	10/P									
641	D0-04098001	GRM188F11E104ZA01D C441	1	10/P									
645	D0-04098001	GRM188F11E104ZA01D C445	1	10/P									
648	D0-04081001	GRM1882C1H100JZ01D C448	1	10/P									
649	D0-04098001	GRM188F11E104ZA01D C449	1	10/P									
651	D0-04098001	GRM188F11E104ZA01D C451	1	10/P									
652	D0-04098001	GRM188F11E104ZA01D C452	1	10/P									
653	D0-04098001	GRM188F11E104ZA01D C453	1	10/P									
654	D0-04098001	GRM188F11E104ZA01D C454	1	10/P									
655	D0-04098001	GRM188F11E104ZA01D C455	1	10/P									
656	D0-04098001	GRM188F11E104ZA01D C456	1	10/P									
657	D0-04102001	GRM1882C1H101JA01D C457	1	10/P									
658	D0-04098001	GRM188F11E104ZA01D C458	1	10/P									
659	D0-04098001	GRM188F11E104ZA01D C459	1	10/P									
660	D0-04098001	GRM188F11E104ZA01D C460	1	10/P									
661	D0-04098001	GRM188F11E104ZA01D C461	1	10/P									
662	D0-04098001	GRM188F11E104ZA01D C462	1	10/P									
663	D0-04098001	GRM188F11E104ZA01D C463	1	10/P									
665	D0-04098001	GRM188F11E104ZA01D C465	1	10/P									
667	D0-04098001	GRM188F11E104ZA01D C467	1	10/P									
668	D0-04098001	GRM188F11E104ZA01D C468	1	10/P									
669	D0-04098001	GRM188F11E104ZA01D C469	1	10/P									
670	D0-04098001	GRM188F11E104ZA01D C470	1	10/P									
671	D0-04098001	GRM188F11E104ZA01D C471	1	10/P									
672	D0-04098001	GRM188F11E104ZA01D C472	1	10/P									
673	D0-04101001	GRM188B11H102KA01D C473	1	10/P									
674	D0-04101001	GRM188B11H102KA01D C474	1	10/P									
675	D0-04098001	GRM188F11E104ZA01D C475	1	10/P									
676	D0-04098001	GRM188F11E104ZA01D C476	1	10/P									
677	D0-04098001	GRM188F11E104ZA01D C477	1	10/P									
678	D0-04098001	GRM188F11E104ZA01D C478	1	10/P									
679	D0-04098001	GRM188F11E104ZA01D C479	1	10/P									
680	D0-04098001	GRM188F11E104ZA01D C480	1	10/P									

ITEM NO.	PARTS NO.	PARTS NAME	Q'TY / PAGE	Q'TY / PACK	P	I	R	BSI NO.	TO	FROM	SERIAL NO.	REMARKS	C
681	D0-04098001	GRM188F11E104ZA01D C481	1	10/P									
682	D0-04098001	GRM188F11E104ZA01D C482	1	10/P									
685	D0-04098001	GRM188F11E104ZA01D C485	1	10/P									
686	D0-04098001	GRM188F11E104ZA01D C486	1	10/P									
687	D0-04098001	GRM188F11E104ZA01D C487	1	10/P									
688	D0-04098001	GRM188F11E104ZA01D C488	1	10/P									
689	D0-04098001	GRM188F11E104ZA01D C489	1	10/P									
690	D0-04098001	GRM188F11E104ZA01D C490	1	10/P									
691	D0-04098001	GRM188F11E104ZA01D C491	1	10/P									
692	D0-04102001	GRM1882C1H101JA01D C492	1	10/P									
693	D0-04102001	GRM1882C1H101JA01D C493	1	10/P									
694	D0-04098001	GRM188F11E104ZA01D C494	1	10/P									
695	D0-04098001	GRM188F11E104ZA01D C495	1	10/P									
699	D0-04098001	GRM188F11E104ZA01D C499	1	10/P									
700	D0-04098001	GRM188F11E104ZA01D C500	1	10/P									
701	D0-04098001	GRM188F11E104ZA01D C501	1	10/P									
702	D0-04098001	GRM188F11E104ZA01D C502	1	10/P									
703	D0-04098001	GRM188F11E104ZA01D C503	1	10/P									
704	D0-04098001	GRM188F11E104ZA01D C504	1	10/P									
709	D0-04098001	GRM188F11E104ZA01D C509	1	10/P									
710	D0-04098001	GRM188F11E104ZA01D C510	1	10/P									
711	D0-04098001	GRM188F11E104ZA01D C511	1	10/P									
712	D0-04098001	GRM188F11E104ZA01D C512	1	10/P									
713	D0-04098001	GRM188F11E104ZA01D C513	1	10/P									
715	D0-04098001	GRM188F11E104ZA01D C515	1	10/P									
716	D0-04098001	GRM188F11E104ZA01D C516	1	10/P									
717	D0-04098001	GRM188F11E104ZA01D C517	1	10/P									
718	D0-04098001	GRM188F11E104ZA01D C518	1	10/P									
719	D0-04098001	GRM188F11E104ZA01D C519	1	10/P									
720	D0-04098001	GRM188F11E104ZA01D C520	1	10/P									
721	D0-04098001	GRM188F11E104ZA01D C521	1	10/P									
722	D0-04098001	GRM188F11E104ZA01D C522	1	10/P									
723	D0-04098001	GRM188F11E104ZA01D C523	1	10/P									
724	D0-04098001	GRM188F11E104ZA01D C524	1	10/P									
725	D0-04098001	GRM188F11E104ZA01D C525	1	10/P									

ITEM NO.	PARTS NO.	PARTS NAME	QTY / PAGE	QTY / PACK	PIR	BSI NO.	TO	FROM	SERIAL NO.	REMARKS	C
726	D0-04098001	GRM188F11E104ZA01D C526	1	10/P							
735	D0-04098001	GRM188F11E104ZA01D C535	1	10/P							
736	D0-04098001	GRM188F11E104ZA01D C536	1	10/P							
737	D0-04098001	GRM188F11E104ZA01D C537	1	10/P							
738	D0-04098001	GRM188F11E104ZA01D C538	1	10/P							
739	D0-04098001	GRM188F11E104ZA01D C539	1	10/P							
750	D0-04098001	GRM188F11E104ZA01D C550	1	10/P							
757	D0-04098001	GRM188F11E104ZA01D C557	1	10/P							
769	D0-04098001	GRM188F11E104ZA01D C569	1	10/P							
771	D0-00145001	CM21Y5V105Z25AT C571	1	10/P							
772	D0-04106001	16SKV47M6. 3X5. 5 C572	1	5/P							
773	D0-04098001	GRM188F11E104ZA01D C573	1	10/P							
774	D0-04098001	GRM188F11E104ZA01D C574	1	10/P							
775	D0-04098001	GRM188F11E104ZA01D C575	1	10/P							
777	4843413747	CE-04WQ1C228MB C577	1	5/P							
778	4843413747	CE-04WQ1C228MB C578	1	5/P							
779	D0-04098001	GRM188F11E104ZA01D C579	1	10/P							
780	D0-04042001	C1608JF1H104ZT C580	1	10/P							
781	D0-04098001	GRM188F11E104ZA01D C581	1	10/P							
782	D0-04098001	GRM188F11E104ZA01D C582	1	10/P							



>EP-(GW+MD)(FR)<

PWB-F-SCM-314
 TP30 GND
 ○ 44219124000
TOSHIBA
 TC220ER8DAF IC31 LAKE 109
 TC220E16DAF IC31 LAKE 109

ITEM NO.	PARTS NO.	PARTS NAME	QTY / PAGE	QTY / PACK	P	I	R	BSI NO.	TO	FROM	SERIAL NO.	REMARKS	C
1	D0-03456000	RSF2BL25-100 OHM J R1	1	10/P									
2	D0-03456000	RSF2BL25-100 OHM J R2	1	10/P									
3	D0-03457000	RSF2BL25 180 OHM J R3	1	10/P									
4	D0-03480000	RSS5L30 100 OHM J R4	1	5/P									
5	D0-03480000	RSS5L30 100 OHM J R5	1	5/P									
6	D0-03391001	RK73K1JTD 4.7K OHM J R6	1	10/P									
7	D0-03381001	RK73K1JTD 22K OHM J R7	1	10/P									
8	D0-03391001	RK73K1JTD 4.7K OHM J R8	1	10/P									
9	D0-03381001	RK73K1JTD 22K OHM J R9	1	10/P									
10	D0-03391001	RK73K1JTD 4.7K OHM J R10	1	10/P									
11	D0-03381001	RK73K1JTD 22K OHM J R11	1	10/P									
12	D0-03391001	RK73K1JTD 4.7K OHM J R12	1	10/P									
13	D0-03381001	RK73K1JTD 22K OHM J R13	1	10/P									
14	D0-03391001	RK73K1JTD 4.7K OHM J R14	1	10/P									
15	D0-03381001	RK73K1JTD 22K OHM J R15	1	10/P									
16	D0-05933001	ERJ3GEYJ122V R16	1	5/P									
18	D0-03369001	RK73K1JTD 150 OHM J R18	1	10/P									
19	D0-03394001	RK73K1JTD 47K OHM J R19	1	10/P									
20	D0-03394001	RK73K1JTD 47K OHM J R20	1	10/P									
21	D0-03369001	RK73K1JTD 150 OHM J R21	1	10/P									
22	D0-05933001	ERJ3GEYJ122V R22	1	5/P									
24	D0-03369001	RK73K1JTD 150 OHM J R24	1	10/P									
25	D0-03394001	RK73K1JTD 47K OHM J R25	1	10/P									
26	D0-03394001	RK73K1JTD 47K OHM J R26	1	10/P									
27	D0-03369001	RK73K1JTD 150 OHM J R27	1	10/P									
28	D0-05933001	ERJ3GEYJ122V R28	1	5/P									
30	D0-03369001	RK73K1JTD 150 OHM J R30	1	10/P									
31	D0-03394001	RK73K1JTD 47K OHM J R31	1	10/P									
32	D0-03394001	RK73K1JTD 47K OHM J R32	1	10/P									
33	D0-03369001	RK73K1JTD 150 OHM J R33	1	10/P									
34	D0-03391001	RK73K1JTD 4.7K OHM J R34	1	10/P									
35	D0-03391001	RK73K1JTD 4.7K OHM J R35	1	10/P									
36	D0-03381001	RK73K1JTD 22K OHM J R36	1	10/P									
37	D0-03381001	RK73K1JTD 22K OHM J R37	1	10/P									
38	D0-03366001	RK73K1JTD 100 OHM J R38	1	10/P									

ITEM NO.	PARTS NO.	PARTS NAME	Q'TY / PAGE	Q'TY / PACK	P	I	R	BSI NO.	TO	FROM	SERIAL NO.	REMARKS	C
39	D0-03366001	RK73K1JTD 100 OHM J R39	1	10/P									
40	D0-03366001	RK73K1JTD 100 OHM J R40	1	10/P									
41	D0-03366001	RK73K1JTD 100 OHM J R41	1	10/P									
42	D0-03366001	RK73K1JTD 100 OHM J R42	1	10/P									
43	D0-03366001	RK73K1JTD 100 OHM J R43	1	10/P									
44	D0-03366001	RK73K1JTD 100 OHM J R44	1	10/P									
45	D0-03369001	RK73K1JTD 150 OHM J R45	1	10/P									
46	D0-03402001	RK73K1JTD 75 OHM J R46	1	10/P									
47	D0-03366001	RK73K1JTD 100 OHM J R47	1	10/P									
48	D0-03394001	RK73K1JTD 47K OHM J R48	1	10/P									
49	D0-03394001	RK73K1JTD 47K OHM J R49	1	10/P									
50	D0-03366001	RK73K1JTD 100 OHM J R50	1	10/P									
52	D0-05933001	ERJ3GEYJ122V R52	1	5/P									
53	D0-03369001	RK73K1JTD 150 OHM J R53	1	10/P									
54	D0-03402001	RK73K1JTD 75 OHM J R54	1	10/P									
55	D0-03394001	RK73K1JTD 47K OHM J R55	1	10/P									
56	D0-03394001	RK73K1JTD 47K OHM J R56	1	10/P									
57	D0-03369001	RK73K1JTD 150 OHM J R57	1	10/P									
58	D0-03402001	RK73K1JTD 75 OHM J R58	1	10/P									
59	D0-03366001	RK73K1JTD 100 OHM J R59	1	10/P									
60	D0-03394001	RK73K1JTD 47K OHM J R60	1	10/P									
61	D0-03394001	RK73K1JTD 47K OHM J R61	1	10/P									
62	D0-03366001	RK73K1JTD 100 OHM J R62	1	10/P									
64	D0-05933001	ERJ3GEYJ122V R64	1	5/P									
65	D0-03369001	RK73K1JTD 150 OHM J R65	1	10/P									
66	D0-03402001	RK73K1JTD 75 OHM J R66	1	10/P									
67	D0-03394001	RK73K1JTD 47K OHM J R67	1	10/P									
68	D0-03394001	RK73K1JTD 47K OHM J R68	1	10/P									
69	D0-03369001	RK73K1JTD 150 OHM J R69	1	10/P									
71	D0-05933001	ERJ3GEYJ122V R71	1	5/P									
72	D0-03369001	RK73K1JTD 150 OHM J R72	1	10/P									
73	D0-03402001	RK73K1JTD 75 OHM J R73	1	10/P									
74	D0-03394001	RK73K1JTD 47K OHM J R74	1	10/P									
75	D0-03394001	RK73K1JTD 47K OHM J R75	1	10/P									
76	D0-03369001	RK73K1JTD 150 OHM J R76	1	10/P									

ITEM NO.	PARTS NO.	PARTS NAME	Q'TY / PAGE	Q'TY / PACK	P	I	R	BSI NO.	TO	FROM	SERIAL NO.	REMARKS	C
77	D0-03366001	RK73K1JTD 100 OHM J R77	1	10/P									
78	D0-03366001	RK73K1JTD 100 OHM J R78	1	10/P									
79	D0-03402001	RK73K1JTD 75 OHM J R79	1	10/P									
80	D0-03394001	RK73K1JTD 47K OHM J R80	1	10/P									
81	D0-03394001	RK73K1JTD 47K OHM J R81	1	10/P									
82	D0-03366001	RK73K1JTD 100 OHM J R82	1	10/P									
83	D0-03366001	RK73K1JTD 100 OHM J R83	1	10/P									
84	D0-03366001	RK73K1JTD 100 OHM J R84	1	10/P									
85	D0-03328001	RK73K1JTD 10 OHM J R85	1	10/P									
86	D0-03328001	RK73K1JTD 10 OHM J R86	1	10/P									
87	D0-03396001	RK73K1JTD 510 OHM J R87	1	10/P									
88	D0-03366001	RK73K1JTD 100 OHM J R88	1	10/P									
89	D0-03328001	RK73K1JTD 10 OHM J R89	1	10/P									
90	D0-03328001	RK73K1JTD 10 OHM J R90	1	10/P									
91	D0-03366001	RK73K1JTD 100 OHM J R91	1	10/P									
92	D0-03366001	RK73K1JTD 100 OHM J R92	1	10/P									
93	D0-03328001	RK73K1JTD 10 OHM J R93	1	10/P									
94	D0-03328001	RK73K1JTD 10 OHM J R94	1	10/P									
95	D0-03396001	RK73K1JTD 510 OHM J R95	1	10/P									
96	D0-03366001	RK73K1JTD 100 OHM J R96	1	10/P									
97	D0-03328001	RK73K1JTD 10 OHM J R97	1	10/P									
98	D0-03328001	RK73K1JTD 10 OHM J R98	1	10/P									
99	D0-03366001	RK73K1JTD 100 OHM J R99	1	10/P									
100	D0-03366001	RK73K1JTD 100 OHM J R100	1	10/P									
101	D0-03328001	RK73K1JTD 10 OHM J R101	1	10/P									
102	D0-03328001	RK73K1JTD 10 OHM J R102	1	10/P									
103	D0-03396001	RK73K1JTD 510 OHM J R103	1	10/P									
104	D0-03366001	RK73K1JTD 100 OHM J R104	1	10/P									
105	D0-03328001	RK73K1JTD 10 OHM J R105	1	10/P									
106	D0-03328001	RK73K1JTD 10 OHM J R106	1	10/P									
107	D0-03391001	RK73K1JTD 4.7K OHM J R107	1	10/P									
108	D0-03391001	RK73K1JTD 4.7K OHM J R108	1	10/P									
109	D0-03391001	RK73K1JTD 4.7K OHM J R109	1	10/P									
110	D0-03391001	RK73K1JTD 4.7K OHM J R110	1	10/P									
111	D0-03391001	RK73K1JTD 4.7K OHM J R111	1	10/P									

ITEM NO.	PARTS NO.	PARTS NAME	QTY / PAGE	QTY / PACK	P	I	R	BSI NO.	TO	FROM	SERIAL NO.	REMARKS	C
112	D0-03391001	RK73K1JTD 4.7K OHM J R112	1	10/P									
113	D0-03391001	RK73K1JTD 4.7K OHM J R113	1	10/P									
114	D0-03391001	RK73K1JTD 4.7K OHM J R114	1	10/P									
115	D0-03384001	RK73K1JTD 3.9K OHM J R115	1	10/P									
116	D0-03399001	RK73K1JTD 6.8K OHM J R116	1	10/P									
117	D0-03399001	RK73K1JTD 6.8K OHM J R117	1	10/P									
118	D0-03399001	RK73K1JTD 6.8K OHM J R118	1	10/P									
119	D0-03399001	RK73K1JTD 6.8K OHM J R119	1	10/P									
120	D0-03399001	RK73K1JTD 6.8K OHM J R120	1	10/P									
121	D0-03399001	RK73K1JTD 6.8K OHM J R121	1	10/P									
122	D0-03399001	RK73K1JTD 6.8K OHM J R122	1	10/P									
123	D0-03399001	RK73K1JTD 6.8K OHM J R123	1	10/P									
124	D0-03391001	RK73K1JTD 4.7K OHM J R124	1	10/P									
125	D0-03366001	RK73K1JTD 100 OHM J R125	1	10/P									
126	D0-03402001	RK73K1JTD 75 OHM J R126	1	10/P									
127	D0-03391001	RK73K1JTD 4.7K OHM J R127	1	10/P									
128	D0-03368001	RK73K1JTD 10K OHM J R128	1	10/P									
129	D0-03391001	RK73K1JTD 4.7K OHM J R129	1	10/P									
130	D0-03391001	RK73K1JTD 4.7K OHM J R130	1	10/P									
131	D0-03391001	RK73K1JTD 4.7K OHM J R131	1	10/P									
132	D0-03391001	RK73K1JTD 4.7K OHM J R132	1	10/P									
133	D0-03391001	RK73K1JTD 4.7K OHM J R133	1	10/P									
134	D0-03391001	RK73K1JTD 4.7K OHM J R134	1	10/P									
135	D0-03391001	RK73K1JTD 4.7K OHM J R135	1	10/P									
136	D0-03391001	RK73K1JTD 4.7K OHM J R136	1	10/P									
137	D0-03391001	RK73K1JTD 4.7K OHM J R137	1	10/P									
138	D0-03391001	RK73K1JTD 4.7K OHM J R138	1	10/P									
139	D0-03391001	RK73K1JTD 4.7K OHM J R139	1	10/P									
140	D0-03391001	RK73K1JTD 4.7K OHM J R140	1	10/P									
141	D0-03426001	RK73Z1JTD R141	1	10/P									
142	D0-03391001	RK73K1JTD 4.7K OHM J R142	1	10/P									
143	D0-03384001	RK73K1JTD 3.9K OHM J R143	1	10/P									
144	D0-03368001	RK73K1JTD 10K OHM J R144	1	10/P									
145	D0-03329001	RK73H1JTD 10K OHM F R145	1	10/P									
146	D0-03340001	RK73H1JTD 3.9K OHM F R146	1	10/P									

ITEM NO.	PARTS NO.	PARTS NAME	Q'TY / PAGE	Q'TY / PACK	P	I	R	BSI NO.	TO	FROM	SERIAL NO.	REMARKS	C
147	D0-03340001	RK73H1JTD 3.9K OHM F R147	1	10/P									
148	D0-03344001	RK73H1JTD 4.7K OHM F R148	1	10/P									
149	D0-03426001	RK73Z1JTD R149	1	10/P									
150	D0-03394001	RK73K1JTD 47K OHM J R150	1	10/P									
151	D0-03394001	RK73K1JTD 47K OHM J R151	1	10/P									
152	D0-03394001	RK73K1JTD 47K OHM J R152	1	10/P									
153	D0-03394001	RK73K1JTD 47K OHM J R153	1	10/P									
154	D0-03394001	RK73K1JTD 47K OHM J R154	1	10/P									
155	D0-03394001	RK73K1JTD 47K OHM J R155	1	10/P									
156	D0-03394001	RK73K1JTD 47K OHM J R156	1	10/P									
157	D0-03393001	RK73K1JTD 47 OHM J R157	1	10/P									
158	D0-03393001	RK73K1JTD 47 OHM J R158	1	10/P									
159	D0-03393001	RK73K1JTD 47 OHM J R159	1	10/P									
160	D0-03393001	RK73K1JTD 47 OHM J R160	1	10/P									
161	D0-03366001	RK73K1JTD 100 OHM J R161	1	10/P									
162	D0-03366001	RK73K1JTD 100 OHM J R162	1	10/P									
163	D0-03393001	RK73K1JTD 47 OHM J R163	1	10/P									
164	D0-03393001	RK73K1JTD 47 OHM J R164	1	10/P									
165	D0-03393001	RK73K1JTD 47 OHM J R165	1	10/P									
166	D0-03393001	RK73K1JTD 47 OHM J R166	1	10/P									
167	D0-03426001	RK73Z1JTD R167	1	10/P									
168	D0-03394001	RK73K1JTD 47K OHM J R168	1	10/P									
169	D0-03394001	RK73K1JTD 47K OHM J R169	1	10/P									
170	D0-03394001	RK73K1JTD 47K OHM J R170	1	10/P									
171	D0-03394001	RK73K1JTD 47K OHM J R171	1	10/P									
172	D0-03394001	RK73K1JTD 47K OHM J R172	1	10/P									
173	D0-03394001	RK73K1JTD 47K OHM J R173	1	10/P									
174	D0-03394001	RK73K1JTD 47K OHM J R174	1	10/P									
175	D0-03393001	RK73K1JTD 47 OHM J R175	1	10/P									
176	D0-03393001	RK73K1JTD 47 OHM J R176	1	10/P									
177	D0-03393001	RK73K1JTD 47 OHM J R177	1	10/P									
178	D0-03393001	RK73K1JTD 47 OHM J R178	1	10/P									
179	D0-03366001	RK73K1JTD 100 OHM J R179	1	10/P									
180	D0-03366001	RK73K1JTD 100 OHM J R180	1	10/P									
181	D0-03393001	RK73K1JTD 47 OHM J R181	1	10/P									

ITEM NO.	PARTS NO.	PARTS NAME	Q'TY / PAGE	Q'TY / PACK	P	I	R	BSI NO.	TO	FROM	SERIAL NO.	REMARKS	C
182	D0-03393001	RK73K1JTD 47 OHM J R182	1	10/P									
183	D0-03393001	RK73K1JTD 47 OHM J R183	1	10/P									
184	D0-03393001	RK73K1JTD 47 OHM J R184	1	10/P									
186	D0-03426001	RK73Z1JTD R186	1	10/P									
188	D0-03394001	RK73K1JTD 47K OHM J R188	1	10/P									
189	D0-03394001	RK73K1JTD 47K OHM J R189	1	10/P									
190	D0-03394001	RK73K1JTD 47K OHM J R190	1	10/P									
191	D0-03366001	RK73K1JTD 100 OHM J R191	1	10/P									
192	D0-03393001	RK73K1JTD 47 OHM J R192	1	10/P									
193	D0-03393001	RK73K1JTD 47 OHM J R193	1	10/P									
194	D0-03393001	RK73K1JTD 47 OHM J R194	1	10/P									
195	D0-03393001	RK73K1JTD 47 OHM J R195	1	10/P									
196	D0-03393001	RK73K1JTD 47 OHM J R196	1	10/P									
197	D0-03328001	RK73K1JTD 10 OHM J R197	1	10/P									
198	D0-03394001	RK73K1JTD 47K OHM J R198	1	10/P									
199	D0-03394001	RK73K1JTD 47K OHM J R199	1	10/P									
200	D0-03394001	RK73K1JTD 47K OHM J R200	1	10/P									
201	D0-03393001	RK73K1JTD 47 OHM J R201	1	10/P									
202	D0-03393001	RK73K1JTD 47 OHM J R202	1	10/P									
203	D0-03393001	RK73K1JTD 47 OHM J R203	1	10/P									
204	D0-03394001	RK73K1JTD 47K OHM J R204	1	10/P									
205	D0-03366001	RK73K1JTD 100 OHM J R205	1	10/P									
206	D0-03328001	RK73K1JTD 10 OHM J R206	1	10/P									
213	D0-03394001	RK73K1JTD 47K OHM J R213	1	10/P									
215	D0-03366001	RK73K1JTD 100 OHM J R215	1	10/P									
216	D0-03391001	RK73K1JTD 4.7K OHM J R216	1	10/P									
217	D0-03391001	RK73K1JTD 4.7K OHM J R217	1	10/P									
218	D0-03391001	RK73K1JTD 4.7K OHM J R218	1	10/P									
219	D0-03391001	RK73K1JTD 4.7K OHM J R219	1	10/P									
220	D0-03391001	RK73K1JTD 4.7K OHM J R220	1	10/P									
221	D0-03391001	RK73K1JTD 4.7K OHM J R221	1	10/P									
223	D0-03368001	RK73K1JTD 10K OHM J R223	1	10/P									
224	D0-03366001	RK73K1JTD 100 OHM J R224	1	10/P									
225	D0-03366001	RK73K1JTD 100 OHM J R225	1	10/P									
226	D0-03366001	RK73K1JTD 100 OHM J R226	1	10/P									

ITEM NO.	PARTS NO.	PARTS NAME	Q'TY / PAGE	Q'TY / PACK	P	I	R	BSI NO.	TO	FROM	SERIAL NO.	REMARKS	C
227	D0-03366001	RK73K1JTD 100 OHM J R227	1	10/P									
228	D0-03366001	RK73K1JTD 100 OHM J R228	1	10/P									
229	D0-03366001	RK73K1JTD 100 OHM J R229	1	10/P									
230	D0-03366001	RK73K1JTD 100 OHM J R230	1	10/P									
231	D0-03366001	RK73K1JTD 100 OHM J R231	1	10/P									
232	D0-03366001	RK73K1JTD 100 OHM J R232	1	10/P									
233	D0-03366001	RK73K1JTD 100 OHM J R233	1	10/P									
234	D0-03366001	RK73K1JTD 100 OHM J R234	1	10/P									
235	D0-03394001	RK73K1JTD 47K OHM J R235	1	10/P									
236	D0-03394001	RK73K1JTD 47K OHM J R236	1	10/P									
237	D0-03426001	RK73Z1JTD R237	1	10/P									
238	D0-03381001	RK73K1JTD 22K OHM J R238	1	10/P									
239	D0-03391001	RK73K1JTD 4.7K OHM J R239	1	10/P									
240	D0-03381001	RK73K1JTD 22K OHM J R240	1	10/P									
241	D0-03366001	RK73K1JTD 100 OHM J R241	1	10/P									
242	D0-03391001	RK73K1JTD 4.7K OHM J R242	1	10/P									
243	D0-03368001	RK73K1JTD 10K OHM J R243	1	10/P									
244	D0-03368001	RK73K1JTD 10K OHM J R244	1	10/P									
245	D0-03368001	RK73K1JTD 10K OHM J R245	1	10/P									
246	D0-03368001	RK73K1JTD 10K OHM J R246	1	10/P									
247	D0-03368001	RK73K1JTD 10K OHM J R247	1	10/P									
248	D0-03368001	RK73K1JTD 10K OHM J R248	1	10/P									
249	D0-03366001	RK73K1JTD 100 OHM J R249	1	10/P									
253	D0-03366001	RK73K1JTD 100 OHM J R253	1	10/P									
255	D0-03366001	RK73K1JTD 100 OHM J R255	1	10/P									
256	D0-03374001	RK73K1JTD 1M OHM J R256	1	10/P									
257	D0-03366001	RK73K1JTD 100 OHM J R257	1	10/P									
258	D0-03366001	RK73K1JTD 100 OHM J R258	1	10/P									
259	D0-03366001	RK73K1JTD 100 OHM J R259	1	10/P									
260	D0-03391001	RK73K1JTD 4.7K OHM J R260	1	10/P									
261	D0-03368001	RK73K1JTD 10K OHM J R261	1	10/P									
262	D0-03368001	RK73K1JTD 10K OHM J R262	1	10/P									
263	D0-03368001	RK73K1JTD 10K OHM J R263	1	10/P									
264	D0-03368001	RK73K1JTD 10K OHM J R264	1	10/P									
265	D0-03368001	RK73K1JTD 10K OHM J R265	1	10/P									

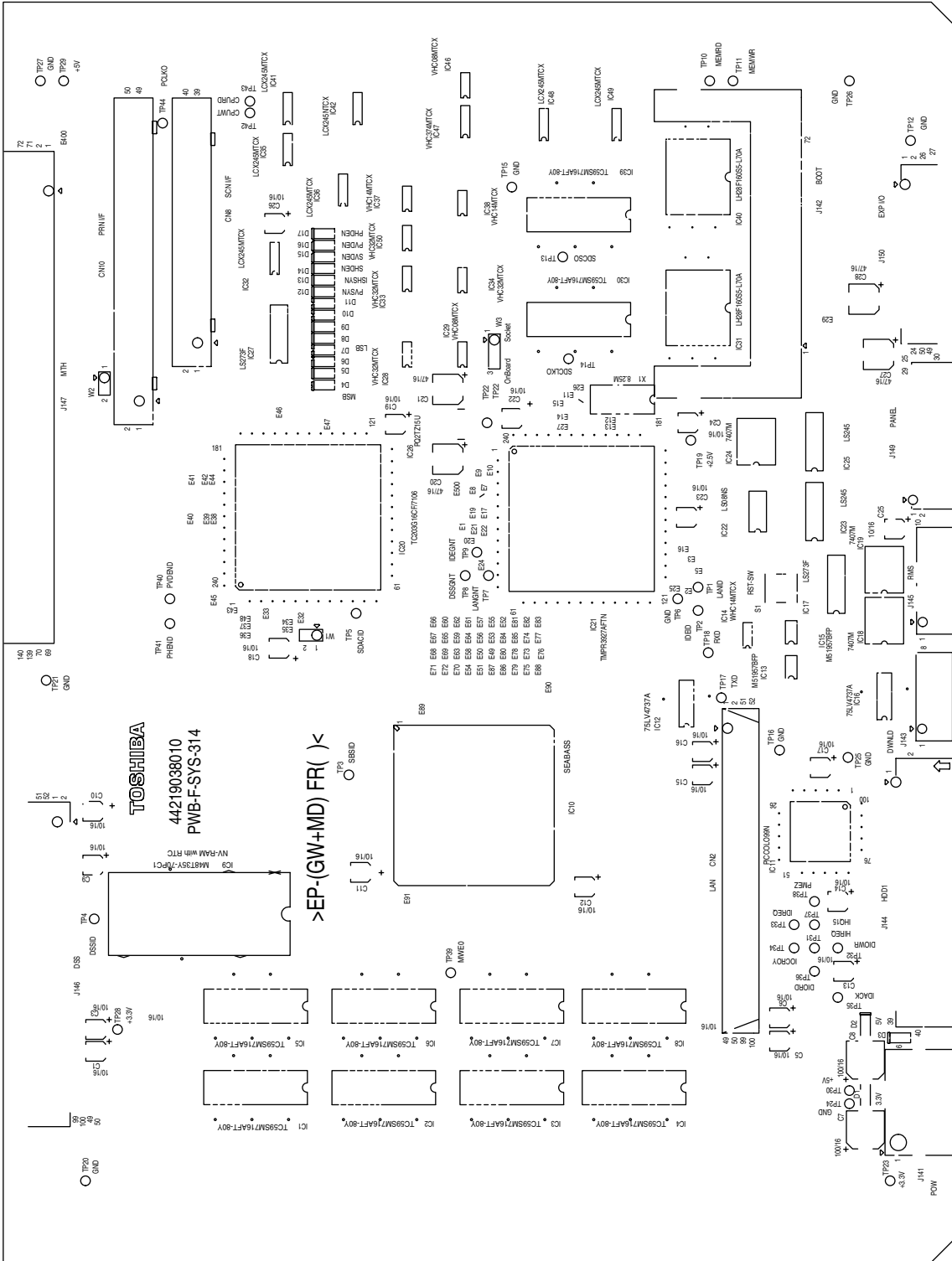
ITEM NO.	PARTS NO.	PARTS NAME	Q'TY / PAGE	Q'TY / PACK	P	I	R	BSI NO.	TO	FROM	SERIAL NO.	REMARKS	C
266	D0-03368001	RK73K1JTD 10K OHM J R266	1	10/P									
267	D0-03368001	RK73K1JTD 10K OHM J R267	1	10/P									
268	D0-03368001	RK73K1JTD 10K OHM J R268	1	10/P									
269	D0-03368001	RK73K1JTD 10K OHM J R269	1	10/P									
270	D0-03366001	RK73K1JTD 100 OHM J R270	1	10/P									
273	D0-03426001	RK73Z1JTD R273	1	10/P									
275	D0-03366001	RK73K1JTD 100 OHM J R275	1	10/P									
276	D0-03366001	RK73K1JTD 100 OHM J R276	1	10/P									
277	D0-03366001	RK73K1JTD 100 OHM J R277	1	10/P									
278	D0-03366001	RK73K1JTD 100 OHM J R278	1	10/P									
279	D0-03426001	RK73Z1JTD R279	1	10/P									
280	D0-03381001	RK73K1JTD 22K OHM J R280	1	10/P									
281	D0-03381001	RK73K1JTD 22K OHM J R281	1	10/P									
282	D0-03381001	RK73K1JTD 22K OHM J R282	1	10/P									
283	D0-03381001	RK73K1JTD 22K OHM J R283	1	10/P									
285	D0-03380001	RK73K1JTD 22 OHM J R285	1	10/P									
286	D0-03381001	RK73K1JTD 22K OHM J R286	1	10/P									
287	D0-03366001	RK73K1JTD 100 OHM J R287	1	10/P									
288	D0-03366001	RK73K1JTD 100 OHM J R288	1	10/P									
296	D0-03368001	RK73K1JTD 10K OHM J R296	1	10/P									
298	D0-03368001	RK73K1JTD 10K OHM J R298	1	10/P									
306	D0-03380001	RK73K1JTD 22 OHM J R306	1	10/P									
307	D0-03366001	RK73K1JTD 100 OHM J R307	1	10/P									
308	D0-03366001	RK73K1JTD 100 OHM J R308	1	10/P									
309	D0-03369001	RK73K1JTD 150 OHM J R309	1	10/P									
310	D0-03380001	RK73K1JTD 22 OHM J R310	1	10/P									
311	D0-03380001	RK73K1JTD 22 OHM J R311	1	10/P									
312	D0-03380001	RK73K1JTD 22 OHM J R312	1	10/P									
314	D0-03391001	RK73K1JTD 4.7K OHM J R314	1	10/P									
315	D0-03391001	RK73K1JTD 4.7K OHM J R315	1	10/P									
316	D0-03391001	RK73K1JTD 4.7K OHM J R316	1	10/P									
318	D0-03366001	RK73K1JTD 100 OHM J R318	1	10/P									
319	D0-03366001	RK73K1JTD 100 OHM J R319	1	10/P									
320	D0-03366001	RK73K1JTD 100 OHM J R320	1	10/P									
321	D0-03366001	RK73K1JTD 100 OHM J R321	1	10/P									

ITEM NO.	PARTS NO.	PARTS NAME	Q'TY / PAGE	Q'TY / PACK	P	I	R	BSI NO.	TO	FROM	SERIAL NO.	REMARKS	C
322	D0-03366001	RK73K1JTD 100 OHM J R322	1	10/P									
323	D0-03366001	RK73K1JTD 100 OHM J R323	1	10/P									
324	D0-03368001	RK73K1JTD 10K OHM J R324	1	10/P									
325	D0-03368001	RK73K1JTD 10K OHM J R325	1	10/P									
326	D0-03366001	RK73K1JTD 100 OHM J R326	1	10/P									
327	D0-03366001	RK73K1JTD 100 OHM J R327	1	10/P									
328	D0-03366001	RK73K1JTD 100 OHM J R328	1	10/P									
329	D0-03366001	RK73K1JTD 100 OHM J R329	1	10/P									
330	D0-03366001	RK73K1JTD 100 OHM J R330	1	10/P									
331	D0-03366001	RK73K1JTD 100 OHM J R331	1	10/P									
332	D0-03366001	RK73K1JTD 100 OHM J R332	1	10/P									
333	D0-03366001	RK73K1JTD 100 OHM J R333	1	10/P									
334	D0-03366001	RK73K1JTD 100 OHM J R334	1	10/P									
335	D0-03366001	RK73K1JTD 100 OHM J R335	1	10/P									
336	D0-03366001	RK73K1JTD 100 OHM J R336	1	10/P									
337	D0-03366001	RK73K1JTD 100 OHM J R337	1	10/P									
338	D0-03366001	RK73K1JTD 100 OHM J R338	1	10/P									
339	D0-03366001	RK73K1JTD 100 OHM J R339	1	10/P									
340	D0-03366001	RK73K1JTD 100 OHM J R340	1	10/P									
341	D0-03366001	RK73K1JTD 100 OHM J R341	1	10/P									
342	D0-03366001	RK73K1JTD 100 OHM J R342	1	10/P									
343	D0-03366001	RK73K1JTD 100 OHM J R343	1	10/P									
344	D0-03381001	RK73K1JTD 22K OHM J R344	1	10/P									
345	D0-03391001	RK73K1JTD 4.7K OHM J R345	1	10/P									
346	D0-03381001	RK73K1JTD 22K OHM J R346	1	10/P									
347	D0-03391001	RK73K1JTD 4.7K OHM J R347	1	10/P									
348	D0-03381001	RK73K1JTD 22K OHM J R348	1	10/P									
349	D0-03391001	RK73K1JTD 4.7K OHM J R349	1	10/P									
350	D0-03381001	RK73K1JTD 22K OHM J R350	1	10/P									
351	D0-03391001	RK73K1JTD 4.7K OHM J R351	1	10/P									
354	D0-03368001	RK73K1JTD 10K OHM J R354	1	10/P									
363	D0-03391001	RK73K1JTD 4.7K OHM J R363	1	10/P									
378	D0-03391001	RK73K1JTD 4.7K OHM J R378	1	10/P									
379	D0-03391001	RK73K1JTD 4.7K OHM J R379	1	10/P									
381	D0-03399001	RK73K1JTD 6.8K OHM J R381	1	10/P									

ITEM NO.	PARTS NO.	PARTS NAME	Q'TY / PAGE	Q'TY / PACK	P	I	R	BSI NO.	TO	FROM	SERIAL NO.	REMARKS	C
382	D0-03399001	RK73K1JTD 6.8K OHM J R382	1	10/P									
383	D0-03399001	RK73K1JTD 6.8K OHM J R383	1	10/P									
384	D0-03399001	RK73K1JTD 6.8K OHM J R384	1	10/P									
385	D0-03399001	RK73K1JTD 6.8K OHM J R385	1	10/P									
386	D0-03399001	RK73K1JTD 6.8K OHM J R386	1	10/P									
387	D0-03399001	RK73K1JTD 6.8K OHM J R387	1	10/P									
388	D0-03399001	RK73K1JTD 6.8K OHM J R388	1	10/P									
389	D0-03391001	RK73K1JTD 4.7K OHM J R389	1	10/P									
390	D0-03391001	RK73K1JTD 4.7K OHM J R390	1	10/P									
391	D0-03391001	RK73K1JTD 4.7K OHM J R391	1	10/P									
392	D0-03391001	RK73K1JTD 4.7K OHM J R392	1	10/P									
393	D0-03391001	RK73K1JTD 4.7K OHM J R393	1	10/P									
394	D0-03391001	RK73K1JTD 4.7K OHM J R394	1	10/P									
395	D0-03391001	RK73K1JTD 4.7K OHM J R395	1	10/P									
396	D0-03391001	RK73K1JTD 4.7K OHM J R396	1	10/P									
397	D0-03366001	RK73K1JTD 100 OHM J R397	1	10/P									
398	D0-03366001	RK73K1JTD 100 OHM J R398	1	10/P									
399	D0-03366001	RK73K1JTD 100 OHM J R399	1	10/P									
400	D0-03366001	RK73K1JTD 100 OHM J R400	1	10/P									
401	D0-03366001	RK73K1JTD 100 OHM J R401	1	10/P									
402	D0-03366001	RK73K1JTD 100 OHM J R402	1	10/P									
403	D0-03366001	RK73K1JTD 100 OHM J R403	1	10/P									
404	D0-03366001	RK73K1JTD 100 OHM J R404	1	10/P									
405	D0-03368001	RK73K1JTD 10K OHM J R405	1	10/P									
406	D0-03391001	RK73K1JTD 4.7K OHM J R406	1	10/P									
407	D0-03391001	RK73K1JTD 4.7K OHM J R407	1	10/P									
408	D0-03391001	RK73K1JTD 4.7K OHM J R408	1	10/P									
409	D0-03391001	RK73K1JTD 4.7K OHM J R409	1	10/P									
410	D0-03391001	RK73K1JTD 4.7K OHM J R410	1	10/P									
411	D0-03391001	RK73K1JTD 4.7K OHM J R411	1	10/P									
412	D0-03391001	RK73K1JTD 4.7K OHM J R412	1	10/P									
413	D0-03391001	RK73K1JTD 4.7K OHM J R413	1	10/P									
414	D0-03368001	RK73K1JTD 10K OHM J R414	1	10/P									
415	D0-03368001	RK73K1JTD 10K OHM J R415	1	10/P									
416	D0-03368001	RK73K1JTD 10K OHM J R416	1	10/P									

ITEM NO.	PARTS NO.	PARTS NAME	Q'TY / PAGE	Q'TY / PACK	P	I	R	BSI NO.	TO	FROM	SERIAL NO.	REMARKS	C
417	D0-03368001	RK73K1JTD 10K OHM J R417	1	10/P									
418	D0-03368001	RK73K1JTD 10K OHM J R418	1	10/P									
419	D0-03368001	RK73K1JTD 10K OHM J R419	1	10/P									
420	D0-03368001	RK73K1JTD 10K OHM J R420	1	10/P									
421	D0-03368001	RK73K1JTD 10K OHM J R421	1	10/P									
422	D0-03368001	RK73K1JTD 10K OHM J R422	1	10/P									
423	D0-03366001	RK73K1JTD 100 OHM J R423	1	10/P									
424	D0-03366001	RK73K1JTD 100 OHM J R424	1	10/P									
425	D0-03368001	RK73K1JTD 10K OHM J R425	1	10/P									
426	D0-03368001	RK73K1JTD 10K OHM J R426	1	10/P									
427	D0-03368001	RK73K1JTD 10K OHM J R427	1	10/P									
428	D0-03368001	RK73K1JTD 10K OHM J R428	1	10/P									
431	D0-03391001	RK73K1JTD 4.7K OHM J R431	1	10/P									
432	D0-03391001	RK73K1JTD 4.7K OHM J R432	1	10/P									
433	D0-03391001	RK73K1JTD 4.7K OHM J R433	1	10/P									
434	D0-03391001	RK73K1JTD 4.7K OHM J R434	1	10/P									
436	D0-03366001	RK73K1JTD 100 OHM J R436	1	10/P									
439	D0-03391001	RK73K1JTD 4.7K OHM J R439	1	10/P									
440	D0-03368001	RK73K1JTD 10K OHM J R440	1	10/P									
441	D0-03366001	RK73K1JTD 100 OHM J R441	1	10/P									
442	D0-03366001	RK73K1JTD 100 OHM J R442	1	10/P									
443	D0-03366001	RK73K1JTD 100 OHM J R443	1	10/P									
444	D0-03366001	RK73K1JTD 100 OHM J R444	1	10/P									
445	D0-03366001	RK73K1JTD 100 OHM J R445	1	10/P									
446	D0-03366001	RK73K1JTD 100 OHM J R446	1	10/P									
447	D0-03366001	RK73K1JTD 100 OHM J R447	1	10/P									
448	D0-03366001	RK73K1JTD 100 OHM J R448	1	10/P									
449	D0-03366001	RK73K1JTD 100 OHM J R449	1	10/P									
450	D0-03366001	RK73K1JTD 100 OHM J R450	1	10/P									
451	D0-03366001	RK73K1JTD 100 OHM J R451	1	10/P									
452	D0-03366001	RK73K1JTD 100 OHM J R452	1	10/P									
453	D0-03366001	RK73K1JTD 100 OHM J R453	1	10/P									
455	D0-03426001	RK73Z1JTD R455	1	10/P									
456	D0-03391001	RK73K1JTD 4.7K OHM J R456	1	10/P									
457	D0-03391001	RK73K1JTD 4.7K OHM J R457	1	10/P									

ITEM NO.	PARTS NO.	PARTS NAME	Q'TY / PAGE	Q'TY / PACK	P	I	R	BSI NO.	TO	FROM	SERIAL NO.	REMARKS	C
458	D0-03368001	RK73K1JTD 10K OHM J R458	1	10/P									
459	D0-03366001	RK73K1JTD 100 OHM J R459	1	10/P									
460	D0-03368001	RK73K1JTD 10K OHM J R460	1	10/P									
461	D0-03368001	RK73K1JTD 10K OHM J R461	1	10/P									
462	D0-03366001	RK73K1JTD 100 OHM J R462	1	10/P									
463	D0-03366001	RK73K1JTD 100 OHM J R463	1	10/P									
464	D0-03391001	RK73K1JTD 4.7K OHM J R464	1	10/P									
465	D0-03366001	RK73K1JTD 100 OHM J R465	1	10/P									
466	D0-03391001	RK73K1JTD 4.7K OHM J R466	1	10/P									
468	D0-03391001	RK73K1JTD 4.7K OHM J R468	1	10/P									
471	D0-03391001	RK73K1JTD 4.7K OHM J R471	1	10/P									
474	D0-03368001	RK73K1JTD 10K OHM J R474	1	10/P									
475	D0-03375001	RK73K1JTD 2.2K OHM J R475	1	10/P									
476	D0-03365001	RK73K1JTD 1.5K OHM J R476	1	5/P									
477	D0-03373001	RK73K1JTD 1K OHM J R477	1	10/P									
478	D0-03391001	RK73K1JTD 4.7K OHM J R478	1	10/P									
501	E0-00069000	DHB-PB68-S131NA J1	1	1/P									
502	E0-02160000	DHB-PA34-R13NNA J2	1	1/P									
503	E0-00095000	175487-9 J3	1	5/P									
504	E0-02678000	53052-1410 J4	1	5/P									
505	E0-01025000	53052-0910 J5	1	5/P									
506	E0-00129000	2-175132-4 J6	1	5/P									
507	E0-01021000	53052-0310 J7	1	5/P									
508	E0-00872000	5597-26CPB J8	1	1/P									
509	E0-00128000	2-175132-0 J9	1	5/P									
510	E0-00128000	2-175132-0 J10	1	5/P									



ITEM NO.	PARTS NO.	PARTS NAME	QTY / PAGE	QTY / PACK	PIR	BSI NO.	TO	FROM	SERIAL NO.	REMARKS	C
0	44205640000		1								
1	C0-02012000	MT48LC8M16A2TG-75 Y84B	1	1/S							
		IC1									
2	C0-02012000	MT48LC8M16A2TG-75 Y84B	1	1/S							
		IC2									
3	C0-02012000	MT48LC8M16A2TG-75 Y84B	1	1/S							
		IC3									
4	C0-02012000	MT48LC8M16A2TG-75 Y84B	1	1/S							
		IC4									
5	C0-02012000	MT48LC8M16A2TG-75 Y84B	1	1/S							
		IC5									
6	C0-02012000	MT48LC8M16A2TG-75 Y84B	1	1/S							
		IC6									
7	C0-02012000	MT48LC8M16A2TG-75 Y84B	1	1/S							
		IC7									
8	C0-02012000	MT48LC8M16A2TG-75 Y84B	1	1/S							
		IC8									
10	4849300156	IC-T0132SBS	1	1/S							
		IC10									
11	4843117583	IC-PICC0L099N	1	1/S							
		IC11									
13	C0-02019001	M51957BFP C61J	1	5/S							
		IC13									
14	C0-01941001	74VHC14MTCX	1	1/S							
		IC14									
15	C0-02019001	M51957BFP C61J	1	5/S							
		IC15									
16	C0-02010001	SN75LV4737ADBLE	1	1/S							
		IC16									
17	C0-01699000	SN74LS273NS	1	5/S							
		IC17									
18	C0-01957001	DM7407M	1	5/S							
		IC18									
19	C0-01957001	DM7407M	1	5/S							
		IC19									
20	3040496828	TC203G16CF-7106	1	1/S							
		IC20									
21	3036110157	IC-TMPR3927BF	1	1/S							
		IC21									
22	C0-02680000	SN74LS08NS	1	5/S							
		IC22									
23	C0-02735001	SN74LS245MEL	1	5/S							
		IC23									
24	C0-01957001	DM7407M	1	5/S							
		IC24									
25	C0-02735001	SN74LS245MEL	1	5/S							
		IC25									
26	C0-02005001	PQ2TZ15U	1	1/S							
		IC26									
28	C0-01946001	74VHC32MTCX	1	1/S							
		IC28									
29	C0-01937001	74VHC08MTCX	1	1/S							
		IC29									
30	C0-02012000	MT48LC8M16A2TG-75 Y84B	1	1/S							
		IC30									
31	C0-02004000	LH28F160S5T-L70A	1	1/S						ROM	
		IC31									
33	C0-01946001	74VHC32MTCX	1	1/S							
		IC33									
34	C0-01946001	74VHC32MTCX	1	1/S							
		IC34									
35	C0-01932001	74LCX245MTCX	1	1/S							
		IC35									
36	C0-01932001	74LCX245MTCX	1	1/S							
		IC36									
37	C0-01941001	74VHC14MTCX	1	1/S							
		IC37									
38	C0-01941001	74VHC14MTCX	1	1/S							
		IC38									
39	C0-02012000	MT48LC8M16A2TG-75 Y84B	1	1/S							

ITEM NO.	PARTS NO.	PARTS NAME	Q'TY / PAGE	Q'TY / PACK	P	I	R	BSI NO.	TO	FROM	SERIAL NO.	REMARKS	C
40	C0-02004000	IC39 LH28F160S5T-L70A	1	1/S								ROM	
41	C0-01932001	IC40 74LCX245MTCX	1	1/S									
42	C0-01932001	IC41 74LCX245MTCX	1	1/S									
46	C0-01937001	IC42 74VHC08MTCX	1	1/S									
47	C0-01948001	IC46 74VHC374MTCX	1	1/S									
48	C0-01932001	IC47 74LCX245MTCX	1	1/S									
49	C0-01932001	IC48 74LCX245MTCX	1	1/S									
50	C0-01946001	IC49 74VHC32MTCX	1	1/S									
61	C0-00657001	IC50 RN1401 (TE85R)	1	5/P									
62	C0-00657001	Q1 RN1401 (TE85R)	1	5/P									
63	C0-00657001	Q2 RN1401 (TE85R)	1	5/P									
73	C0-02006001	Q3 LT1D40A	1	5/P									
88	C0-00470002	D3 1SS184 (TE85R)	1	5/P									
101	D0-08700001	D18 MA-406-8. 25M-16/50L2	1	1/C									
201	D0-04061001	X1 16SKV10M4X5. 5	1	5/P									
203	D0-04061001	C1 16SKV10M4X5. 5	1	5/P									
205	D0-04061001	C3 16SKV10M4X5. 5	1	5/P									
206	D0-04061001	C5 16SKV10M4X5. 5	1	5/P									
207	D0-04063001	C6 16SKV220M8X10. 5	1	5/P									
208	D0-04064001	C7 25SKV100M8X10. 5	1	5/P									
209	D0-04061001	C8 16SKV10M4X5. 5	1	5/P									
210	D0-04061001	C9 16SKV10M4X5. 5	1	5/P									
211	D0-04061001	C10 16SKV10M4X5. 5	1	5/P									
212	D0-04061001	C11 16SKV10M4X5. 5	1	5/P									
213	D0-04061001	C12 16SKV10M4X5. 5	1	5/P									
214	D0-04061001	C13 16SKV10M4X5. 5	1	5/P									
215	D0-04061001	C14 16SKV10M4X5. 5	1	5/P									
216	D0-04061001	C15 16SKV10M4X5. 5	1	5/P									
217	D0-04061001	C16 16SKV10M4X5. 5	1	5/P									
220	D0-04106001	C17 16SKV47M6. 3X5. 5	1	5/P									
221	D0-04106001	C20 16SKV47M6. 3X5. 5	1	5/P									
222	D0-04061001	C21 16SKV10M4X5. 5	1	5/P									
223	D0-04061001	C22 16SKV10M4X5. 5	1	5/P									
224	D0-04061001	C23 16SKV10M4X5. 5	1	5/P									
		C24											

ITEM NO.	PARTS NO.	PARTS NAME	Q'TY / PAGE	Q'TY / PACK	P	I	R	BSI NO.	TO	FROM	SERIAL NO.	REMARKS	C
225	D0-04061001	16SKV10M4X5.5 C25	1	5/P									
226	D0-04061001	16SKV10M4X5.5 C26	1	5/P									
230	D0-04098001	GRM188F11E104ZA01D C30	1	10/P									
231	D0-04098001	GRM188F11E104ZA01D C31	1	10/P									
232	D0-04098001	GRM188F11E104ZA01D C32	1	10/P									
233	D0-04098001	GRM188F11E104ZA01D C33	1	10/P									
234	D0-04098001	GRM188F11E104ZA01D C34	1	10/P									
235	D0-04098001	GRM188F11E104ZA01D C35	1	10/P									
236	D0-04098001	GRM188F11E104ZA01D C36	1	10/P									
237	D0-04098001	GRM188F11E104ZA01D C37	1	10/P									
238	D0-04098001	GRM188F11E104ZA01D C38	1	10/P									
239	D0-04098001	GRM188F11E104ZA01D C39	1	10/P									
240	D0-04098001	GRM188F11E104ZA01D C40	1	10/P									
241	D0-04098001	GRM188F11E104ZA01D C41	1	10/P									
242	D0-04098001	GRM188F11E104ZA01D C42	1	10/P									
243	D0-04098001	GRM188F11E104ZA01D C43	1	10/P									
244	D0-04098001	GRM188F11E104ZA01D C44	1	10/P									
245	D0-04098001	GRM188F11E104ZA01D C45	1	10/P									
246	D0-04098001	GRM188F11E104ZA01D C46	1	10/P									
248	D0-04098001	GRM188F11E104ZA01D C48	1	10/P									
249	D0-04098001	GRM188F11E104ZA01D C49	1	10/P									
250	D0-04098001	GRM188F11E104ZA01D C50	1	10/P									
251	D0-04098001	GRM188F11E104ZA01D C51	1	10/P									
252	D0-04098001	GRM188F11E104ZA01D C52	1	10/P									
253	D0-04098001	GRM188F11E104ZA01D C53	1	10/P									
254	D0-04098001	GRM188F11E104ZA01D C54	1	10/P									
255	D0-04098001	GRM188F11E104ZA01D C55	1	10/P									
256	D0-04098001	GRM188F11E104ZA01D C56	1	10/P									
257	D0-04098001	GRM188F11E104ZA01D C57	1	10/P									
258	D0-04098001	GRM188F11E104ZA01D C58	1	10/P									
259	D0-04098001	GRM188F11E104ZA01D C59	1	10/P									
260	D0-04098001	GRM188F11E104ZA01D C60	1	10/P									
261	D0-04098001	GRM188F11E104ZA01D C61	1	10/P									
262	D0-04098001	GRM188F11E104ZA01D C62	1	10/P									
263	D0-04098001	GRM188F11E104ZA01D C63	1	10/P									

ITEM NO.	PARTS NO.	PARTS NAME	QTY / PAGE	QTY / PACK	P	I	R	BSI NO.	TO	FROM	SERIAL NO.	REMARKS	C
264	D0-04098001	GRM188F11E104ZA01D C64	1	10/P									
265	D0-04098001	GRM188F11E104ZA01D C65	1	10/P									
266	D0-04098001	GRM188F11E104ZA01D C66	1	10/P									
267	D0-04098001	GRM188F11E104ZA01D C67	1	10/P									
268	D0-04098001	GRM188F11E104ZA01D C68	1	10/P									
269	D0-04098001	GRM188F11E104ZA01D C69	1	10/P									
272	D0-04098001	GRM188F11E104ZA01D C72	1	10/P									
273	D0-04098001	GRM188F11E104ZA01D C73	1	10/P									
274	D0-04098001	GRM188F11E104ZA01D C74	1	10/P									
275	D0-04098001	GRM188F11E104ZA01D C75	1	10/P									
276	D0-04102001	GRM1882C1H101JA01D C76	1	10/P									
277	D0-04098001	GRM188F11E104ZA01D C77	1	10/P									
278	D0-04098001	GRM188F11E104ZA01D C78	1	10/P									
279	D0-04098001	GRM188F11E104ZA01D C79	1	10/P									
280	D0-04098001	GRM188F11E104ZA01D C80	1	10/P									
281	D0-04098001	GRM188F11E104ZA01D C81	1	10/P									
282	D0-04098001	GRM188F11E104ZA01D C82	1	10/P									
283	D0-04098001	GRM188F11E104ZA01D C83	1	10/P									
284	D0-04098001	GRM188F11E104ZA01D C84	1	10/P									
285	D0-04098001	GRM188F11E104ZA01D C85	1	10/P									
286	D0-04098001	GRM188F11E104ZA01D C86	1	10/P									
287	D0-04098001	GRM188F11E104ZA01D C87	1	10/P									
288	D0-04098001	GRM188F11E104ZA01D C88	1	10/P									
289	D0-04098001	GRM188F11E104ZA01D C89	1	10/P									
290	D0-04098001	GRM188F11E104ZA01D C90	1	10/P									
291	D0-04098001	GRM188F11E104ZA01D C91	1	10/P									
292	D0-04098001	GRM188F11E104ZA01D C92	1	10/P									
293	D0-04098001	GRM188F11E104ZA01D C93	1	10/P									
294	D0-04098001	GRM188F11E104ZA01D C94	1	10/P									
295	D0-04098001	GRM188F11E104ZA01D C95	1	10/P									
296	D0-04098001	GRM188F11E104ZA01D C96	1	10/P									
297	D0-04098001	GRM188F11E104ZA01D C97	1	10/P									
300	D0-04098001	GRM188F11E104ZA01D C100	1	10/P									
301	D0-04098001	GRM188F11E104ZA01D C101	1	10/P									
302	D0-04102001	GRM1882C1H101JA01D C102	1	10/P									

ITEM NO.	PARTS NO.	PARTS NAME	Q'TY / PAGE	Q'TY / PACK	P	I	R	BSI NO.	TO	FROM	SERIAL NO.	REMARKS	C
304	D0-04098001	GRM188F11E104ZA01D C104	1	10/P									
305	D0-04098001	GRM188F11E104ZA01D C105	1	10/P									
306	D0-04102001	GRM1882C1H101JA01D C106	1	10/P									
307	D0-04098001	GRM188F11E104ZA01D C107	1	10/P									
308	D0-04091001	GRM1882C1H330JZ01D C108	1	10/P									
309	D0-04090001	GRM1882C1H471JA01D C109	1	10/P									
310	D0-04090001	GRM1882C1H471JA01D C110	1	10/P									
311	D0-04090001	GRM1882C1H471JA01D C111	1	10/P									
312	D0-04098001	GRM188F11E104ZA01D C112	1	10/P									
313	D0-04098001	GRM188F11E104ZA01D C113	1	10/P									
317	D0-04098001	GRM188F11E104ZA01D C117	1	10/P									
318	D0-04098001	GRM188F11E104ZA01D C118	1	10/P									
319	D0-04098001	GRM188F11E104ZA01D C119	1	10/P									
320	D0-04098001	GRM188F11E104ZA01D C120	1	10/P									
321	D0-04098001	GRM188F11E104ZA01D C121	1	10/P									
322	D0-04098001	GRM188F11E104ZA01D C122	1	10/P									
323	D0-04098001	GRM188F11E104ZA01D C123	1	10/P									
324	D0-04098001	GRM188F11E104ZA01D C124	1	10/P									
325	D0-04102001	GRM1882C1H101JA01D C125	1	10/P									
326	D0-04098001	GRM188F11E104ZA01D C126	1	10/P									
327	D0-04098001	GRM188F11E104ZA01D C127	1	10/P									
328	D0-04098001	GRM188F11E104ZA01D C128	1	10/P									
329	D0-04098001	GRM188F11E104ZA01D C129	1	10/P									
330	D0-04098001	GRM188F11E104ZA01D C130	1	10/P									
331	D0-04098001	GRM188F11E104ZA01D C131	1	10/P									
332	D0-04098001	GRM188F11E104ZA01D C132	1	10/P									
333	D0-04098001	GRM188F11E104ZA01D C133	1	10/P									
334	D0-04098001	GRM188F11E104ZA01D C134	1	10/P									
335	D0-04098001	GRM188F11E104ZA01D C135	1	10/P									
336	D0-04098001	GRM188F11E104ZA01D C136	1	10/P									
337	D0-04098001	GRM188F11E104ZA01D C137	1	10/P									
338	D0-04098001	GRM188F11E104ZA01D C138	1	10/P									
339	D0-04098001	GRM188F11E104ZA01D C139	1	10/P									
340	D0-04098001	GRM188F11E104ZA01D C140	1	10/P									
341	D0-04098001	GRM188F11E104ZA01D C141	1	10/P									

ITEM NO.	PARTS NO.	PARTS NAME	Q'TY / PAGE	Q'TY / PACK	P	I	R	BSI NO.	TO	FROM	SERIAL NO.	REMARKS	C
342	D0-04097001	GRM1882C1H120JZ01D C142	1	10/P									
343	D0-04097001	GRM1882C1H120JZ01D C143	1	10/P									
344	D0-04098001	GRM188F11E104ZA01D C144	1	10/P									
345	D0-04098001	GRM188F11E104ZA01D C145	1	10/P									
346	D0-04098001	GRM188F11E104ZA01D C146	1	10/P									
347	D0-04098001	GRM188F11E104ZA01D C147	1	10/P									
348	D0-04098001	GRM188F11E104ZA01D C148	1	10/P									
349	D0-04098001	GRM188F11E104ZA01D C149	1	10/P									
350	D0-04098001	GRM188F11E104ZA01D C150	1	10/P									
351	D0-04098001	GRM188F11E104ZA01D C151	1	10/P									
352	D0-04098001	GRM188F11E104ZA01D C152	1	10/P									
353	D0-04098001	GRM188F11E104ZA01D C153	1	10/P									
354	D0-04098001	GRM188F11E104ZA01D C154	1	10/P									
355	D0-04102001	GRM1882C1H101JA01D C155	1	10/P									
356	D0-04102001	GRM1882C1H101JA01D C156	1	10/P									
357	D0-04102001	GRM1882C1H101JA01D C157	1	10/P									
358	D0-04102001	GRM1882C1H101JA01D C158	1	10/P									
359	D0-04102001	GRM1882C1H101JA01D C159	1	10/P									
360	D0-04102001	GRM1882C1H101JA01D C160	1	10/P									
361	D0-04102001	GRM1882C1H101JA01D C161	1	10/P									
362	D0-04102001	GRM1882C1H101JA01D C162	1	10/P									
363	D0-04102001	GRM1882C1H101JA01D C163	1	10/P									
364	D0-04102001	GRM1882C1H101JA01D C164	1	10/P									
365	D0-04102001	GRM1882C1H101JA01D C165	1	10/P									
366	D0-04102001	GRM1882C1H101JA01D C166	1	10/P									
367	D0-04102001	GRM1882C1H101JA01D C167	1	10/P									
368	D0-04098001	GRM188F11E104ZA01D C168	1	10/P									
369	D0-04098001	GRM188F11E104ZA01D C169	1	10/P									
370	D0-04098001	GRM188F11E104ZA01D C170	1	10/P									
371	D0-04098001	GRM188F11E104ZA01D C171	1	10/P									
372	D0-04098001	GRM188F11E104ZA01D C172	1	10/P									
373	D0-04098001	GRM188F11E104ZA01D C173	1	10/P									
374	D0-04098001	GRM188F11E104ZA01D C174	1	10/P									
375	D0-04098001	GRM188F11E104ZA01D C175	1	10/P									
376	D0-04098001	GRM188F11E104ZA01D C176	1	10/P									

ITEM NO.	PARTS NO.	PARTS NAME	Q'TY / PAGE	Q'TY / PACK	P	I	R	BSI NO.	TO	FROM	SERIAL NO.	REMARKS	C
378	D0-04098001	GRM188F11E104ZA01D C178	1	10/P									
379	D0-04098001	GRM188F11E104ZA01D C179	1	10/P									
380	D0-04098001	GRM188F11E104ZA01D C180	1	10/P									
381	D0-04098001	GRM188F11E104ZA01D C181	1	10/P									
382	D0-04098001	GRM188F11E104ZA01D C182	1	10/P									
383	D0-04098001	GRM188F11E104ZA01D C183	1	10/P									
384	D0-04098001	GRM188F11E104ZA01D C184	1	10/P									
385	D0-04098001	GRM188F11E104ZA01D C185	1	10/P									
386	D0-04098001	GRM188F11E104ZA01D C186	1	10/P									
387	D0-04098001	GRM188F11E104ZA01D C187	1	10/P									
388	D0-04098001	GRM188F11E104ZA01D C188	1	10/P									
389	D0-04102001	GRM1882C1H101JA01D C189	1	10/P									
390	4843412000	CTP-MOB1H182KT C190	1	5/P									
391	D0-04098001	GRM188F11E104ZA01D C191	1	10/P									
392	D0-04098001	GRM188F11E104ZA01D C192	1	10/P									
393	D0-04098001	GRM188F11E104ZA01D C193	1	10/P									
394	D0-04098001	GRM188F11E104ZA01D C194	1	10/P									
395	D0-04098001	GRM188F11E104ZA01D C195	1	10/P									
396	D0-04098001	GRM188F11E104ZA01D C196	1	10/P									
397	D0-04098001	GRM188F11E104ZA01D C197	1	10/P									
398	D0-04098001	GRM188F11E104ZA01D C198	1	10/P									
399	D0-05723001	GRM21BF11C105ZA01L C199	1	10/P									
400	D0-04102001	GRM1882C1H101JA01D C200	1	10/P									
401	D0-04102001	GRM1882C1H101JA01D C201	1	10/P									
402	D0-04098001	GRM188F11E104ZA01D C202	1	10/P									
403	D0-04098001	GRM188F11E104ZA01D C203	1	10/P									
404	D0-04102001	GRM1882C1H101JA01D C204	1	10/P									
405	D0-04102001	GRM1882C1H101JA01D C205	1	10/P									
406	D0-04102001	GRM1882C1H101JA01D C206	1	10/P									
407	D0-04102001	GRM1882C1H101JA01D C207	1	10/P									
408	D0-04102001	GRM1882C1H101JA01D C208	1	10/P									
409	D0-04102001	GRM1882C1H101JA01D C209	1	10/P									
410	D0-04098001	GRM188F11E104ZA01D C210	1	10/P									
411	D0-04098001	GRM188F11E104ZA01D C211	1	10/P									
412	D0-04098001	GRM188F11E104ZA01D C212	1	10/P									

ITEM NO.	PARTS NO.	PARTS NAME	Q'TY / PAGE	Q'TY / PACK	P	I	R	BSI NO.	TO	FROM	SERIAL NO.	REMARKS	C
413	D0-04098001	GRM188F11E104ZA01D C213	1	10/P									
414	D0-04098001	GRM188F11E104ZA01D C214	1	10/P									
415	D0-04098001	GRM188F11E104ZA01D C215	1	10/P									
416	D0-04098001	GRM188F11E104ZA01D C216	1	10/P									
417	D0-04098001	GRM188F11E104ZA01D C217	1	10/P									
418	D0-04098001	GRM188F11E104ZA01D C218	1	10/P									
419	D0-04098001	GRM188F11E104ZA01D C219	1	10/P									
420	D0-04098001	GRM188F11E104ZA01D C220	1	10/P									
421	D0-04098001	GRM188F11E104ZA01D C221	1	10/P									
422	D0-04098001	GRM188F11E104ZA01D C222	1	10/P									
423	D0-04098001	GRM188F11E104ZA01D C223	1	10/P									
424	D0-04098001	GRM188F11E104ZA01D C224	1	10/P									
425	D0-04098001	GRM188F11E104ZA01D C225	1	10/P									
426	D0-04098001	GRM188F11E104ZA01D C226	1	10/P									
427	D0-04098001	GRM188F11E104ZA01D C227	1	10/P									
428	D0-04098001	GRM188F11E104ZA01D C228	1	10/P									
429	D0-04098001	GRM188F11E104ZA01D C229	1	10/P									
430	D0-04098001	GRM188F11E104ZA01D C230	1	10/P									
431	D0-04098001	GRM188F11E104ZA01D C231	1	10/P									
432	D0-04098001	GRM188F11E104ZA01D C232	1	10/P									
433	D0-04098001	GRM188F11E104ZA01D C233	1	10/P									
434	D0-04098001	GRM188F11E104ZA01D C234	1	10/P									
435	D0-04098001	GRM188F11E104ZA01D C235	1	10/P									
436	D0-04098001	GRM188F11E104ZA01D C236	1	10/P									
437	D0-04098001	GRM188F11E104ZA01D C237	1	10/P									
438	D0-04098001	GRM188F11E104ZA01D C238	1	10/P									
439	D0-04098001	GRM188F11E104ZA01D C239	1	10/P									
440	D0-04098001	GRM188F11E104ZA01D C240	1	10/P									
441	D0-05723001	GRM21BF11C105ZA01L C241	1	10/P									
442	D0-04098001	GRM188F11E104ZA01D C242	1	10/P									
443	D0-05723001	GRM21BF11C105ZA01L C243	1	10/P									
444	D0-04098001	GRM188F11E104ZA01D C244	1	10/P									
445	D0-04098001	GRM188F11E104ZA01D C245	1	10/P									
446	D0-04098001	GRM188F11E104ZA01D C246	1	10/P									
447	D0-04098001	GRM188F11E104ZA01D C247	1	10/P									

ITEM NO.	PARTS NO.	PARTS NAME	Q'TY / PAGE	Q'TY / PACK	P	I	R	BSI NO.	TO	FROM	SERIAL NO.	REMARKS	C
448	D0-04098001	GRM188F11E104ZA01D C248	1	10/P									
449	D0-04098001	GRM188F11E104ZA01D C249	1	10/P									
450	D0-04098001	GRM188F11E104ZA01D C250	1	10/P									
451	D0-04098001	GRM188F11E104ZA01D C251	1	10/P									
452	D0-04098001	GRM188F11E104ZA01D C252	1	10/P									
453	D0-04098001	GRM188F11E104ZA01D C253	1	10/P									
454	D0-04098001	GRM188F11E104ZA01D C254	1	10/P									
455	D0-04098001	GRM188F11E104ZA01D C255	1	10/P									
456	D0-04098001	GRM188F11E104ZA01D C256	1	10/P									
457	D0-04098001	GRM188F11E104ZA01D C257	1	10/P									
458	D0-04098001	GRM188F11E104ZA01D C258	1	10/P									
459	D0-04098001	GRM188F11E104ZA01D C259	1	10/P									
460	D0-04098001	GRM188F11E104ZA01D C260	1	10/P									
461	D0-04098001	GRM188F11E104ZA01D C261	1	10/P									
462	D0-05042001	C1608JB1H104KT C262	1	5/P									
463	D0-05042001	C1608JB1H104KT C263	1	5/P									
464	D0-05042001	C1608JB1H104KT C264	1	5/P									
465	D0-05042001	C1608JB1H104KT C265	1	5/P									
466	D0-05042001	C1608JB1H104KT C266	1	5/P									
467	D0-05042001	C1608JB1H104KT C267	1	5/P									
468	D0-05042001	C1608JB1H104KT C268	1	5/P									
469	D0-05042001	C1608JB1H104KT C269	1	5/P									
470	D0-05042001	C1608JB1H104KT C270	1	5/P									
471	D0-05042001	C1608JB1H104KT C271	1	5/P									
472	D0-04098001	GRM188F11E104ZA01D C272	1	10/P									
473	D0-04098001	GRM188F11E104ZA01D C273	1	10/P									
474	D0-04098001	GRM188F11E104ZA01D C274	1	10/P									
475	D0-04098001	GRM188F11E104ZA01D C275	1	10/P									
476	D0-04098001	GRM188F11E104ZA01D C276	1	10/P									
477	D0-04098001	GRM188F11E104ZA01D C277	1	10/P									
478	D0-04098001	GRM188F11E104ZA01D C278	1	10/P									
479	D0-04098001	GRM188F11E104ZA01D C279	1	10/P									
480	D0-04098001	GRM188F11E104ZA01D C280	1	10/P									
481	D0-04098001	GRM188F11E104ZA01D C281	1	10/P									
482	D0-04098001	GRM188F11E104ZA01D C282	1	10/P									

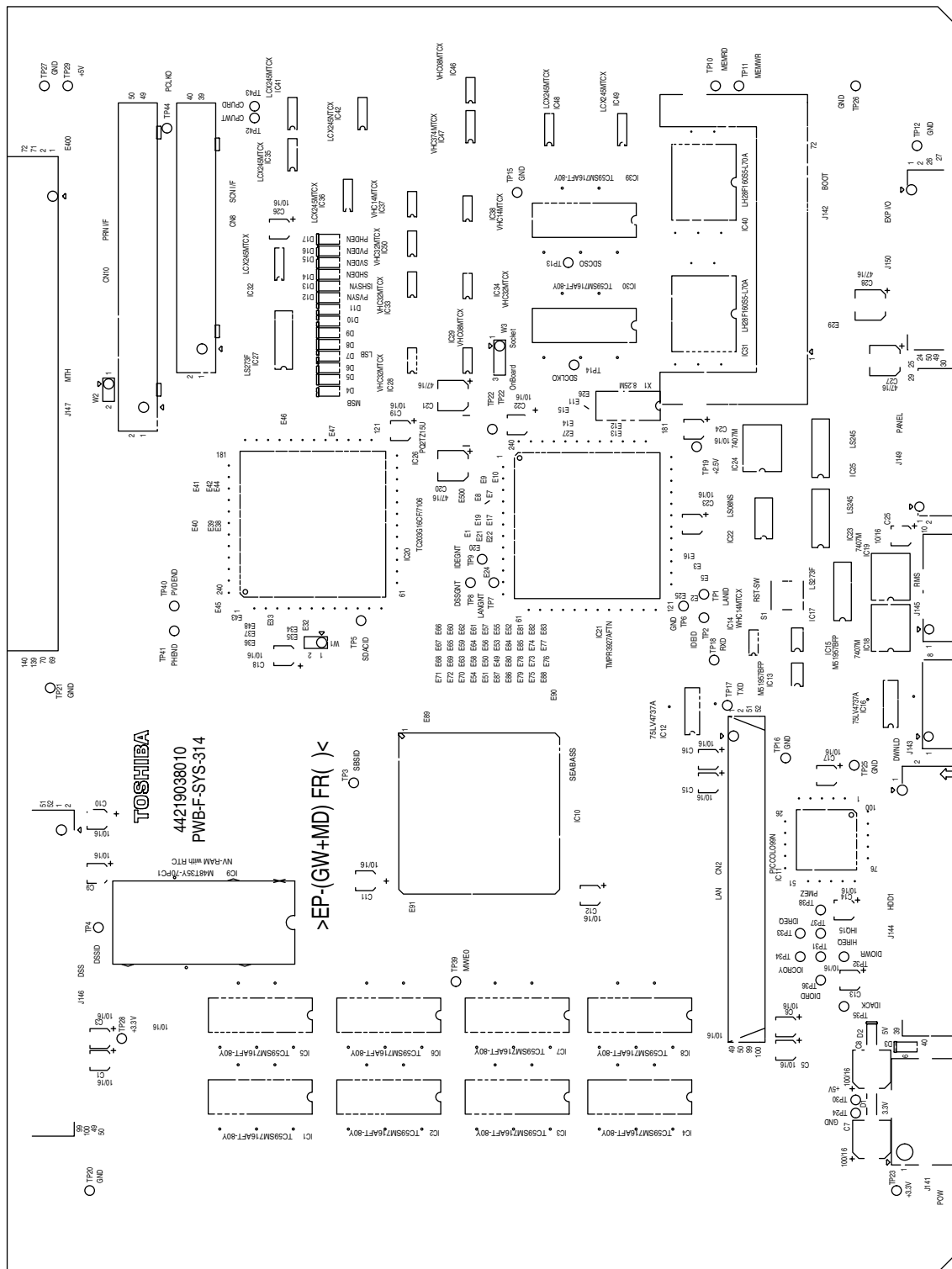
ITEM NO.	PARTS NO.	PARTS NAME	QTY / PAGE	QTY / PACK	P	I	R	BSI NO.	TO	FROM	SERIAL NO.	REMARKS	C
483	D0-04098001	GRM188F11E104ZA01D C283	1	10/P									
484	D0-04098001	GRM188F11E104ZA01D C284	1	10/P									
485	D0-04098001	GRM188F11E104ZA01D C285	1	10/P									
486	D0-04098001	GRM188F11E104ZA01D C286	1	10/P									
487	D0-04098001	GRM188F11E104ZA01D C287	1	10/P									
488	D0-04098001	GRM188F11E104ZA01D C288	1	10/P									
489	D0-04102001	GRM1882C1H101JA01D C289	1	10/P									
490	D0-04098001	GRM188F11E104ZA01D C290	1	10/P									
491	D0-04098001	GRM188F11E104ZA01D C291	1	10/P									
496	D0-04098001	GRM188F11E104ZA01D C296	1	10/P									
497	D0-05042001	C1608JB1H104KT C297	1	5/P									
498	D0-05042001	C1608JB1H104KT C298	1	5/P									
499	D0-05042001	C1608JB1H104KT C299	1	5/P									
500	D0-05042001	C1608JB1H104KT C300	1	5/P									
501	D0-05042001	C1608JB1H104KT C301	1	5/P									
502	D0-05042001	C1608JB1H104KT C302	1	5/P									
503	D0-05042001	C1608JB1H104KT C303	1	5/P									
504	D0-05042001	C1608JB1H104KT C304	1	5/P									
505	D0-04098001	GRM188F11E104ZA01D C305	1	10/P									
506	D0-04098001	GRM188F11E104ZA01D C306	1	10/P									
507	D0-04098001	GRM188F11E104ZA01D C307	1	10/P									
508	D0-04098001	GRM188F11E104ZA01D C308	1	10/P									
509	D0-04098001	GRM188F11E104ZA01D C309	1	10/P									
510	D0-04098001	GRM188F11E104ZA01D C310	1	10/P									
511	D0-04098001	GRM188F11E104ZA01D C311	1	10/P									
512	D0-04098001	GRM188F11E104ZA01D C312	1	10/P									
513	D0-04098001	GRM188F11E104ZA01D C313	1	10/P									
514	D0-04098001	GRM188F11E104ZA01D C314	1	10/P									
515	D0-04098001	GRM188F11E104ZA01D C315	1	10/P									
516	D0-04098001	GRM188F11E104ZA01D C316	1	10/P									
519	D0-04098001	GRM188F11E104ZA01D C319	1	10/P									
520	4843414171	CTP-K0BJ0J105KT C320	1	5/P									
521	D0-05042001	C1608JB1H104KT C321	1	5/P									
522	D0-04098001	GRM188F11E104ZA01D C322	1	10/P									
523	4843414171	CTP-K0BJ0J105KT C323	1	5/P									

ITEM NO.	PARTS NO.	PARTS NAME	Q'TY / PAGE	Q'TY / PACK	P	I	R	BSI NO.	TO	FROM	SERIAL NO.	REMARKS	C
524	D0-05042001	C1608JB1H104KT C324	1	5/P									
525	4843414171	CTP-KOBJ0J105KT C325	1	5/P									
526	4843414171	CTP-KOBJ0J105KT C326	1	5/P									
527	4843414171	CTP-KOBJ0J105KT C327	1	5/P									
528	D0-05042001	C1608JB1H104KT C328	1	5/P									
529	D0-05042001	C1608JB1H104KT C329	1	5/P									
530	4843414171	CTP-KOBJ0J105KT C330	1	5/P									
531	4843414171	CTP-KOBJ0J105KT C331	1	5/P									
532	D0-05042001	C1608JB1H104KT C332	1	5/P									
533	4843414171	CTP-KOBJ0J105KT C333	1	5/P									
534	4843414171	CTP-KOBJ0J105KT C334	1	5/P									
535	D0-05042001	C1608JB1H104KT C335	1	5/P									
536	D0-05042001	C1608JB1H104KT C336	1	5/P									
537	4843414171	CTP-KOBJ0J105KT C337	1	5/P									
538	4843414171	CTP-KOBJ0J105KT C338	1	5/P									
539	D0-05042001	C1608JB1H104KT C339	1	5/P									
540	4843414171	CTP-KOBJ0J105KT C340	1	5/P									
541	4843414171	CTP-KOBJ0J105KT C341	1	5/P									
542	D0-05042001	C1608JB1H104KT C342	1	5/P									
543	D0-05042001	C1608JB1H104KT C343	1	5/P									
544	4843414171	CTP-KOBJ0J105KT C344	1	5/P									
545	D0-05042001	C1608JB1H104KT C345	1	5/P									
546	4843414171	CTP-KOBJ0J105KT C346	1	5/P									
547	4843414171	CTP-KOBJ0J105KT C347	1	5/P									
548	D0-04098001	GRM188F11E104ZA01D C348	1	10/P									
549	D0-04098001	GRM188F11E104ZA01D C349	1	10/P									
550	D0-04098001	GRM188F11E104ZA01D C350	1	10/P									
551	D0-04098001	GRM188F11E104ZA01D C351	1	10/P									
552	D0-04098001	GRM188F11E104ZA01D C352	1	10/P									
553	D0-04098001	GRM188F11E104ZA01D C353	1	10/P									
554	D0-04098001	GRM188F11E104ZA01D C354	1	10/P									
555	D0-04098001	GRM188F11E104ZA01D C355	1	10/P									
556	D0-04098001	GRM188F11E104ZA01D C356	1	10/P									
559	D0-04098001	GRM188F11E104ZA01D C359	1	10/P									
560	D0-04098001	GRM188F11E104ZA01D C360	1	10/P									

ITEM NO.	PARTS NO.	PARTS NAME	QTY / PAGE	QTY / PACK	P	I	R	BSI NO.	TO	FROM	SERIAL NO.	REMARKS	C
561	D0-04098001	GRM188F11E104ZA01D C361	1	10/P									
562	4843414171	CTP-K0BJ0J105KT C362	1	5/P									
563	D0-04098001	GRM188F11E104ZA01D C363	1	10/P									
564	D0-05042001	C1608JB1H104KT C364	1	5/P									
565	D0-05042001	C1608JB1H104KT C365	1	5/P									
566	4843414171	CTP-K0BJ0J105KT C366	1	5/P									
567	D0-05042001	C1608JB1H104KT C367	1	5/P									
568	4843414171	CTP-K0BJ0J105KT C368	1	5/P									
569	4843414171	CTP-K0BJ0J105KT C369	1	5/P									
570	D0-04098001	GRM188F11E104ZA01D C370	1	10/P									
571	4843414171	CTP-K0BJ0J105KT C371	1	5/P									
572	D0-05042001	C1608JB1H104KT C372	1	5/P									
573	D0-05042001	C1608JB1H104KT C373	1	5/P									
574	4843414171	CTP-K0BJ0J105KT C374	1	5/P									
575	4843414171	CTP-K0BJ0J105KT C375	1	5/P									
576	D0-05042001	C1608JB1H104KT C376	1	5/P									
577	4843414171	CTP-K0BJ0J105KT C377	1	5/P									
578	4843414171	CTP-K0BJ0J105KT C378	1	5/P									
579	D0-05042001	C1608JB1H104KT C379	1	5/P									
580	D0-05042001	C1608JB1H104KT C380	1	5/P									
581	4843414171	CTP-K0BJ0J105KT C381	1	5/P									
582	4843414171	CTP-K0BJ0J105KT C382	1	5/P									
583	D0-05042001	C1608JB1H104KT C383	1	5/P									
584	4843414171	CTP-K0BJ0J105KT C384	1	5/P									
585	4843414171	CTP-K0BJ0J105KT C385	1	5/P									
586	D0-04098001	GRM188F11E104ZA01D C386	1	10/P									
587	D0-05042001	C1608JB1H104KT C387	1	5/P									
588	D0-05042001	C1608JB1H104KT C388	1	5/P									
589	4843414171	CTP-K0BJ0J105KT C389	1	5/P									
590	4843414171	CTP-K0BJ0J105KT C390	1	5/P									
591	D0-05042001	C1608JB1H104KT C391	1	5/P									
592	4843414171	CTP-K0BJ0J105KT C392	1	5/P									
593	D0-04098001	GRM188F11E104ZA01D C393	1	10/P									
594	D0-04098001	GRM188F11E104ZA01D C394	1	10/P									
595	D0-04098001	GRM188F11E104ZA01D C395	1	10/P									

ITEM NO.	PARTS NO.	PARTS NAME	Q'TY / PAGE	Q'TY / PACK	P	I	R	BSI NO.	TO	FROM	SERIAL NO.	REMARKS	C
596	D0-04098001	GRM188F11E104ZA01D C396	1	10/P									
597	D0-04098001	GRM188F11E104ZA01D C397	1	10/P									
598	D0-04098001	GRM188F11E104ZA01D C398	1	10/P									
599	D0-04098001	GRM188F11E104ZA01D C399	1	10/P									
600	D0-04098001	GRM188F11E104ZA01D C400	1	10/P									
601	D0-04098001	GRM188F11E104ZA01D C401	1	10/P									
602	D0-04098001	GRM188F11E104ZA01D C402	1	10/P									
603	D0-04098001	GRM188F11E104ZA01D C403	1	10/P									
604	D0-04098001	GRM188F11E104ZA01D C404	1	10/P									
607	D0-04098001	GRM188F11E104ZA01D C407	1	10/P									
610	D0-04098001	GRM188F11E104ZA01D C410	1	10/P									
615	D0-04098001	GRM188F11E104ZA01D C415	1	10/P									
616	D0-04098001	GRM188F11E104ZA01D C416	1	10/P									
617	D0-04098001	GRM188F11E104ZA01D C417	1	10/P									
625	D0-04098001	GRM188F11E104ZA01D C425	1	10/P									
628	D0-04098001	GRM188F11E104ZA01D C428	1	10/P									
629	D0-04098001	GRM188F11E104ZA01D C429	1	10/P									
630	D0-04098001	GRM188F11E104ZA01D C430	1	10/P									
631	D0-05042001	C1608JB1H104KT C431	1	5/P									
800	D0-04093001	GRM1882C1H220JZ01D C600	1	10/P									
801	D0-04093001	GRM1882C1H220JZ01D C601	1	10/P									
802	D0-04093001	GRM1882C1H220JZ01D C602	1	10/P									
803	D0-04093001	GRM1882C1H220JZ01D C603	1	10/P									
804	D0-04093001	GRM1882C1H220JZ01D C604	1	10/P									
805	D0-04093001	GRM1882C1H220JZ01D C605	1	10/P									
806	D0-04093001	GRM1882C1H220JZ01D C606	1	10/P									
807	D0-04093001	GRM1882C1H220JZ01D C607	1	10/P									
808	D0-04093001	GRM1882C1H220JZ01D C608	1	10/P									
809	D0-04093001	GRM1882C1H220JZ01D C609	1	10/P									
810	D0-04093001	GRM1882C1H220JZ01D C610	1	10/P									
811	D0-04093001	GRM1882C1H220JZ01D C611	1	10/P									
812	D0-04093001	GRM1882C1H220JZ01D C612	1	10/P									
813	D0-04093001	GRM1882C1H220JZ01D C613	1	10/P									
814	D0-04093001	GRM1882C1H220JZ01D C614	1	10/P									
815	D0-04093001	GRM1882C1H220JZ01D C615	1	10/P									

ITEM NO.	PARTS NO.	PARTS NAME	QTY / PAGE	QTY / PACK	PIR	BSI NO.	TO	FROM	SERIAL NO.	REMARKS	C
816	D0-04093001	GRM1882C1H220JZ01D C616	1	10/P							
817	D0-04093001	GRM1882C1H220JZ01D C617	1	10/P							
818	D0-04093001	GRM1882C1H220JZ01D C618	1	10/P							
819	D0-04093001	GRM1882C1H220JZ01D C619	1	10/P							
820	D0-04093001	GRM1882C1H220JZ01D C620	1	10/P							
821	D0-04093001	GRM1882C1H220JZ01D C621	1	10/P							
822	D0-04093001	GRM1882C1H220JZ01D C622	1	10/P							
823	D0-04093001	GRM1882C1H220JZ01D C623	1	10/P							
824	D0-04093001	GRM1882C1H220JZ01D C624	1	10/P							
825	D0-04093001	GRM1882C1H220JZ01D C625	1	10/P							
826	D0-04093001	GRM1882C1H220JZ01D C626	1	10/P							
827	D0-04093001	GRM1882C1H220JZ01D C627	1	10/P							
828	D0-04093001	GRM1882C1H220JZ01D C628	1	10/P							
829	D0-04093001	GRM1882C1H220JZ01D C629	1	10/P							
830	D0-04093001	GRM1882C1H220JZ01D C630	1	10/P							
831	D0-04093001	GRM1882C1H220JZ01D C631	1	10/P							



ITEM NO.	PARTS NO.	PARTS NAME	QTY / PAGE	QTY / PACK	P	I	R	BSI NO.	TO	FROM	SERIAL NO.	REMARKS	C
1	D0-03368001	RK73K1JTD 10K OHM J R1	1	10/P									
2	D0-03366001	RK73K1JTD 100 OHM J R2	1	10/P									
3	D0-03368001	RK73K1JTD 10K OHM J R3	1	10/P									
17	D0-03368001	RK73K1JTD 10K OHM J R17	1	10/P									
18	D0-03368001	RK73K1JTD 10K OHM J R18	1	10/P									
19	D0-03368001	RK73K1JTD 10K OHM J R19	1	10/P									
20	D0-03368001	RK73K1JTD 10K OHM J R20	1	10/P									
21	D0-03368001	RK73K1JTD 10K OHM J R21	1	10/P									
22	D0-03368001	RK73K1JTD 10K OHM J R22	1	10/P									
23	D0-03368001	RK73K1JTD 10K OHM J R23	1	10/P									
24	D0-03391001	RK73K1JTD 4.7K OHM J R24	1	10/P									
25	D0-03391001	RK73K1JTD 4.7K OHM J R25	1	10/P									
26	D0-03391001	RK73K1JTD 4.7K OHM J R26	1	10/P									
27	D0-03391001	RK73K1JTD 4.7K OHM J R27	1	10/P									
28	D0-03391001	RK73K1JTD 4.7K OHM J R28	1	10/P									
29	D0-03391001	RK73K1JTD 4.7K OHM J R29	1	10/P									
30	D0-03391001	RK73K1JTD 4.7K OHM J R30	1	10/P									
31	D0-03391001	RK73K1JTD 4.7K OHM J R31	1	10/P									
32	D0-03391001	RK73K1JTD 4.7K OHM J R32	1	10/P									
33	D0-03391001	RK73K1JTD 4.7K OHM J R33	1	10/P									
34	D0-03391001	RK73K1JTD 4.7K OHM J R34	1	10/P									
35	D0-03391001	RK73K1JTD 4.7K OHM J R35	1	10/P									
36	D0-03391001	RK73K1JTD 4.7K OHM J R36	1	10/P									
37	D0-03391001	RK73K1JTD 4.7K OHM J R37	1	10/P									
38	D0-03391001	RK73K1JTD 4.7K OHM J R38	1	10/P									
39	D0-03391001	RK73K1JTD 4.7K OHM J R39	1	10/P									
40	D0-03391001	RK73K1JTD 4.7K OHM J R40	1	10/P									
42	D0-03368001	RK73K1JTD 10K OHM J R42	1	10/P									
43	D0-03375001	RK73K1JTD 2.2K OHM J R43	1	10/P									
44	D0-03391001	RK73K1JTD 4.7K OHM J R44	1	10/P									
76	D0-03391001	RK73K1JTD 4.7K OHM J R76	1	10/P									
77	D0-03391001	RK73K1JTD 4.7K OHM J R77	1	10/P									
78	D0-03380001	RK73K1JTD 22 OHM J R78	1	10/P									
80	D0-03375001	RK73K1JTD 2.2K OHM J R80	1	10/P									
81	D0-03391001	RK73K1JTD 4.7K OHM J R81	1	10/P									

ITEM NO.	PARTS NO.	PARTS NAME	QTY / PAGE	QTY / PACK	P	I	R	BSI NO.	TO	FROM	SERIAL NO.	REMARKS	C
83	D0-03366001	RK73K1JTD 100 OHM J R83	1	10/P									
84	D0-03366001	RK73K1JTD 100 OHM J R84	1	10/P									
85	D0-03366001	RK73K1JTD 100 OHM J R85	1	10/P									
86	D0-03366001	RK73K1JTD 100 OHM J R86	1	10/P									
87	D0-03391001	RK73K1JTD 4.7K OHM J R87	1	10/P									
88	D0-03391001	RK73K1JTD 4.7K OHM J R88	1	10/P									
89	D0-03391001	RK73K1JTD 4.7K OHM J R89	1	10/P									
90	D0-03391001	RK73K1JTD 4.7K OHM J R90	1	10/P									
93	D0-03368001	RK73K1JTD 10K OHM J R93	1	10/P									
94	D0-03375001	RK73K1JTD 2.2K OHM J R94	1	10/P									
95	D0-03375001	RK73K1JTD 2.2K OHM J R95	1	10/P									
96	D0-03375001	RK73K1JTD 2.2K OHM J R96	1	10/P									
97	D0-03375001	RK73K1JTD 2.2K OHM J R97	1	10/P									
98	D0-03368001	RK73K1JTD 10K OHM J R98	1	10/P									
104	D0-03368001	RK73K1JTD 10K OHM J R104	1	10/P									
105	D0-03368001	RK73K1JTD 10K OHM J R105	1	10/P									
106	D0-03368001	RK73K1JTD 10K OHM J R106	1	10/P									
107	D0-03368001	RK73K1JTD 10K OHM J R107	1	10/P									
108	D0-03368001	RK73K1JTD 10K OHM J R108	1	10/P									
118	D0-03375001	RK73K1JTD 2.2K OHM J R118	1	10/P									
119	D0-03375001	RK73K1JTD 2.2K OHM J R119	1	10/P									
120	D0-03375001	RK73K1JTD 2.2K OHM J R120	1	10/P									
121	D0-03375001	RK73K1JTD 2.2K OHM J R121	1	10/P									
122	D0-03375001	RK73K1JTD 2.2K OHM J R122	1	10/P									
123	D0-03375001	RK73K1JTD 2.2K OHM J R123	1	10/P									
124	D0-03375001	RK73K1JTD 2.2K OHM J R124	1	10/P									
125	D0-03375001	RK73K1JTD 2.2K OHM J R125	1	10/P									
130	D0-03426001	RK73Z1JTD R130	1	10/P									
131	D0-03368001	RK73K1JTD 10K OHM J R131	1	10/P									
132	D0-03373001	RK73K1JTD 1K OHM J R132	1	10/P									
133	D0-03366001	RK73K1JTD 100 OHM J R133	1	10/P									
134	D0-03391001	RK73K1JTD 4.7K OHM J R134	1	10/P									
135	D0-03368001	RK73K1JTD 10K OHM J R135	1	10/P									
136	D0-03391001	RK73K1JTD 4.7K OHM J R136	1	10/P									
137	D0-03368001	RK73K1JTD 10K OHM J R137	1	10/P									

ITEM NO.	PARTS NO.	PARTS NAME	QTY / PAGE	QTY / PACK	PI	R	BSI NO.	TO	FROM	SERIAL NO.	REMARKS	C
138	D0-03391001	RK73K1JTD 4.7K OHM J R138	1	10/P								
139	D0-03391001	RK73K1JTD 4.7K OHM J R139	1	10/P								
140	D0-03391001	RK73K1JTD 4.7K OHM J R140	1	10/P								
141	D0-03380001	RK73K1JTD 22 OHM J R141	1	10/P								
142	D0-03380001	RK73K1JTD 22 OHM J R142	1	10/P								
143	D0-03380001	RK73K1JTD 22 OHM J R143	1	10/P								
144	D0-03380001	RK73K1JTD 22 OHM J R144	1	10/P								
145	D0-03375001	RK73K1JTD 2.2K OHM J R145	1	10/P								
146	D0-03380001	RK73K1JTD 22 OHM J R146	1	10/P								
147	D0-03380001	RK73K1JTD 22 OHM J R147	1	10/P								
148	D0-03380001	RK73K1JTD 22 OHM J R148	1	10/P								
149	D0-03375001	RK73K1JTD 2.2K OHM J R149	1	10/P								
150	D0-03380001	RK73K1JTD 22 OHM J R150	1	10/P								
151	D0-03380001	RK73K1JTD 22 OHM J R151	1	10/P								
152	D0-03380001	RK73K1JTD 22 OHM J R152	1	10/P								
153	D0-03380001	RK73K1JTD 22 OHM J R153	1	10/P								
155	D0-03368001	RK73K1JTD 10K OHM J R155	1	10/P								
156	D0-03368001	RK73K1JTD 10K OHM J R156	1	10/P								
159	D0-03368001	RK73K1JTD 10K OHM J R159	1	10/P								
160	D0-03368001	RK73K1JTD 10K OHM J R160	1	10/P								
175	D0-03368001	RK73K1JTD 10K OHM J R175	1	10/P								
176	D0-03368001	RK73K1JTD 10K OHM J R176	1	10/P								
177	D0-03368001	RK73K1JTD 10K OHM J R177	1	10/P								
178	D0-03368001	RK73K1JTD 10K OHM J R178	1	10/P								
179	D0-03368001	RK73K1JTD 10K OHM J R179	1	10/P								
180	D0-03368001	RK73K1JTD 10K OHM J R180	1	10/P								
181	D0-03368001	RK73K1JTD 10K OHM J R181	1	10/P								
182	D0-03368001	RK73K1JTD 10K OHM J R182	1	10/P								
183	D0-03368001	RK73K1JTD 10K OHM J R183	1	10/P								
184	D0-03368001	RK73K1JTD 10K OHM J R184	1	10/P								
185	D0-03368001	RK73K1JTD 10K OHM J R185	1	10/P								
186	D0-03368001	RK73K1JTD 10K OHM J R186	1	10/P								
187	D0-03368001	RK73K1JTD 10K OHM J R187	1	10/P								
188	D0-03375001	RK73K1JTD 2.2K OHM J R188	1	10/P								
189	D0-03375001	RK73K1JTD 2.2K OHM J R189	1	10/P								

ITEM NO.	PARTS NO.	PARTS NAME	Q'TY / PAGE	Q'TY / PACK	P	I	R	BSI NO.	TO	FROM	SERIAL NO.	REMARKS	C
190	D0-03375001	RK73K1JTD 2.2K OHM J R190	1	10/P									
191	D0-03375001	RK73K1JTD 2.2K OHM J R191	1	10/P									
192	D0-03375001	RK73K1JTD 2.2K OHM J R192	1	10/P									
193	D0-03375001	RK73K1JTD 2.2K OHM J R193	1	10/P									
194	D0-03375001	RK73K1JTD 2.2K OHM J R194	1	10/P									
195	D0-03375001	RK73K1JTD 2.2K OHM J R195	1	10/P									
196	D0-03375001	RK73K1JTD 2.2K OHM J R196	1	10/P									
197	D0-03375001	RK73K1JTD 2.2K OHM J R197	1	10/P									
198	D0-03375001	RK73K1JTD 2.2K OHM J R198	1	10/P									
199	D0-03375001	RK73K1JTD 2.2K OHM J R199	1	10/P									
200	D0-03375001	RK73K1JTD 2.2K OHM J R200	1	10/P									
201	D0-03375001	RK73K1JTD 2.2K OHM J R201	1	10/P									
202	D0-03375001	RK73K1JTD 2.2K OHM J R202	1	10/P									
203	D0-03375001	RK73K1JTD 2.2K OHM J R203	1	10/P									
204	D0-03375001	RK73K1JTD 2.2K OHM J R204	1	10/P									
205	D0-03375001	RK73K1JTD 2.2K OHM J R205	1	10/P									
206	D0-03375001	RK73K1JTD 2.2K OHM J R206	1	10/P									
207	D0-03375001	RK73K1JTD 2.2K OHM J R207	1	10/P									
208	D0-03375001	RK73K1JTD 2.2K OHM J R208	1	10/P									
209	D0-03375001	RK73K1JTD 2.2K OHM J R209	1	10/P									
210	D0-03375001	RK73K1JTD 2.2K OHM J R210	1	10/P									
211	D0-03375001	RK73K1JTD 2.2K OHM J R211	1	10/P									
212	D0-03375001	RK73K1JTD 2.2K OHM J R212	1	10/P									
213	D0-03375001	RK73K1JTD 2.2K OHM J R213	1	10/P									
215	D0-03366001	RK73K1JTD 100 OHM J R215	1	10/P									
216	D0-03426001	RK73Z1JTD R216	1	10/P									
217	D0-03426001	RK73Z1JTD R217	1	10/P									
218	D0-03426001	RK73Z1JTD R218	1	10/P									
219	D0-03368001	RK73K1JTD 10K OHM J R219	1	10/P									
220	D0-03368001	RK73K1JTD 10K OHM J R220	1	10/P									
221	D0-03368001	RK73K1JTD 10K OHM J R221	1	10/P									
222	D0-03368001	RK73K1JTD 10K OHM J R222	1	10/P									
223	D0-03368001	RK73K1JTD 10K OHM J R223	1	10/P									
224	D0-03366001	RK73K1JTD 100 OHM J R224	1	10/P									
225	D0-03366001	RK73K1JTD 100 OHM J R225	1	10/P									

ITEM NO.	PARTS NO.	PARTS NAME	Q'TY / PAGE	Q'TY / PACK	P	I	R	BSI NO.	TO	FROM	SERIAL NO.	REMARKS	C
226	D0-03366001	RK73K1JTD 100 OHM J R226	1	10/P									
227	D0-03366001	RK73K1JTD 100 OHM J R227	1	10/P									
228	D0-03366001	RK73K1JTD 100 OHM J R228	1	10/P									
229	D0-03386001	RK73K1JTD 33 OHM J R229	1	10/P									
230	D0-03366001	RK73K1JTD 100 OHM J R230	1	10/P									
231	D0-03366001	RK73K1JTD 100 OHM J R231	1	10/P									
232	D0-03366001	RK73K1JTD 100 OHM J R232	1	10/P									
233	D0-03366001	RK73K1JTD 100 OHM J R233	1	10/P									
234	D0-03366001	RK73K1JTD 100 OHM J R234	1	10/P									
235	D0-03391001	RK73K1JTD 4.7K OHM J R235	1	10/P									
236	D0-03391001	RK73K1JTD 4.7K OHM J R236	1	10/P									
237	D0-03391001	RK73K1JTD 4.7K OHM J R237	1	10/P									
238	D0-03375001	RK73K1JTD 2.2K OHM J R238	1	10/P									
239	D0-03375001	RK73K1JTD 2.2K OHM J R239	1	10/P									
240	D0-03391001	RK73K1JTD 4.7K OHM J R240	1	10/P									
241	D0-03380001	RK73K1JTD 22 OHM J R241	1	10/P									
242	D0-03380001	RK73K1JTD 22 OHM J R242	1	10/P									
243	D0-03380001	RK73K1JTD 22 OHM J R243	1	10/P									
244	D0-03380001	RK73K1JTD 22 OHM J R244	1	10/P									
245	D0-03380001	RK73K1JTD 22 OHM J R245	1	10/P									
246	D0-03380001	RK73K1JTD 22 OHM J R246	1	10/P									
253	D0-03368001	RK73K1JTD 10K OHM J R253	1	10/P									
254	D0-03368001	RK73K1JTD 10K OHM J R254	1	10/P									
255	D0-03368001	RK73K1JTD 10K OHM J R255	1	10/P									
256	D0-03368001	RK73K1JTD 10K OHM J R256	1	10/P									
257	D0-03368001	RK73K1JTD 10K OHM J R257	1	10/P									
258	D0-03368001	RK73K1JTD 10K OHM J R258	1	10/P									
259	D0-03375001	RK73K1JTD 2.2K OHM J R259	1	10/P									
260	D0-03366001	RK73K1JTD 100 OHM J R260	1	10/P									
261	D0-03366001	RK73K1JTD 100 OHM J R261	1	10/P									
262	D0-03366001	RK73K1JTD 100 OHM J R262	1	10/P									
263	D0-03366001	RK73K1JTD 100 OHM J R263	1	10/P									
264	D0-03426001	RK73Z1JTD R264	1	10/P									
265	D0-03426001	RK73Z1JTD R265	1	10/P									
266	D0-03366001	RK73K1JTD 100 OHM J R266	1	10/P									

ITEM NO.	PARTS NO.	PARTS NAME	Q'TY / PAGE	Q'TY / PACK	P	I	R	BSI NO.	TO	FROM	SERIAL NO.	REMARKS	C
267	D0-03366001	RK73K1JTD 100 OHM J R267	1	10/P									
268	D0-03426001	RK73Z1JTD R268	1	10/P									
269	D0-03426001	RK73Z1JTD R269	1	10/P									
270	D0-03368001	RK73K1JTD 10K OHM J R270	1	10/P									
271	D0-03426001	RK73Z1JTD R271	1	10/P									
272	D0-03391001	RK73K1JTD 4.7K OHM J R272	1	10/P									
273	D0-03379001	RK73K1JTD 220 OHM J R273	1	10/P									
274	D0-03379001	RK73K1JTD 220 OHM J R274	1	10/P									
275	D0-03379001	RK73K1JTD 220 OHM J R275	1	10/P									
276	D0-03379001	RK73K1JTD 220 OHM J R276	1	10/P									
277	D0-03379001	RK73K1JTD 220 OHM J R277	1	10/P									
278	D0-03373001	RK73K1JTD 1K OHM J R278	1	10/P									
279	D0-03391001	RK73K1JTD 4.7K OHM J R279	1	10/P									
280	D0-03366001	RK73K1JTD 100 OHM J R280	1	10/P									
281	D0-03375001	RK73K1JTD 2.2K OHM J R281	1	10/P									
282	D0-03366001	RK73K1JTD 100 OHM J R282	1	10/P									
283	D0-03373001	RK73K1JTD 1K OHM J R283	1	10/P									
284	D0-03391001	RK73K1JTD 4.7K OHM J R284	1	10/P									
285	D0-03366001	RK73K1JTD 100 OHM J R285	1	10/P									
286	D0-03373001	RK73K1JTD 1K OHM J R286	1	10/P									
287	D0-03366001	RK73K1JTD 100 OHM J R287	1	10/P									
288	D0-03368001	RK73K1JTD 10K OHM J R288	1	10/P									
289	D0-03340001	RK73H1JTD 3.9K OHM F R289	1	10/P									
290	D0-03344001	RK73H1JTD 4.7K OHM F R290	1	10/P									
291	D0-03340001	RK73H1JTD 3.9K OHM F R291	1	10/P									
292	D0-03329001	RK73H1JTD 10K OHM F R292	1	10/P									
293	D0-03368001	RK73K1JTD 10K OHM J R293	1	10/P									
294	D0-03368001	RK73K1JTD 10K OHM J R294	1	10/P									
295	D0-03368001	RK73K1JTD 10K OHM J R295	1	10/P									
296	D0-03368001	RK73K1JTD 10K OHM J R296	1	10/P									
297	D0-03368001	RK73K1JTD 10K OHM J R297	1	10/P									
298	D0-03368001	RK73K1JTD 10K OHM J R298	1	10/P									
299	D0-03368001	RK73K1JTD 10K OHM J R299	1	10/P									
300	D0-03368001	RK73K1JTD 10K OHM J R300	1	10/P									
301	D0-03426001	RK73Z1JTD R301	1	10/P									

ITEM NO.	PARTS NO.	PARTS NAME	Q'TY / PAGE	Q'TY / PACK	P	I	R	BSI NO.	TO	FROM	SERIAL NO.	REMARKS	C
302	D0-03376001	RK73K1JTD 2.7K OHM J R302	1	10/P									
303	D0-03368001	RK73K1JTD 10K OHM J R303	1	10/P									
304	D0-03385001	RK73K1JTD 330 OHM J R304	1	10/P									
305	D0-03368001	RK73K1JTD 10K OHM J R305	1	10/P									
306	D0-03385001	RK73K1JTD 330 OHM J R306	1	10/P									
307	D0-03368001	RK73K1JTD 10K OHM J R307	1	10/P									
308	D0-03385001	RK73K1JTD 330 OHM J R308	1	10/P									
309	D0-03368001	RK73K1JTD 10K OHM J R309	1	10/P									
310	D0-03385001	RK73K1JTD 330 OHM J R310	1	10/P									
311	D0-03368001	RK73K1JTD 10K OHM J R311	1	10/P									
312	D0-03366001	RK73K1JTD 100 OHM J R312	1	10/P									
313	D0-03368001	RK73K1JTD 10K OHM J R313	1	10/P									
314	D0-03385001	RK73K1JTD 330 OHM J R314	1	10/P									
315	D0-03385001	RK73K1JTD 330 OHM J R315	1	10/P									
316	D0-03368001	RK73K1JTD 10K OHM J R316	1	10/P									
317	D0-03385001	RK73K1JTD 330 OHM J R317	1	10/P									
318	D0-03368001	RK73K1JTD 10K OHM J R318	1	10/P									
319	D0-03385001	RK73K1JTD 330 OHM J R319	1	10/P									
320	D0-03368001	RK73K1JTD 10K OHM J R320	1	10/P									
323	D0-03376001	RK73K1JTD 2.7K OHM J R323	1	10/P									
324	D0-03366001	RK73K1JTD 100 OHM J R324	1	10/P									
325	D0-03368001	RK73K1JTD 10K OHM J R325	1	10/P									
326	D0-03368001	RK73K1JTD 10K OHM J R326	1	10/P									
327	D0-03368001	RK73K1JTD 10K OHM J R327	1	10/P									
328	D0-03368001	RK73K1JTD 10K OHM J R328	1	10/P									
329	D0-03368001	RK73K1JTD 10K OHM J R329	1	10/P									
330	D0-03368001	RK73K1JTD 10K OHM J R330	1	10/P									
332	D0-03393001	RK73K1JTD 47 OHM J R332	1	10/P									
333	D0-03393001	RK73K1JTD 47 OHM J R333	1	10/P									
334	D0-03368001	RK73K1JTD 10K OHM J R334	1	10/P									
335	D0-03368001	RK73K1JTD 10K OHM J R335	1	10/P									
337	D0-03366001	RK73K1JTD 100 OHM J R337	1	10/P									
339	D0-03366001	RK73K1JTD 100 OHM J R339	1	10/P									
341	D0-03366001	RK73K1JTD 100 OHM J R341	1	10/P									
363	D0-03366001	RK73K1JTD 100 OHM J R363	1	10/P									

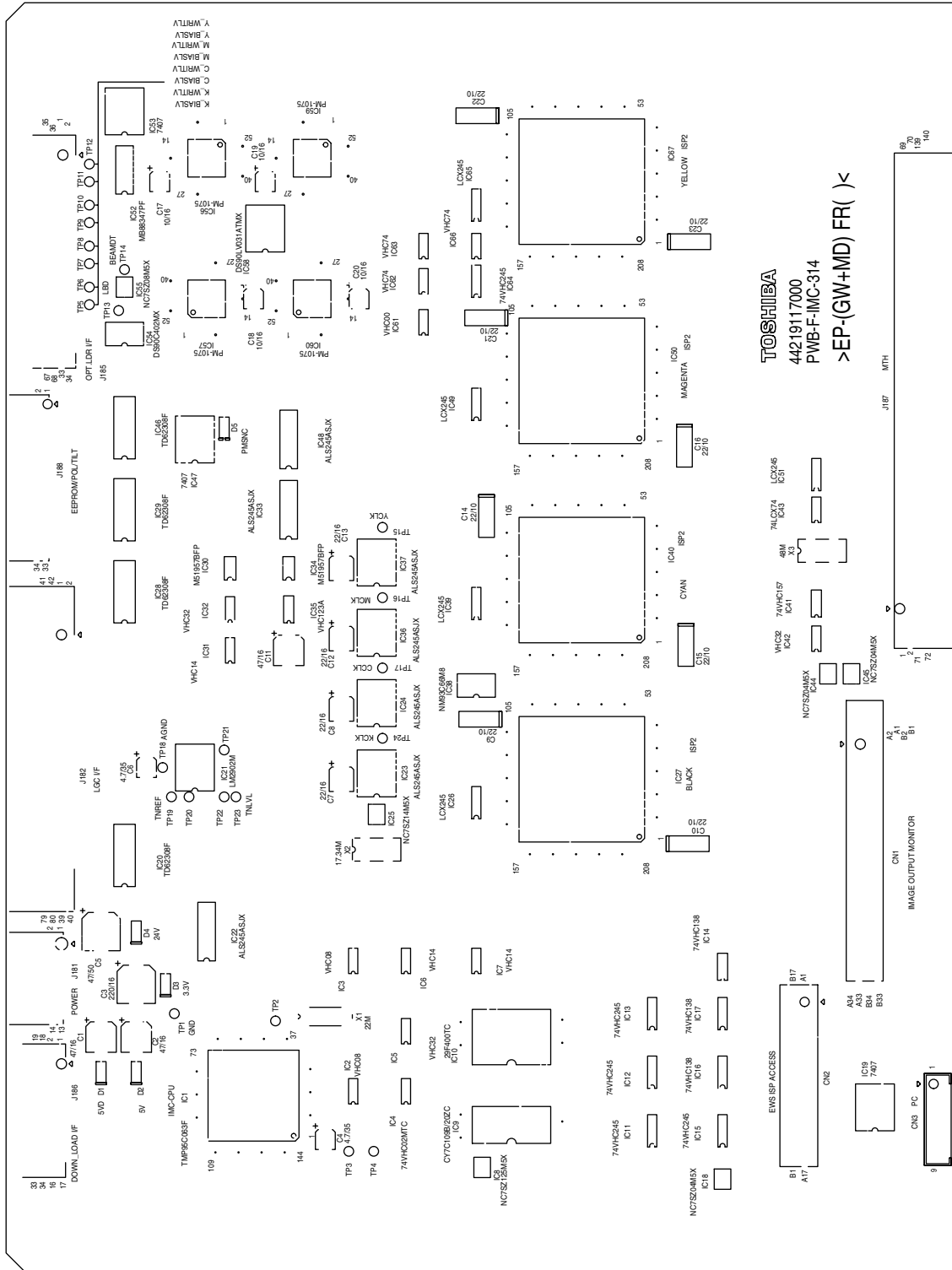
ITEM NO.	PARTS NO.	PARTS NAME	Q'TY / PAGE	Q'TY / PACK	P	I	R	BSI NO.	TO	FROM	SERIAL NO.	REMARKS	C
364	D0-03368001	RK73K1JTD 10K OHM J R364	1	10/P									
365	D0-03368001	RK73K1JTD 10K OHM J R365	1	10/P									
366	D0-03366001	RK73K1JTD 100 OHM J R366	1	10/P									
367	D0-03376001	RK73K1JTD 2.7K OHM J R367	1	10/P									
368	D0-03368001	RK73K1JTD 10K OHM J R368	1	10/P									
369	D0-03368001	RK73K1JTD 10K OHM J R369	1	10/P									
370	D0-03368001	RK73K1JTD 10K OHM J R370	1	10/P									
371	D0-03373001	RK73K1JTD 1K OHM J R371	1	10/P									
372	D0-03368001	RK73K1JTD 10K OHM J R372	1	10/P									
373	D0-03368001	RK73K1JTD 10K OHM J R373	1	10/P									
374	D0-03385001	RK73K1JTD 330 OHM J R374	1	10/P									
375	D0-03368001	RK73K1JTD 10K OHM J R375	1	10/P									
376	D0-03385001	RK73K1JTD 330 OHM J R376	1	10/P									
377	D0-03368001	RK73K1JTD 10K OHM J R377	1	10/P									
378	D0-03385001	RK73K1JTD 330 OHM J R378	1	10/P									
379	D0-03368001	RK73K1JTD 10K OHM J R379	1	10/P									
380	D0-03385001	RK73K1JTD 330 OHM J R380	1	10/P									
381	D0-03366001	RK73K1JTD 100 OHM J R381	1	10/P									
382	D0-03366001	RK73K1JTD 100 OHM J R382	1	10/P									
383	D0-03401001	RK73K1JTD 68 OHM J R383	1	10/P									
384	D0-03366001	RK73K1JTD 100 OHM J R384	1	10/P									
385	D0-03366001	RK73K1JTD 100 OHM J R385	1	10/P									
386	D0-03368001	RK73K1JTD 10K OHM J R386	1	10/P									
387	D0-03385001	RK73K1JTD 330 OHM J R387	1	10/P									
388	D0-03368001	RK73K1JTD 10K OHM J R388	1	10/P									
389	D0-03385001	RK73K1JTD 330 OHM J R389	1	10/P									
390	D0-03368001	RK73K1JTD 10K OHM J R390	1	10/P									
391	D0-03385001	RK73K1JTD 330 OHM J R391	1	10/P									
392	D0-03368001	RK73K1JTD 10K OHM J R392	1	10/P									
393	D0-03385001	RK73K1JTD 330 OHM J R393	1	10/P									
394	D0-03368001	RK73K1JTD 10K OHM J R394	1	10/P									
395	D0-03376001	RK73K1JTD 2.7K OHM J R395	1	10/P									
396	D0-03376001	RK73K1JTD 2.7K OHM J R396	1	10/P									
397	D0-03376001	RK73K1JTD 2.7K OHM J R397	1	10/P									
398	D0-03376001	RK73K1JTD 2.7K OHM J R398	1	10/P									

ITEM NO.	PARTS NO.	PARTS NAME	Q'TY / PAGE	Q'TY / PACK	P	I	R	BSI NO.	TO	FROM	SERIAL NO.	REMARKS	C
399	D0-03376001	RK73K1JTD 2.7K OHM J R399	1	10/P									
400	D0-03376001	RK73K1JTD 2.7K OHM J R400	1	10/P									
401	D0-03376001	RK73K1JTD 2.7K OHM J R401	1	10/P									
402	D0-03376001	RK73K1JTD 2.7K OHM J R402	1	10/P									
403	D0-03376001	RK73K1JTD 2.7K OHM J R403	1	10/P									
404	D0-03376001	RK73K1JTD 2.7K OHM J R404	1	10/P									
405	D0-03391001	RK73K1JTD 4.7K OHM J R405	1	10/P									
406	D0-03391001	RK73K1JTD 4.7K OHM J R406	1	10/P									
407	D0-03391001	RK73K1JTD 4.7K OHM J R407	1	10/P									
408	D0-03391001	RK73K1JTD 4.7K OHM J R408	1	10/P									
409	D0-03391001	RK73K1JTD 4.7K OHM J R409	1	10/P									
410	D0-03391001	RK73K1JTD 4.7K OHM J R410	1	10/P									
411	D0-03391001	RK73K1JTD 4.7K OHM J R411	1	10/P									
412	D0-03391001	RK73K1JTD 4.7K OHM J R412	1	10/P									
413	D0-03391001	RK73K1JTD 4.7K OHM J R413	1	10/P									
414	D0-03391001	RK73K1JTD 4.7K OHM J R414	1	10/P									
415	D0-03391001	RK73K1JTD 4.7K OHM J R415	1	10/P									
416	D0-03391001	RK73K1JTD 4.7K OHM J R416	1	10/P									
417	D0-03391001	RK73K1JTD 4.7K OHM J R417	1	10/P									
418	D0-03391001	RK73K1JTD 4.7K OHM J R418	1	10/P									
421	D0-03393001	RK73K1JTD 47 OHM J R421	1	10/P									
423	D0-03393001	RK73K1JTD 47 OHM J R423	1	10/P									
426	D0-03366001	RK73K1JTD 100 OHM J R426	1	10/P									
428	D0-03391001	RK73K1JTD 4.7K OHM J R428	1	10/P									
429	D0-03368001	RK73K1JTD 10K OHM J R429	1	10/P									
430	D0-03368001	RK73K1JTD 10K OHM J R430	1	10/P									
431	D0-03368001	RK73K1JTD 10K OHM J R431	1	10/P									
432	D0-03391001	RK73K1JTD 4.7K OHM J R432	1	10/P									
433	D0-03366001	RK73K1JTD 100 OHM J R433	1	10/P									
434	D0-03366001	RK73K1JTD 100 OHM J R434	1	10/P									
435	D0-03366001	RK73K1JTD 100 OHM J R435	1	10/P									
436	D0-03366001	RK73K1JTD 100 OHM J R436	1	10/P									
437	D0-03392001	RK73K1JTD 470 OHM J R437	1	10/P									
440	D0-03368001	RK73K1JTD 10K OHM J R440	1	10/P									
441	D0-03366001	RK73K1JTD 100 OHM J R441	1	10/P									

ITEM NO.	PARTS NO.	PARTS NAME	Q'TY / PAGE	Q'TY / PACK	P	I	R	BSI NO.	TO	FROM	SERIAL NO.	REMARKS	C
442	D0-03366001	RK73K1JTD 100 OHM J R442	1	10/P									
443	D0-03368001	RK73K1JTD 10K OHM J R443	1	10/P									
444	D0-03391001	RK73K1JTD 4.7K OHM J R444	1	10/P									
445	D0-03391001	RK73K1JTD 4.7K OHM J R445	1	10/P									
446	D0-03391001	RK73K1JTD 4.7K OHM J R446	1	10/P									
447	D0-03391001	RK73K1JTD 4.7K OHM J R447	1	10/P									
448	D0-03391001	RK73K1JTD 4.7K OHM J R448	1	10/P									
449	D0-03391001	RK73K1JTD 4.7K OHM J R449	1	10/P									
450	D0-03391001	RK73K1JTD 4.7K OHM J R450	1	10/P									
451	D0-03391001	RK73K1JTD 4.7K OHM J R451	1	10/P									
452	D0-03391001	RK73K1JTD 4.7K OHM J R452	1	10/P									
453	D0-03391001	RK73K1JTD 4.7K OHM J R453	1	10/P									
454	D0-03391001	RK73K1JTD 4.7K OHM J R454	1	10/P									
455	D0-03391001	RK73K1JTD 4.7K OHM J R455	1	10/P									
456	D0-03391001	RK73K1JTD 4.7K OHM J R456	1	10/P									
457	D0-03391001	RK73K1JTD 4.7K OHM J R457	1	10/P									
458	D0-03391001	RK73K1JTD 4.7K OHM J R458	1	10/P									
459	D0-03391001	RK73K1JTD 4.7K OHM J R459	1	10/P									
460	D0-03391001	RK73K1JTD 4.7K OHM J R460	1	10/P									
461	D0-03391001	RK73K1JTD 4.7K OHM J R461	1	10/P									
465	D0-03401001	RK73K1JTD 68 OHM J R465	1	10/P									
466	D0-03401001	RK73K1JTD 68 OHM J R466	1	10/P									
467	D0-03401001	RK73K1JTD 68 OHM J R467	1	10/P									
468	D0-03401001	RK73K1JTD 68 OHM J R468	1	10/P									
469	D0-03401001	RK73K1JTD 68 OHM J R469	1	10/P									
470	D0-03401001	RK73K1JTD 68 OHM J R470	1	10/P									
471	D0-03401001	RK73K1JTD 68 OHM J R471	1	10/P									
472	D0-03401001	RK73K1JTD 68 OHM J R472	1	10/P									
473	D0-03401001	RK73K1JTD 68 OHM J R473	1	10/P									
474	D0-03401001	RK73K1JTD 68 OHM J R474	1	10/P									
475	D0-03401001	RK73K1JTD 68 OHM J R475	1	10/P									
476	D0-03401001	RK73K1JTD 68 OHM J R476	1	10/P									
477	D0-03401001	RK73K1JTD 68 OHM J R477	1	10/P									
478	D0-03401001	RK73K1JTD 68 OHM J R478	1	10/P									
479	D0-03401001	RK73K1JTD 68 OHM J R479	1	10/P									

ITEM NO.	PARTS NO.	PARTS NAME	Q'TY / PAGE	Q'TY / PACK	P	I	R	BSI NO.	TO	FROM	SERIAL NO.	REMARKS	C
480	D0-03401001	RK73K1JTD 68 OHM J R480	1	10/P									
481	D0-03401001	RK73K1JTD 68 OHM J R481	1	10/P									
482	D0-03401001	RK73K1JTD 68 OHM J R482	1	10/P									
483	D0-03401001	RK73K1JTD 68 OHM J R483	1	10/P									
484	D0-03401001	RK73K1JTD 68 OHM J R484	1	10/P									
485	D0-03401001	RK73K1JTD 68 OHM J R485	1	10/P									
486	D0-03401001	RK73K1JTD 68 OHM J R486	1	10/P									
487	D0-03401001	RK73K1JTD 68 OHM J R487	1	10/P									
488	D0-03401001	RK73K1JTD 68 OHM J R488	1	10/P									
489	D0-03401001	RK73K1JTD 68 OHM J R489	1	10/P									
490	D0-03401001	RK73K1JTD 68 OHM J R490	1	10/P									
491	D0-03401001	RK73K1JTD 68 OHM J R491	1	10/P									
492	D0-03401001	RK73K1JTD 68 OHM J R492	1	10/P									
493	D0-03401001	RK73K1JTD 68 OHM J R493	1	10/P									
494	D0-03401001	RK73K1JTD 68 OHM J R494	1	10/P									
495	D0-03401001	RK73K1JTD 68 OHM J R495	1	10/P									
496	D0-03401001	RK73K1JTD 68 OHM J R496	1	10/P									
508	D0-03366001	RK73K1JTD 100 OHM J R508	1	10/P									
509	D0-03366001	RK73K1JTD 100 OHM J R509	1	10/P									
510	D0-03366001	RK73K1JTD 100 OHM J R510	1	10/P									
512	D0-03386001	RK73K1JTD 33 OHM J R512	1	10/P									
513	D0-03386001	RK73K1JTD 33 OHM J R513	1	10/P									
514	D0-03386001	RK73K1JTD 33 OHM J R514	1	10/P									
515	D0-03386001	RK73K1JTD 33 OHM J R515	1	10/P									
516	D0-03386001	RK73K1JTD 33 OHM J R516	1	10/P									
517	D0-03386001	RK73K1JTD 33 OHM J R517	1	10/P									
518	D0-03386001	RK73K1JTD 33 OHM J R518	1	10/P									
519	D0-03386001	RK73K1JTD 33 OHM J R519	1	10/P									
520	D0-03386001	RK73K1JTD 33 OHM J R520	1	10/P									
521	D0-03386001	RK73K1JTD 33 OHM J R521	1	10/P									
522	D0-03386001	RK73K1JTD 33 OHM J R522	1	10/P									
523	D0-03386001	RK73K1JTD 33 OHM J R523	1	10/P									
524	D0-03386001	RK73K1JTD 33 OHM J R524	1	10/P									
525	D0-03386001	RK73K1JTD 33 OHM J R525	1	10/P									
526	D0-03386001	RK73K1JTD 33 OHM J R526	1	10/P									

ITEM NO.	PARTS NO.	PARTS NAME	QTY / PAGE	QTY / PACK	PIR	BSI NO.	TO	FROM	SERIAL NO.	REMARKS	C
527	D0-03386001	RK73K1JTD 33 OHM J R527	1	10/P							
528	D0-03386001	RK73K1JTD 33 OHM J R528	1	10/P							
529	D0-03386001	RK73K1JTD 33 OHM J R529	1	10/P							
550	D0-03379001	RK73K1JTD 220 OHM J R550	1	10/P							
552	D0-03366001	RK73K1JTD 100 OHM J R552	1	10/P							
553	D0-03368001	RK73K1JTD 10K OHM J R553	1	10/P							
600	D0-03386001	RK73K1JTD 33 OHM J R600	1	10/P							
601	D0-03386001	RK73K1JTD 33 OHM J R601	1	10/P							
602	D0-03386001	RK73K1JTD 33 OHM J R602	1	10/P							
603	D0-03386001	RK73K1JTD 33 OHM J R603	1	10/P							
741	E0-00786000	53259-0620 J141	1	5/P							
743	E0-00989000	53325-0810 J143	1	5/P							
744	E0-03887000	HIF3FC-40PA-2.54DS J144	1	5/P							
745	E0-00965000	53325-1010 J145	1	5/P							
747	E0-03711000	TX15-140P-LT-MH1 J147	1	5/P							
749	7893316155	J-S30B-PHDSS-B J149	1	5/P							
750	E0-02162000	DHB-RA50-R13NN J150	1	1/P							
901	E0-01347000	CLC1028-0101 IC9 SOCKET	1	5/S							
902	44217587000	PLATE-GND-PWA	2	1/P							
903	F0-00497000	CRP04A	1	1/P							
904	X0-01277000	S/BID-M3X6-NC	2	10/P							



ITEM NO.	PARTS NO.	PARTS NAME	Q'TY / PAGE	Q'TY / PACK	P	I	R	BSI NO.	TO	FROM	SERIAL NO.	REMARKS	C
0	44220563000	PWA-F-IMC-314S	1	1/SB									
1	C0-01718001	TMP95C063F	1	1/S									
2	C0-01937001	IC1 74VHC08MTCX	1	1/S									
3	C0-01937001	IC2 74VHC08MTCX	1	1/S									
4	4843117861	IC3 IC-74VHC02MTC	1	1/S									
5	C0-01946001	IC4 74VHC32MTCX	1	1/S									
6	C0-01941001	IC5 74VHC14MTCX	1	1/S									
7	C0-01941001	IC6 74VHC14MTCX	1	1/S									
8	C0-01990001	IC7 NC7SZ125M5X	1	1/S									
9	C0-04053001	IC8 CY7C109B-20ZCT	1	5/P									
10	C0-02029000	IC9 MBM29F400TC-90PFTN	1	1/S									
11	C0-04597001	IC10 74VHC245MTCX	1	5/P									
12	C0-04597001	IC11 74VHC245MTCX	1	5/P									
13	C0-04597001	IC12 74VHC245MTCX	1	5/P									
14	C0-01909001	IC13 74VHC138MTCX	1	5/P									
20	3040274687	IC14 IC-TD62308FTP2	1	1/S									
21	C0-01895000	IC20 LM2902M	1	5/S									
22	C0-01962001	IC21 DM74ALS245ASJX	1	5/S									
23	C0-04974001	IC22 ICS1574BMT	1	1/S									
24	C0-04974001	IC23 ICS1574BMT	1	1/S									
25	C0-04605001	IC24 NC7SZ14M5X	1	5/P									
26	C0-01932001	IC25 74LCX245MTCX	1	1/S									
27	4406570110	IC26 IC-AS-ISP2	1	1/S									
28	3040274687	IC27 IC-TD62308FTP2	1	1/S									
29	3040274687	IC28 IC-TD62308FTP2	1	1/S									
30	C0-02019001	IC29 M51957BFP C61J	1	5/S									
31	C0-01941001	IC30 74VHC14MTCX	1	1/S									
32	C0-01946001	IC31 74VHC32MTCX	1	1/S									
33	C0-01962001	IC32 DM74ALS245ASJX	1	5/S									
34	C0-02019001	IC33 M51957BFP C61J	1	5/S									
35	C0-01939001	IC34 74VHC123AMTCX	1	5/P									
36	C0-04974001	IC35 ICS1574BMT	1	1/S									
37	C0-04974001	IC36 ICS1574BMT	1	1/S									
38	C0-02136001	IC37 FM93C66M8X	1	1/S									
39	C0-01932001	IC38 74LCX245MTCX	1	1/S									
40	4406570110	IC39 IC-AS-ISP2	1	1/S									

ITEM NO.	PARTS NO.	PARTS NAME	Q'TY / PAGE	Q'TY / PACK	P	I	R	BSI NO.	TO	FROM	SERIAL NO.	REMARKS	C
41	C0-01910001	IC40 74VHC157MTCX		15/P									
42	C0-01946001	IC41 74VHC32MTCX		11/S									
44	C0-04603001	IC42 NC7SZ04M5X		15/P									
45	C0-04605001	IC44 NC7SZ14M5X		15/P									
46	3040274687	IC45 IC-TD62308FTP2		11/S									
47	C0-01957001	IC46 DM7407M		15/S									
48	C0-01962001	IC47 DM74ALS245ASJX		15/S									
49	C0-01932001	IC48 74LCX245MTCX		11/S									
50	4406570110	IC49 IC-AS-ISP2		11/S									
51	C0-01932001	IC50 74LCX245MTCX		11/S									
52	C0-02028001	IC51 MB88347PF-G-BND-ER		11/S									
53	C0-01957001	IC52 DM7407M		15/S									
55	C0-04604001	IC53 NC7SZ08M5X		15/P									
56	C0-04129000	IC55 PM-1075		15/P									
57	C0-04129000	IC56 PM-1075		15/P									
58	4843117394	IC57 IC-DS90LV031TMX		11/S									
59	C0-04129000	IC58 PM-1075		15/P									
60	C0-04129000	IC59 PM-1075		15/P									
61	C0-01934001	IC60 74VHC00MTCX		11/S									
62	C0-04600001	IC61 74VHC74MTCX		15/P									
63	C0-01934001	IC62 74VHC00MTCX		11/S									
64	C0-04597001	IC63 74VHC245MTCX		15/P									
65	C0-01932001	IC64 74LCX245MTCX		11/S									
66	C0-04600001	IC65 74VHC74MTCX		15/P									
67	4406570110	IC66 IC-AS-ISP2		11/S									
81	C0-00675002	IC67 RN2401 (TE85R)		15/P									
82	C0-00675002	Q1 RN2401 (TE85R)		15/P									
83	C0-00675002	Q2 RN2401 (TE85R)		15/P									
84	3036543615	Q3 Q-2SA1213Y (TE12)		15/P									
85	C0-00657001	Q4 RN1401 (TE85R)		15/P									
86	C0-00657001	Q5 RN1401 (TE85R)		15/P									
101	C0-02006001	Q6 LT1D40A		15/P									
102	C0-02006001	D1 LT1D40A		15/P									
103	C0-02006001	D2 LT1D40A		15/P									
		D3											

ITEM NO.	PARTS NO.	PARTS NAME	Q'TY / PAGE	Q'TY / PACK	P	I	R	BSI NO.	TO	FROM	SERIAL NO.	REMARKS	C
104	C0-02006001	LT1D40A	1	5/P									
		D4											
105	C0-02006001	LT1D40A	1	5/P									
		D5											
106	C0-00470002	1SS184 (TE85R)	1	5/P									
		D6											
107	C0-00470002	1SS184 (TE85R)	1	5/P									
		D7											
108	C0-00470002	1SS184 (TE85R)	1	5/P									
		D8											
109	C0-00470002	1SS184 (TE85R)	1	5/P									
		D9											
110	C0-00470002	1SS184 (TE85R)	1	5/P									
		D10											
111	C0-00426001	02CZ3. 3-X (TE85R)	1	5/P									
		D11											
112	C0-00470002	1SS184 (TE85R)	1	5/P									
		D12											
113	C0-00470002	1SS184 (TE85R)	1	5/P									
		D13											
121	D0-06100001	MA-406-22M-8/50L2	1	1/D									
		X1											
122	D0-06113001	SG-8002JC-17. 34M-PHCL	1	5/P									
		X2											
201	D0-04106001	16SKV47M6. 3X5. 5	1	5/P									
		C1											
202	D0-04106001	16SKV47M6. 3X5. 5	1	5/P									
		C2											
203	D0-04063001	16SKV220M8X10. 5	1	5/P									
		C3											
205	D0-04069001	50SKV47M8X10. 5	1	5/P									
		C5											
206	D0-04066001	35SKV4R7M4X5. 5	1	5/P									
		C6											
207	D0-04062001	16SKV22M5X5. 5	1	5/P									
		C7											
208	D0-04062001	16SKV22M5X5. 5	1	5/P									
		C8											
209	4843411583	CTP-S8H1A226MT	1	5/P									
		C9											
210	4843411583	CTP-S8H1A226MT	1	5/P									
		C10											
211	D0-04106001	16SKV47M6. 3X5. 5	1	5/P									
		C11											
212	D0-04062001	16SKV22M5X5. 5	1	5/P									
		C12											
213	D0-04062001	16SKV22M5X5. 5	1	5/P									
		C13											
214	4843411583	CTP-S8H1A226MT	1	5/P									
		C14											
215	4843411583	CTP-S8H1A226MT	1	5/P									
		C15											
216	4843411583	CTP-S8H1A226MT	1	5/P									
		C16											
217	D0-04061001	16SKV10M4X5. 5	1	5/P									
		C17											
218	D0-04061001	16SKV10M4X5. 5	1	5/P									
		C18											
219	D0-04061001	16SKV10M4X5. 5	1	5/P									
		C19											
220	D0-04061001	16SKV10M4X5. 5	1	5/P									
		C20											
221	4843411583	CTP-S8H1A226MT	1	5/P									
		C21											
222	4843411583	CTP-S8H1A226MT	1	5/P									
		C22											
223	4843411583	CTP-S8H1A226MT	1	5/P									
		C23											
224	D0-04102001	GRM1882C1H101JA01D	1	10/P									
		C24											

ITEM NO.	PARTS NO.	PARTS NAME	Q'TY / PAGE	Q'TY / PACK	P	I	R	BSI NO.	TO	FROM	SERIAL NO.	REMARKS	C
225	D0-04098001	GRM188F11E104ZA01D	1	10/P									
		C25											
226	D0-04102001	GRM1882C1H101JA01D	1	10/P									
		C26											
227	D0-04098001	GRM188F11E104ZA01D	1	10/P									
		C27											
228	D0-04098001	GRM188F11E104ZA01D	1	10/P									
		C28											
229	D0-04098001	GRM188F11E104ZA01D	1	10/P									
		C29											
230	D0-04100001	GRM188B11H103KA01D	1	10/P									
		C30											
231	D0-04098001	GRM188F11E104ZA01D	1	10/P									
		C31											
232	D0-04098001	GRM188F11E104ZA01D	1	10/P									
		C32											
233	D0-04098001	GRM188F11E104ZA01D	1	10/P									
		C33											
234	D0-04098001	GRM188F11E104ZA01D	1	10/P									
		C34											
235	D0-04098001	GRM188F11E104ZA01D	1	10/P									
		C35											
236	D0-04098001	GRM188F11E104ZA01D	1	10/P									
		C36											
237	D0-04098001	GRM188F11E104ZA01D	1	10/P									
		C37											
238	D0-04098001	GRM188F11E104ZA01D	1	10/P									
		C38											
239	D0-04098001	GRM188F11E104ZA01D	1	10/P									
		C39											
240	D0-04098001	GRM188F11E104ZA01D	1	10/P									
		C40											
241	D0-04098001	GRM188F11E104ZA01D	1	10/P									
		C41											
242	D0-04098001	GRM188F11E104ZA01D	1	10/P									
		C42											
243	D0-04098001	GRM188F11E104ZA01D	1	10/P									
		C43											
244	D0-04098001	GRM188F11E104ZA01D	1	10/P									
		C44											
245	D0-04100001	GRM188B11H103KA01D	1	10/P									
		C45											
246	D0-04100001	GRM188B11H103KA01D	1	10/P									
		C46											
247	D0-04098001	GRM188F11E104ZA01D	1	10/P									
		C47											
248	D0-04098001	GRM188F11E104ZA01D	1	10/P									
		C48											
249	D0-04098001	GRM188F11E104ZA01D	1	10/P									
		C49											
250	D0-04098001	GRM188F11E104ZA01D	1	10/P									
		C50											
251	D0-04098001	GRM188F11E104ZA01D	1	10/P									
		C51											
252	D0-04098001	GRM188F11E104ZA01D	1	10/P									
		C52											
253	D0-04098001	GRM188F11E104ZA01D	1	10/P									
		C53											
254	D0-04098001	GRM188F11E104ZA01D	1	10/P									
		C54											
255	D0-04098001	GRM188F11E104ZA01D	1	10/P									
		C55											
256	D0-04098001	GRM188F11E104ZA01D	1	10/P									
		C56											
257	D0-04098001	GRM188F11E104ZA01D	1	10/P									
		C57											
258	D0-04098001	GRM188F11E104ZA01D	1	10/P									
		C58											
259	D0-04098001	GRM188F11E104ZA01D	1	10/P									
		C59											

ITEM NO.	PARTS NO.	PARTS NAME	QTY / PAGE	QTY / PACK	P	I	R	BSI NO.	TO	FROM	SERIAL NO.	REMARKS	C
260	D0-04098001	GRM188F11E104ZA01D	1	10/P									
261	D0-04100001	GRM188B11H103KA01D	1	10/P									
262	D0-04098001	GRM188F11E104ZA01D	1	10/P									
263	D0-04098001	GRM188F11E104ZA01D	1	10/P									
264	D0-04098001	GRM188F11E104ZA01D	1	10/P									
265	D0-04098001	GRM188F11E104ZA01D	1	10/P									
266	D0-04098001	GRM188F11E104ZA01D	1	10/P									
267	D0-04098001	GRM188F11E104ZA01D	1	10/P									
268	D0-04098001	GRM188F11E104ZA01D	1	10/P									
269	D0-04098001	GRM188F11E104ZA01D	1	10/P									
270	D0-04098001	GRM188F11E104ZA01D	1	10/P									
271	D0-04098001	GRM188F11E104ZA01D	1	10/P									
272	D0-04098001	GRM188F11E104ZA01D	1	10/P									
273	D0-04098001	GRM188F11E104ZA01D	1	10/P									
274	D0-04098001	GRM188F11E104ZA01D	1	10/P									
275	D0-04098001	GRM188F11E104ZA01D	1	10/P									
276	D0-04098001	GRM188F11E104ZA01D	1	10/P									
277	D0-04098001	GRM188F11E104ZA01D	1	10/P									
278	D0-04098001	GRM188F11E104ZA01D	1	10/P									
279	D0-04098001	GRM188F11E104ZA01D	1	10/P									
280	D0-04098001	GRM188F11E104ZA01D	1	10/P									
281	D0-04098001	GRM188F11E104ZA01D	1	10/P									
282	D0-04098001	GRM188F11E104ZA01D	1	10/P									
283	D0-04098001	GRM188F11E104ZA01D	1	10/P									
284	D0-04098001	GRM188F11E104ZA01D	1	10/P									
285	D0-04098001	GRM188F11E104ZA01D	1	10/P									
286	D0-04098001	GRM188F11E104ZA01D	1	10/P									
287	D0-04098001	GRM188F11E104ZA01D	1	10/P									
288	D0-04098001	GRM188F11E104ZA01D	1	10/P									
289	D0-04098001	GRM188F11E104ZA01D	1	10/P									
290	D0-04102001	GRM1882C1H101JA01D	1	10/P									
291	D0-04042001	C1608JF1H104ZT	1	10/P									
292	D0-04098001	GRM188F11E104ZA01D	1	10/P									
293	D0-04098001	GRM188F11E104ZA01D	1	10/P									
294	D0-04092001	GRM188B11H222KA01D	1	10/P									

ITEM NO.	PARTS NO.	PARTS NAME	Q'TY / PAGE	Q'TY / PACK	P	I	R	BSI NO.	TO	FROM	SERIAL NO.	REMARKS	C
295	D0-04098001	GRM188F11E104ZA01D C95	1	10/P									
296	D0-04098001	GRM188F11E104ZA01D C96	1	10/P									
297	D0-04098001	GRM188F11E104ZA01D C97	1	10/P									
298	D0-04098001	GRM188F11E104ZA01D C98	1	10/P									
299	D0-04098001	GRM188F11E104ZA01D C99	1	10/P									
300	D0-04098001	GRM188F11E104ZA01D C100	1	10/P									
301	D0-04098001	GRM188F11E104ZA01D C101	1	10/P									
302	D0-04098001	GRM188F11E104ZA01D C102	1	10/P									
303	D0-04098001	GRM188F11E104ZA01D C103	1	10/P									
304	D0-04098001	GRM188F11E104ZA01D C104	1	10/P									
305	D0-04098001	GRM188F11E104ZA01D C105	1	10/P									
306	D0-04098001	GRM188F11E104ZA01D C106	1	10/P									
307	D0-04098001	GRM188F11E104ZA01D C107	1	10/P									
308	D0-04098001	GRM188F11E104ZA01D C108	1	10/P									
309	D0-04042001	C1608JF1H104ZT C109	1	10/P									
310	D0-04042001	C1608JF1H104ZT C110	1	10/P									
311	D0-04102001	GRM1882C1H101JA01D C111	1	10/P									
312	D0-04102001	GRM1882C1H101JA01D C112	1	10/P									
313	D0-04102001	GRM1882C1H101JA01D C113	1	10/P									
314	D0-04098001	GRM188F11E104ZA01D C114	1	10/P									
315	D0-04098001	GRM188F11E104ZA01D C115	1	10/P									
316	D0-04098001	GRM188F11E104ZA01D C116	1	10/P									
317	D0-04102001	GRM1882C1H101JA01D C117	1	10/P									
318	D0-04102001	GRM1882C1H101JA01D C118	1	10/P									
319	D0-04098001	GRM188F11E104ZA01D C119	1	10/P									
320	D0-04098001	GRM188F11E104ZA01D C120	1	10/P									
321	D0-04098001	GRM188F11E104ZA01D C121	1	10/P									
322	D0-04098001	GRM188F11E104ZA01D C122	1	10/P									
323	D0-04098001	GRM188F11E104ZA01D C123	1	10/P									
324	D0-04098001	GRM188F11E104ZA01D C124	1	10/P									
325	D0-04098001	GRM188F11E104ZA01D C125	1	10/P									
326	D0-04098001	GRM188F11E104ZA01D C126	1	10/P									
327	D0-04098001	GRM188F11E104ZA01D C127	1	10/P									
328	D0-04098001	GRM188F11E104ZA01D C128	1	10/P									
329	D0-04098001	GRM188F11E104ZA01D C129	1	10/P									

ITEM NO.	PARTS NO.	PARTS NAME	QTY / PAGE	QTY / PACK	P	I	R	BSI NO.	TO	FROM	SERIAL NO.	REMARKS	C
330	D0-04098001	GRM188F11E104ZA01D	1	10/P									
		C130											
331	D0-04098001	GRM188F11E104ZA01D	1	10/P									
		C131											
332	D0-04098001	GRM188F11E104ZA01D	1	10/P									
		C132											
333	D0-04098001	GRM188F11E104ZA01D	1	10/P									
		C133											
334	D0-04098001	GRM188F11E104ZA01D	1	10/P									
		C134											
335	D0-04098001	GRM188F11E104ZA01D	1	10/P									
		C135											
336	D0-04098001	GRM188F11E104ZA01D	1	10/P									
		C136											
337	D0-04098001	GRM188F11E104ZA01D	1	10/P									
		C137											
338	D0-04098001	GRM188F11E104ZA01D	1	10/P									
		C138											
339	D0-04098001	GRM188F11E104ZA01D	1	10/P									
		C139											
340	D0-04098001	GRM188F11E104ZA01D	1	10/P									
		C140											
341	D0-04098001	GRM188F11E104ZA01D	1	10/P									
		C141											
342	D0-04098001	GRM188F11E104ZA01D	1	10/P									
		C142											
343	D0-04098001	GRM188F11E104ZA01D	1	10/P									
		C143											
344	D0-04098001	GRM188F11E104ZA01D	1	10/P									
		C144											
346	D0-04098001	GRM188F11E104ZA01D	1	10/P									
		C146											
347	D0-04098001	GRM188F11E104ZA01D	1	10/P									
		C147											
349	D0-04098001	GRM188F11E104ZA01D	1	10/P									
		C149											
350	D0-04098001	GRM188F11E104ZA01D	1	10/P									
		C150											
352	D0-04102001	GRM1882C1H101JA01D	1	10/P									
		C152											
353	D0-04042001	C1608JF1H104ZT	1	10/P									
		C153											
354	D0-04042001	C1608JF1H104ZT	1	10/P									
		C154											
357	D0-04102001	GRM1882C1H101JA01D	1	10/P									
		C157											
358	D0-04102001	GRM1882C1H101JA01D	1	10/P									
		C158											
359	D0-04090001	GRM1882C1H471JA01D	1	10/P									
		C159											
360	D0-04090001	GRM1882C1H471JA01D	1	10/P									
		C160											
361	D0-04102001	GRM1882C1H101JA01D	1	10/P									
		C161											
362	D0-04090001	GRM1882C1H471JA01D	1	10/P									
		C162											
363	D0-04098001	GRM188F11E104ZA01D	1	10/P									
		C163											
364	D0-04102001	GRM1882C1H101JA01D	1	10/P									
		C164											
365	D0-04098001	GRM188F11E104ZA01D	1	10/P									
		C165											
367	D0-04098001	GRM188F11E104ZA01D	1	10/P									
		C167											
368	D0-04098001	GRM188F11E104ZA01D	1	10/P									
		C168											
369	D0-04098001	GRM188F11E104ZA01D	1	10/P									
		C169											
370	D0-04098001	GRM188F11E104ZA01D	1	10/P									
		C170											

ITEM NO.	PARTS NO.	PARTS NAME	Q'TY / PAGE	Q'TY / PACK	P	I	R	BSI NO.	TO	FROM	SERIAL NO.	REMARKS	C
371	D0-04098001	GRM188F11E104ZA01D C171	1	10/P									
372	D0-04098001	GRM188F11E104ZA01D C172	1	10/P									
373	D0-04098001	GRM188F11E104ZA01D C173	1	10/P									
374	D0-04098001	GRM188F11E104ZA01D C174	1	10/P									
375	D0-04098001	GRM188F11E104ZA01D C175	1	10/P									
376	D0-04098001	GRM188F11E104ZA01D C176	1	10/P									
377	D0-04098001	GRM188F11E104ZA01D C177	1	10/P									
378	D0-04098001	GRM188F11E104ZA01D C178	1	10/P									
379	D0-04098001	GRM188F11E104ZA01D C179	1	10/P									
380	D0-04098001	GRM188F11E104ZA01D C180	1	10/P									
381	D0-04098001	GRM188F11E104ZA01D C181	1	10/P									
382	D0-04098001	GRM188F11E104ZA01D C182	1	10/P									
383	D0-04098001	GRM188F11E104ZA01D C183	1	10/P									
384	D0-04098001	GRM188F11E104ZA01D C184	1	10/P									
385	D0-04098001	GRM188F11E104ZA01D C185	1	10/P									
386	D0-04098001	GRM188F11E104ZA01D C186	1	10/P									
387	D0-04098001	GRM188F11E104ZA01D C187	1	10/P									
388	D0-04098001	GRM188F11E104ZA01D C188	1	10/P									
389	D0-04098001	GRM188F11E104ZA01D C189	1	10/P									
390	D0-04098001	GRM188F11E104ZA01D C190	1	10/P									
391	D0-04098001	GRM188F11E104ZA01D C191	1	10/P									
392	D0-04098001	GRM188F11E104ZA01D C192	1	10/P									
393	D0-04098001	GRM188F11E104ZA01D C193	1	10/P									
394	D0-04098001	GRM188F11E104ZA01D C194	1	10/P									
395	D0-04098001	GRM188F11E104ZA01D C195	1	10/P									
396	D0-04098001	GRM188F11E104ZA01D C196	1	10/P									
397	D0-04098001	GRM188F11E104ZA01D C197	1	10/P									
398	D0-04098001	GRM188F11E104ZA01D C198	1	10/P									
399	D0-04098001	GRM188F11E104ZA01D C199	1	10/P									
400	D0-04098001	GRM188F11E104ZA01D C200	1	10/P									
401	D0-04098001	GRM188F11E104ZA01D C201	1	10/P									
402	D0-04098001	GRM188F11E104ZA01D C202	1	10/P									
403	D0-04081001	GRM1882C1H100JZ01D C203	1	10/P									
404	D0-04081001	GRM1882C1H100JZ01D C204	1	10/P									
405	D0-04098001	GRM188F11E104ZA01D C205	1	10/P									

ITEM NO.	PARTS NO.	PARTS NAME	Q'TY / PAGE	Q'TY / PACK	P	I	R	BSI NO.	TO	FROM	SERIAL NO.	REMARKS	C
406	D0-04098001	GRM188F11E104ZA01D C206	1	10/P									
407	D0-04098001	GRM188F11E104ZA01D C207	1	10/P									
408	D0-04098001	GRM188F11E104ZA01D C208	1	10/P									
409	D0-04098001	GRM188F11E104ZA01D C209	1	10/P									
410	D0-04098001	GRM188F11E104ZA01D C210	1	10/P									
411	D0-04098001	GRM188F11E104ZA01D C211	1	10/P									
412	D0-04098001	GRM188F11E104ZA01D C212	1	10/P									
413	D0-04098001	GRM188F11E104ZA01D C213	1	10/P									
414	D0-04098001	GRM188F11E104ZA01D C214	1	10/P									
415	D0-04098001	GRM188F11E104ZA01D C215	1	10/P									
416	D0-04098001	GRM188F11E104ZA01D C216	1	10/P									
417	D0-04098001	GRM188F11E104ZA01D C217	1	10/P									
418	D0-04098001	GRM188F11E104ZA01D C218	1	10/P									
424	D0-04102001	GRM1882C1H101JA01D C224	1	10/P									
425	D0-04090001	GRM1882C1H471JA01D C225	1	10/P									
426	D0-04090001	GRM1882C1H471JA01D C226	1	10/P									
501	D0-03380001	RK73K1JTD 22 OHM J R1	1	10/P									
502	D0-03380001	RK73K1JTD 22 OHM J R2	1	10/P									
503	D0-03368001	RK73K1JTD 10K OHM J R3	1	10/P									
504	D0-03366001	RK73K1JTD 100 OHM J R4	1	10/P									
505	D0-03391001	RK73K1JTD 4.7K OHM J R5	1	10/P									
506	D0-03391001	RK73K1JTD 4.7K OHM J R6	1	10/P									
508	D0-03380001	RK73K1JTD 22 OHM J R8	1	10/P									
509	D0-03380001	RK73K1JTD 22 OHM J R9	1	10/P									
510	D0-03380001	RK73K1JTD 22 OHM J R10	1	10/P									
511	D0-03380001	RK73K1JTD 22 OHM J R11	1	10/P									
512	D0-03380001	RK73K1JTD 22 OHM J R12	1	10/P									
513	D0-03380001	RK73K1JTD 22 OHM J R13	1	10/P									
515	D0-03380001	RK73K1JTD 22 OHM J R15	1	10/P									
516	D0-03383001	RK73K1JTD 3.3K OHM J R16	1	10/P									
517	D0-03391001	RK73K1JTD 4.7K OHM J R17	1	10/P									
518	D0-03391001	RK73K1JTD 4.7K OHM J R18	1	10/P									
519	D0-03391001	RK73K1JTD 4.7K OHM J R19	1	10/P									
520	D0-03391001	RK73K1JTD 4.7K OHM J R20	1	10/P									
521	D0-03391001	RK73K1JTD 4.7K OHM J R21	1	10/P									

ITEM NO.	PARTS NO.	PARTS NAME	QTY / PAGE	QTY / PACK	P	I	R	BSI NO.	TO	FROM	SERIAL NO.	REMARKS	C
522	D0-03391001	RK73K1JTD 4.7K OHM J R22	1	10/P									
523	D0-03391001	RK73K1JTD 4.7K OHM J R23	1	10/P									
524	D0-03391001	RK73K1JTD 4.7K OHM J R24	1	10/P									
525	D0-03391001	RK73K1JTD 4.7K OHM J R25	1	10/P									
526	D0-03391001	RK73K1JTD 4.7K OHM J R26	1	10/P									
527	D0-03391001	RK73K1JTD 4.7K OHM J R27	1	10/P									
528	D0-03391001	RK73K1JTD 4.7K OHM J R28	1	10/P									
529	D0-03391001	RK73K1JTD 4.7K OHM J R29	1	10/P									
530	D0-03391001	RK73K1JTD 4.7K OHM J R30	1	10/P									
531	D0-03391001	RK73K1JTD 4.7K OHM J R31	1	10/P									
532	D0-03391001	RK73K1JTD 4.7K OHM J R32	1	10/P									
533	D0-03391001	RK73K1JTD 4.7K OHM J R33	1	10/P									
534	D0-03401001	RK73K1JTD 68 OHM J R34	1	10/P									
535	D0-03391001	RK73K1JTD 4.7K OHM J R35	1	10/P									
536	D0-03391001	RK73K1JTD 4.7K OHM J R36	1	10/P									
537	D0-03391001	RK73K1JTD 4.7K OHM J R37	1	10/P									
538	D0-03401001	RK73K1JTD 68 OHM J R38	1	10/P									
539	D0-03391001	RK73K1JTD 4.7K OHM J R39	1	10/P									
540	D0-03391001	RK73K1JTD 4.7K OHM J R40	1	10/P									
541	D0-03391001	RK73K1JTD 4.7K OHM J R41	1	10/P									
542	D0-03391001	RK73K1JTD 4.7K OHM J R42	1	10/P									
543	D0-03391001	RK73K1JTD 4.7K OHM J R43	1	10/P									
544	D0-03391001	RK73K1JTD 4.7K OHM J R44	1	10/P									
545	D0-03391001	RK73K1JTD 4.7K OHM J R45	1	10/P									
546	D0-03391001	RK73K1JTD 4.7K OHM J R46	1	10/P									
547	D0-03391001	RK73K1JTD 4.7K OHM J R47	1	10/P									
548	D0-03391001	RK73K1JTD 4.7K OHM J R48	1	10/P									
549	D0-03401001	RK73K1JTD 68 OHM J R49	1	10/P									
550	D0-03391001	RK73K1JTD 4.7K OHM J R50	1	10/P									
551	D0-03391001	RK73K1JTD 4.7K OHM J R51	1	10/P									
552	D0-03391001	RK73K1JTD 4.7K OHM J R52	1	10/P									
553	D0-03401001	RK73K1JTD 68 OHM J R53	1	10/P									
554	D0-03391001	RK73K1JTD 4.7K OHM J R54	1	10/P									
555	D0-03391001	RK73K1JTD 4.7K OHM J R55	1	10/P									
556	D0-03391001	RK73K1JTD 4.7K OHM J R56	1	10/P									

ITEM NO.	PARTS NO.	PARTS NAME	QTY / PAGE	QTY / PACK	P	I	R	BSI NO.	TO	FROM	SERIAL NO.	REMARKS	C
557	D0-03391001	RK73K1JTD 4.7K OHM J R57	1	10/P									
558	D0-03391001	RK73K1JTD 4.7K OHM J R58	1	10/P									
559	D0-03391001	RK73K1JTD 4.7K OHM J R59	1	10/P									
560	D0-03391001	RK73K1JTD 4.7K OHM J R60	1	10/P									
561	D0-03391001	RK73K1JTD 4.7K OHM J R61	1	10/P									
562	D0-03391001	RK73K1JTD 4.7K OHM J R62	1	10/P									
563	D0-03391001	RK73K1JTD 4.7K OHM J R63	1	10/P									
564	D0-03391001	RK73K1JTD 4.7K OHM J R64	1	10/P									
565	D0-03391001	RK73K1JTD 4.7K OHM J R65	1	10/P									
566	4843075042	RTP-4B1J821JDT R66	1	5/P									
567	D0-03385001	RK73K1JTD 330 OHM J R67	1	10/P									
568	D0-03391001	RK73K1JTD 4.7K OHM J R68	1	10/P									
569	D0-03391001	RK73K1JTD 4.7K OHM J R69	1	10/P									
570	D0-03391001	RK73K1JTD 4.7K OHM J R70	1	10/P									
571	D0-03391001	RK73K1JTD 4.7K OHM J R71	1	10/P									
572	D0-03391001	RK73K1JTD 4.7K OHM J R72	1	10/P									
573	D0-03391001	RK73K1JTD 4.7K OHM J R73	1	10/P									
574	D0-03391001	RK73K1JTD 4.7K OHM J R74	1	10/P									
575	D0-03391001	RK73K1JTD 4.7K OHM J R75	1	10/P									
576	D0-03391001	RK73K1JTD 4.7K OHM J R76	1	10/P									
577	D0-03391001	RK73K1JTD 4.7K OHM J R77	1	10/P									
578	D0-03391001	RK73K1JTD 4.7K OHM J R78	1	10/P									
579	D0-03391001	RK73K1JTD 4.7K OHM J R79	1	10/P									
580	D0-03401001	RK73K1JTD 68 OHM J R80	1	10/P									
581	D0-03391001	RK73K1JTD 4.7K OHM J R81	1	10/P									
582	D0-03391001	RK73K1JTD 4.7K OHM J R82	1	10/P									
583	D0-03391001	RK73K1JTD 4.7K OHM J R83	1	10/P									
584	D0-03401001	RK73K1JTD 68 OHM J R84	1	10/P									
585	D0-03391001	RK73K1JTD 4.7K OHM J R85	1	10/P									
586	D0-03391001	RK73K1JTD 4.7K OHM J R86	1	10/P									
587	D0-03391001	RK73K1JTD 4.7K OHM J R87	1	10/P									
588	D0-03391001	RK73K1JTD 4.7K OHM J R88	1	10/P									
589	D0-03391001	RK73K1JTD 4.7K OHM J R89	1	10/P									
590	D0-03391001	RK73K1JTD 4.7K OHM J R90	1	10/P									
591	D0-03391001	RK73K1JTD 4.7K OHM J R91	1	10/P									

ITEM NO.	PARTS NO.	PARTS NAME	QTY / PAGE	QTY / PACK	P	I	R	BSI NO.	TO	FROM	SERIAL NO.	REMARKS	C
592	D0-03391001	RK73K1JTD 4.7K OHM J R92	1	10/P									
593	D0-03391001	RK73K1JTD 4.7K OHM J R93	1	10/P									
594	D0-03391001	RK73K1JTD 4.7K OHM J R94	1	10/P									
595	D0-03401001	RK73K1JTD 68 OHM J R95	1	10/P									
596	D0-03391001	RK73K1JTD 4.7K OHM J R96	1	10/P									
597	D0-03391001	RK73K1JTD 4.7K OHM J R97	1	10/P									
598	D0-03391001	RK73K1JTD 4.7K OHM J R98	1	10/P									
599	D0-03401001	RK73K1JTD 68 OHM J R99	1	10/P									
600	D0-03391001	RK73K1JTD 4.7K OHM J R100	1	10/P									
601	D0-03391001	RK73K1JTD 4.7K OHM J R101	1	10/P									
602	D0-03391001	RK73K1JTD 4.7K OHM J R102	1	10/P									
603	D0-03391001	RK73K1JTD 4.7K OHM J R103	1	10/P									
604	D0-03391001	RK73K1JTD 4.7K OHM J R104	1	10/P									
605	D0-03391001	RK73K1JTD 4.7K OHM J R105	1	10/P									
606	D0-03391001	RK73K1JTD 4.7K OHM J R106	1	10/P									
607	D0-03391001	RK73K1JTD 4.7K OHM J R107	1	10/P									
608	D0-03391001	RK73K1JTD 4.7K OHM J R108	1	10/P									
609	D0-03391001	RK73K1JTD 4.7K OHM J R109	1	10/P									
610	D0-03391001	RK73K1JTD 4.7K OHM J R110	1	10/P									
611	D0-03391001	RK73K1JTD 4.7K OHM J R111	1	10/P									
612	4843075042	RTP-4B1J821JDT R112	1	5/P									
613	D0-03366001	RK73K1JTD 100 OHM J R113	1	10/P									
614	D0-03366001	RK73K1JTD 100 OHM J R114	1	10/P									
615	D0-03366001	RK73K1JTD 100 OHM J R115	1	10/P									
616	D0-03373001	RK73K1JTD 1K OHM J R116	1	10/P									
617	D0-03366001	RK73K1JTD 100 OHM J R117	1	10/P									
618	D0-03366001	RK73K1JTD 100 OHM J R118	1	10/P									
619	D0-03366001	RK73K1JTD 100 OHM J R119	1	10/P									
620	D0-03368001	RK73K1JTD 10K OHM J R120	1	10/P									
621	D0-03368001	RK73K1JTD 10K OHM J R121	1	10/P									
622	D0-03368001	RK73K1JTD 10K OHM J R122	1	10/P									
623	D0-03366001	RK73K1JTD 100 OHM J R123	1	10/P									
624	D0-03366001	RK73K1JTD 100 OHM J R124	1	10/P									
625	D0-03368001	RK73K1JTD 10K OHM J R125	1	10/P									
626	D0-03368001	RK73K1JTD 10K OHM J R126	1	10/P									

ITEM NO.	PARTS NO.	PARTS NAME	Q'TY / PAGE	Q'TY / PACK	P	I	R	BSI NO.	TO	FROM	SERIAL NO.	REMARKS	C
627	D0-03368001	RK73K1JTD 10K OHM J R127	1	10/P									
628	D0-03368001	RK73K1JTD 10K OHM J R128	1	10/P									
629	D0-03368001	RK73K1JTD 10K OHM J R129	1	10/P									
630	D0-03368001	RK73K1JTD 10K OHM J R130	1	10/P									
631	D0-03368001	RK73K1JTD 10K OHM J R131	1	10/P									
632	D0-03368001	RK73K1JTD 10K OHM J R132	1	10/P									
633	D0-03368001	RK73K1JTD 10K OHM J R133	1	10/P									
634	D0-03368001	RK73K1JTD 10K OHM J R134	1	10/P									
635	D0-03368001	RK73K1JTD 10K OHM J R135	1	10/P									
636	D0-03368001	RK73K1JTD 10K OHM J R136	1	10/P									
637	D0-03366001	RK73K1JTD 100 OHM J R137	1	10/P									
638	D0-03366001	RK73K1JTD 100 OHM J R138	1	10/P									
639	D0-03391001	RK73K1JTD 4.7K OHM J R139	1	10/P									
640	D0-03391001	RK73K1JTD 4.7K OHM J R140	1	10/P									
641	D0-03391001	RK73K1JTD 4.7K OHM J R141	1	10/P									
642	D0-03391001	RK73K1JTD 4.7K OHM J R142	1	10/P									
644	D0-03391001	RK73K1JTD 4.7K OHM J R144	1	10/P									
645	D0-03391001	RK73K1JTD 4.7K OHM J R145	1	10/P									
646	D0-03375001	RK73K1JTD 2.2K OHM J R146	1	10/P									
647	D0-03366001	RK73K1JTD 100 OHM J R147	1	10/P									
648	D0-03366001	RK73K1JTD 100 OHM J R148	1	10/P									
649	D0-03366001	RK73K1JTD 100 OHM J R149	1	10/P									
650	D0-03366001	RK73K1JTD 100 OHM J R150	1	10/P									
651	D0-03366001	RK73K1JTD 100 OHM J R151	1	10/P									
652	D0-03366001	RK73K1JTD 100 OHM J R152	1	10/P									
653	D0-03391001	RK73K1JTD 4.7K OHM J R153	1	10/P									
654	D0-03391001	RK73K1JTD 4.7K OHM J R154	1	10/P									
655	D0-03366001	RK73K1JTD 100 OHM J R155	1	10/P									
656	D0-03366001	RK73K1JTD 100 OHM J R156	1	10/P									
657	D0-03366001	RK73K1JTD 100 OHM J R157	1	10/P									
658	D0-03366001	RK73K1JTD 100 OHM J R158	1	10/P									
659	D0-03368001	RK73K1JTD 10K OHM J R159	1	10/P									
660	D0-03368001	RK73K1JTD 10K OHM J R160	1	10/P									
661	D0-03368001	RK73K1JTD 10K OHM J R161	1	10/P									
662	D0-03368001	RK73K1JTD 10K OHM J R162	1	10/P									

ITEM NO.	PARTS NO.	PARTS NAME	QTY / PAGE	QTY / PACK	P	I	R	BSI NO.	TO	FROM	SERIAL NO.	REMARKS	C
663	D0-03368001	RK73K1JTD 10K OHM J R163	1	10/P									
664	D0-03368001	RK73K1JTD 10K OHM J R164	1	10/P									
665	D0-03368001	RK73K1JTD 10K OHM J R165	1	10/P									
666	D0-03368001	RK73K1JTD 10K OHM J R166	1	10/P									
667	D0-03368001	RK73K1JTD 10K OHM J R167	1	10/P									
668	D0-03368001	RK73K1JTD 10K OHM J R168	1	10/P									
669	D0-03368001	RK73K1JTD 10K OHM J R169	1	10/P									
670	D0-03368001	RK73K1JTD 10K OHM J R170	1	10/P									
675	D0-03373001	RK73K1JTD 1K OHM J R175	1	10/P									
676	D0-03383001	RK73K1JTD 3.3K OHM J R176	1	10/P									
677	D0-03391001	RK73K1JTD 4.7K OHM J R177	1	10/P									
678	D0-03391001	RK73K1JTD 4.7K OHM J R178	1	10/P									
679	D0-03391001	RK73K1JTD 4.7K OHM J R179	1	10/P									
680	D0-03391001	RK73K1JTD 4.7K OHM J R180	1	10/P									
681	D0-03391001	RK73K1JTD 4.7K OHM J R181	1	10/P									
682	D0-03391001	RK73K1JTD 4.7K OHM J R182	1	10/P									
683	D0-03381001	RK73K1JTD 22K OHM J R183	1	10/P									
684	D0-03391001	RK73K1JTD 4.7K OHM J R184	1	10/P									
685	D0-03381001	RK73K1JTD 22K OHM J R185	1	10/P									
686	D0-03391001	RK73K1JTD 4.7K OHM J R186	1	10/P									
687	D0-03340001	RK73H1JTD 3.9K OHM F R187	1	10/P									
688	D0-03329001	RK73H1JTD 10K OHM F R188	1	10/P									
689	D0-03366001	RK73K1JTD 100 OHM J R189	1	10/P									
690	D0-03366001	RK73K1JTD 100 OHM J R190	1	10/P									
691	D0-03366001	RK73K1JTD 100 OHM J R191	1	10/P									
692	D0-03366001	RK73K1JTD 100 OHM J R192	1	10/P									
693	D0-03366001	RK73K1JTD 100 OHM J R193	1	10/P									
694	D0-03366001	RK73K1JTD 100 OHM J R194	1	10/P									
695	D0-03391001	RK73K1JTD 4.7K OHM J R195	1	10/P									
696	D0-03367001	RK73K1JTD 100K OHM J R196	1	10/P									
697	D0-03340001	RK73H1JTD 3.9K OHM F R197	1	10/P									
698	D0-03344001	RK73H1JTD 4.7K OHM F R198	1	10/P									
699	D0-03391001	RK73K1JTD 4.7K OHM J R199	1	10/P									
700	D0-03391001	RK73K1JTD 4.7K OHM J R200	1	10/P									
701	D0-03328001	RK73K1JTD 10 OHM J R201	1	10/P									

ITEM NO.	PARTS NO.	PARTS NAME	Q'TY / PAGE	Q'TY / PACK	P	I	R	BSI NO.	TO	FROM	SERIAL NO.	REMARKS	C
702	D0-03328001	RK73K1JTD 10 OHM J R202	1	10/P									
703	D0-03426001	RK73Z1JTD R203	1	10/P									
704	D0-03426001	RK73Z1JTD R204	1	10/P									
705	D0-03391001	RK73K1JTD 4.7K OHM J R205	1	10/P									
706	D0-03366001	RK73K1JTD 100 OHM J R206	1	10/P									
707	D0-03366001	RK73K1JTD 100 OHM J R207	1	10/P									
708	D0-03366001	RK73K1JTD 100 OHM J R208	1	10/P									
709	D0-03366001	RK73K1JTD 100 OHM J R209	1	10/P									
710	D0-03366001	RK73K1JTD 100 OHM J R210	1	10/P									
711	D0-03368001	RK73K1JTD 10K OHM J R211	1	10/P									
712	D0-03368001	RK73K1JTD 10K OHM J R212	1	10/P									
713	D0-03368001	RK73K1JTD 10K OHM J R213	1	10/P									
714	D0-03368001	RK73K1JTD 10K OHM J R214	1	10/P									
715	D0-03368001	RK73K1JTD 10K OHM J R215	1	10/P									
716	D0-03368001	RK73K1JTD 10K OHM J R216	1	10/P									
717	D0-03368001	RK73K1JTD 10K OHM J R217	1	10/P									
718	D0-03368001	RK73K1JTD 10K OHM J R218	1	10/P									
719	D0-03368001	RK73K1JTD 10K OHM J R219	1	10/P									
720	D0-03368001	RK73K1JTD 10K OHM J R220	1	10/P									
721	D0-03368001	RK73K1JTD 10K OHM J R221	1	10/P									
722	D0-03368001	RK73K1JTD 10K OHM J R222	1	10/P									
723	D0-03366001	RK73K1JTD 100 OHM J R223	1	10/P									
724	D0-03366001	RK73K1JTD 100 OHM J R224	1	10/P									
729	D0-03391001	RK73K1JTD 4.7K OHM J R229	1	10/P									
730	D0-03391001	RK73K1JTD 4.7K OHM J R230	1	10/P									
731	D0-03391001	RK73K1JTD 4.7K OHM J R231	1	10/P									
732	D0-03391001	RK73K1JTD 4.7K OHM J R232	1	10/P									
733	D0-03391001	RK73K1JTD 4.7K OHM J R233	1	10/P									
734	D0-03391001	RK73K1JTD 4.7K OHM J R234	1	10/P									
735	D0-03391001	RK73K1JTD 4.7K OHM J R235	1	10/P									
736	D0-03391001	RK73K1JTD 4.7K OHM J R236	1	10/P									
737	D0-03391001	RK73K1JTD 4.7K OHM J R237	1	10/P									
738	D0-03391001	RK73K1JTD 4.7K OHM J R238	1	10/P									
740	D0-03366001	RK73K1JTD 100 OHM J R240	1	10/P									
741	D0-03366001	RK73K1JTD 100 OHM J R241	1	10/P									

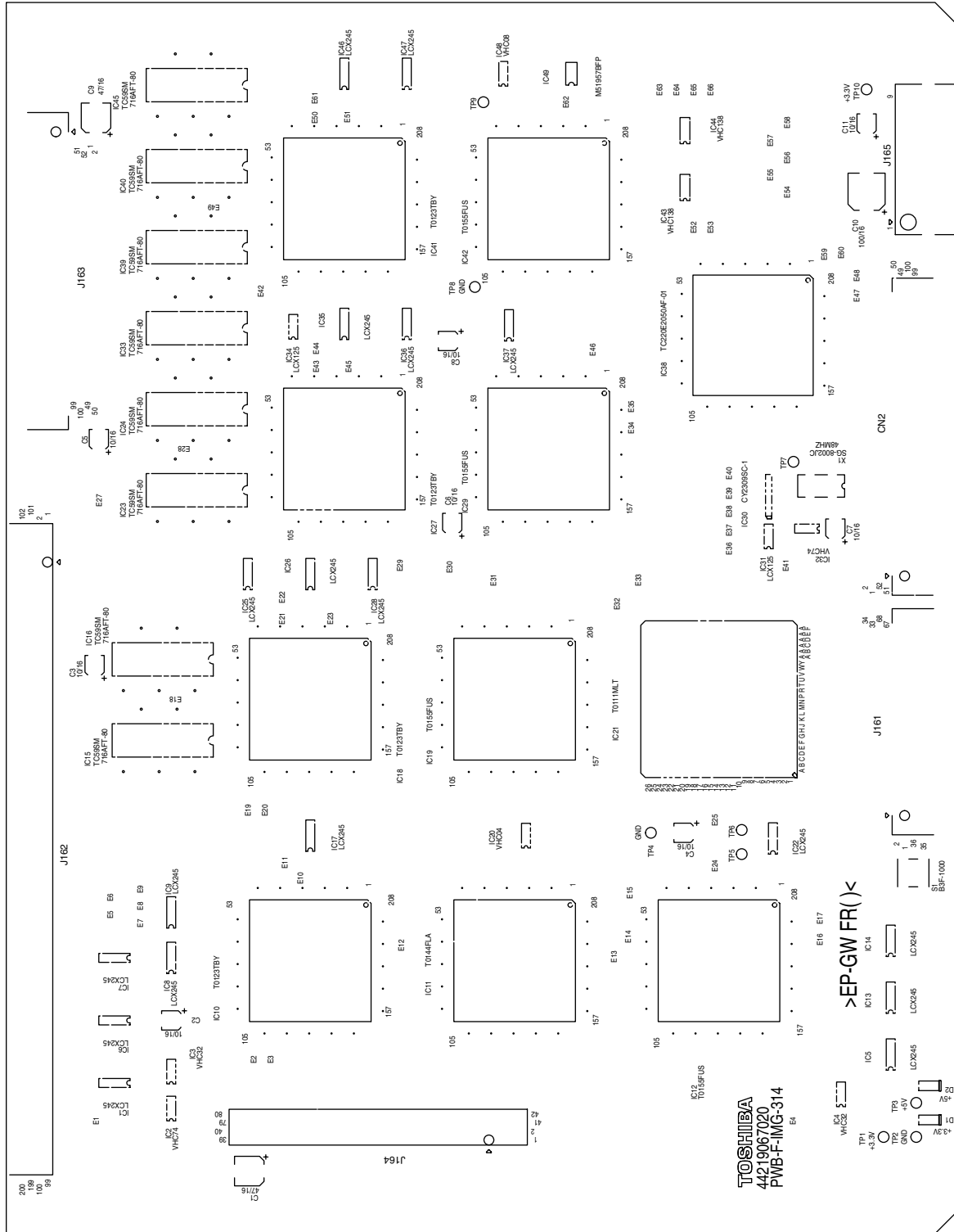
ITEM NO.	PARTS NO.	PARTS NAME	Q'TY / PAGE	Q'TY / PACK	P	I	R	BSI NO.	TO	FROM	SERIAL NO.	REMARKS	C
742	D0-03381001	RK73K1JTD 22K OHM J R242	1	10/P									
743	D0-03391001	RK73K1JTD 4.7K OHM J R243	1	10/P									
744	D0-03391001	RK73K1JTD 4.7K OHM J R244	1	10/P									
745	D0-03381001	RK73K1JTD 22K OHM J R245	1	10/P									
746	D0-03391001	RK73K1JTD 4.7K OHM J R246	1	10/P									
747	D0-03391001	RK73K1JTD 4.7K OHM J R247	1	10/P									
748	D0-03391001	RK73K1JTD 4.7K OHM J R248	1	10/P									
749	D0-03391001	RK73K1JTD 4.7K OHM J R249	1	10/P									
750	D0-03391001	RK73K1JTD 4.7K OHM J R250	1	10/P									
751	D0-03391001	RK73K1JTD 4.7K OHM J R251	1	10/P									
752	D0-03367001	RK73K1JTD 100K OHM J R252	1	10/P									
753	D0-03367001	RK73K1JTD 100K OHM J R253	1	10/P									
754	D0-03368001	RK73K1JTD 10K OHM J R254	1	10/P									
755	D0-03381001	RK73K1JTD 22K OHM J R255	1	10/P									
756	D0-03366001	RK73K1JTD 100 OHM J R256	1	10/P									
757	D0-03366001	RK73K1JTD 100 OHM J R257	1	10/P									
758	D0-03366001	RK73K1JTD 100 OHM J R258	1	10/P									
759	D0-03366001	RK73K1JTD 100 OHM J R259	1	10/P									
760	D0-03366001	RK73K1JTD 100 OHM J R260	1	10/P									
761	D0-03380001	RK73K1JTD 22 OHM J R261	1	10/P									
762	D0-03381001	RK73K1JTD 22K OHM J R262	1	10/P									
764	D0-03391001	RK73K1JTD 4.7K OHM J R264	1	10/P									
765	D0-03401001	RK73K1JTD 68 OHM J R265	1	10/P									
766	D0-03344001	RK73H1JTD 4.7K OHM F R266	1	10/P									
767	D0-03339001	RK73H1JTD 3.3K OHM F R267	1	10/P									
768	D0-03383001	RK73K1JTD 3.3K OHM J R268	1	10/P									
769	D0-03391001	RK73K1JTD 4.7K OHM J R269	1	10/P									
770	D0-03339001	RK73H1JTD 3.3K OHM F R270	1	10/P									
772	D0-03339001	RK73H1JTD 3.3K OHM F R272	1	10/P									
773	D0-03344001	RK73H1JTD 4.7K OHM F R273	1	10/P									
774	D0-03334001	RK73H1JTD 1K OHM F R274	1	10/P									
775	D0-03328001	RK73K1JTD 10 OHM J R275	1	10/P									
776	D0-03328001	RK73K1JTD 10 OHM J R276	1	10/P									
777	D0-03366001	RK73K1JTD 100 OHM J R277	1	10/P									
778	D0-03426001	RK73Z1JTD R278	1	10/P									

ITEM NO.	PARTS NO.	PARTS NAME	Q'TY / PAGE	Q'TY / PACK	P	I	R	BSI NO.	TO	FROM	SERIAL NO.	REMARKS	C
779	D0-03426001	RK73Z1JTD R279	1	10/P									
782	D0-03366001	RK73K1JTD 100 OHM J R282	1	10/P									
783	D0-03366001	RK73K1JTD 100 OHM J R283	1	10/P									
784	D0-03366001	RK73K1JTD 100 OHM J R284	1	10/P									
785	D0-03366001	RK73K1JTD 100 OHM J R285	1	10/P									
786	D0-03366001	RK73K1JTD 100 OHM J R286	1	10/P									
787	D0-03366001	RK73K1JTD 100 OHM J R287	1	10/P									
788	D0-03366001	RK73K1JTD 100 OHM J R288	1	10/P									
789	D0-03368001	RK73K1JTD 10K OHM J R289	1	10/P									
790	D0-03368001	RK73K1JTD 10K OHM J R290	1	10/P									
791	D0-03368001	RK73K1JTD 10K OHM J R291	1	10/P									
792	D0-03368001	RK73K1JTD 10K OHM J R292	1	10/P									
793	D0-03368001	RK73K1JTD 10K OHM J R293	1	10/P									
794	D0-03368001	RK73K1JTD 10K OHM J R294	1	10/P									
795	D0-03368001	RK73K1JTD 10K OHM J R295	1	10/P									
796	D0-03368001	RK73K1JTD 10K OHM J R296	1	10/P									
797	D0-03368001	RK73K1JTD 10K OHM J R297	1	10/P									
798	D0-03368001	RK73K1JTD 10K OHM J R298	1	10/P									
799	D0-03368001	RK73K1JTD 10K OHM J R299	1	10/P									
800	D0-03368001	RK73K1JTD 10K OHM J R300	1	10/P									
801	D0-03366001	RK73K1JTD 100 OHM J R301	1	10/P									
802	D0-03375001	RK73K1JTD 2.2K OHM J R302	1	10/P									
803	D0-03380001	RK73K1JTD 22 OHM J R303	1	10/P									
804	D0-03391001	RK73K1JTD 4.7K OHM J R304	1	10/P									
805	D0-03385001	RK73K1JTD 330 OHM J R305	1	10/P									
806	D0-03391001	RK73K1JTD 4.7K OHM J R306	1	10/P									
807	D0-03391001	RK73K1JTD 4.7K OHM J R307	1	10/P									
808	D0-03391001	RK73K1JTD 4.7K OHM J R308	1	10/P									
809	D0-03391001	RK73K1JTD 4.7K OHM J R309	1	10/P									
810	D0-03391001	RK73K1JTD 4.7K OHM J R310	1	10/P									
811	D0-03391001	RK73K1JTD 4.7K OHM J R311	1	10/P									
812	D0-03391001	RK73K1JTD 4.7K OHM J R312	1	10/P									
813	D0-03391001	RK73K1JTD 4.7K OHM J R313	1	10/P									
814	D0-03391001	RK73K1JTD 4.7K OHM J R314	1	10/P									
815	D0-03366001	RK73K1JTD 100 OHM J R315	1	10/P									

ITEM NO.	PARTS NO.	PARTS NAME	Q'TY / PAGE	Q'TY / PACK	P	I	R	BSI NO.	TO	FROM	SERIAL NO.	REMARKS	C
816	D0-03366001	RK73K1JTD 100 OHM J R316	1	10/P									
817	D0-03373001	RK73K1JTD 1K OHM J R317	1	10/P									
818	D0-03391001	RK73K1JTD 4.7K OHM J R318	1	10/P									
819	D0-03391001	RK73K1JTD 4.7K OHM J R319	1	10/P									
820	D0-03391001	RK73K1JTD 4.7K OHM J R320	1	10/P									
821	D0-03391001	RK73K1JTD 4.7K OHM J R321	1	10/P									
822	D0-03391001	RK73K1JTD 4.7K OHM J R322	1	10/P									
823	D0-03391001	RK73K1JTD 4.7K OHM J R323	1	10/P									
824	D0-03391001	RK73K1JTD 4.7K OHM J R324	1	10/P									
825	D0-03391001	RK73K1JTD 4.7K OHM J R325	1	10/P									
826	D0-03391001	RK73K1JTD 4.7K OHM J R326	1	10/P									
827	D0-03391001	RK73K1JTD 4.7K OHM J R327	1	10/P									
828	D0-03391001	RK73K1JTD 4.7K OHM J R328	1	10/P									
829	D0-03391001	RK73K1JTD 4.7K OHM J R329	1	10/P									
830	D0-03380001	RK73K1JTD 22 OHM J R330	1	10/P									
831	D0-03391001	RK73K1JTD 4.7K OHM J R331	1	10/P									
832	D0-03391001	RK73K1JTD 4.7K OHM J R332	1	10/P									
833	D0-03391001	RK73K1JTD 4.7K OHM J R333	1	10/P									
834	D0-03391001	RK73K1JTD 4.7K OHM J R334	1	10/P									
835	D0-03391001	RK73K1JTD 4.7K OHM J R335	1	10/P									
836	D0-03391001	RK73K1JTD 4.7K OHM J R336	1	10/P									
837	D0-03391001	RK73K1JTD 4.7K OHM J R337	1	10/P									
838	D0-03391001	RK73K1JTD 4.7K OHM J R338	1	10/P									
839	D0-03391001	RK73K1JTD 4.7K OHM J R339	1	10/P									
840	D0-03391001	RK73K1JTD 4.7K OHM J R340	1	10/P									
841	D0-03391001	RK73K1JTD 4.7K OHM J R341	1	10/P									
842	D0-03391001	RK73K1JTD 4.7K OHM J R342	1	10/P									
843	D0-03391001	RK73K1JTD 4.7K OHM J R343	1	10/P									
844	D0-03391001	RK73K1JTD 4.7K OHM J R344	1	10/P									
845	D0-03391001	RK73K1JTD 4.7K OHM J R345	1	10/P									
846	D0-03391001	RK73K1JTD 4.7K OHM J R346	1	10/P									
847	D0-03391001	RK73K1JTD 4.7K OHM J R347	1	10/P									
848	D0-03366001	RK73K1JTD 100 OHM J R348	1	10/P									
849	D0-03391001	RK73K1JTD 4.7K OHM J R349	1	10/P									
850	D0-03366001	RK73K1JTD 100 OHM J R350	1	10/P									

ITEM NO.	PARTS NO.	PARTS NAME	Q'TY / PAGE	Q'TY / PACK	P	I	R	BSI NO.	TO	FROM	SERIAL NO.	REMARKS	C
851	D0-03374001	RK73K1JTD 1M OHM J R351	1	10/P									
852	D0-03391001	RK73K1JTD 4.7K OHM J R352	1	10/P									
853	D0-03391001	RK73K1JTD 4.7K OHM J R353	1	10/P									
854	D0-03391001	RK73K1JTD 4.7K OHM J R354	1	10/P									
855	D0-03391001	RK73K1JTD 4.7K OHM J R355	1	10/P									
856	D0-03391001	RK73K1JTD 4.7K OHM J R356	1	10/P									
857	D0-03391001	RK73K1JTD 4.7K OHM J R357	1	10/P									
858	D0-03381001	RK73K1JTD 22K OHM J R358	1	10/P									
859	D0-03391001	RK73K1JTD 4.7K OHM J R359	1	10/P									
860	D0-03366001	RK73K1JTD 100 OHM J R360	1	10/P									
861	D0-03366001	RK73K1JTD 100 OHM J R361	1	10/P									
862	D0-03368001	RK73K1JTD 10K OHM J R362	1	10/P									
863	D0-03368001	RK73K1JTD 10K OHM J R363	1	10/P									
864	D0-03368001	RK73K1JTD 10K OHM J R364	1	10/P									
865	D0-03368001	RK73K1JTD 10K OHM J R365	1	10/P									
866	D0-03368001	RK73K1JTD 10K OHM J R366	1	10/P									
867	D0-03368001	RK73K1JTD 10K OHM J R367	1	10/P									
868	D0-03368001	RK73K1JTD 10K OHM J R368	1	10/P									
869	D0-03368001	RK73K1JTD 10K OHM J R369	1	10/P									
870	D0-03368001	RK73K1JTD 10K OHM J R370	1	10/P									
871	D0-03368001	RK73K1JTD 10K OHM J R371	1	10/P									
872	D0-03368001	RK73K1JTD 10K OHM J R372	1	10/P									
873	D0-03368001	RK73K1JTD 10K OHM J R373	1	10/P									
874	D0-03368001	RK73K1JTD 10K OHM J R374	1	10/P									
875	D0-03368001	RK73K1JTD 10K OHM J R375	1	10/P									
876	D0-03368001	RK73K1JTD 10K OHM J R376	1	10/P									
877	D0-03368001	RK73K1JTD 10K OHM J R377	1	10/P									
878	D0-03368001	RK73K1JTD 10K OHM J R378	1	10/P									
879	D0-03368001	RK73K1JTD 10K OHM J R379	1	10/P									
880	D0-03368001	RK73K1JTD 10K OHM J R380	1	10/P									
881	D0-03368001	RK73K1JTD 10K OHM J R381	1	10/P									
882	D0-03368001	RK73K1JTD 10K OHM J R382	1	10/P									
883	D0-03368001	RK73K1JTD 10K OHM J R383	1	10/P									
884	D0-03368001	RK73K1JTD 10K OHM J R384	1	10/P									
885	D0-03368001	RK73K1JTD 10K OHM J R385	1	10/P									

ITEM NO.	PARTS NO.	PARTS NAME	Q'TY / PAGE	Q'TY / PACK	P	I	R	BSI NO.	TO	FROM	SERIAL NO.	REMARKS	C
890	D0-03391001	RK73K1JTD 4.7K OHM J R390	1	10/P									
906	D0-03368001	RK73K1JTD 10K OHM J R406	1	10/P									
907	D0-03368001	RK73K1JTD 10K OHM J R407	1	10/P									
908	D0-03368001	RK73K1JTD 10K OHM J R408	1	10/P									
909	D0-03368001	RK73K1JTD 10K OHM J R409	1	10/P									
910	D0-03368001	RK73K1JTD 10K OHM J R410	1	10/P									
911	D0-03368001	RK73K1JTD 10K OHM J R411	1	10/P									
912	D0-03368001	RK73K1JTD 10K OHM J R412	1	10/P									
913	D0-03368001	RK73K1JTD 10K OHM J R413	1	10/P									
915	D0-03391001	RK73K1JTD 4.7K OHM J R415	1	10/P									
916	D0-03391001	RK73K1JTD 4.7K OHM J R416	1	10/P									
917	D0-03391001	RK73K1JTD 4.7K OHM J R417	1	10/P									
918	D0-03391001	RK73K1JTD 4.7K OHM J R418	1	10/P									
919	D0-03391001	RK73K1JTD 4.7K OHM J R419	1	10/P									
920	D0-03391001	RK73K1JTD 4.7K OHM J R420	1	10/P									
921	D0-03391001	RK73K1JTD 4.7K OHM J R421	1	10/P									
922	D0-03391001	RK73K1JTD 4.7K OHM J R422	1	10/P									
923	D0-03385001	RK73K1JTD 330 OHM J R423	1	10/P									
924	D0-03391001	RK73K1JTD 4.7K OHM J R424	1	10/P									
925	D0-03385001	RK73K1JTD 330 OHM J R425	1	10/P									
926	D0-03391001	RK73K1JTD 4.7K OHM J R426	1	10/P									
927	4843075042	RTP-4B1J821JDT R427	1	5/P									
928	D0-03385001	RK73K1JTD 330 OHM J R428	1	10/P									
929	D0-03391001	RK73K1JTD 4.7K OHM J R429	1	10/P									
930	4843075042	RTP-4B1J821JDT R430	1	5/P									
931	D0-03426001	RK73Z1JTD R431	1	10/P									
932	D0-03426001	RK73Z1JTD R432	1	10/P									
933	D0-03426001	RK73Z1JTD R433	1	10/P									
934	D0-03366001	RK73K1JTD 100 OHM J R434	1	10/P									
935	D0-03366001	RK73K1JTD 100 OHM J R435	1	10/P									
936	D0-03366001	RK73K1JTD 100 OHM J R436	1	10/P									
937	D0-03366001	RK73K1JTD 100 OHM J R437	1	10/P									
938	D0-03366001	RK73K1JTD 100 OHM J R438	1	10/P									
951	E0-01553000	DF1B-14DP-2.5DS J181	1	5/P									
952	E0-02164000	DHD-PA80-R131N0 J182	1	1/P									



ITEM NO.	PARTS NO.	PARTS NAME	Q'TY / PAGE	Q'TY / PACK	P	I	R	BSI NO.	TO	FROM	SERIAL NO.	REMARKS	C
0	44219066000	PWA-F-IMG-314	1	1									
1	C0-01932001	74LCX245MTCX IC1	1	1									
2	C0-04600001	74VHC74MTCX IC2	1	5									
3	C0-01946001	74VHC32MTCX IC3	1	1									
4	C0-01946001	74VHC32MTCX IC4	1	1									
6	C0-01932001	74LCX245MTCX IC6	1	1									
7	C0-01932001	74LCX245MTCX IC7	1	1									
8	C0-01932001	74LCX245MTCX IC8	1	1									
10	4849300175	IC-T0123TBY IC10	1	1									
11	4849300190	IC-T0144FLA IC11	1	1									
12	4849300173	IC-T0155FUS IC12	1	1									
15	C0-02012000	MT48LC8M16A2TG-75 Y84B IC15	1	1									
16	C0-02012000	MT48LC8M16A2TG-75 Y84B IC16	1	1									
18	4849300175	IC-T0123TBY IC18	1	1									
19	4849300173	IC-T0155FUS IC19	1	1									
20	C0-01935001	74VHC04MTCX IC20	1	1									
21	4849300174	IC-T0111MLT IC21	1	1									
22	C0-01932001	74LCX245MTCX IC22	1	1									
23	C0-02012000	MT48LC8M16A2TG-75 Y84B IC23	1	1									
24	C0-02012000	MT48LC8M16A2TG-75 Y84B IC24	1	1									
26	C0-01932001	74LCX245MTCX IC26	1	1									
27	4849300175	IC-T0123TBY IC27	1	1									
29	4849300173	IC-T0155FUS IC29	1	1									
30	C0-04046001	CY2309SC-1T IC30	1	1									
31	C0-04594001	74LCX125MTCX IC31	1	5									
32	C0-04600001	74VHC74MTCX IC32	1	5									
33	C0-02012000	MT48LC8M16A2TG-75 Y84B IC33	1	1									
34	C0-04594001	74LCX125MTCX IC34	1	5									
35	C0-01932001	74LCX245MTCX IC35	1	1									
38	30401B0368	TC220E2050AF01Z IC38	1	1									
39	C0-02012000	MT48LC8M16A2TG-75 Y84B IC39	1	1									
40	C0-02012000	MT48LC8M16A2TG-75 Y84B IC40	1	1									
41	4849300175	IC-T0123TBY IC41	1	1									
42	4849300173	IC-T0155FUS IC42	1	1									
45	C0-02012000	MT48LC8M16A2TG-75 Y84B IC45	1	1									
46	C0-01932001	74LCX245MTCX	1	1									

ITEM NO.	PARTS NO.	PARTS NAME	QTY / PAGE	QTY / PACK	P	I	R	BSI NO.	TO	FROM	SERIAL NO.	REMARKS	C
48	C0-01937001	IC46 74VHC08MTCX	1	1/S									
81	C0-02006001	IC48 LT1D40A	1	5/P									
82	C0-02006001	D1 LT1D40A	1	5/P									
101	D0-04106001	D2 16SKV47M6. 3X5. 5	1	5/P									
102	D0-04061001	C1 16SKV10M4X5. 5	1	5/P									
103	D0-04061001	C2 16SKV10M4X5. 5	1	5/P									
104	D0-04061001	C3 16SKV10M4X5. 5	1	5/P									
105	D0-04061001	C4 16SKV10M4X5. 5	1	5/P									
106	D0-04061001	C5 16SKV10M4X5. 5	1	5/P									
107	D0-04061001	C6 16SKV10M4X5. 5	1	5/P									
108	D0-04061001	C7 16SKV10M4X5. 5	1	5/P									
109	D0-04106001	C8 16SKV47M6. 3X5. 5	1	5/P									
110	D0-04064001	C9 25SKV100M8X10. 5	1	5/P									
111	D0-04061001	C10 16SKV10M4X5. 5	1	5/P									
112	D0-04098001	C11 GRM188F11E104ZA01D	1	10/P									
115	D0-04098001	C12 GRM188F11E104ZA01D	1	10/P									
116	D0-04098001	C15 GRM188F11E104ZA01D	1	10/P									
117	D0-04098001	C16 GRM188F11E104ZA01D	1	10/P									
119	D0-04098001	C17 GRM188F11E104ZA01D	1	10/P									
121	D0-04098001	C19 GRM188F11E104ZA01D	1	10/P									
125	D0-04098001	C21 GRM188F11E104ZA01D	1	10/P									
126	D0-04098001	C25 GRM188F11E104ZA01D	1	10/P									
127	D0-04098001	C26 GRM188F11E104ZA01D	1	10/P									
128	D0-04098001	C27 GRM188F11E104ZA01D	1	10/P									
133	D0-04098001	C28 GRM188F11E104ZA01D	1	10/P									
134	D0-04098001	C33 GRM188F11E104ZA01D	1	10/P									
135	D0-04098001	C34 GRM188F11E104ZA01D	1	10/P									
136	D0-04098001	C35 GRM188F11E104ZA01D	1	10/P									
137	D0-04098001	C36 GRM188F11E104ZA01D	1	10/P									
138	D0-04098001	C37 GRM188F11E104ZA01D	1	10/P									
139	D0-04098001	C38 GRM188F11E104ZA01D	1	10/P									
140	D0-04098001	C39 GRM188F11E104ZA01D	1	10/P									
141	D0-04098001	C40 GRM188F11E104ZA01D	1	10/P									
142	D0-04098001	C41 GRM188F11E104ZA01D	1	10/P									
		C42											

ITEM NO.	PARTS NO.	PARTS NAME	Q'TY / PAGE	Q'TY / PACK	P	I	R	BSI NO.	TO	FROM	SERIAL NO.	REMARKS	C
143	D0-04098001	GRM188F11E104ZA01D C43	1	10/P									
144	D0-04098001	GRM188F11E104ZA01D C44	1	10/P									
145	D0-04098001	GRM188F11E104ZA01D C45	1	10/P									
146	D0-04098001	GRM188F11E104ZA01D C46	1	10/P									
147	D0-04098001	GRM188F11E104ZA01D C47	1	10/P									
148	D0-04098001	GRM188F11E104ZA01D C48	1	10/P									
149	D0-04098001	GRM188F11E104ZA01D C49	1	10/P									
150	D0-04098001	GRM188F11E104ZA01D C50	1	10/P									
153	D0-04098001	GRM188F11E104ZA01D C53	1	10/P									
154	D0-04098001	GRM188F11E104ZA01D C54	1	10/P									
155	D0-04098001	GRM188F11E104ZA01D C55	1	10/P									
158	D0-04098001	GRM188F11E104ZA01D C58	1	10/P									
159	D0-04098001	GRM188F11E104ZA01D C59	1	10/P									
160	D0-04098001	GRM188F11E104ZA01D C60	1	10/P									
161	D0-04098001	GRM188F11E104ZA01D C61	1	10/P									
162	D0-04098001	GRM188F11E104ZA01D C62	1	10/P									
164	D0-04098001	GRM188F11E104ZA01D C64	1	10/P									
166	D0-04098001	GRM188F11E104ZA01D C66	1	10/P									
167	D0-04098001	GRM188F11E104ZA01D C67	1	10/P									
168	D0-04098001	GRM188F11E104ZA01D C68	1	10/P									
169	D0-04098001	GRM188F11E104ZA01D C69	1	10/P									
170	D0-04098001	GRM188F11E104ZA01D C70	1	10/P									
171	D0-04098001	GRM188F11E104ZA01D C71	1	10/P									
172	D0-04098001	GRM188F11E104ZA01D C72	1	10/P									
173	D0-04098001	GRM188F11E104ZA01D C73	1	10/P									
174	D0-04098001	GRM188F11E104ZA01D C74	1	10/P									
179	D0-04098001	GRM188F11E104ZA01D C79	1	10/P									
180	D0-04098001	GRM188F11E104ZA01D C80	1	10/P									
182	D0-04098001	GRM188F11E104ZA01D C82	1	10/P									
183	D0-04098001	GRM188F11E104ZA01D C83	1	10/P									
184	D0-04098001	GRM188F11E104ZA01D C84	1	10/P									
185	D0-04098001	GRM188F11E104ZA01D C85	1	10/P									
186	D0-04098001	GRM188F11E104ZA01D C86	1	10/P									
187	D0-04098001	GRM188F11E104ZA01D C87	1	10/P									
188	D0-04098001	GRM188F11E104ZA01D C88	1	10/P									

ITEM NO.	PARTS NO.	PARTS NAME	Q'TY / PAGE	Q'TY / PACK	P	I	R	BSI NO.	TO	FROM	SERIAL NO.	REMARKS	C
190	D0-04098001	GRM188F11E104ZA01D C90	1	10/P									
191	D0-04098001	GRM188F11E104ZA01D C91	1	10/P									
192	D0-04098001	GRM188F11E104ZA01D C92	1	10/P									
193	D0-04098001	GRM188F11E104ZA01D C93	1	10/P									
194	D0-04098001	GRM188F11E104ZA01D C94	1	10/P									
195	D0-04098001	GRM188F11E104ZA01D C95	1	10/P									
196	D0-04098001	GRM188F11E104ZA01D C96	1	10/P									
197	D0-04098001	GRM188F11E104ZA01D C97	1	10/P									
198	D0-04098001	GRM188F11E104ZA01D C98	1	10/P									
199	D0-04098001	GRM188F11E104ZA01D C99	1	10/P									
200	D0-04098001	GRM188F11E104ZA01D C100	1	10/P									
201	D0-04098001	GRM188F11E104ZA01D C101	1	10/P									
202	D0-04098001	GRM188F11E104ZA01D C102	1	10/P									
203	D0-04098001	GRM188F11E104ZA01D C103	1	10/P									
204	D0-04098001	GRM188F11E104ZA01D C104	1	10/P									
205	D0-04098001	GRM188F11E104ZA01D C105	1	10/P									
206	D0-04098001	GRM188F11E104ZA01D C106	1	10/P									
207	D0-04098001	GRM188F11E104ZA01D C107	1	10/P									
208	D0-04098001	GRM188F11E104ZA01D C108	1	10/P									
210	D0-04098001	GRM188F11E104ZA01D C110	1	10/P									
211	D0-04098001	GRM188F11E104ZA01D C111	1	10/P									
212	D0-04098001	GRM188F11E104ZA01D C112	1	10/P									
213	D0-04098001	GRM188F11E104ZA01D C113	1	10/P									
215	D0-04098001	GRM188F11E104ZA01D C115	1	10/P									
216	D0-04098001	GRM188F11E104ZA01D C116	1	10/P									
217	D0-04098001	GRM188F11E104ZA01D C117	1	10/P									
222	D0-04098001	GRM188F11E104ZA01D C122	1	10/P									
223	D0-04098001	GRM188F11E104ZA01D C123	1	10/P									
224	D0-04098001	GRM188F11E104ZA01D C124	1	10/P									
225	D0-04098001	GRM188F11E104ZA01D C125	1	10/P									
226	D0-04098001	GRM188F11E104ZA01D C126	1	10/P									
228	D0-04098001	GRM188F11E104ZA01D C128	1	10/P									
229	D0-04098001	GRM188F11E104ZA01D C129	1	10/P									
230	D0-04098001	GRM188F11E104ZA01D C130	1	10/P									
231	D0-04098001	GRM188F11E104ZA01D C131	1	10/P									

ITEM NO.	PARTS NO.	PARTS NAME	Q'TY / PAGE	Q'TY / PACK	P	I	R	BSI NO.	TO	FROM	SERIAL NO.	REMARKS	C
232	D0-04098001	GRM188F11E104ZA01D C132	1	10/P									
233	D0-04098001	GRM188F11E104ZA01D C133	1	10/P									
234	D0-04098001	GRM188F11E104ZA01D C134	1	10/P									
235	D0-04098001	GRM188F11E104ZA01D C135	1	10/P									
236	D0-04098001	GRM188F11E104ZA01D C136	1	10/P									
237	D0-04098001	GRM188F11E104ZA01D C137	1	10/P									
238	D0-04098001	GRM188F11E104ZA01D C138	1	10/P									
239	D0-04098001	GRM188F11E104ZA01D C139	1	10/P									
240	D0-04098001	GRM188F11E104ZA01D C140	1	10/P									
241	D0-04098001	GRM188F11E104ZA01D C141	1	10/P									
242	D0-04098001	GRM188F11E104ZA01D C142	1	10/P									
243	D0-04098001	GRM188F11E104ZA01D C143	1	10/P									
244	D0-04098001	GRM188F11E104ZA01D C144	1	10/P									
245	D0-04098001	GRM188F11E104ZA01D C145	1	10/P									
246	D0-04098001	GRM188F11E104ZA01D C146	1	10/P									
247	D0-04098001	GRM188F11E104ZA01D C147	1	10/P									
248	D0-04098001	GRM188F11E104ZA01D C148	1	10/P									
249	D0-04098001	GRM188F11E104ZA01D C149	1	10/P									
250	D0-04098001	GRM188F11E104ZA01D C150	1	10/P									
251	D0-04098001	GRM188F11E104ZA01D C151	1	10/P									
252	D0-04098001	GRM188F11E104ZA01D C152	1	10/P									
253	D0-04098001	GRM188F11E104ZA01D C153	1	10/P									
254	D0-04098001	GRM188F11E104ZA01D C154	1	10/P									
255	D0-04098001	GRM188F11E104ZA01D C155	1	10/P									
256	D0-04098001	GRM188F11E104ZA01D C156	1	10/P									
257	D0-04098001	GRM188F11E104ZA01D C157	1	10/P									
258	D0-04098001	GRM188F11E104ZA01D C158	1	10/P									
259	D0-04098001	GRM188F11E104ZA01D C159	1	10/P									
260	D0-04098001	GRM188F11E104ZA01D C160	1	10/P									
261	D0-04098001	GRM188F11E104ZA01D C161	1	10/P									
262	D0-04098001	GRM188F11E104ZA01D C162	1	10/P									
263	D0-04098001	GRM188F11E104ZA01D C163	1	10/P									
264	D0-04098001	GRM188F11E104ZA01D C164	1	10/P									
266	D0-04098001	GRM188F11E104ZA01D C166	1	10/P									
267	D0-04098001	GRM188F11E104ZA01D C167	1	10/P									

ITEM NO.	PARTS NO.	PARTS NAME	Q'TY / PAGE	Q'TY / PACK	P	I	R	BSI NO.	TO	FROM	SERIAL NO.	REMARKS	C
268	D0-04098001	GRM188F11E104ZA01D C168	1	10/P									
269	D0-04098001	GRM188F11E104ZA01D C169	1	10/P									
270	D0-04098001	GRM188F11E104ZA01D C170	1	10/P									
271	D0-04098001	GRM188F11E104ZA01D C171	1	10/P									
272	D0-04098001	GRM188F11E104ZA01D C172	1	10/P									
273	D0-04098001	GRM188F11E104ZA01D C173	1	10/P									
274	D0-04098001	GRM188F11E104ZA01D C174	1	10/P									
275	D0-04098001	GRM188F11E104ZA01D C175	1	10/P									
276	D0-04098001	GRM188F11E104ZA01D C176	1	10/P									
277	D0-04098001	GRM188F11E104ZA01D C177	1	10/P									
278	D0-04098001	GRM188F11E104ZA01D C178	1	10/P									
279	D0-04098001	GRM188F11E104ZA01D C179	1	10/P									
280	D0-04098001	GRM188F11E104ZA01D C180	1	10/P									
281	D0-04098001	GRM188F11E104ZA01D C181	1	10/P									
282	D0-04098001	GRM188F11E104ZA01D C182	1	10/P									
283	D0-04098001	GRM188F11E104ZA01D C183	1	10/P									
284	D0-04098001	GRM188F11E104ZA01D C184	1	10/P									
285	D0-04098001	GRM188F11E104ZA01D C185	1	10/P									
286	D0-04098001	GRM188F11E104ZA01D C186	1	10/P									
287	D0-04098001	GRM188F11E104ZA01D C187	1	10/P									
288	D0-04098001	GRM188F11E104ZA01D C188	1	10/P									
289	D0-04098001	GRM188F11E104ZA01D C189	1	10/P									
290	D0-04098001	GRM188F11E104ZA01D C190	1	10/P									
291	D0-04098001	GRM188F11E104ZA01D C191	1	10/P									
292	D0-04098001	GRM188F11E104ZA01D C192	1	10/P									
293	D0-04098001	GRM188F11E104ZA01D C193	1	10/P									
294	D0-04098001	GRM188F11E104ZA01D C194	1	10/P									
295	D0-04098001	GRM188F11E104ZA01D C195	1	10/P									
299	D0-04098001	GRM188F11E104ZA01D C199	1	10/P									
300	D0-04098001	GRM188F11E104ZA01D C200	1	10/P									
301	D0-04098001	GRM188F11E104ZA01D C201	1	10/P									
302	D0-04098001	GRM188F11E104ZA01D C202	1	10/P									
303	D0-04098001	GRM188F11E104ZA01D C203	1	10/P									
304	D0-04098001	GRM188F11E104ZA01D C204	1	10/P									
305	D0-04098001	GRM188F11E104ZA01D C205	1	10/P									

ITEM NO.	PARTS NO.	PARTS NAME	QTY / PAGE	QTY / PACK	P	I	R	BSI NO.	TO	FROM	SERIAL NO.	REMARKS	C
306	D0-04098001	GRM188F11E104ZA01D C206	1	10/P									
307	D0-04098001	GRM188F11E104ZA01D C207	1	10/P									
308	D0-04098001	GRM188F11E104ZA01D C208	1	10/P									
310	D0-04098001	GRM188F11E104ZA01D C210	1	10/P									
501	D0-03368001	RK73K1JTD 10K OHM J R1	1	10/P									
502	D0-03368001	RK73K1JTD 10K OHM J R2	1	10/P									
503	D0-03426001	RK73Z1JTD R3	1	10/P									
504	D0-03426001	RK73Z1JTD R4	1	10/P									
505	D0-03368001	RK73K1JTD 10K OHM J R5	1	10/P									
506	D0-03368001	RK73K1JTD 10K OHM J R6	1	10/P									
509	D0-03368001	RK73K1JTD 10K OHM J R9	1	10/P									
510	D0-03368001	RK73K1JTD 10K OHM J R10	1	10/P									
511	D0-03368001	RK73K1JTD 10K OHM J R11	1	10/P									
512	D0-03368001	RK73K1JTD 10K OHM J R12	1	10/P									
513	D0-03368001	RK73K1JTD 10K OHM J R13	1	10/P									
514	D0-03368001	RK73K1JTD 10K OHM J R14	1	10/P									
515	D0-03368001	RK73K1JTD 10K OHM J R15	1	10/P									
516	D0-03368001	RK73K1JTD 10K OHM J R16	1	10/P									
517	D0-03368001	RK73K1JTD 10K OHM J R17	1	10/P									
518	D0-03368001	RK73K1JTD 10K OHM J R18	1	10/P									
519	D0-03368001	RK73K1JTD 10K OHM J R19	1	10/P									
520	D0-03368001	RK73K1JTD 10K OHM J R20	1	10/P									
521	D0-03368001	RK73K1JTD 10K OHM J R21	1	10/P									
522	D0-03368001	RK73K1JTD 10K OHM J R22	1	10/P									
523	D0-03368001	RK73K1JTD 10K OHM J R23	1	10/P									
524	D0-03368001	RK73K1JTD 10K OHM J R24	1	10/P									
525	D0-03368001	RK73K1JTD 10K OHM J R25	1	10/P									
526	D0-03368001	RK73K1JTD 10K OHM J R26	1	10/P									
527	D0-03368001	RK73K1JTD 10K OHM J R27	1	10/P									
528	D0-03366001	RK73K1JTD 100 OHM J R28	1	10/P									
529	D0-03366001	RK73K1JTD 100 OHM J R29	1	10/P									
530	D0-03368001	RK73K1JTD 10K OHM J R30	1	10/P									
531	D0-03368001	RK73K1JTD 10K OHM J R31	1	10/P									
532	D0-03368001	RK73K1JTD 10K OHM J R32	1	10/P									
533	D0-03368001	RK73K1JTD 10K OHM J R33	1	10/P									

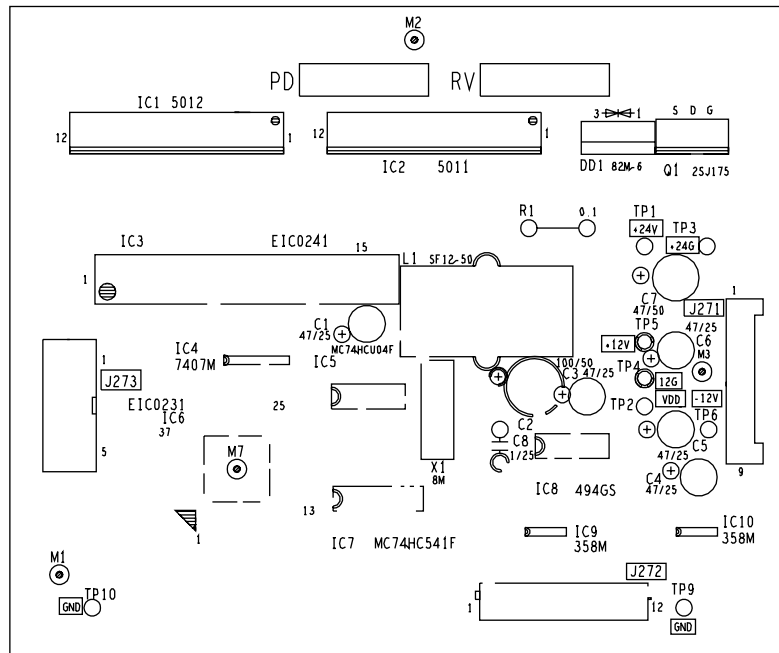
ITEM NO.	PARTS NO.	PARTS NAME	QTY / PAGE	QTY / PACK	P	I	R	BSI NO.	TO	FROM	SERIAL NO.	REMARKS	C
534	D0-03368001	RK73K1JTD 10K OHM J R34	1	10/P									
535	D0-03368001	RK73K1JTD 10K OHM J R35	1	10/P									
536	D0-03368001	RK73K1JTD 10K OHM J R36	1	10/P									
537	D0-03368001	RK73K1JTD 10K OHM J R37	1	10/P									
538	D0-03368001	RK73K1JTD 10K OHM J R38	1	10/P									
539	D0-03368001	RK73K1JTD 10K OHM J R39	1	10/P									
540	D0-03368001	RK73K1JTD 10K OHM J R40	1	10/P									
541	D0-03368001	RK73K1JTD 10K OHM J R41	1	10/P									
542	D0-03368001	RK73K1JTD 10K OHM J R42	1	10/P									
543	D0-03368001	RK73K1JTD 10K OHM J R43	1	10/P									
544	D0-03368001	RK73K1JTD 10K OHM J R44	1	10/P									
545	D0-03368001	RK73K1JTD 10K OHM J R45	1	10/P									
546	D0-03368001	RK73K1JTD 10K OHM J R46	1	10/P									
547	D0-03368001	RK73K1JTD 10K OHM J R47	1	10/P									
548	D0-03368001	RK73K1JTD 10K OHM J R48	1	10/P									
549	D0-03368001	RK73K1JTD 10K OHM J R49	1	10/P									
550	D0-03368001	RK73K1JTD 10K OHM J R50	1	10/P									
551	D0-03368001	RK73K1JTD 10K OHM J R51	1	10/P									
552	D0-03368001	RK73K1JTD 10K OHM J R52	1	10/P									
553	D0-03368001	RK73K1JTD 10K OHM J R53	1	10/P									
554	D0-03368001	RK73K1JTD 10K OHM J R54	1	10/P									
555	D0-03368001	RK73K1JTD 10K OHM J R55	1	10/P									
556	D0-03368001	RK73K1JTD 10K OHM J R56	1	10/P									
584	D0-03368001	RK73K1JTD 10K OHM J R84	1	10/P									
585	D0-03368001	RK73K1JTD 10K OHM J R85	1	10/P									
586	D0-03366001	RK73K1JTD 100 OHM J R86	1	10/P									
587	D0-03368001	RK73K1JTD 10K OHM J R87	1	10/P									
588	D0-03368001	RK73K1JTD 10K OHM J R88	1	10/P									
589	D0-03368001	RK73K1JTD 10K OHM J R89	1	10/P									
590	D0-03368001	RK73K1JTD 10K OHM J R90	1	10/P									
591	D0-03368001	RK73K1JTD 10K OHM J R91	1	10/P									
592	D0-03366001	RK73K1JTD 100 OHM J R92	1	10/P									
593	D0-03393001	RK73K1JTD 47 OHM J R93	1	10/P									
594	D0-03426001	RK73Z1JTD R94	1	10/P									
597	D0-03426001	RK73Z1JTD R97	1	10/P									

ITEM NO.	PARTS NO.	PARTS NAME	QTY / PAGE	QTY / PACK	P	I	R	BSI NO.	TO	FROM	SERIAL NO.	REMARKS	C
600	D0-03368001	RK73K1JTD 10K OHM J R100	1	10/P									
601	D0-03368001	RK73K1JTD 10K OHM J R101	1	10/P									
603	D0-03426001	RK73Z1JTD R103	1	10/P									
604	D0-03426001	RK73Z1JTD R104	1	10/P									
607	D0-03426001	RK73Z1JTD R107	1	10/P									
608	D0-03426001	RK73Z1JTD R108	1	10/P									
612	D0-03426001	RK73Z1JTD R112	1	10/P									
613	D0-03383001	RK73K1JTD 3.3K OHM J R113	1	10/P									
619	D0-03426001	RK73Z1JTD R119	1	10/P									
620	D0-03426001	RK73Z1JTD R120	1	10/P									
621	D0-03426001	RK73Z1JTD R121	1	10/P									
622	D0-03366001	RK73K1JTD 100 OHM J R122	1	10/P									
623	D0-03368001	RK73K1JTD 10K OHM J R123	1	10/P									
627	D0-03368001	RK73K1JTD 10K OHM J R127	1	10/P									
630	D0-03368001	RK73K1JTD 10K OHM J R130	1	10/P									
631	D0-03366001	RK73K1JTD 100 OHM J R131	1	10/P									
632	D0-03366001	RK73K1JTD 100 OHM J R132	1	10/P									
633	D0-03366001	RK73K1JTD 100 OHM J R133	1	10/P									
634	D0-03366001	RK73K1JTD 100 OHM J R134	1	10/P									
635	D0-03366001	RK73K1JTD 100 OHM J R135	1	10/P									
636	D0-03366001	RK73K1JTD 100 OHM J R136	1	10/P									
637	D0-03366001	RK73K1JTD 100 OHM J R137	1	10/P									
638	D0-03366001	RK73K1JTD 100 OHM J R138	1	10/P									
639	D0-03366001	RK73K1JTD 100 OHM J R139	1	10/P									
640	D0-03366001	RK73K1JTD 100 OHM J R140	1	10/P									
641	D0-03366001	RK73K1JTD 100 OHM J R141	1	10/P									
642	D0-03366001	RK73K1JTD 100 OHM J R142	1	10/P									
643	D0-03366001	RK73K1JTD 100 OHM J R143	1	10/P									
644	D0-03366001	RK73K1JTD 100 OHM J R144	1	10/P									
645	D0-03366001	RK73K1JTD 100 OHM J R145	1	10/P									
646	D0-03366001	RK73K1JTD 100 OHM J R146	1	10/P									
647	D0-03366001	RK73K1JTD 100 OHM J R147	1	10/P									
648	D0-03366001	RK73K1JTD 100 OHM J R148	1	10/P									
649	D0-03366001	RK73K1JTD 100 OHM J R149	1	10/P									
650	D0-03366001	RK73K1JTD 100 OHM J R150	1	10/P									

ITEM NO.	PARTS NO.	PARTS NAME	Q'TY / PAGE	Q'TY / PACK	P	I	R	BSI NO.	TO	FROM	SERIAL NO.	REMARKS	C
651	D0-03366001	RK73K1JTD 100 OHM J R151	1	10/P									
652	D0-03366001	RK73K1JTD 100 OHM J R152	1	10/P									
653	D0-03366001	RK73K1JTD 100 OHM J R153	1	10/P									
654	D0-03366001	RK73K1JTD 100 OHM J R154	1	10/P									
655	D0-03366001	RK73K1JTD 100 OHM J R155	1	10/P									
656	D0-03366001	RK73K1JTD 100 OHM J R156	1	10/P									
657	D0-03368001	RK73K1JTD 10K OHM J R157	1	10/P									
658	D0-03368001	RK73K1JTD 10K OHM J R158	1	10/P									
659	D0-03368001	RK73K1JTD 10K OHM J R159	1	10/P									
660	D0-03368001	RK73K1JTD 10K OHM J R160	1	10/P									
661	D0-03368001	RK73K1JTD 10K OHM J R161	1	10/P									
662	D0-03368001	RK73K1JTD 10K OHM J R162	1	10/P									
663	D0-03368001	RK73K1JTD 10K OHM J R163	1	10/P									
664	D0-03368001	RK73K1JTD 10K OHM J R164	1	10/P									
665	D0-03368001	RK73K1JTD 10K OHM J R165	1	10/P									
666	D0-03368001	RK73K1JTD 10K OHM J R166	1	10/P									
667	D0-03368001	RK73K1JTD 10K OHM J R167	1	10/P									
668	D0-03368001	RK73K1JTD 10K OHM J R168	1	10/P									
669	D0-03368001	RK73K1JTD 10K OHM J R169	1	10/P									
670	D0-03368001	RK73K1JTD 10K OHM J R170	1	10/P									
671	D0-03368001	RK73K1JTD 10K OHM J R171	1	10/P									
672	D0-03368001	RK73K1JTD 10K OHM J R172	1	10/P									
673	D0-03368001	RK73K1JTD 10K OHM J R173	1	10/P									
674	D0-03368001	RK73K1JTD 10K OHM J R174	1	10/P									
675	D0-03368001	RK73K1JTD 10K OHM J R175	1	10/P									
676	D0-03368001	RK73K1JTD 10K OHM J R176	1	10/P									
677	D0-03368001	RK73K1JTD 10K OHM J R177	1	10/P									
678	D0-03368001	RK73K1JTD 10K OHM J R178	1	10/P									
679	D0-03368001	RK73K1JTD 10K OHM J R179	1	10/P									
680	D0-03368001	RK73K1JTD 10K OHM J R180	1	10/P									
681	D0-03368001	RK73K1JTD 10K OHM J R181	1	10/P									
682	D0-03368001	RK73K1JTD 10K OHM J R182	1	10/P									
683	D0-03426001	RK73Z1JTD R183	1	10/P									
684	D0-03368001	RK73K1JTD 10K OHM J R184	1	10/P									
685	D0-03368001	RK73K1JTD 10K OHM J R185	1	10/P									

ITEM NO.	PARTS NO.	PARTS NAME	Q'TY / PAGE	Q'TY / PACK	P	I	R	BSI NO.	TO	FROM	SERIAL NO.	REMARKS	C
686	D0-03368001	RK73K1JTD 10K OHM J R186	1	10/P									
687	D0-03368001	RK73K1JTD 10K OHM J R187	1	10/P									
688	D0-03368001	RK73K1JTD 10K OHM J R188	1	10/P									
689	D0-03368001	RK73K1JTD 10K OHM J R189	1	10/P									
690	D0-03368001	RK73K1JTD 10K OHM J R190	1	10/P									
691	D0-03368001	RK73K1JTD 10K OHM J R191	1	10/P									
692	D0-03368001	RK73K1JTD 10K OHM J R192	1	10/P									
693	D0-03368001	RK73K1JTD 10K OHM J R193	1	10/P									
694	D0-03368001	RK73K1JTD 10K OHM J R194	1	10/P									
695	D0-03368001	RK73K1JTD 10K OHM J R195	1	10/P									
696	D0-03368001	RK73K1JTD 10K OHM J R196	1	10/P									
697	D0-03368001	RK73K1JTD 10K OHM J R197	1	10/P									
698	D0-03368001	RK73K1JTD 10K OHM J R198	1	10/P									
704	D0-03368001	RK73K1JTD 10K OHM J R204	1	10/P									
705	D0-03368001	RK73K1JTD 10K OHM J R205	1	10/P									
724	D0-03368001	RK73K1JTD 10K OHM J R224	1	10/P									
725	D0-03368001	RK73K1JTD 10K OHM J R225	1	10/P									
726	D0-03368001	RK73K1JTD 10K OHM J R226	1	10/P									
727	D0-03368001	RK73K1JTD 10K OHM J R227	1	10/P									
728	D0-03368001	RK73K1JTD 10K OHM J R228	1	10/P									
729	D0-03368001	RK73K1JTD 10K OHM J R229	1	10/P									
730	D0-03368001	RK73K1JTD 10K OHM J R230	1	10/P									
731	D0-03368001	RK73K1JTD 10K OHM J R231	1	10/P									
732	D0-03368001	RK73K1JTD 10K OHM J R232	1	10/P									
733	D0-03368001	RK73K1JTD 10K OHM J R233	1	10/P									
734	D0-03368001	RK73K1JTD 10K OHM J R234	1	10/P									
735	D0-03368001	RK73K1JTD 10K OHM J R235	1	10/P									
736	D0-03368001	RK73K1JTD 10K OHM J R236	1	10/P									
737	D0-03368001	RK73K1JTD 10K OHM J R237	1	10/P									
738	D0-03368001	RK73K1JTD 10K OHM J R238	1	10/P									
741	D0-03368001	RK73K1JTD 10K OHM J R241	1	10/P									
744	D0-03368001	RK73K1JTD 10K OHM J R244	1	10/P									
747	D0-03368001	RK73K1JTD 10K OHM J R247	1	10/P									
784	D0-03368001	RK73K1JTD 10K OHM J R284	1	10/P									
785	D0-03368001	RK73K1JTD 10K OHM J R285	1	10/P									

ITEM NO.	PARTS NO.	PARTS NAME	QTY / PAGE	QTY / PACK	P	I	R	BSI NO.	TO	FROM	SERIAL NO.	REMARKS	C
786	D0-03368001	RK73K1JTD 10K OHM J R286	1	10/P									
787	D0-03368001	RK73K1JTD 10K OHM J R287	1	10/P									
788	D0-03368001	RK73K1JTD 10K OHM J R288	1	10/P									
789	D0-03368001	RK73K1JTD 10K OHM J R289	1	10/P									
796	D0-03379001	RK73K1JTD 220 OHM J R296	1	10/P									
797	D0-03379001	RK73K1JTD 220 OHM J R297	1	10/P									
861	E0-00008000	DHB-PA68-R131N J161	1	1/P									
862	E0-03712000	TX15-200P-LT-MH1 J162	1	5/P									
863	E0-00002000	DHB-PA100-R131N J163	1	1/P									
864	E0-02092000	TX25-80P-6ST-H1 J164	1	1/P									
865	4843307121	J-53259-0520 J165	1	5/P									
901	4406510930	PLATE-GND-PWA	2	1/P									
902	F0-00497000	CRP04A	1	1/P									
903	44217590000	GUIDE-IMG-R-314	1	1/P									
904	44217591000	GUIDE-IMG-F-314	1	1/P									
905	X0-01277000	S/BID-M3X6-NC	4	10/P									



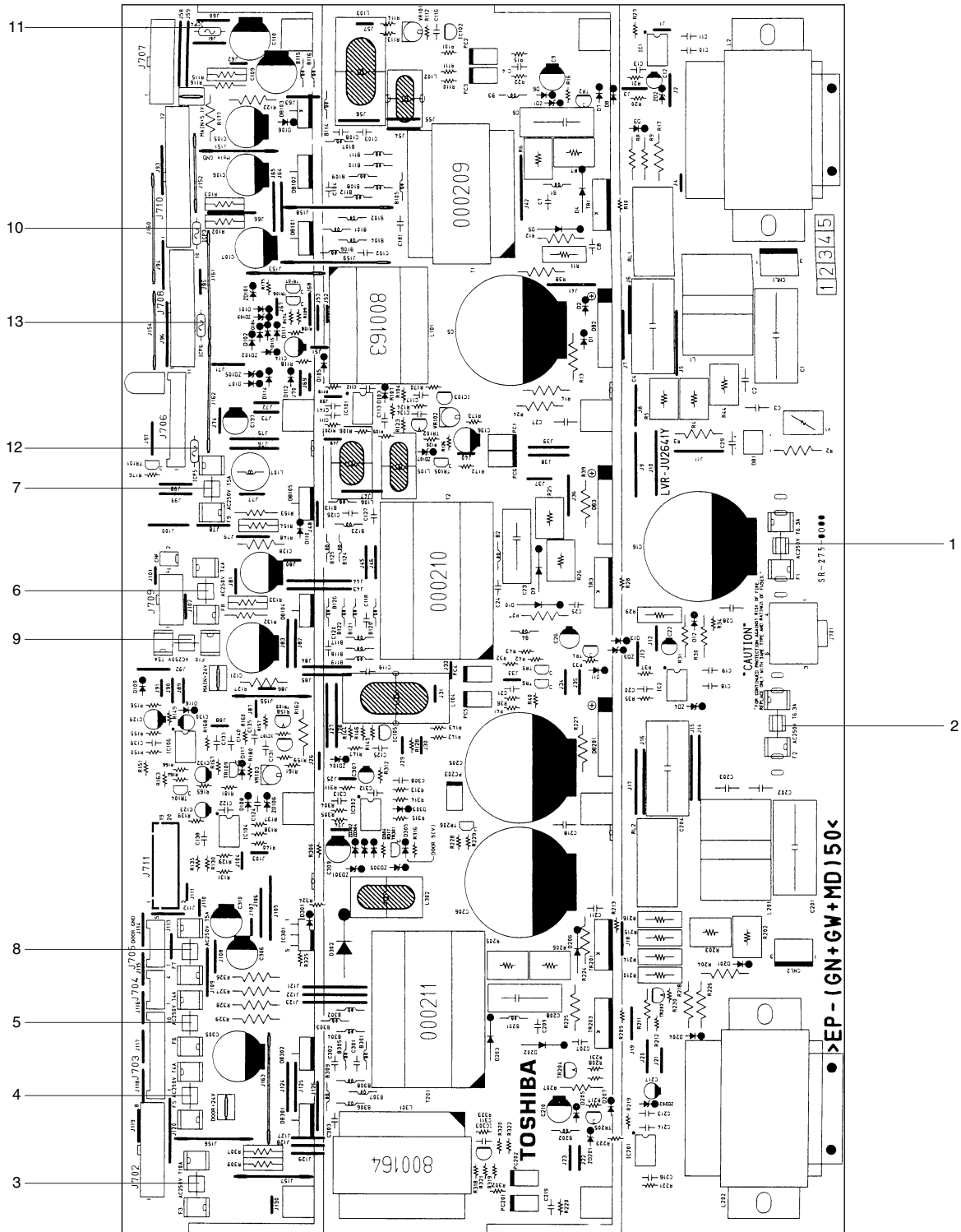
ITEM NO.	PARTS NO.	PARTS NAME	QTY / PAGE	QTY / PACK	P	I	R	BSI NO.	TO	FROM	SERIAL NO.	REMARKS	C
0	4402952180	PWA-F-SDV-230	1	1/SB									
11	C0-00072000	SLA5012	1	1/S									
12	C0-00071000	IC1 SLA5011	1	1/S									
13	C0-04343000	IC2 E1C0241-A3	1	1/S									
14	C0-01957001	IC3 DM7407M	1	5/S									
15	C0-03605001	IC4 MC74HCU04AFEL	1	5/S									
16	C0-04342000	IC5 E1C0231-A3	1	1/S									
17	C0-03569003	IC6 MC74HC541AFL1	1	1/S									
18	C0-03284001	IC7 UPC494GS-T2	1	1/S									
19	C0-01902001	IC8 LM358MX	1	5/S									
20	C0-01902001	IC9 LM358MX	1	5/S									
51	3036042170	IC10 Q-2SJ438	1	1/S									
52	C0-00700002	Q1 2SA1162-Y (TE85R)	1	5/P									
53	C0-00551002	Q2 2SC2712-Y (TE85R)	1	5/P									
54	C0-00700002	Q3 2SA1162-Y (TE85R)	1	5/P									
55	C0-00551002	Q4 2SC2712-Y (TE85R)	1	5/P									
101	C0-00473000	Q5 1SS193	1	5/P									
102	C0-00440001	D1 02CZ5. 1-Y (TE85R)	1	5/P									
103	C0-00440001	D2 02CZ5. 1-Y (TE85R)	1	5/P									
141	C0-03816000	D3 YG802C06R	1	1/P									
181	D0-06203001	DD1 HC-49/UP8MHZ	1	1/P									
201	D0-09109000	X1 KMG25VB47M	1	10/P									
202	D0-03887000	C1 KMG50VB100MCC	1	10/P									
203	D0-09109000	C2 KMG25VB47M	1	10/P									
204	D0-09109000	C3 KMG25VB47M	1	10/P									
205	D0-09109000	C4 KMG25VB47M	1	10/P									
206	D0-09109000	C5 KMG25VB47M	1	10/P									
207	D0-03889000	C6 KMG50VB47MCC	1	10/P									
208	D0-09328000	C7 RPEE11E105Z4K1E13B	1	10/P									
209	D0-05001001	C8 C2012CH1H471JT	1	10/P									
210	D0-05001001	C9 C2012CH1H471JT	1	10/P									
211	D0-05001001	C10 C2012CH1H471JT	1	10/P									
212	D0-05001001	C11 C2012CH1H471JT	1	10/P									
213	D0-05001001	C12 C2012CH1H471JT	1	10/P									
214	D0-05721001	C13 GRM216F11E104ZA01D	1	10/P									
215	D0-05669001	C14 GRM216B11H222KA01D	1	10/P									

ITEM NO.	PARTS NO.	PARTS NAME	QTY / PAGE	QTY / PACK	P	I	R	BSI NO.	TO	FROM	SERIAL NO.	REMARKS	C
216	D0-05721001	C15 GRM216F11E104ZA01D	1	10/P									
217	D0-05721001	C16 GRM216F11E104ZA01D	1	10/P									
218	D0-05721001	C17 GRM216F11E104ZA01D	1	10/P									
219	D0-05721001	C18 GRM216F11E104ZA01D	1	10/P									
220	D0-09178001	C19 GRM2162C1H100KZ01D	1	10/P									
221	D0-09178001	C20 GRM2162C1H100KZ01D	1	10/P									
222	D0-05721001	C21 GRM216F11E104ZA01D	1	10/P									
223	D0-05722001	C22 GRM219F11H104ZA01D	1	10/P									
224	D0-05721001	C23 GRM216F11E104ZA01D	1	10/P									
225	D0-05721001	C24 GRM216F11E104ZA01D	1	10/P									
226	D0-05721001	C25 GRM216F11E104ZA01D	1	10/P									
227	D0-05721001	C26 GRM216F11E104ZA01D	1	10/P									
228	D0-05721001	C27 GRM216F11E104ZA01D	1	10/P									
229	D0-05721001	C28 GRM216F11E104ZA01D	1	10/P									
230	4843410733	C29 CTP-M1B1H103KT	1	10/P									
231	D0-05721001	C30 GRM216F11E104ZA01D	1	10/P									
232	D0-05721001	C31 GRM216F11E104ZA01D	1	10/P									
233	D0-05721001	C32 GRM216F11E104ZA01D	1	10/P									
234	D0-05721001	C33 GRM216F11E104ZA01D	1	10/P									
235	4843410733	C34 CTP-M1B1H103KT	1	10/P									
236	4843410733	C35 CTP-M1B1H103KT	1	10/P									
237	4843410733	C36 CTP-M1B1H103KT	1	10/P									
238	D0-05721001	C37 GRM216F11E104ZA01D	1	10/P									
239	4843410733	C38 CTP-M1B1H103KT	1	10/P									
240	4843410733	C39 CTP-M1B1H103KT	1	10/P									
241	4843410721	C40 CTP-M1B1H102KT	1	10/P									
242	4843410733	C41 CTP-M1B1H103KT	1	10/P									
243	D0-05722001	C42 GRM219F11H104ZA01D	1	10/P									
244	D0-05722001	C43 GRM219F11H104ZA01D	1	10/P									
245	4843410733	C44 CTP-M1B1H103KT	1	10/P									
246	4843410721	C45 CTP-M1B1H102KT	1	10/P									
247	D0-05691001	C46 GRM2162C1H101JA01D	1	10/P									
248	D0-05691001	C47 GRM2162C1H101JA01D	1	10/P									
249	D0-05691001	C48 GRM2162C1H101JA01D	1	10/P									
		C49											

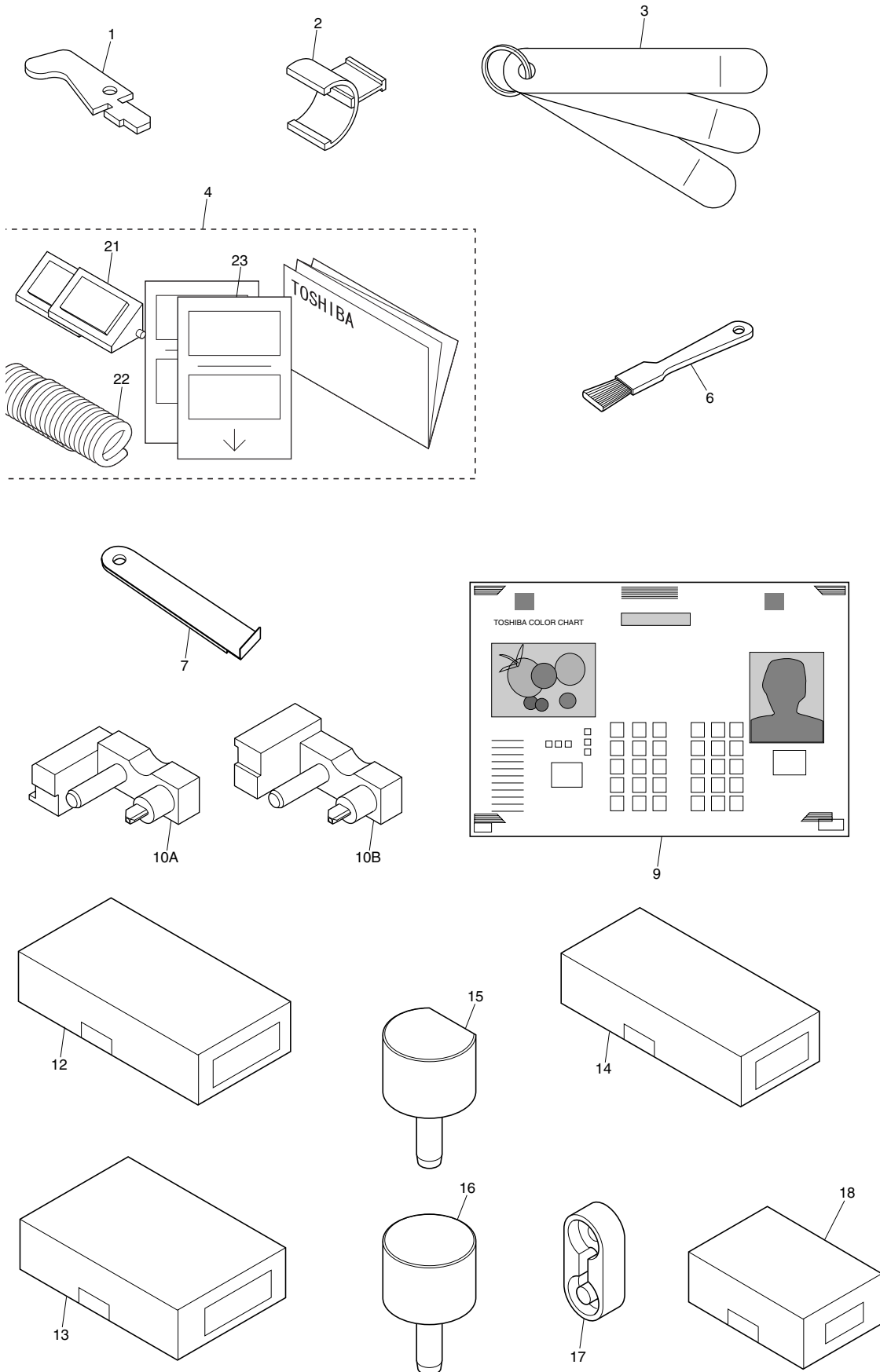
ITEM NO.	PARTS NO.	PARTS NAME	QTY / PAGE	QTY / PACK	P	I	R	BSI NO.	TO	FROM	SERIAL NO.	REMARKS	C
250	D0-05691001	GRM2162C1H101JA01D C50	1	10/P									
251	D0-05691001	GRM2162C1H101JA01D C51	1	10/P									
252	D0-05691001	GRM2162C1H101JA01D C52	1	10/P									
253	D0-05691001	GRM2162C1H101JA01D C53	1	10/P									
254	D0-05691001	GRM2162C1H101JA01D C54	1	10/P									
255	D0-05721001	GRM216F11E104ZA01D C55	1	10/P									
256	D0-05721001	GRM216F11E104ZA01D C56	1	10/P									
257	D0-05721001	GRM216F11E104ZA01D C57	1	10/P									
258	D0-05721001	GRM216F11E104ZA01D C58	1	10/P									
259	D0-05721001	GRM216F11E104ZA01D C59	1	10/P									
260	D0-05721001	GRM216F11E104ZA01D C60	1	10/P									
261	D0-05721001	GRM216F11E104ZA01D C61	1	10/P									
262	D0-05721001	GRM216F11E104ZA01D C62	1	10/P									
263	D0-05721001	GRM216F11E104ZA01D C63	1	10/P									
264	D0-05721001	GRM216F11E104ZA01D C64	1	10/P									
301	D0-05805000	RGC5 0.1-OHM-J R1	1	5/P									
302	4843072147	RTP-2B2A101JDT R2	1	10/P									
303	4843072147	RTP-2B2A101JDT R3	1	10/P									
304	4843072147	RTP-2B2A101JDT R4	1	10/P									
305	4843072147	RTP-2B2A101JDT R5	1	10/P									
306	4843072147	RTP-2B2A101JDT R6	1	10/P									
307	4843072147	RTP-2B2A101JDT R7	1	10/P									
308	4843072147	RTP-2B2A101JDT R8	1	10/P									
309	4843072147	RTP-2B2A101JDT R9	1	10/P									
310	4843072147	RTP-2B2A101JDT R10	1	10/P									
311	4843072147	RTP-2B2A101JDT R11	1	10/P									
312	D0-03408001	RK73K2ATD 10K OHM J R12	1	10/P									
313	D0-03408001	RK73K2ATD 10K OHM J R13	1	10/P									
314	4843072147	RTP-2B2A101JDT R14	1	10/P									
315	4843072147	RTP-2B2A101JDT R15	1	10/P									
316	4843072147	RTP-2B2A101JDT R16	1	10/P									
317	D0-03408001	RK73K2ATD 10K OHM J R17	1	10/P									
318	4843072147	RTP-2B2A101JDT R18	1	10/P									
319	4843072147	RTP-2B2A101JDT R19	1	10/P									
320	4843072147	RTP-2B2A101JDT R20	1	10/P									

ITEM NO.	PARTS NO.	PARTS NAME	QTY / PAGE	QTY / PACK	P	I	R	BSI NO.	TO	FROM	SERIAL NO.	REMARKS	C
321	4843072147	RTP-2B2A101JDT R21	1	10/P									
322	4843072147	RTP-2B2A101JDT R22	1	10/P									
323	4843072147	RTP-2B2A101JDT R23	1	10/P									
324	4843072147	RTP-2B2A101JDT R24	1	10/P									
325	D0-00572001	MCR25JZHJ102 R25	1	10/P									
326	D0-00572001	MCR25JZHJ102 R26	1	10/P									
327	D0-00572001	MCR25JZHJ102 R27	1	10/P									
328	D0-00572001	MCR25JZHJ102 R28	1	10/P									
329	D0-00572001	MCR25JZHJ102 R29	1	10/P									
330	D0-08144001	RK73K2ATD 3.9K OHM J R30	1	10/P									
331	4843072069	RTP-2B2A105JDT R31	1	10/P									
332	4843072154	RTP-2B2A391JDT R32	1	10/P									
333	4843072147	RTP-2B2A101JDT R33	1	10/P									
334	D0-03416001	RK73K2ATD 4.7K OHM J R34	1	10/P									
335	D0-08131001	RK73K2ATD 22 OHM J R35	1	10/P									
336	D0-08131001	RK73K2ATD 22 OHM J R36	1	10/P									
337	D0-08131001	RK73K2ATD 22 OHM J R37	1	10/P									
338	D0-08131001	RK73K2ATD 22 OHM J R38	1	10/P									
339	D0-08131001	RK73K2ATD 22 OHM J R39	1	10/P									
340	D0-08131001	RK73K2ATD 22 OHM J R40	1	10/P									
341	D0-08131001	RK73K2ATD 22 OHM J R41	1	10/P									
342	D0-08131001	RK73K2ATD 22 OHM J R42	1	10/P									
343	D0-08138001	RK73K2ATD 330 OHM J R43	1	10/P									
344	D0-08138001	RK73K2ATD 330 OHM J R44	1	10/P									
345	D0-08138001	RK73K2ATD 330 OHM J R45	1	10/P									
346	D0-08138001	RK73K2ATD 330 OHM J R46	1	10/P									
347	D0-08138001	RK73K2ATD 330 OHM J R47	1	10/P									
348	D0-08138001	RK73K2ATD 330 OHM J R48	1	10/P									
349	D0-08138001	RK73K2ATD 330 OHM J R49	1	10/P									
350	D0-08138001	RK73K2ATD 330 OHM J R50	1	10/P									
351	4843072155	RTP-2B2A471JDT R51	1	10/P									
352	4843072155	RTP-2B2A471JDT R52	1	10/P									
353	4843072155	RTP-2B2A471JDT R53	1	10/P									
354	4843072155	RTP-2B2A471JDT R54	1	10/P									
355	4843072155	RTP-2B2A471JDT R55	1	10/P									

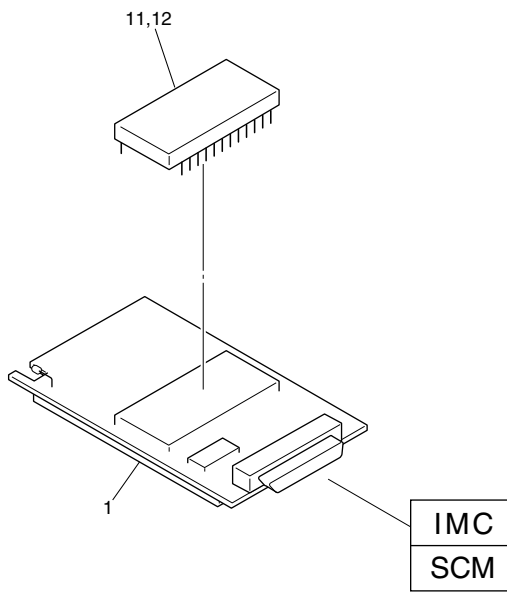
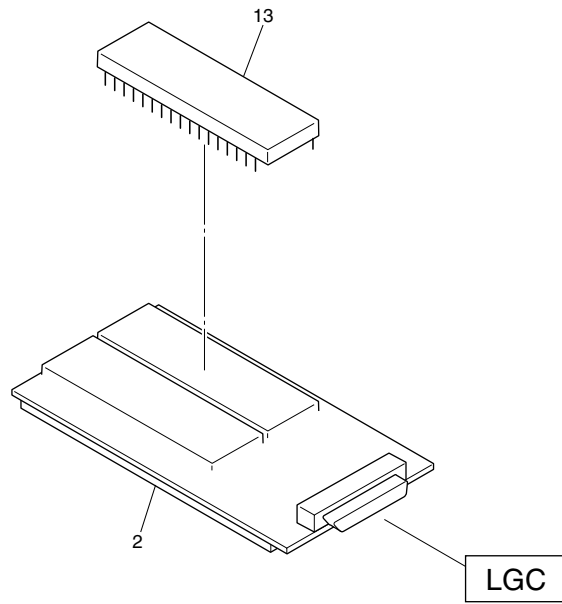
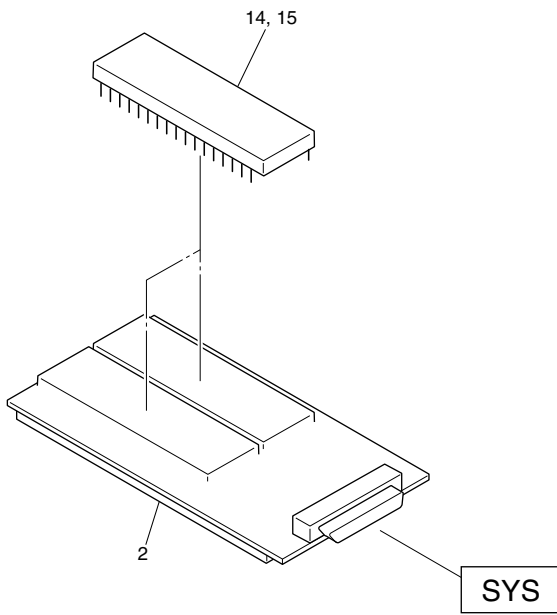
ITEM NO.	PARTS NO.	PARTS NAME	QTY / PAGE	QTY / PACK	P	I	R	BSI NO.	TO	FROM	SERIAL NO.	REMARKS	C
356	4843072155	RTP-2B2A471JDT R56	1	10/P									
357	4843072155	RTP-2B2A471JDT R57	1	10/P									
358	4843072155	RTP-2B2A471JDT R58	1	10/P									
359	4843072147	RTP-2B2A101JDT R59	1	10/P									
360	D0-08145001	RK73K2ATD 5. 6K OHM J R60	1	10/P									
361	D0-08145001	RK73K2ATD 5. 6K OHM J R61	1	10/P									
362	D0-03416001	RK73K2ATD 4. 7K OHM J R62	1	10/P									
363	D0-08144001	RK73K2ATD 3. 9K OHM J R63	1	10/P									
364	D0-08144001	RK73K2ATD 3. 9K OHM J R64	1	10/P									
365	D0-08136001	RK73K2ATD 150 OHM J R65	1	10/P									
366	D0-03412001	RK73K2ATD 2. 2K OHM J R66	1	10/P									
367	D0-03408001	RK73K2ATD 10K OHM J R67	1	10/P									
368	D0-03408001	RK73K2ATD 10K OHM J R68	1	10/P									
369	D0-03413001	RK73K2ATD 22K OHM J R69	1	10/P									
370	D0-08153001	RK73K2ATD 100K OHM J R70	1	10/P									
371	D0-03413001	RK73K2ATD 22K OHM J R71	1	10/P									
372	D0-03408001	RK73K2ATD 10K OHM J R72	1	10/P									
373	D0-03407001	RK73K2ATD 1. 0K OHM J R73	1	10/P									
374	D0-08145001	RK73K2ATD 5. 6K OHM J R74	1	10/P									
375	D0-08139001	RK73K2ATD 560 OHM J R75	1	10/P									
376	D0-08148001	RK73K2ATD 18K OHM J R76	1	10/P									
377	D0-03408001	RK73K2ATD 10K OHM J R77	1	10/P									
378	4843072147	RTP-2B2A101JDT R78	1	10/P									
379	D0-03408001	RK73K2ATD 10K OHM J R79	1	10/P									
380	D0-08148001	RK73K2ATD 18K OHM J R80	1	10/P									
381	4843072147	RTP-2B2A101JDT R81	1	10/P									
382	D0-03408001	RK73K2ATD 10K OHM J R82	1	10/P									
383	D0-08139001	RK73K2ATD 560 OHM J R83	1	10/P									
384	D0-03416001	RK73K2ATD 4. 7K OHM J R84	1	10/P									
385	D0-03416001	RK73K2ATD 4. 7K OHM J R85	1	10/P									
386	D0-03407001	RK73K2ATD 1. 0K OHM J R86	1	10/P									
401	D0-00063000	SF-T12-50 L1	1	1/D									
571	E0-01025000	53052-0910 J271	1	5/P									
572	E0-00084000	1-175487-2 J272	1	5/P									
573	E0-00781000	53258-0520 J273	1	5/P									

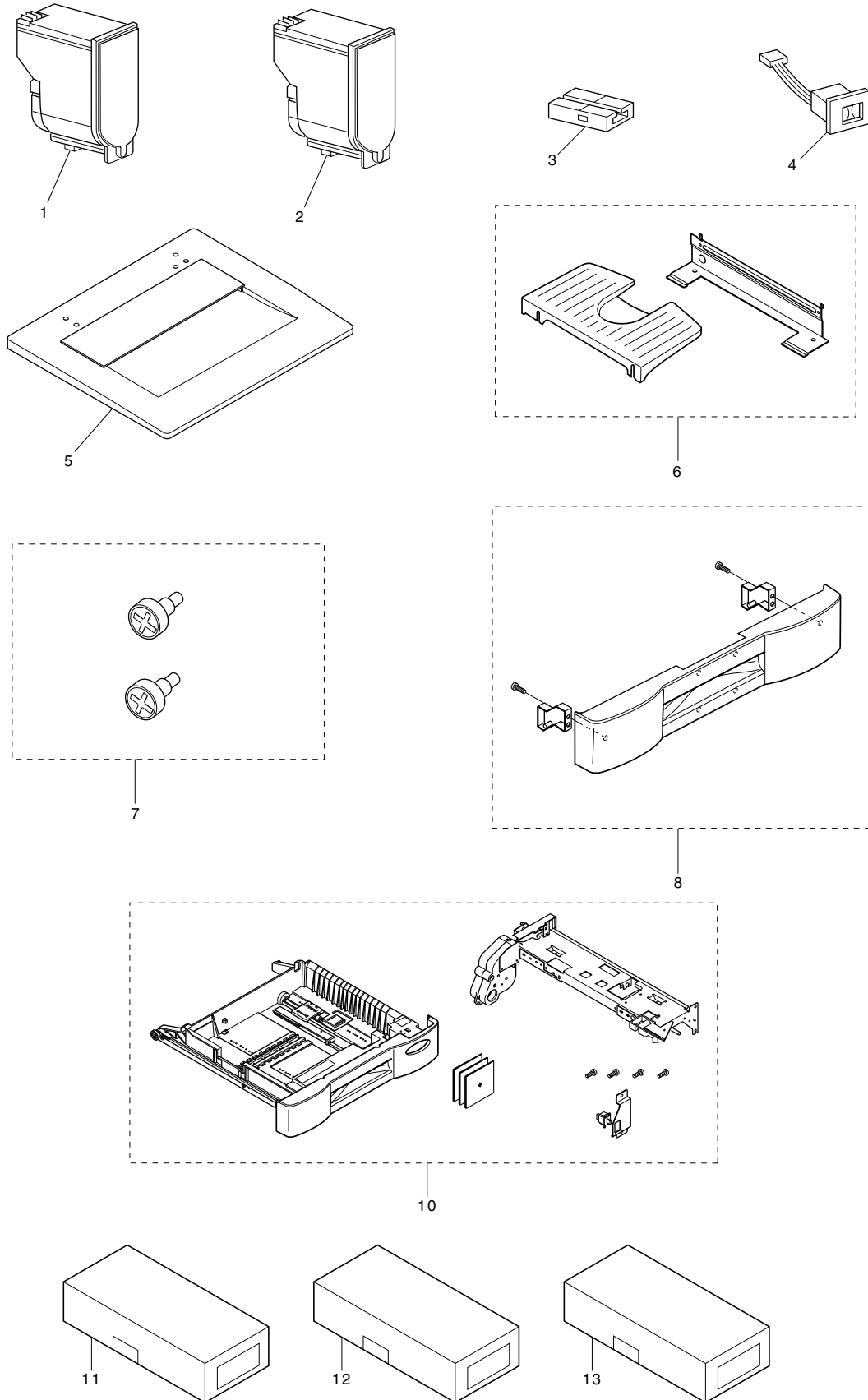


ITEM NO.	PARTS NO.	PARTS NAME	Q'TY / PAGE	Q'TY / PACK	P	I	R	BSI NO.	TO	T	FROM	SERIAL NO.	REMARKS	C
0A	44219873000	PS-ACC-314JU	1	1	C								NAD, SAD	
0B	4406567920	PS-ACC-310E	1	1	SB								ASD, AUD, MJD	
1A	4406567630	FU-CES6-12A-N1	1	5	D								NAD, SAD	
1B	4406567640	FUSE-21506.3	1	5	D								ASD, AUD, MJD	
2A	4406567630	FU-CES6-12A-N1	1	5	D								NAD, SAD	
2B	4406567640	FUSE-21506.3	1	5	D								ASD, AUD, MJD	
3A	4406567700	FUSE-237010	1	5	D								NAD, SAD	
3B	4406567670	FUSE-218010	1	5	D								ASD, AUD, MJD	
4A	4406567680	FUSE-237004	1	5	D								NAD, SAD	
4B	4406567650	FUSE-218004	1	5	D								ASD, AUD, MJD	
5A	4406567680	FUSE-237004	1	5	D								NAD, SAD	
5B	4406567650	FUSE-218004	1	5	D								ASD, AUD, MJD	
6A	4406567680	FUSE-237004	1	5	D								NAD, SAD	
6B	4406567650	FUSE-218004	1	5	D								ASD, AUD, MJD	
7A	4406567690	FUSE-237005	1	5	D								NAD, SAD	
7B	4406567660	FUSE-218005	1	5	D								ASD, AUD, MJD	
8A	4406567690	FUSE-237005	1	5	D								NAD, SAD	
8B	4406567660	FUSE-218005	1	5	D								ASD, AUD, MJD	
9A	4406567680	FUSE-237004	1	5	D								NAD, SAD	
9B	4406567650	FUSE-218004	1	5	D								ASD, AUD, MJD	
10	4406567720	FUSE-251010	1	5	D									
11	4406567710	FUSE-251003	1	5	D									
12	4406567710	FUSE-251003	1	5	D									
13	4406567710	FUSE-251003	1	5	D									

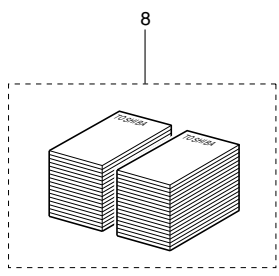
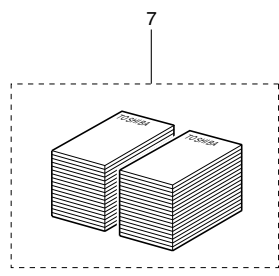
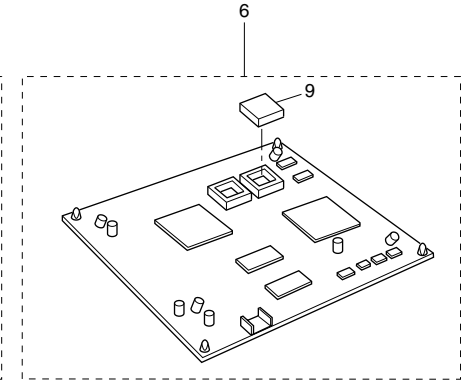
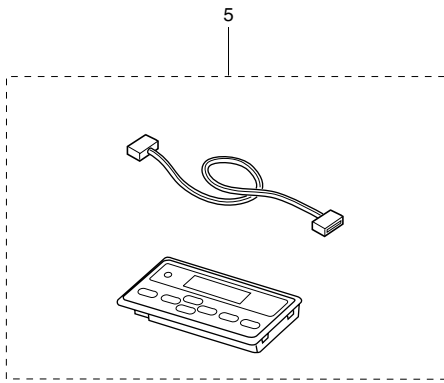
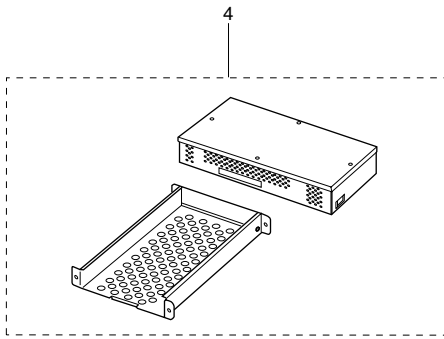
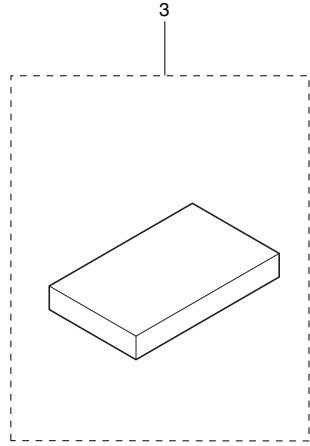
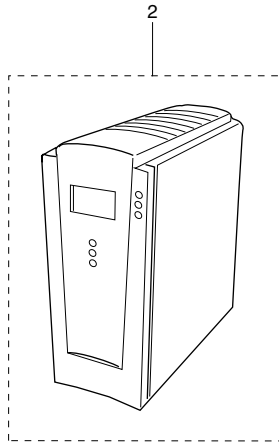
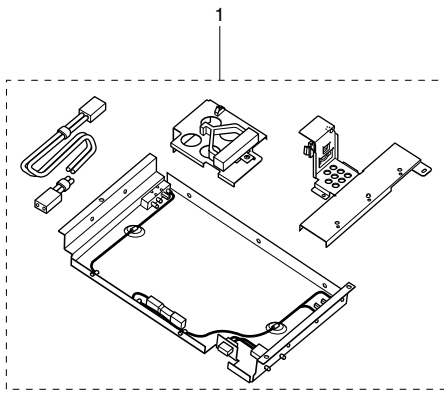


ITEM NO.	PARTS NO.	PARTS NAME	QTY / PAGE	QTY / PACK	P	I	R	BSI NO.	TO	FROM	SERIAL NO.	REMARKS	C
1	4407915730	JIG-SW-F-COV	1	1/P									
2	4408634850	HOLDER-PLY-SCAN	1	1/P									
3	44220960000	ASM-JIG-DOC-314	1	1/P									
6	4407915710	BRUSH-33	1	1/P									
7	4406552140	JIG-CLEAN-DOC	1	1/P									
9A	4406552050	CHART-COLER-A4	1	10/KP								A4 SIZE	
9B	4406552060	CHART-COLER-LT	1	10/KP								LT SIZE	
10A	4421877000	ASM-JIG-CRG1-F	1	1/P									
10B	44218775000	ASM-JIG-CRG1-2R	1	1/D									
12	44218970000	EPU-KIT-FC31	1	1/S									KIT
13	44218973000	FU-KIT-FC31	1	1/S									KIT
14	44218976000	TBU-KIT-FC31	1	1/S									KIT
15	4406519390	JIG-PIN-LENS-F	1	1/P									
16	4406519400	JIG-PIN-LENS-R	1	1/P									
17	44217944000	JIG-FUS-S2	2	1/P									
18	6LA51010000	DEV-KIT-FC31	1	1/S									KIT

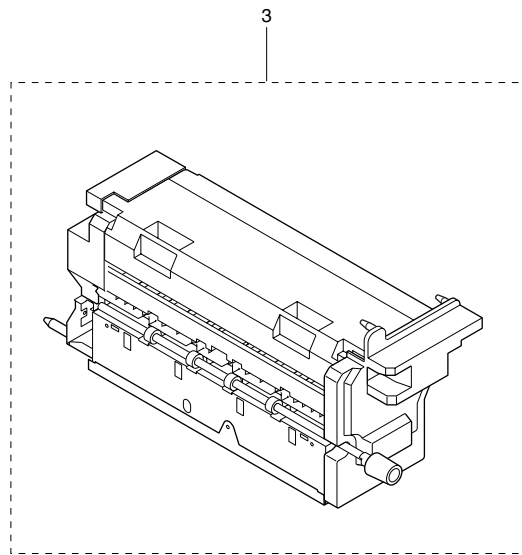
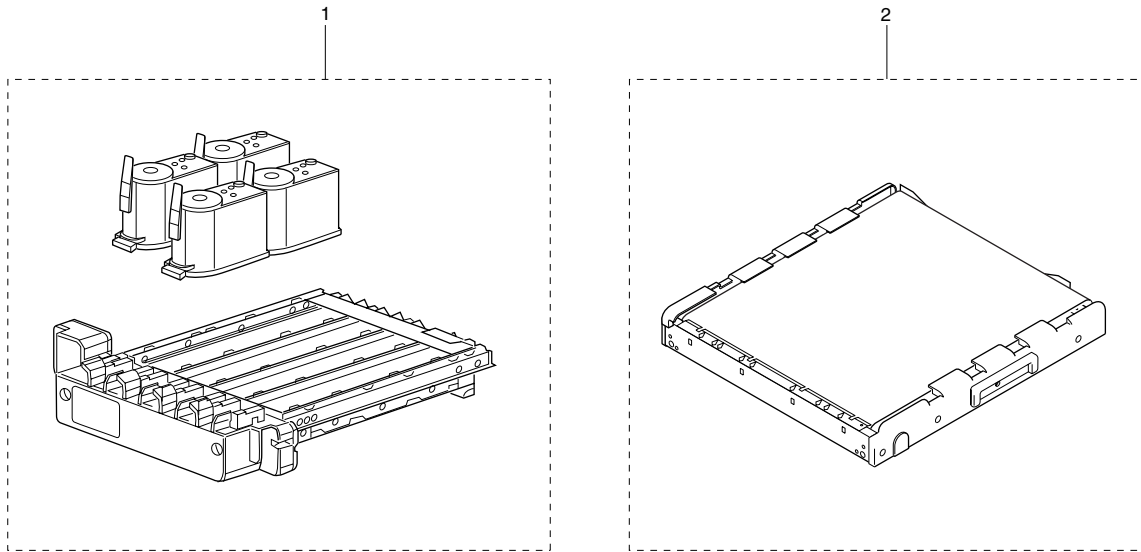




ITEM NO.	PARTS NO.	PARTS NAME	QTY / PAGE	QTY / PACK	P	I	R	BSI NO.	TO	FROM	SERIAL NO.	REMARKS	C
1A	66067035	PS-ZTFC31K	1	SUPPLY								BLACK	
1B	66067036	PS-ZTFC31Y	1	SUPPLY								YELLOW	
1C	66067037	PS-ZTFC31M	1	SUPPLY								MAGENTA	
1D	66067038	PS-ZTFC31C	1	SUPPLY								CYAN	
1E	66067039	PS-ZTFC31EK	1	SUPPLY								BLACK	
1F	66067040	PS-ZTFC31EY	1	SUPPLY								YELLOW	
1G	66067041	PS-ZTFC31EM	1	SUPPLY								MAGENTA	
1H	66067042	PS-ZTFC31EC	1	SUPPLY								CYAN	
2A	44299047000	D-FC31-K	1	1/S								BLACK	DEV
2B	44299048000	D-FC31-Y	1	1/S								YELLOW	DEV
2C	44299049000	D-FC31-M	1	1/S								MAGENTA	DEV
2D	44299050000	D-FC31-C	1	1/S								CYAN	DEV
3	66002050	MU-8	1	SUPPLY									
4	66002051	MU-10	1	SUPPLY									
5	6608A022	KA-2060PC	1	SUPPLY									
6	66089139	KK-2460	1	SUPPLY									
7	66089482	KN-FC22W01	1	SUPPLY									
8	66089484	KE-FC22	1	SUPPLY									
10	6608A066	MY-1020	1	SUPPLY									
11	66089549	KR-8008	1	SUPPLY									
12	66089550	KR-8009	1	SUPPLY									
13	66089551	KR-9005	1	SUPPLY									



ITEM NO.	PARTS NO.	PARTS NAME	Q'TY / PAGE	Q'TY / PACK	P	I	R	BSI NO.	TO	FROM	SERIAL NO.	REMARKS	C
1A	66089478	MF-FC22U	1	SUPPLY								110-127V	
1B	66089479	MF-FC22E	1	SUPPLY								220-240V	
2	66089796	GA-1130	1	SUPPLY									
3	66089797	GA-1120	1	SUPPLY									
4	66089490	KR-8005	1	SUPPLY									
5	66089516	KR-8006	1	SUPPLY									
6	66089497	KR-2030	1	SUPPLY									
7A	66089792	MANUALFC31EN100	1	SUPPLY								MJD	
7B	66089793	MANUALFC31UC100	1	SUPPLY								NAD	
8A	66089794	GUIDEFC31EN100	1	SUPPLY								MJD	
8B	66089795	GUIDEFC31UC100	1	SUPPLY								NAD	
9	4406574080	PRA-T511MAC-07	1	1/S									



TOSHIBA

TOSHIBA TEC CORPORATION

1-1, KANDA NISHIKI-CHO, CHIYODA-KU, TOKYO, 101-8842 JAPAN