

KONICA MINOLTA

PARTS GUIDE MANUAL

JUNE 2008

bizhub 600/bizhub 750
57AA

INFORMATION FOR PARTS GUIDE MANUAL

To find correct Parts No., refer to the "HOW TO MAKE THE BEST USE OF THIS MANUAL" in the following page.

HOW TO MAKE THE BEST USE OF THIS MANUAL

- 1 When you order, please check the proper figures beforehand that are on Our Parts Guide Manual, and order with the appropriate figures.
- 2 For screws, Nuts, Washers, retaining rings and Pins which are used in this model, one letter is shown on the Standard parts column of Parts list and exploded diagrams.
- 3 In order to maintain safety of the product, some specific parts composed of this product are set up as "essential safety parts".
- 4 The assigned parts number for the "essential safety parts" is indicated as "SP00-****".
When replacing these parts, follow precautions for disassembling and installing which are listed in the Service Manual.
Do not use any parts that are not set up as
- 5 ♣ means that there are exclusive parts for each destination.
Please check the appropriate destination when you order.
- 6 Revision Mark
Marked as ▲ on the illustration shows that the revision has been made.
- 7 All rights reserved. (any reprints or quotations are prohibited.)
Use of this parts guide manual should be strictly supervised to avoid disclosure of confidential information.

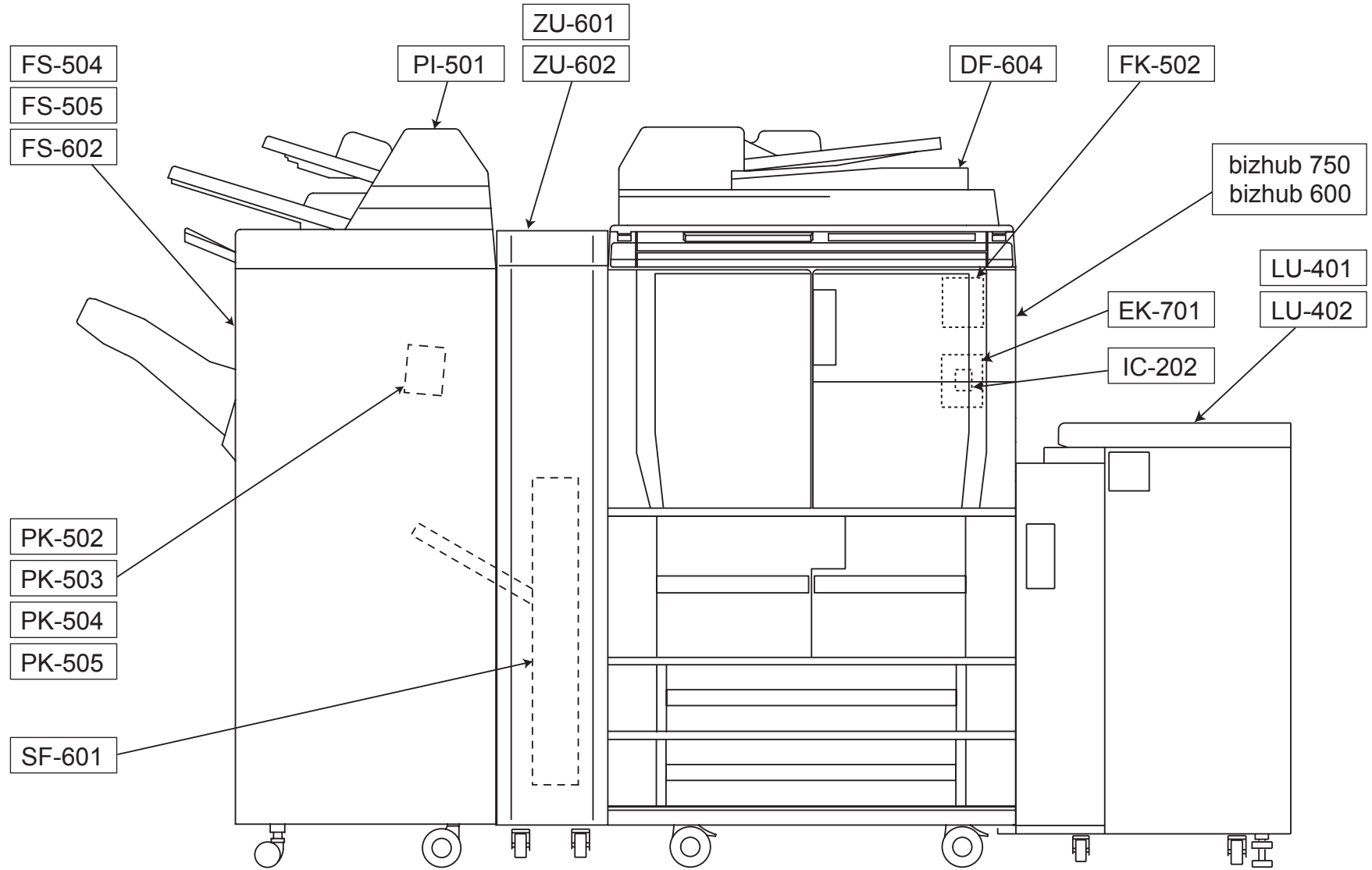
パーツガイドマニュアルのご案内

サービス部品をご発注の際には、下記に示す“パーツガイドマニュアルの活用にあたって”をご参照の上、正しい部品番号にてお願い致します。

パーツガイドマニュアルの活用にあたって

- 1 部品発注の際には、掲載されている部品番号の桁数を確認し、掲載されている桁数で発注願います。
- 2 この製品に使用されているネジ、ナット、ワッシャー、止め輪、ピンなどは、リストの右側の Standard parts 欄に a,b,c,……で表示し、イラストにも a,b,c,……表示してあります。
- 3 製品の安全性を維持する為に、製品に使用される特定の部品を「重要保安部品」として設定しています。
- 4 重要保安部品の部品番号は、“SP00-****”と記載されていますので、部品交換時は、サービスマニュアル記載の分解・組み立ての注意事項に従って作業をして下さい。
また、指定以外の部品は一切使用しないで下さい。
- 5 本文に ♣ が表示されている部品は、仕向け地毎に専用部品がある事を意味しています。
オーダーされる時は、仕向け地を確認して下さい。
- 6 改訂記号について
イラスト上に ▲ 印が表示されている部分は、改訂された事を表します。
- 7 著作権所有（無断転載及び無断引用の禁止）
本パーツガイドマニュアルについては、機密保持等その扱いには十分注意して下さい。万一取り扱いを誤った場合には、法律で処罰されることがあります。

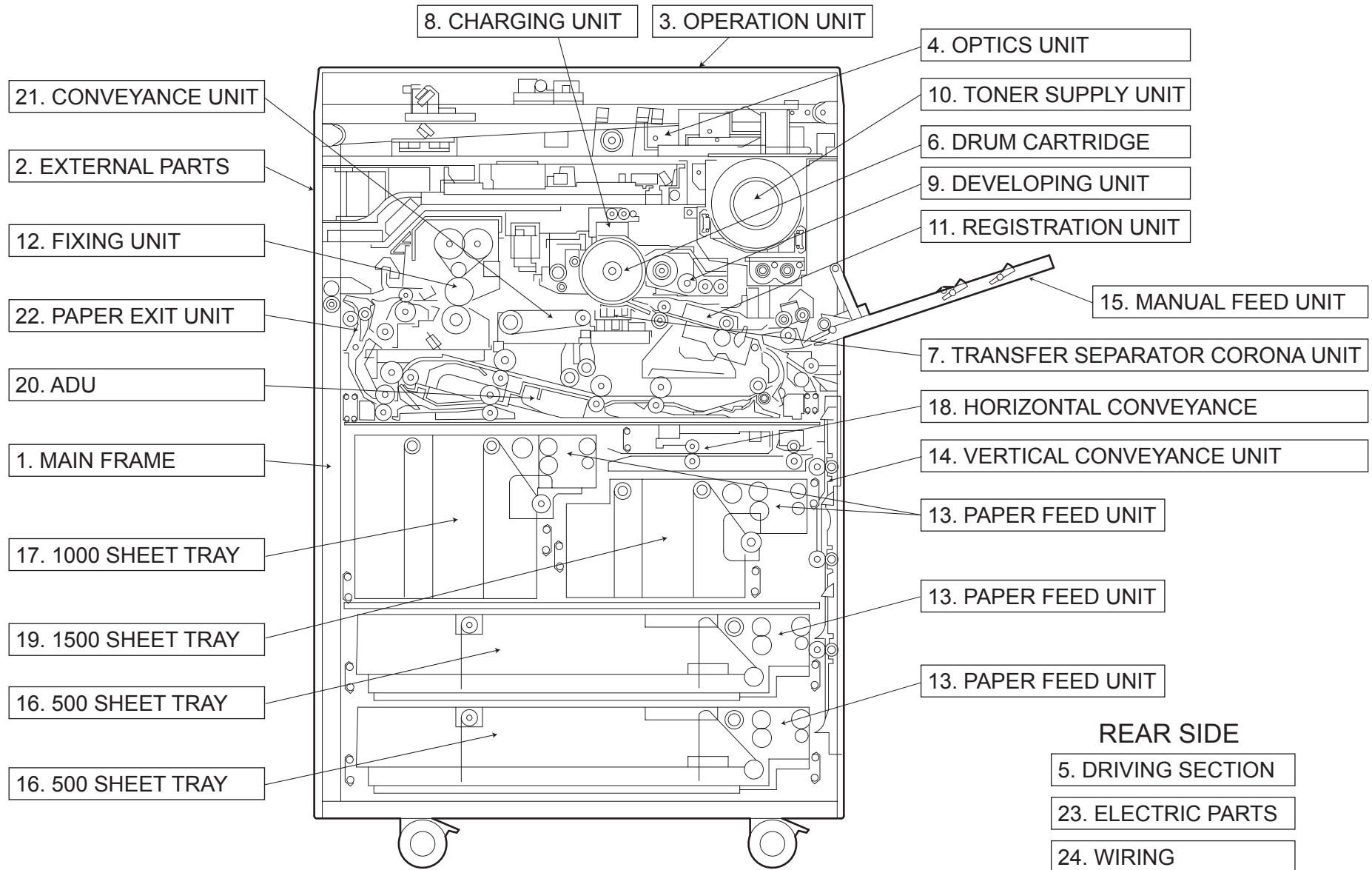
SYSTEM OUTLINE



GENERAL CONTENTS

No.	Description	Model
1	DIGITAL MFP B/W	bizhub 600/bizhub 750
2	DOCUMENT FEEDER	DF-604
3	SORTER/FINISHER	FS-504
4	SORTER/FINISHER	FS-505
5	SORTER/FINISHER	FS-602
6	PAPER FEEDER	LU-401
7	PAPER FEEDER	LU-402
8	OTHER OPTION	PI-501
9	PUNCH UNIT	PK-502
10	PUNCH UNIT	PK-503
11	PUNCH UNIT	PK-504
12	PUNCH UNIT	PK-505
13	OTHER OPTION	ZU-601
14	OTHER OPTION	ZU-602
15	SORTER/FINISHER	SF-601
16	FAX CONTROLLER	FK-502
17	OTHER OPTION	EK-701
18	PRINT CONTROLLER	IC-202

DIAGRAMS OF MAIN PARTS SECTION



CONTENTS

No.	DESCRIPTION	名称	PAGE No.
1	MAIN FRAME	骨格	P1
2	EXTERNAL PARTS	外装	P2 P3 P4
3	OPERATION UNIT	操作部	P5 P6
4	OPTICS UNIT	光学部	P7 P8 P9 P10 P11
5	DRIVING SECTION	駆動部	P12 P13 P14 P15
6	DRUM CARTRIDGE	ドラムカートリッジ	P16 P17 P18 P19
7	TRANSFER SEPARATOR CORONA UNIT	転写分離極	P20
8	CHARGING UNIT	帯電極	P21
9	DEVELOPING UNIT	現像ユニット	P22
10	TONER SUPPLY UNIT	トナー補給部	P23 P24 P25
11	REGISTRATION UNIT	レジストユニット	P26
12	FIXING UNIT	定着部	P27 P28 P29 P30 P31 P32 P33 P34 P35 P36 P37 P38 P39
13	PAPER FEED UNIT	給紙部	P40 P41 P42
14	VERTICAL CONVEYANCE UNIT	垂直搬送ユニット	P43 P44
15	MANUAL FEED UNIT	手差しユニット	P45 P46 P47
16	500 SHEET TRAY	500 枚トレイ	P48 P49
17	1000 SHEET TRAY	1000 枚トレイ	P50 P51
18	HORIZONTAL CONVEYANCE	水平搬送	P52
19	1500 SHEET TRAY	1500 枚トレイ	P53 P54
20	ADU	ADU	P55 P56 P57 P58 P59 P60 P61 P62
21	CONVEYANCE UNIT	搬送部	P63 P64
22	PAPER EXIT UNIT	排紙部	P65
23	ELECTRIC PARTS	電装	P66 P67 P68
24	WIRING	束線	P69 P70 P71 P72 P73 P74 P75 P76 P77 P78 P79
25	WIRING ACCESSORY AND JIGS	配線部品 治具	P80 P81
26	ACCESSORY PARTS	同梱部品	P82

INDEX

Parts No.	Page No.
000V -18- 1	81-19
000V -18- 2	81-19
000V 1001 0	81-20
000V 1002 0	81-21
000V 1003 0	81-22
000V 1004 0	81-23
000V 1005 0	81-24
00M6 -2-0 0	81-26
00VC -2-0 0	81-27
00VD -100 0	81-28
00Z9 2001 3	80-1
00Z9 2001 6	80-2
00Z9 2001 7	80-3
00Z9 2001 8	80-4
00Z9 2002 0	80-5
00Z9 2002 1	80-6
00Z9 2002 2	80-7
00Z9 2002 5	80-8
00Z9 2002 6	80-9
00Z9 2005 1	80-10
00Z9 2005 4	80-11
00Z9 2005 7	80-12
00Z9 2006 2	80-13
00Z9 2006 6	80-14
00Z9 2006 7	80-15
00Z9 2006 8	80-16
00Z9 2007 4	80-17
00Z9 2009 1	80-18
00Z9 2009 4	80-19
00Z9 2009 6	80-20
00Z9 2010 5	80-21
00Z9 2010 6	80-22
00Z9 2011 0	80-23
00Z9 2012 3	80-24
00Z9 2012 5	80-25
00Z9 2110 2	80-26
00Z9 2110 3	80-27
00Z9 2110 4	80-28
00Z9 2130 3	80-29
00Z9 2132 1	80-30

Parts No.	Page No.
00Z9 2132 3	80-31
00Z9 2132 4	80-32
00Z9 2137 0	80-33
00Z9 2191 6	80-34
00Z9 2193 0	80-35
00Z9 2193 1	80-36
00Z9 2194 1	80-37
00Z9 2194 2	80-38
00Z9 2199 0	81-1
00Z9 2231 0	81-2
00Z9 2232 0	81-3
00Z9 2241 0	81-4
00Z9 2245 0	81-5
00Z9 2247 0	81-6
00Z9 2451 2	81-7
00Z9 2510 3	81-8
00Z9 2510 6	81-9
00Z9 2511 0	81-10
00Z9 2625 7	81-11
00Z9 2625 8	81-12
00Z9 2625 9	81-13
00Z9 3000 2	81-14
0486 4448 0	65-1
0590 7651 0	40-2
07AA 7509 0	28-17
07AA 7509 0	34-20
07BA 1235 2	47-21
07BA 5472 1	19-16
08AA 7601 0	16-17
08AA 7601 0	26-15
08AA 7601 0	40-7
08AA 7601 0	42-3
08AA 7601 0	45-2
08AA 7601 0	50-8
08AA 7601 0	53-8
08AA 7601 0	57-4
08AA 7601 0	58-12
08AA 8551 2	4-6
08AA 8551 2	7-5
08AA 8551 2	26-30

Parts No.	Page No.
08AA 8551 2	40-15
08AA 8551 2	41-18
08AA 8551 2	43-8
08AA 8551 2	45-21
08AA 8551 2	46-18
08AA 8551 2	47-20
08AA 8551 2	48-16
08AA 8551 2	49-19
08AA 8551 2	51-6
08AA 8551 2	52-1
08AA 8551 2	54-6
08AA 8551 2	55-7
08AA 8551 2	56-9
08AA 8551 2	57-16
08AA 8551 2	59-14
08AA 8551 2	60-7
08AA 8551 2	64-13
08AA 8551 2	65-7
0900 2041 0	1-4
120A 1052 1	81-29
129X 4835 0	56-14
129X 4836 0	55-8
129X JG01 1	81-30
12AA 7708 0	24-22
12AJ 7703 1	14-5
12AJ 7703 1	15-5
12QV 4065 0	12-6
12QV 4065 0	13-9
12QV 4065 0	34-22
12QV 4065 0	45-28
12QV 4065 0	52-19
12QV 4065 0	58-30
12QV 4066 0	12-33
12QV 4066 0	42-9
12QV 4066 0	57-10
12QV 4066 0	58-11
13FQ 8251 0	4-39
13GQ 4551 1	46-15
13NT 8051 1	67-8
13QA 1017 0	7-25

Parts No.	Page No.
13QA 4061 0	58-35
13QE JG01 0	81-31
14GA 4697 0	82-7
14GE 4547 0	26-27
14GE 4547 0	57-1
14GE 4547 0	65-9
15AA 8005 0	12-14
25AA 4010 0	40-19
25AA 4750 0	61-10
25AA 4952 0	45-27
25AA 5008 0	59-27
25AA 7553 0	26-3
25AA 7553 0	52-9
25AA 7736 0	45-14
25AA 7773 0	45-11
25BA 7719 1	37-4
25BA 7726 2	15-12
25HA 1521 0	16-28
25HE 9707 0	67-13
25SA -620 1	7-10
25SA 1020 0	1-2
25SA 1043 1	1-8
25SA 1527 0	13-20
25SA 1528 0	13-19
25SA 1539 0	13-14
25SA 2028 0	17-4
25SA 2064 0	16-8
25SA 2067 0	16-24
25SA 2518 0	21-9
25SA 4096 0	40-10
25SA 4096 0	42-6
25SA 5369 1	27-9
25SA 6142 0	9-8
25SA 6142 0	10-5
25SA 6146 0	9-13
25SA 6147 0	9-3
25SA 6154 0	10-8
25SA 6155 0	10-6
25SA 6165 0	7-18
25SA 6170 0	7-14

Parts No.	Page No.
25SA 6171 0	7-12
25SA 6186 1	8-7
25SA 6188 1	8-5
25SA 6207 0	9-11
25SA 6208 0	9-10
25SA 6216 0	10-4
25SA 7717 0	16-18
25SA 7718 0	16-13
26MA 7406 0	38-20
26NA 4082 0	12-25
26NA 4082 0	26-16
26NA 4082 0	40-9
26NA 4082 0	41-14
26NA 4082 0	44-4
26NA 4082 0	45-8
26NA 4082 0	52-15
26NA 4082 0	57-8
26NA 4082 0	58-1
26NA 4206 1	42-10
26NA 4256 0	42-16
26NA 4256 0	43-5
26NA 4256 0	52-10
26NA 4256 0	60-3
26NA 4256 0	65-18
26NA 4544 0	27-11
26NA 4544 0	49-20
26NA 4544 0	51-2
26NA 4544 0	54-2
26NA 5403 0	33-3
26NA 5403 0	35-13
26NA 5419 0	27-1
26NA 7357 0	66-8
26NA 7373 2	4-26
26NA 8251 3	19-15
26NA R701 00	67-3
26NG 8861 1	67-1
26NR 8861 2	67-1
27LA 8001 2E	62-9
27LA 8003 2E	14-24
27LA 8003 2E	15-24

Parts No.	Page No.	Parts No.	Page No.	Parts No.	Page No.	Parts No.	Page No.	Parts No.	Page No.
27LA 8051 1	65-8	5400 7605 0	13-4	55VA 4061 0	50-10	56AA -142 1	3-20	56AA 1055 0	1-6
27LA 8752 0	5-2	5400 7605 0	14-4	55VA 4061 0	53-10	56AA -143 1	3-21	56AA 1056 0	1-3
27LA 8803 1	67-15	5400 7605 0	15-4	55VA 4093 0	49-1	56AA -146 2	1-42	56AA 1060 0	1-19
3235 8453 1	67-14	5400 7605 0	45-17	55VA 4093 0	50-13	56AA -166 0	14-31	56AA 1061 0	1-27
3920 1565 0	16-2	5400 7605 0	58-31	55VA 4093 0	53-13	56AA -166 0	15-31	56AA 1212 0	4-2
3960 4068 1	45-1	5400 7605 0	62-2	55VA 4212 0	12-2	56AA -186 0	15-29	56AA 1213 0	4-44
3960 4068 1	46-4	5400 7605 0	63-9	55VA 4212 0	14-3	56AA -210 0	19-26	56AA 1214 0	4-1
3960 7724 0	45-25	5400 7606 0	29-3	55VA 4212 0	15-3	56AA -227 1	18-12	56AA 1215 0	4-4
40AA 3027 0	65-26	5400 7606 0	36-8	55VA 4212 0	41-24	56AA -328 1	25-24	56AA 1216 0	4-3
40AA 3229 0	26-14	5400 7705 2	47-15	55VA 4689 0	26-1	56AA -332 2	25-22	56AA 1217 0	4-20
40AA 8501 1	4-7	5440 7720 1	36-34	55VA 4792 0	51-10	56AA -333 0	24-29	56AA 1218 0	4-19
40AA 8803 1	24-18	5520 1225 0	65-21	55VA 4792 0	54-8	56AA -382 1	64-15	56AA 1227 0	3-7
4470 4024 01	52-49	55FA 1210 1	4-17	55VA 6193 1	8-19	56AA -415 1	49-29	56AA 1234 0	2-21
4540 5339 1	36-16	55FA 4032 0	40-18	55VA 6202 0	7-8	56AA -415 1	50-21	56AA 1248 1	4-41
4540 7504 0	36-19	55FA 4233 0	45-12	55VA 7554 0	41-26	56AA -415 1	53-21	56AA 1262 0	2-7
45AA 2040 0	19-11	55FA 6113 0	10-2	55VA 7670 0	7-20	56AA -416 1	48-32	56AA 1275 1	48-38
45AA 2040 0	20-15	55FA 6114 0	10-3	55VA 7671 0	7-23	56AA -445 1	43-24	56AA 1276 1	48-36
45AA 2040 0	21-4	55FA 8052 1	68-5	55VA 7712 0	12-11	56AA -447 1	43-23	56AA 1508 2	15-28
4620 7601 0	61-5	55GA 5365 2	28-26	55VA 7713 0	12-9	56AA -450 1	43-19	56AA 1510 1	12-47
4660 7602 0	24-15	55GA 5365 2	30-14	55VA 7742 0	64-4	56AA -463 2	45-33	56AA 1513 1	14-34
4660 7602 0	25-16	55GA 5365 2	36-28	55VA 7743 0	64-3	56AA -472 1	45-31	56AA 1513 1	15-34
4660 7602 0	28-19	55GA 7551 0	58-14	55VA 7744 0	64-2	56AA -477 1	47-24	56AA 1515 2	14-33
4660 7602 0	35-7	55GA 7552 0	58-16	55VA 7774 0	46-12	56AA -479 0	45-20	56AA 1515 2	15-33
4660 7602 0	46-13	55GA 7655 0	20-9	55VA 7811 0	7-1	56AA -501 1	65-45	56AA 1519 0D	15-35
4660 7713 0	47-5	55GA 7768 0	24-8	55VA 7903 0	42-8	56AA -549 0	39-20	56AA 1527 1D	12-45
4660 7722 0	45-26	55GA 8601 0	4-43	55VA 7903 0	46-14	56AA -564 0	35-19	56AA 1528 1	14-36
4660 7803 0	22-6	55TA 6111 0	9-1	55VA 7915 0	48-13	56AA -565 1	35-22	56AA 1528 1	15-36
5000 7501 0	7-19	55TA 6112 0	9-6	55VA 8012 2	7-9	56AA -568 1	38-27	56AA 1532 1	14-27
5400 1516 2	12-27	55TA 6113 0	9-5	55VA 8552 1	27-3	56AA -626 1	10-12	56AA 1532 1	15-27
5400 3017 0	22-5	55TA 6115 1	8-18	55VA 8552 1	39-1	56AA -627 1	10-13	56AA 1541 1	14-18
5400 4056 2	45-5	55TA 6116 1	8-24	55VA 8754 3	5-3	56AA -642 1	7-26	56AA 1541 1	15-18
5400 4056 2	46-26	55TA 6132 0	8-1	55WA 1030 0	1-9	56AA -910 2E	19-14	56AA 1546 0	14-2
5400 4720 0	51-8	55TA 6134 1	10-9	55WA 1031 0	1-14	56AA 1003 1D	1-40	56AA 1546 0	15-2
5400 4720 0	54-9	55TA 8456 1	67-14	55WA 3001 0	16-16	56AA 1006 1	1-41	56AA 1547 1	14-22
5400 5346 0	29-11	55VA 1547 0	12-7	55WA 3001 0	22-2	56AA 1008 1	1-7	56AA 1547 1	15-22
5400 5346 0	36-2	55VA 1554 1	12-31	55WA 6115 0	9-12	56AA 1028 0	1-39	56AA 1549 0	14-6
5400 5351 0	29-23	55VA 1554 1	52-21	56AA -019 0	59-37	56AA 1030 0	1-36	56AA 1549 0	15-6
5400 5351 0	36-5	55VA 1554 1	58-24	56AA -037 1	62-23	56AA 1030 0	23-6	56AA 1552 1	14-23
5400 5354 0	36-24	55VA 2068 0	19-1	56AA -040 0	61-9	56AA 1030 0	49-17	56AA 1552 1	15-23
5400 7605 0	12-5	55VA 4061 0	49-3	56AA -112 1	55-22	56AA 1048 0	66-5	56AA 1559 0	12-21

Parts No.	Page No.	Parts No.	Page No.	Parts No.	Page No.	Parts No.	Page No.	Parts No.	Page No.
56AA 1559 0	13-15	56AA 1746 1	27-13	56AA 1776 0	40-1	56AA 2121 0	19-20	56AA 3216 0	25-8
56AA 1701 1	13-2	56AA 1746 1	47-14	56AA 1776 0	41-21	56AA 2122 0	19-21	56AA 3226 0D	25-23
56AA 1701 1	14-14	56AA 1746 1	61-25	56AA 1776 0	42-18	56AA 2123 0	19-22	56AA 3227 0	25-11
56AA 1701 1	15-14	56AA 1746 1	63-4	56AA 1782 1	26-12	56AA 2124 0	19-23	56AA 3228 0	24-34
56AA 1703 0	16-21	56AA 1747 1	14-10	56AA 1783 0	20-21	56AA 2125 0	18-10	56AA 3231 2	24-31
56AA 1704 0	20-27	56AA 1747 1	15-10	56AA 1784 0	20-29	56AA 2126 0	19-3	56AA 3235 1	24-4
56AA 1706 0	48-21	56AA 1747 1	22-4	56AA 1790 0	30-2	56AA 2503 0	21-21	56AA 3239 0	25-10
56AA 1707 1	63-14	56AA 1747 1	24-26	56AA 1790 0	35-3	56AA 2509 0	21-19	56AA 3240 0	25-3
56AA 1707 1	64-6	56AA 1747 1	26-22	56AA 2003 0	19-6	56AA 2514 1	21-23	56AA 3241 0	25-9
56AA 1708 0	1-20	56AA 1747 1	59-23	56AA 2004 0	18-13	56AA 2515 0	21-8	56AA 3242 0	25-1
56AA 1709 0	52-20	56AA 1747 1	63-18	56AA 2009 0	16-31	56AA 2517 0	21-18	56AA 3243 2	23-7
56AA 1709 0	58-29	56AA 1748 0	12-4	56AA 2017 0	18-4	56AA 2523 0	21-11	56AA 3244 0	23-11
56AA 1710 0	19-12	56AA 1748 0	14-9	56AA 2040 0	18-1	56AA 2530 1	21-2	56AA 3245 0	23-10
56AA 1711 0	30-1	56AA 1748 0	15-9	56AA 2043 0	19-13	56AA 2533 0	21-16	56AA 3246 2	23-17
56AA 1711 0	35-14	56AA 1748 0	41-20	56AA 2044 1	19-9	56AA 2534 0	21-17	56AA 3252 1	23-16
56AA 1712 1	41-4	56AA 1748 0	44-2	56AA 2045 0D	19-25	56AA 2538 0	21-5	56AA 3256 0	24-7
56AA 1713 0	30-4	56AA 1748 0	52-24	56AA 2046 0	19-10	56AA 2540 0	21-6	56AA 3259 1	24-5
56AA 1713 0	35-16	56AA 1748 0	58-23	56AA 2051 0	16-19	56AA 2545 0	21-10	56AA 3261 0	23-2
56AA 1714 0	20-12	56AA 1750 0	25-12	56AA 2052 0	16-12	56AA 2604 0	20-11	56AA 3262 0	23-3
56AA 1716 0	21-20	56AA 1751 0	40-12	56AA 2056 0	16-23	56AA 2605 0	20-22	56AA 3263 0	23-9
56AA 1730 0	43-9	56AA 1752 0	16-11	56AA 2059 0D	16-29	56AA 2608 2	20-6	56AA 3264 0	23-8
56AA 1731 0	20-23	56AA 1752 0	24-10	56AA 2070 0	19-4	56AA 2609 0	20-13	56AA 3265 0	24-12
56AA 1731 0	42-13	56AA 1753 1	14-16	56AA 2075 0	18-6	56AA 2612 0	20-25	56AA 3266 0	24-11
56AA 1731 0	46-17	56AA 1753 1	15-16	56AA 2075 0	19-5	56AA 2617 2	20-19	56AA 3267 0	25-7
56AA 1731 0	49-11	56AA 1753 1	18-8	56AA 2076 0	16-9	56AA 2618 0	20-18	56AA 3268 0	25-5
56AA 1731 0	50-7	56AA 1753 1	29-4	56AA 2077 0	17-19	56AA 2619 2	20-16	56AA 3270 0	24-3
56AA 1731 0	53-7	56AA 1753 1	36-9	56AA 2081 0	16-22	56AA 2625 0	20-10	56AA 3271 0	23-12
56AA 1732 1	12-13	56AA 1755 1	29-21	56AA 2087 0	13-11	56AA 2628 0	20-14	56AA 3272 0	25-14
56AA 1732 1	24-9	56AA 1755 1	37-7	56AA 2091 0	46-30	56AA 2631 0	20-26	56AA 3273 0	24-27
56AA 1732 1	32-4	56AA 1755 1	44-7	56AA 2096 0	19-7	56AA 2631 0	32-11	56AA 3274 0	24-23
56AA 1732 1	38-4	56AA 1755 1	57-13	56AA 2098 0	19-2	56AA 3015 0	22-22	56AA 3275 1	23-13
56AA 1732 1	46-16	56AA 1755 1	58-22	56AA 2106 1	16-25	56AA 3042 0	22-15	56AA 3276 1	23-14
56AA 1732 1	65-15	56AA 1755 1	59-1	56AA 2107 1	16-14	56AA 3201 1	25-6	56AA 3277 0	24-32
56AA 1733 0	1-22	56AA 1755 1	61-14	56AA 2108 0	19-17	56AA 3202 0	25-4	56AA 4001 0	41-11
56AA 1735 0	61-26	56AA 1758 0	20-3	56AA 2112 0	17-15	56AA 3203 0	24-1	56AA 4003 2	41-10
56AA 1736 1	59-25	56AA 1759 0	19-24	56AA 2113 0	17-13	56AA 3206 0	24-28	56AA 4007 0	40-8
56AA 1739 0	17-14	56AA 1762 0	1-13	56AA 2115 0	17-7	56AA 3209 0	24-6	56AA 4010 0E	41-2
56AA 1739 0	20-24	56AA 1763 0	1-12	56AA 2116 0	17-3	56AA 3213 0	24-24	56AA 4012 0	41-1
56AA 1741 0	17-1	56AA 1764 0	1-11	56AA 2119 0	19-18	56AA 3214 0	24-16	56AA 4017 1	41-16
56AA 1742 0	19-8	56AA 1770 0	64-5	56AA 2120 0	19-19	56AA 3215 1	25-2	56AA 4019 0	41-17

Parts No.	Page No.	Parts No.	Page No.	Parts No.	Page No.	Parts No.	Page No.	Parts No.	Page No.
56AA 4021 0	41-12	56AA 4135 1	48-3	56AA 4203 1	45-3	56AA 4257 0	59-17	56AA 4533 0	63-15
56AA 4023 0	41-19	56AA 4137 1	49-30	56AA 4204 0	46-8	56AA 4257 0	65-5	56AA 4540 0	63-23
56AA 4028 1	40-21	56AA 4138 0	49-14	56AA 4205 0	46-9	56AA 4258 0	46-27	56AA 4541 0	63-24
56AA 4029 0	40-13	56AA 4139 0	49-23	56AA 4206 1	46-6	56AA 4259 0	46-22	56AA 4542 0D	63-36
56AA 4030 0	40-11	56AA 4139 0	50-15	56AA 4207 0	45-29	56AA 4260 0D	46-31	56AA 4543 0D	63-33
56AA 4031 0	41-15	56AA 4139 0	53-15	56AA 4208 0	47-26	56AA 4261 0	47-10	56AA 4544 0	63-22
56AA 4033 0	42-21	56AA 4143 1	49-31	56AA 4209 0D	46-32	56AA 4262 1	47-25	56AA 4545 0D	63-37
56AA 4034 1	40-20	56AA 4144 0	49-8	56AA 4210 0D	46-29	56AA 4264 0	46-23	56AA 4546 0	63-27
56AA 4037 0	41-13	56AA 4145 0	49-13	56AA 4211 1	47-12	56AA 4265 2	45-34	56AA 4547 0	63-19
56AA 4038 0	41-6	56AA 4146 0	48-5	56AA 4212 0	45-30	56AA 4266 1D	46-33	56AA 4548 0	63-20
56AA 4039 0	41-3	56AA 4147 1	49-33	56AA 4216 0	45-9	56AA 4268 0D	46-34	56AA 4549 0	63-26
56AA 4041 1	42-11	56AA 4148 1	49-34	56AA 4217 0	45-18	56AA 4270 1	46-19	56AA 4551 0	63-25
56AA 4043 0	42-22	56AA 4149 1	48-11	56AA 4224 1	46-7	56AA 4407 1	43-18	56AA 4610 0	26-2
56AA 4044 0	42-23	56AA 4156 0	1-16	56AA 4226 0	47-11	56AA 4408 2	44-1	56AA 4611 0	26-13
56AA 4045 0	12-1	56AA 4157 2	49-28	56AA 4234 0	47-4	56AA 4410 1	43-20	56AA 4616 0	26-31
56AA 4045 0	41-9	56AA 4160 0	48-19	56AA 4235 0	47-13	56AA 4415 0	43-2	56AA 4620 2	26-25
56AA 4046 0	40-17	56AA 4161 0	48-10	56AA 4236 0D	47-27	56AA 4420 0	43-4	56AA 4640 1	26-17
56AA 4048 1	42-2	56AA 4161 0	50-4	56AA 4236 0D	48-29	56AA 4421 0D	43-21	56AA 4645 0	26-4
56AA 4049 0	40-5	56AA 4161 0	53-4	56AA 4237 0	47-19	56AA 4423 1	44-3	56AA 4650 0D	26-40
56AA 4049 0	42-5	56AA 4162 1	48-37	56AA 4237 0	48-18	56AA 4424 0	44-6	56AA 4685 2	26-21
56AA 4051 0	41-8	56AA 4164 0	49-15	56AA 4238 0	47-17	56AA 4425 0	43-14	56AA 4688 1	26-38
56AA 4052 0	40-16	56AA 4165 0	49-16	56AA 4239 1	47-23	56AA 4426 0	43-16	56AA 4693 0	26-26
56AA 4102 2D	48-28	56AA 4165 0	51-7	56AA 4242 0	47-6	56AA 4432 1	44-17	56AA 4801 2	65-49
56AA 4105 1	48-34	56AA 4165 0	54-7	56AA 4243 0	45-4	56AA 4442 1	44-16	56AA 4803 2	65-14
56AA 4106 1	48-30	56AA 4166 0	48-17	56AA 4244 0	46-5	56AA 4443 0	43-7	56AA 4804 1	65-16
56AA 4108 2	49-32	56AA 4167 1	49-9	56AA 4245 0	46-2	56AA 4443 0	52-25	56AA 4805 1	65-50
56AA 4109 1	48-41	56AA 4168 0	48-20	56AA 4245 0	56-7	56AA 4444 0	65-43	56AA 4809 1	65-13
56AA 4111 0	49-6	56AA 4169 0	49-12	56AA 4245 0	57-18	56AA 4445 1	43-26	56AA 4810 0	65-11
56AA 4112 0	49-5	56AA 4169 0	51-3	56AA 4245 0	59-10	56AA 4505 3	63-30	56AA 4811 0	65-30
56AA 4116 0	48-14	56AA 4169 0	54-3	56AA 4245 0	65-4	56AA 4508 2	63-17	56AA 4813 0	65-51
56AA 4116 0	50-2	56AA 4171 1	1-37	56AA 4246 0	46-24	56AA 4509 0	63-7	56AA 4814 0	65-23
56AA 4116 0	53-2	56AA 4171 1	49-27	56AA 4250 0	46-21	56AA 4510 1	63-28	56AA 4815 0	65-34
56AA 4119 0	48-7	56AA 4171 1	52-28	56AA 4251 0	45-19	56AA 4511 2D	63-29	56AA 4818 2	65-52
56AA 4120 0	48-6	56AA 4174 1	1-38	56AA 4252 2	46-25	56AA 4517 0	63-13	56AA 4819 0	65-35
56AA 4121 1	48-35	56AA 4174 1	49-24	56AA 4253 0	46-10	56AA 4518 1	63-32	56AA 4820 0	65-36
56AA 4122 0D	48-31	56AA 4174 1	52-22	56AA 4254 1	46-11	56AA 4519 1	63-31	56AA 4822 0	65-20
56AA 4123 0	48-22	56AA 4176 0	1-32	56AA 4255 0	57-17	56AA 4521 0	64-7	56AA 4825 0	65-38
56AA 4129 0D	48-40	56AA 4176 0	49-25	56AA 4255 0	59-5	56AA 4522 2	63-34	56AA 4826 0	65-37
56AA 4133 0	48-15	56AA 4176 0	52-5	56AA 4255 0	65-3	56AA 4530 0	64-10	56AA 5013 0	61-20
56AA 4134 0	48-8	56AA 4201 1	45-32	56AA 4257 0	57-20	56AA 4532 0	63-6	56AA 5014 0	56-11

Parts No.	Page No.	Parts No.	Page No.	Parts No.	Page No.	Parts No.	Page No.	Parts No.	Page No.
56AA 5016 0	56-3	56AA 5094 0	61-15	56AA 5227 2	59-41	56AA 5348 1	39-25	56AA 5419 0	27-2
56AA 5019 1	56-29	56AA 5095 1	57-25	56AA 5228 1	59-39	56AA 5349 1	39-26	56AA 5419 0	34-18
56AA 5020 1	55-25	56AA 5101 0	57-22	56AA 5229 0	59-30	56AA 5350 0	39-23	56AA 5421 0	38-2
56AA 5021 0	55-9	56AA 5102 0	55-5	56AA 5231 1	55-13	56AA 5356 2	37-11	56AA 5422 0	27-21
56AA 5024 0	56-13	56AA 5104 0	56-4	56AA 5232 0	55-14	56AA 5358 2	36-26	56AA 5422 0	30-11
56AA 5025 0	61-19	56AA 5105 0	61-24	56AA 5236 1	60-23	56AA 5359 0	36-21	56AA 5422 0	32-1
56AA 5031 1E	56-22	56AA 5106 0	55-1	56AA 5237 0	60-9	56AA 5361 0	36-10	56AA 5422 0	36-22
56AA 5033 1	56-25	56AA 5107 2	59-22	56AA 5238 0	59-32	56AA 5362 1E	39-8	56AA 5422 0	39-17
56AA 5034 1	56-27	56AA 5108 1	60-1	56AA 5239 0D	59-36	56AA 5363 0	36-20	56AA 5424 0	33-10
56AA 5035 1	56-26	56AA 5110 2	59-21	56AA 5240 0	4-23	56AA 5365 0	36-12	56AA 5425 0D	38-26
56AA 5036 2E	56-24	56AA 5111 0	58-20	56AA 5242 0	59-9	56AA 5365 0	39-14	56AA 5427 0	32-10
56AA 5038 1	56-10	56AA 5119 1	61-28	56AA 5243 1	59-24	56AA 5366 0	36-25	56AA 5427 0	38-15
56AA 5040 0	60-20	56AA 5120 0D	56-23	56AA 5244 0	60-6	56AA 5371 0	34-7	56AA 5429 2	37-12
56AA 5041 0	55-15	56AA 5121 0	60-25	56AA 5245 1	59-26	56AA 5372 1	34-17	56AA 5430 1	39-9
56AA 5042 0	55-17	56AA 5122 0D	60-24	56AA 5246 0	59-4	56AA 5373 3	28-4	56AA 5434 0	38-5
56AA 5043 0	60-16	56AA 5123 0D	60-26	56AA 5247 0	59-28	56AA 5373 3	35-4	56AA 5435 0	29-6
56AA 5044 0	60-17	56AA 5125 0D	60-27	56AA 5247 0	60-5	56AA 5374 1	28-1	56AA 5435 0	36-27
56AA 5045 0	59-31	56AA 5130 1	57-19	56AA 5248 0	59-19	56AA 5374 1	35-9	56AA 5436 0	38-17
56AA 5048 0	60-19	56AA 5131 1	57-23	56AA 5249 0	59-29	56AA 5375 1	28-5	56AA 5437 0	38-3
56AA 5049 0	61-4	56AA 5138 0	61-3	56AA 5278 0	59-20	56AA 5375 1	35-11	56AA 5438 0	38-7
56AA 5051 0	55-12	56AA 5139 0	55-6	56AA 5303 2	38-13	56AA 5378 0	34-5	56AA 5439 1	38-23
56AA 5052 0	55-2	56AA 5143 0	55-3	56AA 5305 2	36-13	56AA 5380 2	35-10	56AA 5440 1	38-24
56AA 5053 0	55-4	56AA 5145 1	56-5	56AA 5307 1	34-6	56AA 5382 0	28-22	56AA 5441 0	34-1
56AA 5054 1	55-21	56AA 5146 0	60-8	56AA 5312 1	38-8	56AA 5382 0	35-8	56AA 5442 0	34-2
56AA 5055 1	55-26	56AA 5147 0	60-14	56AA 5315 1	38-25	56AA 5383 0	28-23	56AA 5443 0	34-3
56AA 5062 1	61-17	56AA 5148 0	60-15	56AA 5316 0	38-9	56AA 5383 0	39-13	56AA 5444 0	34-4
56AA 5063 0	61-21	56AA 5149 0	60-12	56AA 5317 2	38-18	56AA 5384 0	27-20	56AA 5446 3D	37-13
56AA 5064 1	61-27	56AA 5150 0	58-15	56AA 5318 0	38-16	56AA 5384 0	34-14	56AA 5447 1	34-9
56AA 5067 0	61-22	56AA 5152 1	60-13	56AA 5320 0	32-7	56AA 5387 1	33-12	56AA 5448 0	34-11
56AA 5068 0	61-13	56AA 5154 0	60-4	56AA 5320 0	38-10	56AA 5394 2	33-8	56AA 5450 0	39-7
56AA 5069 0D	61-29	56AA 5155 0	56-1	56AA 5321 0	33-11	56AA 5395 1	35-17	56AA 5453 0	37-10
56AA 5070 0	61-6	56AA 5155 0	60-11	56AA 5324 0	32-9	56AA 5401 0D	39-19	56AA 5454 1	34-26
56AA 5071 0	61-7	56AA 5157 2	60-22	56AA 5324 0	38-14	56AA 5402 0	39-2	56AA 5455 0	33-7
56AA 5073 0	61-8	56AA 5159 0	59-11	56AA 5337 0	38-1	56AA 5405 1	39-6	56AA 5457 3	38-19
56AA 5077 1	55-23	56AA 5161 1	61-30	56AA 5339 0	33-6	56AA 5406 1E	39-24	56AA 5458 3	38-11
56AA 5079 1	61-16	56AA 5181 0	58-5	56AA 5343 1	36-35	56AA 5407 1	39-22	56AA 5464 0	34-16
56AA 5080 0	61-18	56AA 5221 1	59-38	56AA 5345 0	33-5	56AA 5408 0	28-7	56AA 5466 0	32-8
56AA 5091 0	63-35	56AA 5222 1	59-42	56AA 5346 1	34-19	56AA 5408 0	35-6	56AA 5466 0	38-12
56AA 5092 0	63-2	56AA 5223 1	59-40	56AA 5347 0	29-16	56AA 5412 1	36-30	56AA 5467 1	29-20
56AA 5093 0	63-3	56AA 5226 0	59-8	56AA 5347 0	37-5	56AA 5418 0	35-1	56AA 5467 1	37-9

Parts No.	Page No.	Parts No.	Page No.	Parts No.	Page No.	Parts No.	Page No.	Parts No.	Page No.
56AA 6107 1	9-15	56AA 7651 0	15-15	56AA 7734 0	29-5	56AA 8011 2	14-17	56AA 9372 1	78-5
56AA 6111 1	7-32	56AA 7652 0	14-8	56AA 7734 0	36-1	56AA 8011 2	15-17	56AA 9714 0	67-5
56AA 6115 1	8-17	56AA 7652 0	15-8	56AA 7735 0	36-11	56AA 8011 2	61-12	56AA R701 00	61-23
56AA 6118 0	9-14	56AA 7653 0	12-15	56AA 7738 0	44-9	56AA 8054 1	4-25	56AA R702 00	56-12
56AA 6129 0	7-11	56AA 7659 0	44-8	56AA 7743 1	59-2	56AA 8054 1	66-3	56AA R703 00	49-26
56AA 6129 0	10-1	56AA 7659 0	58-27	56AA 7745 0	58-25	56AA 8055 1	8-9	56AA R704 00	66-7
56AA 6133 0	8-8	56AA 7660 0	58-28	56AA 7746 0	58-13	56AA 8055 1	59-18	56AA R705 00	1-5
56AA 6137 2	7-33	56AA 7702 0	15-11	56AA 7747 0	58-17	56AA 8201 2	26-24	56AA R705 00	6-3
56AA 6140 0	7-16	56AA 7706 0	13-16	56AA 7748 0	57-24	56AA 8201 2	41-23	56AA R706 00	16-3
56AA 6141 0	7-13	56AA 7707 0	13-13	56AA 7749 0	61-11	56AA 8202 2	16-4	56AA R707 00	21-12
56AA 6142 0	7-2	56AA 7708 1	18-3	56AA 7752 0	14-7	56AA 8307 1	21-3	56AA R708 00	21-14
56AA 6143 1	7-3	56AA 7709 0	14-21	56AA 7752 0	15-7	56AA 8307 1	64-8	56AA R709 00	21-22
56AA 6144 0	9-2	56AA 7709 0	15-21	56AA 7753 0	12-8	56AA 8352 2	6-9	56AA R710 00	20-5
56AA 6146 1	7-31	56AA 7710 0	18-5	56AA 7755 0	58-26	56AA 8401 2	68-2	56AA R711 00	20-4
56AA 6147 0D	7-28	56AA 7711 0	18-7	56AA 7756 0	58-8	56AA 8452 0	68-21	56AA R712 00	22-16
56AA 6148 1	7-27	56AA 7712 0	14-13	56AA 7757 0	58-6	56AA 8551 1	7-6	56AA R713 00	64-9
56AA 6153 0	7-22	56AA 7712 0	15-13	56AA 7759 0	40-3	56AA 8552 1	26-7	56AA R714 00	64-11
56AA 6154 0	7-4	56AA 7713 0	14-1	56AA 7770 0	20-7	56AA 8553 1	8-11	56AA R715 00	63-16
56AA 6157 0	7-15	56AA 7713 0	15-1	56AA 7771 1	12-16	56AA 8560 1	47-16	56AA R716 00	42-7
56AA 6158 0	8-14	56AA 7714 0	12-10	56AA 7775 0	22-7	56AA 8560 1	48-9	56AA R717 00	49-7
56AA 6812 1	11-2	56AA 7716 0	45-24	56AA 7781 0	63-8	56AA 8842 1	67-9	56AA R718 00	44-5
56AA 7017 0	4-27	56AA 7717 0	45-23	56AA 7783 1	13-1	56AA 8872 0	6-4	56AA R719 00	43-12
56AA 7019 0	5-28	56AA 7718 0	45-7	56AA 7784 0	26-23	56AA 9014 1E	76-6	56AA R720 00	40-22
56AA 7309 0	68-10	56AA 7719 0	65-31	56AA 7785 0	65-33	56AA 9024 0	76-5	56AA R721 00	40-6
56AA 7312 1	67-17	56AA 7720 0	65-29	56AA 7786 0	65-28	56AA 9042 0E	76-1	56AA R722 00	42-15
56AA 7315 0	68-3	56AA 7721 0	27-14	56AA 7789 0	21-13	56AA 9044 0E	76-4	56AA R723 00	45-13
56AA 7316 0	68-20	56AA 7722 0	28-2	56AA 7790 0	21-15	56AA 9054 0E	79-1	56AA R724 00	45-6
56AA 7317 1	67-18	56AA 7722 0	34-8	56AA 7791 0	21-7	56AA 9064 2E	77-1	56AA R725 00	46-1
56AA 7321 0	68-15	56AA 7723 1	28-8	56AA 7792 0	25-21	56AA 9065 1	76-3	56AA R726 00	9-7
56AA 7323 0	68-9	56AA 7723 1	34-13	56AA 7793 0	25-20	56AA 9066 0E	76-2	56AA R726 00	10-7
56AA 7327 1	68-8	56AA 7724 0	24-14	56AA 7794 0	25-15	56AA 9078 0E	77-3	56AA R729 00	8-3
56AA 7328 2	68-14	56AA 7725 0	18-9	56AA 7795 0	25-17	56AA 9081 0E	77-2	56AA R730 00	1-10
56AA 7332 1	1-45	56AA 7726 0	16-15	56AA 7796 0	45-10	56AA 9089 1E	78-1	56AA R731 00	59-3
56AA 7368 0	8-12	56AA 7727 0	25-18	56AA 7797 0	20-17	56AA 9090 2E	78-2	56AA R731 00	65-32
56AA 7504 0	16-7	56AA 7728 0	25-13	56AA 7798 0	65-27	56AA 9363 0	78-6	56AE -742 0	67-1
56AA 7505 0	46-20	56AA 7729 0	24-19	56AA 7799 0	50-12	56AA 9370 1	63-5	56AE 3239 0	25-10
56AA 7505 0	59-7	56AA 7730 0	24-21	56AA 7799 0	53-17	56AA 9370 1	78-3	56AE 4341 0	50-16
56AA 7506 1	28-18	56AA 7731 0	24-25	56AA 8003 1	1-24	56AA 9371 1	63-10	56AE 4341 0	53-16
56AA 7506 1	34-10	56AA 7732 0	24-20	56AA 8003 1	48-1	56AA 9371 1	78-4	56AE 5305 2	36-13
56AA 7651 0	14-15	56AA 7733 0	24-13	56AA 8006 1	24-17	56AA 9372 1	63-12	56AE 8303 1	36-15

Parts No.	Page No.	Parts No.	Page No.	Parts No.	Page No.	Parts No.	Page No.	Parts No.	Page No.
56AE 8304 1	36-14	56QA -092 0	1-31	56QA 1512 0	12-39	56QA 4661 0	26-43	56QA 5449 0	35-12
56AE 8305 1	39-16	56QA -093 0	1-30	56QA 1513 0	12-37	56QA 4662 0	26-34	56QA 5450 0	34-23
56AE 8452 0	68-21	56QA -146 0	48-33	56QA 1519 0	12-24	56QA 4691 0	26-10	56QA 5451 0	30-5
56AE R701 00	50-14	56QA -164 0	12-42	56QA 1524 0	13-21	56QA 4806 1	65-2	56QA 5451 0	35-2
56AE R701 00	53-14	56QA -172 0	12-35	56QA 1525 0	13-7	56QA 4807 0	65-48	56QA 5452 0	39-21
56AF 8303 1	36-15	56QA -176 1	14-32	56QA 1526 0	13-17	56QA 4808 1	65-12	56QA 5453 0	29-10
56AF 8304 1	36-14	56QA -176 1	15-32	56QA 1527 0	13-22	56QA 4812 0	65-47	56QA 5453 0	36-31
56AF 8305 1	39-16	56QA -226 0	16-30	56QA 2003 0	13-23	56QA 4816 0	65-6	56QA 5454 0	34-12
56AF 8452 1	68-21	56QA -575 0	52-29	56QA 2004 0	17-10	56QA 4821 0	65-24	56QA 5702 1	52-48
56AF 8454 0	67-10	56QA -742 0	67-1	56QA 2008 0	13-24	56QA 4823 1	65-25	56QA 5703 0	52-42
56AF 9033 0	79-2	56QA 1012 0	68-26	56QA 2023 0	16-27	56QA 4824 0	65-39	56QA 5704 0	52-39
56AK 8304 0	36-14	56QA 1045 0	66-4	56QA 2032 0	17-20	56QA 4829 0	65-40	56QA 5705 0	52-23
56AS 8303 0	36-15	56QA 1046 0	66-28	56QA 2501 0	21-24	56QA 4830 0	65-41	56QA 5706 0	52-13
56AS 8304 0	36-14	56QA 1047 0	66-12	56QA 2601 0	20-8	56QA 4831 0	65-22	56QA 5707 0	52-38
56AS 8305 0	39-16	56QA 1049 1	68-27	56QA 4008 0	42-12	56QA 5065 0	56-28	56QA 5708 0	52-18
56BA 1223 0	3-6	56QA 1052 1	66-24	56QA 4027 0	42-20	56QA 5103 0	61-2	56QA 5709 0	52-45
56BA 1224 0	3-5	56QA 1053 1	66-27	56QA 4055 0	42-19	56QA 5112 0	58-21	56QA 5710 0	52-43
56BA 1231 1	2-6	56QA 1054 0	66-25	56QA 4267 0	46-28	56QA 5124 0	59-16	56QA 5711 0	52-11
56BA 1236 0	2-2	56QA 1055 0	66-1	56QA 4272 0	46-3	56QA 5126 0	56-8	56QA 5713 0	52-31
56BA 1253 1	3-29	56QA 1056 0D	66-29	56QA 4274 0	45-16	56QA 5127 1	56-19	56QA 5714 1E	52-32
56BA 4230 1	47-8	56QA 1057 0	66-2	56QA 4418 0	43-1	56QA 5128 0	56-6	56QA 5715 0D	52-33
56BA 4403 0	43-11	56QA 1069 0	1-46	56QA 4419 0	43-6	56QA 5156 0	60-21	56QA 5716 0D	52-34
56BA 4404 3	43-3	56QA 1104 0	1-33	56QA 4430 0	44-15	56QA 5182 0	58-32	56QA 5717 0	52-2
56BA R701 00	2-12	56QA 1105 0	1-28	56QA 4431 0	44-21	56QA 5230 0	60-18	56QA 5720 0	52-16
56BA R702 00	2-13	56QA 1106 0	1-29	56QA 4440 0	44-19	56QA 5283 0	55-24	56QA 5721 0	52-4
56BA R703 00	2-14	56QA 1106 0	1-35	56QA 4441 0	44-18	56QA 5292 0	62-12	56QA 5723 0D	52-35
56BA R704 00	3-10	56QA 1118 0	1-23	56QA 4455 0	43-13	56QA 5294 0	62-4	56QA 5724 0	52-3
56BA R705 00	3-3	56QA 1123 0	1-15	56QA 4456 0	43-25	56QA 5304 0	39-4	56QA 5725 0D	52-36
56GA 3070 0	22-8	56QA 1123 0	1-34	56QA 4457 0	44-20	56QA 5320 0	30-3	56QA 5726 0	52-47
56GA 3071 0	22-1	56QA 1124 0	49-35	56QA 4458 0	43-22	56QA 5320 0	35-15	56QA 5727 0	52-8
56GA 4744 0	26-9	56QA 1130 0	52-6	56QA 4459 0	43-27	56QA 5433 0	32-5	56QA 5728 0	52-26
56GA 7343 1	59-33	56QA 1133 0	52-44	56QA 4503 0	64-14	56QA 5433 0	38-6	56QA 5729 0	52-17
56GA 7343 1	65-46	56QA 1220 0	4-42	56QA 4601 1	26-39	56QA 5440 0	29-12	56QA 5731 0	52-27
56GA 7601 0	42-17	56QA 1502 1	12-40	56QA 4603 0	26-29	56QA 5440 0	36-3	56QA 5736 0	52-40
56GA 7601 0	43-17	56QA 1503 0	12-43	56QA 4605 1	26-11	56QA 5441 0	29-13	56QA 5737 0	52-12
56GA 7601 0	56-2	56QA 1505 0	12-34	56QA 4606 0	26-5	56QA 5441 0	36-33	56QA 5738 0	52-14
56GA 7601 0	60-10	56QA 1506 0	12-48	56QA 4608 0	26-41	56QA 5442 0	29-14	56QA 5739 0	52-37
56GA 7601 0	65-17	56QA 1507 0	12-46	56QA 4609 0	26-28	56QA 5442 0	36-32	56QA 5740 0	52-46
56GA 7603 0	26-33	56QA 1508 0	12-44	56QA 4653 0	26-37	56QA 5443 0	36-18	56QA 5741 0	52-7
56QA -082 0	52-30	56QA 1509 0	12-41	56QA 4660 0	26-42	56QA 5449 0	28-6	56QA 5804 1D	51-15

Parts No.	Page No.	Parts No.	Page No.	Parts No.	Page No.	Parts No.	Page No.	Parts No.	Page No.
56QA 5804 1D	54-13	56QA 7308 0	68-16	56QA 9048 0E	79-6	56UA 7342 0	66-22	57AA -952 1E	66-17
56QA 5805 0D	51-12	56QA 7332 0	1-43	56QA 9062 0	79-7	56UA 7344 0	66-23	57AA -K01 0	28-16
56QA 5805 0D	54-10	56QA 7333 0	1-44	56QA 9063 0	79-8	56UA 8051 0	66-36	57AA -PM2 5	82-8
56QA 5806 0D	51-13	56QA 7343 0	68-25	56QA 9070 0	79-9	56UA 8551 0E	26-36	57AA 1009 0	68-18
56QA 5807 0D	51-17	56QA 7385 0	68-24	56QA 9071 0	79-10	56UA 8908 0	66-21	57AA 1051 0	66-26
56QA 5807 0D	54-16	56QA 7387 0	68-19	56QA 9072 0	79-11	56UA 9704 0	3-28	57AA 1059 0	68-6
56QA 5809 0D	51-18	56QA 7388 0	68-17	56QA 9073 0	79-12	56UA 9730 0	17-18	57AA 1062 0	66-11
56QA 5809 0D	54-17	56QA 7501 0	13-10	56QA 9074 0	79-13	57AA -030 0	62-21	57AA 1065 0	66-10
56QA 5811 0	50-5	56QA 7502 0	13-3	56QA 9075 0	79-14	57AA -045 0	59-34	57AA 1066 0	66-13
56QA 5812 0	50-6	56QA 7504 0	26-35	56QA 9076 0	79-15	57AA -181 0	13-25	57AA 1071 0	1-25
56QA 5815 0	51-1	56QA 7505 0	26-32	56QA 9730 0	35-5	57AA -183 0	13-26	57AA 1073 00	4-51
56QA 5818 1	50-20	56QA 7505 0	58-33	56QA 9777 0	62-5	57AA -186 0	14-29	57AA 1126 0	1-26
56QA 5818 1	53-22	56QA 7506 0	63-11	56QA 9777 0	82-6	57AA -188 0	14-30	57AA 1131 0	1-17
56QA 5828 1E	51-14	56QA 7507 0	57-3	56QA 9784 0	4-38	57AA -320 0	23-5	57AA 1132 0	1-18
56QA 5828 1E	54-12	56QA 7654 0	58-9	56QA 9785 0	17-9	57AA -331 0	24-33	57AA 1201 0	3-11
56QA 5829 0	50-3	56QA 7655 0	58-7	56QA 9786 0	16-5	57AA -400 1	42-14	57AA 1202 0	3-8
56QA 5829 0	53-3	56QA 7658 0	58-4	56QA 9787 0	16-10	57AA -403 1	40-14	57AA 1205 0	3-18
56QA 5830 0	50-23	56QA 7702 0	12-28	56QA 9788 0	22-17	57AA -530 0	27-17	57AA 1206 0	3-12
56QA 5836 1	50-22	56QA 7703 0	12-29	56QA 9799 0	55-18	57AA -544 0	29-18	57AA 1209 0	2-1
56QA 5840 0D	50-19	56QA 7704 0	12-3	56QA R701 00	62-1	57AA -547 0	32-23	57AA 1210 0	2-4
56QA 5840 0D	53-20	56QA 7705 0	12-30	56QA R702 00	16-20	57AA -555 0	27-27	57AA 1211 0	4-14
56QA 5844 0	50-11	56QA 7706 0	12-12	56QA R703 00	63-1	57AA -564 0	28-36	57AA 1212 0	4-24
56QA 5844 0	53-11	56QA 7707 0	12-26	56QA R704 00	45-22	57AA -565 0	28-34	57AA 1213 0	4-15
56QA 5847 0D	51-11	56QA 7711 1	13-12	56QA R705 00	54-1	57AA -566 0	28-37	57AA 1220 0	3-9
56QA 5849 0D	51-16	56QA 7721 0	36-17	56QE 8826 1	67-14	57AA -567 0	28-32	57AA 1225 0	4-22
56QA 5849 0D	54-15	56QA 7739 0	62-3	56QF 8455 1	67-11	57AA -569 0	32-24	57AA 1225 0	48-24
56QA 5864 0	50-18	56QA 7740 0	62-8	56RE 1203 0	3-14	57AA -630 3F	8-16	57AA 1226 0	4-21
56QA 5864 0	53-19	56QA 7751 0	12-23	56RE 1204 0	3-17	57AA -650 1	11-1	57AA 1226 0	48-23
56QA 5906 0D	54-11	56QA 7752 0	12-22	56RE 1245 0	3-16	57AA -700 0	5-1	57AA 1227 0	4-18
56QA 5911 0	53-5	56QA 7753 0	44-11	56RE 4414 0	43-10	57AA -706 0	6-15	57AA 1228 0	4-16
56QA 5912 0	53-6	56QA 8056 0	4-10	56RE 9741 0	82-2	57AA -719 0	67-4	57AA 1232 0	2-22
56QA 5915 0D	54-14	56QA 8056 0	64-1	56RE R701 00	3-22	57AA -901 6G	66-15	57AA 1233 0	2-9
56QA 5930 0	53-24	56QA 8056 0	66-6	56RE R701 00	82-4	57AA -902 1F	67-6	57AA 1246 0	3-19
56QA 5936 1	53-23	56QA 8057 0	62-15	56UA 1270 0	3-23	57AA -902 1F	67-6	57AA 1249 0	4-5
56QA 6113 0	7-21	56QA 8057 0	68-1	56UA 7032 1	5-18	57AA -903 2E	5-13	57AA 1252 0	3-15
56QA 6114 0	7-17	56QA 9021 0	78-7	56UA 7035 0	5-12	57AA -904 1E	56-15	57AA 1254 0	2-16
56QA 6130 1	7-30	56QA 9026 0E	79-3	56UA 7037 0	5-8	57AA -905 1E	5-17	57AA 1254 0	82-5
56QA 6162 0	8-22	56QA 9027 0E	79-4	56UA 7039 0	5-24	57AA -906 2E	66-14	57AA 1260 0	4-45
56QA 6167 0	10-10	56QA 9035 0	79-5	56UA 7040 0	5-26	57AA -909 1E	7-7	57AA 1261 0	4-49
56QA 6168 0	10-11	56QA 9046 2	8-10	56UA 7042 0	5-19	57AA -951 1E	66-18	57AA 1264 0	4-46

Parts No.	Page No.	Parts No.	Page No.	Parts No.	Page No.	Parts No.	Page No.	Parts No.	Page No.
57AA 1267 0	4-48	57AA 2634 0	20-2	57AA 4827 0	65-44	57AA 5310 0E	27-37	57AA 5358 0	32-3
57AA 1268 0	4-50	57AA 2635 0	20-1	57AA 4832 0	65-10	57AA 5311 0	30-22	57AA 5359 0	27-19
57AA 1271 0	4-11	57AA 3009 0	22-19	57AA 5009 0	56-30	57AA 5312 0	27-24	57AA 5360 0	27-18
57AA 1272 0	4-40	57AA 3012 0	22-20	57AA 5026 0	58-36	57AA 5313 0	27-25	57AA 5364 0	32-12
57AA 1273 0	4-47	57AA 3013 0	22-21	57AA 5030 0	58-34	57AA 5314 1	27-33	57AA 5365 0	32-19
57AA 1274 0	4-12	57AA 3021 1	22-23	57AA 5032 0	56-18	57AA 5315 1	27-23	57AA 5366 0	32-20
57AA 1275 0	4-8	57AA 3026 0	22-18	57AA 5076 0	62-6	57AA 5316 0	27-36	57AA 5367 0	32-21
57AA 1278 0	3-4	57AA 3201 0	24-30	57AA 5082 0	62-22	57AA 5317 0	27-22	57AA 5371 0	28-24
57AA 1279 0	2-8	57AA 3230 0	23-4	57AA 5085 0	62-16	57AA 5318 0	27-26	57AA 5372 0	28-29
57AA 1280 0	2-3	57AA 3233 0	24-2	57AA 5086 0	55-19	57AA 5319 0	27-6	57AA 5373 0	28-38
57AA 1282 0	3-2	57AA 3251 0	23-1	57AA 5087 0	55-27	57AA 5320 0	27-5	57AA 5374 0	28-35
57AA 1283 0	3-1	57AA 4009 0	41-30	57AA 5088 0	55-20	57AA 5320 0	39-3	57AA 5380 0	27-28
57AA 1284 0	4-13	57AA 4025 0	42-24	57AA 5090 0	56-16	57AA 5321 0E	27-7	57AA 5381 0	30-28
57AA 1285 0	4-9	57AA 4035 0	40-4	57AA 5096 0	55-28	57AA 5322 0	27-4	57AA 5382 0	27-29
57AA 1508 0	14-28	57AA 4042 0	42-1	57AA 5109 0	61-1	57AA 5323 0	27-34	57AA 5382 0	36-37
57AA 1511 0	12-38	57AA 4047 0	41-7	57AA 5113 0	57-12	57AA 5324 0	27-32	57AA 5385 0	32-22
57AA 1512 0	12-32	57AA 4061 0	41-22	57AA 5114 0	59-6	57AA 5325 0	27-30	57AA 5386 0	29-2
57AA 1519 0	14-35	57AA 4062 0	41-28	57AA 5115 0	57-14	57AA 5326 0	28-20	57AA 5387 0	32-16
57AA 1526 0	12-36	57AA 4063 0	41-27	57AA 5116 0	57-15	57AA 5327 0	32-14	57AA 5388 0	30-18
57AA 1531 0	14-26	57AA 4063 0	44-13	57AA 5117 0	58-18	57AA 5328 0	30-17	57AA 5389 0	30-19
57AA 1531 0	15-26	57AA 4101 0	48-39	57AA 5118 0	58-19	57AA 5329 0	28-21	57AA 5391 0	29-1
57AA 1542 0	12-19	57AA 4107 1	48-12	57AA 5144 0	60-2	57AA 5330 0	30-10	57AA 5392 0	31-12
57AA 1560 0	14-25	57AA 4125 0	48-2	57AA 5157 0	56-20	57AA 5332 0	28-14	57AA 5393 0	31-11
57AA 1590 0	13-6	57AA 4136 0	48-4	57AA 5159 0	56-21	57AA 5333 0	28-12	57AA 5394 0	31-1
57AA 1701 0	49-4	57AA 4142 0	49-2	57AA 5183 0	57-7	57AA 5334 0	28-25	57AA 5397 0	30-27
57AA 1701 0	50-9	57AA 4163 0	49-18	57AA 5184 0	55-11	57AA 5335 0	32-17	57AA 5398 0	30-26
57AA 1701 0	53-9	57AA 4173 0	49-22	57AA 5193 0	59-35	57AA 5336 0	30-12	57AA 5399 0	31-13
57AA 2003 0	17-6	57AA 4231 0	47-3	57AA 5279 0	57-21	57AA 5337 0	30-20	57AA 5401 0	31-10
57AA 2005 0	16-32	57AA 4232 0	47-7	57AA 5281 0	62-7	57AA 5338 0	30-23	57AA 5402 0	31-5
57AA 2006 0	17-2	57AA 4233 0	47-1	57AA 5284 0	55-10	57AA 5339 0	30-16	57AA 5403 0	31-8
57AA 2008 0	17-8	57AA 4240 0	47-2	57AA 5285 0	62-24	57AA 5340 0	30-9	57AA 5404 0	31-9
57AA 2013 0	16-33	57AA 4241 0	47-9	57AA 5288 0	57-9	57AA 5347 0	30-25	57AA 5407 0	32-15
57AA 2014 0	16-34	57AA 4427 0	43-15	57AA 5296 0	62-14	57AA 5348 0	30-29	57AA 5408 0	31-3
57AA 2015 0	16-35	57AA 4460 0	44-14	57AA 5297 0	62-20	57AA 5351 0E	30-30	57AA 5409 0	27-10
57AA 2016 1	16-36	57AA 4461 0	44-10	57AA 5298 0	62-13	57AA 5352 0	28-27	57AA 5410 0	27-12
57AA 2017 1	16-37	57AA 4550 0	63-21	57AA 5301 0	29-24	57AA 5353 0	28-30	57AA 5411 0	27-8
57AA 2018 1	16-38	57AA 4602 0	26-8	57AA 5303 0	27-31	57AA 5354 0	28-39	57AA 5413 0	31-14
57AA 2020 1	18-11	57AA 4604 0	26-44	57AA 5307 0	28-31	57AA 5355 0	32-2	57AA 5414 0	31-6
57AA 2022 0	16-26	57AA 4615 0	26-6	57AA 5308 0	30-24	57AA 5356 0	32-13	57AA 5417 0	28-10
57AA 2025 0	16-6	57AA 4630 0	26-45	57AA 5309 0E	30-21	57AA 5357 0	32-18	57AA 5417 0	34-24

Parts No.	Page No.	Parts No.	Page No.	Parts No.	Page No.	Parts No.	Page No.	Parts No.	Page No.
57AA 5420 0	27-35	57AA 7051 0	6-14	57AA 7711 0	36-4	57AA 8802 1	30-7	57AA 9721 1E	26-19
57AA 5421 0	28-33	57AA 7053 0	5-15	57AA 7712 0	29-8	57AA 8804 0	30-6	57AA 9722 1E	26-20
57AA 5701 0	52-41	57AA 7054 0	5-14	57AA 7712 0	36-29	57AA 8806 0	30-8	57AA 9723 1E	62-10
57AA 5842 0	50-1	57AA 7055 0	3-26	57AA 7713 0	29-19	57AA 9001 0E	70-2	57AA 9724 1E	39-18
57AA 5842 0	53-1	57AA 7060 1E	5-16	57AA 7713 0	37-3	57AA 9002 0	70-5	57AA 9725 1E	32-6
57AA 5845 0	51-4	57AA 7061 0	5-25	57AA 7715 0	12-18	57AA 9003 0	70-3	57AA 9726 1E	31-2
57AA 5845 0	54-4	57AA 7062 0	5-4	57AA 7717 0	36-6	57AA 9004 0	71-1	57AA 9726 1E	34-21
57AA 5848 0	51-5	57AA 7063 0	5-11	57AA 7718 0	36-7	57AA 9005 0	70-1	57AA 9727 1E	28-3
57AA 5948 0	54-5	57AA 7064 0	5-10	57AA 7721 0	28-11	57AA 9006 0	1-21	57AA 9727 1E	35-18
57AA 6051 00	47-22	57AA 7065 0	5-22	57AA 7721 0	34-15	57AA 9006 0	71-2	57AA 9728 1E	57-2
57AA 6124 0	8-25	57AA 7066 0	5-23	57AA 7722 0	28-9	57AA 9016 0	69-4	57AA 9729 1E	65-19
57AA 6125 0	8-23	57AA 7067 0	5-9	57AA 7722 0	34-25	57AA 9020 0	72-5	57AA 9740 0	3-24
57AA 6128 0	8-20	57AA 7068 0	5-21	57AA 7738 0	44-12	57AA 9022 0	69-1	57AA 9742 1E	59-15
57AA 6152 0	7-24	57AA 7306 0	68-7	57AA 7741 0	58-3	57AA 9023 0	69-9	57AA 9743 1F	55-16
57AA 6166 0	8-15	57AA 7307 0	68-4	57AA 7742 0	58-2	57AA 9025 0	69-6	57AA 9776 0	33-9
57AA 6170 0	8-4	57AA 7329 0	66-34	57AA 7744 0	59-12	57AA 9028 0	69-3	57AA 9778 0	38-21
57AA 6176 0	8-21	57AA 7353 0	68-28	57AA 7748 0	59-13	57AA 9030 0	69-7	57AA 9781 0	51-9
57AA 6177 0	7-29	57AA 7354 0	68-29	57AA 7751 0	57-6	57AA 9031 0	69-8	57AA 9781 0	53-12
57AA 7001 0	3-25	57AA 7355 0	68-30	57AA 7772 0	41-25	57AA 9034 0	73-1	57AA 9782 1F	17-16
57AA 7010 0	5-6	57AA 7357 0	67-2	57AA 7776 0	22-9	57AA 9036 0	69-2	57AA 9783 1F	31-4
57AA 7011 0	5-5	57AA 7371 0D	66-31	57AA 7777 0	22-10	57AA 9050 0	71-4	57AA 9784 0	5-29
57AA 7013 0	3-30	57AA 7374 0	66-35	57AA 7778 0	22-11	57AA 9051 0	72-1	57AA 9784 0	82-1
57AA 7014 0	3-31	57AA 7377 0	66-33	57AA 7779 0	22-12	57AA 9060 0	49-10	57AA 9787 0	48-27
57AA 7015 0	5-7	57AA 7378 0	68-13	57AA 7780 0	22-13	57AA 9060 0	73-2	57AA 9788 0	47-18
57AA 7016 0	6-1	57AA 7379 0	68-11	57AA 7782 0	13-5	57AA 9061 0	73-3	57AA 9790 1	48-25
57AA 7017 0	5-20	57AA 7381 0	66-32	57AA 8008 0	13-18	57AA 9067 0	71-3	57AA 9790 1	82-3
57AA 7030 0	4-31	57AA 7386 0	66-30	57AA 8008 0	14-20	57AA 9079 0	69-5	57AA 9791 0	4-34
57AA 7031 0	4-30	57AA 7503 0	28-15	57AA 8008 0	15-20	57AA 9080 0	78-8	57AA 9792 0	4-35
57AA 7032 0	4-32	57AA 7506 0	65-42	57AA 8008 0	25-19	57AA 9082 0	73-4	57AA 9793 0	4-36
57AA 7034 0	4-33	57AA 7659 0	57-5	57AA 8203 0	12-20	57AA 9085 0	73-5	57AA 9794 0	4-37
57AA 7035 0	6-13	57AA 7701 0	14-19	57AA 8203 0	42-4	57AA 9086 0	70-4	57AA 9795 0	23-15
57AA 7041 0	6-16	57AA 7702 0	14-11	57AA 8203 0	57-11	57AA 9088 0	74-1	57AA 9796 0	48-26
57AA 7042 0	6-6	57AA 7703 0	14-12	57AA 8203 0	58-10	57AA 9091 0	74-2	57AA JG01 0	81-16
57AA 7043 0	6-5	57AA 7705 0	13-8	57AA 8301 0	9-9	57AA 9361 0	74-3	57AA JG02 0	81-17
57AA 7043 0	6-11	57AA 7706 0	28-13	57AA 8351 0	9-4	57AA 9363 0	74-4	57AA JG03 0	81-18
57AA 7044 0	6-8	57AA 7707 0	27-15	57AA 8451 1	68-22	57AA 9366 0	74-5	57AA R701 00	62-19
57AA 7046 0	6-7	57AA 7708 0	29-9	57AA 8452 1E	31-7	57AA 9368 0	74-6	57AA R702 00	4-28
57AA 7047 0	6-2	57AA 7709 0	29-15	57AA 8453 1	67-7	57AA 9712 0	20-28	57AA R703 00	17-11
57AA 7049 0	6-10	57AA 7710 0	29-17	57AA 8461 0	28-28	57AA 9718 0	62-11	57AA R704 00	2-5
57AA 7050 0	6-12	57AA 7711 0	29-7	57AA 8801 0	30-13	57AA 9720 1E	45-15	57AA R705 00	2-15

Parts No.	Page No.
57AA R706 00	2-10
57AA R707 00	3-13
57AA R708 00	12-17
57AA R709 00	2-11
57AA R710 00	16-1
57AA R711 00	18-2
57AA R712 00	17-17
57AA R713 00	17-12
57AA R714 00	21-1
57AA R715 00	20-20
57AA R716 00	22-14
57AA R717 00	22-3
57AA R718 00	64-12
57AA R720 00	41-29
57AA R721 00	49-21
57AA R722 00	27-16
57AA R723 00	29-22
57AA R724 00	50-17
57AA R724 00	53-18
57AA R725 00	8-2
57AA R726 00	8-13
57AA R727 00	8-6
57AA R728 00	68-12
57AA R729 00	66-9
57AA R731 00	26-18
57AE -188 0	15-30
57AE -530 0	33-1
57AE -544 0	33-2
57AE -719 0	67-4
57AE -952 1E	66-17
57AE -PM2 5	82-8
57AE 1062 0	66-11
57AE 5082 0	62-22
57AE 5282 0	62-18
57AE 5283 0	62-17
57AE 5306 0	39-5
57AE 5470 0	37-1
57AE 5471 0	39-15
57AE 5472 0	35-21
57AE 5473 0E	34-27

Parts No.	Page No.
57AE 5474 0	33-4
57AE 5475 0	35-20
57AE 5476 0	36-38
57AE 5477 0	39-12
57AE 5478 0	36-36
57AE 5479 0	38-22
57AE 7010 0	5-6
57AE 7011 0	5-5
57AE 7504 0	39-10
57AE 7701 0	15-19
57AE 8451 1	68-22
57AE 8801 0	37-2
57AE 8804 0	37-6
57AE 9003 1	75-1
57AE 9008 1	75-2
57AE 9034 0	72-2
57AE 9361 0	72-4
57AE 9362 0	71-5
57AE 9368 0	75-4
57AE 9718 0	62-11
57AE JG01 0	81-15
57AE R701 00	4-29
57AE R702 00	23-5
57AE R703 00	37-8
57AE R704 00	66-9
57AF -700 0	5-1
57AF -719 0	67-4
57AF -906 00	66-14
57AF -952 1E	66-17
57AF 1279 0	2-19
57AF 1280 0	2-17
57AF 7361 0	2-18
57AF 7362 0	2-20
57AF 8451 2	68-22
57AF 8453 1	67-7
57AF 8871 0	5-27
57AF 8872 0	66-19
57AF 8873 0	66-20
57AF 8873 0	67-12
57AF 9031 0	72-3

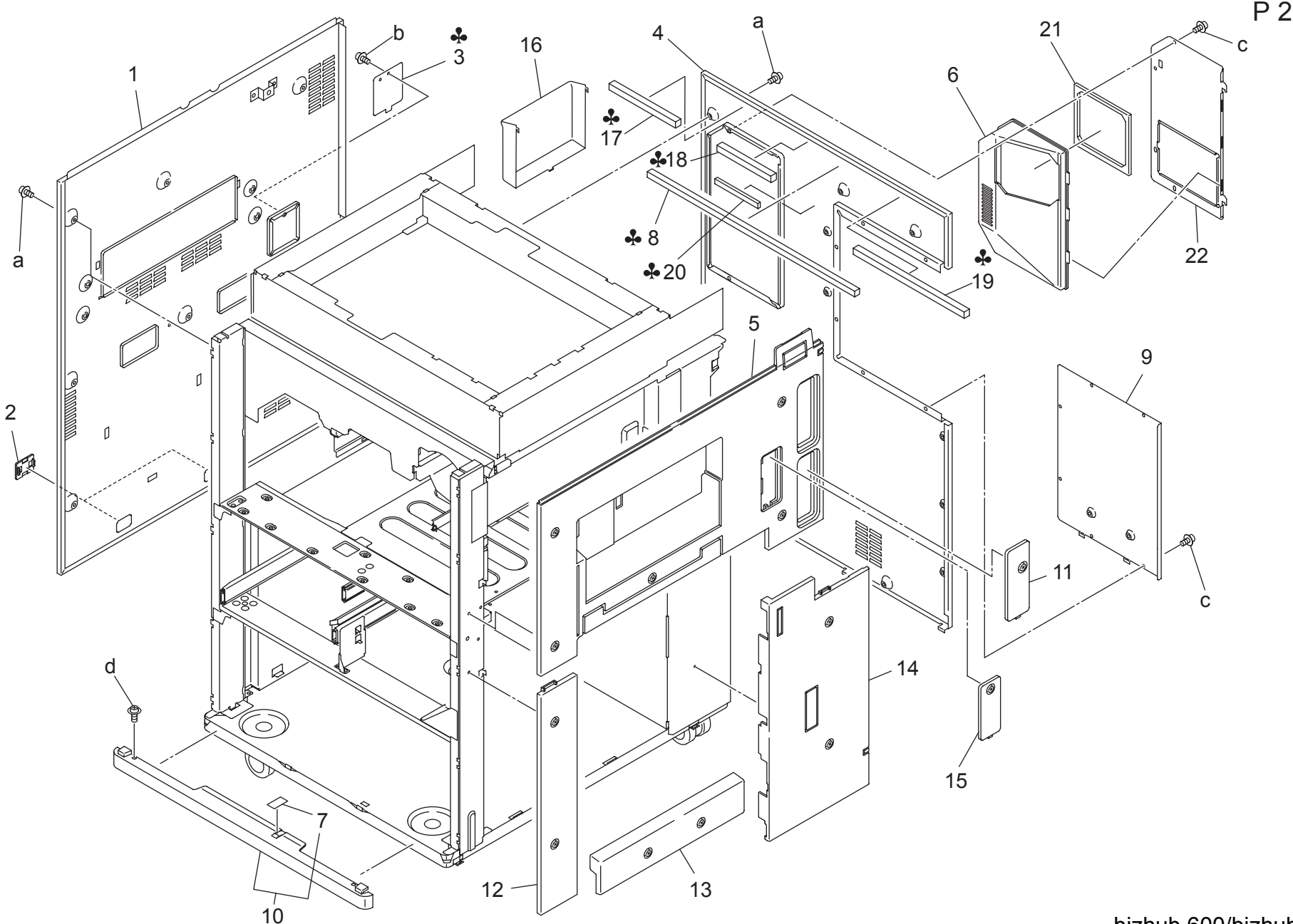
Parts No.	Page No.
57AF 9082 0	75-5
57AF 9361 1	75-3
57AF 9718 0	62-11
57AF 9774 0	56-17
57AF 9774 0	68-23
57AF R701 00	23-5
57AF R702 00	33-1
57AF R703 00	33-2
57AG -952 1E	66-17
57AG 7010 0	5-6
57AG 7011 0	5-5
57AK -530 0	33-1
57AK -719 0	67-4
57AK -742 0	67-1
57AK -952 1E	66-17
57AK 7010 0	5-6
57AK 7011 0	5-5
57AN -530 0	33-1
57AN -544 0	33-2
57AN -952 2G	66-17
57AN 8861 0	67-1
57AN 9718 0	62-11
57AS -530 0	33-1
57AS -544 0	33-2
57AS -742 0	67-1
57AS 9718 0	62-11
57BA -906 2E	66-14
57BA 1201 0	3-11
57BA 7741 0	58-3
57BA 7742 0	58-2
57BA 9004 0	71-1
57BE -530 0	33-1
57BF -906 00	66-14
57BF R701 00	33-1
57BK -530 0	33-1
57BN -530 0	33-1
57BS -530 0	33-1
65AA 1130 0	67-16
65AA 4010 0	41-5
65AA 8603 0	3-27

Parts No.	Page No.
7050 K002 0	81-25
A03U 2636 01	1-1
SP00 -001 2	39-11
SP00 -002 2	36-23
SP00 -020 1	30-15

MAIN FRAME

Key	Part No.	Description	Destinations	Class	QTY	Standard parts
1	A03U 2636 01	Optical Screw		C	4	a-00Z1 9304 1
2	25SA 1020 0	READ SUPPORT RUBBER		D	2	b-00Z1 9406 1
3	56AA 1056 0	COOLING SEAL 2		C	2	c-00Z1 9608 1
4	0900 2041 0	SPRING HANGER SCREW		C	2	d-00Z1 9320 1
5	56AA R705 00	EARTH SPRING ASSY		C	6	e-00Z1 6406 1
6	56AA 1055 0	COOLING SEAL 1		C	1	f-00Z2 5308 1
7	56AA 1008 1	CLEANER COOLING DUCT		C	1	g-00Z1 9306 1
8	25SA 1043 1	LOCKING SCREW		C	12	h-00Z1 9408 1
9	55WA 1030 0	MAIN BODY SUPPORT ROLLER X		C	3	i-00Z1 8404 1
10	56AA R730 00	HEATER MOUNTING PLATE ASSY		B	2	j-00Z6 7030 6
11	56AA 1764 0	ADJUSTING PART 2		C	2	
12	56AA 1763 0	ADJUSTING PART		C	2	
13	56AA 1762 0	CARRIAGE ADJUSTING PART		C	2	
14	55WA 1031 0	MAIN BODY SUPPORT ROLLER Y		C	1	
15	56QA 1123 0	TRAY POSITIONING SPRING		C	1	
16	56AA 4156 0	TRAY STOPPER		C	2	
17	57AA 1131 0	CONVEYANCE PROTECTION COVER L		C	1	
18	57AA 1132 0	CONVEYANCE PROTECTION COVER R		C	1	
19	56AA 1060 0	BOTTOM PLATE COVER PART		D	2	
20	56AA 1708 0	TERMINAL ROCKING SPRING		C	4	
21	57AA 9006 0	PAPER FEED CONTROL WIRING		C	4	
22	56AA 1733 0	SLIDE SHAFT		C	4	
23	56QA 1118 0	TRAY STOPPER STOPPER		D	1	
24	56AA 8003 1	CASSETTE DRIVE MOTOR		B	1	
25	57AA 1071 0	MAIN BODY LIFTING HANDLE		C	1	
26	57AA 1126 0	WIRING PROTECTION COVER		C	1	
27	56AA 1061 0	BOTTOM PLATE COVER PART REAR		D	1	
28	56QA 1105 0	TRAY MOUNTING PLATE RIGHT		C	1	
29	56QA 1106 0	TRAY MOUNTING PLATE		C	1	
30	56QA -093 0	RAIL PLATE CAULKING		D	1	
31	56QA -092 0	RAIL PLATE CAULKING		C	1	
32	56AA 4176 0	TRAY LOCKING ROLLER		C	2	
33	56QA 1104 0	TRAY MOUNTING PLATE LEFT		D	1	
34	56QA 1123 0	TRAY POSITIONING SPRING		C	1	
35	56QA 1106 0	TRAY MOUNTING PLATE		C	1	
36	56AA 1030 0	SLIDE RAIL A		C	3	
37	56AA 4171 1	TRAY PRESSING PLATE		D	2	
38	56AA 4174 1	TRAY LOCKING PIN		C	2	
39	56AA 1028 0	REINFORCE PART /UPPER		D	1	
40	56AA 1003 1D	Main body Stay /Right		D	1	
41	56AA 1006 1	DRUM RAIL /LEFT		D	1	
42	56AA -146 2	MOTOR PLATE CAULKING		D	3	
43	56QA 7332 0	DRIVE SUPPORT SHAFT		D	1	
44	56QA 7333 0	DRIVE SUPPORT SHAFT /K		D	1	
45	56AA 7332 1	DRIVE POSITIONING SHAFT		D	4	
46	56QA 1069 0	DRIVE POSITIONING SHAFT /K		D	1	

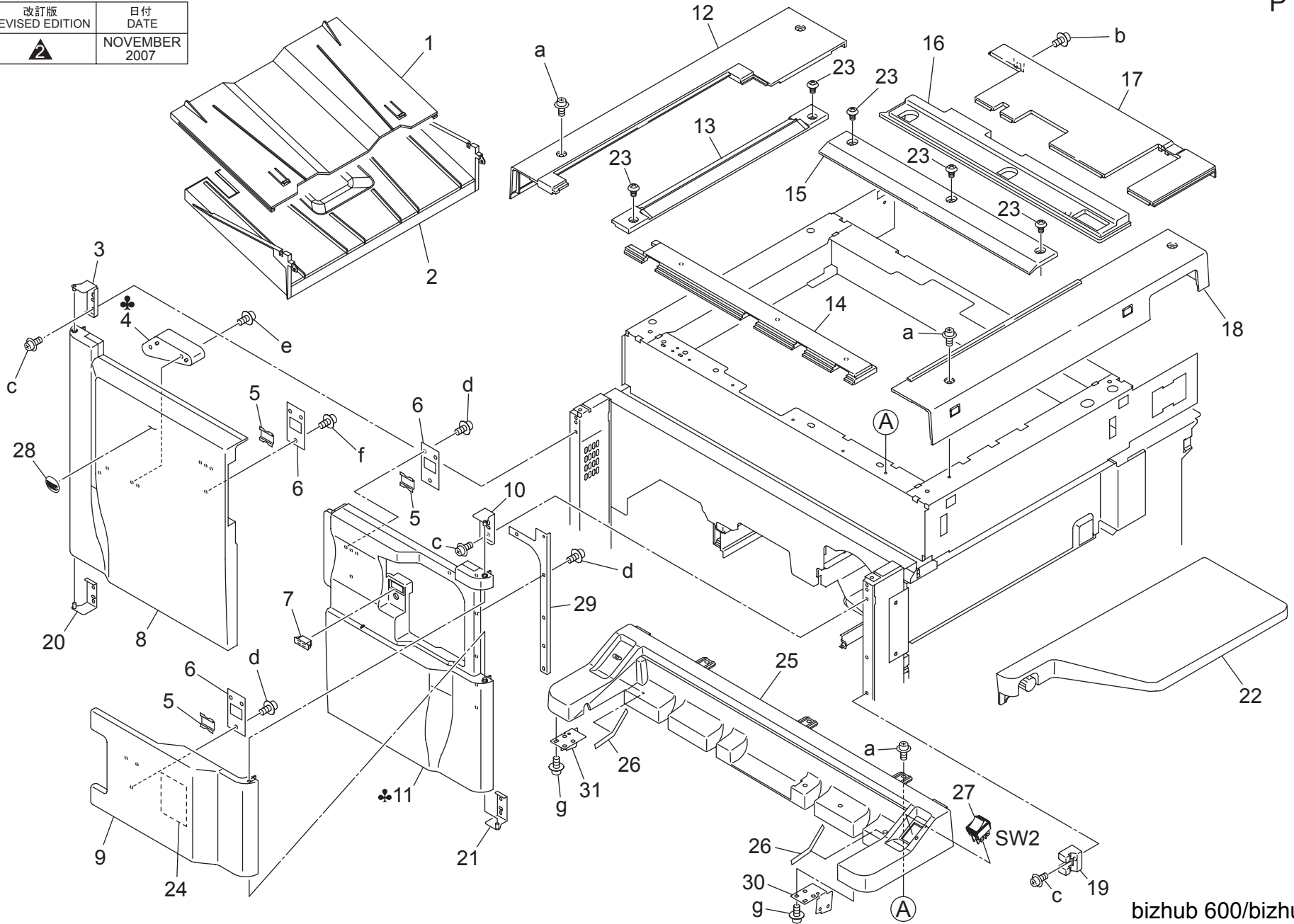
EXTERNAL PARTS



P 2

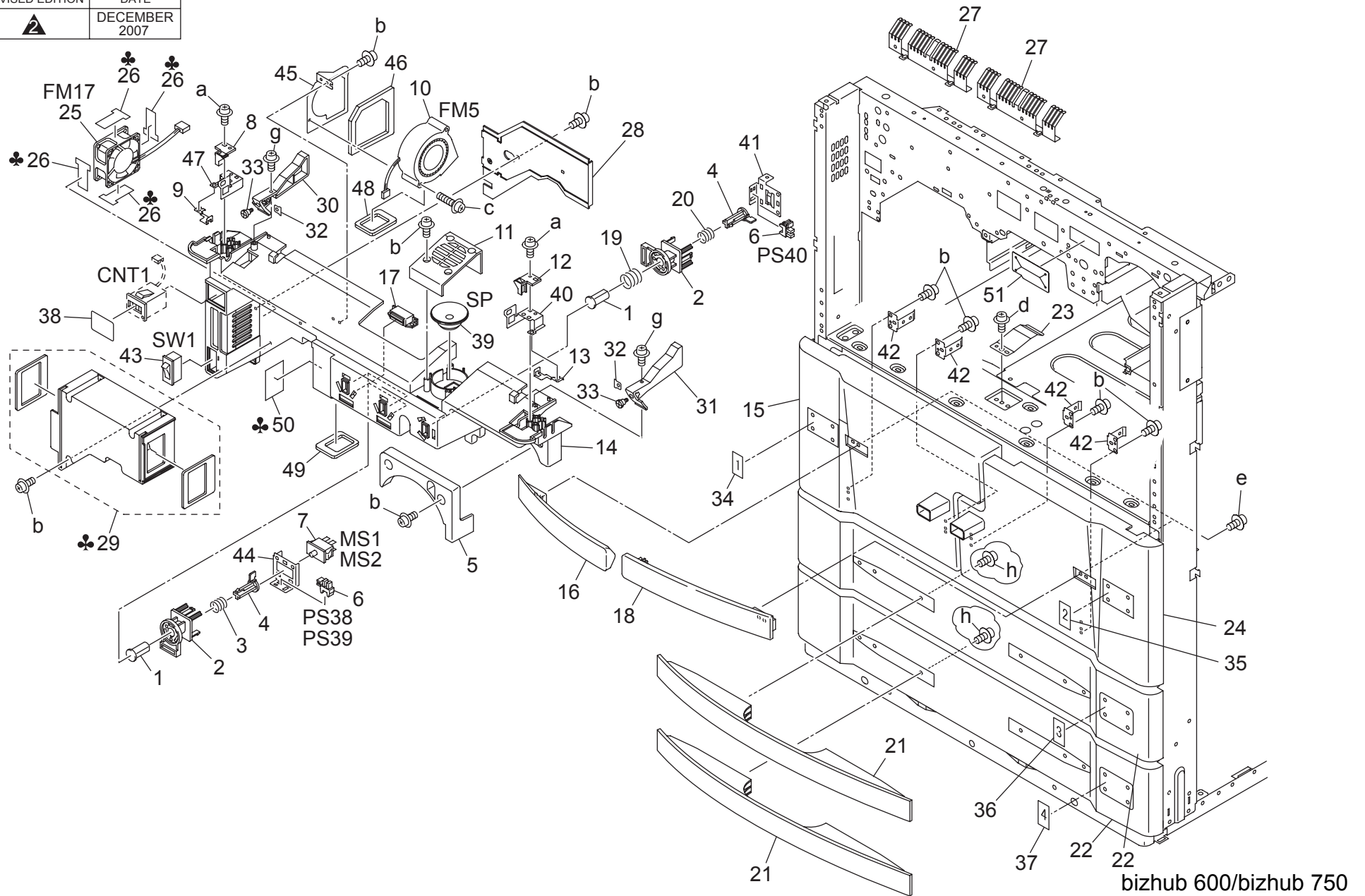
EXTERNAL PARTS

改訂版 REVISED EDITION	日付 DATE
	NOVEMBER 2007



EXTERNAL PARTS

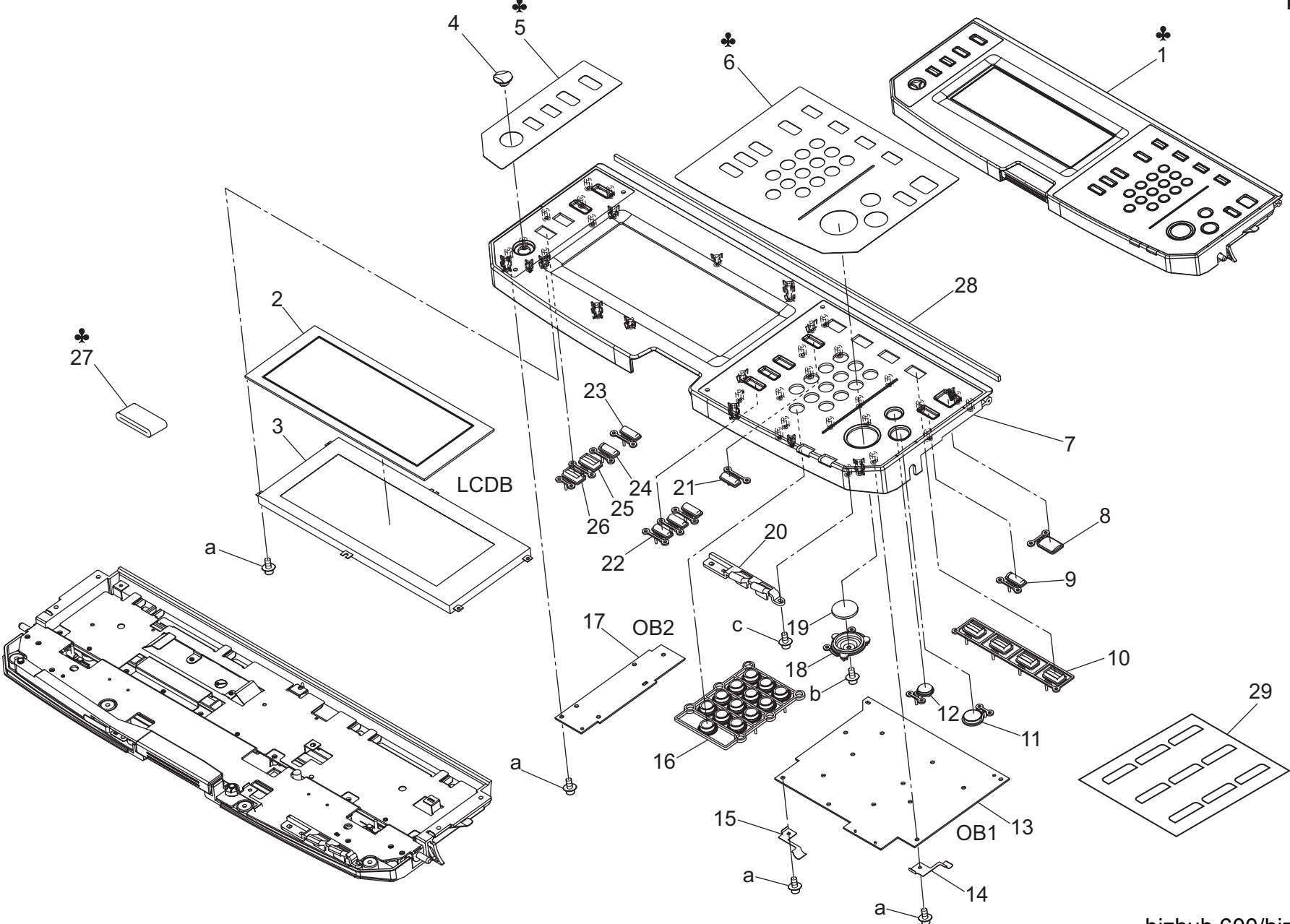
改訂版 REVISED EDITION	日付 DATE
	DECEMBER 2007



EXTERNAL PARTS

Key	Part No.	Description	Destinations	Class	QTY	Standard parts
1	56AA 1214 0	SWITCH CONNECTING ACTUATOR	スイッチ連結アクチュエタ	C	3	a-00Z2 4414 1
2	56AA 1212 0	SWITCH GUIDE PART	スイッチガイド部材	C	3	b-00Z2 5308 1
3	56AA 1216 0	CONTACT PRESSING SPRING 1	接点押圧バネ 1	C	2	c-00Z1 6435 1
4	56AA 1215 0	SWITCH PRESSING ACTUATOR	スイッチ押圧アクチュエタ	C	3	d-00Z1 9304 1
5	57AA 1249 0	TONER AUXILIARY COVER	トナー補助カバー	C	1	e-00Z1 8306 1
6	08AA 8551 2	PHOTO SENSOR	フォトセンサ	B	3	g-00Z2 5312 1
7	40AA 8501 1	DOOR SWITCH	ドアスイッチ	B	2	h-00Z2 5414 1
8	57AA 1275 0	OPERATION UNIT LOCK PART LEFT	操作部ロック部材 左	C	1	
9	57AA 1285 0	OPERATION UNIT EARTH SPRING LEFT	操作部アースバネ 左	C	1	
10	56QA 8056 0	DEVELOPING COOLING FAN	現像冷却ファン	C	1	
11	57AA 1271 0	OPERATION UNIT COVER COVER	操作部カバー蓋	C	1	
12	57AA 1274 0	OPERATION UNIT LOCK PART RIGHT	操作部ロック部材 右	C	1	
13	57AA 1284 0	OPERATION UNIT EARTH SPRING RIGHT	操作部アースバネ 右	C	1	
14	57AA 1211 0	OPERATION UNIT COVER LOWER	操作部カバー 下	C	1	
15	57AA 1213 0	TRAY COVER LEFT	トレイカバー 左	C	1	
16	57AA 1228 0	TRAY COVER HANDLE LEFT	トレイカバー把手 左	C	1	
17	55FA 1210 1	MAGNET CATCH X	マグネットキャッチ X	C	2	
18	57AA 1227 0	TRAY COVER HANDLE RIGHT	トレイカバー把手 右	C	1	
19	56AA 1218 0	CONTACT PRESSING SPRING 3	接点押圧バネ 3	C	1	
20	56AA 1217 0	CONTACT PRESSING SPRING 2	接点押圧バネ 2	C	1	
21	57AA 1226 0	TRAY COVER HANDLE	トレイカバー把手	C	2	
22	57AA 1225 0	CASSETTE COVER	カセットカバー	C	2	
23	56AA 5240 0	LOCKING SPRING	ロックバネ	D	1	
24	57AA 1212 0	TRAY COVER RIGHT	トレイカバー 右	C	1	
25	56AA 8054 1	FAN MOTOR 1	ファンモータ 1	B	1	
26	26NA 7373 2	DUST PROOFSEAL 5	防塵シール/5	A	4	
27	56AA 7017 0	OPERATION UNIT EARTH PLATE LOWER	操作部アース板 下	D	2	
28	57AA R702 00	CLEANER SUCTION COVER ASSY	クリーナーサクションカバー部組	C	1	
29	57AE R701 00	CLEANER DUCT ASSY	クリーナーダクト部組	C	1	B,C,D1,D3,E,F1,F2,G1,G 2,H,I,J,K
30	57AA 7031 0	OPERATION UNIT SUPPORT BLOCK LEFT	操作部支持ブロック 左	D	1	
31	57AA 7030 0	OPERATION UNIT SUPPORT BLOCK RIGHT	操作部支持ブロック 右	D	1	
32	57AA 7032 0	OPERATION UNIT REGULATING PLATE	操作部規制板	D	2	
33	57AA 7034 0	OPERATION UNIT REGULATING SCREW	操作部規制ネジ	C	2	
34	57AA 9791 0	PAPER INDICATION LABEL 1	給紙表示ラベル 1	C	1	
35	57AA 9792 0	PAPER INDICATION LABEL 2	給紙表示ラベル 2	C	1	
36	57AA 9793 0	PAPER FEED INDICATION LABEL 3	給紙表示ラベル 3	C	1	
37	57AA 9794 0	PAPER FEED INDICATION LABEL 4	給紙表示ラベル 4	C	1	
38	56QA 9784 0	COVER LABEL	カバーラベル	D	1	
39	13FQ 8251 0	MONITOR SPEAKER UNIT	モニタスピーカユニット	C	1	
40	57AA 1272 0	OPE UNIT POSITIONING SIDE PLA	操作部位置決め側板/右	D	1	
41	56AA 1248 1	SWITCH FIXING PLATE /B	スイッチ固定板/B	D	1	
42	56QA 1220 0	LCT COVER ARM /B	LCT カバーアーム/B	D	4	
43	55GA 8601 0	POWER SOURCE SWITCH	電源スイッチ	B	1	
44	56AA 1213 0	SWITCH FIXING PLATE	スイッチ固定板	D	2	
45	57AA 1260 0	EXTERNAL COOLING PLATE	外装冷却板	D	1	
46	57AA 1264 0	EXTERNAL COOLING SEAL /4	外装冷却シール/4	D	1	
47	57AA 1273 0	OPE UNIT POSITIONING SIDE PLA	操作部位置決め側板/左	D	1	
48	57AA 1267 0	EXTERNAL COOLING SEAL /7	外装冷却シール/7	D	1	
49	57AA 1261 0	EXTERNAL COOLING SEAL /1	外装冷却シール/1	D	1	
50	57AA 1268 0	EXTERNAL COOLING SEAL /8	外装冷却シール/8	D	1	A
51	57AA 1073 00	Protection Sheet	保護シート	C	1	


OPERATION UNIT

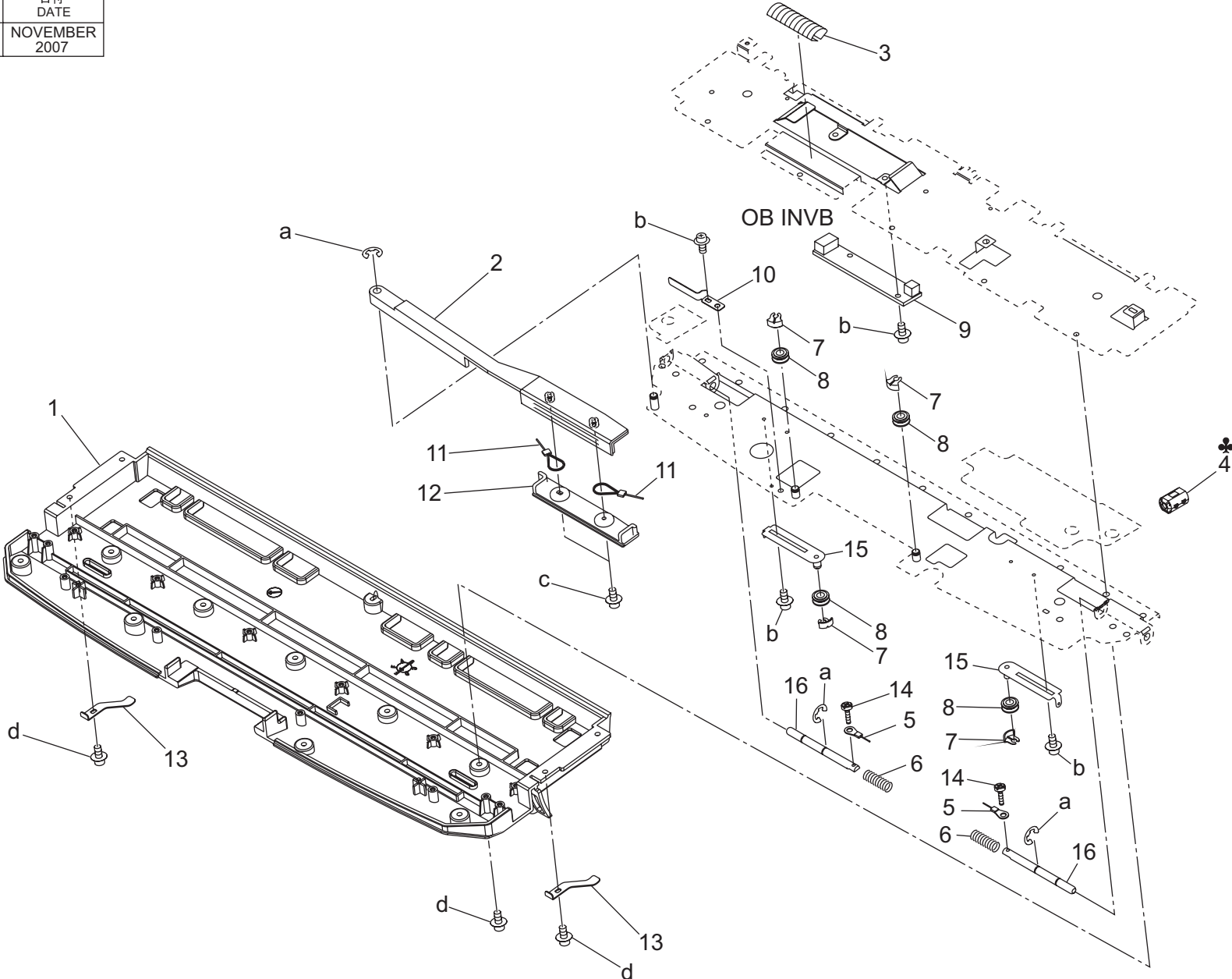


OPERATION UNIT

Key	Part No.	Description	Destinations	Class	QTY	Standard parts
1	57AA -700 0	OPERATION UNIT	操作部ユニット	I	1	a-00Z2 5308 1 b-00Z2 5306 1 c-00Z2 5310 1
1	57AF -700 0	OPERATION BOARD	操作部ユニット	I	1	
2	27LA 8752 0	TOUCH KEY BOARD	タッチキー基板	C	1	
3	55VA 8754 3	INDICATING BOARD	表示基板	I	1	
4	57AA 7062 0	OPERATION UNIT BUTTON B	操作部ボタン B	C	1	
5	57AA 7011 0	OPERATION UNIT SHEET LEFT	操作部シート 左	C	1	
5	57AE 7011 0	OPERATION SHEET LEFT	操作部シート 左	C	1	
5	57AG 7011 0	OPERATION UNIT SHEET REFT	操作部シート 左 中国	C	1	
5	57AK 7011 0	OPERATION UNIT SHEET REFT	操作部シート 左 台湾	C	1	
6	57AA 7010 0	OPERATION UNIT SHEET RIGHT	操作部シート 右	C	1	
6	57AE 7010 0	OPERATION SHEET RIGHT	操作部シート 右	C	1	
6	57AG 7010 0	OPERATION UNIT SHEET RIGHT	操作部シート 右 中国	C	1	
6	57AK 7010 0	OPERATION UNIT SHEET RIGHT	操作部シート 右 台湾	C	1	
7	57AA 7015 0	OPERATION UNIT COVER A	操作部カバー A	C	1	
8	56UA 7037 0	OPERATION UNIT BUTTON R	操作部ボタン R	C	1	
9	57AA 7067 0	OPERATION UNIT BUTTON I	操作部ボタン I	C	1	
10	57AA 7064 0	OPERATION UNIT BUTTON M	操作部ボタン M	C	1	
11	57AA 7063 0	OPERATION UNIT BUTTON S	操作部ボタン S	C	1	
12	56UA 7035 0	OPERATION UNIT BUTTON P	操作部ボタン P	C	1	
13	57AA -903 2E	OPERATION BOARD /1 ASSY	操作基板 / 1 部組	I	1	
14	57AA 7054 0	OPERATION UNIT EARTH SPRING LEFT	操作部アースパネ 左	C	1	
15	57AA 7053 0	OPERATION UNIT EARTH SPRING RIGHT	操作部アースパネ 右	C	1	
16	57AA 7060 1E	OPE. UNIT BUTTON /T	操作部 ボタン / T	C	1	
17	57AA -905 1E	OPERATION BOARD /2 ASSY	操作基板 / 2 部組	I	1	
18	56UA 7032 1	OPE UNIT BUTTON C	操作部ボタン C	C	1	
19	56UA 7042 0	OPERATION UNIT BUTTON D	操作部ボタン D	C	1	
20	57AA 7017 0	LAMP COVER	ランプカバー	C	1	
21	57AA 7068 0	OPERATION UNIT BUTTON K	操作部ボタン K	C	1	
22	57AA 7065 0	OPERATION UNIT BUTTON J	操作部ボタン J	C	3	
23	57AA 7066 0	OPERATION UNIT BUTTON E	操作部ボタン E	C	1	
24	56UA 7039 0	OPERATION UNIT BUTTON H	操作部ボタン H	C	1	
25	57AA 7061 0	OPERATION UNIT BUTTON U	操作部ボタン U	C	1	
26	56UA 7040 0	OPERATION UNIT BUTTON U	操作部ボタン U	C	1	
27	57AF 8871 0	OPERATION FERRITE CORE	操作 フェライトコア	D	1	
28	56AA 7019 0	OPERATION UNIT SEAL REAR	操作部シール 奥	C	1	
29	57AA 9784 0	POWER SOURCE INDICATING LABEL	電源表示ラベル 2	C	1	

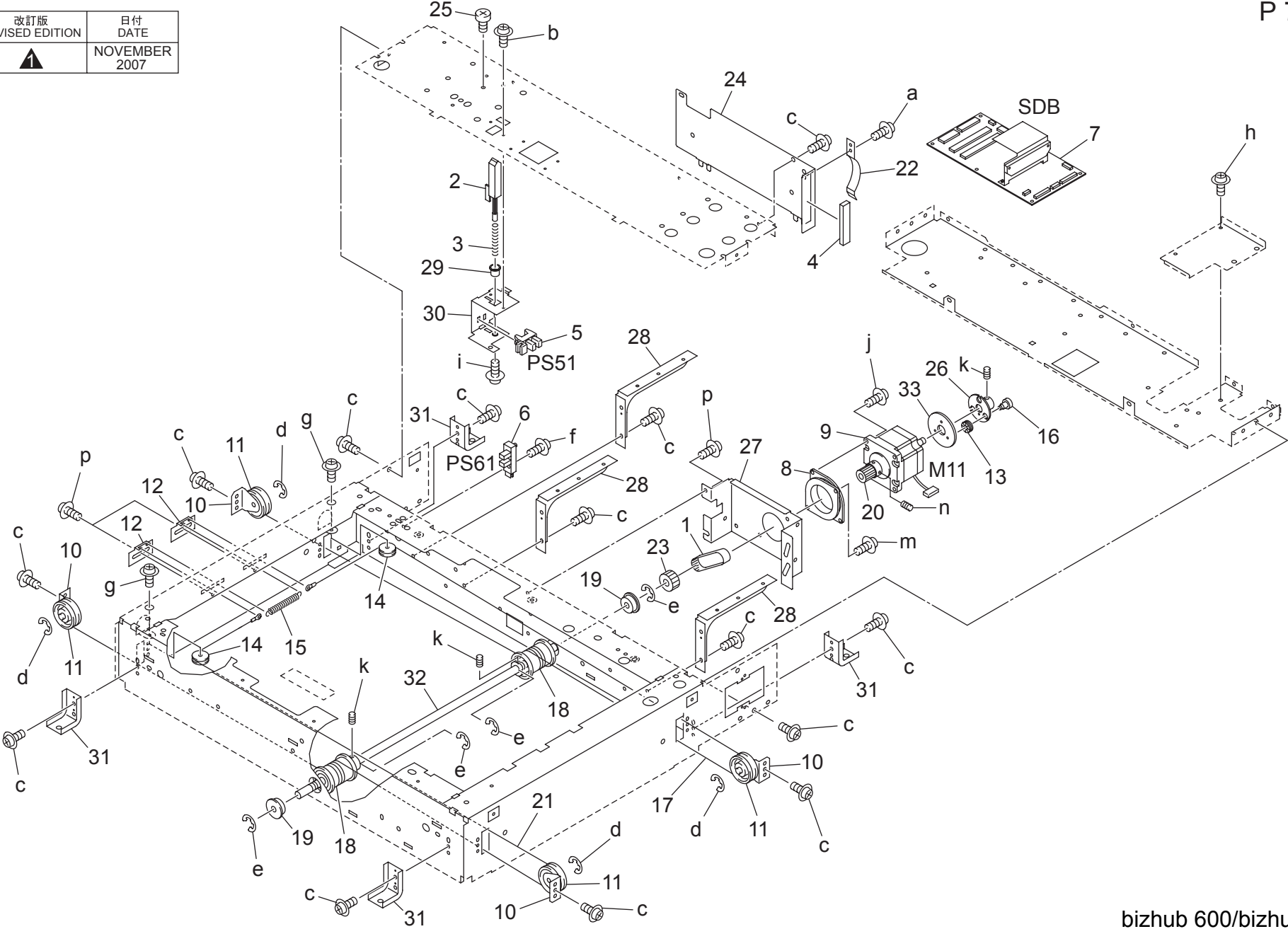
OPERATION UNIT

改訂版 REVISED EDITION	日付 DATE
	NOVEMBER 2007



OPTICS UNIT


改訂版 REVISED EDITION	日付 DATE
	NOVEMBER 2007

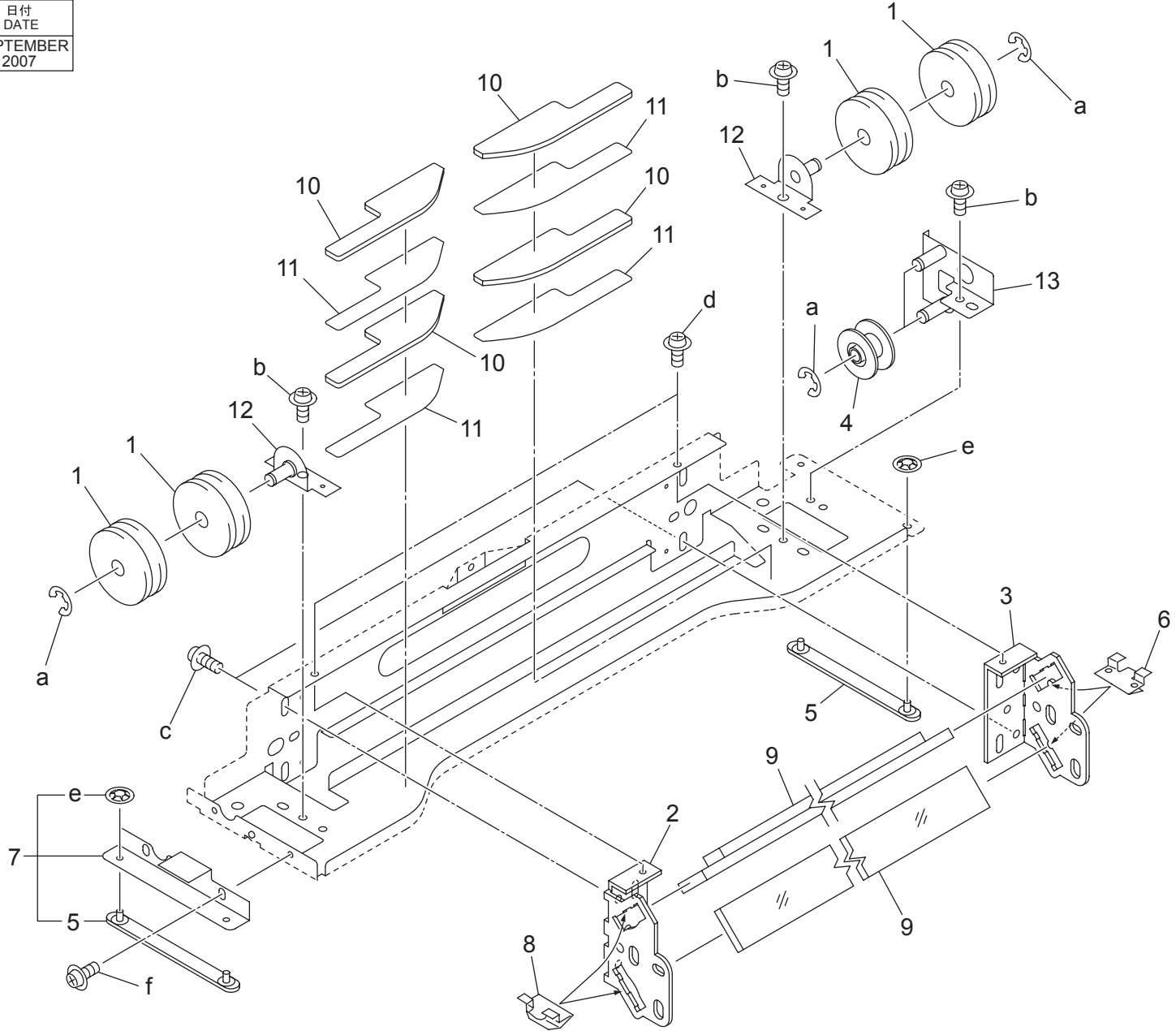


OPTICS UNIT


Key	Part No.	Description	Destinations	Class	QTY	Standard parts
1	55VA 7811 0	READING DRIVE BELT 174L		C	1	a-00Z1 9304 1
2	56AA 6142 0	ADF DETECTING ACTUATOR	ADF 検知アクチュエタ	C	1	b-00Z1 9306 1
3	56AA 6143 1	ADF DETECTION SPRING	ADF 検知バネ	C	1	c-00Z1 9406 1
4	56AA 6154 0	READ EARTH PART RIGHT REAR	読み取りアース部材 右後	C	1	d-00Z6 7040 6
5	08AA 8551 2	PHOTO SENSOR	フォトセンサ	B	1	e-00Z6 7090 6
6	56AA 8551 1	PHOTO SENSOR	フォトセンサ	B	1	f-00Z1 8412 1
7	57AA -909 1E	SCANNER DRIVE BOAD ASSY	スキャナー駆動基板部組	I	1	g-00Z1 9408 1
8	55VA 6202 0	MOTOR FIXING PART	モータ固定部材	C	1	h-00Z1 9404 1
9	55VA 8012 2	OPTICAL DRIVE MOTOR	光学駆動モータ	B	1	i-00Z2 5306 1
10	25SA -620 1	PULLEY MT PLATE UNIT/FRONT	プーリー取付板/前部組	D	4	j-00Z1 8410 1
11	56AA 6129 0	BUSHING	光学アイドラープーリー	C	4	k-00Z4 7406 3
12	25SA 6171 0	SPRING FIXING PLATE	バネ固定板	D	2	m-00Z1 9405 1
13	56AA 6141 0	MOTOR AUXILIARY RUBBER	モータ補助ゴム	C	1	n-00Z4 7408 3
14	25SA 6170 0	WIRE GUIDE ROLLER	ワイヤーガイドコロ	C	2	p-00Z1 6406 1
15	56AA 6157 0	WIRE TENSION SPRING	ワイヤーテンションバネ	C	1	
16	56AA 6140 0	MOTOR AUXILIARY SCREW	モータ補助ネジ	C	1	
17	56QA 6114 0	READ DRIVING WIRE REAR	読み取り駆動ワイヤー 奥	C	1	
18	25SA 6165 0	DRIVE PULLEY	駆動プーリー	C	2	
19	5000 7501 0	BALL BEARING	読み取り駆動軸受	C	2	
20	55VA 7670 0	READING DRIVE PULLEY 1 38T	読取駆動プーリー 1 38 T	C	1	
21	56QA 6113 0	READ DRIVING WIRE FRONT	読み取り駆動ワイヤー 前	C	1	
22	56AA 6153 0	READ EARTH SPRING RIGHT REAR	読み取りアースバネ 右後	C	1	
23	55VA 7671 0	READING DRIVE PULLEY 2 76T	読取駆動プーリー 2 76 T	B	1	
24	57AA 6152 0	READ EARTH PLATE RIGHT REAR	読み取りアース板 右後ろ	D	1	
25	13QA 1017 0	HINGE HOLDING SCREW	ヒンジ押さえネジ	C	1	
26	56AA -642 1	MOTOR AUX PART CAULKING	モータ補助部材カシメ	D	1	
27	56AA 6148 1	MOTOR SUPPORT PLATE	モータ支持板	D	1	
28	56AA 6147 0D	Read Reinforce Plate	読取補強板	D	3	
29	57AA 6177 0	SPRING REGULATING PART	バネ規制部材	D	1	
30	56QA 6130 1	MOUNTING PART	センサ取り付け部材	D	1	
31	56AA 6146 1	READ SUPPORT PART	読取支持部材	D	4	
32	56AA 6111 1	READ DRIVE SHAFT	読取駆動軸	D	1	
33	56AA 6137 2	MOTOR AUXILIARY PART /1	モータ補助部材 /1	D	1	

OPTICS UNIT

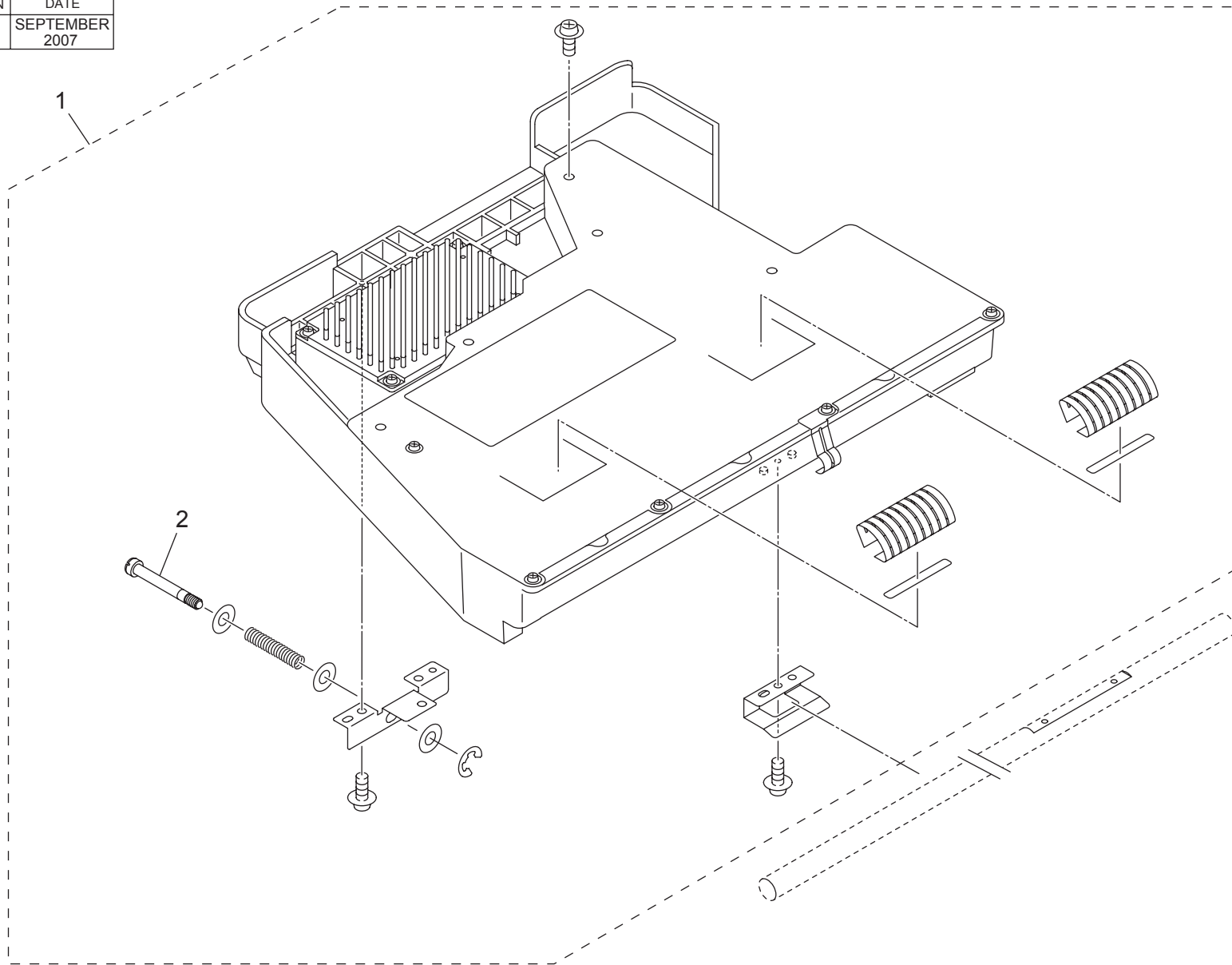
改訂版 REVISED EDITION	日付 DATE
	SEPTEMBER 2007



OPTICS UNIT

改訂版 REVISED EDITION	日付 DATE
	SEPTEMBER 2007

P 11

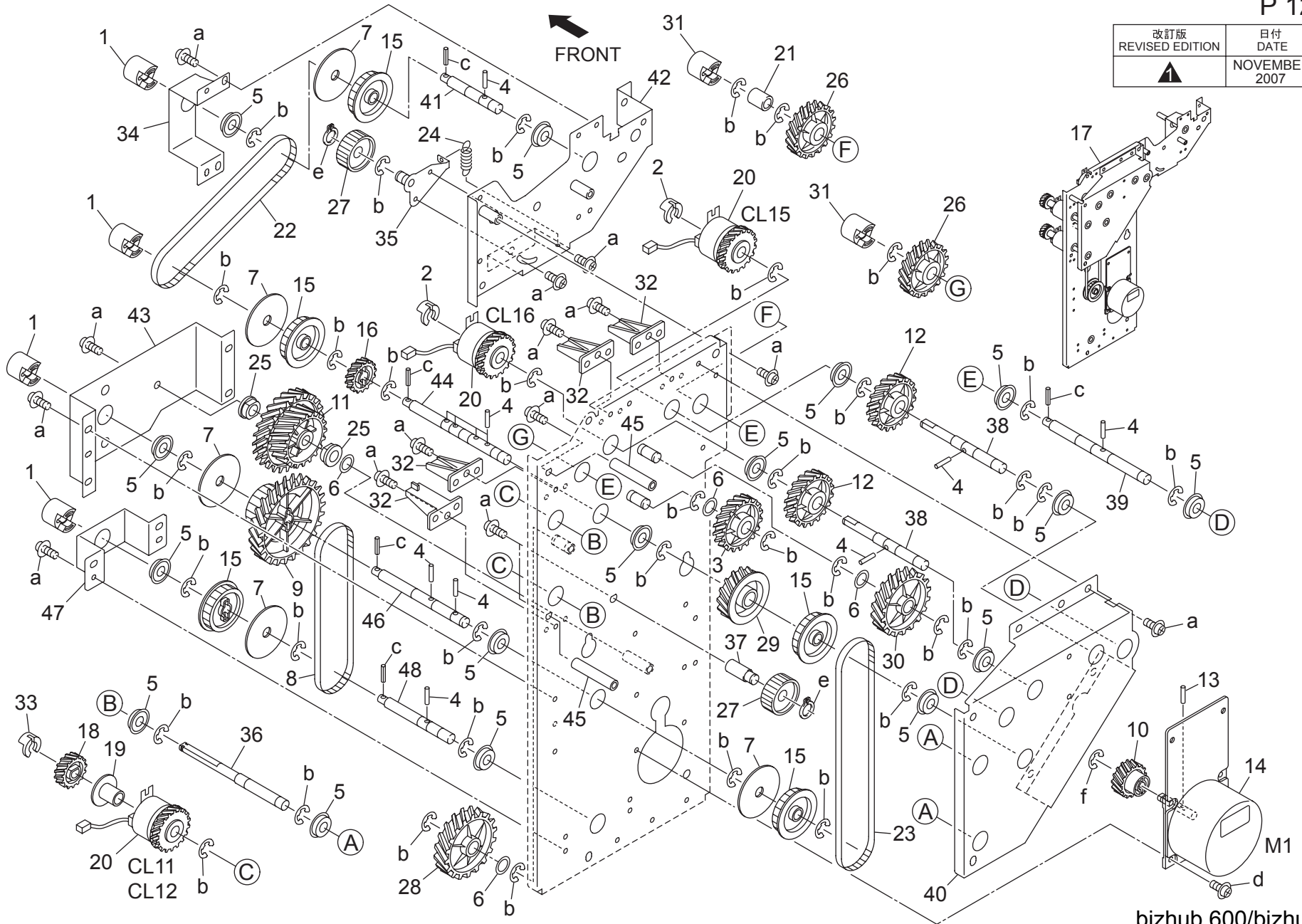


OPTICS UNIT

Key	Part No.	Description	Destinations	Class	QTY	Standard parts
1	57AA -650 1	WRITE UNIT		I	1	
2	56AA 6812 1	WRITE FIXING SHAFT		D	1	

DRIVING SECTION

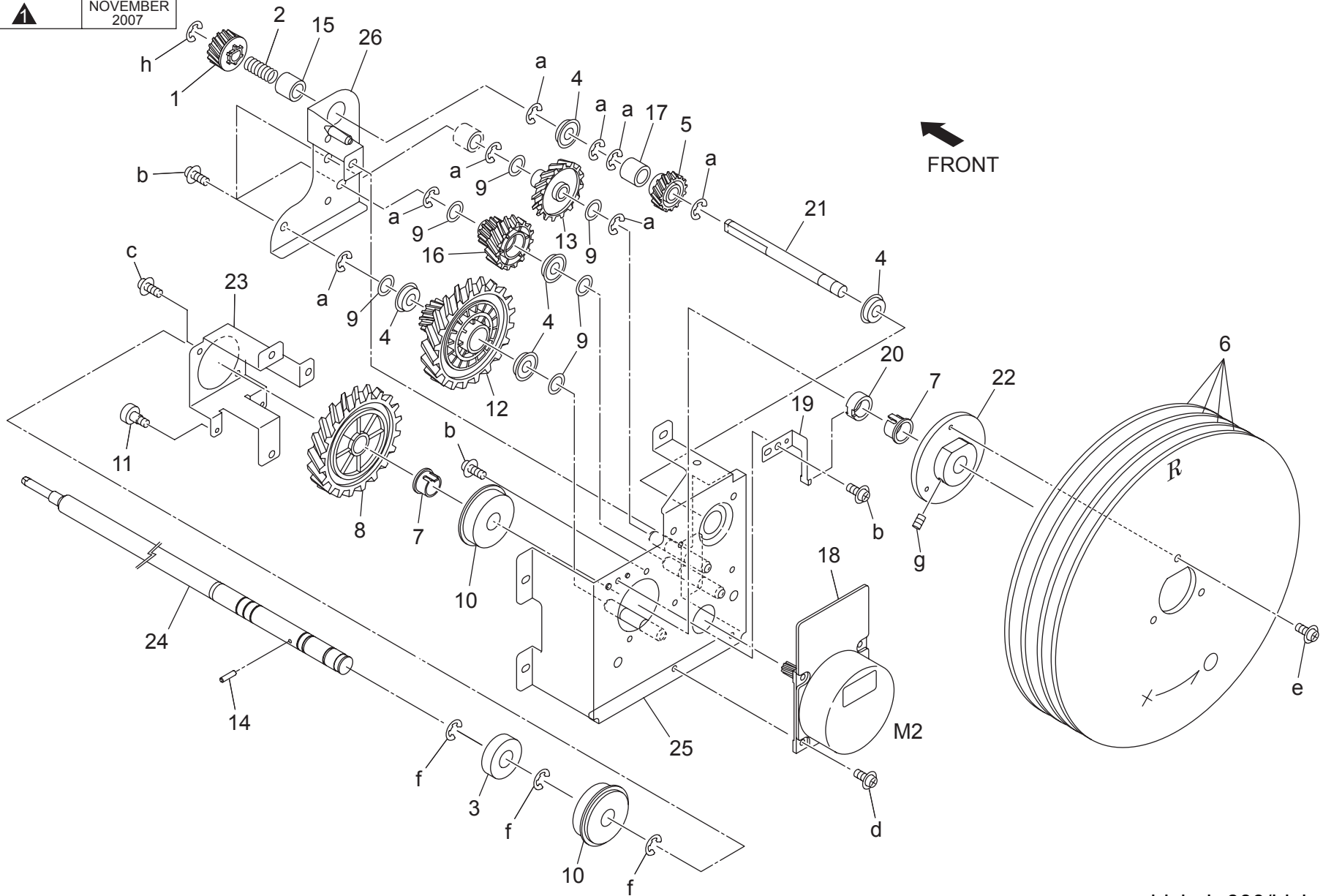
改訂版 REVISED EDITION	日付 DATE
	NOVEMBER 2007



Key	Part No.	Description	Destinations	Class	QTY	Standard parts
1	56AA 4045 0	PAPER FEED COUPLING PART	給紙カップリング部材	C	4	a-00Z1 9406 1 b-00Z6 7060 6 c-00Z7 1320 6 d-00Z1 8406 1 e-00Z6 8080 3 f-00Z6 7040 6
2	55VA 4212 0	SHAFT STOPPER	軸ストッパー	C	2	
3	56QA 7704 0	CONVEYANCE DRIVE GEAR 2 31T	搬送駆動歯車 2 31 T	C	1	
4	56AA 1748 0	PIN B	ピン B	C	11	
5	5400 7605 0	BALL BEARING	駆動軸受	B	16	
6	12QV 4065 0	SPACER	スペーサー	C	4	
7	55VA 1547 0	BELT GUIDE PLATE	ベルトガイドプレート	C	5	
8	56AA 7753 0	PAPER FEED DRIVING BELT 1 336L	給紙駆動ベルト 1 336 L	C	1	
9	55VA 7713 0	PAPER FEED DRIVE GEAR /C 36/63T	給紙駆動歯車 / C 36 / 63 T	B	1	
10	56AA 7714 0	PAPER FEED DRIVING GEAR 23T	給紙駆動歯車 23 T	C	1	
11	55VA 7712 0	PAPER FEED DRIVING GEAR B 58T/40T	給紙駆動歯車 B 58 T / 40 T	C	1	
12	56QA 7706 0	CONVEYANCE DRIVING GEAR 4 30T	搬送駆動歯車 4 30 T	C	2	
13	56AA 1732 1	PIN A D2X12	ピン A D 2 X 12	C	1	
14	15AA 8005 0	DC BRUSHLESS MOTOR 40	D C ブラシレスモータ 40	C	1	
15	56AA 7653 0	PAPER FEED DRIVING PULLEY 36T	給紙駆動プーリー 36 T	C	5	
16	56AA 7771 1	CONVEYANCE DRIVING GEAR 1 24T	搬送駆動歯車 1 24 T	C	1	
17	57AA R708 00	PAPER FEED DRIVE ASSY	給紙駆動部組	D	1	
18	57AA 7715 0	CONVEYANCE INPUT GEAR 23T	搬送入力ギア 23 T	C	1	
19	57AA 1542 0	PAPER FEED COUPLING COLLAR	給紙カップリングカラー	C	1	
20	57AA 8203 0	CONVEYANCE DRIVE CLUTCH	搬送駆動クラッチ	C	3	
21	56AA 1559 0	DRUM COUPLING COLLAR	ドラムカップリングカラー	C	1	
22	56QA 7752 0	PAPER FEED DRIVE BELT RIGHT 636L	給紙駆動ベルト 右 636 L	C	1	
23	56QA 7751 0	PAPER FEED DRIVE BELT UPPER 447L	給紙駆動ベルト 上 447 L	C	1	
24	56QA 1519 0	BELT TENSION SPRING	ベルトテンションバネ	C	1	
25	26NA 4082 0	PAPER FEED SLIDE BUSHING	給紙滑り軸受	B	2	
26	56QA 7707 0	CONVEYANCE DRIVING GEAR 5 32T	搬送駆動歯車 5 32 T	C	2	
27	5400 1516 2	BELT TENSION ROLLER	ベルトテンションコロ	B	2	
28	56QA 7702 0	CONVEYANCE DRIVING GEAR 45T	搬送駆動歯車 45 T	C	1	
29	56QA 7703 0	CONVEYANCE DRIVE GEAR 1 28T	搬送駆動歯車 1 28 T	C	1	
30	56QA 7705 0	CONVEYANCE DRIVE GEAR 3 41T	搬送駆動歯車 3 41 T	C	1	
31	55VA 1554 1	CLEANER COUPLING PART	クリーナーカップリング部材	C	2	
32	57AA 1512 0	CLUTCH REGULATING PART	クラッチ規制部材	C	4	
33	12QV 4066 0	SHAFT POSITIONING PART	軸位置決め部材	C	1	
34	56QA 1505 0	PAPER FEED DRIVE BOARD /REAR	給紙駆動基板 / 奥	D	1	
35	56QA -172 0	BELT TENSION SHAFT CAULKING	ベルトテンション軸カシメ	D	1	
36	57AA 1526 0	CONVEYANCE DRIVE SHAFT /2	搬送駆動軸 / 2	D	1	
37	56QA 1513 0	BELT TENSION SHAFT /RIGHT	ベルトテンション軸 / 右	D	1	
38	57AA 1511 0	CONVEYANCE DRIVE SHAFT	搬送駆動軸	D	2	
39	56QA 1512 0	CONVEYANCE COUPLING SHAFT /1	搬送カップリング軸 / 1	D	1	
40	56QA 1502 1	PAPER FEED DRIVE BOARD /UPPER	給紙駆動基板 / 上	D	1	
41	56QA 1509 0	PAPER FEED COUPLING SHAFT /1	給紙カップリング軸 / 1	D	1	
42	56QA -164 0	1500PF DRIVE PLATE CAULKING	1 5 0 0 給紙駆動基板カシメ	D	1	
43	56QA 1503 0	PAPER FEED DRIVE BOARD /MIDDLE	給紙駆動基板 / 中	D	1	
44	56QA 1508 0	PAPER FEED COUPLING SHAFT /2	給紙カップリング軸 / 2	D	1	
45	56AA 1527 1D	Paper feed Support Shaft	給紙支持軸	D	2	
46	56QA 1507 0	PAPER FEED COUPLING SHAFT /3	給紙カップリング軸 / 3	D	1	
47	56AA 1510 1	PAPER FEED DRIVE BOARD /MIDDLE	給紙駆動基板 / 中	D	1	
48	56QA 1506 0	PAPER FEED COUPLING SHAFT /4	給紙カップリング軸 / 4	D	1	

DRIVING SECTION

改訂版 REVISED EDITION	日付 DATE
	NOVEMBER 2007



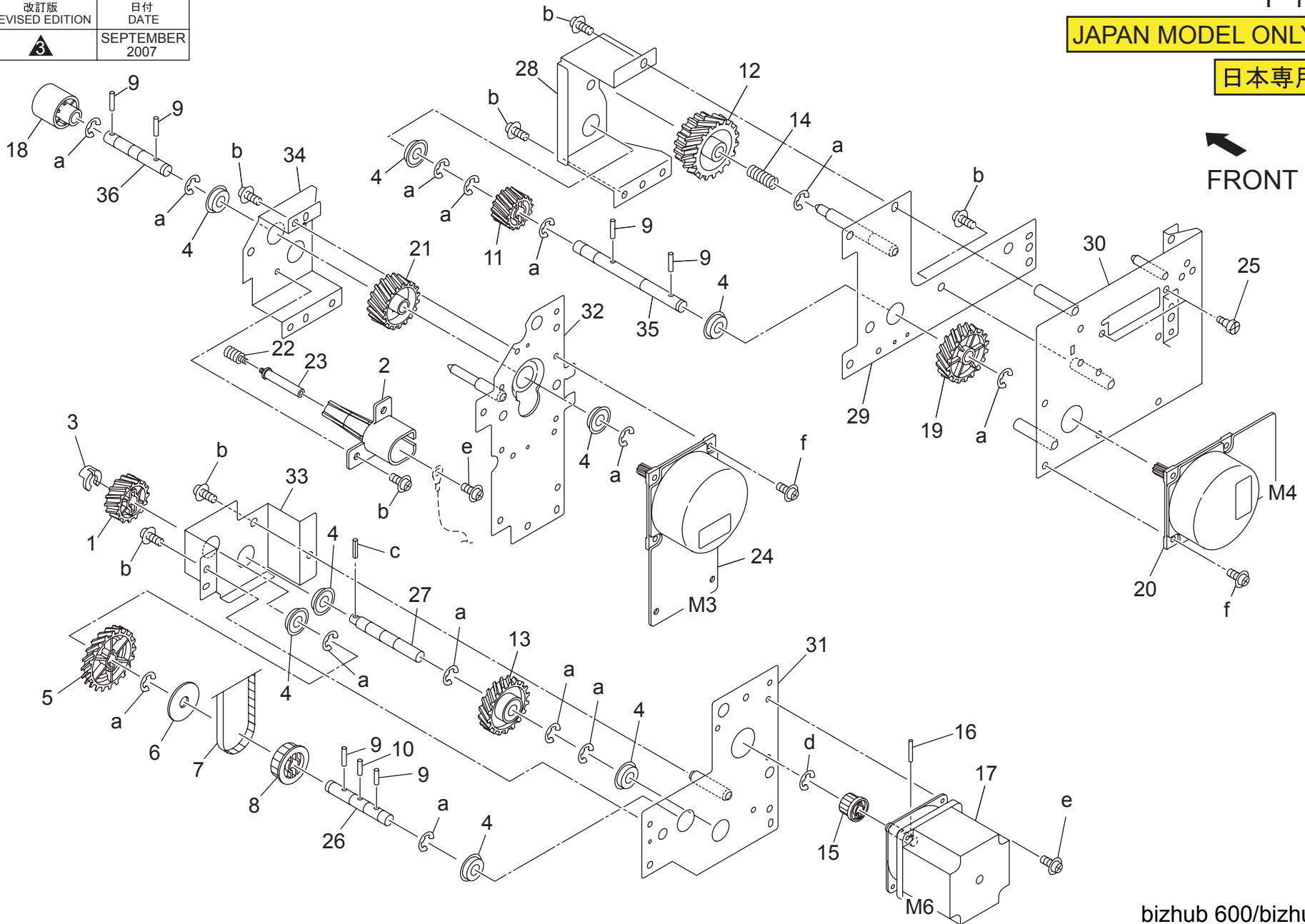
DRIVING SECTION

改訂版 REVISED EDITION	日付 DATE
	SEPTEMBER 2007

JAPAN MODEL ONLY

日本専用

FRONT



DRIVING SECTION

Key	Part No.	Description	Destinations	Class	QTY	Standard parts
1	56AA 7713 0	BY PASS FEED DRIVING GEAR 2 28T	手差し駆動ギア 2 28 T	A	1	a-00Z6 7060 6 b-00Z1 9406 1 c-00Z7 1320 6 d-00Z6 7040 6 e-00Z1 9306 1 f-00Z1 8406 1
2	56AA 1546 0	HIGH VOLTAGE GUIDE PART	高圧ガイド部材	A	1	
3	55VA 4212 0	SHAFT STOPPER	軸ストッパー	A	1	
4	5400 7605 0	BALL BEARING	駆動軸受	A	8	
5	12AJ 7703 1	GEAR 2 42T	歯車 2 42 T	A	1	
6	56AA 1549 0	PULLEY GUIDE PLATE	プーリガイド板	A	1	
7	56AA 7752 0	BY PASS FEED DRIVING BELT 1 192L	手差し駆動ベルト 1 192 L	A	1	
8	56AA 7652 0	BY PASS FEED DRIVING PULLEY 2 26T	手差し駆動プーリ 2 26 T	A	1	
9	56AA 1748 0	PIN B	ピン B	A	6	
10	56AA 1747 1	PIN B 3X12	ピン B 3 X 1 2	A	1	
11	57AA 7702 0	FIXING DRIVE GEAR 2 27T	定着駆動歯車 2 27 T	A	1	
12	57AA 7703 0	FIXING INPUT GEAR 36/39T	定着入力歯車 36 / 39 T	A	1	
13	56AA 7712 0	BY PASS FEED DRIVING GEAR 1 36T	手差し駆動ギア 1 36 T	A	1	
14	56AA 1701 1	FIXING COUPLING SPRING	定着カップリングバネ	A	1	
15	56AA 7651 0	BY PASS FEED DRIVING PULLEY 1 15T	手差し駆動プーリ 1 15 T	A	1	
16	56AA 1753 1	PIN A D2X10	ピン A D 2 X 1 0	A	1	
17	56AA 8011 2	PAPER EXIT DRIVE MOTOR	排紙駆動モータ	A	1	
18	56AA 1541 1	DEVELOPING COUPLING PART	現像カップリング部材	A	1	
19	57AA 7701 0	FIXING DRIVE GEAR /1	定着駆動歯車 / 1	A	1	
20	57AA 8008 0	DC BRUSHLESS MOTOR 15	D C ブラシレスモータ 1 5	A	1	
21	56AA 7709 0	DEVELOPING DRIVING GEAR 64T	現像駆動歯車 6 4 T	A	1	
22	56AA 1547 1	CONTACT SPRING	接点バネ	A	1	
23	56AA 1552 1	CONTACT SHAFT	接点軸	A	1	
24	27LA 8003 2E	DC BRUSHLESS MOTOR/30	D C ブラシレス モータ / 3 0	A	1	
25	57AA 1560 0	ELECTRIC MOUNTING SCREW	電装取り付けネジ	A	2	
26	57AA 1531 0	BY PASS DRIVE SHAFT 1	手差し駆動軸 1	A	1	
27	56AA 1532 1	BY-PASS FEED DRIVING SHAFT/2	テサ`シクト`ウシ`ク / 2	A	1	
28	57AA 1508 0	FIXING DRIVE BASE PLATE/3	定着駆動基板 / 3	D	1	
29	57AA -186 0	FIXING DRIVE BASE PLATE/2 CAULKING	定着駆動基板 / 2 カシメ	D	1	
30	57AA -188 0	FIXING DRIVE BASE PLATE/1 CAULKING	定着駆動基板 / 1 カシメ	D	1	
31	56AA -166 0	BY-PASS DRIVE BASE PLATE CAULKING	手差し駆動基板カシメ	D	1	
32	56QA -176 1	DEVELOPING DRIVE BASE PLATE CAULKING	現像駆動基板カシメ	D	1	
33	56AA 1515 2	BY-PASS DRIVE BASE PLATE/2	手差し駆動基板 / 2	D	1	
34	56AA 1513 1	DEVELOPING DRIVE BASE PLATE/2	現像駆動基板 / 2	D	1	
35	57AA 1519 0	FIXING DRIVE SHAFT/1	定着駆動軸 / 1	C	1	
36	56AA 1528 1	DEVELOPING DRIVE SHAFT	ケ`ンソ`ウクト`ウシ`ク	A	1	

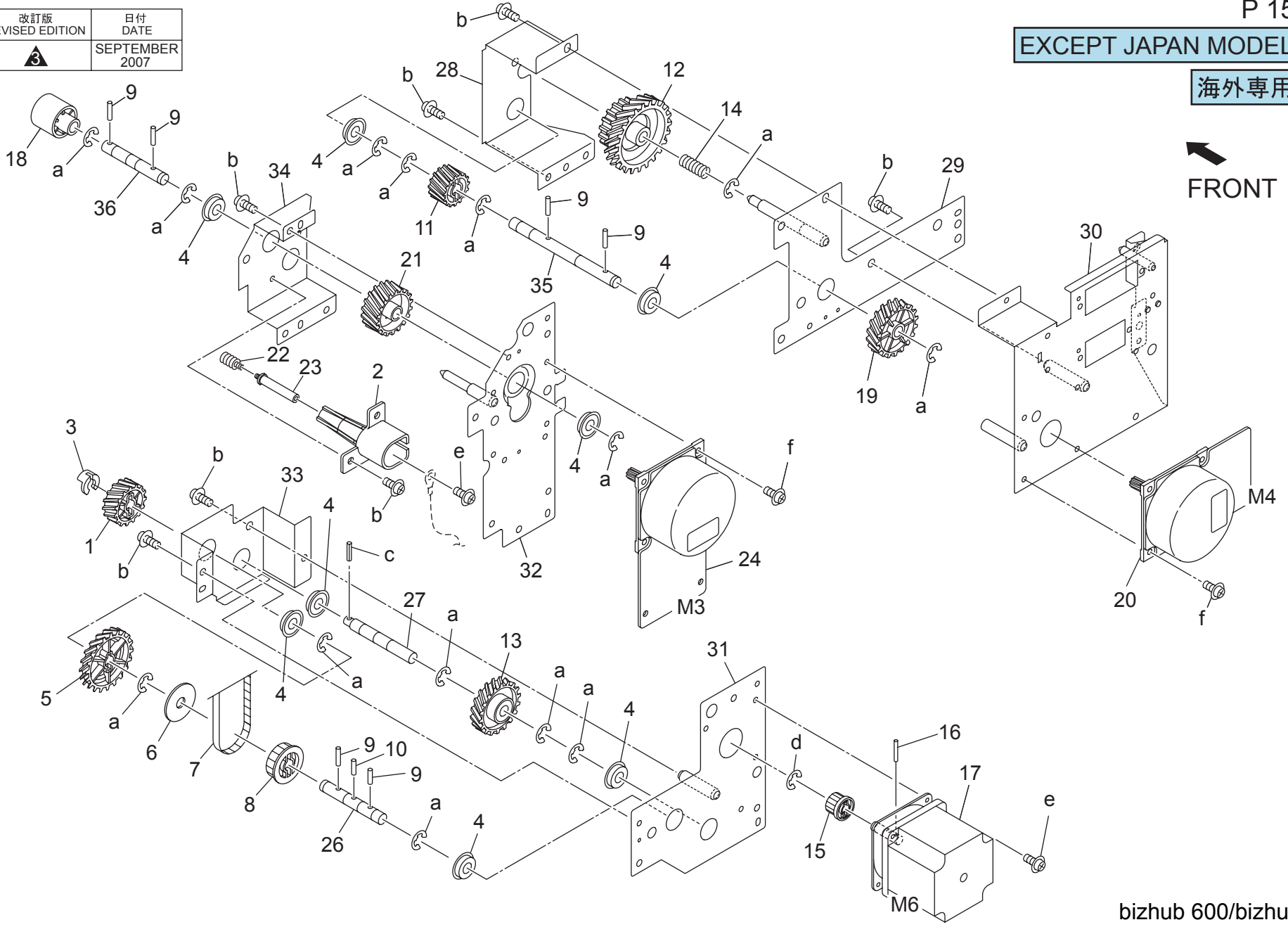
DRIVING SECTION

改訂版 REVISED EDITION	日付 DATE
	SEPTEMBER 2007

EXCEPT JAPAN MODEL

海外専用

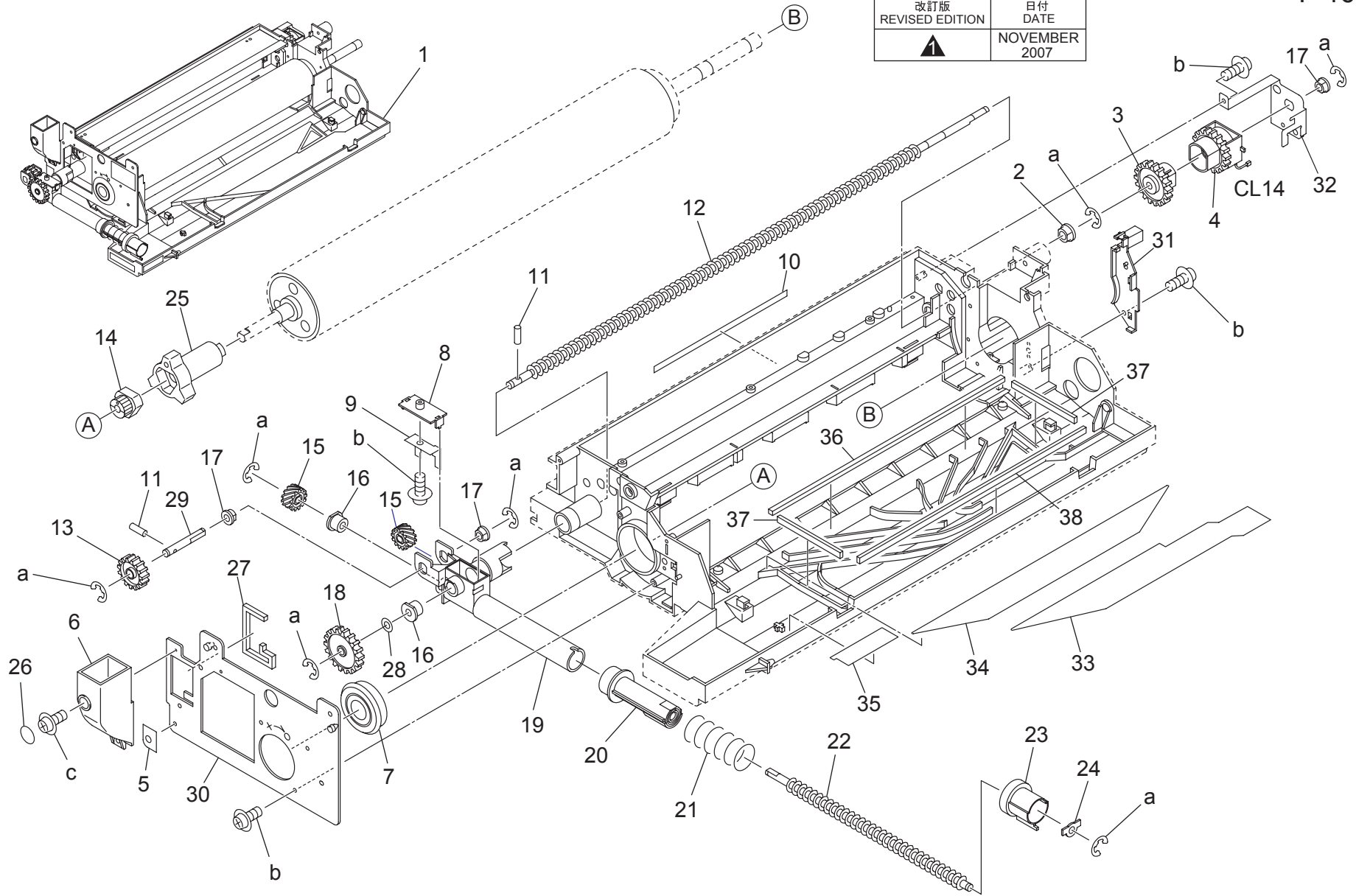
FRONT



Key	Part No.	Description	Destinations	Class	QTY	Standard parts	
1	56AA 7713 0	BY PASS FEED DRIVING GEAR 2 28T	手差し駆動ギア 2 28 T	B,C,D1,D3,E,F1,F2,G1,G 2,H,I,J,K	C	1	a-00Z6 7060 6 b-00Z1 9406 1 c-00Z7 1320 6 d-00Z6 7040 6 e-00Z1 9306 1 f-00Z1 8406 1
2	56AA 1546 0	HIGH VOLTAGE GUIDE PART	高圧ガイド部材	B,C,D1,D3,E,F1,F2,G1,G 2,H,I,J,K	C	1	
3	55VA 4212 0	SHAFT STOPPER	軸ストッパー	B,C,D1,D3,E,F1,F2,G1,G 2,H,I,J,K	C	1	
4	5400 7605 0	BALL BEARING	駆動軸受	B,C,D1,D3,E,F1,F2,G1,G 2,H,I,J,K	B	8	
5	12AJ 7703 1	GEAR 2 42T	歯車 2 42 T	B,C,D1,D3,E,F1,F2,G1,G 2,H,I,J,K	C	1	
6	56AA 1549 0	PULLEY GUIDE PLATE	プーリガイド板	B,C,D1,D3,E,F1,F2,G1,G 2,H,I,J,K	C	1	
7	56AA 7752 0	BY PASS FEED DRIVING BELT 1 192L	手差し駆動ベルト 1 192 L	B,C,D1,D3,E,F1,F2,G1,G 2,H,I,J,K	C	1	
8	56AA 7652 0	BY PASS FEED DRIVING PULLEY 2 26T	手差し駆動プーリ 2 26 T	B,C,D1,D3,E,F1,F2,G1,G 2,H,I,J,K	C	1	
9	56AA 1748 0	PIN B	ピン B	B,C,D1,D3,E,F1,F2,G1,G 2,H,I,J,K	C	6	
10	56AA 1747 1	PIN B 3X12	ピン B 3 X 12	B,C,D1,D3,E,F1,F2,G1,G 2,H,I,J,K	C	1	
11	56AA 7702 0	FIXING DRIVING GEAR 2 22T	定着駆動歯車 2 22 T	B,C,D1,D3,E,F1,F2,G1,G 2,H,I,J,K	C	1	
12	25BA 7726 2	FIXING INPUT GEAR 50T 36T	定着入力歯車 50 T 36 T	B,C,D1,D3,E,F1,F2,G1,G 2,H,I,J,K	B	1	
13	56AA 7712 0	BY PASS FEED DRIVING GEAR 1 36T	手差し駆動ギア 1 36 T	B,C,D1,D3,E,F1,F2,G1,G 2,H,I,J,K	C	1	
14	56AA 1701 1	FIXING COUPLING SPRING	定着カップリングバネ	B,C,D1,D3,E,F1,F2,G1,G 2,H,I,J,K	C	1	
15	56AA 7651 0	BY PASS FEED DRIVING PULLEY 1 15T	手差し駆動プーリ 1 15 T	B,C,D1,D3,E,F1,F2,G1,G 2,H,I,J,K	C	1	
16	56AA 1753 1	PIN A D2X10	ピン A D 2 X 10	B,C,D1,D3,E,F1,F2,G1,G 2,H,I,J,K	C	1	
17	56AA 8011 2	PAPER EXIT DRIVE MOTOR	排紙駆動モータ	B,C,D1,D3,E,F1,F2,G1,G 2,H,I,J,K	B	1	
18	56AA 1541 1	DEVELOPING COUPLING PART	現像カップリング部材	B,C,D1,D3,E,F1,F2,G1,G 2,H,I,J,K	C	1	
19	57AE 7701 0	FIXING DRIVE GEAR 1 70T	定着駆動歯車 1 70 T	B,C,D1,D3,E,F1,F2,G1,G 2,H,I,J,K	B	1	
20	57AA 8008 0	DC BRUSHLESS MOTOR 15	D C ブラシレスモータ 15	B,C,D1,D3,E,F1,F2,G1,G 2,H,I,J,K	C	1	
21	56AA 7709 0	DEVELOPING DRIVING GEAR 64T	現像駆動歯車 64 T	B,C,D1,D3,E,F1,F2,G1,G 2,H,I,J,K	C	1	
22	56AA 1547 1	CONTACT SPRING	接点バネ	B,C,D1,D3,E,F1,F2,G1,G 2,H,I,J,K	C	1	
23	56AA 1552 1	CONTACT SHAFT	接点軸	B,C,D1,D3,E,F1,F2,G1,G 2,H,I,J,K	D	1	
24	27LA 8003 2E	DC BRUSHLESS MOTOR/30	D C ブラシレス モータ/30	B,C,D1,D3,E,F1,F2,G1,G 2,H,I,J,K	C	1	
26	57AA 1531 0	BY PASS DRIVE SHAFT 1	手差し駆動軸 1	B,C,D1,D3,E,F1,F2,G1,G 2,H,I,J,K	D	1	
27	56AA 1532 1	BY-PASS FEED DRIVING SHAFT/2	テサ ` シクト ` ウシ ` ク/2	B,C,D1,D3,E,F1,F2,G1,G 2,H,I,J,K	D	1	
28	56AA 1508 2	FIXING DRIVE BASE PLATE/3	定着駆動基板/3		D	1	
29	56AA -186 0	FIXING DRIVE BASE PLATE/2 CAULKING	定着駆動基板/2 カシメ		D	1	
30	57AE -188 0	FIXING DRIVE BASE PLATE/1 CAULKING	定着駆動基板/1 カシメ		D	1	

DRUM CARTRIDGE

改訂版 REVISED EDITION	日付 DATE
	NOVEMBER 2007



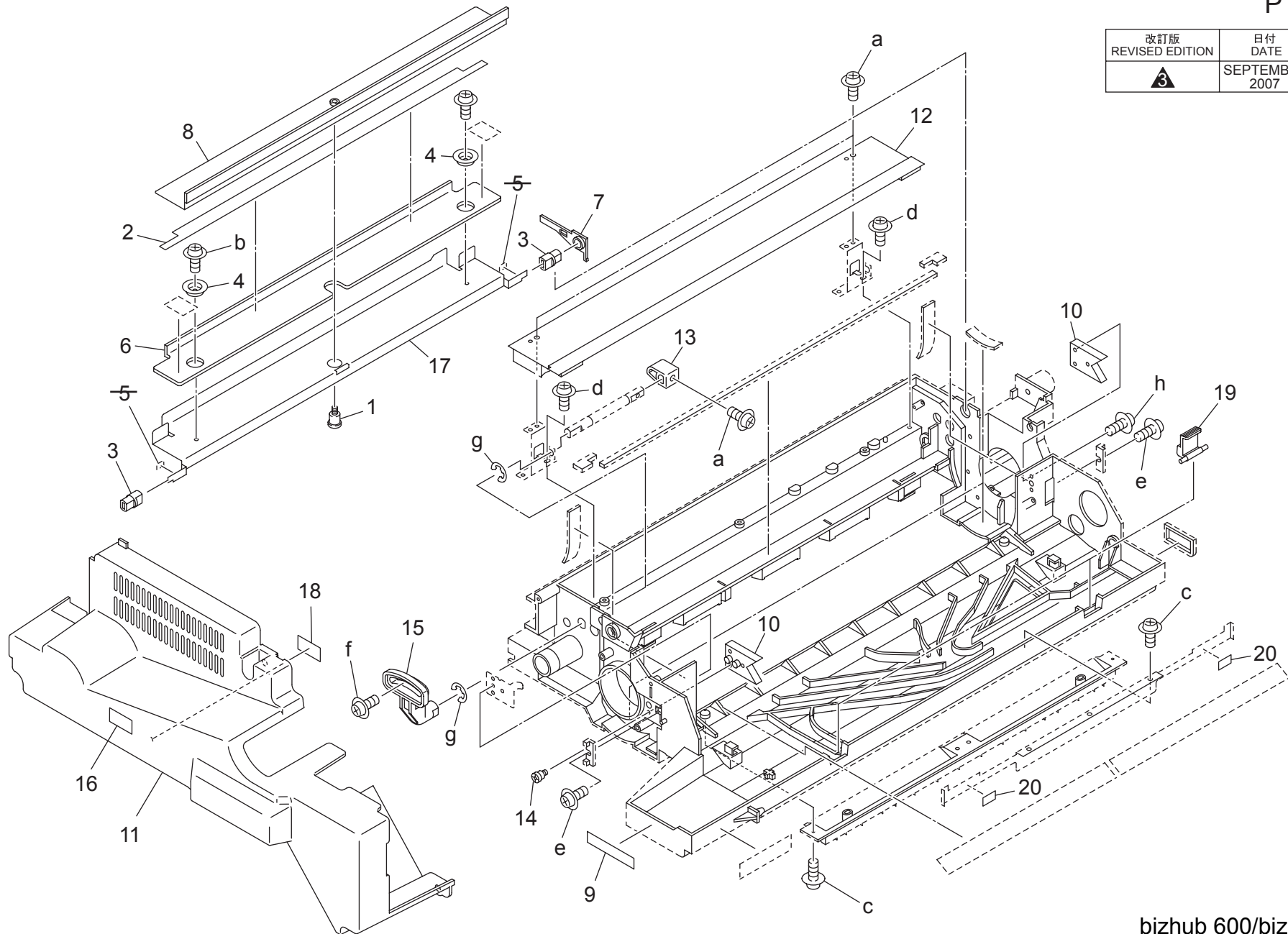
DRUM CARTRIDGE

Key	Part No.	Description	Destinations	Class	QTY	Standard parts
1	57AA R710 00	DRUM CARTRIDGE UNIT	ドラムカートリッジユニット	C	1	a-00Z6 7040 6 b-00Z2 5308 1 c-00Z1 9308 1
2	3920 1565 0	SLIDE BUSHING/C	滑り軸受 / C	C	1	
3	56AA R706 00	CLUTCH CONNECTING GEAR ASSY	クラッチ連結歯車部組	C	1	
4	56AA 8202 2	CLEANER CLUTCH	クリーナークラッチ	B	1	
5	56QA 9786 0	GUIDE LABEL 2	ガイドラベル 2	D	1	
6	57AA 2025 0	CLEANER COOLING DUCT	クリーナー冷却ダクト	C	1	
7	56AA 7504 0	DRUM ROTARY SHAFT HOLDER 2	ドラム回転軸受 2	C	1	
8	25SA 2064 0	TONER COLLECTION BLOCK B	トナー回収ブロック B	C	1	
9	56AA 2076 0	TONER AGITATING SHEET	トナー攪拌シート	C	1	
10	56QA 9787 0	GUIDE LABEL 3	ガイドラベル 3	D	1	
11	56AA 1752 0	PIN A D3X10	ピン A D 3 X 1 0	C	2	
12	56AA 2052 0	TONER RECYCLING SCREW 1	トナーリサイクルスクリュー 1	D	1	
13	25SA 7718 0	TONER CONVEYANCE GEAR B 26T	トナー搬送歯車 B 2 6 T	C	1	
14	56AA 2107 1	DRUM FIXING COUPLING 2	ドラム固定カップリング 2	D	1	
15	56AA 7726 0	TONER RECYCLING GEAR 17T	トナーリサイクル歯車 1 7 T	C	2	
16	55WA 3001 0	DEVELOPING SHAFT HOLDER	現像軸受	C	2	
17	08AA 7601 0	DRUM DRIVING SHAFT HOLDER	ドラム駆動軸受	C	3	
18	25SA 7717 0	TONER CONVEYANCE GEAR A 38T	トナー搬送歯車 A 3 8 T	C	1	
19	56AA 2051 0	TONER RECYCLING BLOCK	トナーリサイクルブロック	C	1	
20	56QA R702 00	TONER COLLECTING PIPE	トナー回収パイプ	C	1	
21	56AA 1703 0	OPEN CLOSE SPRING	開閉バネ	C	1	
22	56AA 2081 0	TONER RECYCLING SCREW 2	トナーリサイクルスクリュー 2	C	1	
23	56AA 2056 0	TONER SLIDE COVER	トナーライドカバー	C	1	
24	25SA 2067 0	TONER CONVEYANCE SHAFT HOLDER	トナー搬送軸受	C	1	
25	56AA 2106 1	DRUM FIXING COUPLING	ドラム固定カップリング	D	1	
26	57AA 2022 0	CLEANER COOLING SHEET	クリーナー冷却シート	C	1	
27	56QA 2023 0	CLEANER SUCTION SEAL	クリーナーサクションシール	D	1	
28	25HA 1521 0	SPACER E	スペーサー E	C	1	
29	56AA 2059 0D	Screw Drive Shaft	スクリュー駆動軸	D	1	
30	56QA -226 0	DRUM POSITION BOARD CAULKING	ドラム位置決め基板カシメ	D	1	
31	56AA 2009 0	WIRING COVER PART	束線カバー部材	D	1	
32	57AA 2005 0	CLUTCH SUPPORT PLATE	クラッチ支持板	D	1	
33	57AA 2013 0	DEVELOPING SUCTION SHEET /1	現像サクションシート / 1	C	1	
34	57AA 2014 0	DEVELOPING SUCTION SHEET /2	現像サクションシート / 2	C	1	
35	57AA 2015 0	DEVELOPING SUCTION SHEET /3	現像サクションシート / 3	C	1	
36	57AA 2016 1	DEVELOPING COOLING SEAL /A	現像冷却シール / A	D	1	
37	57AA 2017 1	DEVELOPING COOLING SEAL /B	現像冷却シール / B	D	1	
38	57AA 2018 1	DEVELOPING COOLING SEAL /C	現像冷却シール / C	D	1	

DRUM CARTRIDGE

P 17

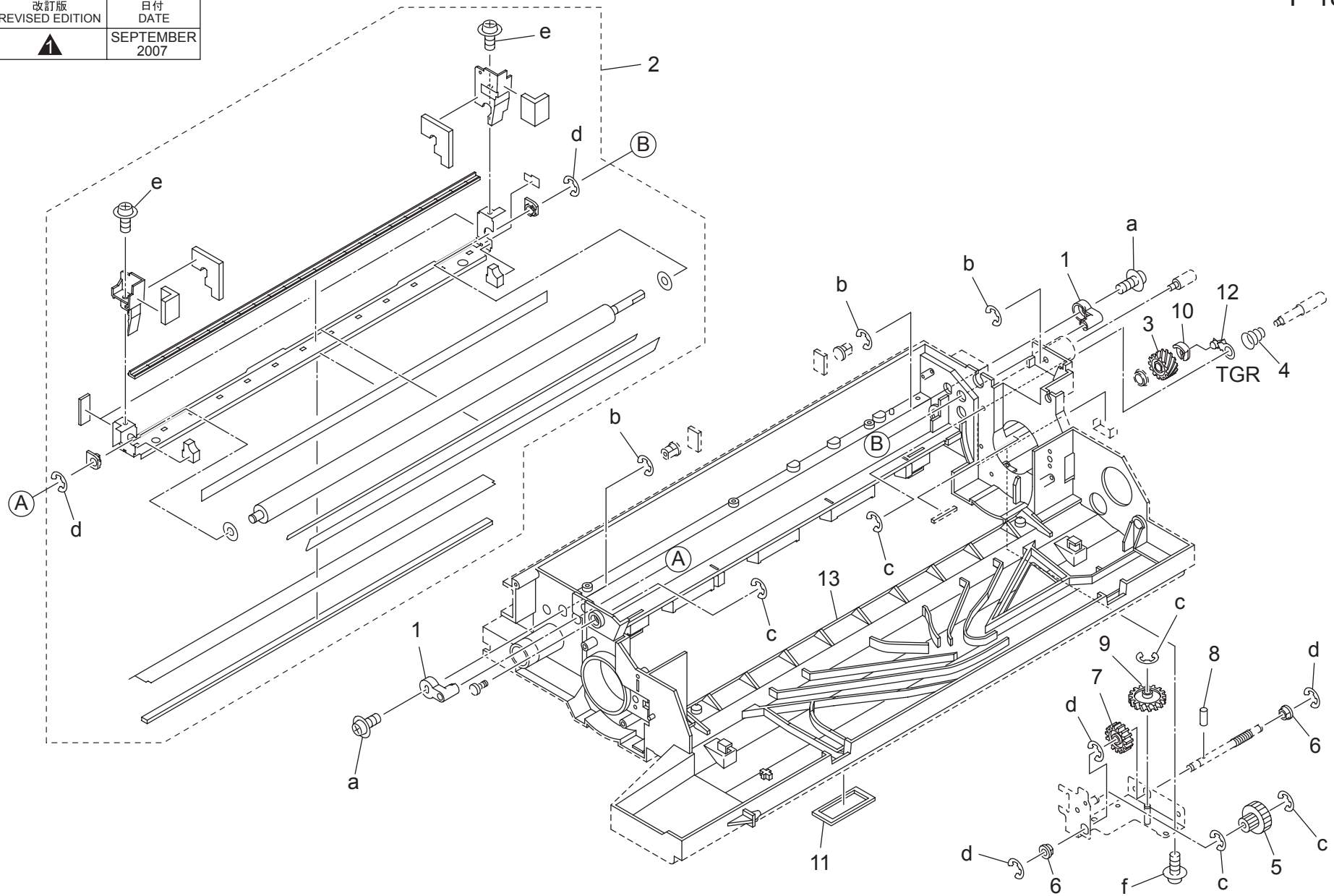
改訂版 REVISED EDITION	日付 DATE
	SEPTEMBER 2007



bizhub 600/bizhub 750

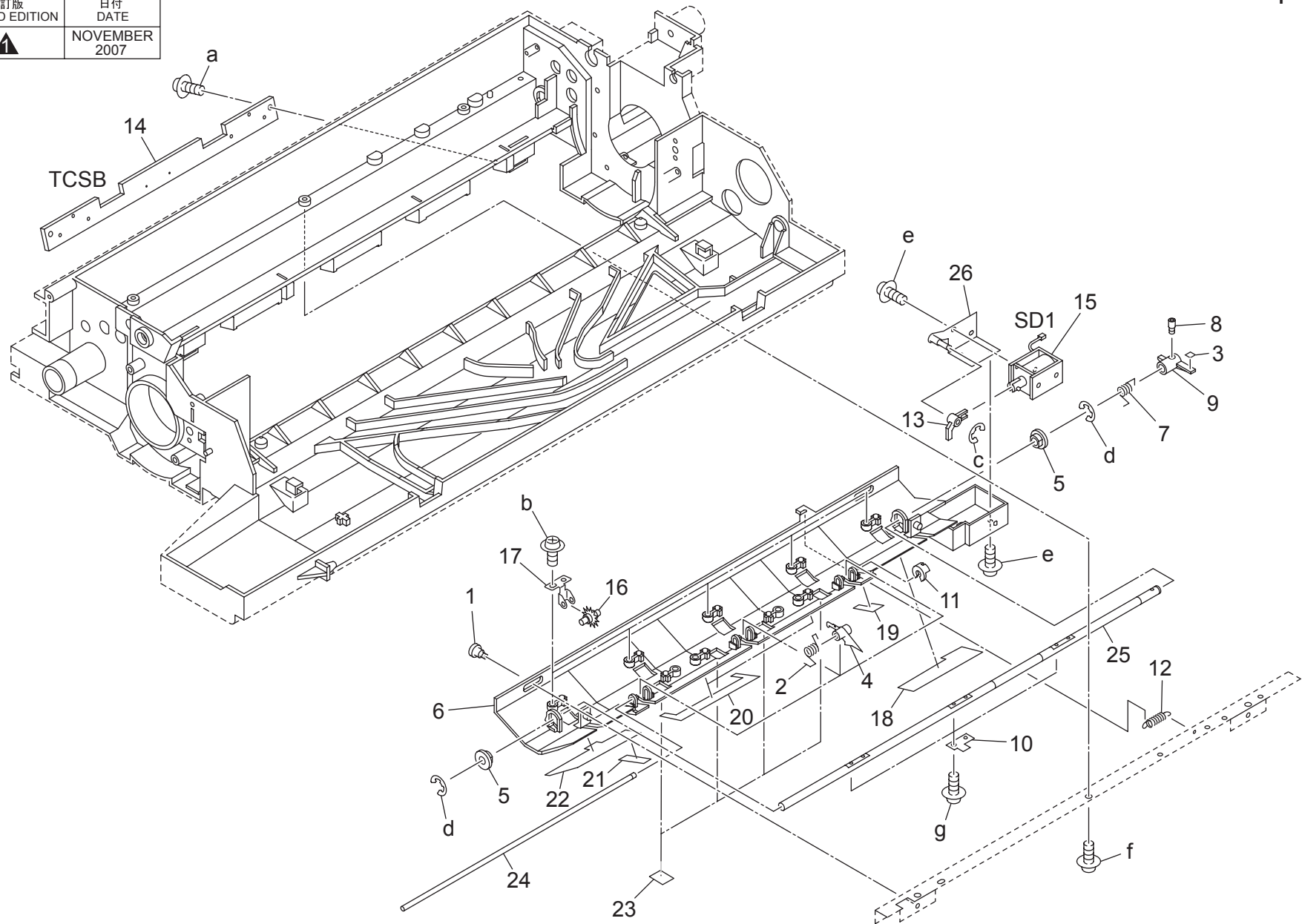
DRUM CARTRIDGE

改訂版 REVISED EDITION	日付 DATE
	SEPTEMBER 2007



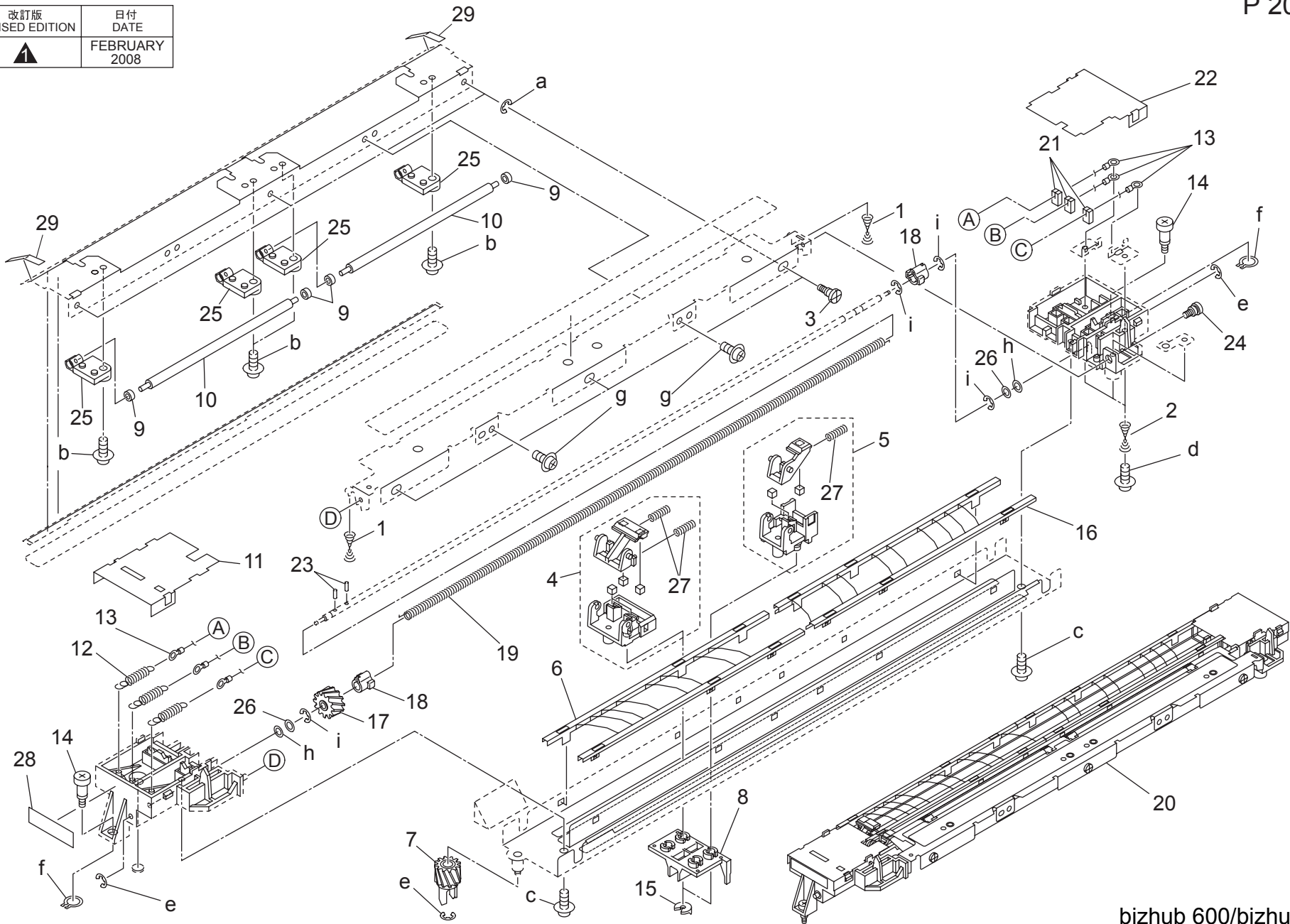
DRUM CARTRIDGE

改訂版 REVISED EDITION	日付 DATE
	NOVEMBER 2007



TRANSFER SEPARATOR CORONA UNIT

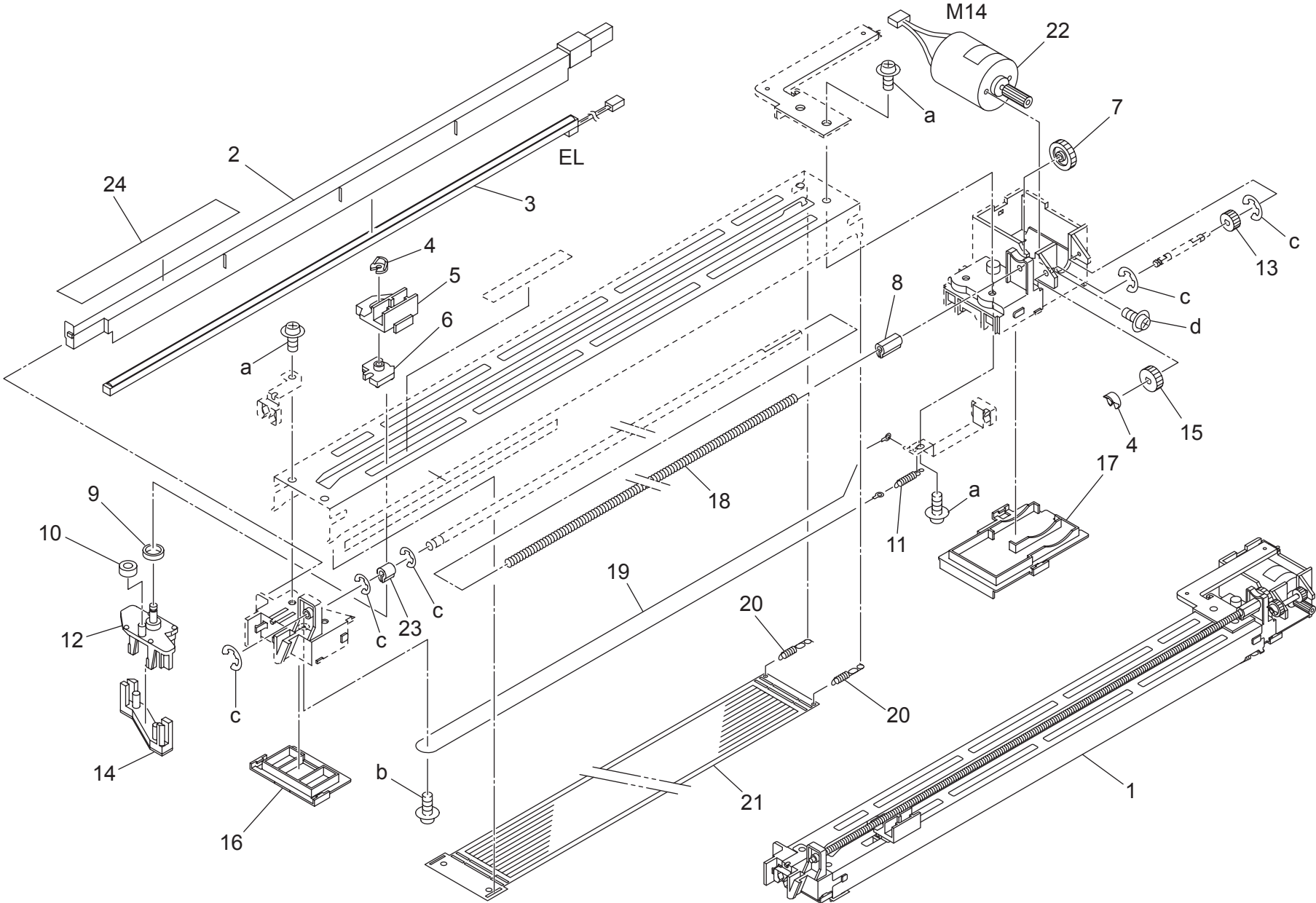
改訂版 REVISED EDITION	日付 DATE
	FEBRUARY 2008



TRANSFER SEPARATOR CORONA UNIT

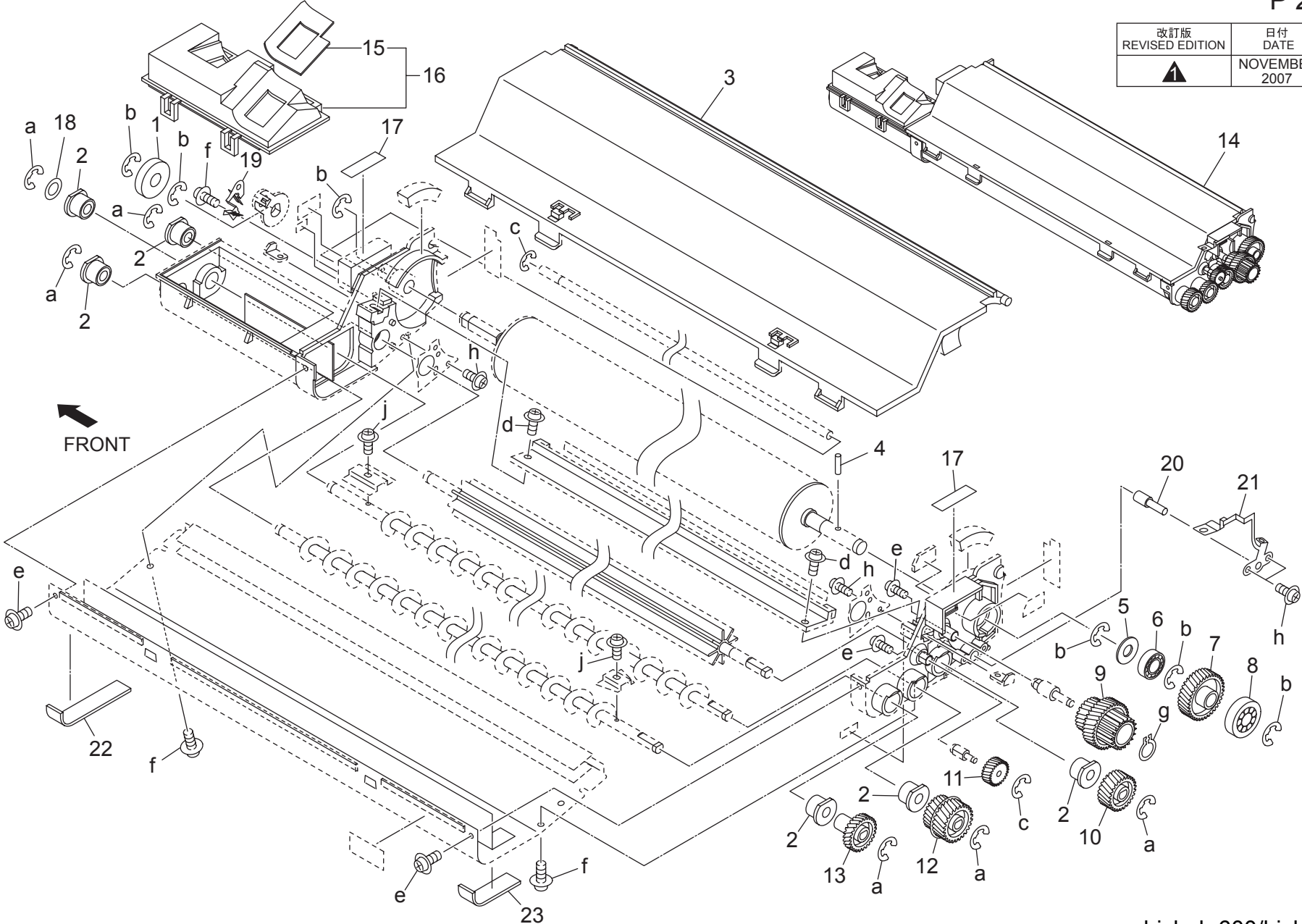
Key	Part No.	Description	Destinations	Class	QTY	Standard parts
1	57AA 2635 0	PRESSURE SPRING		C	2	a-00Z6 7030 6
2	57AA 2634 0	POWERING SPRING		C	3	b-00Z1 8306 1
3	56AA 1758 0	ADJUSTING SCREW		C	3	c-00Z2 5308 1
4	56AA R711 00	SEPARATION CLEANING ASSY		A	1	d-00Z1 1206 1
5	56AA R710 00	TRANSFER CLEANING ASSY		A	1	e-00Z6 7020 6
6	56AA 2608 2	SEPARATING BRIDGE		C	1	f-00Z6 0050 6
7	56AA 7770 0	CLEANING GEAR 1 14T 14T		C	1	g-00Z1 9306 1
8	56QA 2601 0	SLIDE BLOCK		C	1	h-00Z6 1050 1
9	55GA 7655 0	TRANSFER GUIDE SHAFT HOLDER 2		C	4	i-00Z6 7040 6
10	56AA 2625 0	TRANSFER GUIDE ROLLER		C	2	
11	56AA 2604 0	SPARK PREVENTING PLATE FRONT		C	1	
12	56AA 1714 0	WIRE TENSION SPRING		C	3	
13	56AA 2609 0	DISCHARGING WIRE		A	3	
14	56AA 2628 0	ELECTRODE FIXING SCREW		C	2	
15	45AA 2040 0	STOPPER PART		A	2	
16	56AA 2619 2	SEPARATING BRIDGE REAR		C	1	
17	56AA 7797 0	CLEANING GEAR 2 14T 14T		C	1	
18	56AA 2618 0	ELECTRODE CLEANING JOINT		C	2	
19	56AA 2617 2	ELECTRODECLEANINGSPRING		C	1	
20	57AA R715 00	TRANSFER SEPARATION UNIT		B	1	
21	56AA 1783 0	TRANSFER HOLDING RUBBER		A	3	
22	56AA 2605 0	SPARK PREVENTING PLATE REAR		C	1	
23	56AA 1731 0	PIN		C	2	
24	56AA 1739 0	STANDARD SCREW		C	1	
25	56AA 2612 0	TRANSFER GUIDE SHAFT HOLDER		C	4	
26	56AA 2631 0	SPACER 5		C	2	
27	56AA 1704 0	WIRE CLEANING SPRING		C	3	
28	57AA 9712 0	HIGH VOLTAGE CAUTION LABEL		C	1	
29	56AA 1784 0	DRUM PROTECTION SHEET		C	2	

CHARGING UNIT



DEVELOPING UNIT


改訂版 REVISED EDITION	日付 DATE
▲	NOVEMBER 2007

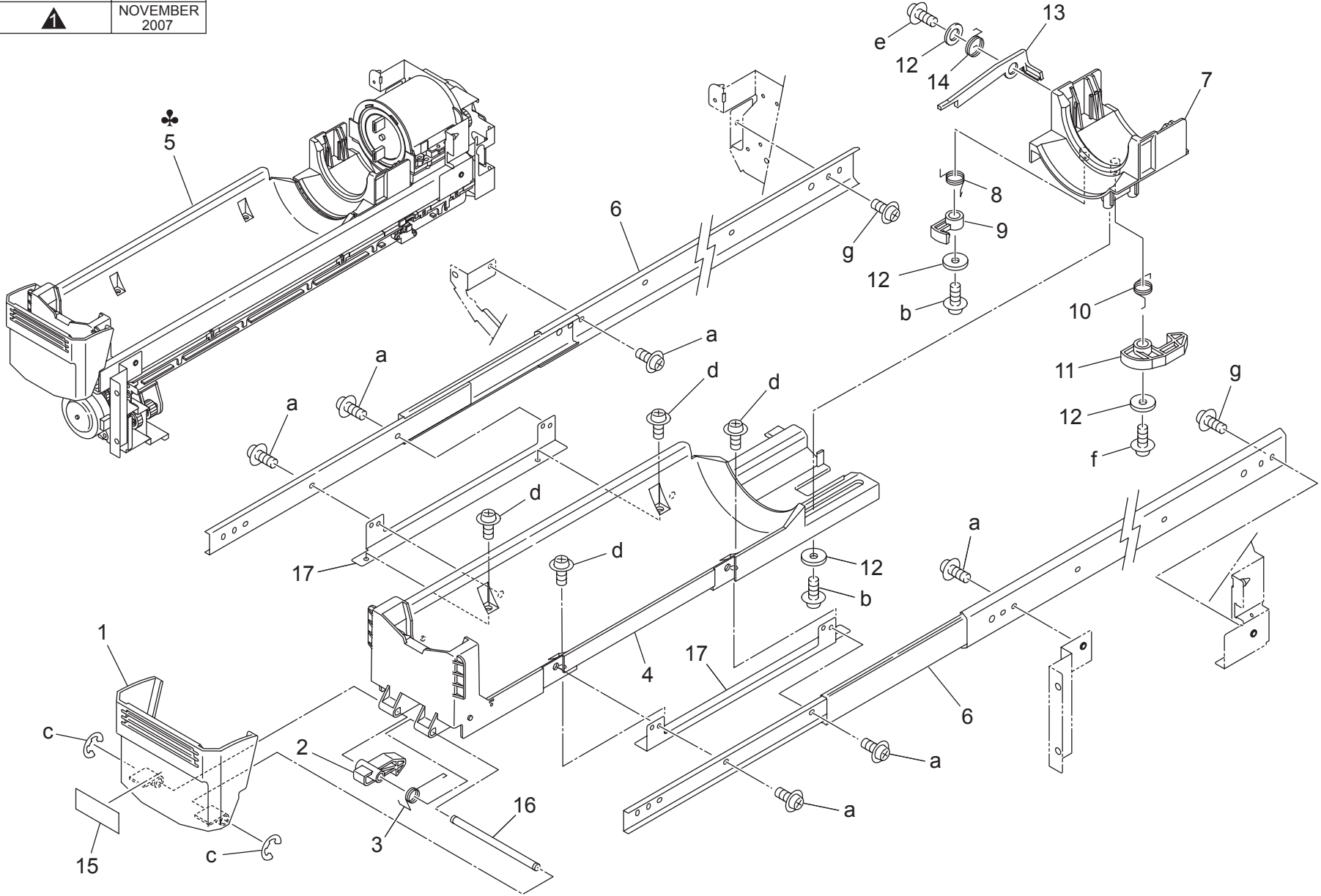


DEVELOPING UNIT


Key	Part No.	Description	Destinations	Class	QTY	Standard parts
1	56GA 3071 0	DEVELOPING STOPPER ROLLER B	現像突き当てコロ B	C	1	a-00Z6 7040 6
2	55WA 3001 0	DEVELOPING SHAFT HOLDER	現像軸受	C	6	b-00Z6 7060 6
3	57AA R717 00	DEVELOPING COVER ASSY	現像蓋部組	C	1	c-00Z6 7020 6
4	56AA 1747 1	PIN B 3X12	ピン B 3 X 1 2	C	1	d-00Z1 6310 1
5	5400 3017 0	SPEWING PREVENTIVE FELT	飛散防止フェルト	C	1	e-00Z1 9306 1
6	4660 7803 0	BALL BEARING	ボールベアリング	B	1	f-00Z2 5310 1
7	56AA 7775 0	DEVELOPING DRIVING GEAR 36T	現像駆動歯車 3 6 T	C	1	g-00Z6 0040 6
8	56GA 3070 0	DEVELOPING STOPPER ROLLER A	現像突き当てコロ A	C	1	h-00Z2 5308 1
9	57AA 7776 0	DEVELOPING INPUT GEAR 36/23T	現像入力歯車 3 6 / 2 3 T	B	1	j-00Z1 8304 5
10	57AA 7777 0	DEVELOPING AGITATING GEAR 23T	現像攪拌歯車 2 3 T	B	1	
11	57AA 7778 0	DEVELOPING IDLING GEAR 21T	現像アイドル歯車 2 1 T	B	1	
12	57AA 7779 0	SCREW GEAR LEFT 23/26T	スクリュー歯車 左 2 3 / 2 6 T	B	1	
13	57AA 7780 0	SCREW GEAR RIGHT 26T	スクリュー歯車 右 2 6 T	B	1	
14	57AA R716 00	DEVELOPING UNIT	現像器	B	1	
15	56AA 3042 0	SCATTER PREVENTING PAD NO 3	飛散防止パッド 3号	C	1	
16	56AA R712 00	DEVELOPING COVER PART ASSY	現像カバー部材部組	C	1	
17	56QA 9788 0	GUIDE LABEL 4	ガイドラベル 4	D	2	
18	57AA 3026 0	DEVELOPING AGITATING SPACER	現像攪拌スペーサー	C	1	
19	57AA 3009 0	DEVELOPING BIAS SPRING	現像バイアスバネ	C	1	
20	57AA 3012 0	DEVELOPING BIAS PIN REAR	現像バイアスピンの奥	C	1	
21	57AA 3013 0	DEVELOPING BIAS SPRING REAR	現像バイアスバネの奥	C	1	
22	56AA 3015 0	SCATTER PREVENTING PAD /LOWER	飛散防止パッド / 下	D	1	
23	57AA 3021 1	SCATTER PREVENTING PAD /A	飛散防止パッド / A	D	1	

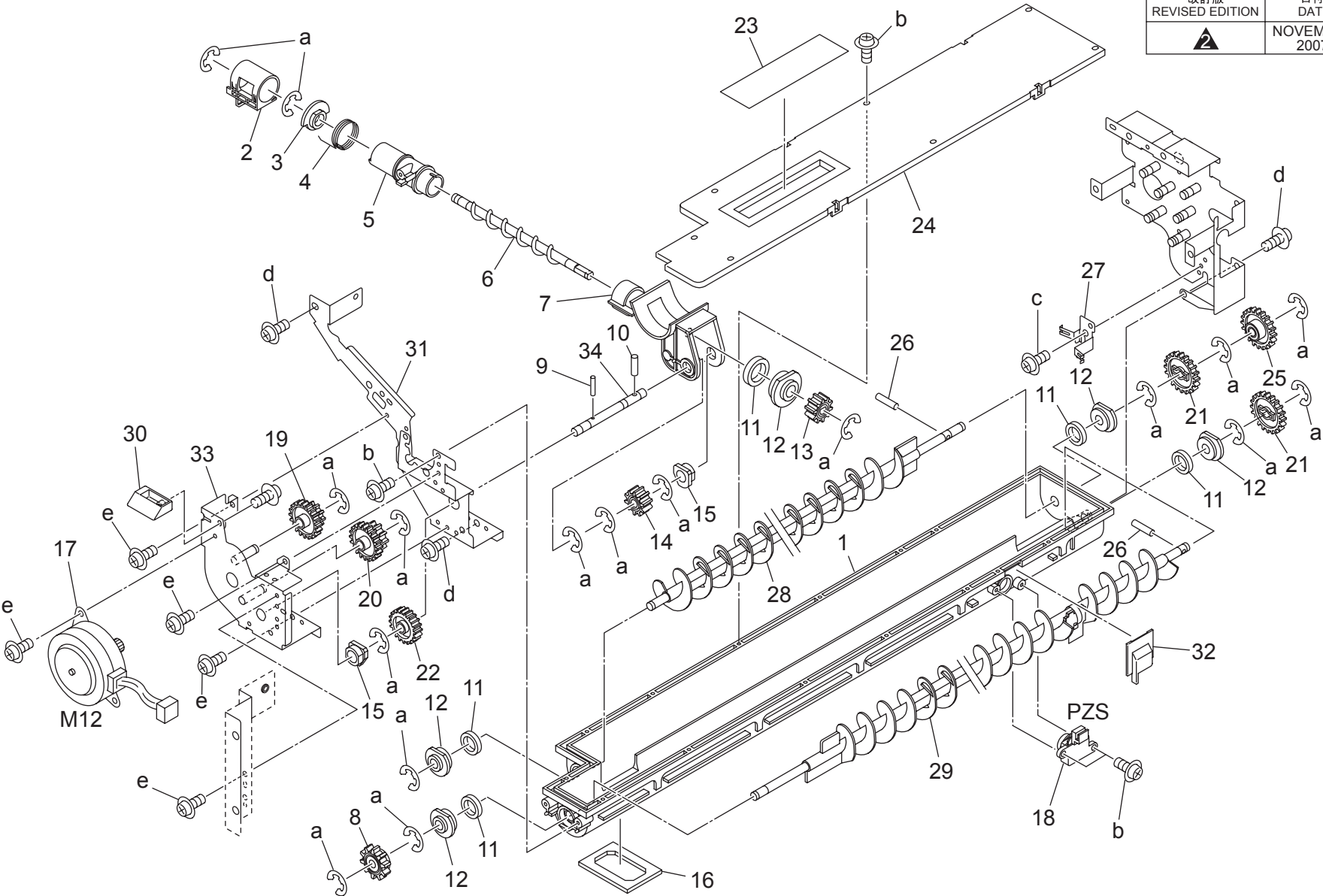
TONER SUPPLY UNIT

改訂版 REVISED EDITION	日付 DATE
	NOVEMBER 2007



TONER SUPPLY UNIT

改訂版 REVISED EDITION	日付 DATE
	NOVEMBER 2007

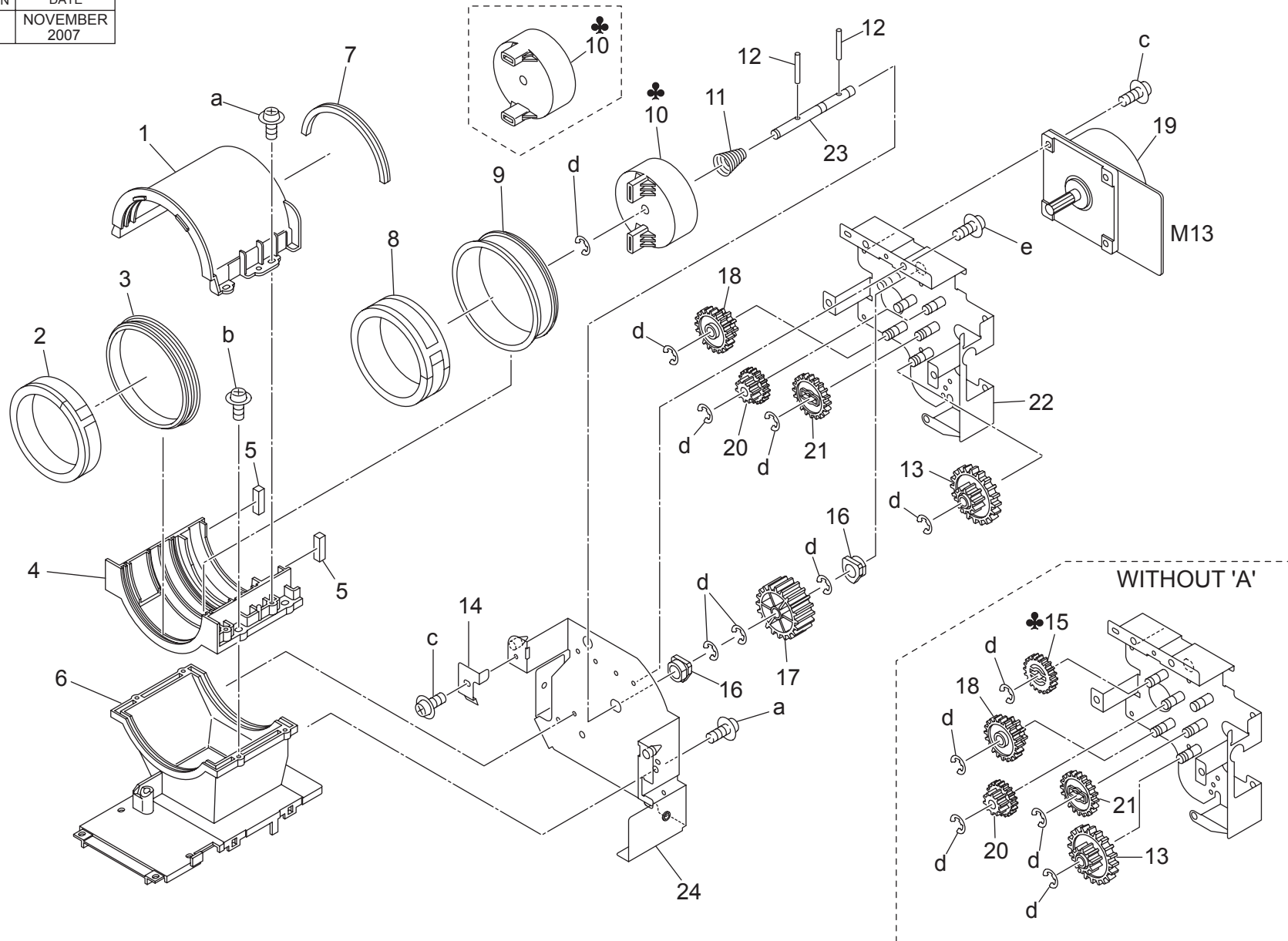


TONER SUPPLY UNIT

Key	Part No.	Description	Destinations	Class	QTY	Standard parts
1	56AA 3203 0	TONER SUPPLY MAIN BODY LOWER	トナー補給本体 下	D	1	a-00Z6 7040 6 b-00Z2 5308 1 c-00Z1 9304 1 d-00Z2 4308 3 e-00Z1 9306 1
2	57AA 3233 0	TONER SUPPLY OPEN CLOSE COVER	トナー補給開閉蓋	C	1	
3	56AA 3270 0	SCREW SHAFT HOLDER	スクリュー軸受	C	1	
4	56AA 3235 1	TONER SUPPLY OPEN SHUT SPRING	トナー補給開閉バネ	C	1	
5	56AA 3259 1	TONER SUPPLY BLOCK B	トナー補給ブロック B	C	1	
6	56AA 3209 0	TONER SUPPLY SCREW	トナー補給スクリュー	D	1	
7	56AA 3256 0	TONER SUPPLY BLOCK A	トナー補給ブロック A	C	1	
8	55GA 7768 0	TONER AGITATOR GEAR A 25T	トナー攪拌歯車 A 25 T	B	1	
9	56AA 1732 1	PIN A D2X12	ピン A D 2 X 1 2	C	1	
10	56AA 1752 0	PIN A D3X10	ピン A D 3 X 1 0	C	1	
11	56AA 3266 0	TONER CONVEYING SEAL	トナー搬送シール	C	5	
12	56AA 3265 0	TONER CONVEYING SHAFT HOLDER	トナー搬送軸受	C	5	
13	56AA 7733 0	SCREW GEAR 15T	スクリュー歯車 15 T	C	1	
14	56AA 7724 0	SCREW INPUT GEAR 15T	スクリュー入力歯車 15 T	C	1	
15	4660 7602 0	PAPER FEED SHAFT HOLDER	給紙送り出し軸受	B	2	
16	56AA 3214 0	TONER SUPPLY SEAL	トナー補給シール	C	1	
17	56AA 8006 1	TONER SUPPLY MOTOR	トナー補給モータ	B	1	
18	40AA 8803 1	LEVEL DETECTION SENSOR	残量検知センサ	C	1	
19	56AA 7729 0	IDLING GEAR C 51T 15T	アイドル歯車 C 51 T 15 T	C	1	
20	56AA 7732 0	IDLING GEAR D 47T 20T	アイドル歯車 D 47 T 20 T	C	1	
21	56AA 7730 0	AGITATING GEAR 37T	攪拌歯車 37 T	C	2	
22	12AA 7708 0	GEAR H 27T	歯車 H 27 T	C	1	
23	56AA 3274 0	TONER SEALING SHEET A	トナーシールシート A	C	1	
24	56AA 3213 0	MAIN BODY COVER LOWER	本体カバー 下	C	1	
25	56AA 7731 0	TONER SUPPLY INPUT GEAR 30T	トナー補給入力歯車 30 T	C	1	
26	56AA 1747 1	PIN B 3X12	ピン B 3 X 1 2	C	2	
27	56AA 3273 0	SCREW EARTH PLATE	スクリューアース板	C	1	
28	56AA 3206 0	AGITATING SCREW LEFT	攪拌スクリュー 左	D	1	
29	56AA -333 0	SCREW RIGHT	スクリュー 右	D	1	
30	57AA 3201 0	LOCK PART	ロック部材	C	1	
31	56AA 3231 2	TONER SUPPLY MOUNTING PLATE/A	トナー補給取り付け板 / A	D	1	
32	56AA 3277 0	COVER	カバー	D	1	
33	57AA -331 0	SCREW DRIVE BASEPLATE CAULKING	スクリュー駆動板カシメ	D	1	
34	56AA 3228 0	DRIVE INPUT SHAFT	駆動入力軸	D	1	

TONER SUPPLY UNIT

改訂版 REVISED EDITION	日付 DATE
	NOVEMBER 2007

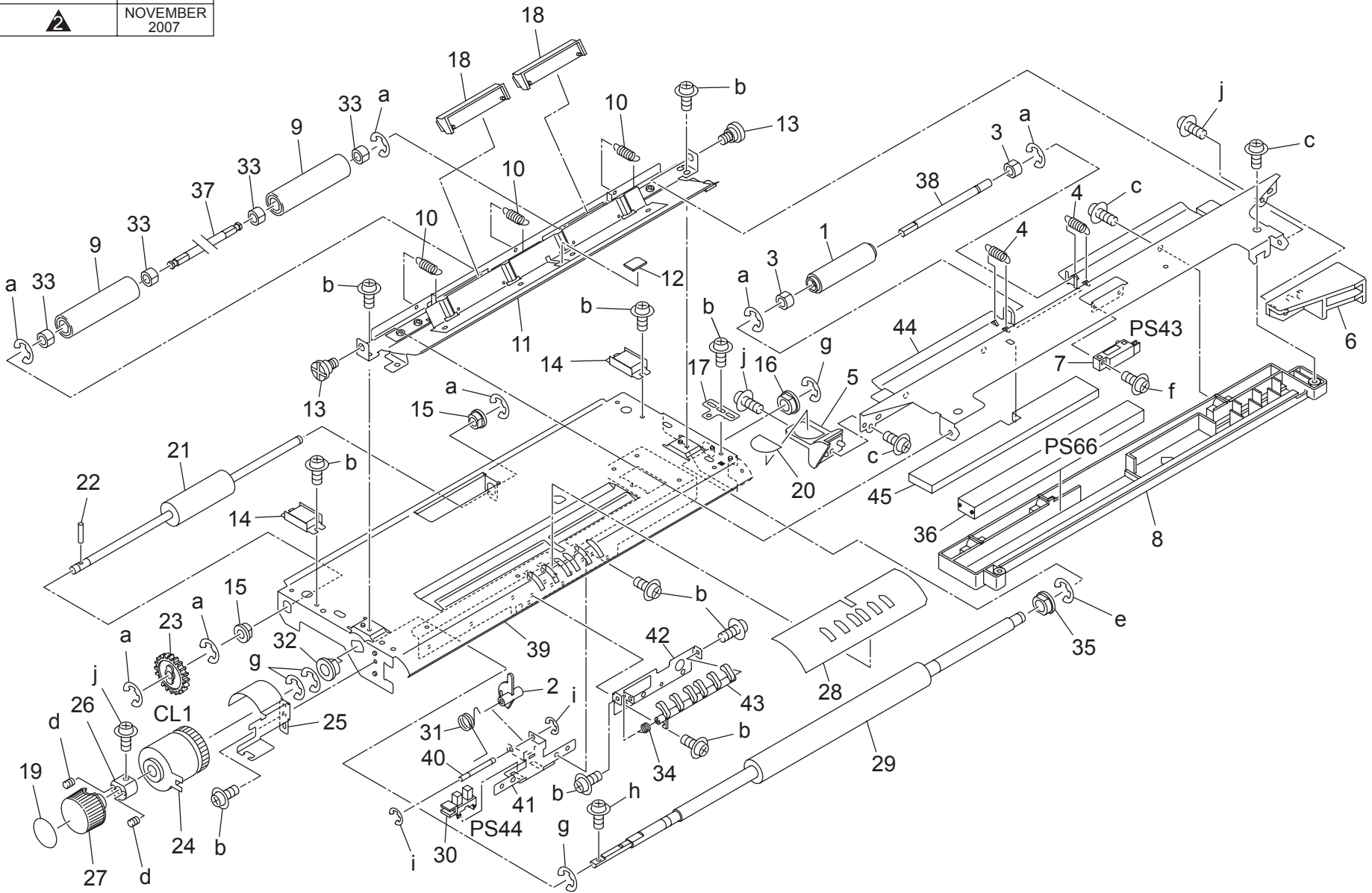


TONER SUPPLY UNIT

Key	Part No.	Description	Destinations	Class	QTY	Standard parts
1	56AA 3242 0	MAIN BODY COVER UPPER		C	1	a-00Z2 4308 3 b-00Z2 5308 1 c-00Z1 8304 1 d-00Z6 7040 6 e-00Z1 9306 1
2	56AA 3215 1	TONER SEALING PART A		C	1	
3	56AA 3240 0	TONER SUPPLY SLEEVE FRONT		C	1	
4	56AA 3202 0	TONER SUPPLY MAIN BODY UPPER		C	1	
5	56AA 3268 0	TONER SEALING PART D		C	2	
6	56AA 3201 1	TONER SUPPLY MAIN BODY		C	1	
7	56AA 3267 0	TONER SEALING PART C		C	1	
8	56AA 3216 0	TONER SEALING PART B		C	1	
9	56AA 3241 0	TONER SUPPLY SLEEVE REAR		C	1	
10	56AA 3239 0	CARTRIDGE DRIVING PART	カートリッジ駆動部材	C	1	
10	56AE 3239 0	CARTRIDGE DRIVING PART	カートリッジ駆動部材	C	1	
11	56AA 3227 0	DRIVE RELEASE SPRING	駆動解除バネ	C	1	
12	56AA 1750 0	PIN	ピン	C	2	
13	56AA 7728 0	IDLING GEAR B 44T 16T	アイドル歯車 B 44 T 16 T	C	1	
14	56AA 3272 0	EARTH PLATE A	アース板 A	C	1	
15	56AA 7794 0	IDLING GEAR G 20T	アイドル歯車 G 20 T	C	1	
16	4660 7602 0	PAPER FEED SHAFT HOLDER	給紙送り出し軸受	B	2	
17	56AA 7795 0	CARTRIDGE GEAR 33T	カートリッジ歯車 33 T	C	1	
18	56AA 7727 0	IDLING GEAR A 53T 14T	アイドル歯車 A 53 T 14 T	C	1	
19	57AA 8008 0	DC BRUSHLESS MOTOR 15	DC ブラシレスモータ 15	C	1	
20	56AA 7793 0	IDLING GEAR F 15T 20T	アイドル歯車 F 15 T 20 T	C	1	
21	56AA 7792 0	IDLING GEAR E 30T	アイドル歯車 E 30 T	C	1	
22	56AA -332 2	TONER SUPPLY BASEPLATE CAULKING	トナー補給基板カシメ	C	1	
23	56AA 3226 0D	Cartridge Drive Shaft	カートリッジ駆動軸	D	1	
24	56AA -328 1	REINFORCE PLATE CAULKING	補強板カシメ	D	1	

REGISTRATION UNIT

改訂版 REVISED EDITION	日付 DATE
	NOVEMBER 2007

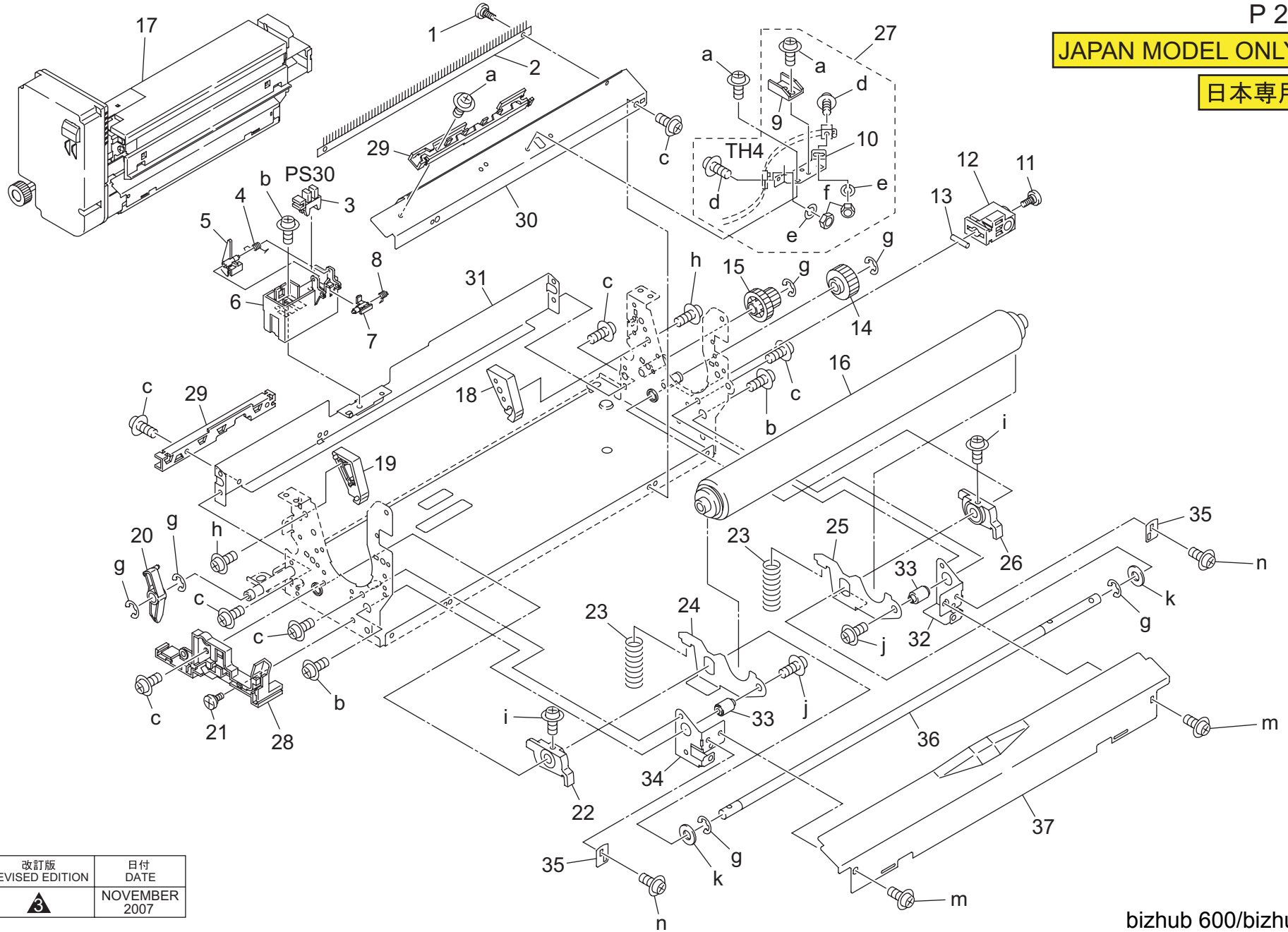


Key	Part No.	Description	Destinations	Class	QTY	Standard parts
1	55VA 4689 0	DRIVEN RUBBER	従動ゴム	B	1	a-00Z6 7040 6
2	56AA 4610 0	REGISTRATION PAPER FEED ACTUATOR	レジスト給紙アクチュエタ	C	1	b-00Z1 9304 1
3	25AA 7553 0	SLIDE SHAFT HOLDER	滑り軸受	C	2	c-00Z2 5308 1
4	56AA 4645 0	REGISTRATION FEEDING SPRING	レジスト送り出しバネ	C	2	d-00Z4 7306 3
5	56QA 4606 0	TRANSFER GUIDE HANDLE	転写ガイド把手	C	1	e-00Z6 7080 6
6	57AA 4615 0	REGISTRATION STOPPER PART	レジスト突き当て部材	C	1	f-00Z1 8310 1
7	56AA 8552 1	CONVEYANCE PHOTO SENSOR	搬送フォトセンサ	B	1	g-00Z6 7060 6
8	57AA 4602 0	CASING	センサケーシング	D	1	h-00Z1 8306 1
9	56GA 4744 0	ADU DRIVEN ROLLER S	A D U 従動ローラ S	B	2	i-00Z6 7020 6
10	56QA 4691 0	REGISTRATION PRESSING SPRING UPPER	レジスト押圧バネ 上	C	3	j-00Z1 9306 1
11	56QA 4605 1	REGISTRATION ENTRANCE PLATE	レジスト シンニュー イタ	D	1	
12	56AA 1782 1	PREVENTING RUBBER	防止ゴム	C	1	
13	56AA 4611 0	REGISTRATION OPEN SHUT SCREW	レジスト開閉ネジ	C	2	
14	40AA 3229 0	MAGNET CATCH	マグネットキャッチ	C	2	
15	08AA 7601 0	DRUM DRIVING SHAFT HOLDER	ドラム駆動軸受	C	2	
16	26NA 4082 0	PAPER FEED SLIDE BUSHING	給紙滑り軸受	B	1	
17	56AA 4640 1	REGISTRATION POSITIONING PLATE	レジスト位置決め板	D	1	
18	57AA R731 00	REGISTRATION CLEANER ASSY	レジスト清掃部組 上	C	2	
19	57AA 9721 1E	Jam Release Label /2	ジャム解除ラベル /2	C	1	
20	57AA 9722 1E	Jam Release Label /3	ジャム解除ラベル /3	C	1	
21	56AA 4685 2	CONVEYANCE DRIVING ROLLER T	搬送駆動ローラ T	C	1	
22	56AA 1747 1	PIN B 3X12	ピン B 3 X 1 2	C	1	
23	56AA 7784 0	DRIVING GEAR 30T	駆動ギア 30 T	C	1	
24	56AA 8201 2	PAPER FEED DRIVING CLUTCH	給紙駆動クラッチ	B	1	
25	56AA 4620 2	REGISTRATION DRIVING BASE PLATE	レジスト駆動基板	D	1	
26	56AA 4693 0	CLUTCH FIXING PART	クラッチ固定部材	D	1	
27	14GE 4547 0	ROTARY KNOB	回転ノブ	C	1	
28	56QA 4609 0	REGISTRATION ENTRANCE SHEET	レジスト進入シート	C	1	
29	56QA 4603 0	REGISTRATION ROLLER	レジストローラ	C	1	
30	08AA 8551 2	PHOTO SENSOR	フォトセンサ	B	1	
31	56AA 4616 0	PRESSING SPRING LOWER	センサ押圧バネ 下	C	1	
32	56QA 7505 0	PAPER FEED SLIDE BEARING	給紙滑り軸受	C	1	
33	56GA 7603 0	SLIDE SHAFT HOLDER	滑り軸受	C	4	
34	56QA 4662 0	REGISTRATION GUIDE SPRING	レジストガイドバネ	C	1	
35	56QA 7504 0	REGISTRATION SLIDE BEARING	レジスト滑り軸受	C	1	
36	56UA 8551 0E	Paper Compensating Sensor	転写紙補正センサ	C	1	
37	56QA 4653 0	REGIST DRIVEN SHFT	レジスト従動軸	D	1	
38	56AA 4688 1	REGIST IDLER SHAFT/S	レジスト従動軸 / S	D	1	
39	56QA 4601 1	REGIST MAIN BODY /LOWER	レジスト 本体 /下	D	1	
40	56AA 4650 0D	Regist Shaft	レジストセンサ軸	D	1	
41	56QA 4608 0	MOUNTING PLATE	センサ取り付け板	D	1	
42	56QA 4660 0	REGIST ENTRANCE STAY	レジスト進入ステー	D	1	
43	56QA 4661 0	REGIST ENTRANCE PART	レジスト進入部材	D	1	
44	57AA 4604 0	TRANSFER FEEDING PLATE	転写送り出し板	D	1	
45	57AA 4630 0	HOLDING PAD	センサ押さえパッド	D	1	

FIXING UNIT

JAPAN MODEL ONLY

日本専用



改訂版 REVISED EDITION	日付 DATE
3	NOVEMBER 2007

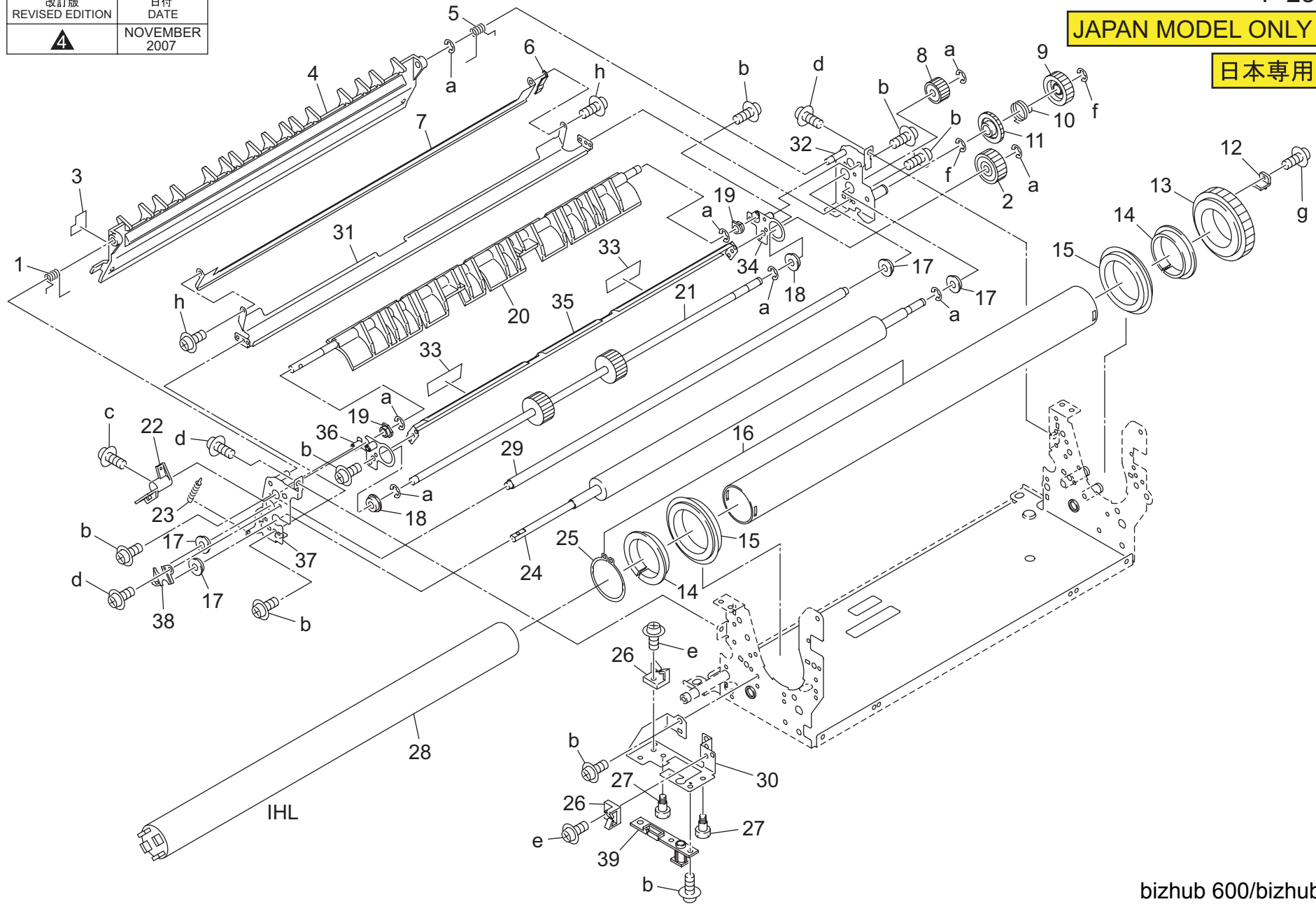
Key	Part No.	Description	Destinations	Class	QTY	Standard parts
1	26NA 5419 0	FIXING GUIDE SCREW	定着ガイドネジ	A	1	a-00Z1 9306 1
2	56AA 5419 0	NEUTRALIZING BRUSH	除電ブラシ	A	1	b-00Z1 9406 1
3	55VA 8552 1	PHOTO SENSOR	フォトセンサ	A	1	c-00Z1 9304 1
4	57AA 5322 0	PAPER EXIT DETECTION SPRING	排紙検知バネ	A	1	d-00Z1 1310 1
5	57AA 5320 0	PAPER EXIT ACTUATOR	排紙アクチュエタ	A	1	e-00Z6 2030 1
6	57AA 5319 0	PAPER EXIT BLOCK	排紙センサブロック	A	1	f-00Z5 1030 1
7	57AA 5321 0E	Paper Detection Cam	紙検知カム	A	1	g-00Z6 7060 6
8	57AA 5411 0	PAPER DETECTION SPRING	紙検知バネ	A	1	h-00Z2 5308 1
9	25SA 5369 1	HOLDER PART	センサ押さえ部材	A	1	i-00Z1 9410 1
10	57AA 5409 0	SUPPORT PART LOWER	センサ支持部材 下	A	1	j-00Z1 8406 1
11	26NA 4544 0	REGISTRATION UNIT FIXED SCREW	レジスト固定ネジ	A	1	k-00Z6 1080 1
12	57AA 5410 0	PRESSURE KNOB	圧着ノブ	A	1	m-00ZA A001 5
13	56AA 1746 1	PIN A	ピン A	A	1	n-00Z1 6306 1
14	56AA 7721 0	PAPER EXIT IDLING GEAR 1 25T	排紙アイドル歯車 1 25 T	A	1	
15	57AA 7707 0	FIXING IDLING GEAR A 24/14 T	定着アイドルギア A 24 / 14 T	A	1	
16	57AA R722 00	ROLLER LOWER ASSY	ローラ下部組	A	1	
17	57AA -530 0	FIXING UNIT	定着ユニット	A	1	
18	57AA 5360 0	OPEN CLOSE BLOCK REAR	開閉ブロック 奥	A	1	
19	57AA 5359 0	OPEN CLOSE BLOCK FRONT	開閉ブロック 前	A	1	
20	56AA 5384 0	PAPER EXIT GUIDE LEVER	排紙案内レバー	A	1	
21	56AA 5422 0	FIXING SCREW 2	固定ネジ 2	A	1	
22	57AA 5317 0	PRESSURE CAM FRONT	圧着カム 前	A	1	
23	57AA 5315 1	PRESSURE SPRING	圧着バネ	A	2	
24	57AA 5312 0	PRESSURE LEVER FRONT	圧着レバー 前	A	1	
25	57AA 5313 0	PRESSURE LEVER REAR	圧着レバー 奥	A	1	
26	57AA 5318 0	PRESSURE CAM REAR	圧着カム 奥	A	1	
27	57AA -555 0	SENSOR/LOWER ASSY	センサ/下部組	A	1	
28	57AA 5380 0	WIRING GUIDE PART /FRONT	束線ガイド部材/前	A	1	
29	57AA 5382 0	WIRING GUIDE PART /LOWER	束線ガイド部材/下	A	2	
30	57AA 5325 0	STAY /LOWER	センサ ステア/下	A	1	
31	57AA 5303 0	FIXING REINFORCE STAY/LEFT	定着補強ステー/左	A	1	
32	57AA 5324 0	MAIN BODY REINFORCE PANEL /REA	本体補強パネル/奥	A	1	
33	57AA 5314 1	PRESSURE SHAFT	圧着軸	A	2	
34	57AA 5323 0	MAIN BODY REINFORCE PANEL /FRO	本体補強パネル/前	A	1	
35	57AA 5420 0	STOPPER PLATE /RIGHT	突当て板/右	A	2	
36	57AA 5316 0	ROLLER RELEASE SHAFT	ローラ解除軸	A	1	
37	57AA 5310 0E	Fixing Entrance Plate /Lower	定着進入板/下	A	1	

FIXING UNIT

改訂版 REVISED EDITION	日付 DATE
	NOVEMBER 2007

JAPAN MODEL ONLY

日本専用



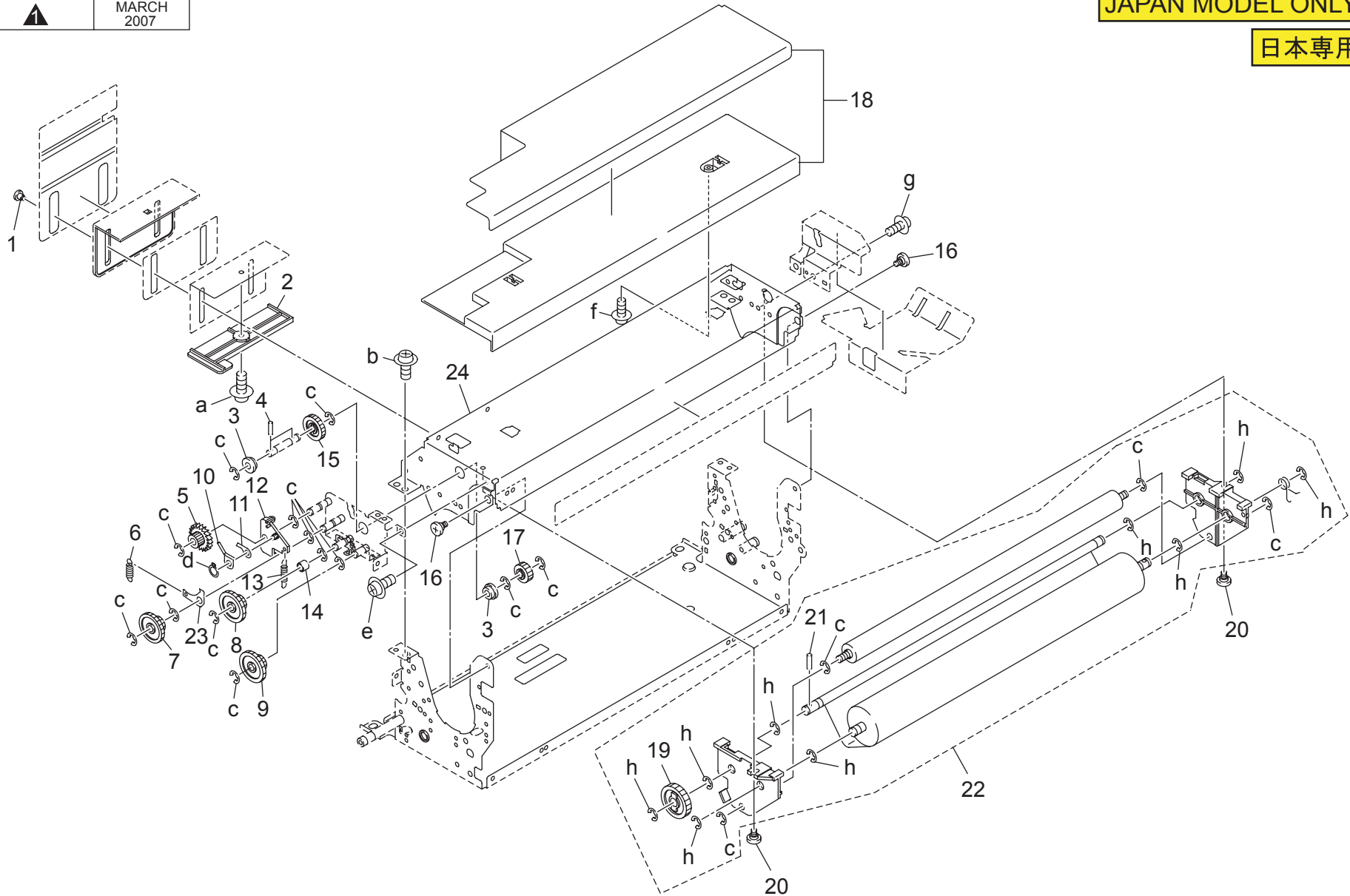
Key	Part No.	Description	Destinations	Class	QTY	Standard parts
1	56AA 5374 1	PAPER EXIT PRESSING SPRING FRONT	排紙押圧バネ 前	A	1	a-00Z6 7040 6
2	56AA 7722 0	PAPER EXIT DRIVING GEAR 1 24T	排紙駆動歯車 1 24 T	A	1	b-00Z1 9304 1
3	57AA 9727 1E	Jam Release Label /8	ジャム解除ラベル/8	A	1	c-00Z1 9306 1
4	56AA 5373 3	PAPEREXITENTRANCEPLATE UPP	排紙進入板/上	A	1	d-00ZA A001 5
5	56AA 5375 1	PAPER EXIT PRESSING SPRING REAR	排紙押圧バネ 奥	A	1	e-00Z1 8406 1
6	56QA 5449 0	PAPER EXIT RELEASE HANDLE	排紙解除把手	A	1	f-00Z6 7060 6
7	56AA 5408 0	PAPER EXIT GUIDE PLATE LOWER	排紙ガイド板 下	A	1	g-00Z1 6310 1
8	56AA 7723 1	PAPER EXIT DRIVING GEAR 2 18T	排紙駆動歯車 2 18 T	A	1	h-00Z3 8306 1
9	57AA 7722 0	PAPER EXIT IDLING GEAR 2 25T	排紙アイドル歯車 2 25 T	A	1	
10	57AA 5417 0	SPRING REAR	バネ 奥	A	1	
11	57AA 7721 0	PAPER EXIT IDLING GEAR 1 25T	排紙アイドル歯車 1 25 T	A	1	
12	57AA 5333 0	GEAR FIXING BLOCK	ギア固定ブロック	A	1	
13	57AA 7706 0	FIXING DRIVE GEAR 60T	定着駆動歯車 60 T	A	1	
14	57AA 5332 0	INSULATING SLEEVE	断熱スリーブ	A	2	
15	57AA 7503 0	FIXING ROLLER BEARING UPPER	定着転がり軸受 上	A	2	
16	57AA -K01 0	FIXING ROLLER UPPER SET	定着ローラー上セット	A	1	
17	07AA 7509 0	METAL 1	軸受 1	A	4	
18	56AA 7506 1	FIXING PAPER EXIT SHAFT HOLDER	定着排紙軸受	A	2	
19	4660 7602 0	PAPER FEED SHAFT HOLDER	給紙送り出し軸受	A	2	
20	57AA 5326 0	PAPER EXIT GUIDE PART	排紙案内部材	A	1	
21	57AA 5329 0	FIXING PAPER EXIT ROLLER	定着排紙ローラ	A	1	
22	56AA 5382 0	POSITIONING LEVER	位置決めレバー	A	1	
23	56AA 5383 0	REGULATING SPRING 1	規制バネ 1	A	1	
24	57AA 5371 0	PAPER PRESSING ROLLER	紙押圧ローラ	A	1	
25	57AA 5334 0	ROLLER FIXING PART	ローラ固定部材	A	1	
26	55GA 5365 2	WIRING HOLDING PART	束線ホルダー部材	A	2	
27	57AA 5352 0	ELECTRIC MOUNTING SCREW FRONT	電装取り付けネジ 前	A	2	
28	57AA 8461 0	FIXING COIL 1	定着コイル 1	A	1	
29	57AA 5372 0	PAPER PRESSING SHAFT	紙押圧軸	C	1	
30	57AA 5353 0	ELECTRIC FIXING PLATE/LOWER	電装固定板/下	D	1	
31	57AA 5307 0	FIXING PAPER EXIT MAIN BODY /L	定着排紙本体/下	A	1	
32	57AA -567 0	PAPER EXIT PANEL/REARCAULKING	排紙パネル/奥カシメ	A	1	
33	57AA 5421 0	PAPER EXIT GUIDE SHEET /1	排紙案内シート/1	A	2	
34	57AA -565 0	PAPER EXIT MAIN BODY/REARCAUKI	排紙本体/奥カシメ	A	1	
35	57AA 5374 0	PAPER EXIT GUIDE PANEL /LOWER	排紙案内パネル/下	A	1	
36	57AA -564 0	PAPER EXIT MAIN BODY/FRONTCAUL	排紙本体/前カシメ	A	1	
37	57AA -566 0	PAPER EXIT PANEL/FRONTCAULKING	排紙パネル/前カシメ	A	1	
38	57AA 5373 0	SHAFT MOUNTING PLATE	軸取り付け板	A	1	
39	57AA 5354 0	GUIDE BLOCK	ガイドブロック	A	1	

FIXING UNIT

改訂版 REVISED EDITION	日付 DATE
	MARCH 2007

JAPAN MODEL ONLY

日本専用



FIXING UNIT

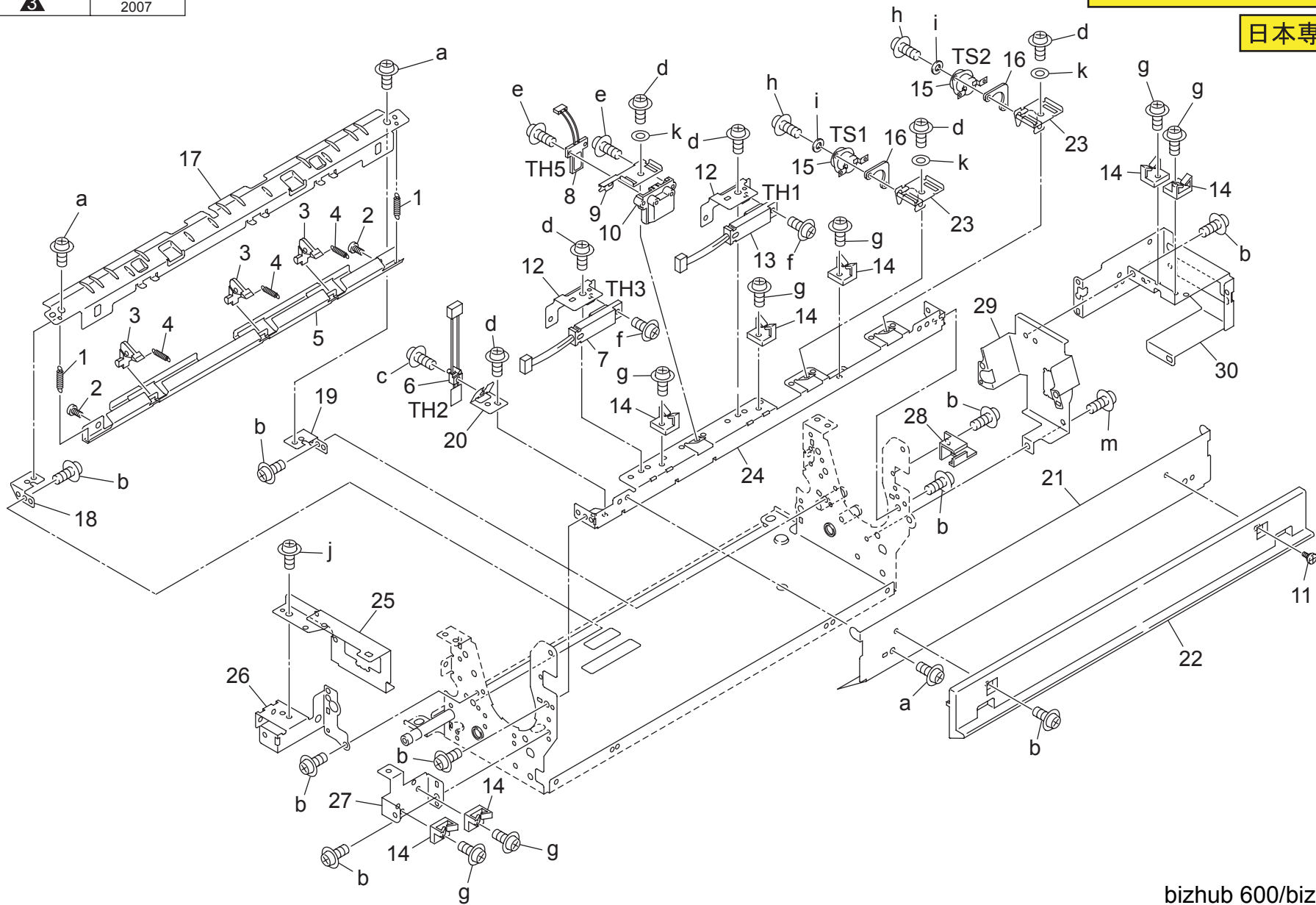
Key	Part No.	Description	Destinations	Class	QTY	Standard parts
1	57AA 5391 0	FIXING LIFTING SCREW	定着持ち上げネジ	A	2	a-00Z1 8304 1 b-00ZA A001 6 c-00Z6 7040 6 d-00Z6 0030 6 e-00Z1 9304 1 f-00Z2 5310 1 g-00Z1 9406 1 h-00Z6 7060 6
2	57AA 5386 0	FIXING LIFTING COVER LOWER	定着持ち上げカバー 下	A	1	
3	5400 7606 0	FIXING CLEANING SHAFT HOLDER A	定着清掃軸受 A	A	2	
4	56AA 1753 1	PIN A D2X10	ピン A D 2 X 1 0	A	2	
5	56AA 7734 0	FIXING CLEANING GEAR 1 18T	定着清掃歯車 1 1 8 T	A	1	
6	56AA 5435 0	SOLENOID PULLING SPRING	ソレノイド引張りバネ	A	1	
7	57AA 7711 0	FIXING CLEANING GEAR D 44/11T	定着清掃ギア D 4 4 / 1 1 T	A	1	
8	57AA 7712 0	FIXING CLEANING GEAR E 27/11T	定着清掃ギア E 2 7 / 1 1 T	A	1	
9	57AA 7708 0	FIXING CLEANING GEAR A 27/16T	定着清掃ギア A 2 7 / 1 6 T	A	1	
10	56QA 5453 0	HOLDING SPRING	押えバネ	A	1	
11	5400 5346 0	ROCKING CLAW	揺動爪	A	1	
12	56QA 5440 0	ROCKING LEVER	揺動レバー	A	1	
13	56QA 5441 0	SOLENOID PULLING SPRING	ソレノイド引張りバネ	A	1	
14	56QA 5442 0	STOPPER PART	ストッパ部材	A	1	
15	57AA 7709 0	FIXING CLEANING GEAR B 21T	定着清掃ギア B 2 1 T	A	1	
16	56AA 5347 0	FIXING FULCRUM SHAFT	定着支点軸	A	2	
17	57AA 7710 0	FIXING CLEANING GEAR C 15T	定着清掃ギア C 1 5 T	A	1	
18	57AA -544 0	UPPER PLATE ASSY	天板部組	A	1	
19	57AA 7713 0	FIXING CLEANING GEAR F 29T	定着清掃ギア F 2 9 T	A	1	
20	56AA 5467 1	FIXING CLEANING SCREW	定着清掃ネジ	A	2	
21	56AA 1755 1	PIN A	ピン A	A	1	
22	57AA R723 00	WEB UNIT	ウェブユニット	A	1	
23	5400 5351 0	REGULATE CLAW	規制爪	A	1	
24	57AA 5301 0	FIXING MAIN BODY/UPPER	定着 本体/上	A	1	

FIXING UNIT

改訂版 REVISED EDITION	日付 DATE
	NOVEMBER 2007

JAPAN MODEL ONLY

日本専用



Key	Part No.	Description	Destinations	Class	QTY	Standard parts
1	56AA 1711 0	JAM DETECTING SPRING	ジャム検知パネ	A	2	a-00ZA A001 5
2	56AA 1790 0	FIXING PAPER EXIT SCREW	定着排紙ネジ	A	2	b-00Z1 9304 1
3	56QA 5320 0	FIXING CLAW LOWER	定着爪 下	A	3	c-00Z1 6310 1
4	56AA 1713 0	SEPARATING SPRING LOWER	分離パネ 下	A	3	d-00Z1 6306 1
5	56QA 5451 0	FIXING PAPER EXIT PLATE UPPER	定着排紙板 上	A	1	e-00Z2 5308 1
6	57AA 8804 0	TEMPERATURE SENSOR 2	温度センサ 2	A	1	f-00Z1 6308 1
7	57AA 8802 1	TEMPERATURE SENSOR E	温度センサ E	A	1	g-00Z1 8406 1
8	57AA 8806 0	TEMPERATURE SENSOR 5	温度センサ 5	A	1	h-00Z1 8306 1
9	57AA 5340 0	MOUNTING PLATE A	センサ取り付け板 A	A	1	i-00Z6 2030 1
10	57AA 5330 0	COVER	センサカバー	A	1	j-00ZA A001 6
11	56AA 5422 0	FIXING SCREW 2	固定ネジ 2	A	1	k-00Z6 1040 1
12	57AA 5336 0	MOUNTING PLATE MIDDLE	センサ取り付け板 中	A	2	m-00Z3 8306 1
13	57AA 8801 0	TEMPERATURE SENSOR C	温度センサ C	A	1	
14	55GA 5365 2	WIRING HOLDING PART	束線ホルダー部材	A	6	
15	SP00 -020 1	THERMOSTAT	サーモスタット	A	1	
16	57AA 5339 0	FUSE INSULATING SPACER	ヒューズ断熱スペーサー	A	1	
17	57AA 5328 0	EXIT GUIDE PANEL /LOWER	出口ガイドパネル/下	A	1	
18	57AA 5388 0	EXIT FIXING PLATE /FRONT	出口固定板/前	A	1	
19	57AA 5389 0	EXIT FIXING PLATE /REAR	出口固定板/奥	A	1	
20	57AA 5337 0	MOUNTING PLATE /FRONT	センサ取り付け板/前	A	1	
21	57AA 5309 0E	Fixing Entrance Plate /Upper	定着進入板/上	A	1	
22	57AA 5311 0	FIXING ENTRANCE COVER /UPPER	定着進入カバー/上	A	1	
23	57AA 5338 0	FUSE MOUNTING PLATE	ヒューズ取り付け板	A	1	
24	57AA 5308 0	FIXING STAY /UPPER	定着センサステー/上	A	1	
25	57AA 5347 0	HEATER HOLDING PANEL /FRONT	ヒーターホルダーパネル/前	A	1	
26	57AA 5398 0	BOARD SUPPORT PLATE /LEFT	基板支持板/左	A	1	
27	57AA 5397 0	BOARD SUPPORT PLATE /RIGHT	基板支持板/右	A	1	
28	57AA 5381 0	WIRING GUIDE PART /RIGHT	束線ガイド部材/右	A	1	
29	57AA 5348 0	HEATER HOLDING PANEL /REAR	ヒーターホルダーパネル/奥	A	1	
30	57AA 5351 0E	Electric Mounting Panel /Rear	電装取付パネル/奥	A	1	

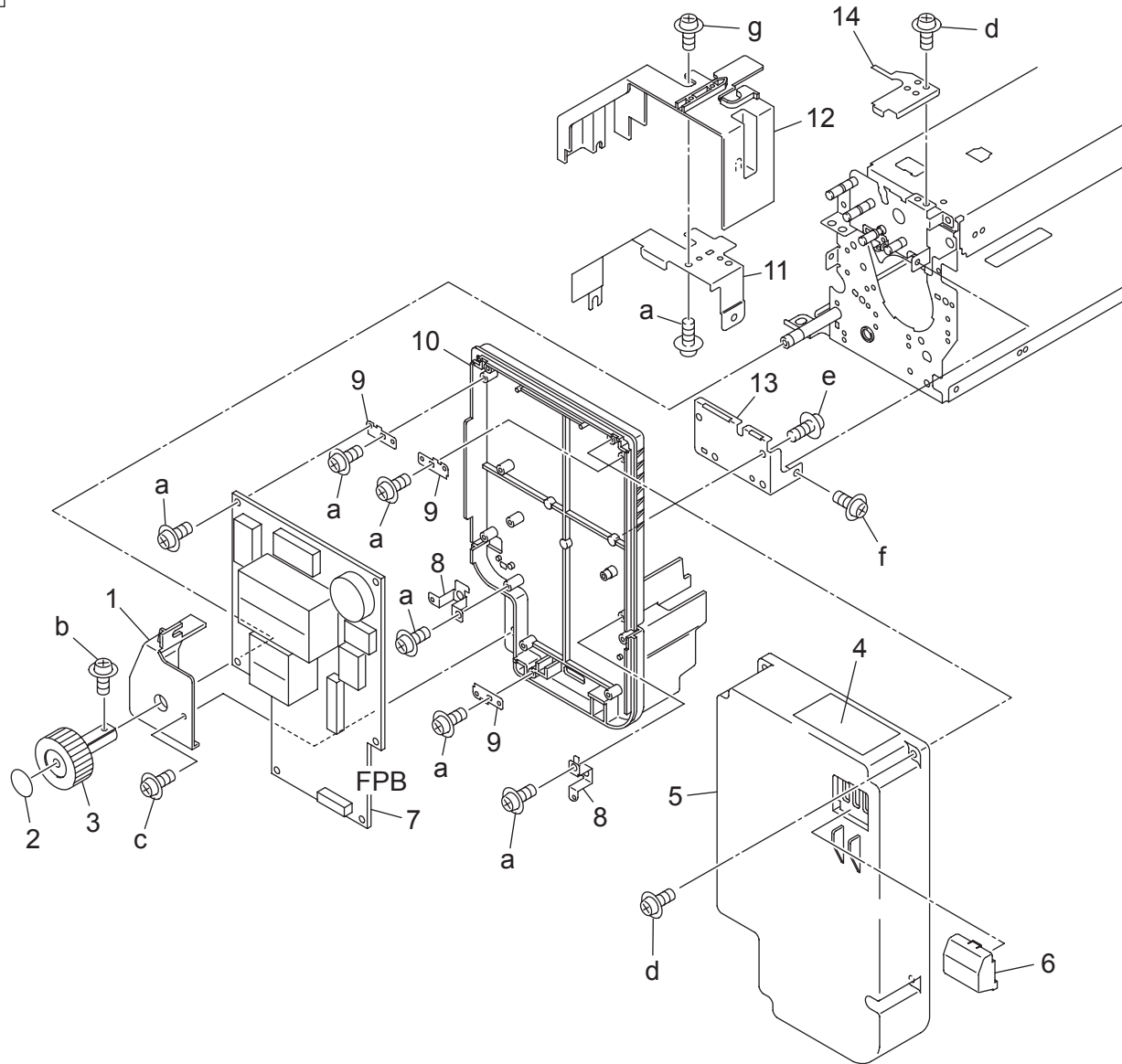
FIXING UNIT

改訂版 REVISED EDITION	日付 DATE
	NOVEMBER 2007

P 31

JAPAN MODEL ONLY

日本専用



FIXING UNIT

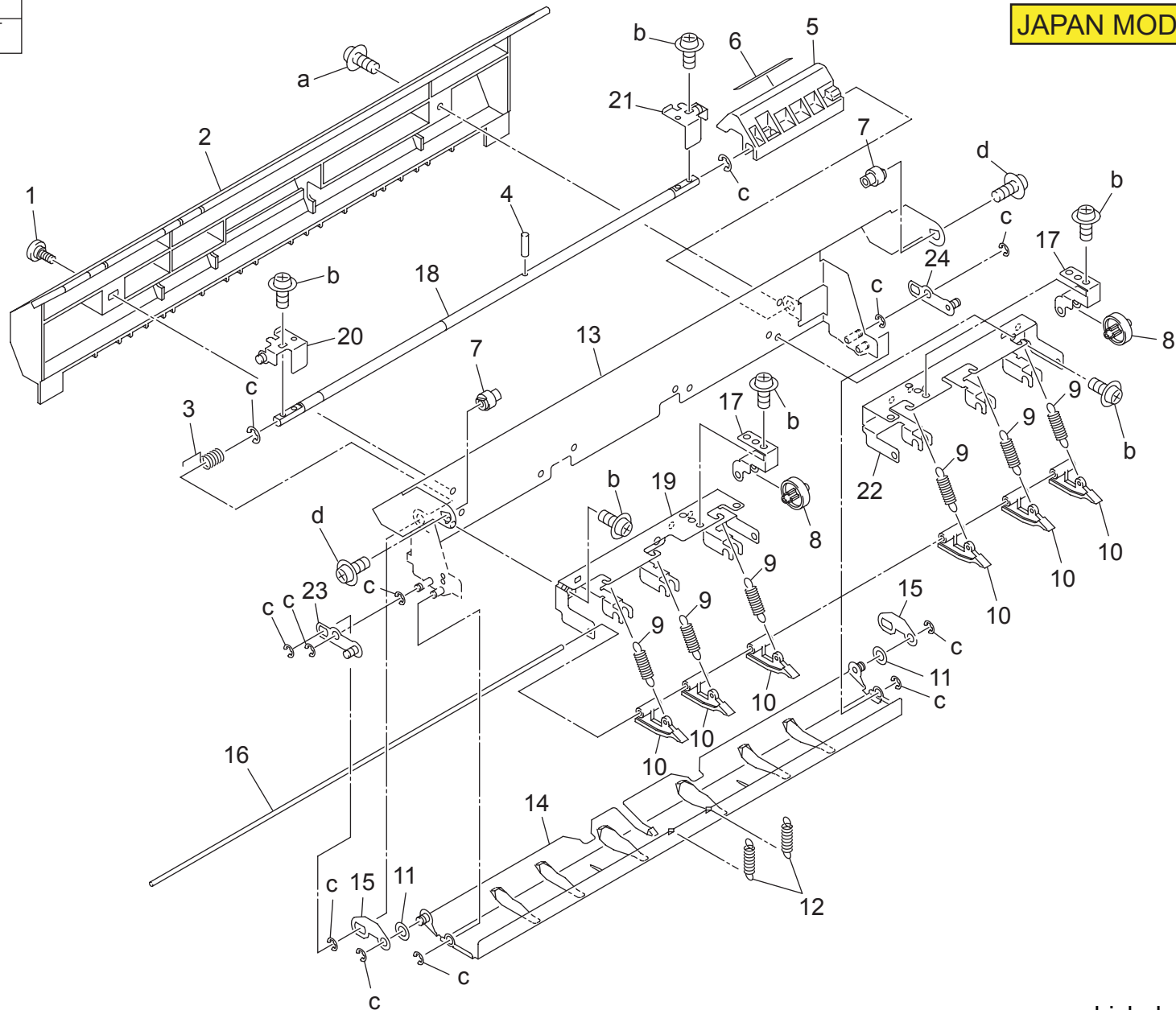
Key	Part No.	Description	Destinations	Class	QTY	Standard parts
1	57AA 5394 0	FIXING COVER LEFT	定着カバー 左	A	1	a-00Z2 5308 1 b-00Z1 9308 1 c-00Z1 4408 2 d-00ZA A001 6 e-00Z2 5306 1 f-00Z1 6410 1 g-00Z1 6308 1
2	57AA 9726 1E	Jam Release Label /7	ジャム解除ラベル /7	A	1	
3	57AA 5408 0	ROTATION KNOB FRONT	回転ノブ 前	A	1	
4	57AA 9783 1F	Operation Caution Label	操作注意ラベル	A	1	
5	57AA 5402 0	FIXING POWER SUPPLY COVER FRONT	定着給電カバー 前	A	1	
6	57AA 5414 0	POWER SOURCE DUCT FRONT	電源ダクト 前	A	1	
7	57AA 8452 1E	HEATER POWER SOURCE /1	ヒーター 電源 /1	A	1	
8	57AA 5403 0	FRONT MOUNTING PLATE A	前面取り付け板 A	A	2	
9	57AA 5404 0	FRONT MOUNTING PLATE B	前面取り付け板 B	A	3	
10	57AA 5401 0	FIXING POWER SUPPLY COVER MIDDLE	定着給電カバー 中	A	1	
11	57AA 5393 0	FIXING COVER PANEL FRONT	定着カバーパネル 前	A	1	
12	57AA 5392 0	FIXING COVER COVER FRONT	定着カバー蓋 前	A	1	
13	57AA 5399 0	BOARD SUPPORT PLATE /FRONT	基板支持板 /前	A	1	
14	57AA 5413 0	HOLDING PLATE	押さえ板	A	1	

FIXING UNIT

改訂版 REVISED EDITION	日付 DATE
	AUGUST 2007

JAPAN MODEL ONLY

日本専用

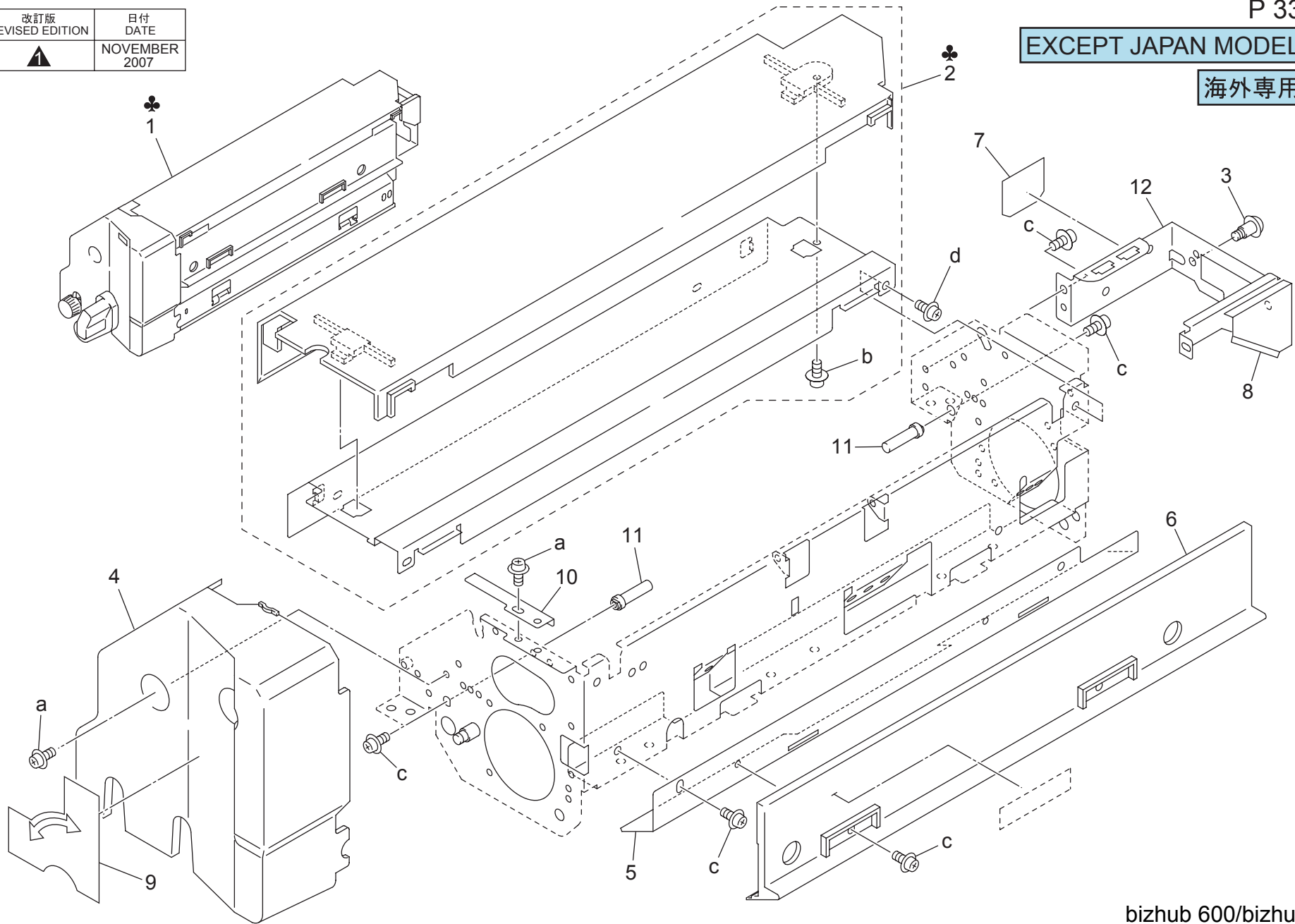


FIXING UNIT

改訂版 REVISED EDITION	日付 DATE
	NOVEMBER 2007

EXCEPT JAPAN MODEL

海外専用



FIXING UNIT

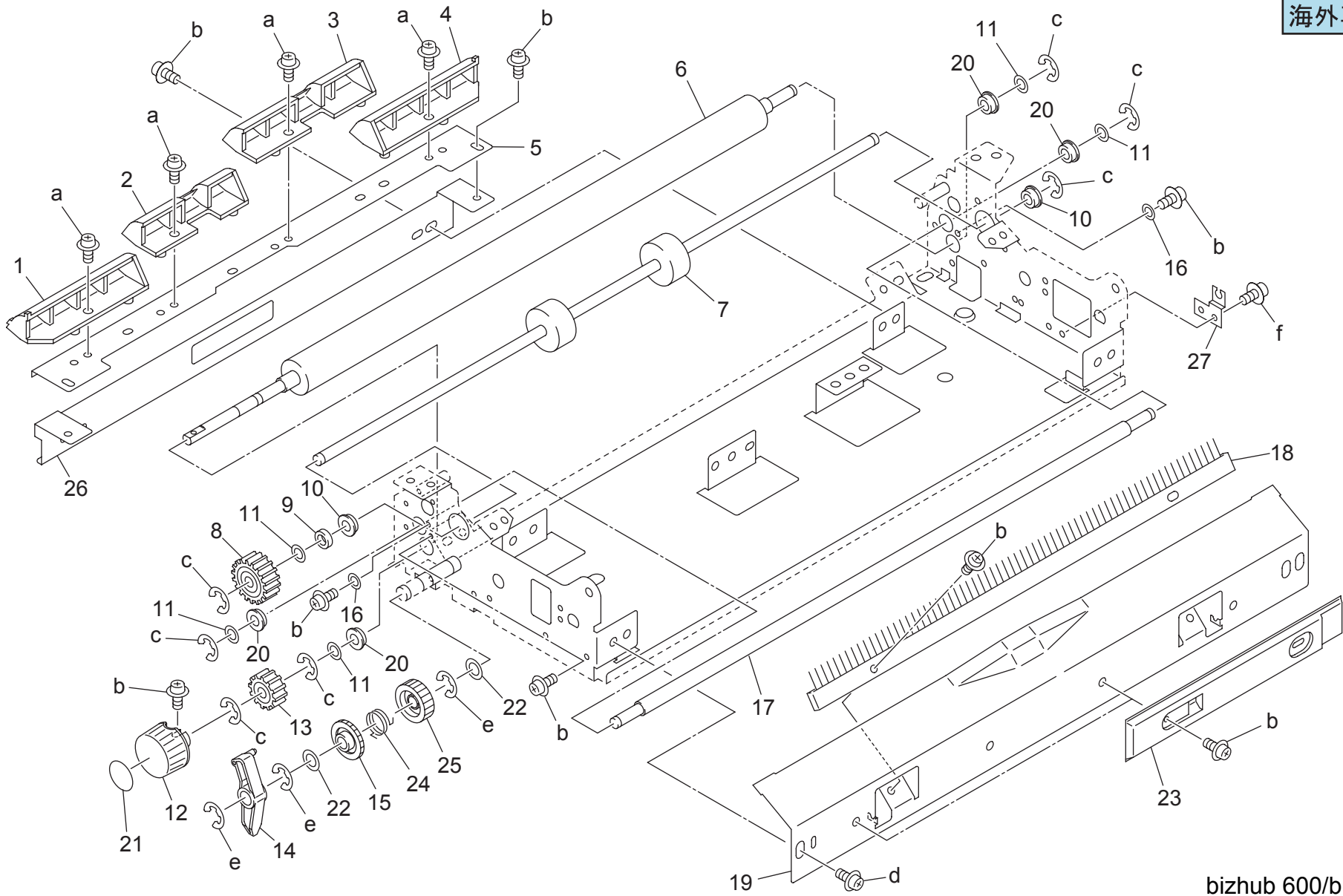
Key	Part No.	Description	Destinations	Class	QTY	Standard parts
1	57AE -530 0	FUSING UNIT	B,G2{bizhub 750}	I	1	a-00ZA A000 8 b-00Z2 5308 3 c-00Z1 9306 1 d-00Z1 9406 1
1	57AF R702 00	FUSING UNIT	C{bizhub 750}	I	1	
1	57BE -530 0	FUSING UNIT	B,G2{bizhub 600}	I	1	
1	57BF R701 00	FIXING UNIT	C{bizhub 600}	I	1	
1	57AN -530 0	FIXING UNIT	D1,D3,E,F2,G1,I,J,K{bizhub 750}	I	1	
1	57AK -530 0	FIXING UNIT	H{bizhub 750}	I	1	
1	57AS -530 0	FIXING UNIT	F1{bizhub 750}	I	1	
1	57BN -530 0	FIXING UNIT	D1,D3,E,F2,G1,I,J,K{bizhub 600}	I	1	
1	57BK -530 0	FIXING UNIT	H{bizhub 600}	I	1	
1	57BS -530 0	FIXING UNIT	F1{bizhub 600}	I	1	
2	57AE -544 0	UPPER PLATE ASSY	B,G2	D	1	
2	57AF R703 00	UPPER PLATE ASSY	C	D	1	
2	57AN -544 0	UPPER PLATE ASSY	D1,D3,E,F2,G1,I,J,K{bizhub 750}	D	1	
2	57AS -544 0	UPPER PLATE ASSY	F1,H{bizhub 750}	D	1	
3	26NA 5403 0	MOUNT SCREW	B,C,D1,D3,E,F1,F2,G1,G2,H,I,J,K	C	1	
4	57AE 5474 0	FIXING COVER /FRONT	B,C,D1,D3,E,F1,F2,G1,G2,H,I,J,K	C	1	
5	56AA 5345 0	FIXING ENTRANCE PLATE UPPER	B,C,D1,D3,E,F1,F2,G1,G2,H,I,J,K	D	1	
6	56AA 5339 0	GUIDE PART A	B,C,D1,D3,E,F1,F2,G1,G2,H,I,J,K	C	1	
7	56AA 5455 0	PROTECTION SEAL 1	B,C,D1,D3,E,F1,F2,G1,G2,H,I,J,K	C	1	
8	56AA 5394 2	FIXING HEAT INSULATE SHEET A	B,C,D1,D3,E,F1,F2,G1,G2,H,I,J,K	C	1	
9	57AA 9776 0	FIXING COVER LABEL	B,C,D1,D3,E,F1,F2,G1,G2,H,I,J,K	C	1	
10	56AA 5424 0	FIXING HOLDING PLATE	B,C,D1,D3,E,F1,F2,G1,G2,H,I,J,K	D	1	
11	56AA 5321 0	FIXING MOUNTING SHAFT /MIDDLE	B,C,D1,D3,E,F1,F2,G1,G2,H,I,J,K	D	2	
12	56AA 5387 1	POWER SOURCE MOUNTING PLATE /U	B,C,D1,D3,E,F1,F2,G1,G2,H,I,J,K	D	1	

FIXING UNIT

改訂版 REVISED EDITION	日付 DATE
	NOVEMBER 2007

EXCEPT JAPAN MODEL

海外専用



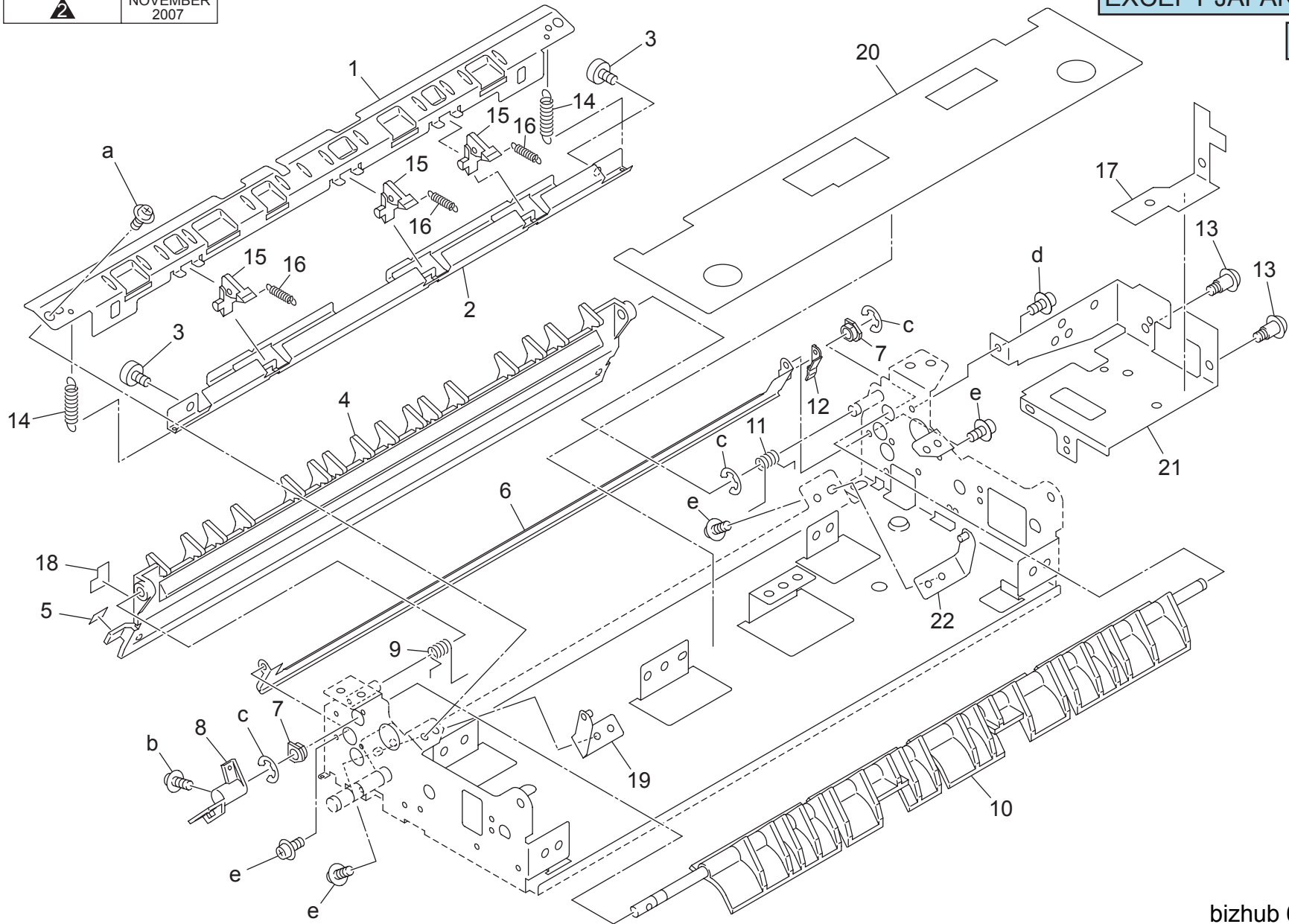
Key	Part No.	Description	Destinations	Class	QTY	Standard parts	
1	56AA 5441 0	PAPER EXIT GUIDE PART 1	排紙ガイド部材 1	B,C,D1,D3,E,F1,F2,G1,G 2,H,I,J,K	C	1	a-00Z1 9406 1 b-00Z1 9306 1 c-00Z6 7040 6 d-00ZA A000 8 e-00Z6 7060 6 f-00ZA A001 5
2	56AA 5442 0	PAPER EXIT GUIDE PART 2	排紙ガイド部材 2	B,C,D1,D3,E,F1,F2,G1,G 2,H,I,J,K	C	1	
3	56AA 5443 0	PAPER EXIT GUIDE PART 3	排紙ガイド部材 3	B,C,D1,D3,E,F1,F2,G1,G 2,H,I,J,K	C	1	
4	56AA 5444 0	PAPER EXIT GUIDE PART 4	排紙ガイド部材 4	B,C,D1,D3,E,F1,F2,G1,G 2,H,I,J,K	C	1	
5	56AA 5378 0	PAPER EXIT GUIDE PLATE	排紙ガイド板	B,C,D1,D3,E,F1,F2,G1,G 2,H,I,J,K	D	1	
6	56AA 5307 1	PAPER EXIT CONVEYING ROLLER UPPER	排紙搬送ローラ 上	B,C,D1,D3,E,F1,F2,G1,G 2,H,I,J,K	A	1	
7	56AA 5371 0	FIXING PAPER EXIT ROLLER	定着排紙ローラ	B,C,D1,D3,E,F1,F2,G1,G 2,H,I,J,K	C	1	
8	56AA 7722 0	PAPER EXIT DRIVING GEAR 1 24T	排紙駆動歯車 1 24 T	B,C,D1,D3,E,F1,F2,G1,G 2,H,I,J,K	B	1	
9	56AA 5447 1	DRIVE STOPPER ROLLER	駆動突き当てコロ	B,C,D1,D3,E,F1,F2,G1,G 2,H,I,J,K	C	1	
10	56AA 7506 1	FIXING PAPER EXIT SHAFT HOLDER	定着排紙軸受	B,C,D1,D3,E,F1,F2,G1,G 2,H,I,J,K	C	2	
11	56AA 5448 0	DRIVE PROTECTION SPACER	駆動保護スペーサー	B,C,D1,D3,E,F1,F2,G1,G 2,H,I,J,K	C	5	
12	56QA 5454 0	ROTARY KNOB H	回転ノブ H	B,C,D1,D3,E,F1,F2,G1,G 2,H,I,J,K	C	1	
13	56AA 7723 1	PAPER EXIT DRIVING GEAR 2 18T	排紙駆動歯車 2 18 T	B,C,D1,D3,E,F1,F2,G1,G 2,H,I,J,K	B	1	
14	56AA 5384 0	PAPER EXIT GUIDE LEVER	排紙案内レバー	B,C,D1,D3,E,F1,F2,G1,G 2,H,I,J,K	C	1	
15	57AA 7721 0	PAPER EXIT IDLING GEAR 1 25T	排紙アイドル歯車 1 25 T	B,C,D1,D3,E,F1,F2,G1,G 2,H,I,J,K	B	1	
16	56AA 5464 0	SHAFT HOLDER REGULATING PLATE	軸受規制板	B,C,D1,D3,E,F1,F2,G1,G 2,H,I,J,K	D	2	
17	56AA 5372 1	PAPER EXIT DRIVEN ROLLER UPPER	排紙従動ローラ 上	B,C,D1,D3,E,F1,F2,G1,G 2,H,I,J,K	D	1	
18	56AA 5419 0	NEUTRALIZING BRUSH	除電ブラシ	B,C,D1,D3,E,F1,F2,G1,G 2,H,I,J,K	C	1	
19	56AA 5346 1	FIXING ENTRANCE PLATE LOWER	定着進入板 下	B,C,D1,D3,E,F1,F2,G1,G 2,H,I,J,K	D	1	
20	07AA 7509 0	METAL 1	軸受 1	B,C,D1,D3,E,F1,F2,G1,G 2,H,I,J,K	B	4	
21	57AA 9726 1E	Jam Release Label /7	ジャム解除ラベル/7	B,C,D1,D3,E,F1,F2,G1,G 2,H,I,J,K	C	1	
22	12QV 4065 0	SPACER	スペーサー	B,C,D1,D3,E,F1,F2,G1,G 2,H,I,J,K	C	2	
23	56QA 5450 0	INSULATING PART	断熱部材	B,C,D1,D3,E,F1,F2,G1,G 2,H,I,J,K	C	1	
24	57AA 5417 0	SPRING REAR	バネ 奥	B,C,D1,D3,E,F1,F2,G1,G 2,H,I,J,K	C	1	
25	57AA 7722 0	PAPER EXIT IDLING GEAR 2 25T	排紙アイドル歯車 2 25 T	B,C,D1,D3,E,F1,F2,G1,G 2,H,I,J,K	B	1	
26	56AA 5454 1	PAPER EXIT GUIDE PLATE /LOWER	排紙ガイド板/下	B,C,D1,D3,E,F1,F2,G1,G 2,H,I,J,K	D	1	
27	57AE 5473 0E	Lamp Mounting Plate /3	ランプ取付板/3	B,C,D1,D3,E,F1,F2,G1,G 2,H,I,J,K	D	1	

FIXING UNIT

改訂版 REVISED EDITION	日付 DATE
	NOVEMBER 2007

EXCEPT JAPAN MODEL

海外専用



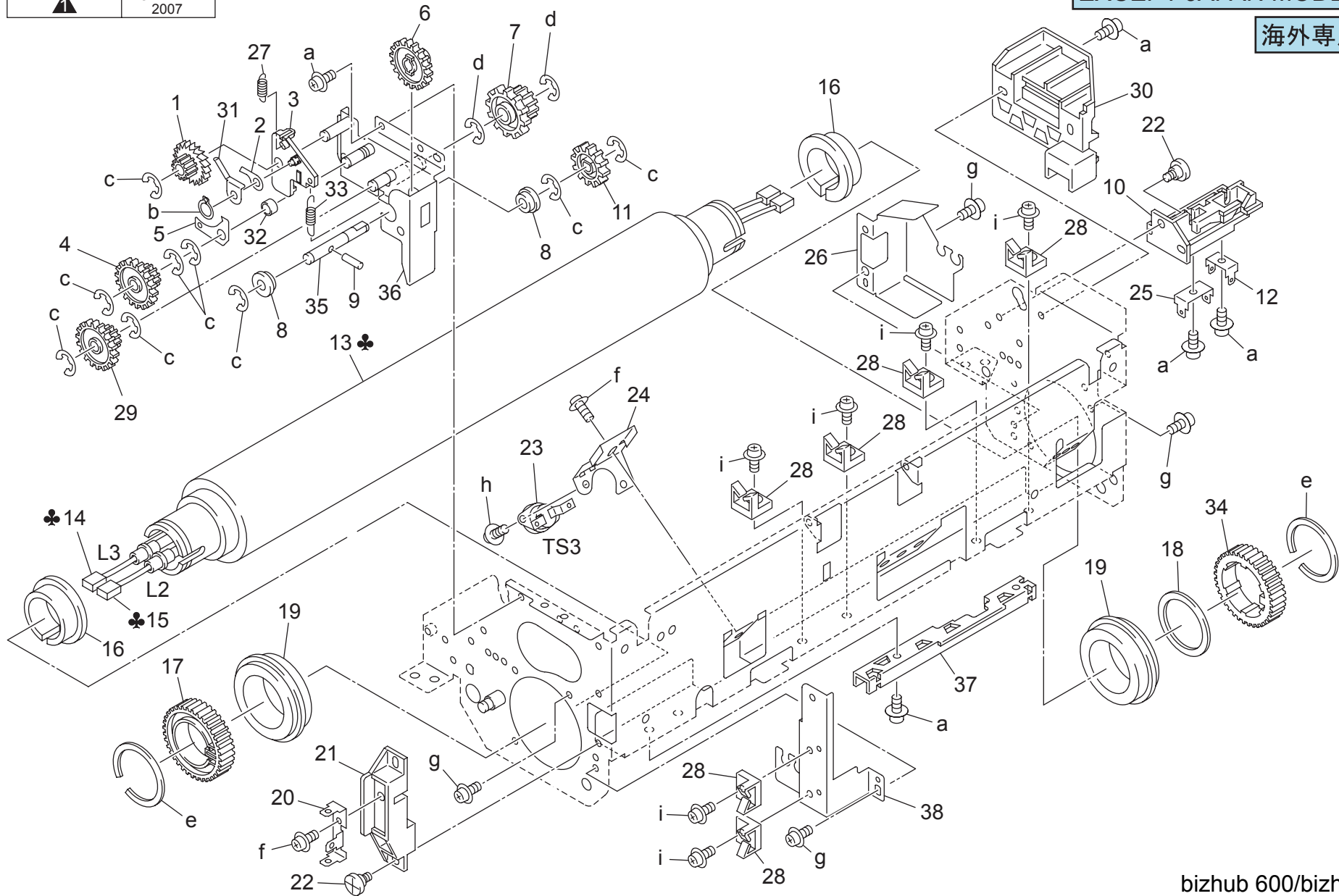
Key	Part No.	Description	Destinations	Class	QTY	Standard parts	
1	56AA 5418 0	FIXING PAPER EXIT PLATE LOWER	定着排紙板 下	B,C,D1,D3,E,F1,F2,G1,G 2,H,I,J,K	D	1	a-00ZA A000 8 b-00Z1 9306 1 c-00Z6 7040 6 d-00Z1 9304 1 e-00Z1 9406 1
2	56QA 5451 0	FIXING PAPER EXIT PLATE UPPER	定着排紙板 上	B,C,D1,D3,E,F1,F2,G1,G 2,H,I,J,K	D	1	
3	56AA 1790 0	FIXING PAPER EXIT SCREW	定着排紙ネジ	B,C,D1,D3,E,F1,F2,G1,G 2,H,I,J,K	C	2	
4	56AA 5373 3	PAPEREXITENTRANCEPLATE UPP	排紙進入板／上	B,C,D1,D3,E,F1,F2,G1,G 2,H,I,J,K	C	1	
5	56QA 9730 0	JAM RELEASE LABEL 6	ジャム解除ラベル 6	B,C,D1,D3,E,F1,F2,G1,G 2,H,I,J,K	D	1	
6	56AA 5408 0	PAPER EXIT GUIDE PLATE LOWER	排紙ガイド板 下	B,C,D1,D3,E,F1,F2,G1,G 2,H,I,J,K	D	1	
7	4660 7602 0	PAPER FEED SHAFT HOLDER	給紙送り出し軸受	B,C,D1,D3,E,F1,F2,G1,G 2,H,I,J,K	B	2	
8	56AA 5382 0	POSITIONING LEVER	位置決めレバー	B,C,D1,D3,E,F1,F2,G1,G 2,H,I,J,K	C	1	
9	56AA 5374 1	PAPER EXIT PRESSING SPRING FRONT	排紙押圧バネ 前	B,C,D1,D3,E,F1,F2,G1,G 2,H,I,J,K	C	1	
10	56AA 5380 2	PAPER EXIT GUIDE PART RIGHT	排紙ガイド部材 右	B,C,D1,D3,E,F1,F2,G1,G 2,H,I,J,K	D	1	
11	56AA 5375 1	PAPER EXIT PRESSING SPRING REAR	排紙押圧バネ 奥	B,C,D1,D3,E,F1,F2,G1,G 2,H,I,J,K	C	1	
12	56QA 5449 0	PAPER EXIT RELEASE HANDLE	排紙解除把手	B,C,D1,D3,E,F1,F2,G1,G 2,H,I,J,K	C	1	
13	26NA 5403 0	MOUNT SCREW	取り付けネジ	B,C,D1,D3,E,F1,F2,G1,G 2,H,I,J,K	C	2	
14	56AA 1711 0	JAM DETECTING SPRING	ジャム検知バネ	B,C,D1,D3,E,F1,F2,G1,G 2,H,I,J,K	C	2	
15	56QA 5320 0	FIXING CLAW LOWER	定着爪 下	B,C,D1,D3,E,F1,F2,G1,G 2,H,I,J,K	A	3	
16	56AA 1713 0	SEPARATING SPRING LOWER	分離バネ 下	B,C,D1,D3,E,F1,F2,G1,G 2,H,I,J,K	C	3	
17	56AA 5395 1	FIXING HEAT INSULATE SHEET B	定着断熱シート B	B,C,D1,D3,E,F1,F2,G1,G 2,H,I,J,K	C	1	
18	57AA 9727 1E	Jam Release Label /8	ジャム解除ラベル／8	B,C,D1,D3,E,F1,F2,G1,G 2,H,I,J,K	C	1	
19	56AA -564 0	PAPER EXIT MOUNTNG PLATE 1	排紙取り付け板 1部組	B,C,D1,D3,E,F1,F2,G1,G 2,H,I,J,K	D	1	
20	57AE 5475 0	INSULATING SHEET /1	絶縁シート／1		D	1	
21	57AE 5472 0	POWER SOURCE MOUNTING PLATE /L	電源取り付け板／下	B,C,D1,D3,E,F1,F2,G1,G 2,H,I,J,K	D	1	
22	56AA -565 1	PAPER EXIT MOUNTING PLATE /2	排紙取り付け板／2部組	B,C,D1,D3,E,F1,F2,G1,G 2,H,I,J,K	D	1	

FIXING UNIT

改訂版 REVISED EDITION	日付 DATE
	NOVEMBER 2007

EXCEPT JAPAN MODEL

海外専用



Key	Part No.	Description	Destinations	Class	QTY	Standard parts	
1	56AA 7734 0	FIXING CLEANING GEAR 1 18T	定着清掃歯車 1 18 T	B,C,D1,D3,E,F1,F2,G1,G 2,H,I,J,K	B	1	a-00Z1 9306 1 b-00Z6 0030 6 c-00Z6 7040 6 d-00Z6 7060 6 e-00Z6 8300 3 f-00Z1 6306 1 g-00ZA A000 8 h-00Z1 8304 1 i-00Z1 8406 1
2	5400 5346 0	ROCKING CLAW	揺動爪	B,C,D1,D3,E,F1,F2,G1,G 2,H,I,J,K	C	1	
3	56QA 5440 0	ROCKING LEVER	揺動レバー	B,C,D1,D3,E,F1,F2,G1,G 2,H,I,J,K	C	1	
4	57AA 7711 0	FIXING CLEANING GEAR D 44/11T	定着清掃ギア D 44 / 11 T	B,C,D1,D3,E,F1,F2,G1,G 2,H,I,J,K	B	1	
5	5400 5351 0	REGULATE CLAW	規制爪	B,C,D1,D3,E,F1,F2,G1,G 2,H,I,J,K	C	1	
6	57AA 7717 0	FIXING CLEANING GEAR G 27T	定着清掃ギア G 27 T	B,C,D1,D3,E,F1,F2,G1,G 2,H,I,J,K	B	1	
7	57AA 7718 0	FIXING CLEANING GEAR H 25/15T	定着清掃ギア H 25 / 15 T	B,C,D1,D3,E,F1,F2,G1,G 2,H,I,J,K	B	1	
8	5400 7606 0	FIXING CLEANING SHAFT HOLDER A	定着清掃軸受 A	B,C,D1,D3,E,F1,F2,G1,G 2,H,I,J,K	C	2	
9	56AA 1753 1	PIN A D2X10	ピン A D 2 X 10	B,C,D1,D3,E,F1,F2,G1,G 2,H,I,J,K	C	1	
10	56AA 5361 0	TERMINAL PEDESTAL 3	端子台 3	B,C,D1,D3,E,F1,F2,G1,G 2,H,I,J,K	C	1	
11	56AA 7735 0	FIXING CLEANING GEAR 2 19T	定着清掃歯車 2 19 T	B,C,D1,D3,E,F1,F2,G1,G 2,H,I,J,K	B	1	
12	56AA 5365 0	TERMINAL PLATE 3	端子板 3	B,C,D1,D3,E,F1,F2,G1,G 2,H,I,J,K	C	1	
13	56AE 5305 2	FIXING ROLLER UPPER	定着ローラ 上	B,C,D1,D3,E,F1,F2,G1,G 2,H,I,J,K{bizhub 750}	A	1	
13	56AA 5305 2	FIXING ROLLER UPPER	定着ローラ 上	B,C,D1,D3,E,F1,F2,G1,G 2,H,I,J,K{bizhub 600}	A	1	
14	56AE 8304 1	FIXING LAMP 2	定着ランプ 2	B,G2	B	1	
14	56AF 8304 1	FIXING LAMP 2	定着ランプ 2	C,D1,D3,E,F2,G1,I,J,K	B	1	
14	56AK 8304 0	FIXING LAMP 2	定着ランプ 2	H	B	1	
14	56AS 8304 0	FIXING LAMP 2	定着ランプ 2	F1	B	1	
15	56AE 8303 1	FIXING LAMP 1	定着ランプ 1	B,G2,H	B	1	
15	56AF 8303 1	FIXING LAMP 1	定着ランプ 1	C,D1,D3,E,F2,G1,I,J,K	B	1	
15	56AS 8303 0	FIXING LAMP 1	定着ランプ 1	F1	B	1	
16	4540 5339 1	HEAT INSULATE SLEEVE	断熱スリーブ	B,C,D1,D3,E,F1,F2,G1,G 2,H,I,J,K	A	2	
17	56QA 7721 0	FIXING DRIVING GEAR FRONT 50T	定着駆動歯車 前 50 T	B,C,D1,D3,E,F1,F2,G1,G 2,H,I,J,K	B	1	
18	56QA 5443 0	FIXING DRIVE SPACER REAR	定着駆動スペーサー 奥	B,C,D1,D3,E,F1,F2,G1,G 2,H,I,J,K	C	1	
19	4540 7504 0	BALL BEARING	ボールベアリング	B,C,D1,D3,E,F1,F2,G1,G 2,H,I,J,K	A	2	
20	56AA 5363 0	TERMINAL PLATE 1	端子板 1	B,C,D1,D3,E,F1,F2,G1,G 2,H,I,J,K	C	1	
21	56AA 5359 0	TERMINAL PEDESTAL 1	端子台 1	B,C,D1,D3,E,F1,F2,G1,G 2,H,I,J,K	C	1	
22	56AA 5422 0	FIXING SCREW 2	固定ネジ 2	B,C,D1,D3,E,F1,F2,G1,G 2,H,I,J,K	C	2	
23	SP00 -002 2	THERMOSTAT	サーモスタット	B,C,D1,D3,E,F1,F2,G1,G 2,H,I,J,K	A	1	
24	5400 5354 0	FUSE MOUNTING PLATE	ヒューズ取付板	B,C,D1,D3,E,F1,F2,G1,G 2,H,I,J,K	C	1	
25	56AA 5366 0	TERMINAL PLATE 4	端子板 4	B,C,D1,D3,E,F1,F2,G1,G 2,H,I,J,K	C	1	

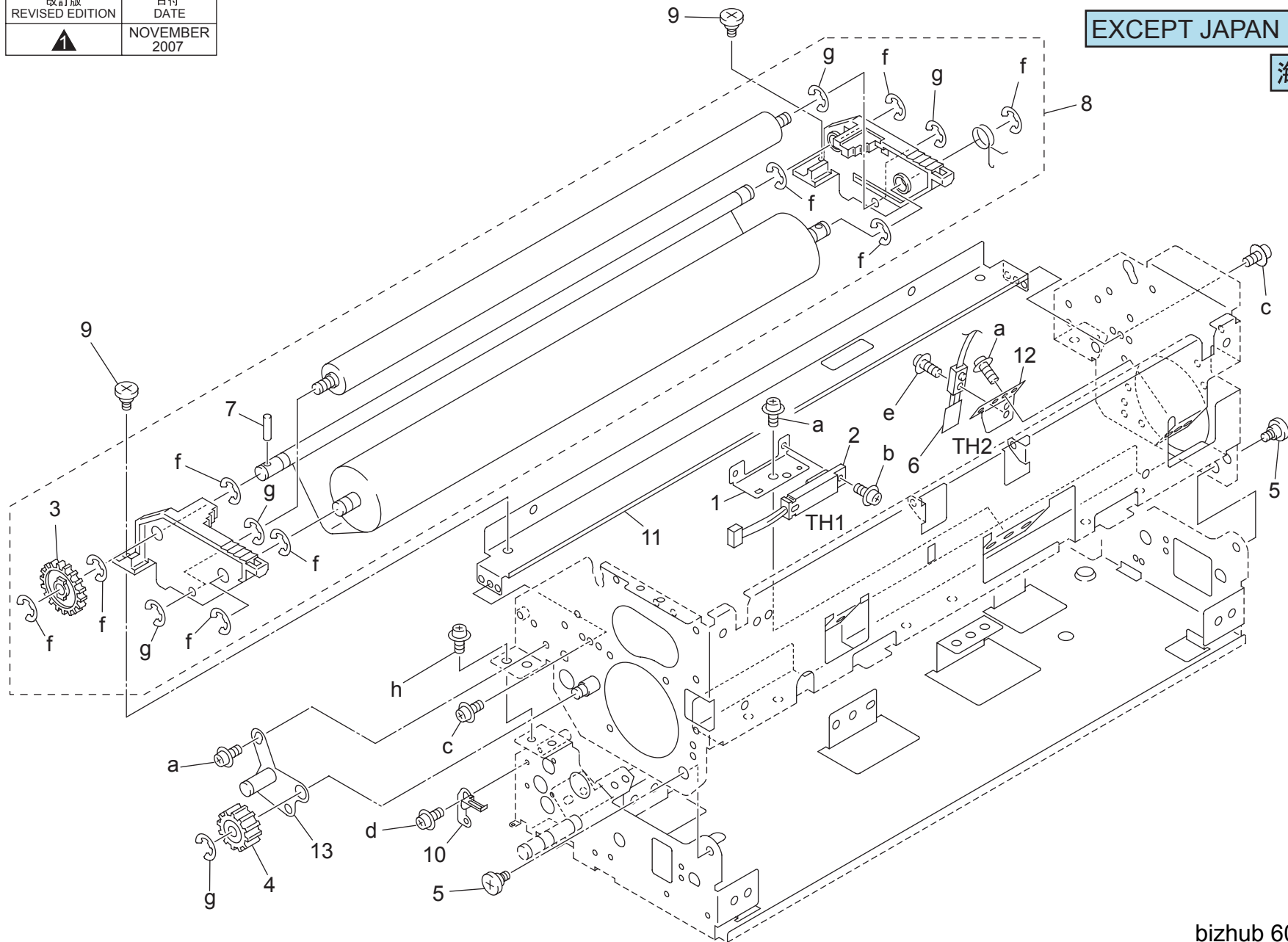
Key	Part No.	Description	Destinations	Class	QTY	Standard parts
26	56AA 5358 2	LAMP MOUNTING PLATE REAR ランプ取付板／奥	B,C,D1,D3,E,F1,F2,G1,G 2,H,I,J,K	D	1	
27	56AA 5435 0	SOLENOID PULLING SPRING ソレノイド引張りバネ	B,C,D1,D3,E,F1,F2,G1,G 2,H,I,J,K	C	1	
28	55GA 5365 2	WIRING HOLDING PART 束線ホルダー部材	B,C,D1,D3,E,F1,F2,G1,G 2,H,I,J,K	C	6	
29	57AA 7712 0	FIXING CLEANING GEAR E 27/11T 定着清掃ギア E 27 / 11 T	B,C,D1,D3,E,F1,F2,G1,G 2,H,I,J,K	B	1	
30	56AA 5412 1	FIXING HANDLE 定着把手	B,C,D1,D3,E,F1,F2,G1,G 2,H,I,J,K	C	1	
31	56QA 5453 0	HOLDING SPRING 押えバネ	B,C,D1,D3,E,F1,F2,G1,G 2,H,I,J,K	C	1	
32	56QA 5442 0	STOPPER PART ストッパ部材	B,C,D1,D3,E,F1,F2,G1,G 2,H,I,J,K	D	1	
33	56QA 5441 0	SOLENOID PULLING SPRING ソレノイド引張りバネ	B,C,D1,D3,E,F1,F2,G1,G 2,H,I,J,K	C	1	
34	5440 7720 1	FIXING DRIVE GEAR B 50T 定着駆動歯車 B 50 T	B,C,D1,D3,E,F1,F2,G1,G 2,H,I,J,K	B	1	
35	56AA 5343 1	CLEANING SHAFT 清掃軸	B,C,D1,D3,E,F1,F2,G1,G 2,H,I,J,K	D	1	
36	57AE 5478 0	DRIVE MAIN BODY /A 駆動 本体 / A	B,C,D1,D3,E,F1,F2,G1,G 2,H,I,J,K	D	1	
37	57AA 5382 0	WIRING GUIDE PART /LOWER 束線ガイド部材 / 下	B,C,D1,D3,E,F1,F2,G1,G 2,H,I,J,K	D	1	
38	57AE 5476 0	LAMP MOUNTING PLATE /FRONT ランプ取り付け板 / 前	B,C,D1,D3,E,F1,F2,G1,G 2,H,I,J,K	D	1	

FIXING UNIT

改訂版 REVISED EDITION	日付 DATE
	NOVEMBER 2007

EXCEPT JAPAN MODEL

海外専用



FIXING UNIT

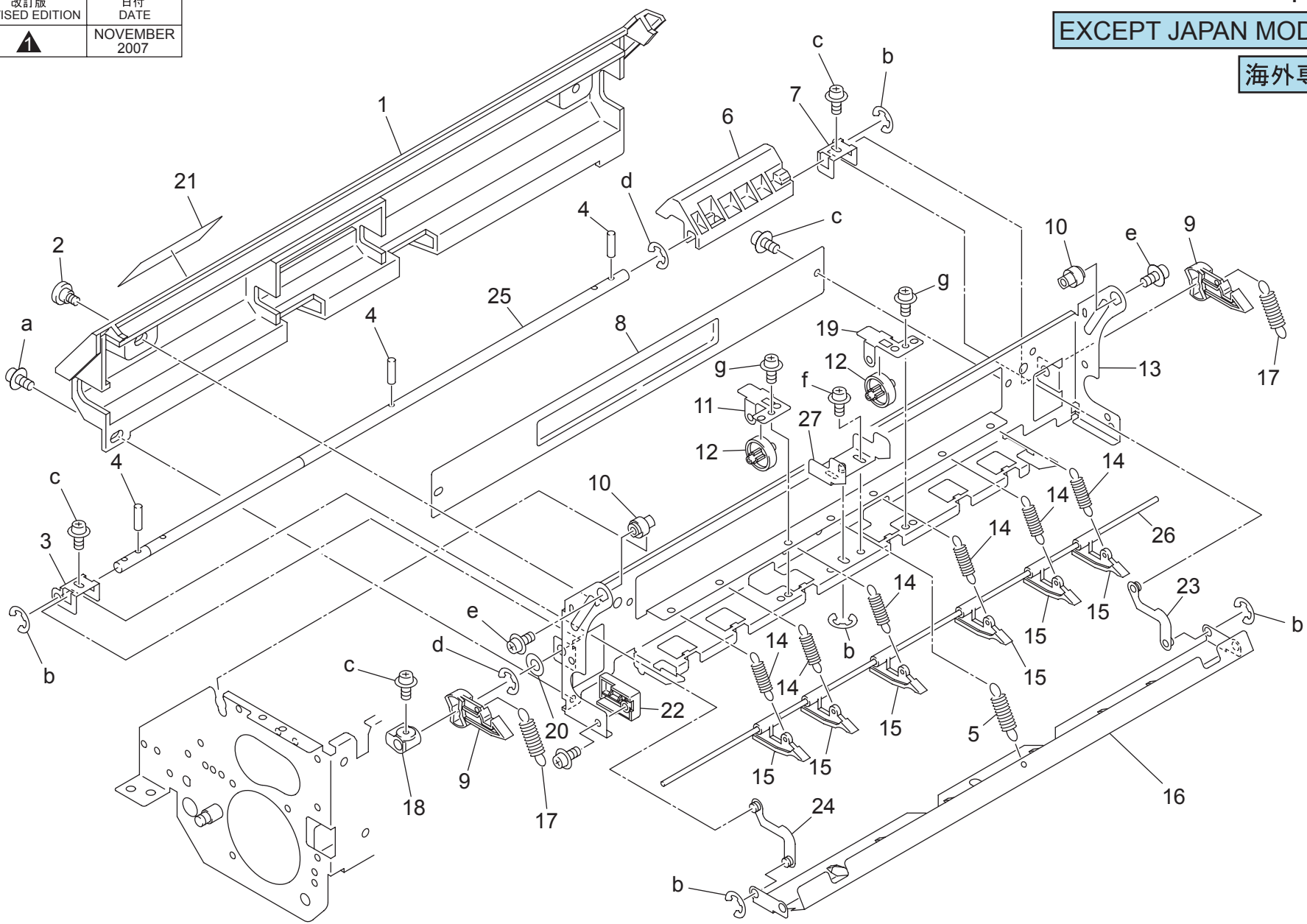
Key	Part No.	Description	Destinations	Class	QTY	Standard parts
1	57AE 5470 0	SUPPORT PART MIDDLE センサ支持部材 中	B,C,D1,D3,E,F1,F2,G1,G 2,H,I,J,K	D	1	a-00Z1 6306 1 b-00Z1 6308 1 c-00Z1 9306 1 d-00Z1 9304 1 e-00Z1 6310 1 f-00Z6 7060 6 g-00Z6 7040 6 h-00Z1 9406 1
2	57AE 8801 0	TEMPERATURE SENSOR C 温度センサ C	B,C,D1,D3,E,F1,F2,G1,G 2,H,I,J,K	B	1	
3	57AA 7713 0	FIXING CLEANING GEAR F 29T 定着清掃ギア F 29 T	B,C,D1,D3,E,F1,F2,G1,G 2,H,I,J,K	B	1	
4	25BA 7719 1	FIXING IDLER GEAR BLACK 19T 定着アイドル歯車 黒 19 T	B,C,D1,D3,E,F1,F2,G1,G 2,H,I,J,K	B	1	
5	56AA 5347 0	FIXING FULCRUM SHAFT 定着支点軸	B,C,D1,D3,E,F1,F2,G1,G 2,H,I,J,K	D	2	
6	57AE 8804 0	TEMPERATURE SENSOR 2 温度センサ 2	B,C,D1,D3,E,F1,F2,G1,G 2,H,I,J,K	B	1	
7	56AA 1755 1	PIN A ピン A	B,C,D1,D3,E,F1,F2,G1,G 2,H,I,J,K	C	1	
8	57AE R703 00	WEB UNIT ウェブユニット	B,C,D1,D3,E,F1,F2,G1,G 2,H,I,J,K	A	1	
9	56AA 5467 1	FIXING CLEANING SCREW 定着清掃ネジ	B,C,D1,D3,E,F1,F2,G1,G 2,H,I,J,K	C	2	
10	56AA 5453 0	FIXING EARTH SPRING 定着アースパネ	B,C,D1,D3,E,F1,F2,G1,G 2,H,I,J,K	C	1	
11	56AA 5356 2	RELEASE STAY 解除ステー	B,C,D1,D3,E,F1,F2,G1,G 2,H,I,J,K	D	1	
12	56AA 5429 2	SUPPORT PART センサ支持部材	B,C,D1,D3,E,F1,F2,G1,G 2,H,I,J,K	D	1	
13	56AA 5446 3D	Drive Stopper Plate 駆動突当て板	B,C,D1,D3,E,F1,F2,G1,G 2,H,I,J,K	D	1	

FIXING UNIT

改訂版 REVISED EDITION	日付 DATE
	NOVEMBER 2007

EXCEPT JAPAN MODEL

海外専用



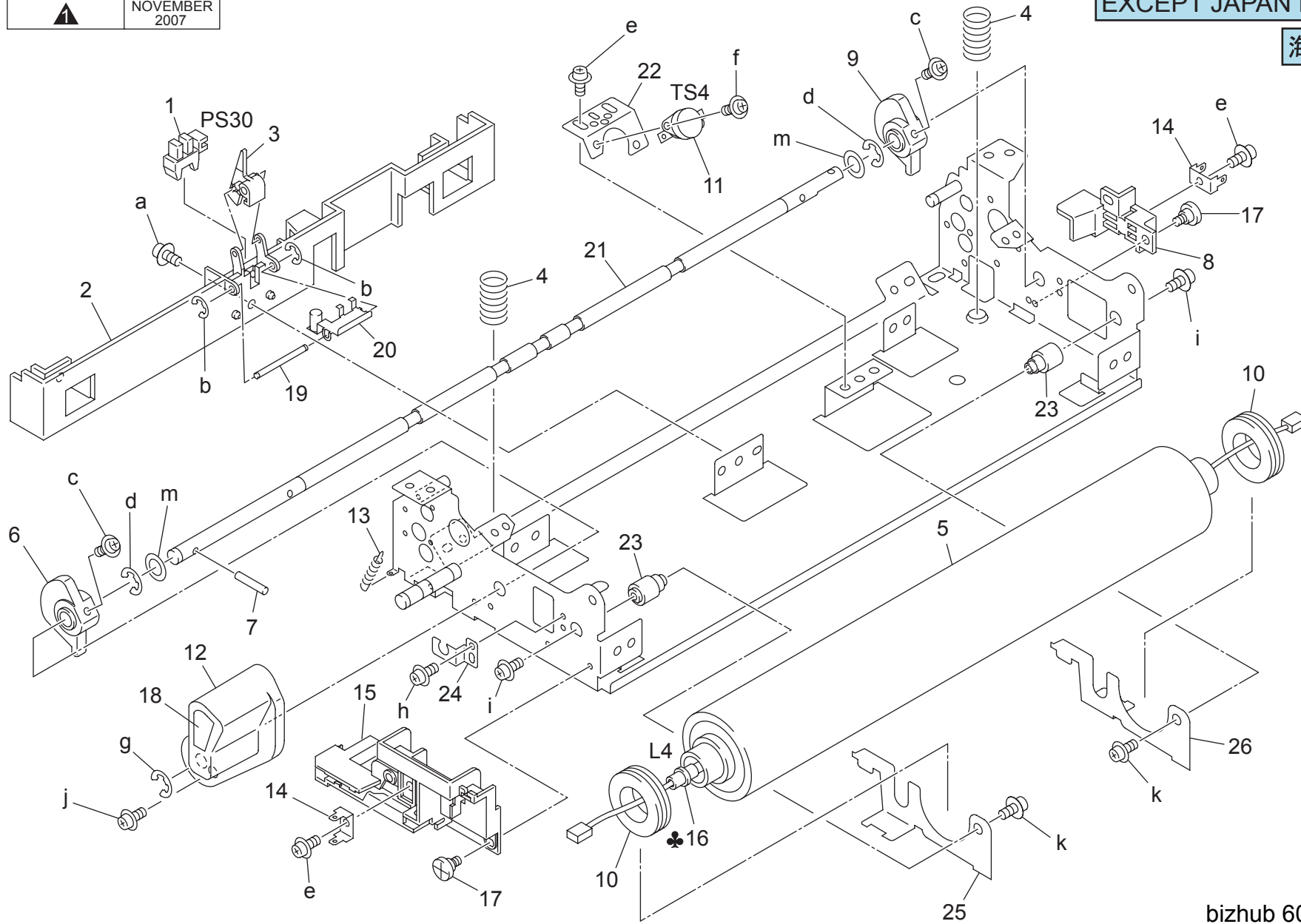
Key	Part No.	Description	Destinations	Class	QTY	Standard parts
1	56AA 5337 0	JAM PROCESSING COVER ジャム処理カバー	B,C,D1,D3,E,F1,F2,G1,G 2,H,I,J,K	C	1	a-00ZA A000 8 b-00Z6 7030 6 c-00Z1 9306 1 d-00Z6 7040 6 e-00Z1 9406 1 f-00Z1 6406 1 g-00Z1 9303 1
2	56AA 5421 0	FIXING SCREW 1 固定ネジ 1	B,C,D1,D3,E,F1,F2,G1,G 2,H,I,J,K	C	1	
3	56AA 5437 0	PAPER EXIT RELEASE PLATE A 排紙解除板 A	B,C,D1,D3,E,F1,F2,G1,G 2,H,I,J,K	D	1	
4	56AA 1732 1	PIN A D2X12 ピン A D 2 X 1 2	B,C,D1,D3,E,F1,F2,G1,G 2,H,I,J,K	C	3	
5	56AA 5434 0	FIXING RELEASE SPRING 定着解除バネ	B,C,D1,D3,E,F1,F2,G1,G 2,H,I,J,K	C	1	
6	56QA 5433 0	JAM RELEASE LEVER ジャム解除レバー	B,C,D1,D3,E,F1,F2,G1,G 2,H,I,J,K	C	1	
7	56AA 5438 0	PAPER EXIT RELEASE PLATE B 排紙解除板 B	B,C,D1,D3,E,F1,F2,G1,G 2,H,I,J,K	D	1	
8	56AA 5312 1	RELEASE PLATE 2 解除板 2	B,C,D1,D3,E,F1,F2,G1,G 2,H,I,J,K	D	1	
9	56AA 5316 0	LOCKING CLAW FRONT ロック爪 前	B,C,D1,D3,E,F1,F2,G1,G 2,H,I,J,K	C	2	
10	56AA 5320 0	FIXING MOUNTING SHAFT FRONT 定着取り付け軸 前	B,C,D1,D3,E,F1,F2,G1,G 2,H,I,J,K	D	2	
11	56AA 5458 3	PRESSING PLATE 2 押圧板 2	B,C,D1,D3,E,F1,F2,G1,G 2,H,I,J,K	D	1	
12	56AA 5466 0	PAPER EXIT ROLLER 排紙コロ	B,C,D1,D3,E,F1,F2,G1,G 2,H,I,J,K	C	2	
13	56AA 5303 2	FIXINGPAPEREXITPLATE RIGHT 定着排紙板/右	B,C,D1,D3,E,F1,F2,G1,G 2,H,I,J,K	C	1	
14	56AA 5324 0	SEPARATING SPRING UPPER 分離バネ 上	B,C,D1,D3,E,F1,F2,G1,G 2,H,I,J,K	C	6	
15	56AA 5427 0	FIXING CLAW UPPER 定着爪 上	B,C,D1,D3,E,F1,F2,G1,G 2,H,I,J,K	A	6	
16	56AA 5318 0	FIXING PAPER EXIT PLATE LEFT 定着排紙板 左	B,C,D1,D3,E,F1,F2,G1,G 2,H,I,J,K	D	1	
17	56AA 5436 0	FIXING LOCKING SPRING 定着ロックバネ	B,C,D1,D3,E,F1,F2,G1,G 2,H,I,J,K	C	2	
18	56AA 5317 2	FIXING ROCKING CAM 定着首振りカム	B,C,D1,D3,E,F1,F2,G1,G 2,H,I,J,K	C	1	
19	56AA 5457 3	PRESSING PLATE 1 押圧板 1	B,C,D1,D3,E,F1,F2,G1,G 2,H,I,J,K	D	1	
20	26MA 7406 0	SPACER A スペーサー A	B,C,D1,D3,E,F1,F2,G1,G 2,H,I,J,K	C	1	
21	57AA 9778 0	FIXING OPEN SHUT LABEL 定着開閉ラベル	B,C,D1,D3,E,F1,F2,G1,G 2,H,I,J,K	C	1	
22	57AE 5479 0	FIXING INSULATING PART 2 定着断熱部材 2	B,C,D1,D3,E,F1,F2,G1,G 2,H,I,J,K	C	1	
23	56AA 5439 1	LEVER RELEASE PLATE/1 レハ`ーカイシ`ョイタ/1	B,C,D1,D3,E,F1,F2,G1,G 2,H,I,J,K	D	1	
24	56AA 5440 1	LEVER RELEASE PLATE/2 レハ`ーカイシ`ョイタ/2	B,C,D1,D3,E,F1,F2,G1,G 2,H,I,J,K	D	1	
25	56AA 5315 1	LOCK SHAFT/1 ロック軸/1	B,C,D1,D3,E,F1,F2,G1,G 2,H,I,J,K	D	1	
26	56AA 5425 0D	SEPARATION SUPPORT SHAFT /A 分離支点軸/A	B,C,D1,D3,E,F1,F2,G1,G 2,H,I,J,K	D	1	
27	56AA -568 1	PAPER EXIT POSITIONING PLATE 排紙位置決め板 部組	B,C,D1,D3,E,F1,F2,G1,G 2,H,I,J,K	D	1	

FIXING UNIT

改訂版 REVISED EDITION	日付 DATE
	NOVEMBER 2007

EXCEPT JAPAN MODEL

海外専用

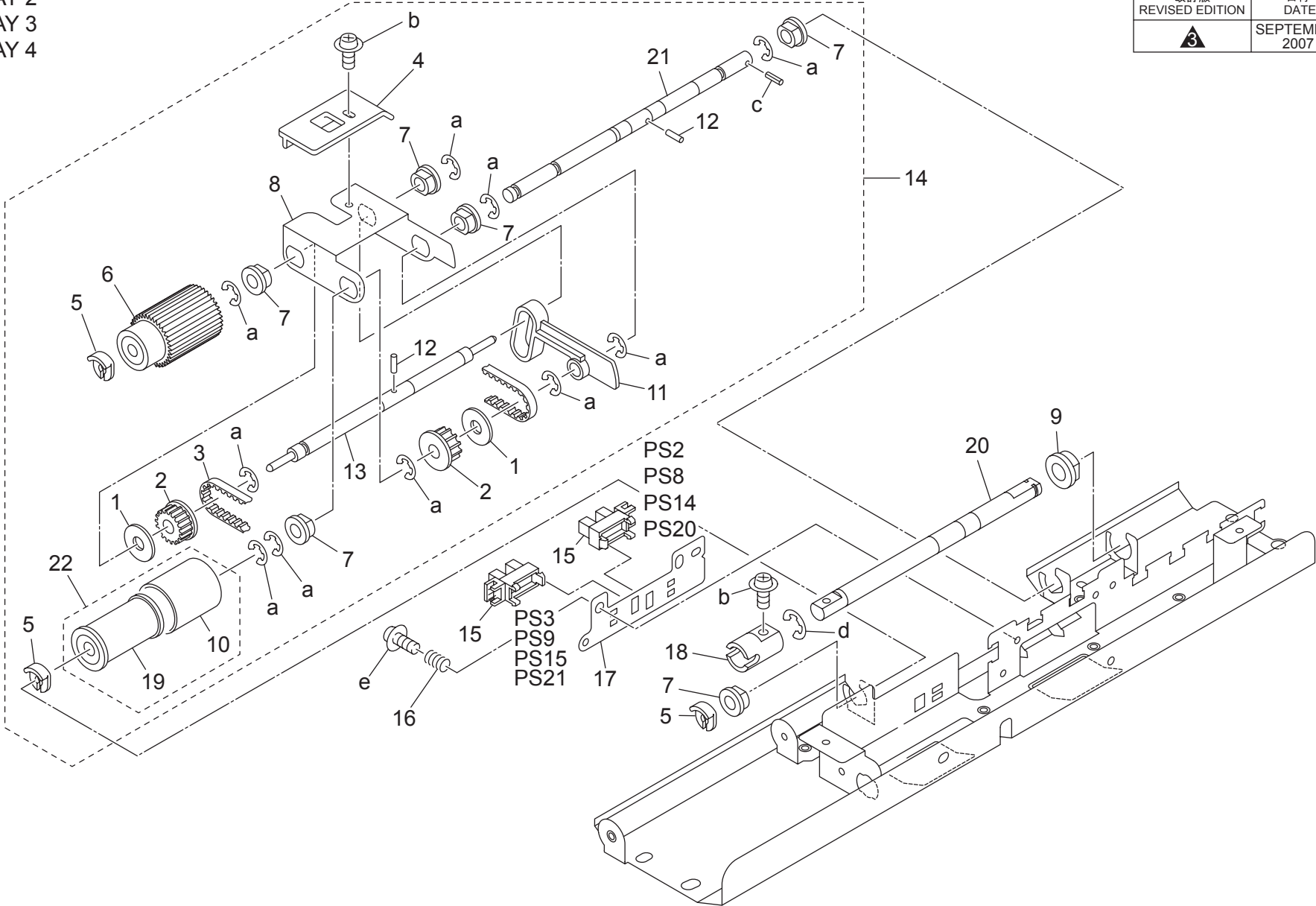


Key	Part No.	Description	Destinations	Class	QTY	Standard parts	
1	55VA 8552 1	PHOTO SENSOR	フォトセンサ	B,C,D1,D3,E,F1,F2,G1,G 2,H,I,J,K	C	1	a-00Z1 9306 1 b-00Z6 7020 6
2	56AA 5402 0	MOUNTING PART	センサ取り付け部材	B,C,D1,D3,E,F1,F2,G1,G 2,H,I,J,K	C	1	c-00Z1 9410 1 d-00Z6 7070 6
3	57AA 5320 0	PAPER EXIT ACTUATOR	排紙アクチュエタ	B,C,D1,D3,E,F1,F2,G1,G 2,H,I,J,K	C	1	e-00Z1 6306 1 f-00Z1 8304 1
4	56QA 5304 0	PRESSURE SPRING	圧着バネ	B,C,D1,D3,E,F1,F2,G1,G 2,H,I,J,K	C	2	g-00Z6 7060 6 h-00ZA A000 8
5	57AE 5306 0	FUSING ROLLER LOWER	定着ローラ 下	B,C,D1,D3,E,F1,F2,G1,G 2,H,I,J,K	A	1	i-00Z1 9408 1 j-00Z2 4310 1 k-00Z1 8406 1
6	56AA 5405 1	PRESSURE CAM FRONT	圧着カム 前	B,C,D1,D3,E,F1,F2,G1,G 2,H,I,J,K	C	1	m-00Z6 1080 1
7	56AA 5450 0	PIN 1	ピン 1	B,C,D1,D3,E,F1,F2,G1,G 2,H,I,J,K	D	1	
8	56AA 5362 1E	Terminal Pedestal /4	端子 台 / 4	B,C,D1,D3,E,F1,F2,G1,G 2,H,I,J,K	C	1	
9	56AA 5430 1	PRESSURE CAM REAR	圧着カム 奥	B,C,D1,D3,E,F1,F2,G1,G 2,H,I,J,K	C	1	
10	57AE 7504 0	FIXING ROLLER BEARING LOWER	定着転がり軸受 下	B,C,D1,D3,E,F1,F2,G1,G 2,H,I,J,K	A	2	
11	SP00 -001 2	THERMOSTAT 2	サーモスタット 2	B,C,D1,D3,E,F1,F2,G1,G 2,H,I,J,K	A	1	
12	57AE 5477 0	FIXING LEVER	定着レバー	B,C,D1,D3,E,F1,F2,G1,G 2,H,I,J,K	C	1	
13	56AA 5383 0	REGULATING SPRING 1	規制バネ 1	B,C,D1,D3,E,F1,F2,G1,G 2,H,I,J,K	C	1	
14	56AA 5365 0	TERMINAL PLATE 3	端子板 3	B,C,D1,D3,E,F1,F2,G1,G 2,H,I,J,K	C	2	
15	57AE 5471 0	TERMINAL PEDESTAL 2	端子台 2	B,C,D1,D3,E,F1,F2,G1,G 2,H,I,J,K	D	1	
16	56AE 8305 1	FIXING LAMP 3	定着ランプ 3	B,G2,H	B	1	
16	56AF 8305 1	FIXING LAMP 3	定着ランプ 3	C,D1,D3,E,F2,G1,I,J,K	B	1	
16	56AS 8305 0	FIXING LAMP 3	定着ランプ 3	F1	B	1	
17	56AA 5422 0	FIXING SCREW 2	固定ネジ 2	B,C,D1,D3,E,F1,F2,G1,G 2,H,I,J,K	C	2	
18	57AA 9724 1E	Jam Release Label /5	ジャム解除ラベル / 5	B,C,D1,D3,E,F1,F2,G1,G 2,H,I,J,K	C	1	
19	56AA 5401 0D	Support Shaft	支持軸	B,C,D1,D3,E,F1,F2,G1,G 2,H,I,J,K	D	1	
20	56AA -549 0	DETECTION PLATE ASSY	検知板部組	B,C,D1,D3,E,F1,F2,G1,G 2,H,I,J,K	D	1	
21	56QA 5452 0	FIXING RELEASE SHAFT	定着解除軸	B,C,D1,D3,E,F1,F2,G1,G 2,H,I,J,K	D	1	
22	56AA 5407 1	MOUNTING PLATE	センサ取り付け板	B,C,D1,D3,E,F1,F2,G1,G 2,H,I,J,K	D	1	
23	56AA 5350 0	LEVER SUPPORT SHAFT /1	レバー支点軸 / 1	B,C,D1,D3,E,F1,F2,G1,G 2,H,I,J,K	D	2	
24	56AA 5406 1E	Lamp Mounting Plate	ランプ取付板	B,C,D1,D3,E,F1,F2,G1,G 2,H,I,J,K	D	1	
25	56AA 5348 1	RELEASE LEVER /FRONT	解除レバー / 前	B,C,D1,D3,E,F1,F2,G1,G 2,H,I,J,K	D	1	
26	56AA 5349 1	RELEASE LEVER /REAR	解除レバー / 奥	B,C,D1,D3,E,F1,F2,G1,G 2,H,I,J,K	D	1	

PAPER FEED UNIT

- TRAY 1
- TRAY 2
- TRAY 3
- TRAY 4

改訂版 REVISED EDITION	日付 DATE
3	SEPTEMBER 2007



PAPER FEED UNIT

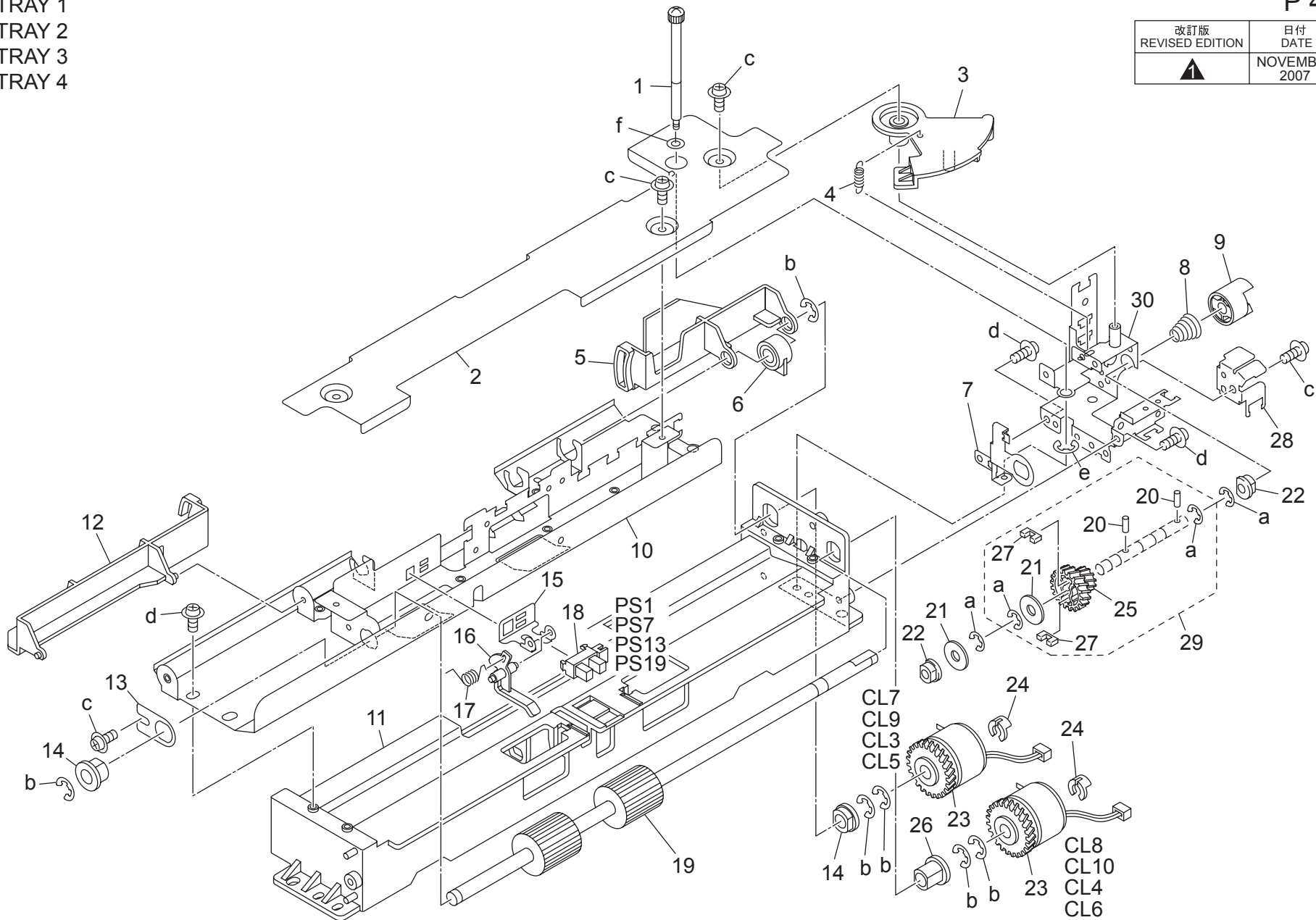
Key	Part No.	Description	Destinations	Class	QTY	Standard parts
1	56AA 1776 0	COLLAR		C	2	a-00Z6 7040 6 b-00Z1 9306 1 c-00Z7 1214 6 d-00Z6 7060 6 e-00Z1 9304 1
2	0590 7651 0	PULLEY 1 15T		C	2	
3	56AA 7759 0	PAPER FEED ROCKING BELT 111L		C	1	
4	57AA 4035 0	ROCKING HANDLE		C	1	
5	56AA 4049 0	SHAFT STOPPER 4		C	3	
6	56AA R721 00	PAPER FEED OCILLATE ROLLER		B	1	
7	08AA 7601 0	DRUM DRIVING SHAFT HOLDER		C	6	
8	56AA 4007 0	PAPER FEED ROCKING PLATE		D	1	
9	26NA 4082 0	PAPER FEED SLIDE BUSHING		B	1	
10	25SA 4096 0	DOUBLE FEED PREVENTION RUBBER		A	1	
11	56AA 4030 0	PAPER QUANTITY ACTUATOR		C	1	
12	56AA 1751 0	PIN B		C	2	
13	56AA 4029 0	PAPER FEED ROCKING SHAFT		D	1	
14	57AA -403 1	FEEDING ASSY		C	1	
15	08AA 8551 2	PHOTO SENSOR		B	2	
16	56AA 4052 0	EARTH SPRING		C	1	
17	56AA 4046 0	ADJUSTMENT PLATE		D	1	
18	55FA 4032 0	COUPLING		C	1	
19	25AA 4010 0	FEEDING ROLLER B		B	1	
20	56AA 4034 1	PAPER FEED DRIVING SHAFT		C	1	
21	56AA 4028 1	PAPER FEED FEEDING SHAFT		C	1	
22	56AA R720 00	FEED ROLLER UNIT		A	1	

PAPER FEED UNIT

- TRAY 1
- TRAY 2
- TRAY 3
- TRAY 4

P 41

改訂版 REVISED EDITION	日付 DATE
▲	NOVEMBER 2007

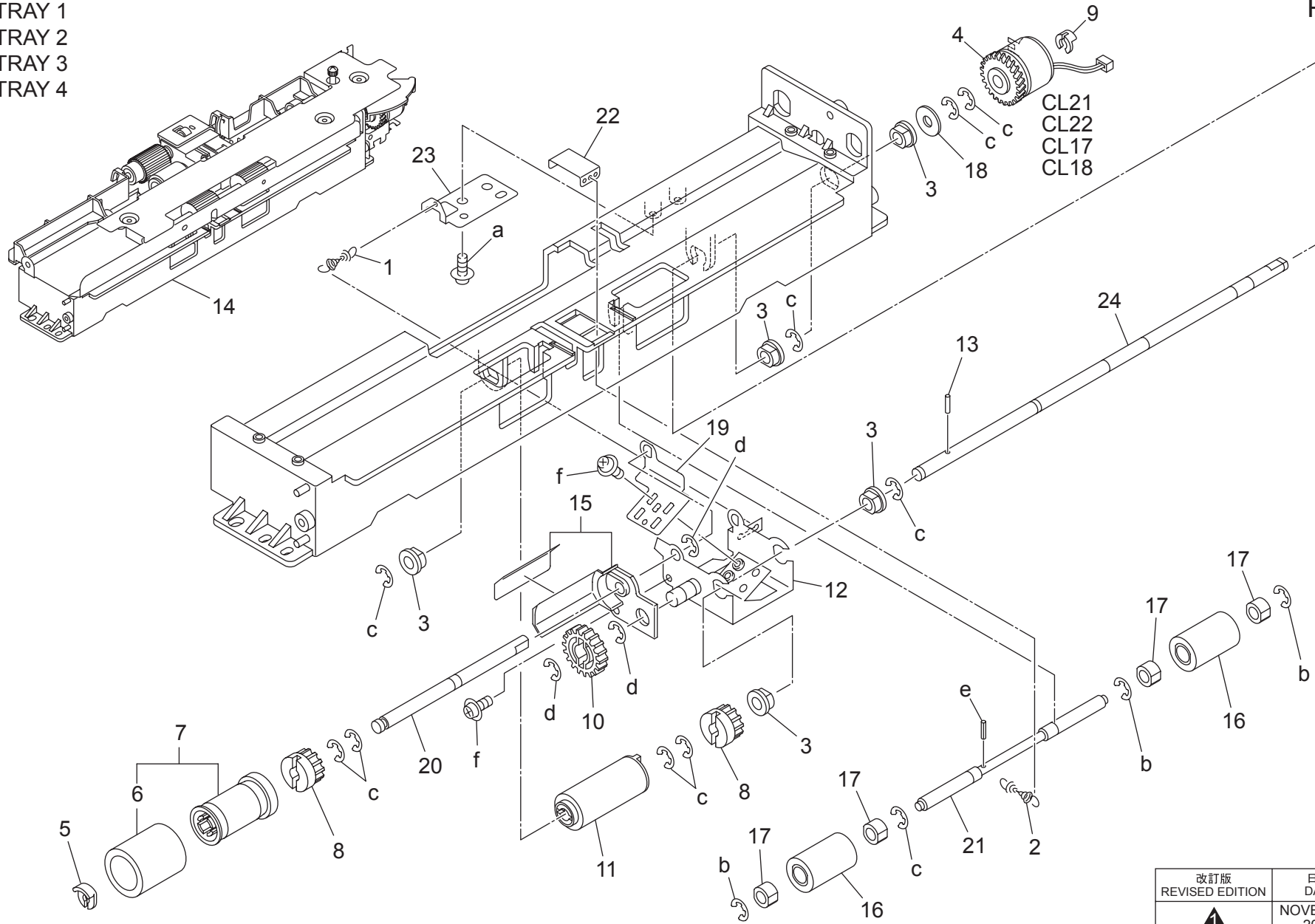


PAPER FEED UNIT

Key	Part No.	Description	Destinations	Class	QTY	Standard parts
1	56AA 4012 0	PAPER FEED HOLDING SCREW		C	1	a-00Z6 7040 6 b-00Z6 7060 6 c-00Z1 9306 1 d-00Z2 5308 1 e-00Z6 7030 6 f-00Z6 1030 1
2	56AA 4010 0E	WIRING PROTECTION COVER		D	1	
3	56AA 4039 0	CAM PLATE		C	1	
4	56AA 1712 1	SEPARATE SPRING UPPER		C	1	
5	65AA 4010 0	REGULATING PLATE REAR		D	1	
6	56AA 4038 0	PAPER FEED REGULATING BLOCK		C	1	
7	57AA 4047 0	SCREW EARTH PLATE		C	1	
8	56AA 4051 0	PRESSING SPRING		C	1	
9	56AA 4045 0	PAPER FEED COUPLING PART		C	1	
10	56AA 4003 2	PAPER FEED GUIDE PLATE UPPER		C	1	
11	56AA 4001 0	PAPER FEED MAIN BODY		C	1	
12	56AA 4021 0	ENTRANCE GUIDE PLATE FRONT		C	1	
13	56AA 4037 0	ADJUSTING PLATE		D	1	
14	26NA 4082 0	PAPER FEED SLIDE BUSHING		B	2	
15	56AA 4031 0	MOUNTING PLATE		D	1	
16	56AA 4017 1	PAPER FEED DETECTING ACTUATOR		C	1	
17	56AA 4019 0	PRESSING SPRING		C	1	
18	08AA 8551 2	PHOTO SENSOR		B	1	
19	56AA 4023 0	PAPER FEED REGISTRATION ROLLER		C	1	
20	56AA 1748 0	PIN B		C	2	
21	56AA 1776 0	COLLAR		C	2	
22	57AA 4061 0	SLIDE SHAFT HOLDER		C	2	
23	56AA 8201 2	PAPER FEED DRIVING CLUTCH		B	2	
24	55VA 4212 0	SHAFT STOPPER		C	2	
25	57AA 7772 0	PAPER FEED REVERSE GEAR / 1 9/22T		C	1	
26	55VA 7554 0	PAPER FEED SHAFT HOLDER B		B	1	
27	57AA 4063 0	GEAR CUSHION G		C	2	
28	57AA 4062 0	CLUTCH HOLDER 2		D	1	
29	57AA R720 00	PAPER FEED INPUT SHAFT ASSY		D	1	
30	57AA 4009 0	DRIVE MOUNTING PLATE /S		D	1	

PAPER FEED UNIT

- TRAY 1
- TRAY 2
- TRAY 3
- TRAY 4



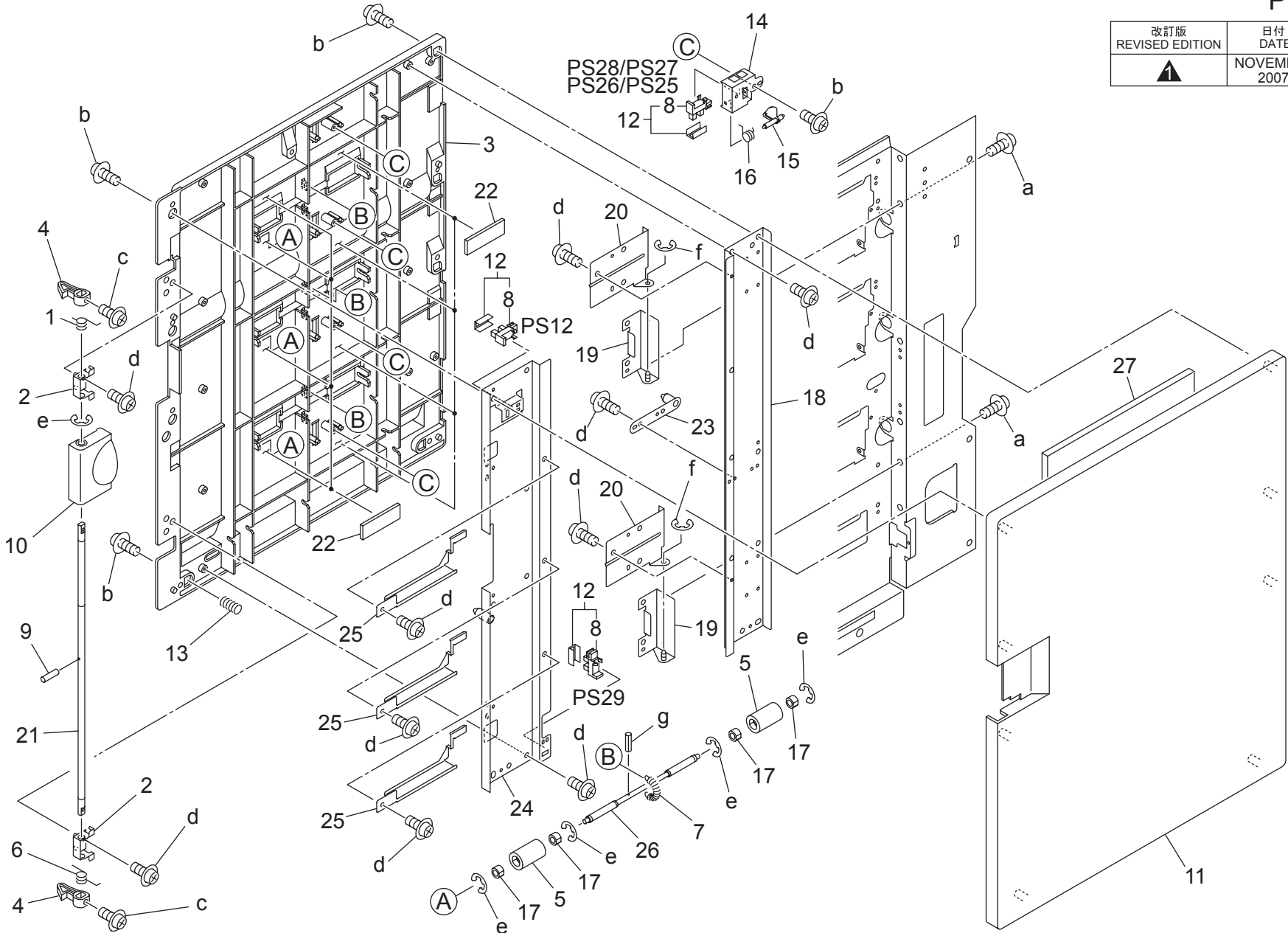
改訂版 REVISED EDITION	日付 DATE
	NOVEMBER 2007

PAPER FEED UNIT

Key	Part No.	Description	Destinations	Class	QTY	Standard parts
1	57AA 4042 0	MULTI FEED PREVENTING SPRING	重送防止バネ	C	1	a-00Z2 5308 1 b-00Z6 7030 6 c-00Z6 7040 6 d-00Z6 7060 6 e-00Z7 1110 6 f-00Z1 6306 1
2	56AA 4048 1	PAPERFEEDPRESSINGSRING	給紙押圧バネ	C	1	
3	08AA 7601 0	DRUM DRIVING SHAFT HOLDER	ドラム駆動軸受	C	5	
4	57AA 8203 0	CONVEYANCE DRIVE CLUTCH	搬送駆動クラッチ	C	1	
5	56AA 4049 0	SHAFT STOPPER 4	軸ストッパ 4	C	1	
6	25SA 4096 0	DOUBLE FEED PREVENTION RUBBER	重送防止ゴム	A	1	
7	56AA R716 00	REVERSING ROLLER ASSY	逆転ローラ部組	B	1	
8	55VA 7903 0	PAPER FEED REVERSAL GEAR C 14T	給紙逆転歯車 C 14 T	B	2	
9	12QV 4066 0	SHAFT POSITIONING PART	軸位置決め部材	C	1	
10	26NA 4206 1	BY PASS FEED CONVEYING GEAR 21T	手差し搬送ギア 21 T	B	1	
11	56AA 4041 1	TORQUE LIMITTER	トルクリミッタ	B	1	
12	56QA 4008 0	MULTI FEED PREVENTING PLATE	重送防止板	C	1	
13	56AA 1731 0	PIN	ピン	C	1	
14	57AA -400 1	PAPER FEED UNIT	給紙ユニット	S	1	
15	56AA R722 00	ENTRANCE GUIDE ASSY	入りロガイド部組	C	1	
16	26NA 4256 0	BY PASS FEED DRIVEN ROLLER	手差し従動ローラ	C	2	
17	56GA 7601 0	SLIDE SHAFT HOLDER 2	滑り軸受 2	C	4	
18	56AA 1776 0	COLLAR	カラー	C	1	
19	56QA 4055 0	MULTI FEED ADJUSTMENT PLATE	重送調整板	D	1	
20	56QA 4027 0	MULTI FEED REVERSE SHAFT	重送逆転軸	D	1	
21	56AA 4033 0	PAPER FEED DRIVEN SHAFT	給紙従動軸	D	1	
22	56AA 4043 0	SPRING MOUNTING PLATE 1	バネ取り付け板 / 1	D	1	
23	56AA 4044 0	SPRING MOUNTING PLATE 2	バネ取り付け板 / 2	D	1	
24	57AA 4025 0	MULTI-FEED SUPPORT SHAFT	重送支点軸	D	1	

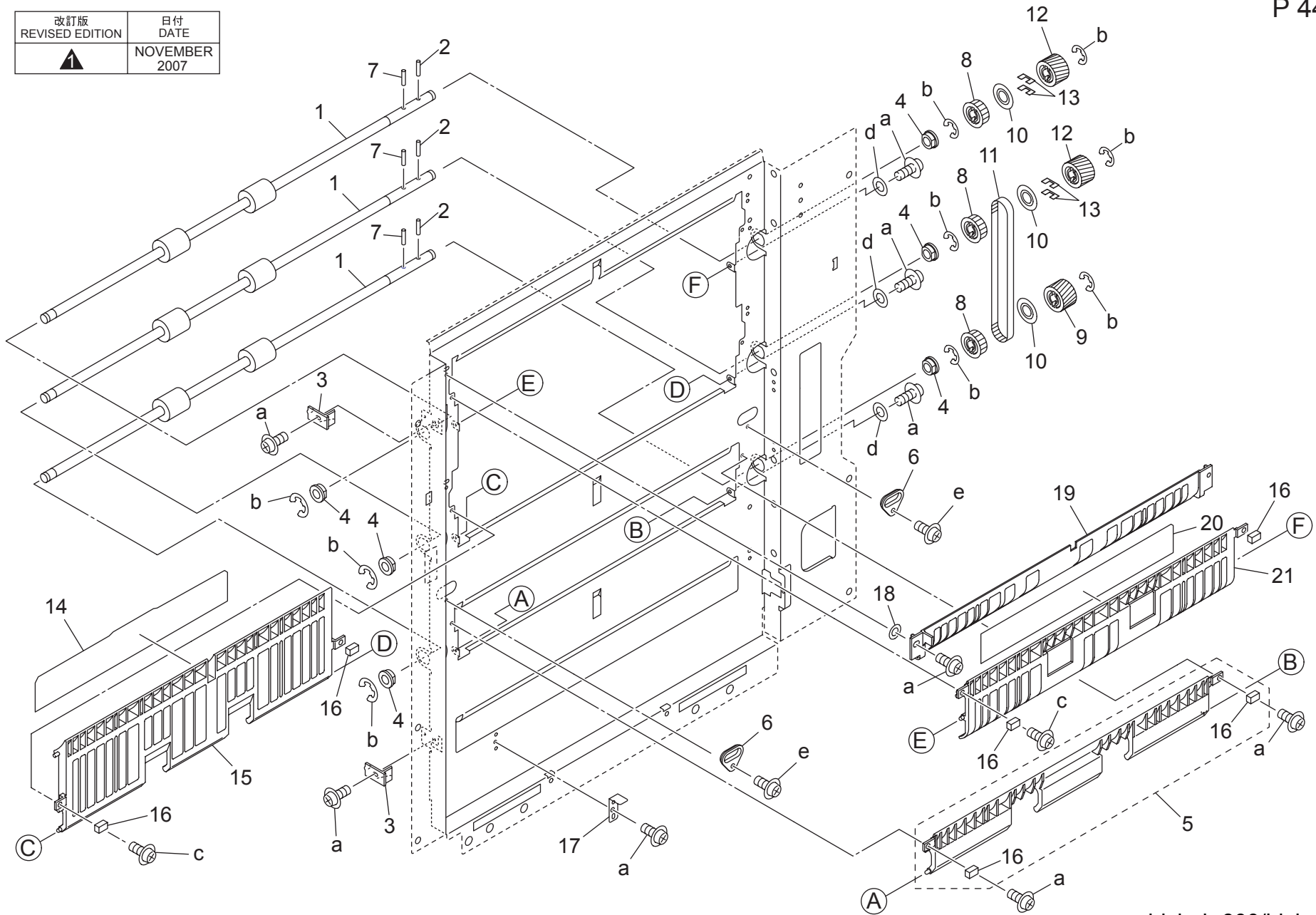
VERTICAL CONVEYANCE UNIT

改訂版 REVISED EDITION	日付 DATE
	NOVEMBER 2007



VERTICAL CONVEYANCE UNIT


改訂版 REVISED EDITION	日付 DATE
	NOVEMBER 2007

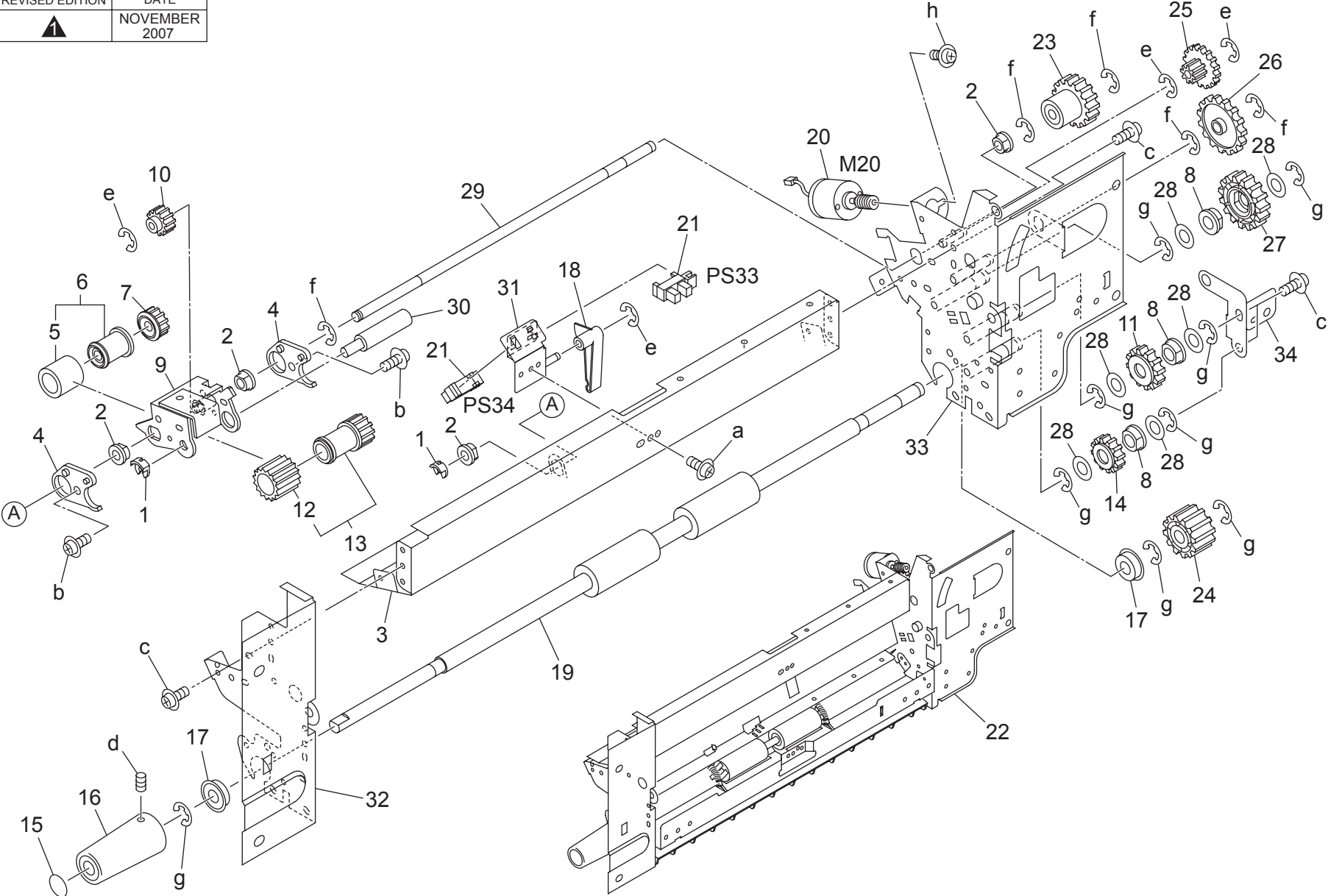


VERTICAL CONVEYANCE UNIT

Key	Part No.	Description	Destinations	Class	QTY	Standard parts
1	56AA 4408 2	PAPER FEED CONVEYING ROLLER		C	3	a-00Z1 9306 1 b-00Z6 7060 6 c-00Z1 9308 1 d-00Z6 1030 1 e-00Z1 8306 1
2	56AA 1748 0	PIN B		C	3	
3	56AA 4423 1	DOOR LOCKING PART		C	2	
4	26NA 4082 0	PAPER FEED SLIDE BUSHING		B	6	
5	56AA R718 00	PAPER FEED GUIDE PART U ASSY		C	1	
6	56AA 4424 0	DOOR POSITIONING PART		C	2	
7	56AA 1755 1	PIN A		C	3	
8	56AA 7659 0	ADU CONVEYING PULLEY 1 32T		C	3	
9	56AA 7738 0	CONVEYANCE GEAR 21T		C	1	
10	57AA 4461 0	PULLEY HOLDER BLACK		C	3	
11	56QA 7753 0	CONVEYANCE CONNECTING BELT 292L		C	1	
12	57AA 7738 0	CONVEYANCE GEAR 21T		C	2	
13	57AA 4063 0	GEAR CUSHION G		C	4	
14	57AA 4460 0	CONVEYANCE GUIDE SHEET/2		C	1	
15	56QA 4430 0	PAPER FEED GUIDE PART /1		D	1	
16	56AA 4442 1	PAPERFEED PRESSING PART		D	6	
17	56AA 4432 1	MOUNTING PLATE /LOWER		D	1	
18	56QA 4441 0	SPACER		D	1	
19	56QA 4440 0	PAPER FEED GUIDE PART /3		D	1	
20	56QA 4457 0	CONVEYANCE GUIDE SHEET		C	1	
21	56QA 4431 0	PAPER FEED GUIDE PART/2		D	1	


MANUAL FEED UNIT

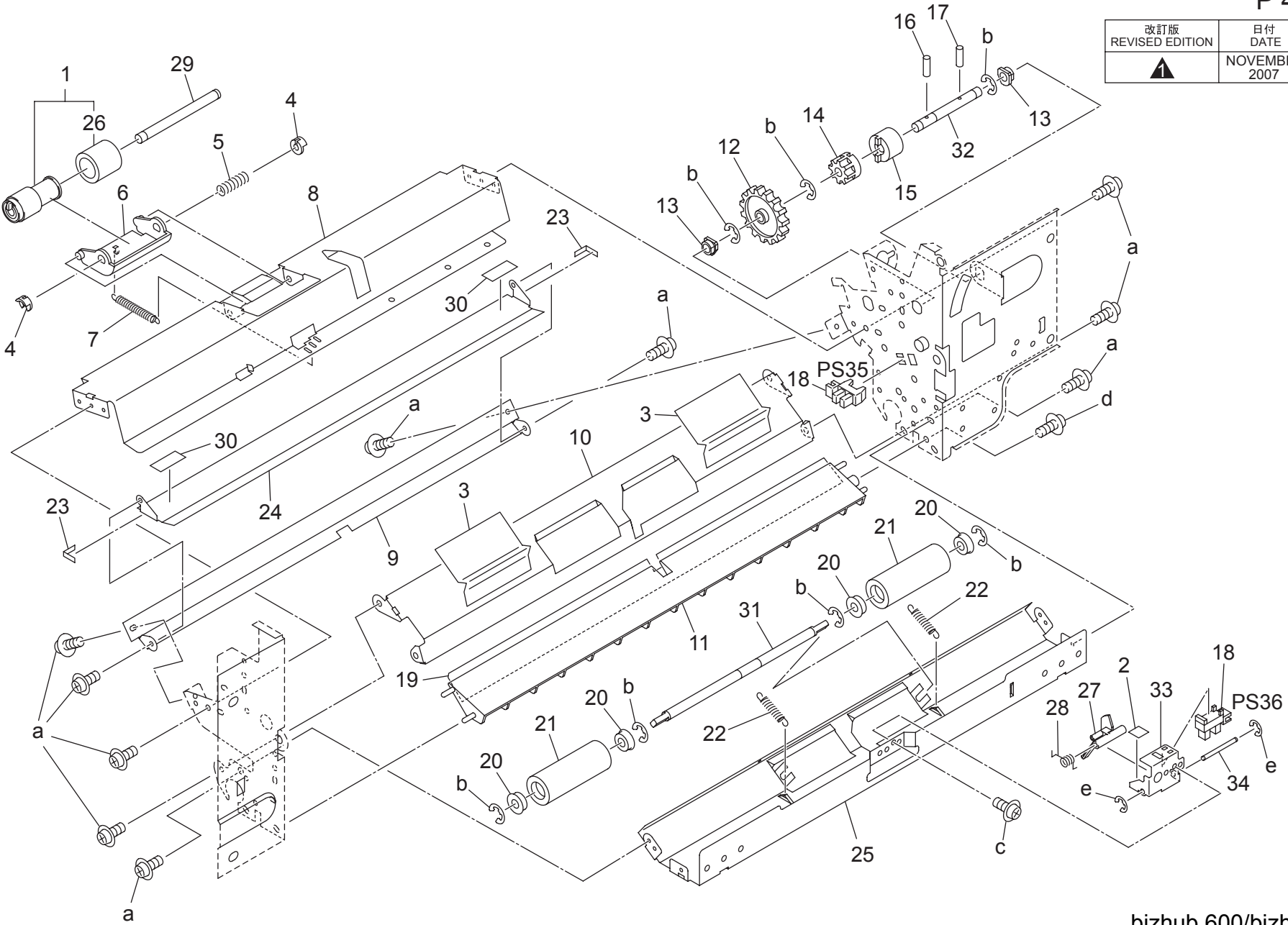
改訂版 REVISED EDITION	日付 DATE
	NOVEMBER 2007



Key	Part No.	Description	Destinations	Class	QTY	Standard parts
1	3960 4068 1	STOPPER RING	止め輪	B	2	a-00Z1 8304 1
2	08AA 7601 0	DRUM DRIVING SHAFT HOLDER	ドラム駆動軸受	C	4	b-00Z1 9305 3
3	56AA 4203 1	BY PASS FEED GUIDE PLATE UPPER	手差しガイド板 上	D	1	c-00Z1 9306 1
4	56AA 4243 0	PAPER GUIDE PART	紙ガイド部材	C	2	d-00Z4 7404 3
5	5400 4056 2	PAPER SUPPLY RUBBER	紙補給ゴム	A	1	e-00Z6 7030 6
6	56AA R724 00	PAPER CON ROLLER ASSY	紙搬送ローラー部組	B	1	f-00Z6 7040 6
7	56AA 7718 0	BY PASS FEED CONVEYING GEAR 1 19T	手差し搬送歯車 1 19 T	C	1	g-00Z6 7060 6
8	26NA 4082 0	PAPER FEED SLIDE BUSHING	給紙滑り軸受	B	3	h-00Z1 1B04 1
9	56AA 4216 0	PAPER FEEDING PLATE	紙送り出し板	D	1	
10	56AA 7796 0	BY PASS FEED IDLING GEAR 18T	手差しアイドル歯車 18 T	C	1	
11	25AA 7773 0	CONVEYANCE IDLER RIGHT 24T	搬送アイドル 右 24 T	C	1	
12	55FA 4233 0	PAPER DELIVERY RUBBER	紙送り出しゴム	A	1	
13	56AA R723 00	FEEDING ROLLER A ASSY	送り出しローラー A 部組	B	1	
14	25AA 7736 0	CONVEYANCE IDLER	搬送アイドル	C	1	
15	57AA 9720 1E	Jam Release Label /1	ジャム解除ラベル /1	C	1	
16	56QA 4274 0	ROLLER KNOB	ローラーつまみ	C	1	
17	5400 7605 0	BALL BEARING	駆動軸受	B	2	
18	56AA 4217 0	BY PASS FEED DETECTING PART	手差し検知部材	C	1	
19	56AA 4251 0	PAPER STOPPER ROLLER	紙突き当てローラ	C	1	
20	56AA -479 0	MOTOR ASSY	モーター部組	B	1	
21	08AA 8551 2	PHOTO SENSOR	フォトセンサ	B	2	
22	56QA R704 00	BY-PASS FEED MAIN BODY	手差し本体	C	1	
23	56AA 7717 0	BY PASS FEED INPUT GEAR B 28T	手差し入力歯車 B 28 T	C	1	
24	56AA 7716 0	BY PASS FEED INPUT GEAR A 24T	手差し入力歯車 A 24 T	C	1	
25	3960 7724 0	TONER SUPPLY GEAR A 42T 13T	トナー補給歯車 A 42 T 13 T	C	1	
26	4660 7722 0	DOUBLE STEPPED GEAR 34T 17T	2段歯車 34 T 17 T	C	1	
27	25AA 4952 0	PAPER EXIT IDLER GEAR 31T	排紙アイドル歯車 31 T	C	1	
28	12QV 4065 0	SPACER	スペーサー	C	6	
29	56AA 4207 0	BY-PASS DRIVE SHAFT	手差し駆動軸	D	1	
30	56AA 4212 0	BY-PASS FEEDING SHAFT	手差し送り出し軸	D	1	
31	56AA -472 1	MOUNT PLATE/UPPER CAULKING	センサー取り付け板 / 上カシメ	C	1	
32	56AA 4201 1	BY-PASS BASE PANEL /FRONT	手差し基準パネル / 前	D	1	
33	56AA -463 2	BY-PF BASE PANEL/R CAULKIG	手差し基準パネル / 奥カシメ	D	1	
34	56AA 4265 2	BY-PASS REINFORCE PLATE /REAR	手差し補強板 / 奥	D	1	

MANUAL FEED UNIT

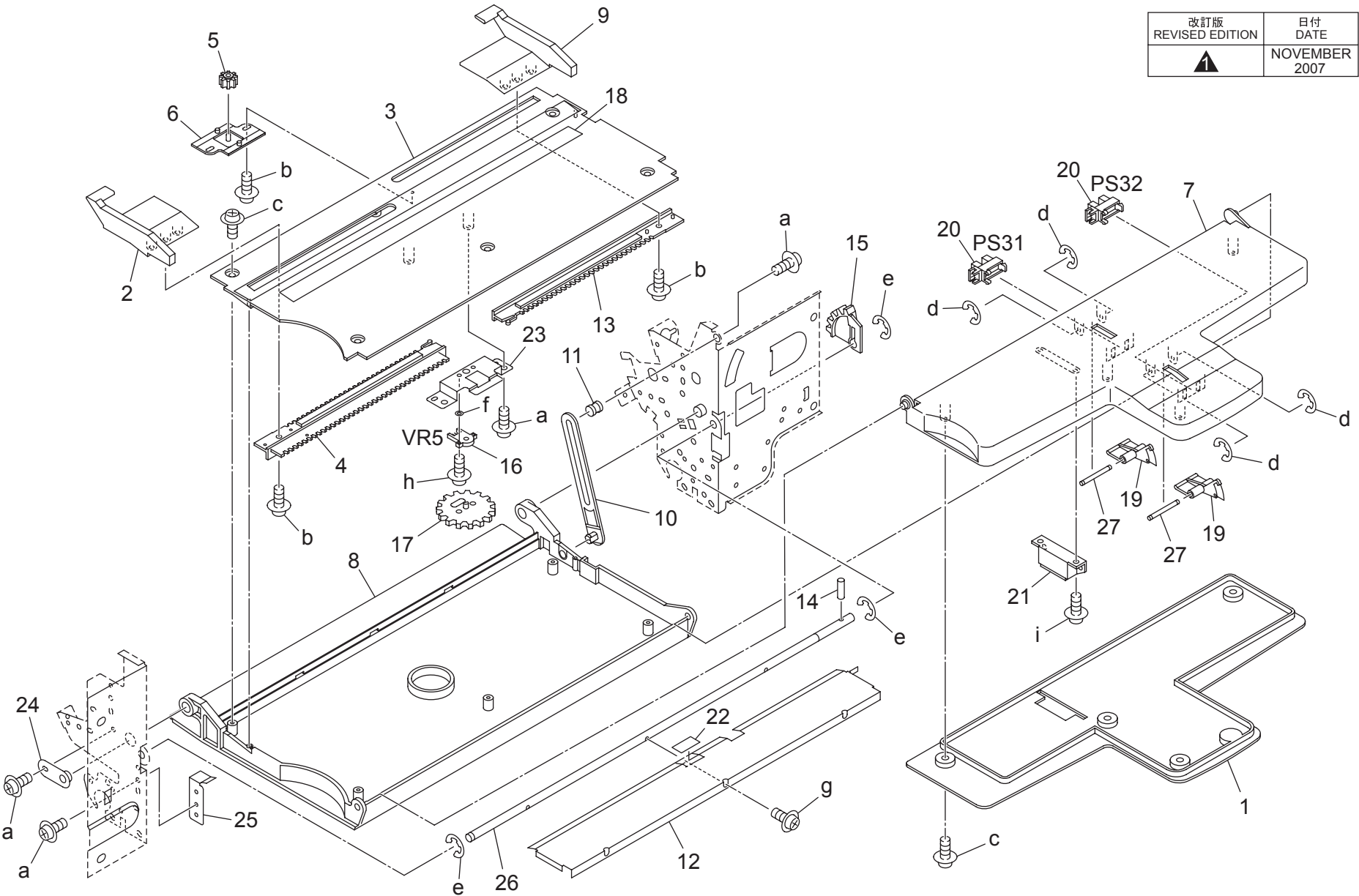
改訂版 REVISED EDITION	日付 DATE
	NOVEMBER 2007



Key	Part No.	Description	Destinations	Class	QTY	Standard parts
1	56AA R725 00	DOUBL FEED PV ROLLER		B	1	a-00Z1 9306 1 b-00Z6 7040 6 c-00Z1 9304 1 d-00Z2 5308 1 e-00Z6 7020 6
2	56AA 4245 0	PREVENTING RUBBER		C	1	
3	56QA 4272 0	PAPER GUIDE SHEET		C	2	
4	3960 4068 1	STOPPER RING		B	2	
5	56AA 4244 0	BY PASS FEED PRESSING SPRING		C	1	
6	56AA 4206 1	MULTI FEED MOUNTING PLATE		C	1	
7	56AA 4224 1	MULTI FEED PRESSING SPRING		C	1	
8	56AA 4204 0	BY PASS FEED GUIDE PLATE LOWE		D	1	
9	56AA 4205 0	BY PASS FEED AUXILIARY PLATE		D	1	
10	56AA 4253 0	CONVEYANCE GUIDE PLATE LOWER		D	1	
11	56AA 4254 1	ENTRANCE GUIDE PART		C	1	
12	55VA 7774 0	MANUAL FEED UP DOWN GEAR A 45T		B	1	
13	4660 7602 0	PAPER FEED SHAFT HOLDER		B	2	
14	55VA 7903 0	PAPER FEED REVERSAL GEAR C 14T		B	1	
15	13GQ 4551 1	TORQUE LIMITTER		C	1	
16	56AA 1732 1	PIN A D2X12		C	1	
17	56AA 1731 0	PIN		C	1	
18	08AA 8551 2	PHOTO SENSOR		B	2	
19	56AA 4270 1	PAPER GUIDE SHEET FRONT		C	1	
20	56AA 7505 0	CLEANER SHAFT HOLDER		C	4	
21	56AA 4250 0	CONVEYANCE DRIVEN ROLLER LOWE		C	2	
22	56AA 4259 0	CONVEYANCE PRESSING SPRING 1		C	2	
23	56AA 4264 0	STOPPER SHEET		C	2	
24	56AA 4246 0	OPEN SHUT PLATE		D	1	
25	56AA 4252 2	CONVEYANCEGUIDEPLATE UPPER		D	1	
26	5400 4056 2	PAPER SUPPLY RUBBER		A	1	
27	56AA 4258 0	PAPER DETECTING ACTUATOR B		C	1	
28	56QA 4267 0	SPRING B		C	1	
29	56AA 4210 0D	Multi-feed Regulating Shaft		D	1	
30	56AA 2091 0	TONER GUIDE SEAL /F		D	2	
31	56AA 4260 0D	Idler Shaft /A		D	1	
32	56AA 4209 0D	Clutch Fixing Shaft		D	1	
33	56AA 4266 1D	Mounting Plate		D	1	
34	56AA 4268 0D	Support Shaft /C		D	1	

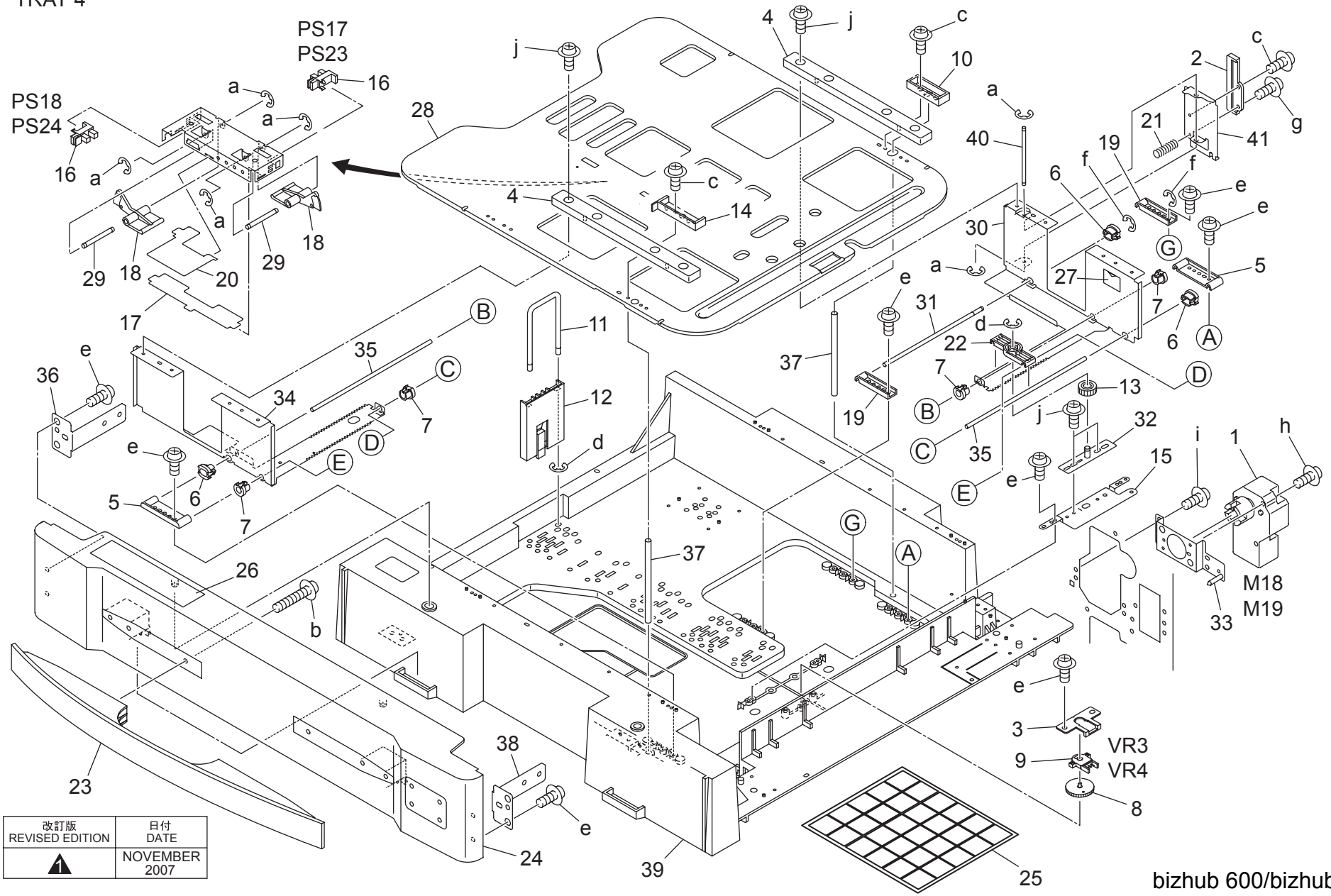
MANUAL FEED UNIT

改訂版 REVISED EDITION	日付 DATE
▲	NOVEMBER 2007



500 SHEET TRAY

TRAY 3
TRAY 4



改訂版 REVISED EDITION	日付 DATE
	NOVEMBER 2007

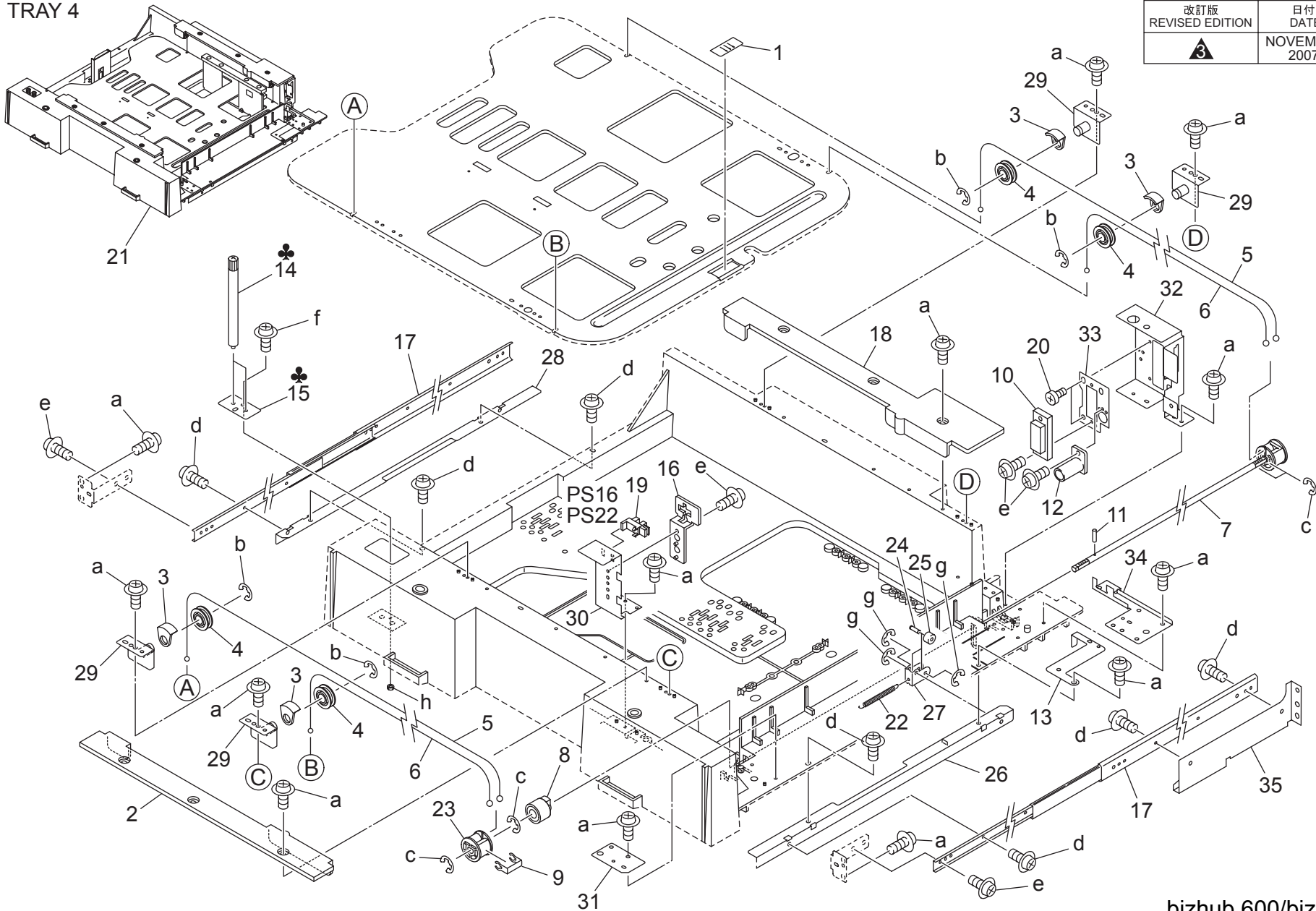
Key	Part No.	Description	Destinations	Class	QTY	Standard parts
1	56AA 8003 1	CASSETTE DRIVE MOTOR		B	1	a-00Z6 7020 6
2	57AA 4125 0	SLIDE HANDLE		C	1	b-00Z2 5310 1
3	56AA 4135 1	DETECTING BASEPLATE		C	1	c-00Z1 9306 1
4	57AA 4136 0	PROTECTION COVER		C	2	d-00Z6 7040 6
5	56AA 4146 0	TRAY SLIDE HOLDER		C	2	e-00Z2 5308 1 f-00Z6 7030 6
6	56AA 4120 0	TRAY GUIDE COLLAR LEFT		C	3	g-00Z1 9310 1
7	56AA 4119 0	TRAY GUIDE COLLAR RIGHT		C	4	h-00Z1 9320 1
8	56AA 4134 0	DETECTING GEAR 35T		C	1	i-00Z1 9406 1
9	56AA 8560 1	SIZE DETECTION VR		C	1	j-00Z1 9304 1
10	56AA 4161 0	TRAY SLIDE PART REAR		C	1	
11	56AA 4149 1	TRAY LOCKING SHAFT LEFT		D	1	
12	57AA 4107 1	TRAY SLIDE SIDE PLATE LEFT		C	1	
13	55VA 7915 0	CASSETTE PINION 14T		C	1	
14	56AA 4116 0	TRAY SLIDE PART		C	1	
15	56AA 4133 0	ADJUSTING PLATE LOWER		D	1	
16	08AA 8551 2	PHOTO SENSOR		B	2	
17	56AA 4166 0	PROTECTION SHEET		C	1	
18	56AA 4237 0	PAPER DETECTING ACTUATOR A		C	2	
19	56AA 4160 0	TRAY SLIDE COVER MIDDLE		C	2	
20	56AA 4168 0	PROTECTION SHEET 2		C	1	
21	56AA 1706 0	SWITCH FIXED SPRING		C	1	
22	56AA 4123 0	TRAY SLIDE COVER		C	1	
23	57AA 1226 0	TRAY COVER HANDLE		C	1	
24	57AA 1225 0	CASSETTE COVER		C	1	
25	57AA 9790 1	PAPER FEED INDICATING SHEET		C	1	
26	57AA 9796 0	PAPER SUPPLY LABEL		C	1	
27	57AA 9787 0	PAPER GUIDE LABEL		C	1	
28	56AA 4102 2D	TRAYUP DOWN BOTTOM PLATE/J		D	1	
29	56AA 4236 0D	Support Shaft /B		D	2	
30	56AA 4106 1	TRAY SLIDE SIDE PLATE /REAR		D	1	
31	56AA 4122 0D	tray Slide Shaft /Middle		D	1	
32	56AA -416 1	ADJUSTING PLATE K CAULKIG		D	1	
33	56QA -146 0	MOTOR PLATE CAULKING		D	1	
34	56AA 4105 1	TRAY SLIDE SIDE PLATE /FRONT		D	1	
35	56AA 4121 1	TRAY SLIDE SHAFT /FRONT		D	2	
36	56AA 1276 1	TRAY COVER ARM /LEFT		D	1	
37	56AA 4162 1	TRAY SLIDE SHAFT /UPPER		D	2	
38	56AA 1275 1	TRAY COVER ARM /RIGHT		D	1	
39	57AA 4101 0	TRAY MAIN BODY /J		D	1	
40	56AA 4129 0D	tray Support Shaft		D	1	
41	56AA 4109 1	TRAY LOCK PLATE		D	1	

500 SHEET TRAY

TRAY 3
TRAY 4

P 49

改訂版 REVISED EDITION	日付 DATE
3	NOVEMBER 2007



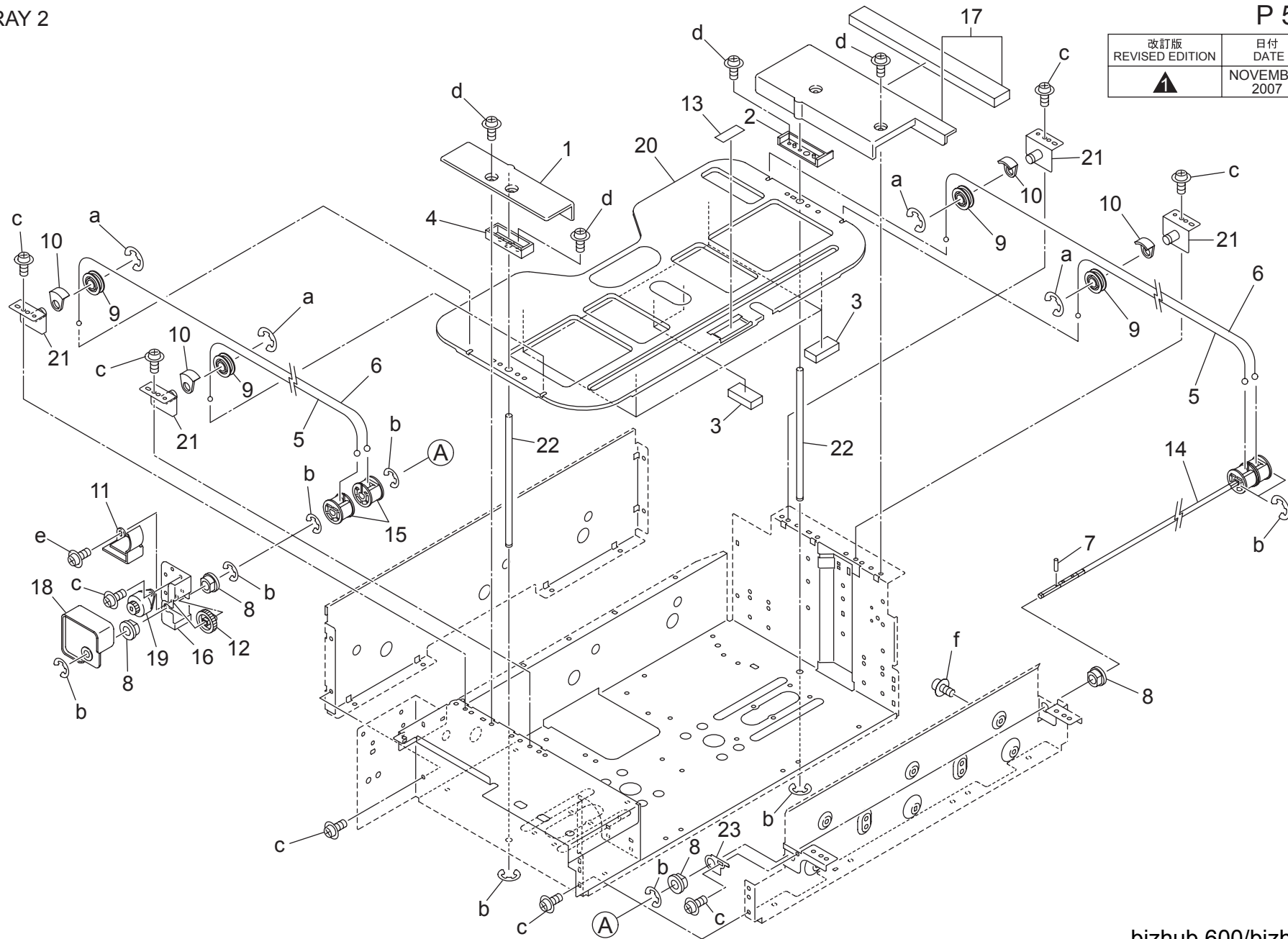
Key	Part No.	Description	Destinations	Class	QTY	Standard parts
1	55VA 4093 0	DOUBLE FEED PREVENTIVE PLATE	重送防止板	C	1	a-00Z2 5308 1
2	57AA 4142 0	PULLEY GUIDE PART	プーリガイド部材	C	1	b-00Z6 7060 6
3	55VA 4061 0	WIRE HOLDER A	ワイヤー押え A	C	4	c-00Z6 7040 6
4	57AA 1701 0	WIRE PULLEY	ワイヤープーリ	C	4	d-00Z1 8406 1
5	56AA 4112 0	TRAY UP DOWN WIRE B	トレイ昇降ワイヤー B	C	2	e-00Z1 9306 1
6	56AA 4111 0	TRAY UP DOWN WIRE A	トレイ昇降ワイヤー A	C	2	f-00Z2 5310 1
7	56AA R717 00	PAPER UP DOWN SHAFT ASSY	紙昇降軸部組	C	1	g-00Z6 7030 6
8	56AA 4144 0	TRAY UP DOWN LIMITTER	トレイ昇降リミッタ	B	1	h-00Z5 1030 1
9	56AA 4167 1	WIRE COVER	ワイヤーカバー	C	1	
10	57AA 9060 0	PAPER FEED WIRING 1	給紙束線 1	D	1	
11	56AA 1731 0	PIN	ピン	C	1	
12	56AA 4169 0	SHAFT GUIDE COVER	軸案内カバー	D	1	
13	56AA 4145 0	EARTH SPRING	アースバネ	C	1	
14	56AA 4138 0	PAPER GUIDE PART	紙案内部材	D	2	
15	56AA 4164 0	SCREW PLATE	ネジ板	D	1	
16	56AA 4165 0	PROTECTION COVER	センサ保護カバー	C	1	
17	56AA 1030 0	SLIDE RAIL A	スライドレール A	C	2	
18	57AA 4163 0	PULLEY GUIDE PART REAR	プーリガイド部材 奥	C	1	
19	08AA 8551 2	PHOTO SENSOR	フォトセンサ	B	1	
20	26NA 4544 0	REGISTRATION UNIT FIXED SCREW	レジスト固定ネジ	C	1	
21	57AA R721 00	500 SHEET TRAY	500枚 トレイ	S	1	
22	57AA 4173 0	TRAY POSITIONING SPRING LOWER	トレイ位置決めバネ 下	C	1	
23	56AA 4139 0	PULLEY	プーリ	C	1	
24	56AA 4174 1	TRAY LOCKING PIN	トレイロックピン	C	2	
25	56AA 4176 0	TRAY LOCKING ROLLER	トレイロックコロ	C	2	
26	56AA R703 00	RAIL PLATE CAULKING	レール板カシメ	D	1	
27	56AA 4171 1	TRAY PRESSING PLATE	トレイ オウアツ イタ	D	1	
28	56AA 4157 2	TRAY MOUNTING PLATE	トレイ取り付け板	D	1	
29	56AA -415 1	PULLEY SHAFT CAULKING	プーリ軸カシメ	D	4	
30	56AA 4137 1	PAPER LEVEL PLATE	紙残検板	D	1	
31	56AA 4143 1	PAPER FEED MOUNTING PLATE	給紙取り付け板	D	1	
32	56AA 4108 2	WIRING CONNECTING PLATE	束線連結板	D	1	
33	56AA 4147 1	WIRING GUIDE PLATE	束線案内板	D	1	
34	56AA 4148 1	PAPER FEED MOUNTING PLATE /REA	給紙取り付け板/奥	D	1	
35	56QA 1124 0	TRAY SLIDE HOLDER/REAR	トレイスライド押さえ/奥	D	2	

1000 SHEET TRAY

TRAY 2

P 50

改訂版 REVISED EDITION	日付 DATE
	NOVEMBER 2007

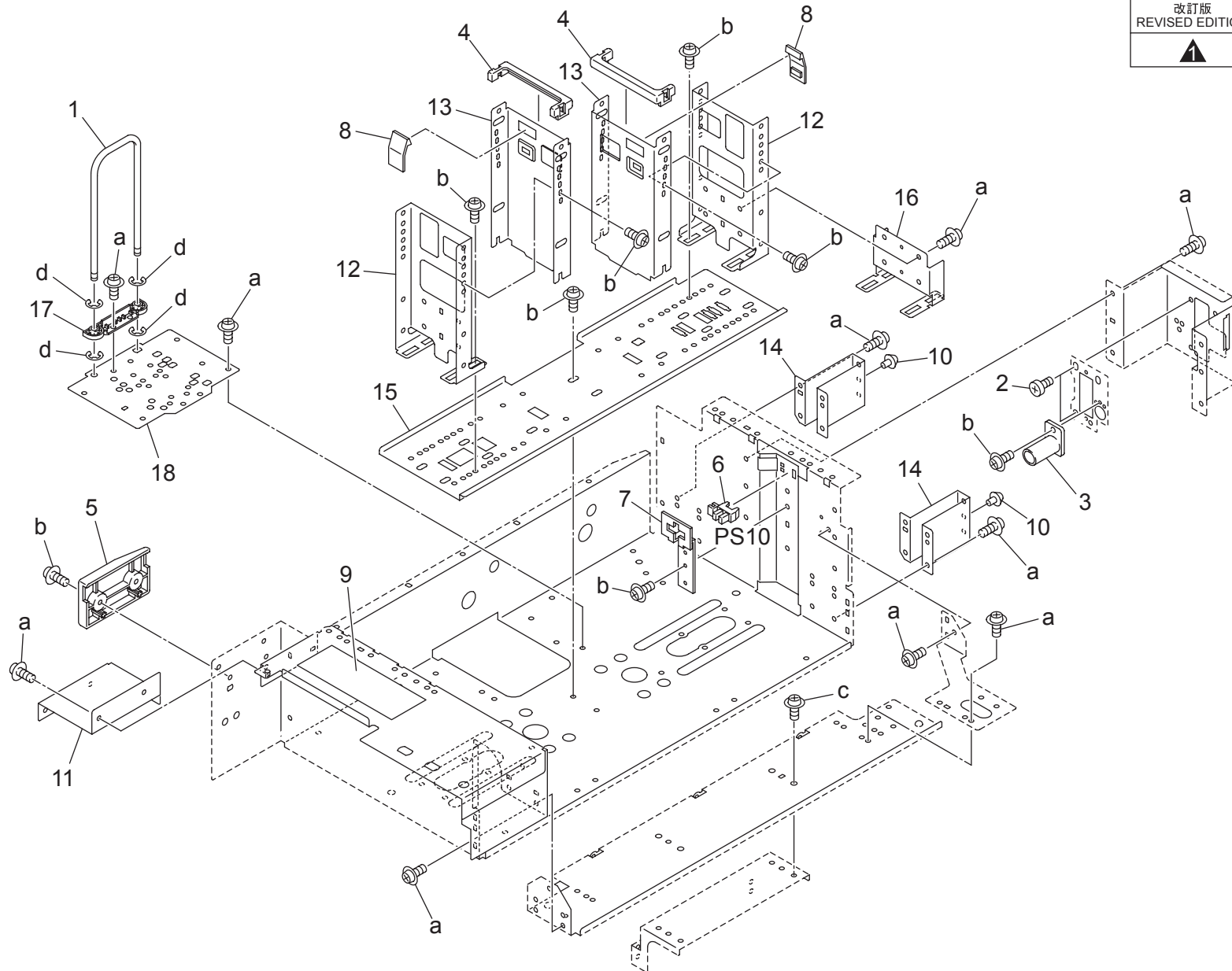


1000 SHEET TRAY

TRAY 2


P 51

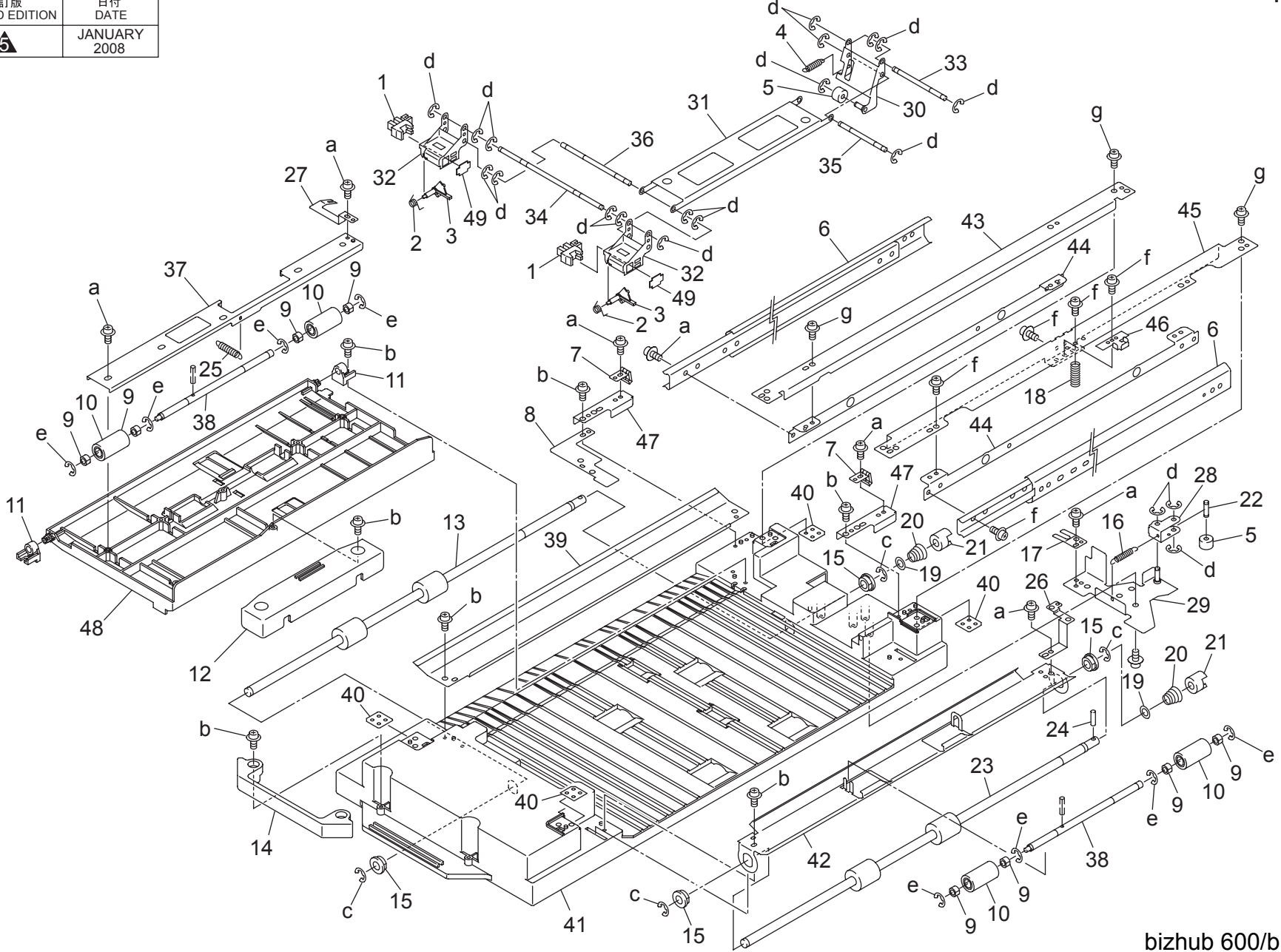
改訂版 REVISED EDITION	日付 DATE
	NOVEMBER 2007



Key	Part No.	Description	Destinations	Class	QTY	Standard parts
1	56QA 5815 0	PAPER GUIDE SHAFT RIGHT		D	1	a-00Z1 9304 1 b-00Z1 9306 1 c-00Z1 8304 1 d-00Z6 7040 6
2	26NA 4544 0	REGISTRATION UNIT FIXED SCREW		C	2	
3	56AA 4169 0	SHAFT GUIDE COVER		D	1	
4	57AA 5845 0	PROTECTION COVER		C	2	
5	57AA 5848 0	EXTERNAL PROTECTION PART RIGH		D	1	
6	08AA 8551 2	PHOTO SENSOR		B	1	
7	56AA 4165 0	PROTECTION COVER		C	1	
8	5400 4720 0	PAPER REGULATING CLAW		C	2	
9	57AA 9781 0	PAPER SUPPLY LABEL 2		C	1	
10	55VA 4792 0	STOPPER RUBBER		C	2	
11	56QA 5847 0D	EXTERNAL PROTECTION PLATE		D	1	
12	56QA 5805 0D	LCT ADJUSTMENT SIDE PLATE		D	2	
13	56QA 5806 0D	LCT GUIDE PLATE RIGHT		D	2	
14	56QA 5828 1E	LCT POSITIONING PLATE		D	2	
15	56QA 5804 1D	LCT SLIDE BOARD		D	1	
16	56QA 5849 0D	REAR REINFORCE PLATE		D	1	
17	56QA 5807 0D	SHAFT HOLDING PART		D	1	
18	56QA 5809 0D	LCT Adjusting Bottom plate		D	1	

HORIZONTAL CONVEYANCE

改訂版 REVISED EDITION	日付 DATE
	JANUARY 2008



HORIZONTAL CONVEYANCE

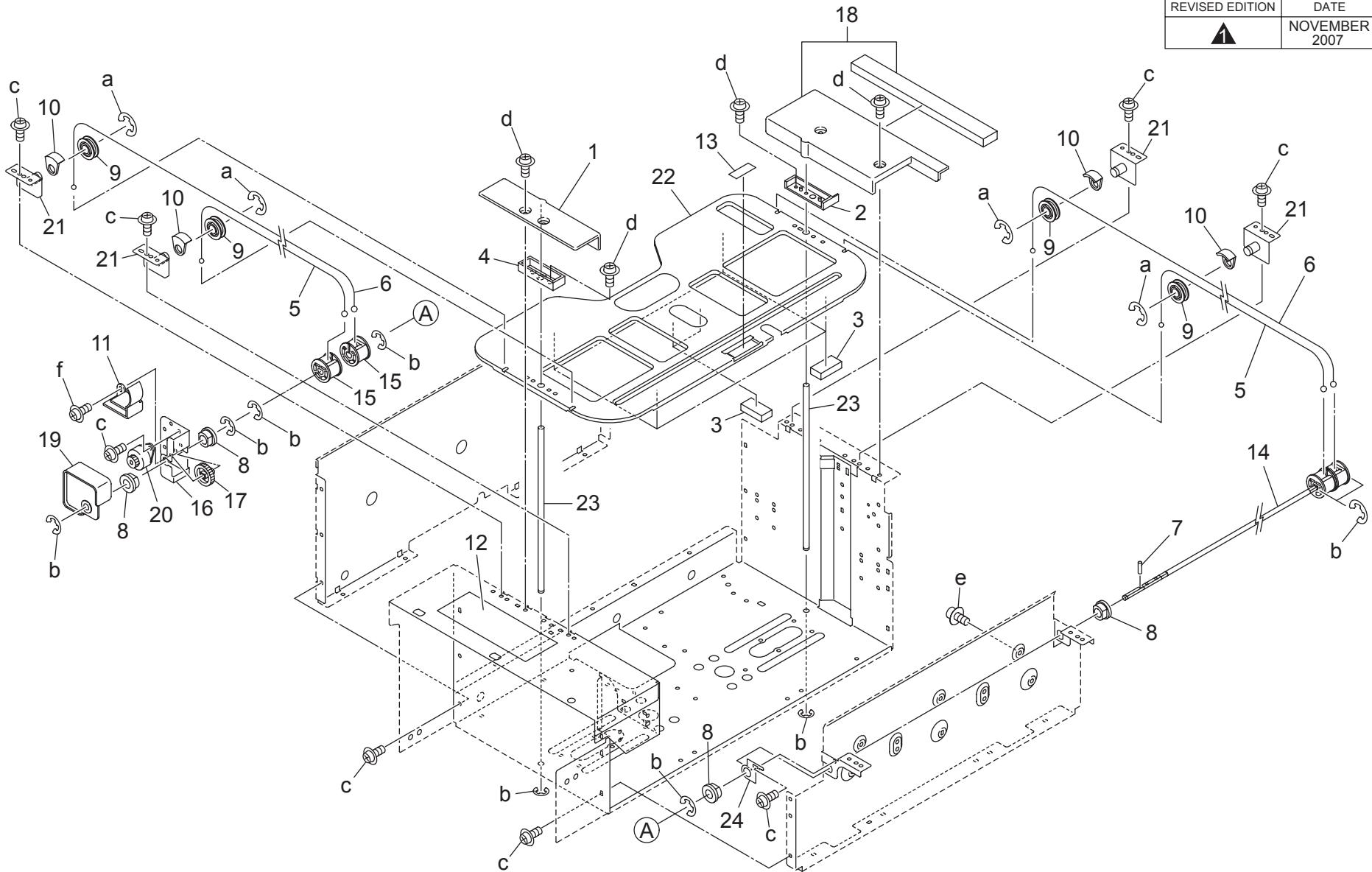
Key	Part No.	Description	Destinations	Class	QTY	Standard parts
1	08AA 8551 2	PHOTO SENSOR	フォトセンサ	B	2	a-00Z1 9304 1 b-00Z2 5308 1 c-00Z6 7060 6 d-00Z6 7030 6 e-00Z6 7040 6 f-00Z1 9308 1 g-00Z1 9306 1
2	56QA 5717 0	PRESSURE SPRING	センサ オウアツ ハネ	C	2	
3	56QA 5724 0	PAPER DETECTION ACTUATOR	紙検知アクチュエタ	C	2	
4	56QA 5721 0	SWING SPRING REAR	センサ揺動バネ 奥	C	1	
5	56AA 4176 0	TRAY LOCKING ROLLER	トレイロックコロ	C	2	
6	56QA 1130 0	SLIDE RAIL E	スライドレール E	D	2	
7	56QA 5741 0	EARTH PLATE UPPER	アース板 上	D	2	
8	56QA 5727 0	EARTH PLATE LEFT	アース板 左	D	1	
9	25AA 7553 0	SLIDE SHAFT HOLDER	滑り軸受	C	8	
10	26NA 4256 0	BY PASS FEED DRIVEN ROLLER	手差し従動ローラ	C	4	
11	56QA 5711 0	SUPPORT BLOCK	支点ブロック	D	2	
12	56QA 5737 0	JAM PROCESSING HANDLE	ジャム処理把手	C	1	
13	56QA 5706 0	CONVEYANCE DRIVE ROLLER LEFT	搬送駆動ローラ 左	C	1	
14	56QA 5738 0	PAPER FEED CONVEYANCE HANDLE	給紙搬送把手	C	1	
15	26NA 4082 0	PAPER FEED SLIDE BUSHING	給紙滑り軸受	B	4	
16	56QA 5720 0	CONVEYANCE GUIDE SPRING REAR	搬送案内バネ 奥	C	1	
17	56QA 5729 0	EARTH PLATE LOWER	アース板 下	D	1	
18	56QA 5708 0	CONVEYANCE PRESSING SPRING RIGHT	搬送押圧バネ 右	C	1	
19	12QV 4065 0	SPACER	スペーサー	C	2	
20	56AA 1709 0	PRESSURE SPRING	押圧バネ	C	2	
21	55VA 1554 1	CLEANER COUPLING PART	クリーナーカップリング部材	C	2	
22	56AA 4174 1	TRAY LOCKING PIN	トレイロックピン	C	1	
23	56QA 5705 0	CONVEYANCE DRIVE ROLLER RIGHT	搬送駆動ローラ 右	C	1	
24	56AA 1748 0	PIN B	ピン B	C	2	
25	56AA 4443 0	CONVEYANCE PRESSING SPRING 1	搬送押圧バネ 1	C	1	
26	56QA 5728 0	EARTH PLATE RIGHT	アース板 右	D	1	
27	56QA 5731 0	EARTH PLATE REAR	アース板 奥	D	1	
28	56AA 4171 1	TRAY PRESSING PLATE	トレイ オウアツ イタ	D	1	
29	56QA -575 0	CON FIXING PANEL REAR CAULKING	搬送固定パネル/奥カンメ	D	1	
30	56QA -082 0	ROCKING PANEL/ REAR CAULKING	揺動パネル/奥カシメ	D	1	
31	56QA 5713 0	SWING PANEL/LOWER	センサ揺動パネル/下	D	1	
32	56QA 5714 1E	BLOCK	センサ ブロック	D	2	
33	56QA 5715 0D	Support Shaft /Rear	センサ支点軸/奥	D	1	
34	56QA 5716 0D	Support Shaft /Front	センサ支点軸/前	D	1	
35	56QA 5723 0D	Swing Shaft /Rear	センサ揺動軸/奥	D	1	
36	56QA 5725 0D	Swing Shaft /Front	センサ揺動軸/前	D	1	
37	56QA 5739 0	SPRING MOUNTING STAY	バネ取り付けステー	D	1	
38	56QA 5707 0	CONVEYANCE IDLER SHAFT	搬送従動軸	D	2	
39	56QA 5704 0	CONVEYANCE ENTRANCE PANEL /UPP	搬送進入パネル/上	D	1	
40	56QA 5736 0	CONVEYANCE FIXING PLATE	搬送固定板	D	4	
41	57AA 5701 0	CONVEYANCE MAIN BODY /LOWER	搬送 本体/下	D	1	
42	56QA 5703 0	EXIT GUIDE PANEL /UPPER	出口ガイドパネル/上	D	1	
43	56QA 5710 0	CONVEYANCE MOUNTING PLATE /LEF	搬送取り付け板/左	D	1	
44	56QA 1133 0	CONVEYANCE SUPPORT STAY	搬送支持ステー	D	2	
45	56QA 5709 0	CONVEYANCE MOUNTING PLATE /RIG	搬送取り付け板/右	D	1	
46	56QA 5740 0	SPRING REGULATING PLATE	バネ規制板	D	1	
47	56QA 5726 0	CONVEYANCE POSITIONING PANEL	搬送位置決めパネル/奥	D	2	
48	56QA 5702 1	CONVEYANCE MAIN BODY /UPPER	搬送 本体/上	D	1	
49	4470 4024 01	STOPPER	ストッパ	D	2	

1500 SHEET TRAY

TRAY 1

P 53

改訂版 REVISED EDITION	日付 DATE
	NOVEMBER 2007

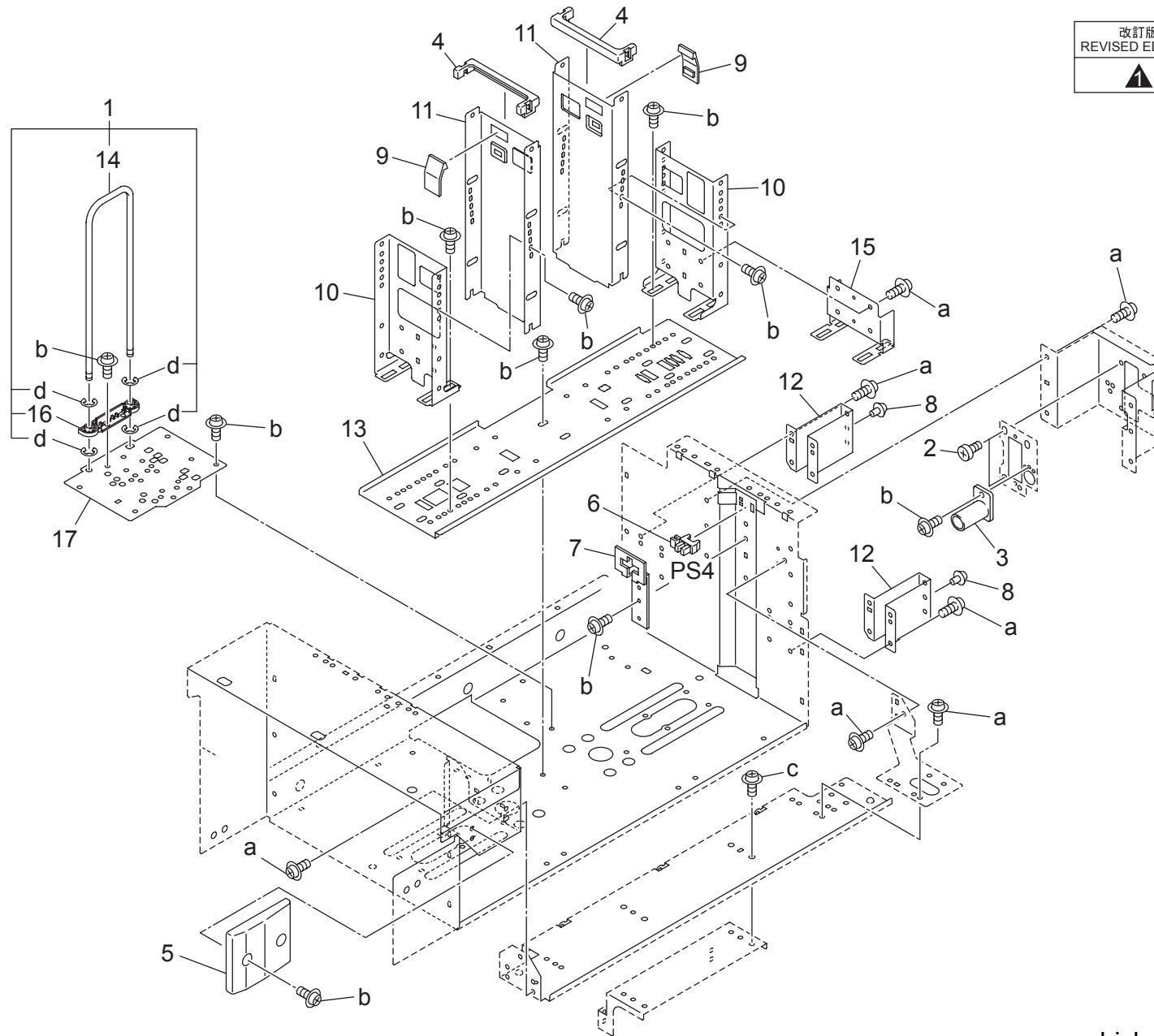


1500 SHEET TRAY

TRAY 1

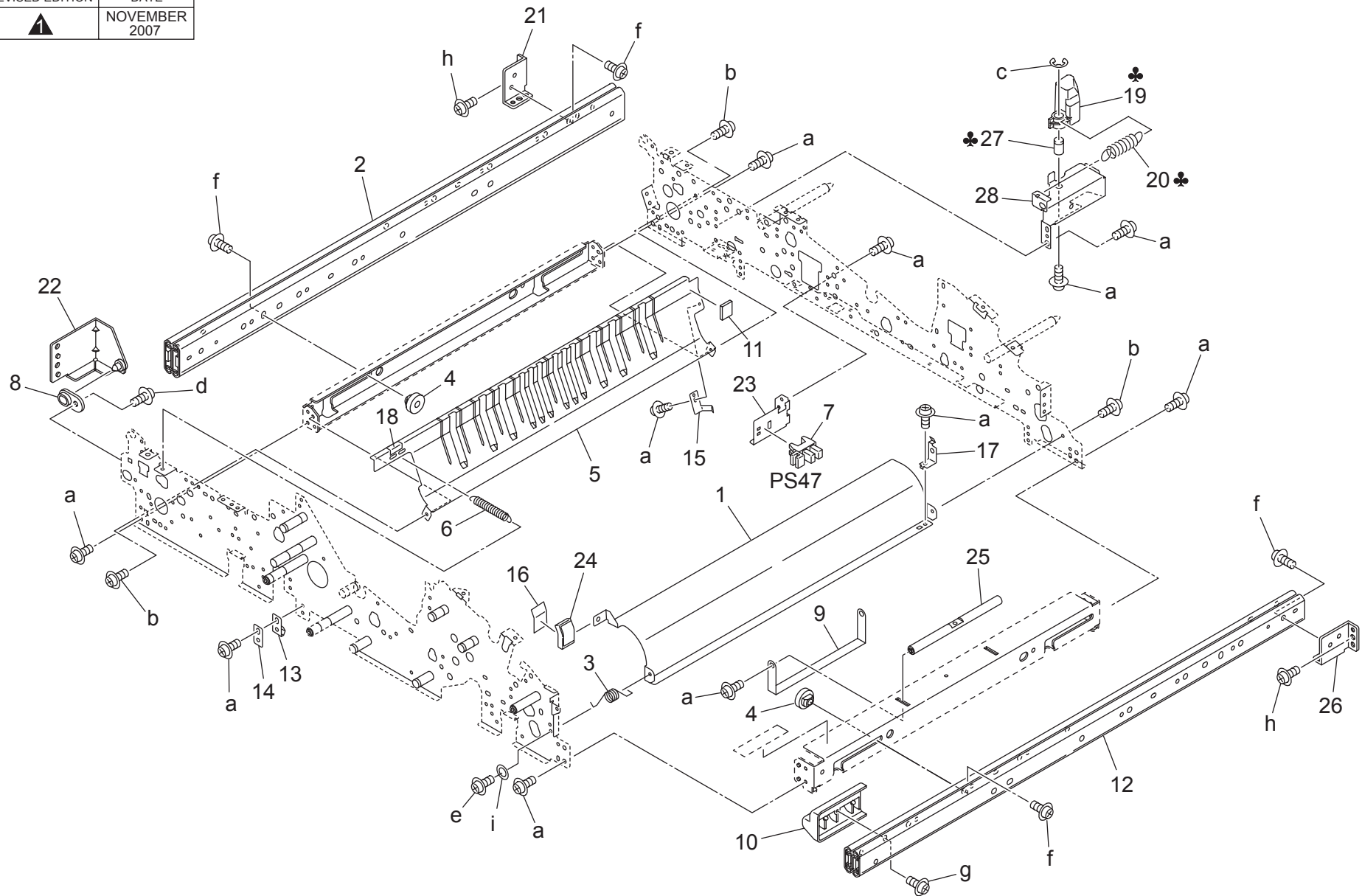
P 54

改訂版 REVISED EDITION	日付 DATE
	NOVEMBER 2007

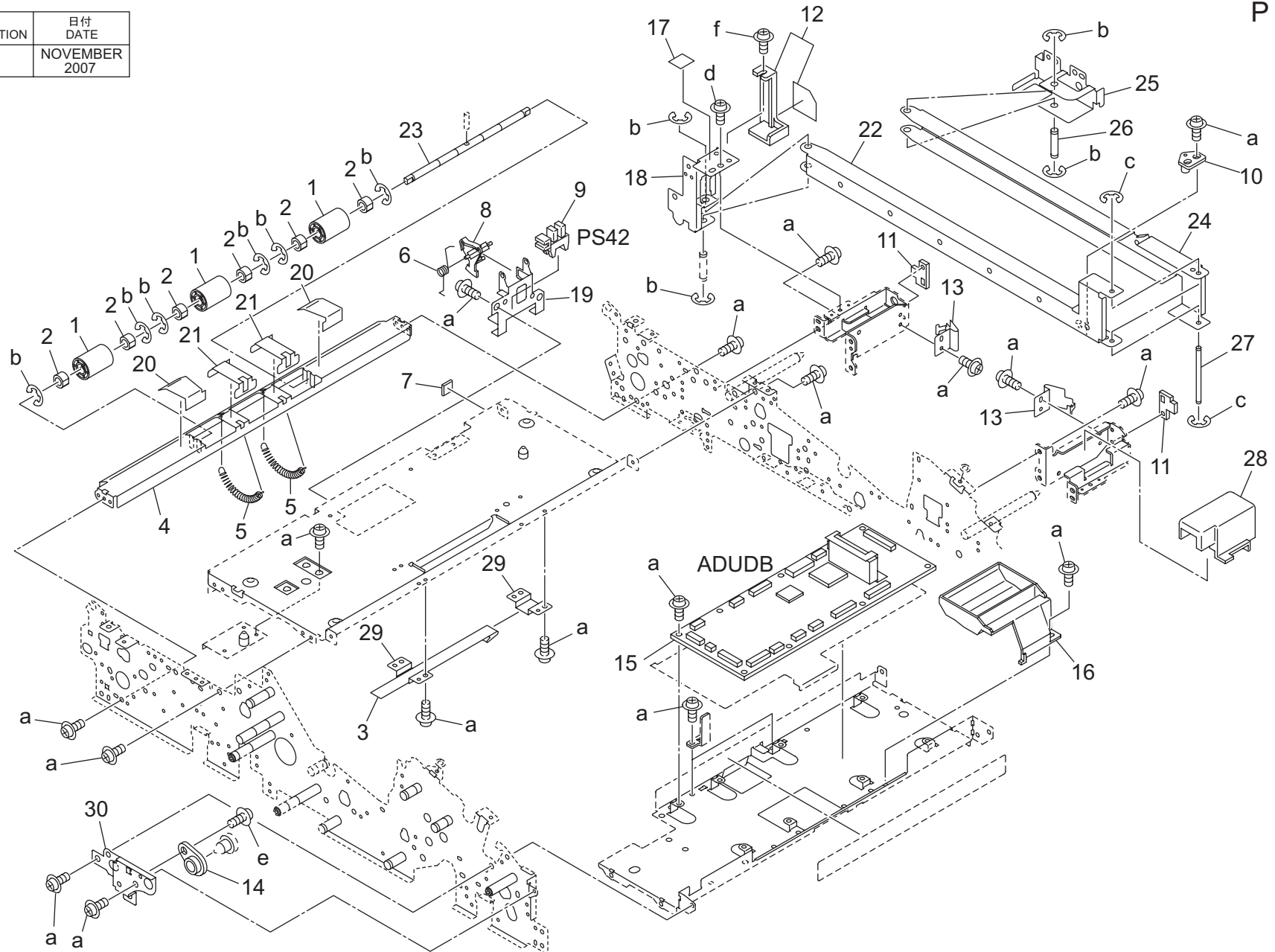


Key	Part No.	Description	Destinations	Class	QTY	Standard parts
1	56QA R705 00	PAPER GUIDE SHAFT LEFT ASSY	紙ガイド軸 左部組	D	1	a-00Z1 9304 1 b-00Z1 9306 1 c-00Z1 8304 1 d-00Z6 7040 6
2	26NA 4544 0	REGISTRATION UNIT FIXED SCREW	レジスト固定ネジ	C	2	
3	56AA 4169 0	SHAFT GUIDE COVER	軸案内カバー	D	1	
4	57AA 5845 0	PROTECTION COVER	保護カバー	C	2	
5	57AA 5948 0	EXTERNAL PROTECTION PART LEFT	外装保護部材 左	D	1	
6	08AA 8551 2	PHOTO SENSOR	フォトセンサ	B	1	
7	56AA 4165 0	PROTECTION COVER	センサ保護カバー	C	1	
8	55VA 4792 0	STOPPER RUBBER	ストッパーゴム	C	2	
9	5400 4720 0	PAPER REGULATING CLAW	紙規制爪	C	2	
10	56QA 5805 0D	LCT ADJUSTMENT SIDE PLATE	L C T 調整側板	D	2	
11	56QA 5906 0D	LCT GUIDE PLATE LEFT	L C T ガイド板/左	D	2	
12	56QA 5828 1E	LCT POSITIONING PLATE	L C T 位置決め板	D	2	
13	56QA 5804 1D	LCT SLIDE BOARD	L C T スライド基板	D	1	
14	56QA 5915 0D	PAPER GUIDE SHAFT LEFT	紙ガイド軸/左	C	1	
15	56QA 5849 0D	REAR REINFORCE PLATE	背面補強板	D	1	
16	56QA 5807 0D	SHAFT HOLDING PART	軸押さえ部材	D	1	
17	56QA 5809 0D	LCT Adjusting Bottom plate	L C T 調整底板	D	1	

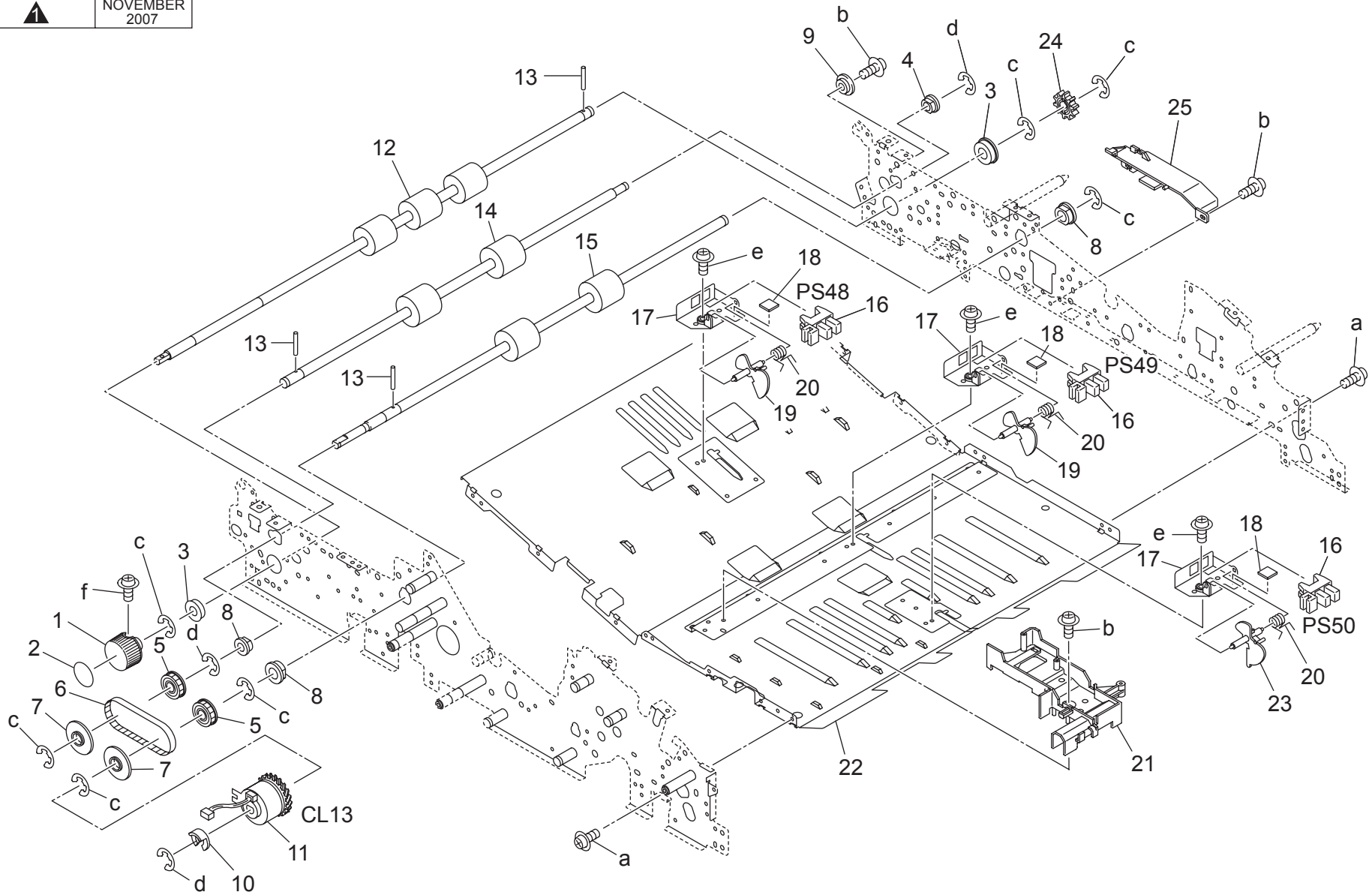
改訂版 REVISED EDITION	日付 DATE
	NOVEMBER 2007



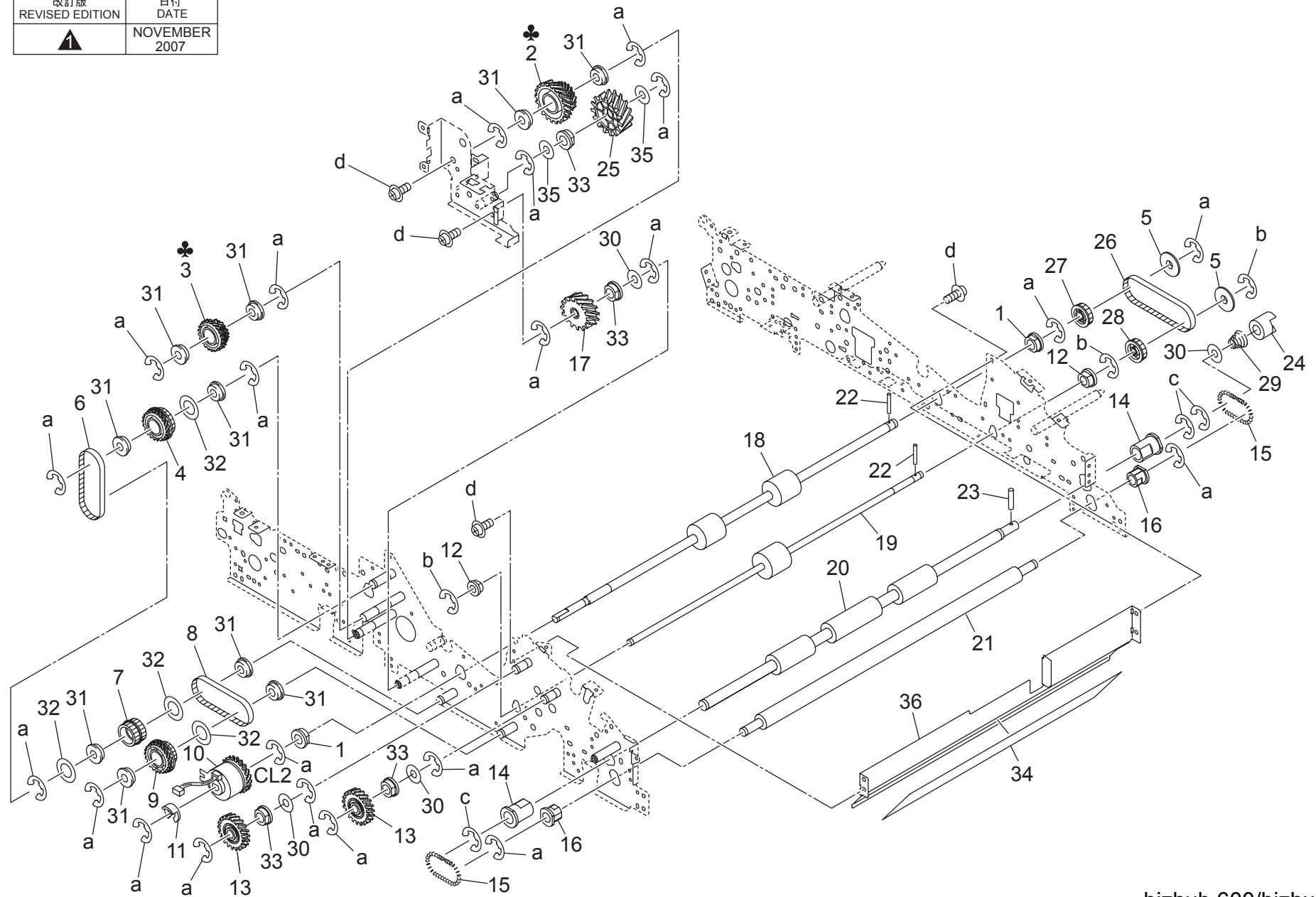
改訂版 REVISED EDITION	日付 DATE
	NOVEMBER 2007



改訂版 REVISED EDITION	日付 DATE
	NOVEMBER 2007

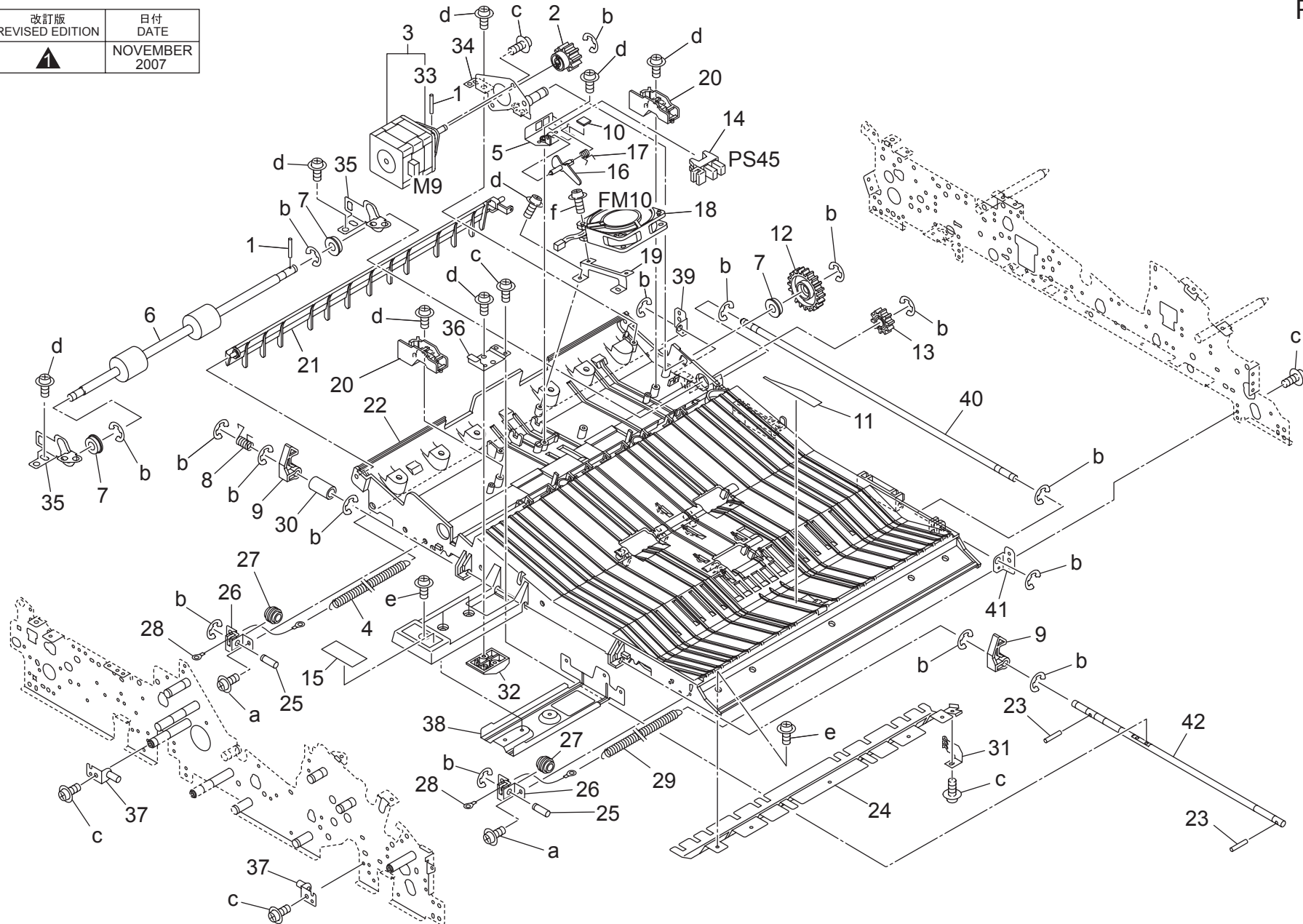


改訂版 REVISED EDITION	日付 DATE
	NOVEMBER 2007



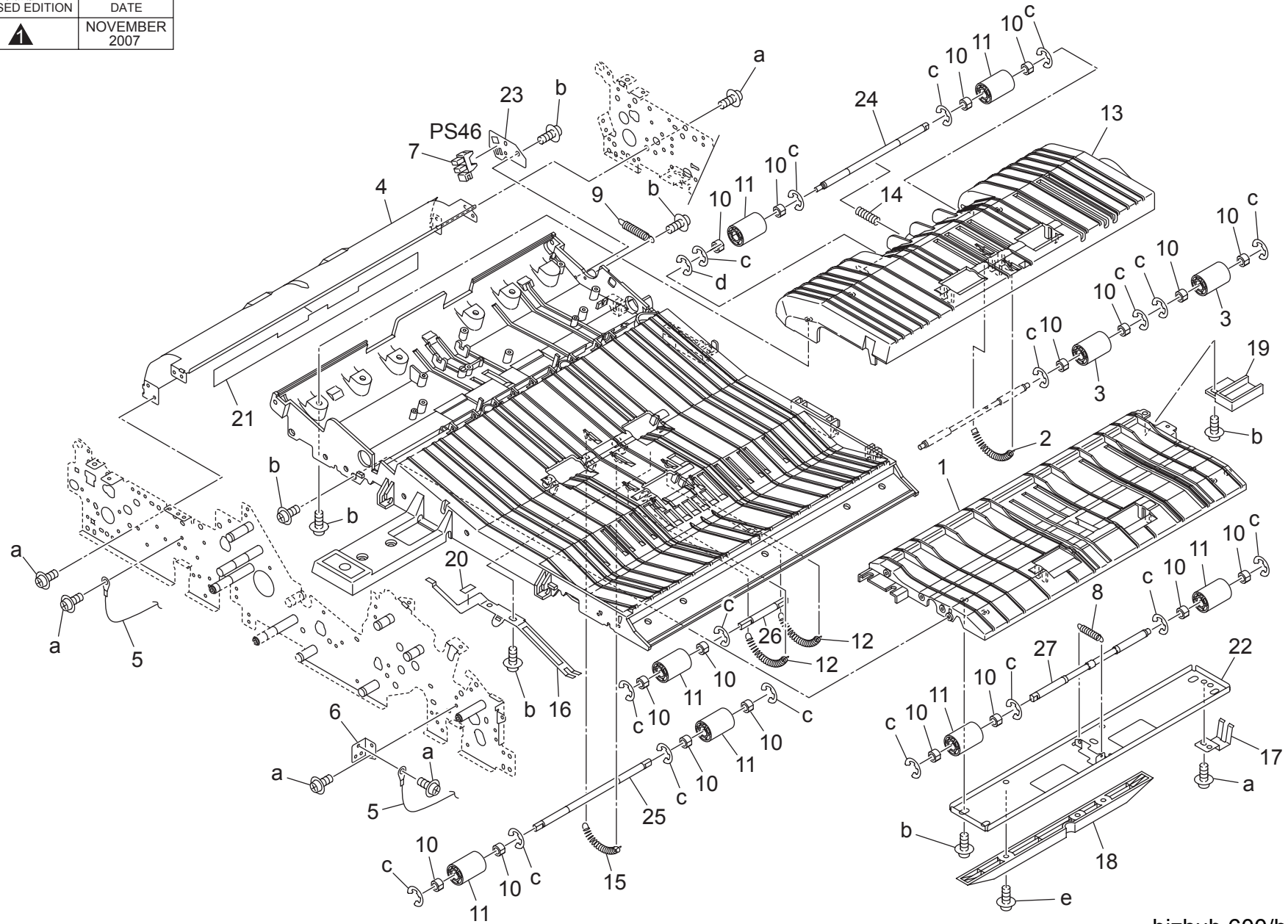
Key	Part No.	Description	Destinations	Class	QTY	Standard parts
1	26NA 4082 0	PAPER FEED SLIDE BUSHING	給紙滑り軸受	B	2	a-00Z6 7060 6 b-00Z6 7040 6 c-00Z6 7080 6 d-00Z1 9304 1
2	57AA 7742 0	ADU DRIVE GEAR D 23/36T	ADU 駆動歯車 D 23/36 T	C	1	
2	57BA 7742 0	ADU DRIVE GEAR D 29/36T	ADU 駆動歯車 D 29/36 T	C	1	
3	57AA 7741 0	ADU DRIVE GEAR C 23/35T	ADU 駆動歯車 C 23/35 T	C	1	
3	57BA 7741 0	ADU DRIVE GEAR C 23/32T	ADU 駆動歯車 C 23/32 T	C	1	
4	56QA 7658 0	CONVEYANCE DRIVING PULLEY 3 23T 22T	搬送駆動プーリ 3 23 T 22 T	C	1	
5	56AA 5181 0	BELT HOLDING COLLAR	ベルト押さえカラー	C	2	
6	56AA 7757 0	CONVEYANCE DRIVING BELT 2 315L	搬送駆動ベルト 2 315 L	C	1	
7	56QA 7655 0	CONVEYANCE DRIVING PULLEY 2 23T	搬送駆動プーリ 2 23 T	C	1	
8	56AA 7756 0	CONVEYANCE DRIVING BELT 1 225L	搬送駆動ベルト 1 225 L	C	1	
9	56QA 7654 0	CONVEYANCE DRIVING PULLEY 1 23T 29T	搬送駆動プーリ 1 23 T 29 T	C	1	
10	57AA 8203 0	CONVEYANCE DRIVE CLUTCH	搬送駆動クラッチ	C	1	
11	12QV 4066 0	SHAFT POSITIONING PART	軸位置決め部材	C	1	
12	08AA 7601 0	DRUM DRIVING SHAFT HOLDER	ドラム駆動軸受	C	2	
13	56AA 7746 0	REGISTRATION DRIVING GEAR 2 27T	レジスト駆動歯車 2 27 T	C	2	
14	55GA 7551 0	REGISTRATION SHAFT HOLDER LOWER	レジスト軸受 下	B	2	
15	56AA 5150 0	ADU REGISTRATION SPRING	ADU レジストバネ	C	2	
16	55GA 7552 0	REGISTRATION SHAFT HOLDER UPPER	レジスト軸受 上	B	2	
17	56AA 7747 0	ADU CONVEYING GEAR 4 34T	ADU 搬送歯車 4 34 T	C	1	
18	57AA 5117 0	ADU CONVEYANCE ROLLER 3	ADU 搬送ローラ 3	C	1	
19	57AA 5118 0	ADU CONVEYANCE ROLLER 4	ADU 搬送ローラ 4	C	1	
20	56AA 5111 0	ADU REGISTRATION ROLLER UPPER	ADU レジストローラ 上	C	1	
21	56QA 5112 0	ADU REGISTRATION ROLLER LOWER	ADU レジストローラ 下	C	1	
22	56AA 1755 1	PIN A	ピン A	C	2	
23	56AA 1748 0	PIN B	ピン B	C	1	
24	55VA 1554 1	CLEANER COUPLING PART	クリーナーカップリング部材	C	1	
25	56AA 7745 0	ADU CONVEYING GEAR 3 34T	ADU 搬送歯車 3 34 T	C	1	
26	56AA 7755 0	ADU CONVEYING BELT 1 210L	ADU 搬送ベルト 1 210 L	C	1	
27	56AA 7659 0	ADU CONVEYING PULLEY 1 32T	ADU 搬送プーリ 1 32 T	C	1	
28	56AA 7660 0	ADU CONVEYING PULLEY 2 32T	ADU 搬送プーリ 2 32 T	C	1	
29	56AA 1709 0	PRESSURE SPRING	押圧バネ	C	1	
30	12QV 4065 0	SPACER	スペーサー	C	4	
31	5400 7605 0	BALL BEARING	駆動軸受	B	10	
32	56QA 5182 0	BELT HOLDING COLLAR 2	ベルト押さえカラー 2	C	4	
33	56QA 7505 0	PAPER FEED SLIDE BEARING	給紙滑り軸受	C	4	
34	57AA 5030 0	BOARD PROTECTION COVER	基板保護カバー	C	1	
35	13QA 4061 0	GEAR SPACER	ギアスペーサー	C	2	
36	57AA 5026 0	REGIST AUXILIARY PLATE	レジスト補助板	D	1	

改訂版 REVISED EDITION	日付 DATE
	NOVEMBER 2007

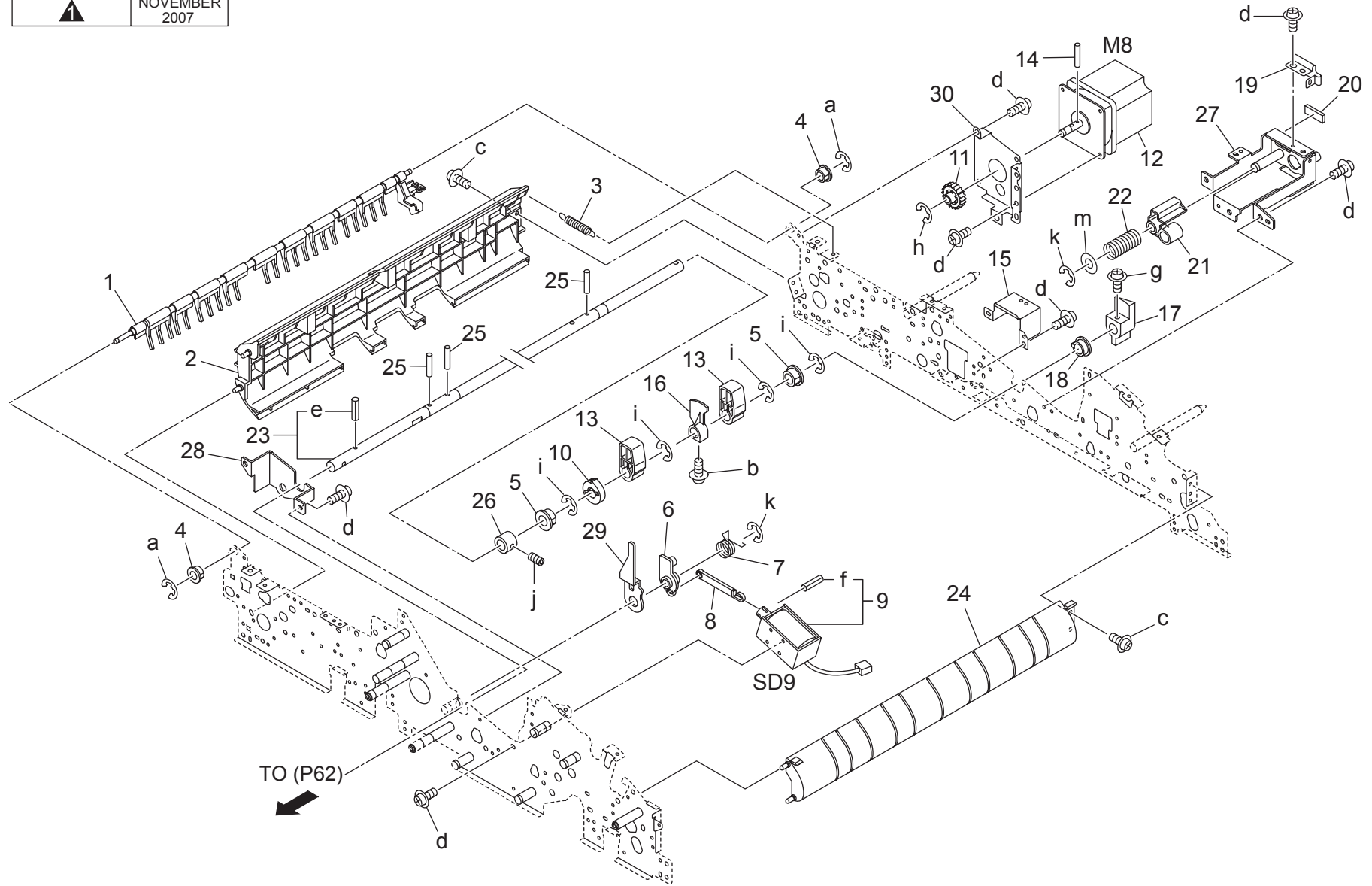


Key	Part No.	Description	Destinations	Class	QTY	Standard parts
1	56AA 1755 1	PIN A	ピン A	C	2	a-00Z2 5310 1 b-00Z6 7040 6 c-00Z1 9304 1 d-00Z2 5308 1 e-00Z1 9306 1 f-00Z1 9318 1
2	56AA 7743 1	ADU REVERSING GEAR 1 19T	ADU 逆転歯車 1 19 T	C	1	
3	56AA R731 00	ADU DRIVE ASSY	ADU 駆動部組	B	1	
4	56AA 5246 0	OPEN SHUT SPRING	開閉バネ	C	1	
5	56AA 4255 0	MOUNTING PART	センサ取り付け部材	C	1	
6	57AA 5114 0	ADU REVERSE ROLLER RIGHT	ADU 逆転ローラ 右	C	1	
7	56AA 7505 0	CLEANER SHAFT HOLDER	クリーナー軸受	C	3	
8	56AA 5226 0	BOTTOM PLATE LOCKING SPRING	底板ロックバネ	C	1	
9	56AA 5242 0	BOTTOM PLATE LOCKING CLAW	底板ロック爪	C	2	
10	56AA 4245 0	PREVENTING RUBBER	防止ゴム	C	1	
11	56AA 5159 0	ADU GUIDE SHEET 2	ADU ガイドシート 2	C	1	
12	57AA 7744 0	ADU REVERSE GEAR 3 35T	ADU 逆転歯車 3 35 T	C	1	
13	57AA 7748 0	ADU REVERSE GEAR 4 19T	ADU 逆転歯車 4 19 T	C	1	
14	08AA 8551 2	PHOTO SENSOR	フォトセンサ	B	1	
15	57AA 9742 1E	Jam Release Label /B	ジャム解除ラベル/B	D	1	
16	56QA 5124 0	ADU REVERSING ACTUATOR	ADU 逆転アクチュエタ	C	1	
17	56AA 4257 0	PAPER CONVEYING SPRING 1	紙搬送バネ 1	C	1	
18	56AA 8055 1	FAN MOTOR 2	ファンモータ 2	B	1	
19	56AA 5248 0	FAN MOUNTING PLATE	ファン取り付け板	C	1	
20	56AA 5278 0	WIRING GUIDE PART	束線ガイド部材	C	2	
21	56AA 5110 2	ADU OPEN SHUT PART	ADU 開閉部材	C	1	
22	56AA 5107 2	ADU GUIDE PART MIDDLE	ADU ガイド部材 中	D	1	
23	56AA 1747 1	PIN B 3X12	ピン B 3 X 1 2	C	2	
24	56AA 5243 1	BOTTOM PLATE GUIDE PLATE	底板ガイド板	C	1	
25	56AA 1736 1	WIRE ROTARY SHAFT	ワイヤー回転軸	C	2	
26	56AA 5245 1	PULLEY MOUNTING PLATE	プーリ取り付け板	D	2	
27	25AA 5008 0	WIRE PULLEY	ワイヤープーリ	C	2	
28	56AA 5247 0	OPEN SHUT WIRE	開閉ワイヤー	C	2	
29	56AA 5249 0	OPEN SHUT SPRING RIGHT	開閉バネ 右	C	1	
30	56AA 5229 0	BOTTOM PLATE OPEN SHUT COLLAR	底板開閉カラー	C	1	
31	56AA 5045 0	EARTH SPRING 5	アースバネ 5	D	1	
32	56AA 5238 0	LOCKING PART A	ロック部材 A	C	1	
33	56GA 7343 1	MOTOR FIXING PART /1	モータ固定部材/1	C	1	
34	57AA -045 0	MOTOR FIXING PLATE/M CAULKING	モータ固定板/中カシメ	D	1	
35	57AA 5193 0	ROLLER MOUNTING PLATE	ローラ取り付け板	D	2	
36	56AA 5239 0D	Lock Plate /A	ロック板/A	D	1	
37	56AA -019 0	BOTTOM PLATE LOCK CAULKING	底板ロックカシメ	D	2	
38	56AA 5221 1	BOTTOM PLATE OPEN/CLOSE HANDLE	底板開閉把手	D	1	
39	56AA 5228 1	BOTTOM PLATE SUPPORT PLATE /RI	底板支点板/右	D	1	
40	56AA 5223 1	BOTTOM PLATE SUPPORT SHAFT	底板支点軸	D	1	
41	56AA 5227 2	BOTTOM PLATE SUPPORT PLATE /LE	底板支点板/左	D	1	
42	56AA 5222 1	BOTTOM PLATE OPEN/CLOSE SHAFT	底板開閉軸	D	1	

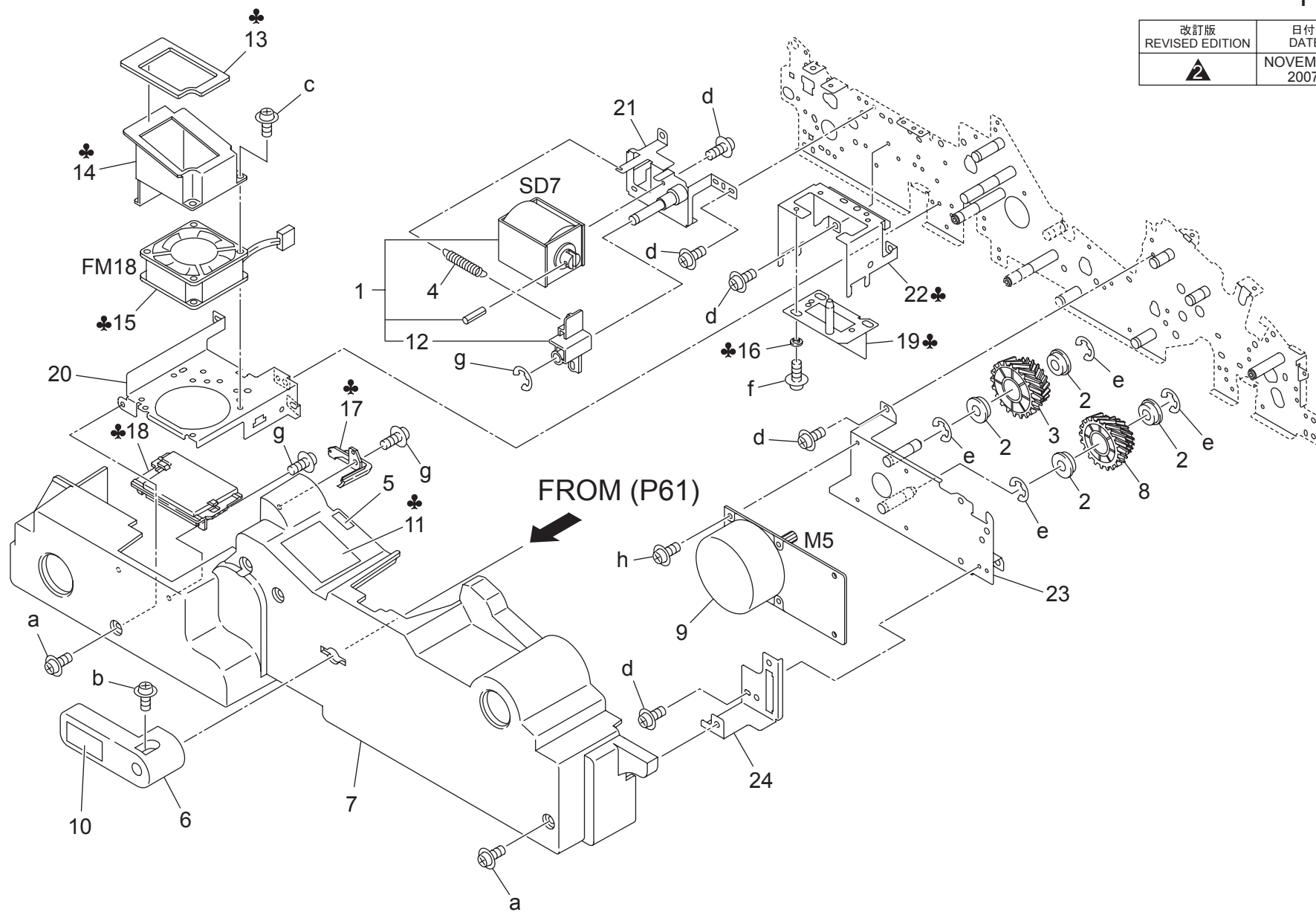
改訂版 REVISED EDITION	日付 DATE
	NOVEMBER 2007



改訂版 REVISED EDITION	日付 DATE
	NOVEMBER 2007

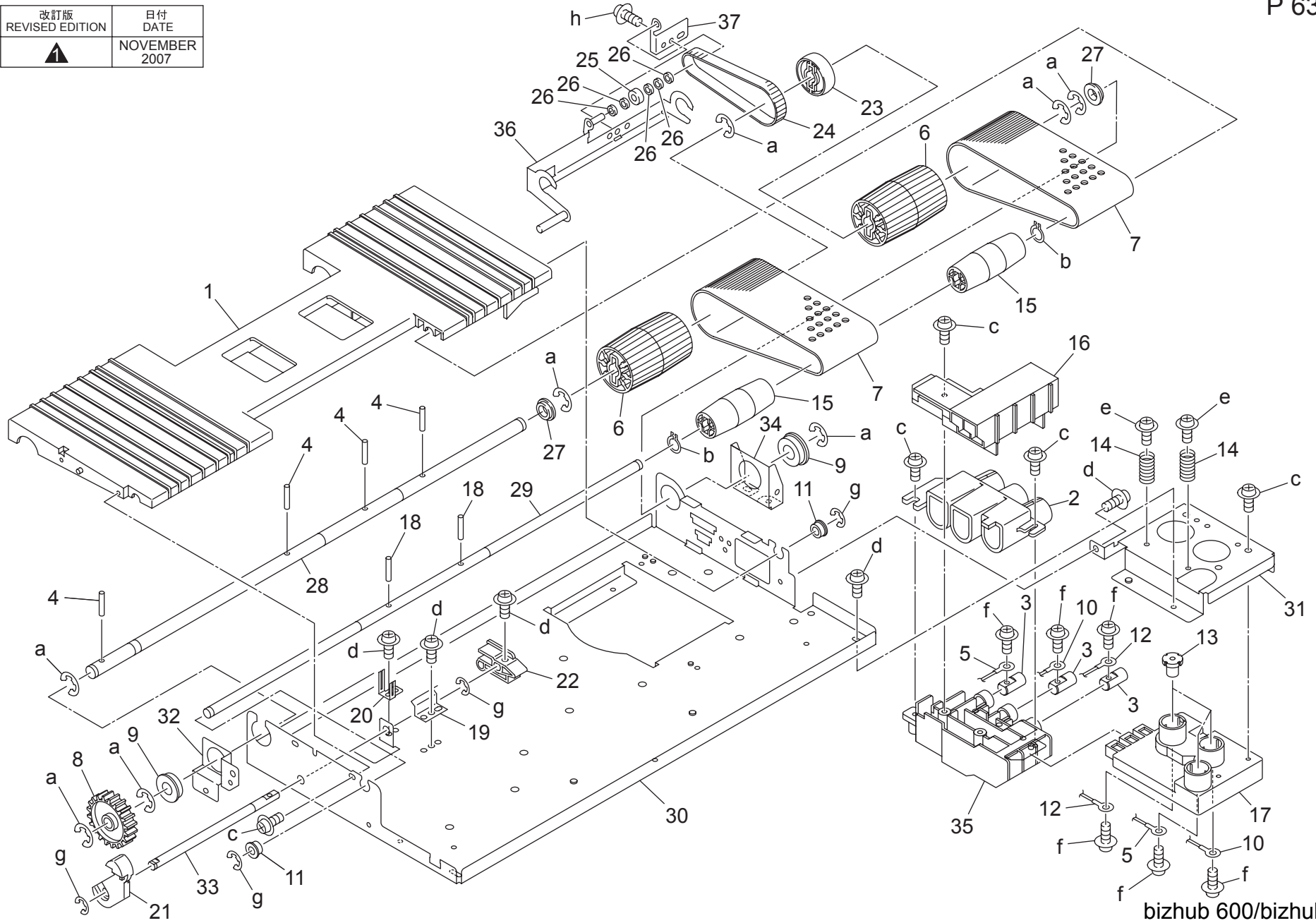


改訂版 REVISED EDITION	日付 DATE
	NOVEMBER 2007



CONVEYANCE UNIT


改訂版 REVISED EDITION	日付 DATE
	NOVEMBER 2007

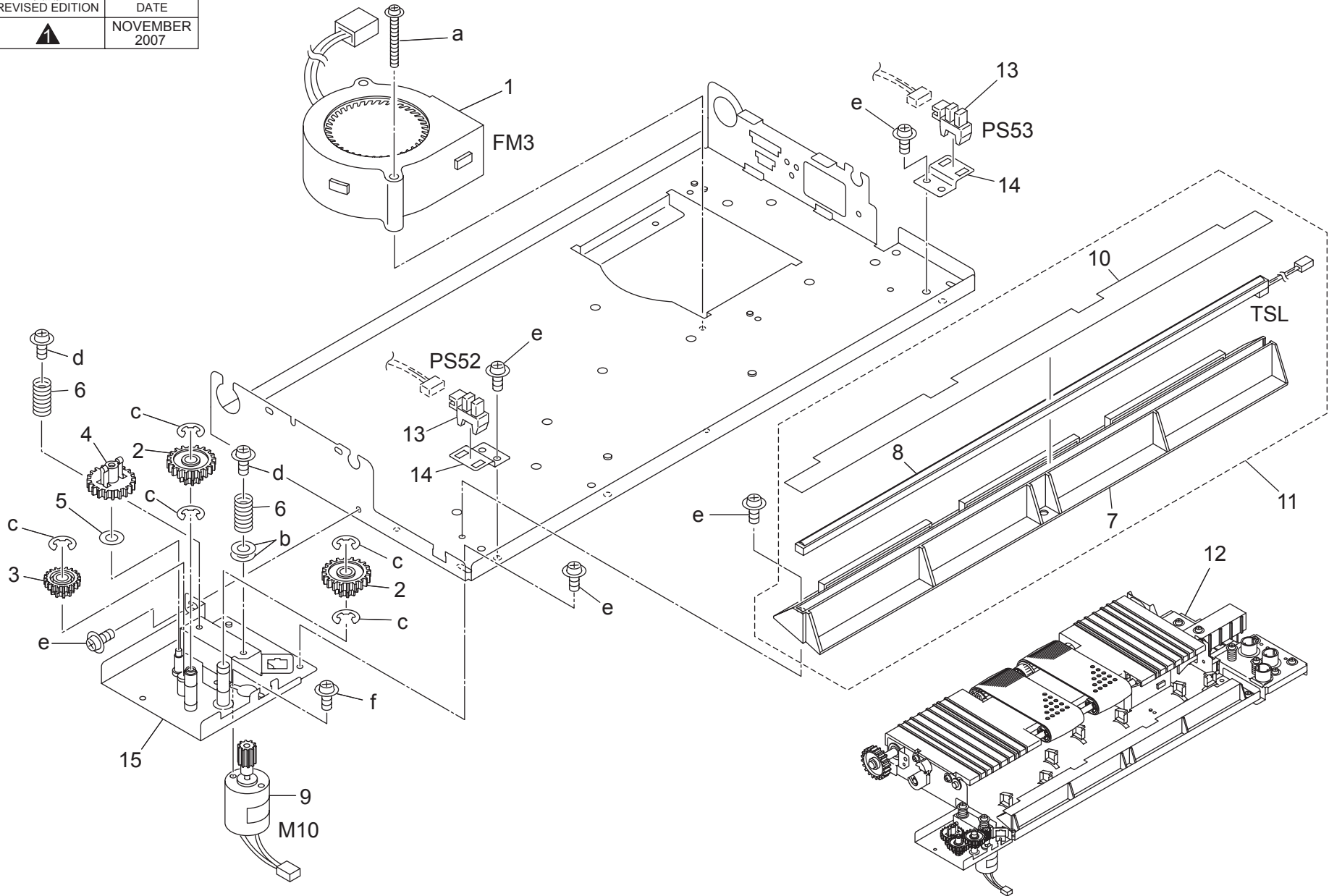


CONVEYANCE UNIT

Key	Part No.	Description	Destinations	Class	QTY	Standard parts
1	56QA R703 00	CONVEYANCE MAIN BODY U ASSY	搬送本体 上部組	D	1	a-00Z6 7060 6
2	56AA 5092 0	HIGH VOLTAGE POWERING PART 2	高圧給電部材 2	C	1	b-00Z6 0060 6
3	56AA 5093 0	HIGH VOLTAGE POWERING SHAFT	高圧給電軸	D	3	c-00Z2 5308 1
4	56AA 1746 1	PIN A	ピン A	C	4	d-00Z1 9306 1
5	56AA 9370 1	HIGH VOLTAGE LEAD WIRE A	高圧リード線 A	D	1	e-00Z1 8306 1
6	56AA 4532 0	CONVEYANCE DRIVING ROLLER	搬送駆動ローラ	C	2	f-00Z1 6306 1
7	56AA 4509 0	CONVEYANCE BELT 239L	搬送ベルト 239 L	B	2	g-00Z6 7040 6
8	56AA 7781 0	CONVEYANCE DRIVING GEAR 31T	搬送駆動歯車 31 T	C	1	h-00Z1 9304 1
9	5400 7605 0	BALL BEARING	駆動軸受	B	2	
10	56AA 9371 1	HIGH VOLTAGE LEAD WIRE B	高圧リード線 B	D	1	
11	56QA 7506 0	DRIVING SHAFT HOLDER 6	駆動軸受 6	C	2	
12	56AA 9372 1	HIGH VOLTAGE LEAD WIRE C	高圧リード線 C	D	1	
13	56AA 4517 0	POWERING SHAFT	給電軸	D	3	
14	56AA 1707 1	ELECTRODE LIFT UP SPRING	電極持ち上げバネ	C	2	
15	56AA 4533 0	CONVEYANCE DRIVEN ROLLER	搬送従動ローラ	C	2	
16	56AA R715 00	CONVEYANCE DUCT REAR ASSY	搬送ダクト 奥部組	C	1	
17	56AA 4508 2	POWERING BLOCK	給電ブロック	C	1	
18	56AA 1747 1	PIN B 3X12	ピン B 3 X 1 2	C	2	
19	56AA 4547 0	CONVEYANCE ROCKING SPRING	搬送首振りバネ	D	1	
20	56AA 4548 0	CONVEYANCE EARTH PLATE MIDDLE	搬送アース板 中	D	1	
21	57AA 4550 0	CONVEYANCE AUXILIARY LEVER	搬送補助レバー	C	1	
22	56AA 4544 0	CONVEYANCE AUXILIARY CAM	搬送補助カム	C	1	
23	56AA 4540 0	DRIVING PULLEY MIDDLE	駆動プーリ 中	C	1	
24	56AA 4541 0	CONVEYANCE AUXILIARY BELT 95L	搬送補助ベルト 95 L	C	1	
25	56AA 4551 0	CONVEYANCE DRIVEN SHAFT HOLDER	搬送従動軸受	C	1	
26	56AA 4549 0	CONVEYANCE AUXILIARY COLLAR	搬送補助カラー	C	5	
27	56AA 4546 0	CONVEYANCE AUXILIARY SHAFT HOLDER	搬送補助軸受	C	2	
28	56AA 4510 1	CONVEYANCE DRIVE SHAFT	搬送駆動軸	D	1	
29	56AA 4511 2D	CONVEYANCE IDLER SHAFT	搬送従動軸	D	1	
30	56AA 4505 3	CONVEYANCE MAINBODY/LOWER	ハンソウホンタイ/シタ	D	1	
31	56AA 4519 1	CONVEYANCE MAIN BODY/REAR	搬送本体/奥	D	1	
32	56AA 4518 1	CONNECTING PLATE /FRONT	連結板/前	D	1	
33	56AA 4543 0D	Lever Shaft	レバー 軸	D	1	
34	56AA 4522 2	CONNECTING PLATE /REAR	連結板/奥	D	1	
35	56AA 5091 0	HV POWER SUPPLY PART /1	高圧給電部材/1	D	1	
36	56AA 4542 0D	Conveyance Auxiliary Panel /A	搬送補助パネル/A	D	1	
37	56AA 4545 0D	Conveyance Auxiliary Panel /B	搬送補助パネル/B	D	1	

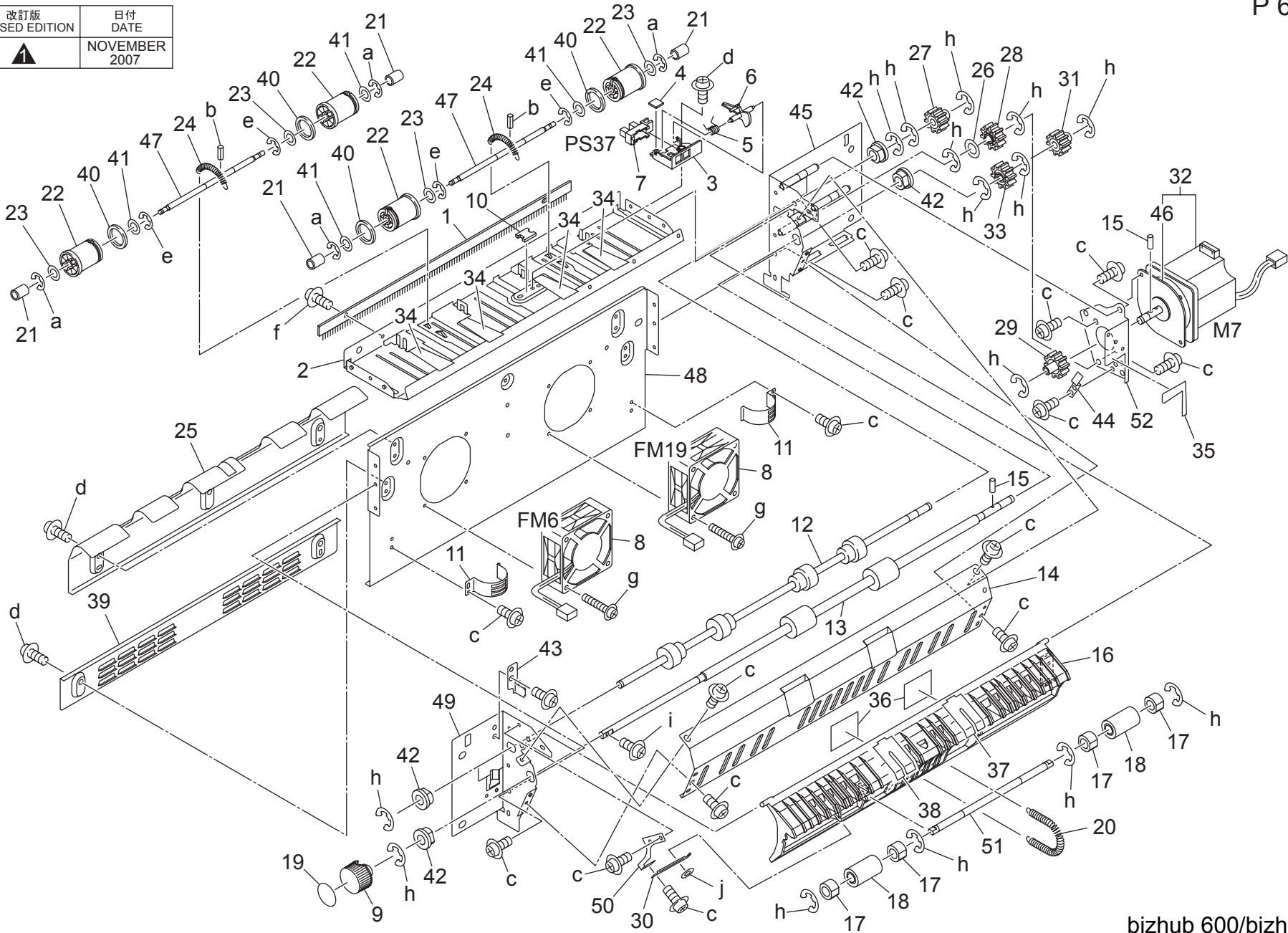
CONVEYANCE UNIT

改訂版 REVISED EDITION	日付 DATE
	NOVEMBER 2007



PAPER EXIT UNIT

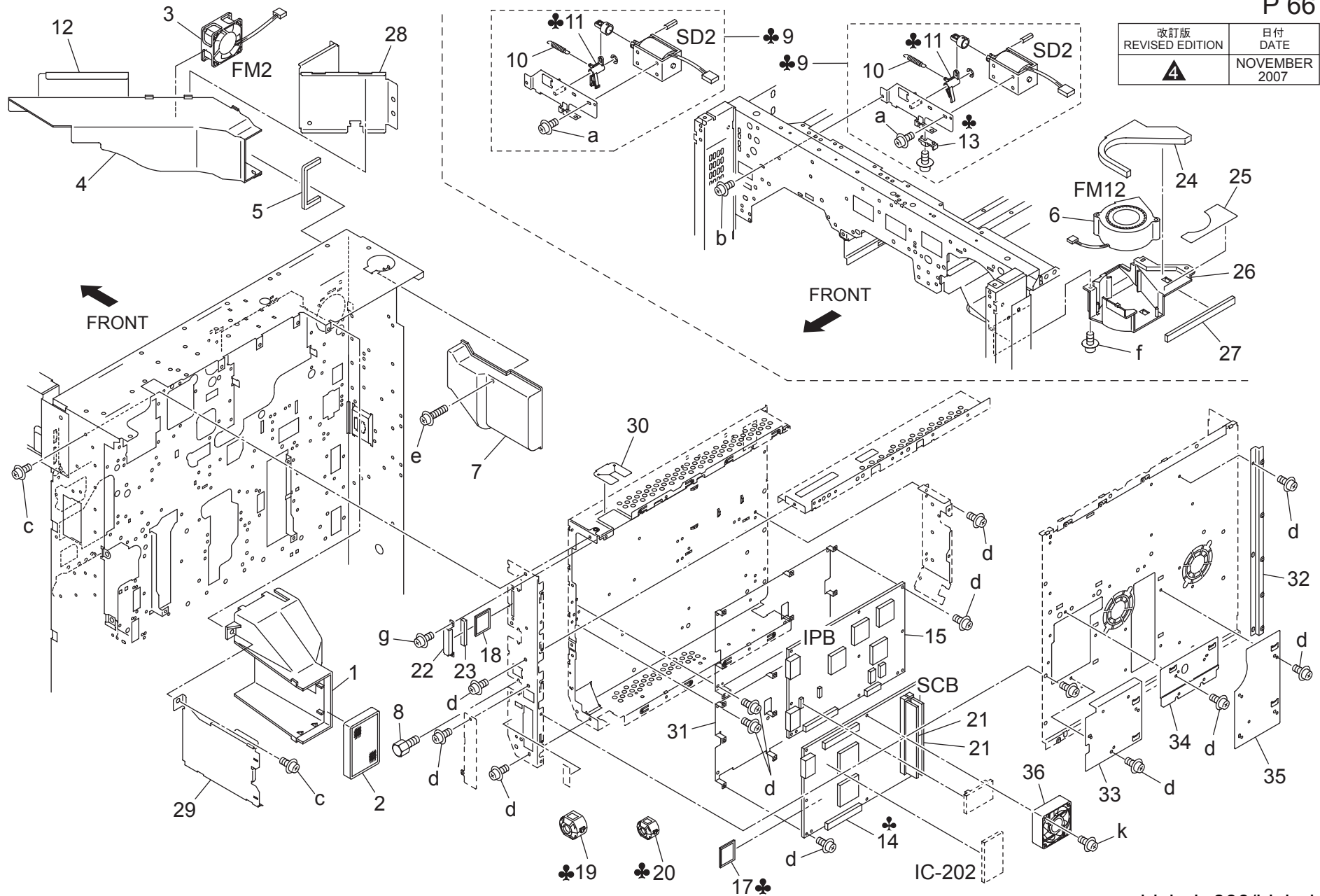
改訂版 REVISED EDITION	日付 DATE
	NOVEMBER 2007



Key	Part No.	Description	Destinations	Class	QTY	Standard parts
1	0486 4448 0	NEUTRALIZING BRUSH	除電ブラシ	B	1	a-00Z6 7020 6
2	56QA 4806 1	PAPEREXITGUIDEPLATE UPPER	排紙ガイド板/上	D	1	b-00Z7 1114 6
3	56AA 4255 0	MOUNTING PART	センサ取り付け部材	C	1	c-00Z1 9304 1
4	56AA 4245 0	PREVENTING RUBBER	防止ゴム	C	1	d-00Z1 8304 1
5	56AA 4257 0	PAPER CONVEYING SPRING 1	紙搬送バネ 1	C	1	e-00Z6 7030 6
6	56QA 4816 0	PAPER DETECTING ACTUATOR UPPER	紙検知アクチュエタ 上	C	1	f-00Z1 9316 1
7	08AA 8551 2	PHOTO SENSOR	フォトセンサ	B	1	g-00Z1 8330 1
8	27LA 8051 1	MAIN BODY FAN MOTOR	本体 ファンモータ	B	2	h-00Z6 7040 6
9	14GE 4547 0	ROTARY KNOB	回転ノブ	C	1	i-00Z1 8306 1
10	57AA 4832 0	PAPER EXIT UPPER CUSHION	排紙 上クッション	C	1	j-00Z6 6030 6
11	56AA 4810 0	PAPER EXIT EARTH PLATE LOWER	排紙アース板 下	C	2	
12	56QA 4808 1	PAPEREXITDRIVEROLLER	排紙駆動ローラ	C	1	
13	56AA 4809 1	PAPEREXITDRIVEROLLER FRONT	排紙駆動ローラ/前	C	1	
14	56AA 4803 2	PAPER EXIT ENTRANCE PLATE LEFT	排紙進入板	D	1	
15	56AA 1732 1	PIN A D2X12	ピン A D 2 X 1 2	C	2	
16	56AA 4804 1	PAPEREXITENTRANCEPLATE RIG	排紙進入板/右	C	1	
17	56GA 7601 0	SLIDE SHAFT HOLDER 2	滑り軸受 2	C	4	
18	26NA 4256 0	BY PASS FEED DRIVEN ROLLER	手差し従動ローラ	C	2	
19	57AA 9729 1E	Jam Release Label /A	ジャム解除ラベル/ A	C	1	
20	56AA 4822 0	PAPER EXIT DRIVEN SPRING LOWER	排紙従動バネ 下	C	1	
21	5520 1225 0	ROLLER B	コロ B	C	4	
22	56QA 4831 0	PAPER EXIT IDLER ROLLER	排紙従動コロ	C	4	
23	56AA 4814 0	PAPER EXIT SPACER UPPER	排紙スペーサー 上	C	4	
24	56QA 4821 0	PAPER EXIT DRIVEN SPRING UPPER	排紙従動バネ 上	C	2	
25	56QA 4823 1	PAPER EXIT GUIDE PLATE	排紙ガイド板	D	1	
26	40AA 3027 0	DEVELOPING SPACER	現像スペーサー	C	1	
27	56AA 7798 0	PAPER EXIT DRIVING GEAR UPPER 24T	排紙駆動歯車 上 2 4 T	C	1	
28	56AA 7786 0	PAPER EXIT IDLING GEAR 24T	排紙アイドル歯車 2 4 T	C	1	
29	56AA 7720 0	PAPER EXIT GEAR 22T	排紙歯車 2 2 T	C	1	
30	56AA 4811 0	PAPER EXIT EARTH PLATE	排紙アース板	D	1	
31	56AA 7719 0	PAPER EXIT DRIVING GEAR 24T	排紙駆動歯車 2 4 T	C	1	
32	56AA R731 00	ADU DRIVE ASSY	A D U 駆動部組	B	1	
33	56AA 7785 0	PAPER EXIT INPUT GEAR 24T	排紙入力歯車 2 4 T	C	1	
34	56AA 4815 0	PAPER EXIT GUIDE SHEET UPPER	排紙ガイドシート 上	C	4	
35	56AA 4819 0	PAPER EXIT DRIVING SHEET	排紙駆動シート	C	1	
36	56AA 4820 0	PAPER EXIT GUIDE SHEET LOWER	排紙ガイドシート 下	C	2	
37	56AA 4826 0	PAPER EXIT GUIDE SHEET 2	排紙案内シート 2	C	1	
38	56AA 4825 0	PAPER EXIT GUIDE SHEET 1	排紙案内シート 1	C	1	
39	56QA 4824 0	PAPER EXIT GUIDE PLATE LOWER	排紙ガイド板 下	D	1	
40	56QA 4829 0	PAPER EXIT REGULATING RUBBER	排紙規制ゴム	C	4	
41	56QA 4830 0	SLIDE SPACER	スライドスペーサー	C	4	
42	57AA 7506 0	PAPER EXIT DRIVE SHAFT HOLDER	排紙駆動軸受	C	4	
43	56AA 4444 0	SHAFT EARTH PLATE	支持アース板	C	1	
44	57AA 4827 0	PAPER EXIT EARTH PLATE 1	排紙アース板 1	C	1	
45	56AA -501 1	EXIT BASE PANEL/R CAULKING	排紙基準パネル/奥カシメ	D	1	
46	56GA 7343 1	MOTOR FIXING PART /1	モータ固定部材/ 1	C	1	
47	56QA 4812 0	PAPER EXIT IDLER SHAFT /UPPER	排紙従動軸/上	D	2	
48	56QA 4807 0	PAPER EXIT REINFORCE STAY	排紙補強ステー	D	1	
49	56AA 4801 2	PAPER EXIT BASE PANEL /FRONT	排紙基準パネル/前	D	1	
50	56AA 4805 1	PAPER EXIT EARTH STAY	排紙アースステー	D	1	
51	56AA 4813 0	PAPER EXIT IDLER SHAFT /LOWER	排紙従動軸/下	D	1	
52	56AA 4818 2	MOTOR MOUNTING PLATE	モータ取り付け板	D	1	

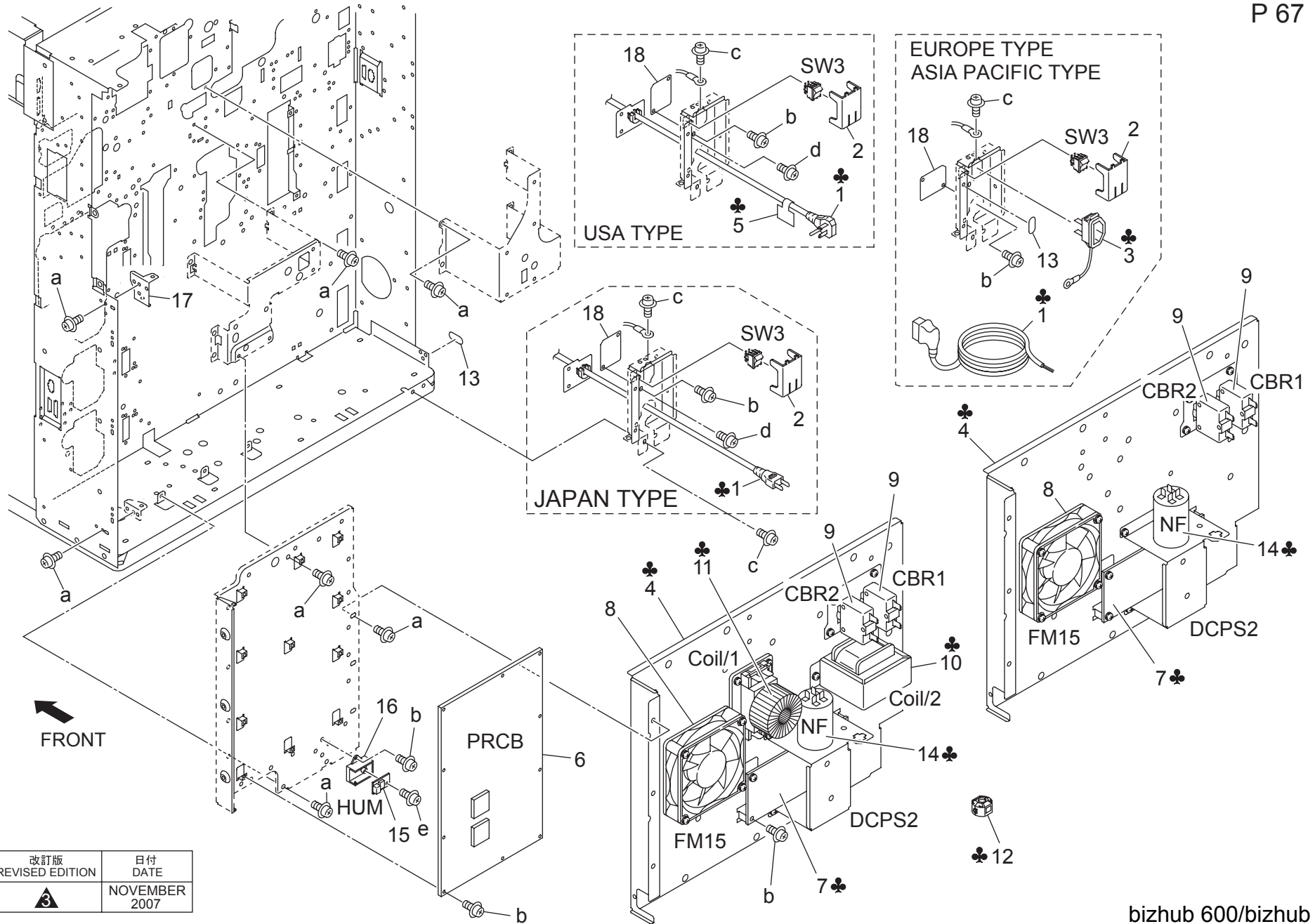
ELECTRIC PARTS

改訂版 REVISED EDITION	日付 DATE
▲	NOVEMBER 2007



Key	Part No.	Description	Destinations	Class	QTY	Standard parts
1	56QA 1055 0	PAPER EXIT COOLING DUCT REAR		D	1	a-00Z1 9306 1
2	56QA 1057 0	OZONE FILTER S		A	1	b-00Z1 6306 1
3	56AA 8054 1	FAN MOTOR 1		B	1	c-00Z1 9406 1
4	56QA 1045 0	WRITE COOLING DUCT MIDDLE		D	1	d-00Z1 9304 1
5	56AA 1048 0	WRITE COOLING PAD MIDDLE		C	1	e-00Z2 5410 1
6	56QA 8056 0	DEVELOPING COOLING FAN		C	1	f-00ZA A000 7
7	56AA R704 00	WRITE COOLING DUCT REAR ASSY		D	1	g-00Z1 8304 1
8	26NA 7357 0	CONTACT FIXING SCREW A		C	1	k-00Z1 8330 1
9	57AA R729 00	SOLENOID MOUNTING PLATE ASSY	A	C	1	
9	57AE R704 00	SOLENOID MOUNTING PLATE ASSY	B,C,D1,D3,E,F1,F2,G1,G 2,H,I,J,K	C	1	
10	57AA 1065 0	SOLENOID CONNECTING SPRING		C	1	
11	57AA 1062 0	SOLENOID CONNECTING PART	A	C	1	
11	57AE 1062 0	SOLENOID CONNECTION MATERIAL	B,C,D1,D3,E,F1,F2,G1,G 2,H,I,J,K	C	1	
12	56QA 1047 0	WRITE COOLING SHEET MIDDLE		D	1	
13	57AA 1066 0	SOLENOID POSITIONING PART	A	C	1	
14	57AA -906 2E	SYSTEM CONTROL UNIT	システム制御ユニット	I	1	
14	57BA -906 2E	SYSTEM CONTROL UNIT	システム制御ユニット	I	1	
14	57BF -906 00	SYSTEM CONTROL UNIT	システム制御ユニット	I	1	
14	57AF -906 00	SYSTEM CONTROL UNIT	システム制御ユニット	I	1	
15	57AA -901 6G	IMAGE CONTROL UNIT	画像制御ユニット	I	1	
17	57AA -952 1E	SYSTEM CONTROL CF ASSY	システム制御 CF 部組	A	1	
17	57AE -952 1E	SYSTEM CONTROL CF ASSY	システム制御 CF 部組	B,G2	1	
17	57AF -952 1E	SYSTEM CONTROL CF ASSY	システム制御 CF 部組	C,F1	1	
17	57AG -952 1E	SYSTEM CONTROL CF ASSY	システム制御 CF 部組 中国	J	1	
17	57AK -952 1E	SYSTEM CONTROL CF ASSY	システム制御 CF 部組 台湾	H	1	
17	57AN -952 2G	SYSTEM CONTROL CF ASSY	システム制御 CF 部組	D1,D3,E,F2,G1,I,K	1	
18	57AA -951 1E	IMAGE CONTROL BOARD CF ASSY	画像制御 CF 部組	C	1	
19	57AF 8872 0	FERRITE CORE 2	フェライトコア 2	D	1	
20	57AF 8873 0	FERRITE CORE 3	フェライトコア 3	D	1	
21	56UA 8908 0	CONTROLLER MEMORY UNIT	コントローラメモリーユニット	I	2	
22	56UA 7342 0	BOARD FIXING COVER	基板固定カバー	D	1	
23	56UA 7344 0	CUSHION /B	クッション / B	D	1	
24	56QA 1052 1	BY-PASS COOLING PAD /1	手差し冷却パッド / 1	D	1	
25	56QA 1054 0	BY-PASS COOLING SHEET /FRONT	手差し冷却シート / 前	D	1	
26	57AA 1051 0	BY-PASS COOLING DUCT /FRONT	手差し冷却ダクト / 前	D	1	
27	56QA 1053 1	BY-PASS COOLING PAD /2	手差し冷却パッド / 2	D	1	
28	56QA 1046 0	WRITE COOLING PLATE /MIDDLE	書込み冷却板 / 中	D	1	
29	56QA 1056 0D	Paper exit Cooling Plate	排紙冷却板	D	1	
30	57AA 7386 0	WIRING PROTECTION SHEET /UPPER	束線保護シート / 上	D	1	
31	57AA 7371 0D	Board Support Plate /2	基板支持板 / 2	D	1	
32	57AA 7381 0	BOARD EARTH PLATE /2	基板アース板 / 2	D	1	
33	57AA 7377 0	BOARD COVER /3	基板 カバー / 3	D	1	
34	57AA 7329 0	BOARD COVER /1	基板 カバー / 1	D	1	
35	57AA 7374 0	BOARD COVER /2	基板 カバー / 2	D	1	
36	56UA 8051 0	CONTROLLER COOLING FAN	コントローラ冷却ファン	B	1	

ELECTRIC PARTS



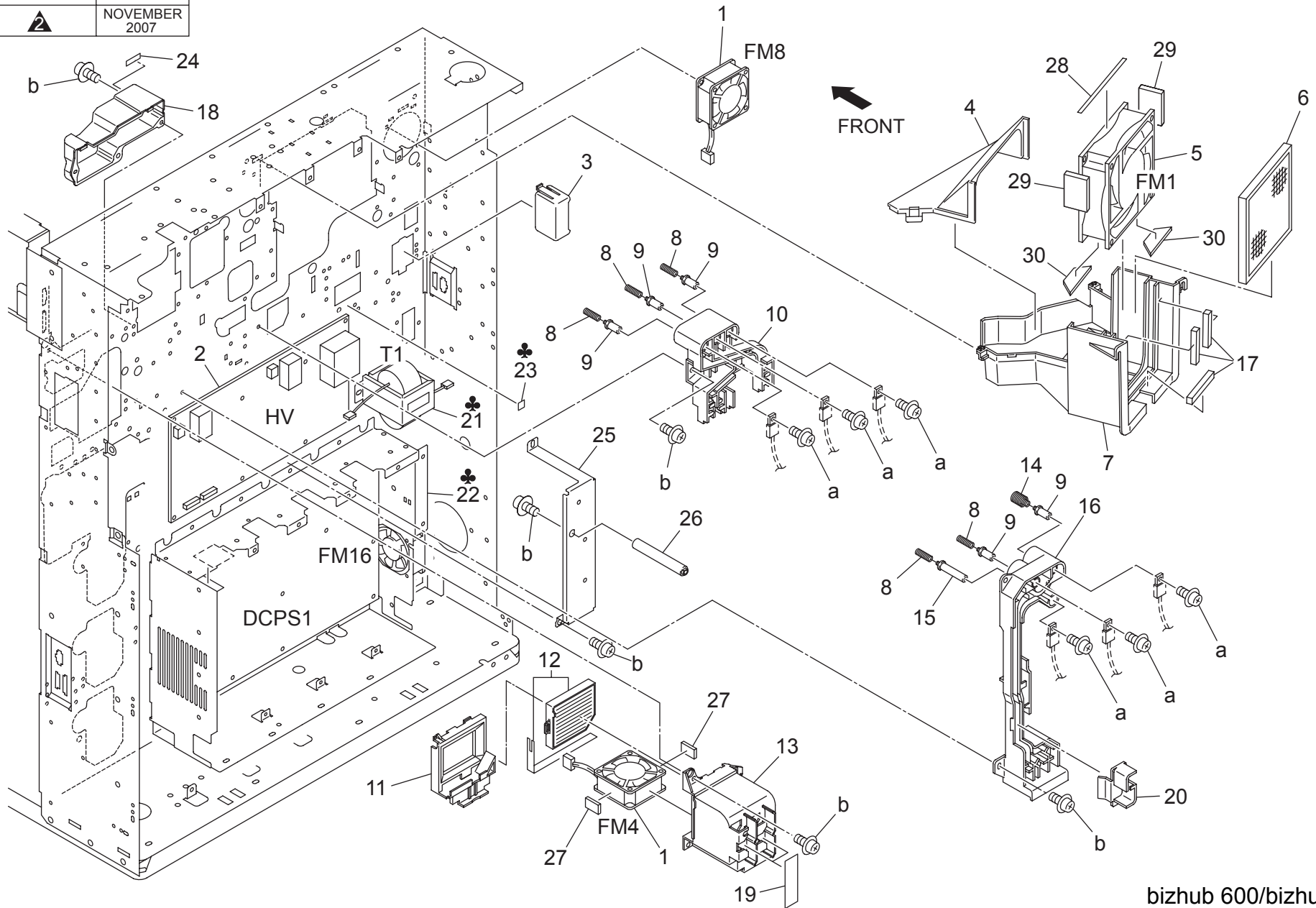
FRONT

改訂版 REVISED EDITION	日付 DATE
	NOVEMBER 2007

Key	Part No.	Description	Destinations	Class	QTY	Standard parts
1	56QA -742 0	CORD FIXING PLATE ASSY	コード固定板部組	A	1	a-00Z1 9406 1 b-00Z1 9306 1 c-00Z1 6408 1 d-00Z1 8406 5 e-00Z2 5308 1
1	56AE -742 0	CORD FIXING PLATE ASSY	コード固定板部組	B,G2	1	
1	57AK -742 0	CORD FIXING PLATE ASSY	コード固定板部組 台湾	H	1	
1	57AS -742 0	CORD FIXING PLATE ASSY	コード固定板部組	F1	1	
1	57AN 8861 0	POWER SOURCE CORD	電源コード	D1,D3	1	
1	26NG 8861 1	POWER SOURCE CORD	電源コード	J	1	
1	26NR 8861 2	POWER SOURCE CORD	電源コード	D1,D3,E,F1,F2	1	
2	57AA 7357 0	SWITCH COVER PART	スイッチカバー部材	C	1	
3	26NA R701 00	POWER SOCKET ASSY	電源ソケット部組	C,D1,D3,E,F2,G1,I,J,K	1	
4	57AA -719 0	AC POWER SOURCE ASSY	A C 電源部組	A	1	
4	57AE -719 0	AC POWER SOURCE ASSY	A C 電源部組	B,F1,G2	1	
4	57AF -719 0	AC POWER SOURCE ASSY	A C 電源部組	C,D1,D3,E,F2,G1,I,J,K	1	
4	57AK -719 0	AC POWER SOURCE ASSY	A C 電源部組 台湾	H	1	
5	56AA 9714 0	CORD LABEL	コードラベル	B,G2	1	
6	57AA -902 1F	PRINTER CONTROL UNIT	プリンタ制御ユニット	A, B, D1, D3, E, F1, F2, G1, G2, H, I, J, K	1	
6	57AA -902 1F	PRINTER CONTROL UNIT	プリンタ制御ユニット	C	1	
7	57AA 8453 1	DC POWER SOURCE 2	D C 電源 2	A,B,F1,G2,H	1	
7	57AF 8453 1	DC POWER SOURCE 2	D C 電源 2	C,D1,D3,E,F2,G1,I,J,K	1	
8	13NT 8051 1	FAN MOTOR 1	ファンモーター 1	C	1	
9	56AA 8842 1	CIRCUIT BREAKER	サーキットブレーカー A 0 7 0 1 H C 2 0	B	2	
10	56AF 8454 0	COIL	コイル	C,D1,D3,E,F2,J	1	
11	56QF 8455 1	COIL 2	コイル 2	C,D1,D3,E,F2,H,J	1	
12	57AF 8873 0	FERRITE CORE 3	フェライトコア 3	C,D1,D3,E,F2,H,J	1	
13	25HE 9707 0	EARTH LABEL	アースラベル	C	2	
14	3235 8453 1	NOISE FILTER	ノイズフィルター	C,D1,D3,E,F2,J	1	
14	55TA 8456 1	NOISE FILTER	ノイズフィルター	A	1	
14	56QE 8826 1	NOISE FILTER	ノイズフィルター	B,F1,G2,H	1	
15	27LA 8803 1	PROCESS SENSOR	プロセス センサ	B	1	
16	65AA 1130 0	SUPPORT PART	センサ支持部材	D	1	
17	56AA 7312 1	BOARD MOUNTING HINGE	基板取り付けヒンジ	D	1	
18	56AA 7317 1	CORD COVER PLATE	コードカバー板	D	1	

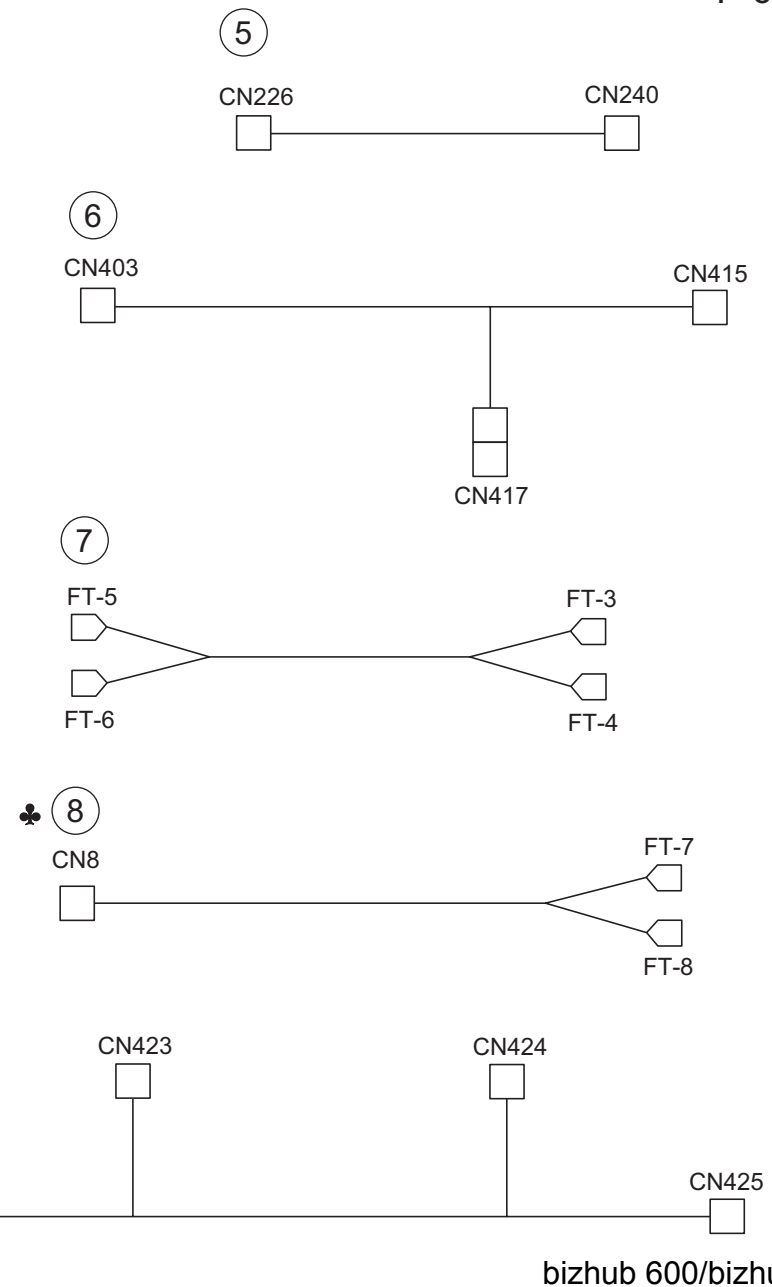
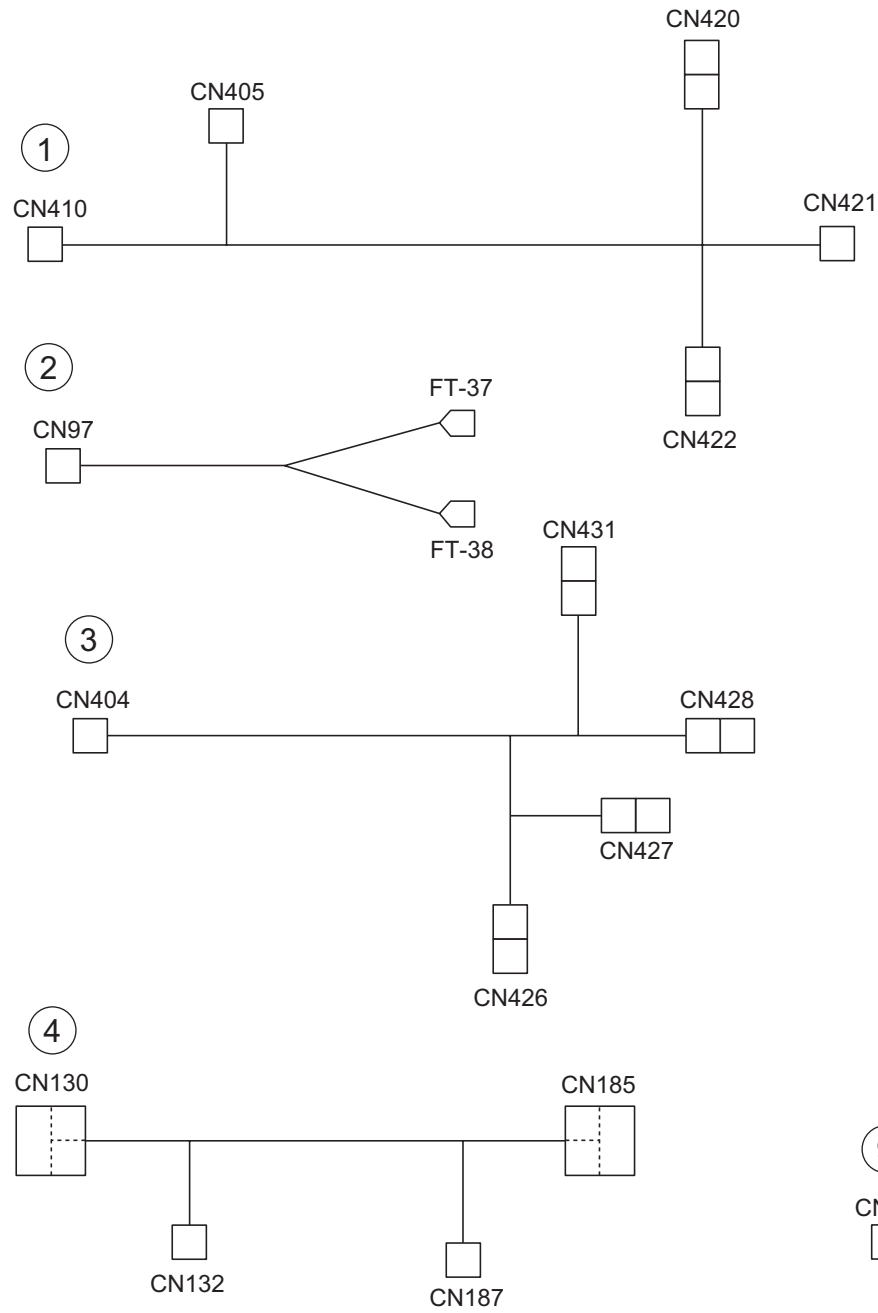
ELECTRIC PARTS

改訂版 REVISED EDITION	日付 DATE
	NOVEMBER 2007



Key	Part No.	Description	Destinations	Class	QTY	Standard parts
1	56QA 8057 0	INTERNAL COOLING FAN		C	2	a-00Z1 9306 1 b-00Z1 9406 1
2	56AA 8401 2	HIGH VOLTAGE POWER SOURCE		I	1	
3	56AA 7315 0	WIRING PROTECTION PART		C	1	
4	57AA 7307 0	FAN MOUNTING COVER		C	1	
5	55FA 8052 1	MAIN FAN MOTOR		B	1	
6	57AA 1059 0	OZONE FILTER M		A	1	
7	57AA 7306 0	FAN MOUNTING DUCT		D	1	
8	56AA 7327 1	CONTACT SPRING /1		C	5	
9	56AA 7323 0	CONTACT SHAFT A		D	5	
10	56AA 7309 0	HIGH VOLTAGE GUIDE PART LOWER		C	1	
11	57AA 7379 0	DEVELOPING SUCTION COVER		C	1	
12	57AA R728 00	TONER FILTER ASSY		A	1	
13	57AA 7378 0	DEVELOPING SUCTION COVER		C	1	
14	56AA 7328 2	CONTACTSPRING 2		C	1	
15	56AA 7321 0	CONTACT SHAFT		D	1	
16	56QA 7308 0	HIGH VOLTAGE GUIDE PART UPPER		C	1	
17	56QA 7388 0	OZONE REGULATING PART 2		D	3	
18	57AA 1009 0	DEVELOPING SUCTION DUCT		C	1	
19	56QA 7387 0	DEVELOPING SUCTION SHEET		C	1	
20	56AA 7316 0	HIGH VOLTAGE GUIDE COVER		C	1	
21	56AA 8452 0	POWER SOURCE TRANSFORMER	A	C	1	
21	56AE 8452 0	POWER SOURCE TRANSFORMER	B,F1,G2,H	C	1	
21	56AF 8452 1	POWER SOURCE TRANSFORMER	C,D1,D3,E,F2,G1,I,J,K	C	1	
22	57AA 8451 1	DC POWER SOURCE 1	A	I	1	
22	57AE 8451 1	DC POWER SOURCE 1	B,F1,G2,H	I	1	
22	57AF 8451 2	DC POWER SOURCE 1	C,D1,D3,E,F2,G1,I,J,K	I	1	
23	57AF 9774 0	EARTH LABEL F	C,D1,D3,E,F2,G1,I,J,K	D	1	
24	56QA 7385 0	COVER SHEET /G		C	1	
25	56QA 7343 0	WIRING SUPPORT PLATE		D	1	
26	56QA 1012 0	EXTERNAL SUPPORT SHAFT		D	1	
27	56QA 1049 1	FAN HOLDING PAD		D	2	
28	57AA 7353 0	FAN SEALING PART/UPPER		C	1	
29	57AA 7354 0	FAN SEALING PART/MIDDLE		C	2	
30	57AA 7355 0	FAN SEALING PART/LOWER		C	2	

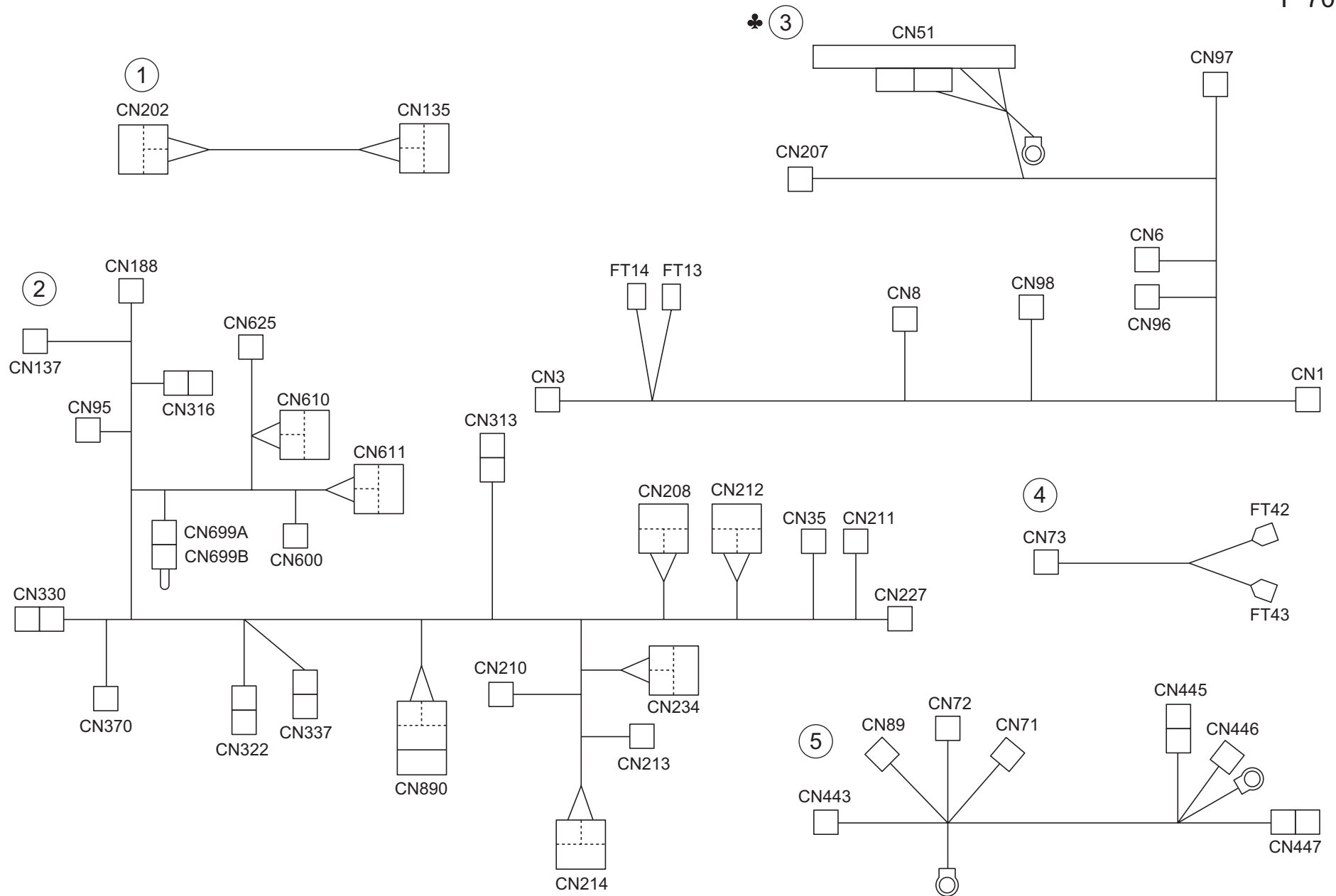
WIRING



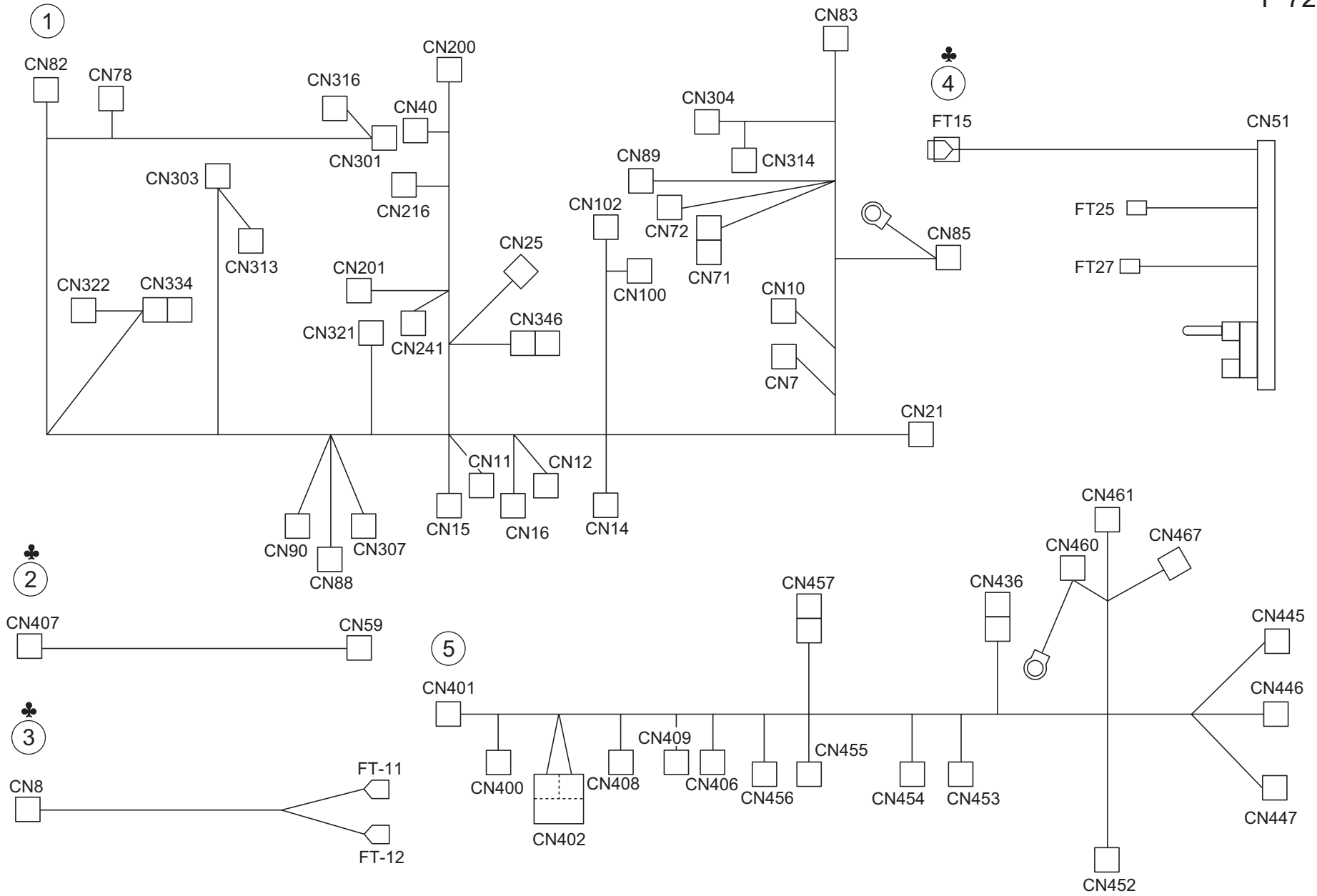
WIRING

Key	Part No.	Description	Destinations	Class	QTY	Standard parts
1	57AA 9022 0	CONVEYANCE UNIT CONTROL WIRING	搬送部制御束線	D	1	
2	57AA 9036 0	SYSTEM POWER SOURCE WIRING	システム電源束線	D	1	
3	57AA 9028 0	ADU SIGNAL WIRING	A D U 信号束線	D	1	
4	57AA 9016 0	LASER CONTROL WIRING	レーザー制御束線	D	1	
5	57AA 9079 0	PROCESS DETECTION WIRING	プロセス検知束線	D	1	
6	57AA 9025 0	CONVEYANCE DRIVE WIRING	搬送駆動束線	D	1	
7	57AA 9030 0	AC POWER SOURCE WIRING	A C 電源束線	D	1	
8	57AA 9031 0	AC RELAY WIRING	A C 中継束線	D	1	
9	57AA 9023 0	REGISTRATION WIRING	レジスト束線	D	1	

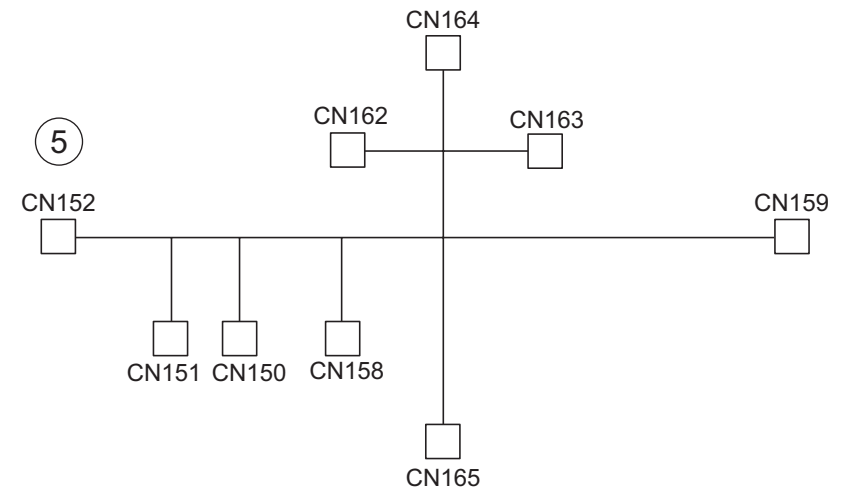
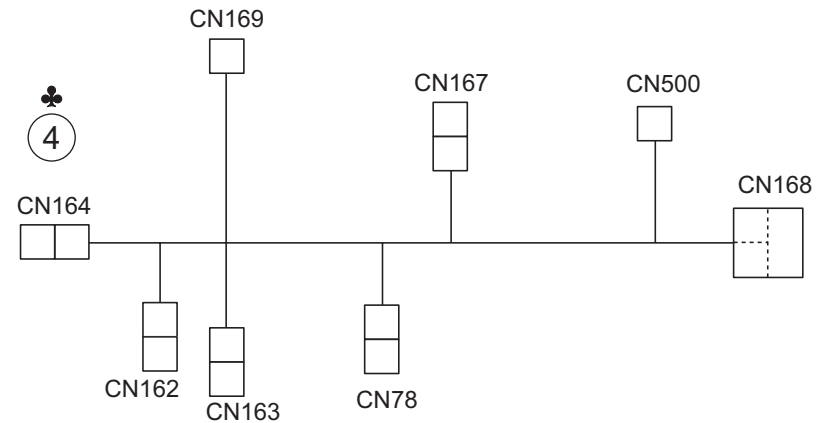
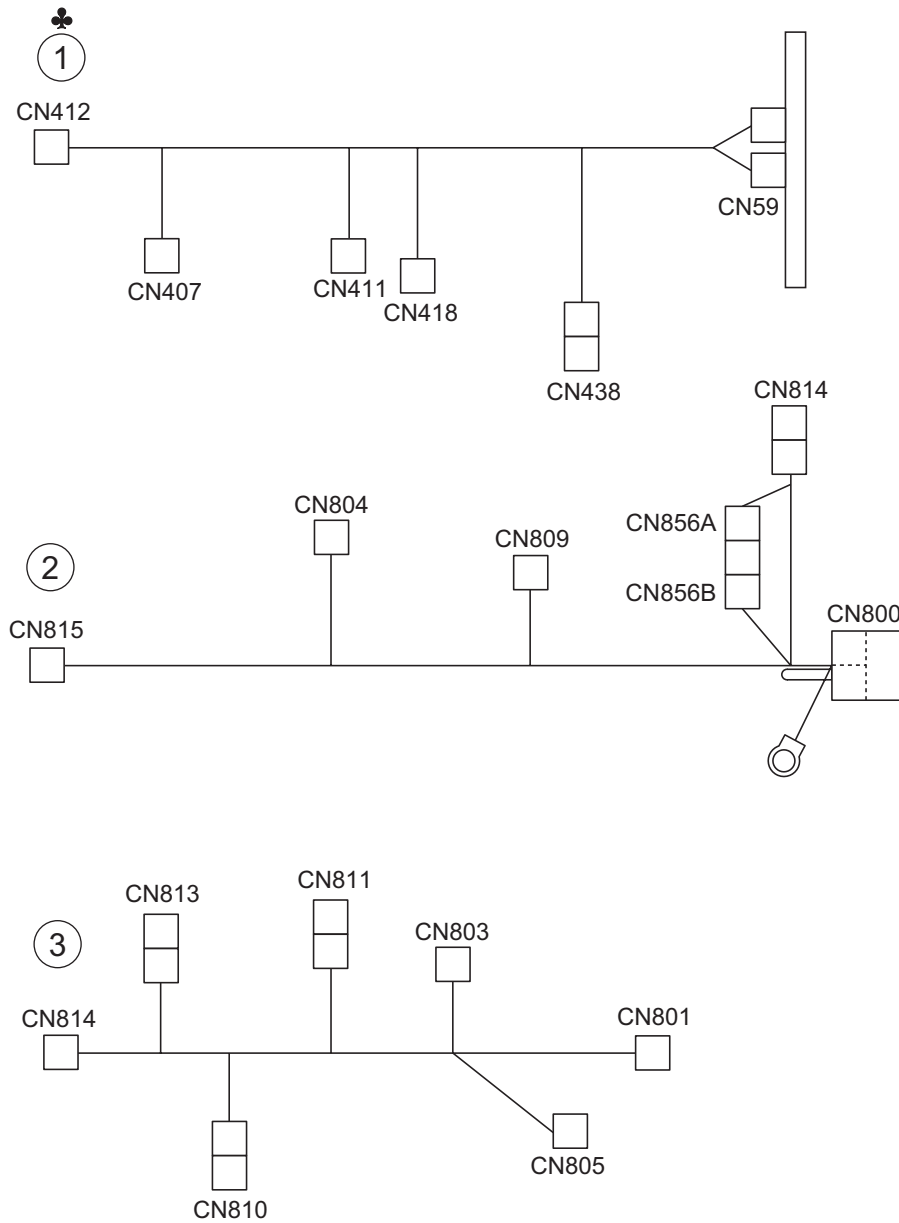
WIRING



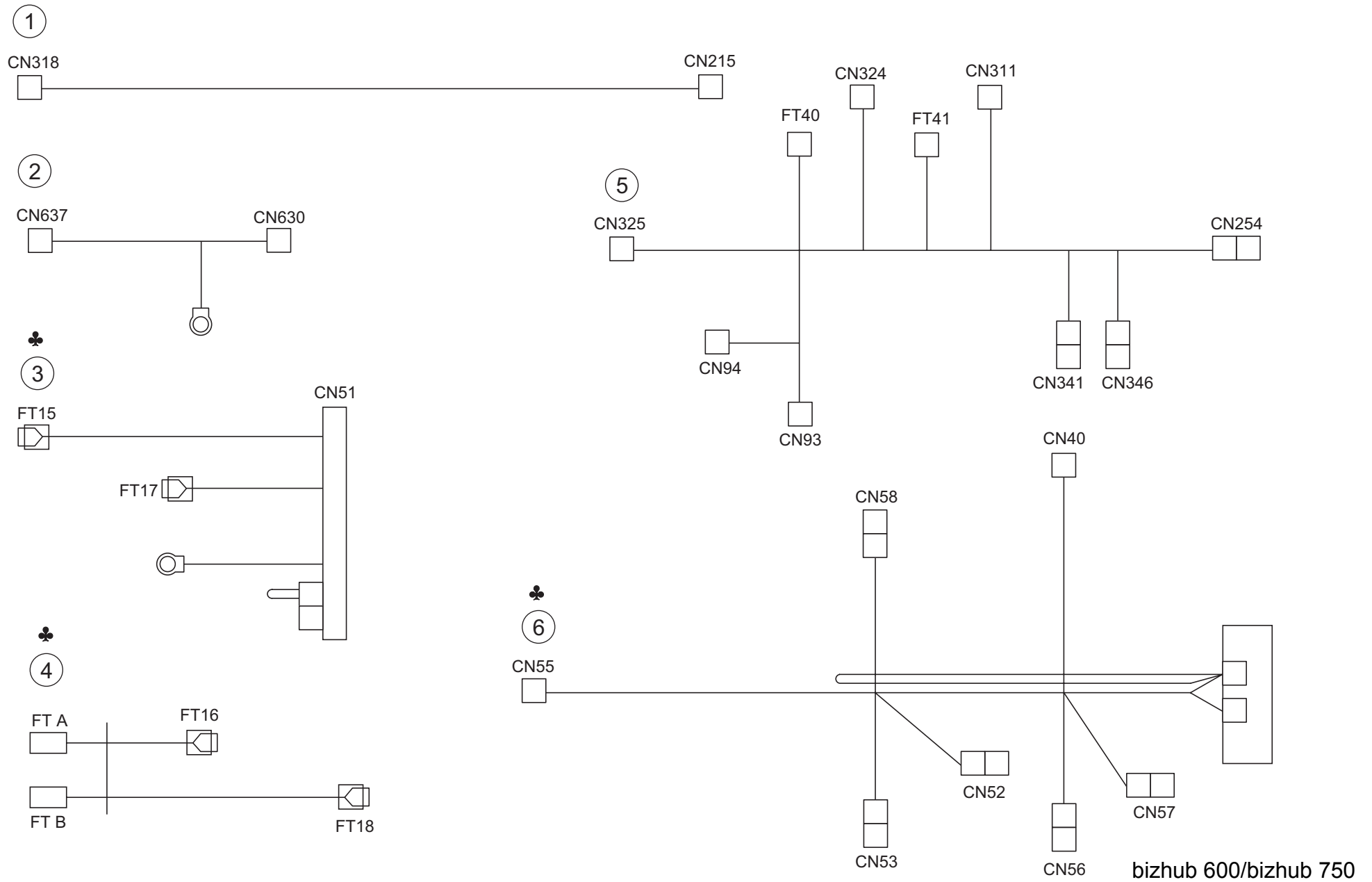
WIRING



WIRING

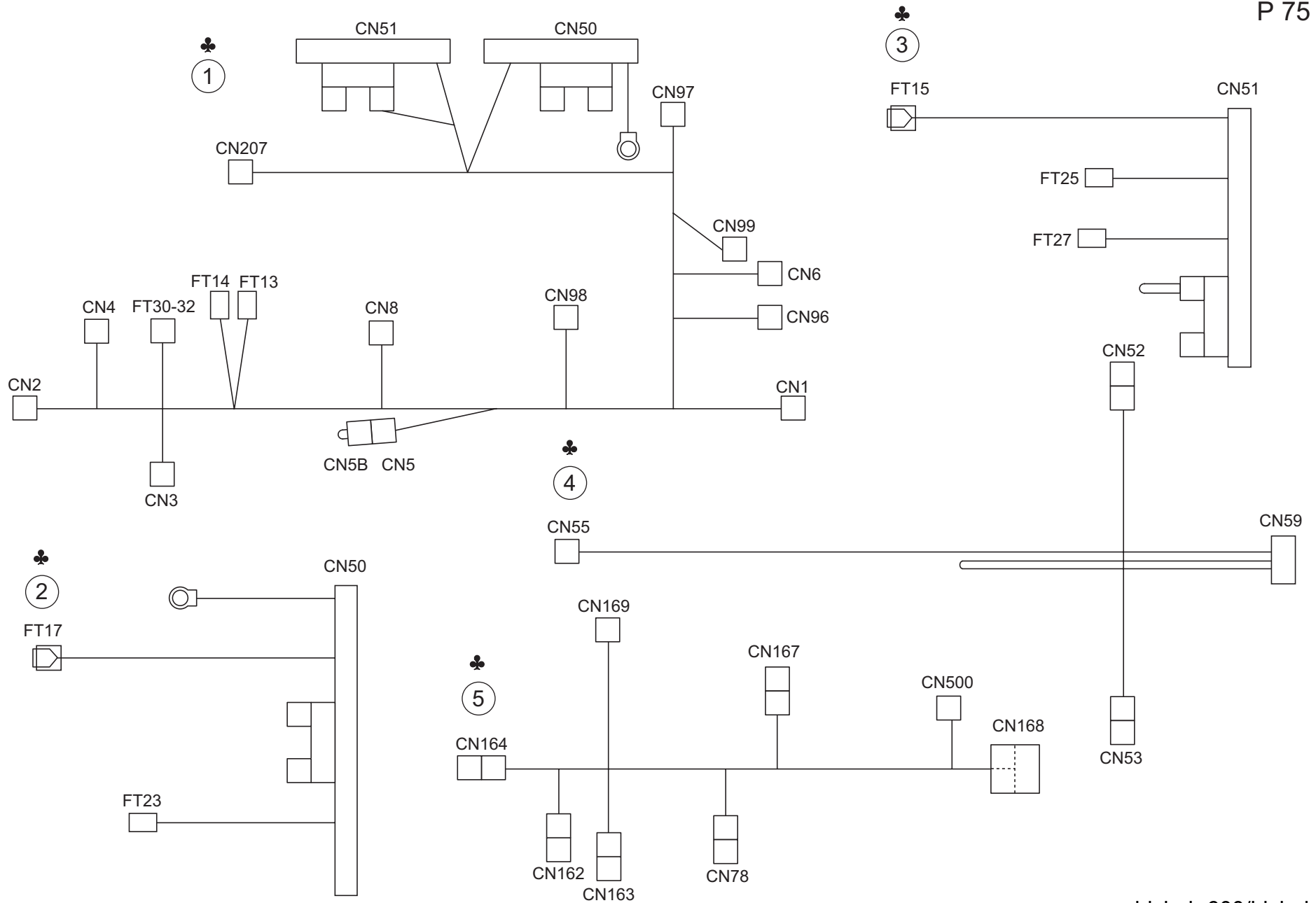


WIRING



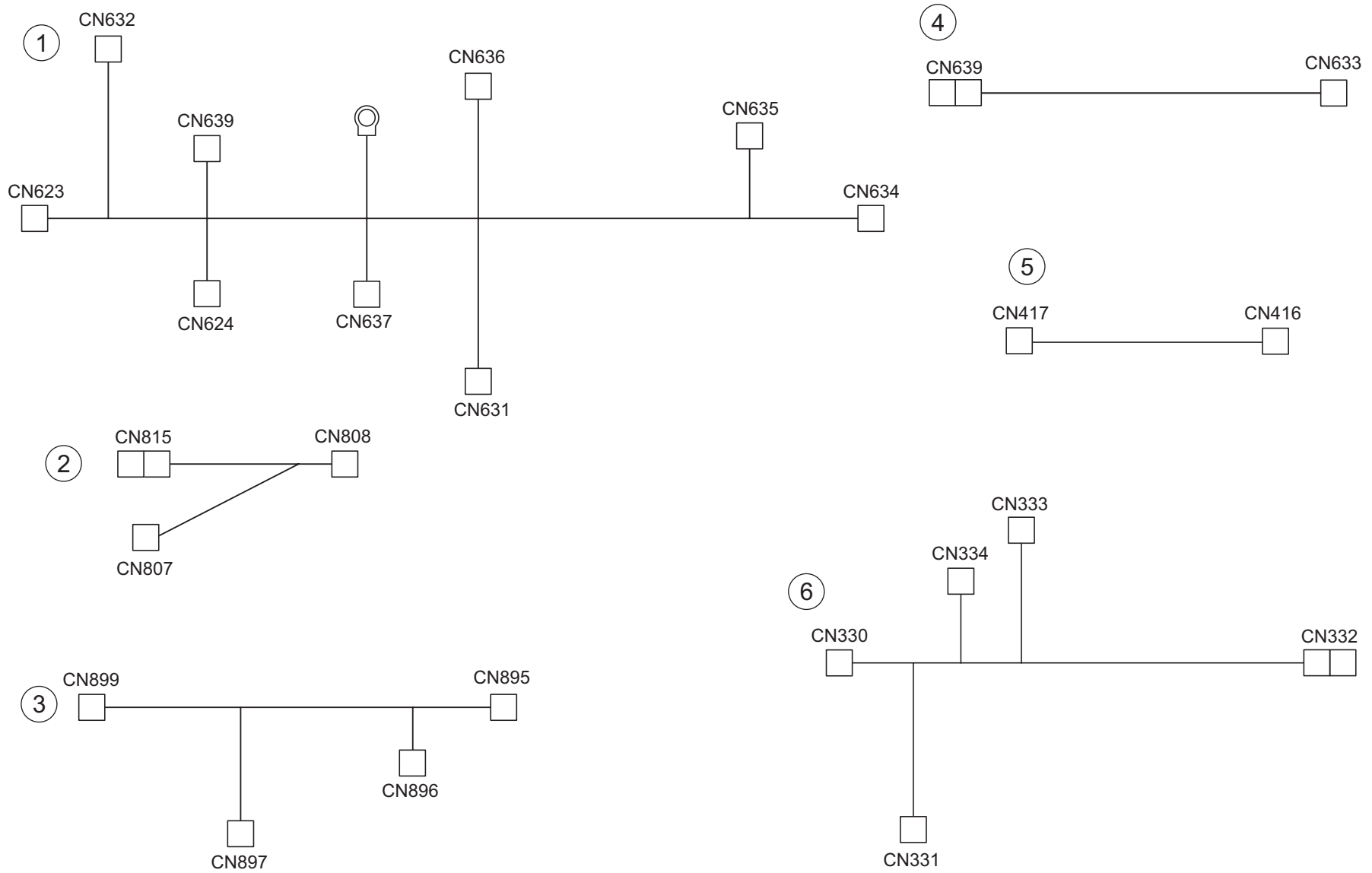
WIRING

P 75



bizhub 600/bizhub 750

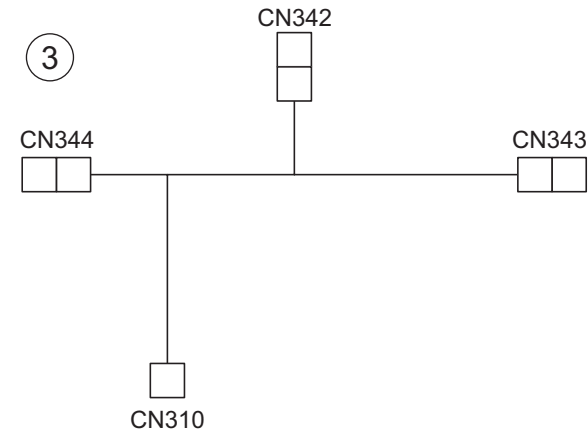
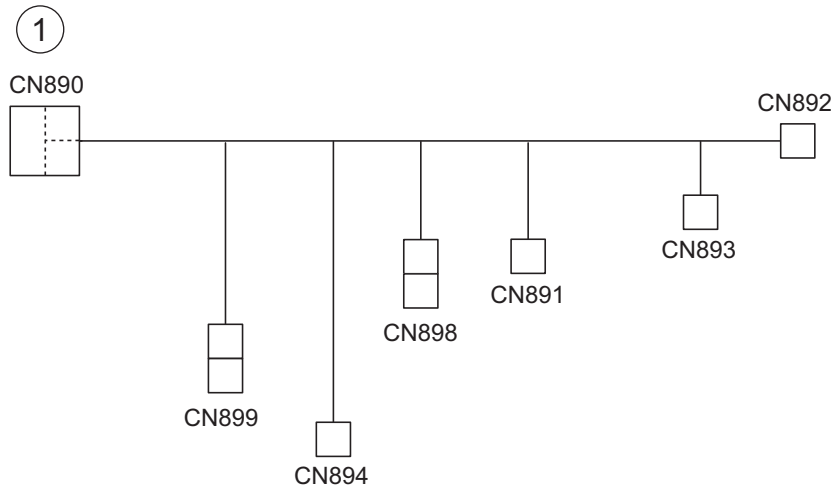
WIRING



WIRING

Key	Part No.	Description	Destinations	Class	QTY	Standard parts
1	56AA 9042 0E	APS WIRING /1	A P S 束線 / 1	D	1	
2	56AA 9066 0E	PAPER FEED RELAY WIRING /1	給紙中継束線 / 1	D	1	
3	56AA 9065 1	BY PASS FEED WIRING 2	手差し束線 2	D	1	
4	56AA 9044 0E	RELAY WIRING /A	センサ中継束線 / A	D	1	
5	56AA 9024 0	ADU DRIVING WIRING	A D U 駆動束線	D	1	
6	56AA 9014 1E	TONER SUPPLY WIRING	トナー補給束線	D	1	

WIRING



WIRING

Key	Part No.	Description	Destinations	Class	QTY	Standard parts
1	56AA 9064 2E	BY-PASS WIRING /1		D	1	
2	56AA 9081 0E	PAPER EXIT WIRING /3		D	1	
3	56AA 9078 0E	PAPER EXIT WIRING /1		D	1	

WIRING

P 78

①

CN360



CN206



④



②

CN360



CN366



CN363



CN365



CN364



CN362



⑤



⑥

FT16



FT19



③



⑦

CN404



CN430



⑧

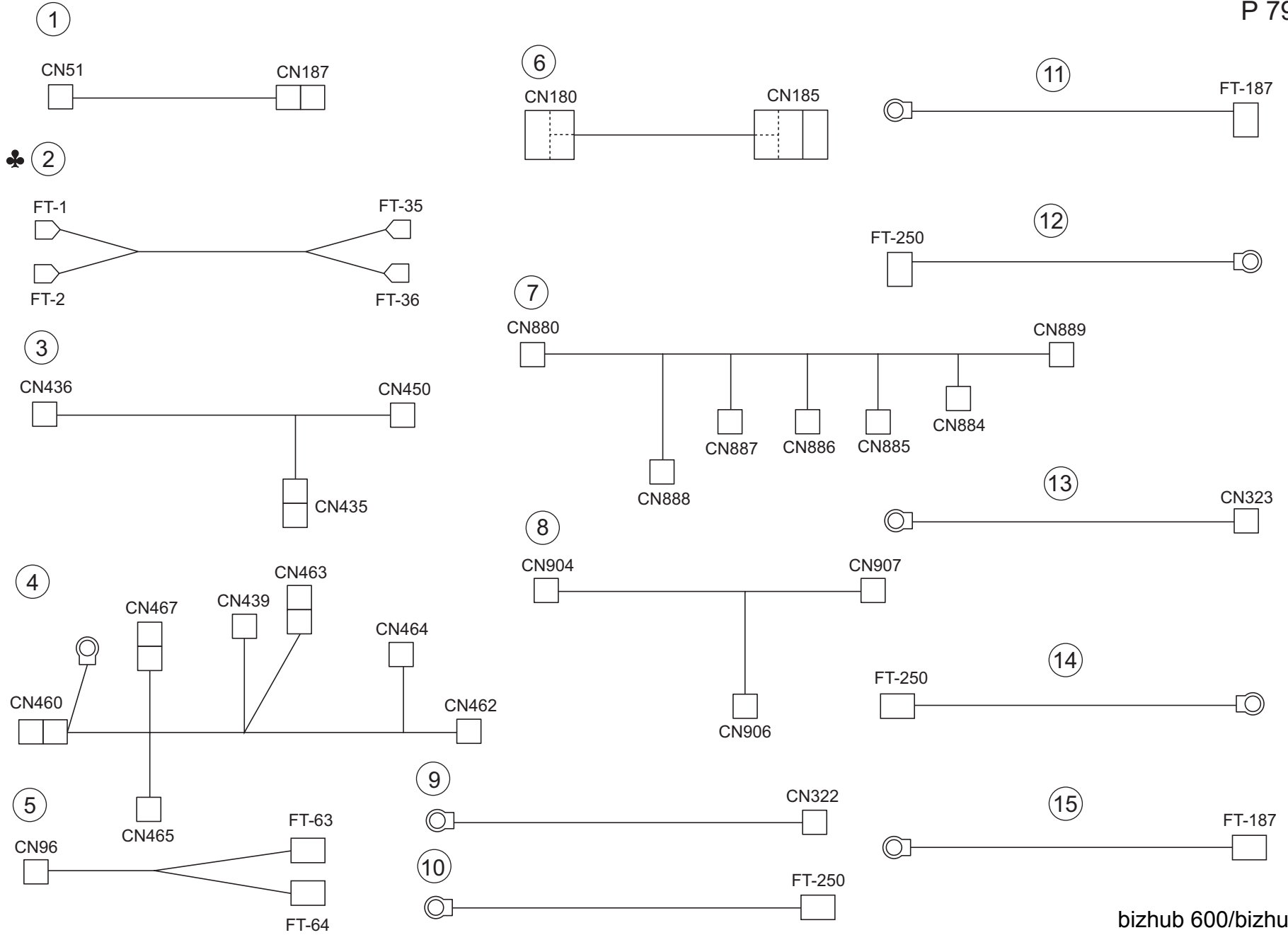
CN315



CN230



WIRING



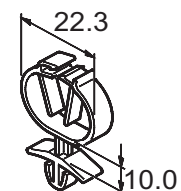
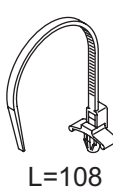
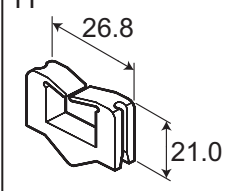
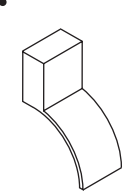
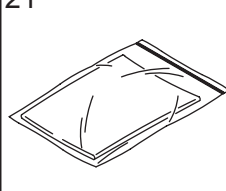
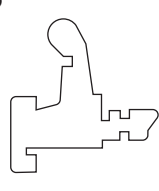
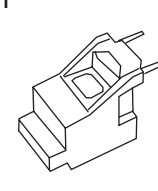
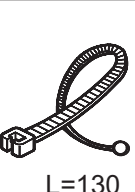
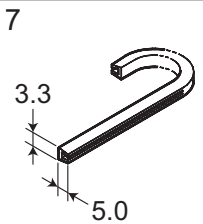
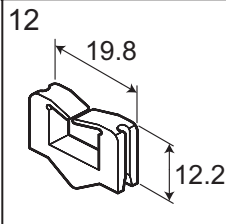
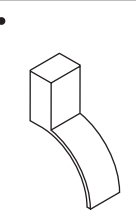
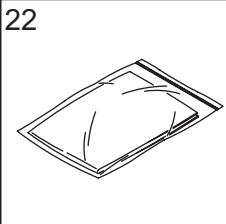
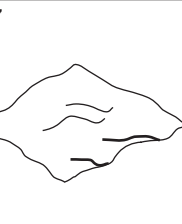
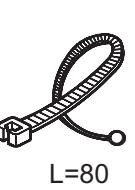
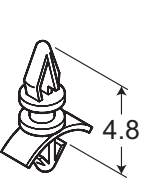
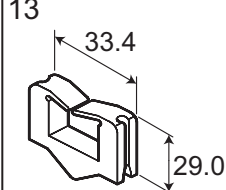
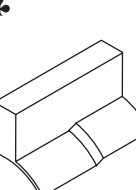
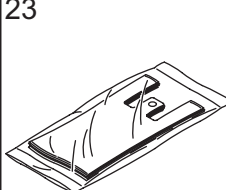
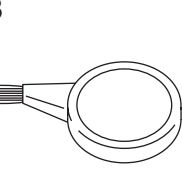
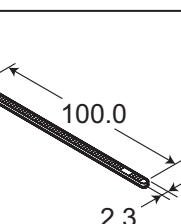
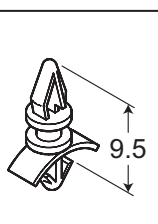
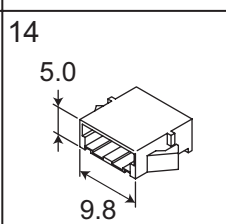

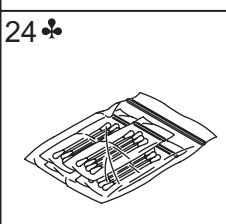
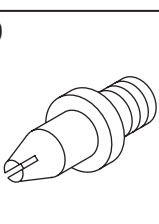
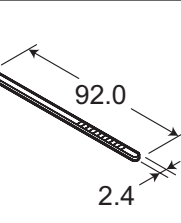
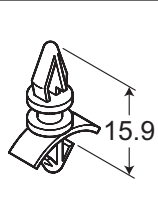
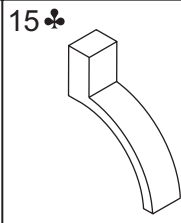
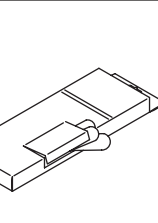
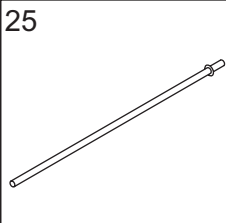
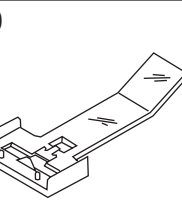
WIRING ACCESSORY AND JIGS

P 80

1 	6 	11 	16 	21 	26 	31 	36
2 	7 	12 	17 	22 	27 	32 	37
3 	8 	13 	18 	23 	28 	33 	38
4 	9 	14 	19 	24 	29 	34 	
5 	10 	15 	20 	25 	30 	35 	

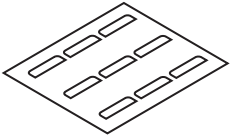
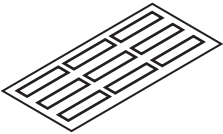
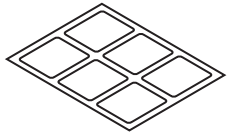
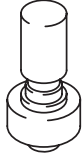
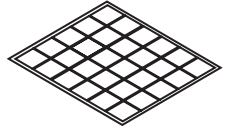
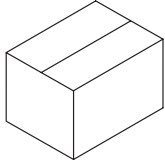
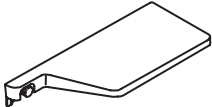
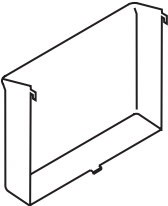
Key	Part No.	Description	Destinations	Class	QTY	Standard parts
1	00Z9 2001 3	Super Saddle	スーパーサドル	D	1	
2	00Z9 2001 6	Locking Wire Saddle	ロッキングワイヤーサドル	D	1	
3	00Z9 2001 7	Locking Wire Saddle	ロッキングワイヤーサドル	D	1	
4	00Z9 2001 8	Locking Wire Saddle	ロッキングワイヤーサドル	D	1	
5	00Z9 2002 0	Locking Wire Saddle	ロッキングワイヤーサドル	D	1	
6	00Z9 2002 1	Locking Wire Saddle	ロッキングワイヤーサドル	D	1	
7	00Z9 2002 2	Locking Wire Saddle	ロッキングワイヤーサドル	D	1	
8	00Z9 2002 5	Square Bush	スクウェアブッシュ	D	1	
9	00Z9 2002 6	Square Bush	スクウェアブッシュ	C	1	
10	00Z9 2005 1	Card Spacer	カードスペーサー	D	1	
11	00Z9 2005 4	Flat Clamp	フラットクランプ	D	1	
12	00Z9 2005 7	Reuse Wire Saddle	リユースワイヤーサドル	D	1	
13	00Z9 2006 2	Mini Saddle	ミニサドル	C	1	
14	00Z9 2006 6	Wire Saddle	ワイヤーサドル	D	1	
15	00Z9 2006 7	Wire Saddle	ワイヤーサドル	D	1	
16	00Z9 2006 8	Wire Saddle	ワイヤーサドル	D	1	
17	00Z9 2007 4	Nylon Clamp	ナイロンクランプ	D	1	
18	00Z9 2009 1	Edge Saddle	エッジサドル	D	1	
19	00Z9 2009 4	Locking Edge Saddle	ロッキングエッジサドル	D	1	
20	00Z9 2009 6	Locking Edge Saddle	ロッキングエッジサドル	D	1	
21	00Z9 2010 5	PCB Support	PCB サポート	D	1	
22	00Z9 2010 6	Locking Wire Saddle	ロッキングワイヤーサドル	D	1	
23	00Z9 2011 0	Mini Saddle	ミニサドル	D	1	
24	00Z9 2012 3	Mini Double PCB Post	ミニダブルキバンポスト	D	1	
25	00Z9 2012 5	Double Wire Saddle	ダブルワイヤーサドル	D	1	
26	00Z9 2110 2	Nylon Clamp	ナイロンクランプ	C	1	
27	00Z9 2110 3	Nylon Clamp	ナイロンクランプ	C	1	
28	00Z9 2110 4	Nylon Clamp	ナイロンクランプ	C	1	
29	00Z9 2130 3	Wire Saddle	ワイヤーサドル	C	1	
30	00Z9 2132 1	Locking Wire Saddle	ロッキングワイヤーサドル	C	1	
31	00Z9 2132 3	Locking Wire Saddle	ロッキングワイヤーサドル	C	1	
32	00Z9 2132 4	Locking Wire Saddle	ロッキングワイヤーサドル	C	1	
33	00Z9 2137 0	Super Saddle	スーパーサドル	C	1	
34	00Z9 2191 6	Mini Clamp	ミニクランプ	C	1	
35	00Z9 2193 0	Mini Saddle	ミニサドル	C	1	
36	00Z9 2193 1	Mini Saddle	ミニサドル	C	1	
37	00Z9 2194 1	Mini Saddle	ミニサドル	C	1	
38	00Z9 2194 2	Mini Saddle	ミニサドル	C	1	

WIRING ACCESSORY AND JIGS

1 	6 	11 	16♣ 	21 	26 	31 	
2 	7 	12 	17♣ 	22 	27 		
3 	8 	13 	18♣ 	23 	28 		
4 	9 	14 	19♣ 	24♣ 	29 		
5 	10 	15♣ 	20 	25 	30 		

Key	Part No.	Description	Destinations	Class	QTY	Standard parts
1	00Z9 2199 0	Space Clip		C	1	
2	00Z9 2231 0	SK Binder		C	1	
3	00Z9 2232 0	SK Binder		C	1	
4	00Z9 2241 0	Cable Tie		B	1	
5	00Z9 2245 0	Cable Tie		D	1	
6	00Z9 2247 0	Cable Tie		D	1	
7	00Z9 2451 2	Edging		C	1	
8	00Z9 2510 3	Locking Circuit Board Support		C	1	
9	00Z9 2510 6	Locking Circuit Board Support		C	1	
10	00Z9 2511 0	Locking Circuit Board Support		C	1	
11	00Z9 2625 7	Edge Saddle		C	1	
12	00Z9 2625 8	Edge Saddle		C	1	
13	00Z9 2625 9	Edge Saddle		C	1	
14	00Z9 3000 2	CT Panel Mount		D	1	
15	57AE JG01 0	THERMOSTAT PS JIG UPPER	サーモスタット位置決め治具 上	B,C,D1,D3,E,F1,F2,G1,G2,H,I,J,K	S	1
16	57AA JG01 0	THERMOSTAT PS JIG UPPER	サーモスタット位置決め治具 上	A	S	1
17	57AA JG02 0	TEMPERATURE PS JIG UPPER	温度センサ位置決め治具 上	A	S	1
18	57AA JG03 0	TEMPERATURE PS JIG LOWER	温度センサ位置決め治具 下	A	S	1
19	000V -18- 1	CLEANING PAD	クリーニングパット (30枚)	C,D1,D3,E,F1,F2,H,I,J,K	A	1
19	000V -18- 2	CLEANING PAD	クリーニングパット (30枚)	A	A	1
20	000V 1001 0	GLOVES	ポリエチレン手袋 100 SET 200枚		S	1
21	000V 1002 0	DUST BAG	ダストバッグ 10枚		S	1
22	000V 1003 0	DEVE COLLECTING SHEET	デベ回収シート 10枚		S	1
23	000V 1004 0	COLLECTING HAND BAG	回収用手提げ袋 100枚		S	1
24	000V 1005 0	COTTON SWAB	綿棒 40枚	A,C,D1,D3,E,F1,F2,H,I,J,K	S	1
25	7050 K002 0	OPTICS PS GAUGE	光学位置決め治具		S	1
26	00M6 -2-0 0	DOOR SWITCH JIG 2/1SET	ドアスイッチ治具 (2/1セット)		S	1
27	00VC -2-0 0	DRUM COVER	ドラムカバー		C	1
28	00VD -100 0	BLOWER BRUSH	ブロアーブラシ		B	1
29	120A 1052 1	Positioning Shaft Jig	位置決め軸治具		S	1
30	129X JG01 1	STAPLER PS JIG	ステイプラー位置決め治具		S	1
31	13QE JG01 0	Stapler Positioning Jig	ステイプラー位置決め治具		S	1

ACCESSORY PARTS

1 	6 						
2 	7 						
3 	8 ♣ 						
4 							
5 							

MAINTENANCE LIST

● The items with no Page/Key numbers are not handled as spare parts.

No.	Section	PM Parts Description	Maintenance Cycle (K=1,000)		Parts No.	Destinations	Page/Key	Note
			QTY	Replace				
1	EXTERNAL SECTION	OZONE FILTER M	1	250K	57AA10590		P68-6	
2		OZONE FILTER S	1	250K	56QA10570		P66-2	
3		TONER FILTER ASSY	1	250K	57AAR72800		P68-12	
4	DRIVING SECTION	CONVEYANCE DRIVE CLUTCH	3	2000K	57AA82030		P12-20	
5		BY PASS FEED DRIVING GEAR/1	1	5000K	56AA77120		P15-13	
6	PHOTO CONDUCTOR SEC-	TONER GUIDE ROLLER	1	250K	57AAR71100		P18-2	
7		CLEANER BLADE	1	250K	57AA20080		P17-8	
8		DEVELOPER	1	250K	-			
9		DRUM CLAW	3	500K	56AA20700		P19-4	
10		DRUM	1	500K	-			
11		PAPER FEED SOLENOID	1	2000K	26NA82513		P19-15	
12		TONER CONTROL SENSOR ASSY	1	2500K	56AA-9102E		P19-14	
13		TONER COLLECTION GEAR 3	1	5000K	57AA77820		P13-5	
14		CHARGING SECTION	CHARGE CONTROL PLATE	1	250K	56AA25030		P21-21
15	CHARGE WIRE		1	250K	56AA25090		P21-19	
16	CHARGING CLEANING BOARD		1	250K	56AA25400		P21-6	
17	CHARGING SLIDE MEMBER		1	250K	56AA25380		P21-5	
18	CHARGING CLEANING BLOCK/UP		1	250K	56AAR70700		P21-12	
19	C-CLIP		1	250K	45AA20400		P21-4	
20	CHARGING CLEANING BLOCK/LW		1	250K	56AAR70800		P21-14	
21	CHARGING CORONA UNIT		1	2500K	57AAR71400		P21-1	
22	DEVELOPING SECTION	DEVELOPING UNIT	1	2500K	57AAR71600		P22-14	
23	PAPER FEED SECTION	DOUBLE FEED PREVENTION RUBBER	4	125K	25SA40960		P40-10/P42-6	
24		DOUBLE FEED PREVENTION RUBBER	4	125K	25SA40960		P40-10/P42-6	
25		PICK-UP ROLLER	4	800K	56AAR72100		P40-6	
26		PAPER FEED REGULATING BLOCK	4	5000K	56AA40380		P41-6	
27		PAPER FEED ROLLER	4	5000K	25AA40100		P40-19	
28		PAPER FEED DRIVING CLUTCH	2	2000K	56AA82012		P41-23	
29		CONVEYANCE DRIVE CLUTCH	1	2000K	57AA82030		P42-4	
30	BYPASS TRAY SECTION	LOOP ROLLER	1	5000K	56AA42510		P45-19	
31		BY PASS FEED INPUT GEAR A 24T	1	5000K	56AA77160		P45-24	
32		BY PASS FEED INPUT GEAR B 28T	1	5000K	56AA77170		P45-23	
33		PAPER SUPPLY RUBBER	1	70K	540040562		P46-26	
34		PAPER DELIVERY RUBBER	1	140K	55FA42330		P45-12	
35	TRANSFER/SEPARATION	DISCHARGING WIRE	3	500K	56AA26090		P20-13	
36		TRANSFER CLEANING ASSEMBLY	1	500K	56AAR71000		P20-5	
37		SEPARATION CLEANING ASSEMBLY	1	500K	56AAR71100		P20-4	
38		C-CLIP	2	500K	45AA20400		P20-15	
39		TRANSFER HOLDING RUBBER	3	500K	56AA17830		P20-21	
40		TRANSFER SEPARATION CHARGE UNIT	1	2000K	57AAR71500		P20-20	
41	REGISTRATION SECTION	PAPER FEED DRIVING CLUTCH	1	2000K	56AA82012		P26-24	
42		PAPER FEED SLIDE SHAFT HOLDER	1	2500K	26NA40820		P26-16	
43		REGISTRATION ROLLER	1	2500K	56QA46030		P26-29	
44	ADU	REGISTRATION SHAFT HOLDER UPPER	2	2500K	55GA75520		P58-16	
45		REGISTRATION SHAFT HOLDER LOWER	2	2500K	55GA75510		P58-14	
46		ADU REGISTRATION ROLLER LOWER UP	1	2500K	56AA51110		P58-20	
47		ADU REGISTRATION ROLLER LOWER LW	1	2500K	56QA51120		P58-21	
48		TRANSFER EXPOSURE LAMP UNIT	1	2500K	56AAR71400		P64-11	
49		CONVEYANCE DRIVE CLUTCH	2	2000K	57AA82030		P57-11/P58-10	

No.	Section	PM Parts Description	Maintenance Cycle (K=1,000)		Parts No.	Destinations	Page/Key	Note
			QTY	Replace				
50	FUSING SECTION	WEB UNIT	1	250K	57AER70300	B,C,D1,D3,E,F1,F2,G	P37-8	
51		FIXING CLAW UPPER	6	250K	56AA54270	B,C,D1,D3,E,F1,F2,G	P38-15	
52		FIXING ROLLER UPPER (BIZHUB 750)	1	500K	56AE53052	B,C,D1,D3,E,F1,F2,G	P36-13	
53		FIXING ROLLER UPPER (BIZHUB 600)	1	500K	56AA53052	B,C,D1,D3,E,F1,F2,G	P36-13	
54		INSULATING SLEEVE	2	500K	454053391	B,C,D1,D3,E,F1,F2,G	P36-16	
55		FIXING ROLLER BEARING UPPER	2	500K	454075040	B,C,D1,D3,E,F1,F2,G	P36-19	
56		ROLLER LOWER ASSY	1	500K	57AE53060	B,C,D1,D3,E,F1,F2,G	P39-5	
57		FIXING CLAW LOWER	3	500K	56QA53200	B,C,D1,D3,E,F1,F2,G	P35-15	
58		PAPER PRESSING ROLLER	1	500K	56AA53071	B,C,D1,D3,E,F1,F2,G	P34-6	
59		METAL 1	4	1000K	07AA75090	B,C,D1,D3,E,F1,F2,G	P34-20	
60		FIXING DRIVING GEAR FRONT	1	2000K	56QA77210	B,C,D1,D3,E,F1,F2,G	P36-17	
61		TEMPERATURE SENSOR 2	1	2500K	57AE88040	B,C,D1,D3,E,F1,F2,G	P37-6	
62		PAPER EXIT DRIVING GEAR 1 24T	1	5000K	56AA77220	B,C,D1,D3,E,F1,F2,G	P34-8	
63		PAPER EXIT DRIVING GEAR 2 18T	1	5000K	56AA77231	B,C,D1,D3,E,F1,F2,G	P34-13	
64		FIXING INPUT GEAR	1	1000K	25BA77262	B,C,D1,D3,E,F1,F2,G	P15-12	
65		SOLENOID MOUNTING PLATE ASSY	1	3000K	57AER70400	B,C,D1,D3,E,F1,F2,G	P66-9	
66		FIXING ROLLER BEARING LOWER	2	500K	57AE75040	B,C,D1,D3,E,F1,F2,G	P39-10	
67		FIXING LAMP 1	1	1000K	56AE83031	B,G2,H	P36-15	
68		FIXING LAMP 1	1	1000K	56AF83031	C,D1,D3,E,F2,G1,I,J,K	P36-15	
69		FIXING LAMP 2	1	1000K	56AE83041	B,G2	P36-14	
70		FIXING LAMP 2	1	1000K	56AF83041	C,D1,D3,E,F2,G1,I,J,K	P36-14	
71		FIXING LAMP 3	1	1000K	56AE83051	B,G2,H	P39-16	
72	FIXING LAMP 3	1	1000K	56AF83051	C,D1,D3,E,F2,G1,I,J,K	P39-16		
73	PAPER EXIT SECTION	PAPER EXIT DRIVING GEAR 24T	1	5000K	56AA77190		P65-31	
74		PAPER EXIT DRIVING GEAR UPPER 24T	1	5000K	56AA77980		P65-27	

メンテナンスリスト

● ページ / キーナンバーのないものは、アフターサービス部品ではありません。

No.	区分	PM 部品名称	サイクル (K=1,000)		部品番号	仕向地	頁 / キー	備考
			員数	交換				
1	外装部	オゾンフィルタ /M	1	250K	57AA10590		P68-6	
2		オゾンフィルタ /S	1	250K	56QA10570		P66-2	
3		現像サクシオンフィルタ	1	250K	57AAR72800		P68-12	
4	駆動部	搬送駆動クラッチ	3	2000K	57AA82030	A	P12-20	
5		定着入力歯車	1	1000K	57AA77030		P14-12	
6		手差し駆動ギア /1	1	5000K	56AA77120		P14-13	
7	感光体部	トナーガイドローラ	1	250K	57AAR71100		P18-2	
8		クリーニングブレード	1	250K	57AA20080		P17-8	
9		現像剤	1	250K	-			
10		ドラム爪	3	500K	56AA20700		P19-4	
11		ドラム	1	500K	-			
12		ドラム爪ソレノイド	1	2000K	26NA82513		P19-15	
13		トナーコントロールセンサ基板	1	2500K	56AA-9102E		P19-14	
14		トナー回収ギア /3	1	5000K	57AA77820		P13-5	
15	帯電極部	帯電制御プレート	1	250K	56AA25030		P21-21	
16		帯電ワイヤー	1	250K	56AA25090		P21-19	
17		帯電清掃基板	1	250K	56AA25400		P21-6	
18		帯電スライド部材	1	250K	56AA25380		P21-5	
19		帯電清掃ブロック / 上	1	250K	56AAR70700		P21-12	
20		C クリップ	1	250K	45AA20400		P21-4	
21		帯電清掃ブロック / 下	1	250K	56AAR70800		P21-14	
22		帯電極ユニット	1	2500K	57AAR71400		P21-1	
23	現像部	現像ユニット	1	2500K	57AAR71600		P22-14	
24	給紙部	給紙ゴム	4	125K	25SA40960		P40-10/P42-6	
25		分離ゴム	4	125K	25SA40960		P40-10/P42-6	
26		ピックアップローラ	4	800K	56AAR72100		P40-6	
27		給紙トルクリミッタ	4	5000K	56AA40380		P41-6	
28		給紙ローラ	4	5000K	25AA40100		P40-19	
29		給紙駆動クラッチ	2	2000K	56AA82012		P41-23	
30		搬送駆動クラッチ	1	2000K	57AA82030		P42-4	
31	手差しトレイ部	ループローラ	1	5000K	56AA42510		P45-19	
32		ギア /A	1	5000K	56AA77160		P45-24	
33		ギア /B	1	5000K	56AA77170		P45-23	
34		給紙ゴム	1	70K	540040562		P46-26	
35		ピックアップローラ	1	140K	55FA42330		P45-12	
36	転写 / 分離極部	転写分離ワイヤ	3	500K	56AA26090		P20-13	
37		転写清掃部組	1	500K	56AAR71000		P20-5	
38		分離清掃部組	1	500K	56AAR71100		P20-4	
39		C クリップ	2	500K	45AA20400		P20-15	
40		転写押さえゴム	3	500K	56AA17830		P20-21	
41		転写分離極ユニット	1	2000K	57AAR71500		P20-20	
42	レジスト部	給紙駆動クラッチ	1	2000K	56AA82012		P26-24	
43		レジスト軸受 / 右	1	2500K	26NA40820		P26-16	
44		レジストローラ	1	2500K	56QA46030		P26-29	
45	ADU 部	レジスト軸受 /2	2	2500K	55GA75520		P58-16	
46		レジスト軸受 /1	2	2500K	55GA75510		P58-14	
47		ADU レジストローラー / 上	1	2500K	56AA51110		P58-20	
48		ADU レジストローラー / 下	1	2500K	56QA51120		P58-21	
49		転写露光ランプユニット	1	2500K	56AAR71400		P64-11	
50		搬送駆動クラッチ	2	2000K	57AA82030		P57-11/P58-10	

No.	区分	PM 部品名称	サイクル (K=1,000)		部品番号	仕向地	頁/キー	備考
			員数	交換				
51	定着部	クリーニングウェブ	1	250K	57AAR72300	A	P29-22	
52		定着爪/上	6	250K	56AA54270	A	P32-10	
53		定着ローラー/上	1	500K	57AA-K010	A	P28-16	
54		ローラ固定部材	1	500K	57AA53340	A	P28-25	
55		断熱スリーブ	2	500K	57AA53320	A	P28-14	
56		軸受	2	500K	57AA75030	A	P28-15	
57		定着ローラー/下	1	500K	57AAR72200	A	P27-16	
58		定着爪/下	3	500K	56QA53200	A	P30-3	
59		デカーラローラー	1	500K	57AA53710	A	P28-24	
60		デカーラ軸受	4	1000K	07AA75090	A	P28-17	
61		定着ギア	1	1000K	57AA77060	A	P28-13	
62		サーミスタ/2	1	2500K	57AA88040	A	P30-6	
63		定着排紙ギア/1	1	5000K	56AA77220	A	P28-2	
64		定着排紙ギア/2	1	5000K	56AA77231	A	P28-8	
65		ウェブソレノイド部組	1	3000K	57AAR72900	A	P66-9	
66	排紙部	排紙ギア/1	1	5000K	56AA77190		P65-31	
67		排紙ギア/2	1	5000K	56AA77980		P65-27	

DESTINATION

Destination No.		Destinations		V	Hz	Model No.
A	A1	JAPAN		100V	50Hz	57AA/57BA
	A2	JAPAN		100V	60Hz	57AA/57BA
B		USA, CANADA		120V	60Hz	57AE/57BE
C		EUROPEAN TYPE		220-240V	50/60Hz	57AF/57BF
D	D1	S.E ASIA TYPE	THAILAND, SRI LANKA, SINGAPORE, MALAYSIA, HONG KONG, PAKISTAN, INDIA, BANGLADESH, INDONESIA	220-240V	50/60Hz	57AN/57BN
	D3	OCEANIA TYPE	AUSTRALIA, NEW ZEALAND	220-240V	50/60Hz	57AN/57BN
E		PHILIPPINES		220-240V	50/60Hz	57AN/57BN
F	F1	SAUDI ARABIA		127V	60Hz	57AS/57BS
	F2	SAUDI ARABIA		220-240V	50/60Hz	57AN/57BN
G	G1	C.S AMERICA		220-240V	50/60Hz	57AN/57BN
	G2	C.S AMERICA		120V	60Hz	57AE/57BE
H		TAIWAN		110V	60Hz	57AK/57BK
I		JORDAN, LEBANON, SYRIA, SOUTH AFRICA, IRAQ, IRAN, N.YEMEN, CAMEROON, UAE, BAHRAIN, OMAN, QATAR, KUWAIT, KENYA, TUNISIA, IVORY COAST, MOROCCO		220-240V	50/60Hz	57AN/57BN
J		CHINA		220-240V	50Hz	57AG/57BG

Destination No.	Destinations	V	Hz	Model No.
K	KOREA	220-240V	50/60Hz	57AN/57BN