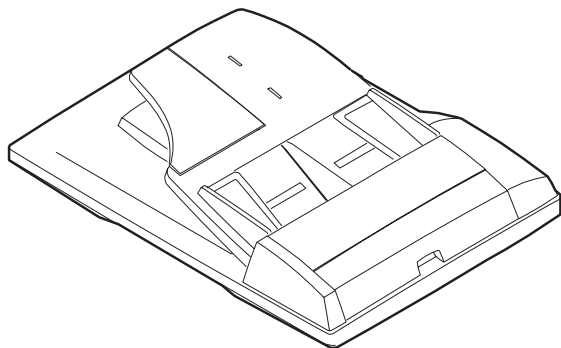


SHARP PARTS GUIDE

CODE:00ZARRP10/007

Revised Edition
改訂版



デジタル複合機オプション
原稿自動送り装置 (SPF)
両面原稿自動送り装置 (RSPF)
**DIGITAL MULTIFUNCTIONAL
SYSTEM OPTION**
Single Pass Feeder (SPF)
Reverse Pass Feeder (RSPF)

AR-SP10
MODEL AR-RP10 (Except
Japan)

このパーツガイドに掲載されている表示価格ランクは消費税抜きです。

CONTENTS

- 1 外装部 (Exteriors)
 - 2 給紙部 (Paper feed unit)
 - 3 搬送部 (Transport unit)
 - 4 梱包及び付属品 (Packing material & Accessories)
- 索引 (Index)

<修正パーツガイド活用時の注意>







・ 部品の互換性は下表の通り、No1～6で表現しております。

<互換性>

1	新・旧の互換性有り。
2	新の代わりに旧は使用可。 旧の代わりに新は使用不可。
3	新の代わりに旧は使用不可。 旧の代わりに新は使用可。
4	新・旧の互換性無。
5	旧 (a, b, c...) どうし一対、又は 新 (a, b, c...) どうし一対で、 互換性有。
6	その他

・ 部品の追加・変更・廃止・員数の増減等の変更は下表のマークで表現しております。

<変更区分>

新規追加	
変 更	
廃 止	
員数増・その他	
員数減	
パーツ修正	

・ 変更時期のランニングチェンジは、R/Cとして記載しています。

<変更時期>

R / C	ランニングチェンジ
-------	-----------

<Note for use of the revised Parts Guide>







・ Interchangeability of parts is expressed by No1~6 as shown in the table below.

<Interchangeability>

1	Interchangeable.
2	Current type can be used in place of new type. New type cannot be used in place of current type.
3	Current type cannot be used in place of new type. New type can be used in place of current type.
4	Not interchangeable.
5	Interchangeable if replaced with same types of related parts in use.
6	Others.

・ New & Addition, Change, Abolition, and Quantity change are expressed with the marks shown in the table below.

<Change of Division>

New & Addition	
Change	
Abolition	
Quantity (increase) /Others	
Quantity (decrease)	
Correction	

・ Running Change of Effective Time is expressed as R/C.

<Effective Time>

R / C	Running Change
-------	----------------

補修部品のランク付

市場における補修部品の在庫管理が、適正に運営出来る手助けとなることを、目的とします。

- Aランク : メンテナンスパーツ、メンテナンスパーツには入っていないがメンテナンスパーツに近い消耗パーツ。
 Bランク : 性能・機能パーツ (センサー、クラッチ等の電気パーツ)、消耗パーツ。
 Eランク : 基板含むユニットパーツ。
 Dランク : 整備パーツ (外装、パッキング、同梱パーツ)。
 Cランク : 上記ランク以外のパーツ (基板の子部品を除いたもの)。

DEFINITION

- Rank A : Maintenance parts, and consumable parts which are not included in but closely related to maintenance parts
 Rank B : Performance/function parts (sensors, clutches, and other electrical parts), consumable parts
 Rank E : Unit parts including PWB
 Rank D : Preparation parts (External fitting, packing, parts packed together)
 Rank C : Parts other than the above (excluding sub components of PWB)

安全性・信頼性確保のため部品は、必ず正規のものをご使用下さい。

△印の商品は、安全上重要な部品です。交換をする時は、安全及び性能維持のため必ず指定の部品をご使用下さい。

Because parts marked with "△" is indispensable for the machine safety maintenance and operation, it must be replaced with the parts specific to the product specification.

- 当モデルのサービス資料には、この資料以外にサービスマニュアル (回路図含む) があります。合わせてご利用下さい。
- Other than this Parts Guide, please refer to documents Service Manual (including Circuit Diagram) of this model.
- Please use the 13 digit code described in the right hand corner of front cover of the document, when you place an order.
- For U.S. only-Use order codes provided in advertising literature. Do not order from parts department.

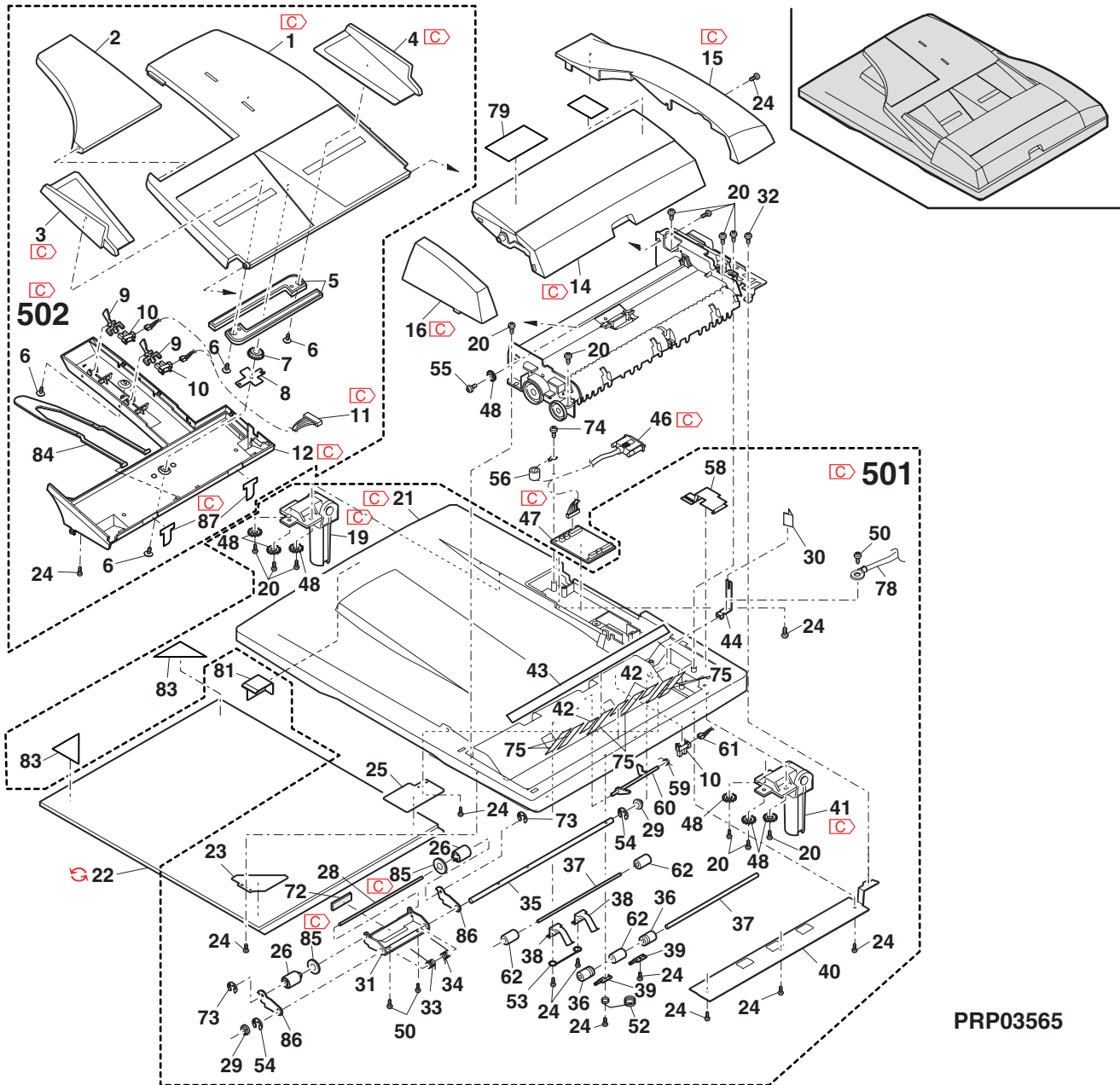
1 外装部 (Exteriors)

NO.	PARTS CODE	Inter-change	PRICE RANK		NEW MARK	PART RANK	DESCRIPTION	TR No.	Effective time
			Ex.	Ja.					
1	LSOU-0015QST4	-	AX	FG		D	Original tray [Missing parts code] 原稿トレイ		1st lot
2	LSOU-0017QSE3	-	AP	EQ		D	Original tray S 原稿トレイ S		
3	LPLTP0107QST2	-	AH	DX		C	Regulation plate F [Missing parts code] 規制板 F		1st lot
4	LPLTP0108QST2	-	AG	DX		C	Regulation plate R [Missing parts code] 規制板 R		1st lot
5	NGERR0377FCZZ		AD	DJ		C	Manual feed rack 手差しラック		
6	XEPS730P08X00		AA	DD		C	Screw(3×8X) ビス		
7	NGERH0193FCZZ		AB	DD		C	UC manual feed gear UC 手差しギア		
8	MSPRP0059QSZZ		AD	DJ		C	Regulation plate spring 規制板スプリング		
9	MLEVP0035QSE2		AC	DJ		C	Original detect actuator 原稿検知アクチュエーター		
10	VHPGP1A71A1-18		AG	DX		B	Photo sensor フォトセンサー		
11	DHAi-0546QSPZ	-	BE	GN		C	Original tray harness [Missing parts code] 原稿トレイハーネス		1st lot
12	GC0V-0082QSZZ	-	AQ	EQ		D	Rack cover [Missing parts code] ラックカバー		1st lot
14	CFRM-0029RS64	-	BW	RJ		E	Paper feed unit [Missing parts code] 給紙ユニット		1st lot
15	GCAB-0051QSTB	-	AS	EQ		D	Rear cabinet [Missing parts code] 後キビネット		1st lot
16	GCAB-0022QST3	-	AH	DX		D	Front cabinet [Missing parts code] 前キビネット		1st lot
19	MHNG-0013QSTZ	-	BE	GN		C	SPF hinge L [Missing parts code] SPF ヒンジ L		1st lot
20	XEBS740P12000		AA	DD		C	Screw(4×12) ビス		
21	LSOU-0028QSTE	-	BF	GN		D	Base tray R [Missing parts code] ベーストレイ R		1st lot
22	PCUSS0022QSZZ		AW	EQ		C	OC mat OC マット		
22	PCUSS0022QSZZ	1	AW	EQ	N	C	OC mat OC マット		09/12
23	PSHEZ0077QSZZ		AE	DJ		C	OC mat sheet F OC マットマイラー F		
24	XEBS730P08000		AC	DD		C	Screw(3×8) ビス		
25	PSHEZ0078QSZZ		AF	DS		C	OC mat sheet R OC マットマイラー R		
26	NR0LP0011QSZZ		AD	DJ		C	Delivery follower roller 排紙従動ローラー		
28	NSFTZ0013QSPZ		AL	EB		C	Delivery follower shaft [AR-SP10] 排紙従動軸		
29	NBRGM0501FCZZ		AB	DJ		C	Bearing(B-F6-7) 軸受		
30	PSHEZ0284QSZZ		AB	DJ		C	Pressure release lever silence sheet [AR-RP10] 圧解いばり消音シート		
31	LPLTM0110QSEZ		AF	DS		C	Release plate 圧力解除板		
32	XHBS730P10000		AD	DD		C	Screw(3×10) ビス		
33	MSPRD0267QSZZ		AC	DJ		C	Delivery follower spring F 排紙従動スプリング F		
34	MSPRD0268QSZZ		AC	DJ		C	Delivery follower spring R 排紙従動スプリング R		
35	NSFTZ0030QSPZ		AP	EQ		C	Pressure release shaft [AR-SP10] 圧力解除軸		
35	NSFTZ0035QSP1		AP	EQ		C	Pressure release shaft [AR-RP10] 圧力解除軸		
36	NR0LP0091GCAZ		AE	DS		C	Transport roller 搬送従動ローラー		
37	NSFTZ0009QSPZ		AL	EB		C	Transport shaft 搬送従動軸		
38	MSPRP0123QSZZ		AD	DJ		C	Transport spring 搬送従動スプリング		
39	MSPRP0060QSZZ		AD	DJ		C	Transport spring 搬送従動スプリング		
40	LPLTM0109QSZZ		AG	DS		C	Base tray reinforce plate ベーストレイ補強板		
41	MHNG-0014QSTZ	-	BE	GN		C	SPF hinge R [Missing parts code] SPF ヒンジ R		1st lot
42	PSHEZ0268QSZZ		AC	DD		C	PS support sheet PS 従動マイラー		
43	PSHEZ0069QSZZ		AE	DJ		C	Base tray sheet ベーストレイマイラー		
44	MLEVF0040QSZZ		AD	DJ		C	Pressure release lever [AR-SP10] 圧解いばり		
44	MLEVF0041QSZZ		AD	DJ		C	Pressure release lever [AR-RP10] 圧解いばり		

1 外装部 (Exteriors)

NO.	PARTS CODE	Inter-change	PRICE RANK		NEW MARK	PART RANK	DESCRIPTION	TR No.	Effective time
			Ex.	Ja.					
46	Ⓢ DHA i - 0559QSPZ	-	AX	FG		C	SPF MCU harness [Missing parts code] SPF MCU ハーネス		1st lot
47	Ⓢ CPWBF0084QSE8	-	BA	FX		E	SPF interface PWB [Missing parts code] [AR-SP10] SPF 中継基板		1st lot
	Ⓢ CPWBF0084QSE9	-	BA	FX		E	RSPF interface PWB [Missing parts code] [AR-RP10] RSPF 中継基板		1st lot
48	XWVS740-05000		AA	DD		C	Washer ワッシャー		
50	LX-BZ3008SCPM		AA	DD		C	Screw(3x8) ビス		
52	MSPRD0212QSZZ		AD	DJ		C	SPF earth spring PS 従動7-スプ'リング		
53	MSPRD0154QSZZ		AD	DJ		C	Delivery follower earth spring 排紙従動7-スプ'リング		
54	XRESP50-06000		AA	DD		C	E type ring(E5) E リング		
55	XEBS740P14000		AB	DD		C	Screw(4x14) ビス		
56	RCORF0021QSZZ		AK	DX		C	Core コア		
58	PSHEZ0215QSZZ		AD	DJ		C	Solenoid radiate heat sheet 圧解ノリイ'放熱シート		
59	MSPRD0211QSZZ		AC	DJ		C	Delivery sensor ACT spring 排紙センサー ACT スプ'リング		
60	MLEVP0073QSZ1		AD	DJ		C	Delivery sensor ACT lever 排紙センサー ACT レバー		
61	DHA i - 0248QSZ1		AE	DJ		C	Delivery sensor harness 排紙センサーハーネス		
62	NRÖLP1517FCZZ		AA	DJ		C	Transport roller RSPF 搬送従動ローラー RSPF		
72	PSPO-0003QSZZ		AC	DJ		C	Pressure release silence cushion [AR-RP10] 圧解消音スポンジ		
73	XRESP20-04000		AA	DD		C	E type ring(E2) E リング		
74	XHBS730P08000		AB	DD		C	Screw(3x8) ビス		
75	PSHEZ0438QSZZ		AA	DJ		C	Sheet B マイラー B		
78	DHA i - 0154QSZ1		AC	DJ		C	SPF ground harness [AR-SP10] SPF グラウンドハーネス		
79	TLABH0601QSZZ		AG	DX		D	Cleaning cautions label (Japan only) 清掃注意ラベル		
	TLABH0600QSZZ		AG	DX		D	Cleaning cautions label (U.S.A,Canada,LAG2) 清掃注意ラベル		
81	CCL EZ 0020QS01		AK	EB		D	SPF glass cleaner AS SPF ガラスクリーナー AS		
83	PSHEZ0503QSZZ		AC	DJ		C	OC mat auxiliary sheet OC マット補助マイラー		
84	MARMP0054QSZ1		AD	DJ		C	Paper fixing arm 用紙押えアーム		
85	Ⓢ PSPO-0032QSZZ	-	AC	DJ		C	Cushion [Missing parts code] 蹴出しスポンジ		1st lot
86	LPLTP0435QSZ1		AC	DJ	N	C	Delivery eject reverse plate [AR-RP10] 排紙逆防止板		
87	Ⓢ PSHEP0615QSZ1	-	AL	EB		C	Delivery lining up sheet [AR-RP10] 排紙整列シート		1st lot
501	Ⓢ CSÖU-0028RS66	-	BZ	TF		E	Base tray unit [Missing parts code] [AR-SP10] ヘーストレイユニット		1st lot
	Ⓢ CSÖU-0028RS67	-	BZ	TF		E	Base tray unit [Missing parts code] [AR-RP10] ヘーストレイユニット		1st lot
502	Ⓢ CSÖU-0015RS63	-	BU	NN		E	Original tray unit [Missing parts code] 原稿トレイユニット		1st lot

1 外装部 (Exteriors)

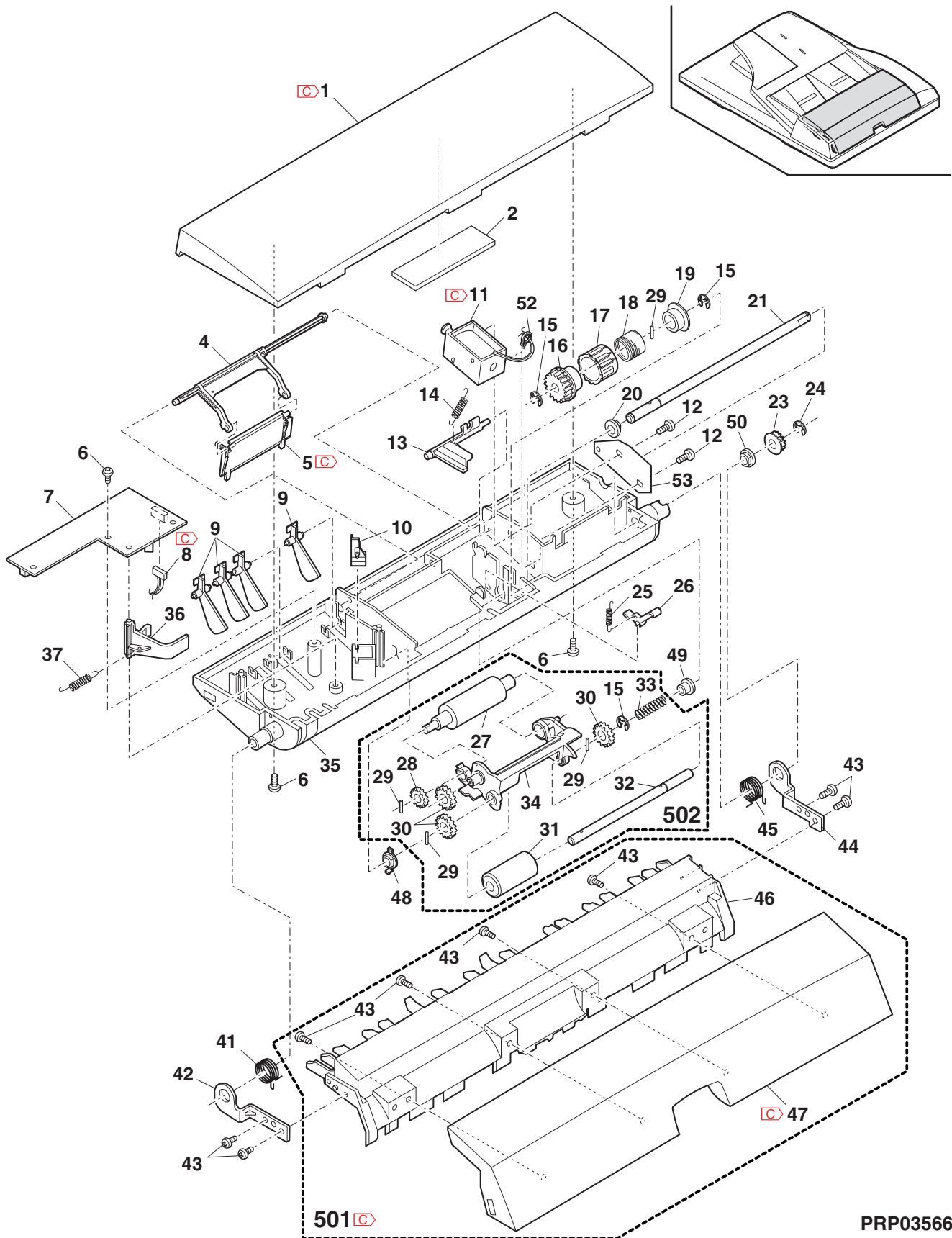


PRP03565

2 給紙部 (Paper feed unit)

NO.	PARTS CODE	Inter-change	PRICE RANK		NEW MARK	PART RANK	DESCRIPTION	TR No.	Effective time
			Ex.	Ja.					
1	GCAB-0025QST4	-	AL	EB		D	Open and shut cabinet [Missing parts code] 開閉キャビネット		1st lot
2	PSPO-0002QSZZ		AC	DJ		C	Stopper cushion ストップ-スポンジ		
4	MARMP0003QSZ1		AD	DJ		C	Stopper arm ストップ-アーム		
5	LSTPP0019QSZZ	-	AC	DJ		C	Paper stopper [Missing parts code] 用紙ストップ-		1st lot
6	XEBS730P08000		AC	DD		C	Screw(3x8) ビス		
7	CPWBF0017QSE3		AR	EQ		E	SPF sensor PWB SPF センサー基板		
8	DHAi-0547QSPZ	-	AG	DS		C	SPF sensor harness [Missing parts code] SPF センサーハーネス		1st lot
9	MLEVP0090QSZ1		AC	DJ		C	Set detect lever セット検知レバ-		
10	MLEVP0010QSZZ		AE	DJ		C	Open and shut detect lever actuator 開閉検知アクチュエーター		
11	RPLU-0036QSZZ	-	AU	EZ		B	PU solenoid [Missing parts code] PU ソレノイド		1st lot
12	XBPS730P06KS0		AB	DD		C	Screw(3x6KS) ビス		
13	MARMP0002QSZZ		AD	DJ		C	Solenoid arm ソレノイドアーム		
14	MSPRT0067QSZ1		AB	DJ		C	Solenoid arm spring ソレノイドアームスプリング		
15	XRESP40-06000		AA	DD		C	E type ring(E4) E リング		
16	NGERH0073QSZZ		AE	DS		C	Clutch gear(20T) クラッチギア		
17	PPiPP0010QSZZ		AD	DJ		C	Clutch sleeve R クラッチスリーブ R		
18	MSPRC1316FCZ1		AE	DS		C	MF clutch spring B 手差しクラッチスプリング B		
19	LBOSZ1508FCZZ		AG	DX		C	Cam boss A2 カムボス A2		
20	LBSHZ0303FCZZ		AC	DJ		C	M bushing C M ブッシング C		
21	NSFTZ0032QSPZ		AM	EG		C	Clutch shaft クラッチ軸		
23	NPLYZ0010QSZZ		AE	DS		C	Pulley(20MXL) プーリー		
24	XRESP30-06000		AA	DD		C	E type ring(E3) E リング		
25	MSPRT0066QSZ1		AC	DJ		C	Clutch pawl spring クラッチ爪スプリング		
26	PTME-0019QSZZ		AD	DJ		C	Clutch pawl クラッチ爪		
27	NR0LP0024QSP1		AH	EQ		C	Pick up roller ビックアップローラー		
28	NGERH0990FCZZ		AB	DJ		C	Gear(16T) ギア		
29	XPSSP20-07000		AA	DD		C	Spring pin(φ2-7) スプリングピン		
30	NGERH0992FCZZ		AB	DJ		C	Gear(20T) ギア		
31	NR0LR1051FCZZ		AT	EZ		C	Manual feed roller 手差しローラー		
32	NSFTZ0011QSPZ		AM	EG		C	Paper feed shaft 給紙軸		
33	MSPRC0230QSZZ		AC	DJ		C	Pick up arm spring ビックアップアームスプリング		
34	MARMP0028QSZZ		AE	DJ		C	Pick up arm ビックアップアーム		
35	LFRM-0029QSE2		AQ	EQ		C	Paper feed frame 給紙フレーム		
36	MLEVP0037QSZZ		AD	DJ		C	Open and shut detect lever 開閉検知レバ-		
37	MSPRD0133QSZZ		AC	DJ		C	Open and shut detect spring 開閉検知レバースプリング		
41	MSPRD0132QSZZ		AC	DJ		C	JAM release spring JAM 解除スプリング		
42	MARMM0013QSZZ		AF	DS		C	U-turn PG arm F UターンPGアームF		
43	XEBS730P08000		AC	DD		C	Screw(3x8) ビス		
44	MARMM0014QSZZ		AE	DS		C	U-turn PG arm R UターンPGアームR		
45	MSPRD0140QSZZ		AC	DJ		C	JAM release spring R JAM 解除スプリング R		
46	PGiDM0047QSEZ		AN	EG		C	U-turn paper guide Uターンペーパーガイド		
47	GCAB-0024QST3	-	AN	EG		D	U-turn PG cabinet [Missing parts code] UターンPGキャビネット		1st lot
48	NBRGP0015QSZZ		AC	DJ		C	Bearing 軸受		
49	LBSHZ0006QSZZ		AC	DJ		C	Bushing ブッシング		
50	NBRGC2033SCZZ		AC	DJ		C	Bearing 軸受		
52	LBNDJ2003SCZZ		AA	DD		C	Cable band(PLT1M) ケーブルバンド		
53	LPLTM0377QSZZ		AD	DJ		C	Pick up regulation plate ビックアップ規制プレート		
501	CCAB-0024RS55	-	BB	GD		E	U-turn PG unit [Missing parts code] UターンPGユニット		1st lot
502	CARMP0028RS52		AZ	FQ		E	Pick up unit ビックアップユニット		
	(Unit)								
901	CFRM-0029RS64	-	BW	RJ		E	Paper feed unit [Missing parts code] 給紙ユニット		1st lot

2 給紙部 (Paper feed unit)

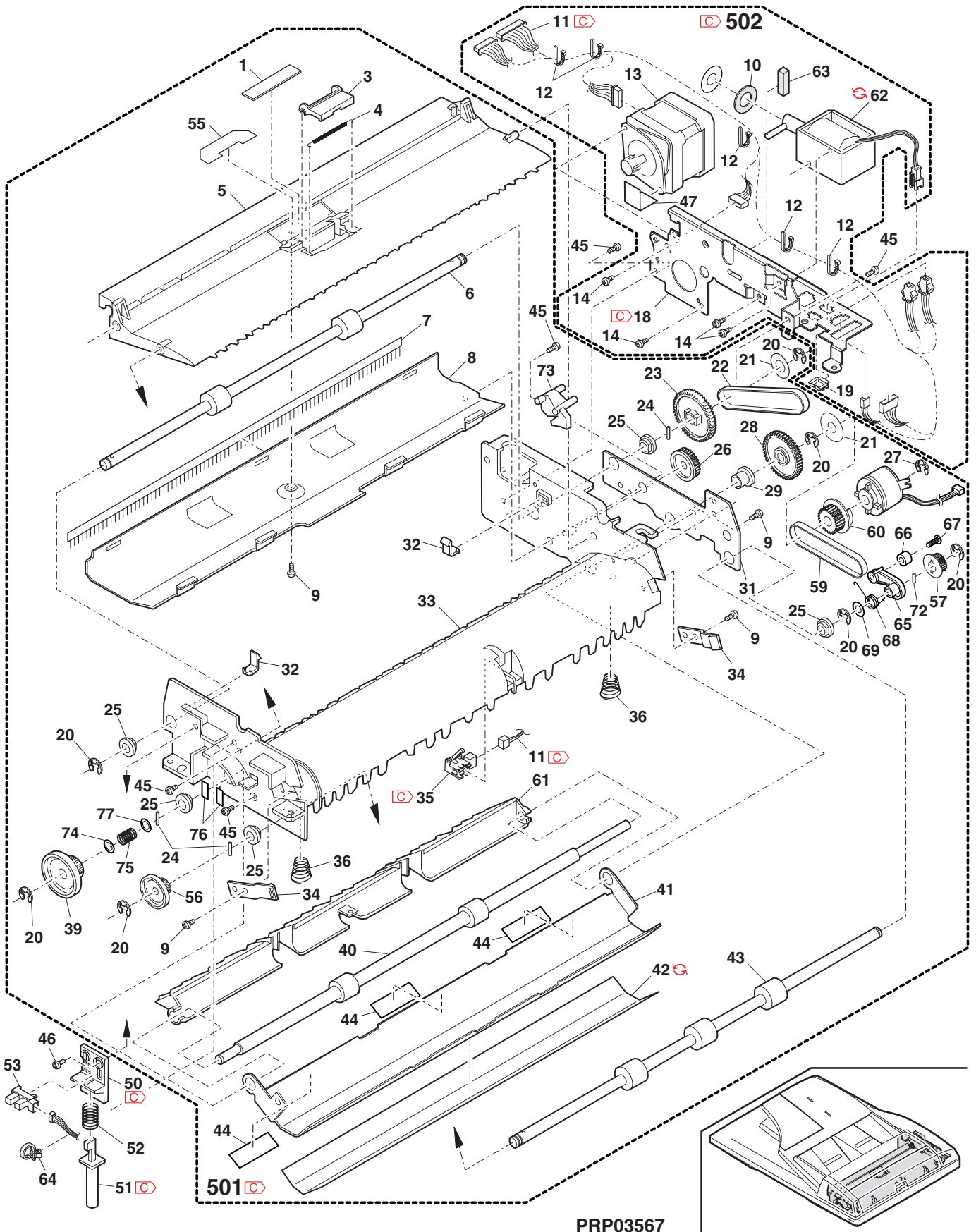


PRP03566

3 搬送部 (Transport unit)

NO.	PARTS CODE	Inter-change	PRICE RANK		NEW MARK	PART RANK	DESCRIPTION	TR No.	Effective time
			Ex.	Ja.					
1	PSHEZ2174FCZZ		AB	DD		C	Paper feed sheet	給紙用シート	
3	CPLTP0235RS52		AG	DX		E	Separate plate unit	別きプレートユニット	
4	MSPRC0062QSZZ		AC	DJ		C	Pressure spring	圧着スプリング	
5	PGiDM0045QSE5		AN	EG		C	Paper feed paper guide upper	給紙ヘッパ ガイド上	
6	NR0LM0041QSP1		AR	EZ		C	Delivery roller	排紙ローラー	
7	PBRSS0008QSZ1		AH	DX		B	Discharge brush	除電ブラシ	
8	PGiDH0046QSZ1		AK	EB		C	Paper feed paper guide lower	給紙ヘッパ ガイド下	
9	XEBS730P08000		AC	DD		C	Screw(3x8)	ビス	
10	PSPO-0022QSZZ		AB	DJ		C	Damper cushion [AR-RP10]	消音スポンジ	
11	Ⓢ DHAi-0551QSPZ	-	BF	GN		C	SPF separator harness [Missing parts code]	SPF 分岐ハネ	1st lot
	Ⓢ DHAi-0552QSPZ	-	BG	GT		C	RSPF separator harness [Missing parts code]	RSPF 分岐ハネ	1st lot
12	LBNDJ2003SCZZ		AA	DD		C	Cable band(PLT1M)	ケーブルバンド	
13	RM0TP0020QSPZ		BC	GJ		B	SPF motor	SPF モーター	
14	XBBS730P05000		AA	DD		C	Screw(3x5)	ビス	
18	Ⓢ LFRM-0030QSZ2	-	AG	DX		C	Drive frame [Missing parts code]	駆動フレーム	1st lot
19	LHLDW1263FCZZ		AC	DJ		C	Wire holder(EDS0607M)	ワイヤホルダー	
20	XRESP50-06000		AA	DD		C	E type ring(E5)	E リング	
21	PSHEP3029FCZZ		AA	DD		C	Flange sheet	フランジマイラー	
22	NBLTT0027QSZZ		AF	DS		B	Belt(B90MXL4.8)	ベルト	
23	NGERH0116QSZ1		AD	DJ		C	Gear(48T/25P)	ギア	
24	XPSSP20-09000		AA	DD		C	Spring pin(φ2.9)	スプリングピン	
25	NBRGM0501FCZZ		AB	DJ		C	Bearing(B-F6-7)	軸受	
26	NGERH0079QSZZ		AD	DJ		C	Gear(30T)	ギア	
27	XRESP40-06000		AA	DD		C	E type ring(E4)	E リング	
28	NGERH0117QSZZ		AK	DX		C	Gear(48T)	ギア	
29	NBRGC0017QSZZ		AC	DJ		C	Bearing R	軸受 R	
31	LFRM-0028QSZ1		AD	DJ		C	Frame R	フレーム R	
32	MSPRP0065QSZZ		AD	DJ		C	Open and shut lock spring	開閉ロックスプリング	
33	PGiDM0043QSE1		AQ	EQ		C	Transport paper guide R	搬送ヘッパ ガイド R	
34	PTME-0015QSZZ		AD	DJ		C	U-turn PG lock pawl	Uターン PG ロック爪	
35	Ⓢ RDTCT0018QSZZ	-	AY	FQ		B	Inlet detect sensor [Missing parts code]	入紙検知センサー	1st lot
36	MSPRC0063QSZZ		AB	DJ		C	Delivery PG spring	排紙 PG スプリング	
39	JKNBZ0005QSZZ		AE	DJ		C	JAM release knob(22P)	JAM 解除ノブ	
40	NR0LR0101QSPZ		AS	EQ		C	Transport roller	搬送ローラー	
41	PGiDH0044QSZZ		AK	DX		C	Delivery paper guide R	排紙ヘッパ ガイド R	
42	PSHEZ0397QSZZ		AF	DS		C	White sheet	白マイラー	
	Ⓢ PSHEP0648QSZZ	1	AF	DJ	N	C	White sheet	白マイラー	09/07
43	NR0LR0102QSPZ		AT	EZ		C	PS roller	PS ローラー	
44	PSHEZ0071QSZZ		AE	DJ		C	Delivery PG sheet [AR-SP10]	排紙 PG マイラー	
45	XHBS730P08000		AB	DD		C	Screw(3x8)	ビス	
46	XEBS730P12000		AC	DD		C	Screw(3x12)	ビス	
47	PTPE-0018QSZZ		AC	DJ		C	Motor earth tape	モーターアーステープ	
50	Ⓢ LPLTP0434QSZZ	-	AC	DJ		C	Book sensor fixing plate [Missing parts code]	ブックセンサー取付板	1st lot
51	Ⓢ MLEVP0125QSZZ	-	AC	DJ		C	Book sensor actuator [Missing parts code]	ブックセンサー アクチュエーター	1st lot
52	MSPRC0153QSZZ		AB	DJ		C	Book sensor spring	ブックセンサー スプリング	
53	VHPGP1A71A1-18		AG	DX		B	Photo sensor	フォトセンサー	
55	PSHEZ0252QSZZ		AF	DS		C	Front separate sheet	前別きシート	
56	JKNBZ0007QSZ1		AD	DJ		C	PS JAM release knob	PS JAM解除ノブ	
57	NPLYZ0019QSZZ		AE	DJ		C	PS pulley	PS プーリー	
59	NBLTT0028QSZZ		AF	DS		B	Belt(B76MXL4.0)	ベルト	
60	NPLYZ0018QSZZ		AE	DJ		C	PS coupling pulley	PS カップリング プーリー	
61	LPLTP0118QSZZ		AK	DX		C	Reverse gate [AR-RP10]	反転ゲート	
62	RPLU-0015QSZ1		AR	EQ		B	Pressure release solenoid [AR-RP10]	圧解ソレノイド	
	Ⓢ RPLU-0015QSP1	1	AR	EQ		B	Pressure release solenoid [AR-RP10]	圧解ソレノイド	09/06
63	PMLT-1407FCZZ		AC	DJ		C	Delivery gate cushion [AR-RP10]	排紙ゲート用 スポンジ	
64	LBNDJ0043FCP1		AB	DJ		C	Cable band	ケーブルバンド	
65	MARMP0049QSZZ		AQ	EQ		C	Tension arm	テンションアーム	
66	NKOM-0008QSZZ		AC	DJ		C	Tension roller	テンションロッド	
67	LX-BZ7038XCPZ		AC	DD		C	Screw	ビス	
68	MSPRD0331QSZZ		AD	DJ		C	Tension spring	テンションスプリング	
69	LX-WZ0473FCZZ		AA	DD		C	Poly slider	ポリスライダ	
72	LPiNS0019QSZZ		AA	DJ		C	SP pin(2.5x9)	SP ピン	
73	MLEVP0078QSZZ		AC	DJ		C	SPF lever [AR-SP10]	SPF レバー	
74	LX-WZ0009QSZZ		AD	DJ		C	Poly slider(15.2) [AR-RP10]	ポリスライダ	
75	MSPRP3325FCZZ		AC	DS		C	RSPF transport spring [AR-RP10]	RSPF 搬送 スプリング	
76	PTPE-0055QSZZ		AB	DJ		C	Transport tape [AR-RP10]	搬送 PG 両面 テープ	
77	LX-WZ0452FCZZ		AD	DD		C	Poly slider(13-23) [AR-RP10]	ポリスライダ	

3 搬送部 (Transport unit)

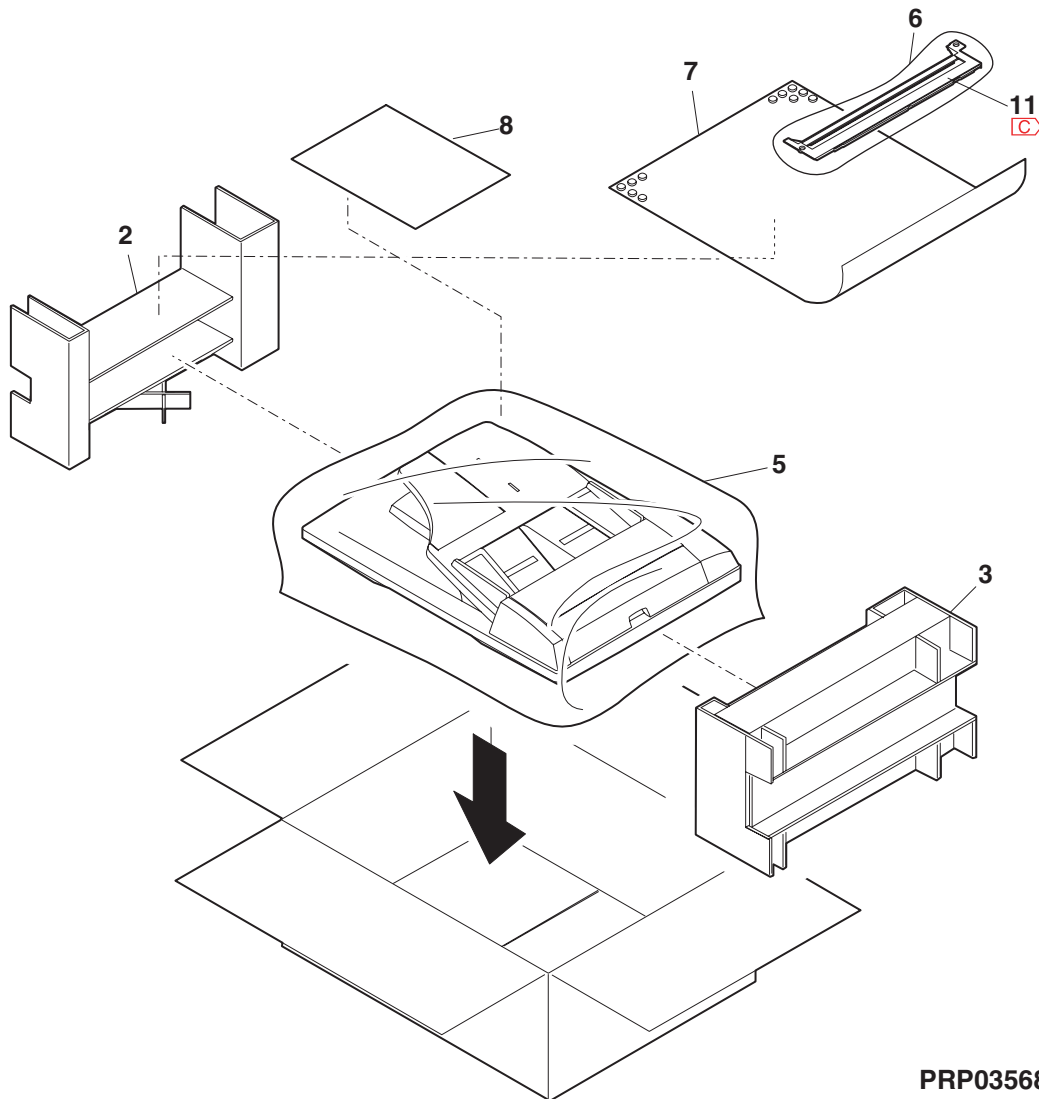


PRP03567

4 梱包及び付属品 (Packing material & Accessories)

NO.	PARTS CODE	Inter-change	PRICE RANK		NEW MARK	PART RANK	DESCRIPTION	TR No.	Effective time
			Ex.	Ja.					
2	SPAKA0086QSZZ		AS	EQ		D	Add L		
3	SPAKA0087QSZ1		AV	FG		D	Add R		
5	SSAKH3012KCZZ		AD	DJ		D	Vinyl bag(790x740)		
6	SSAKZ0004QSZZ		AA	DD		D	Vinyl bag(120x450)		
7	SPAKA0088QSZZ		AE	DS		D	Protect packing cushion		
8	TCADZ1664FCZZ		AD	DJ		D	Cleaner manual		
	TCADZ0383QSZZ		AF	DS		D	Cleaner manual		
11	CFIX-0022RS54	-	AV	FG		E	SPF glass fixing unit	[Missing parts code] SPFガラス固定ユニット	1st lot

4 梱包及び付属品 (Packing material & Accessories)



PRP03568

SHARP

COPYRIGHT © 2009 BY SHARP CORPORATION

All rights reserved.

Printed in Japan.

No part of this publication may be reproduced,
stored in a retrieval system, or transmitted.

In any form or by any means,
electronic, mechanical, photocopying, recording, or otherwise,
without prior written permission of the publisher.

SHARP CORPORATION
Business Solutions Group
CS Promotion Center
Yamatokoriyama, Nara 639-1186, Japan
2009 December Printed in Japan ⓘ