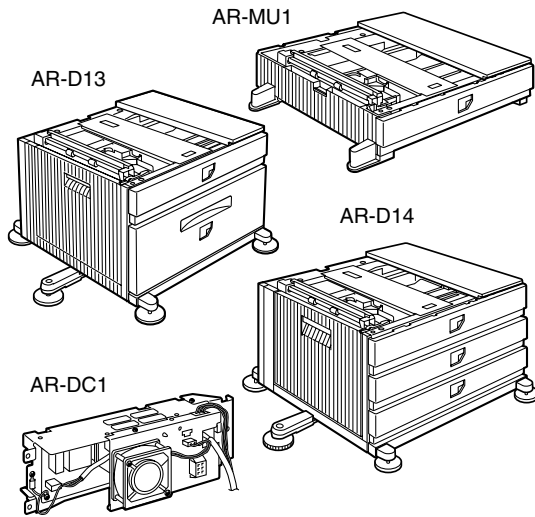


SHARP PARTS GUIDE

CODE:00ZARMU1//P1/



レーザープリンタ オプション
給紙ユニット
オプション電源ユニット

**LASER PRINTER OPTIONS
PAPER FEED UNIT
OPTIONAL POWER SUPPLY UNIT**

**AR-D13,AR-D14
MODEL AR-MU1,AR-DC1**

このパーツガイドに掲載されている表示価格ランクは消費税抜きです。

CONTENTS

- 1 外装 (Exteriors)[AR-MU1]
 - 2 外装 (Exteriors)[AR-D13,D14]
 - 3 左ドア (Left door)[AR-D13,D14]
 - 4 フレーム (Frame)[AR-MU1]
 - 5 フレーム1 (Frame 1)[AR-D14]
 - 6 フレーム2 (Frame 2)[AR-D14]
 - 7 フレーム1 (Frame 1)[AR-D13]
 - 8 フレーム2 (Frame 2)[AR-D13]
 - 9 タンデムカセット (Tandem cassette)[AR-D13]
 - 10 タンデム搬送 (Tandem transfer)[AR-D13]
 - 11 マルチ給紙 (Multi paper feed)
 - 12 多段給紙 (Paper feeding section)[AR-D14]
 - 13 マルチ駆動 (Multi drive)[AR-MU1]
 - 14 マルチ駆動 (Multi drive)[AR-D13,D14]
 - 15 多段駆動 (Drive section)[AR-D14]
 - 16 タンデム駆動 (Tandem drive section)[AR-D13]
 - 17 500カセット (500 cassette)[AR-MU1]
 - 18 梱包 & 付属品 (Packing Material & Accessories)[AR-MU1]
 - 19 梱包 & 付属品 (Packing Material & Accessories)[AR-D14]
 - 20 梱包 & 付属品 (Packing Material & Accessories)[AR-D13]
 - 21 梱包 & 付属品 (Packing material & Accessories)[AR-DC1]
 - 22 AR-DC1 電源ユニット100V系 (POWER SUPPLY UNIT 100V SERIES)
 - 23 AR-DC1 電源ユニット200V系 (POWER SUPPLY UNIT 200V SERIES)
 - 50 タンデムセンサー基板 (Tandem sensor PWB)
- 索引 (Index)

本書はサービス活動用に作成した資料です。
一部内容が製品の改良・改善等により予告なしに変わることがあります。

SHARP CORPORATION

This document has been published to be used for after sales service only.
The contents are subject to change without notice.

補修部品のランク付

市場における補修部品の在庫管理が、適正に運営出来る手助けとなることを、目的とします。

Aランク：取替頻度が比較的多く、在庫を必要とするパーツ。

Bランク：取替頻度は比較的少ないが、在庫を必要とするパーツ。

Cランク：取替頻度はほとんどないと思われるパーツ。

Dランク：取替頻度はほとんどないが新品再生に必要なパーツ。

Eランク：ユニットパーツ。サービス効率アップの為、在庫する事を推奨するパーツ。

Sランク：消耗品

但し、複写機のパーツについては、同一パーツ名であっても、下記パーツは、使用箇所の相違により、A・Bランク分けします。

パーツ名：金属製のギヤ、スプロケット、ベアリング、ゴム製のベルト、スプリングクラッチ機構

Aランク：常に回転しているか、付加がかかっている箇所に使用され、回転回数が増える事により、変形又は磨耗が生じその性能が発揮できなくなるパーツ。

Bランク：回転部分に使用されているが、磨耗度が比較的少ないパーツ。

DEFINITION

The definition of each Rank is as follows and also noted in the list

A: Parts necessary to be stocked as High usage parts.

B: Parts necessary to be stocked as Standard usage parts.

C: Low usage parts.

D: Parts necessary for refurbish.

E: Unit parts recommended to be stocked for efficient after sales service.

Please note that the lead time for the said parts may be longer than normal parts.

S: Consumable parts.

Please note that the following parts used in Copier under the same description are classified into A or B Rank depending upon the place used.

Example: Gear made of Metal, Sprocket, Bearing, Belt made of Rubber, Spring clutch mechanism.

A Rank : The parts which may be with the revolution or loading.

B Rank : Parts similar to A Rank parts, but are not included in Rank A.

安全性・信頼性確保のため部品は、必ず正規のものをご使用下さい。

△印の商品は、安全上重要な部品です。交換をする時は、安全および性能維持のため必ず指定の部品をご使用下さい。

Because parts marked with "△" is indispensable for the machine safety maintenance and operation, it must be replaced with the parts specific to the product specification.

○ 当モデルのサービス資料には、この資料以外にサービスマニュアル（回路図含む）があります。合わせて御利用下さい。

○ Other than this Parts Guide, please refer to documents Service Manual (including Circuit Diagram) of this model.

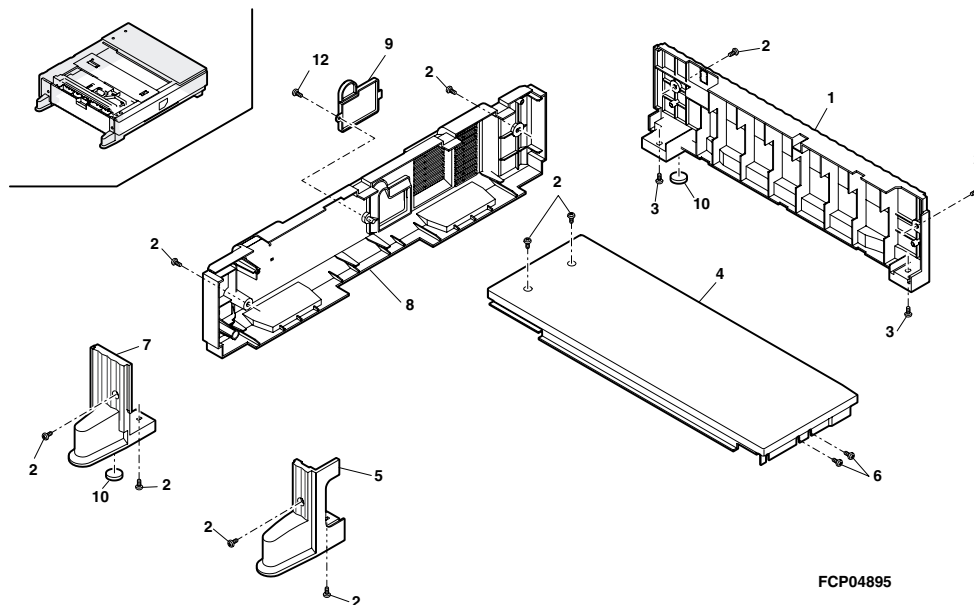
○ Please use the 13 digit code described in the right hand corner of front cover of the document, when you place an order.

○ For U.S. only-Use order codes provided in advertising literature. Do not order from parts department.

1 外装(Exteriors)[AR-MU1]

NO.	PARTS CODE	PRICE RANK		NEW MARK	PART RANK	DESCRIPTION	
		Ex.	Ja.				
1	GCAB-0949FCZ1	BG	GT	N	D	Multi right exterior	マルチ右キャビネット
2	XHBSE40P10000	AA	DD		C	Screw (4x10)	ビス
4	GCAB-0953FCZ1	BL	HL	N	D	Top side exterior	天面キャビネット
5	GCAB-0950FCZZ	AW	FG	N	D	Multi left front exterior	マルチ左前キャビネット
6	XHBSE40P06000	AA	DD		C	Screw (4x6)	ビス
7	GCAB-0951FCZZ	AX	FG	N	D	Multi left rear exterior	マルチ左後キャビネット
8	GCAB-0952FCZ3	BG	GT	N	D	Multi rear exterior	マルチ後キャビネット
9	PCOVP1586FCZZ	AQ	EQ	N	D	AC inlet cover	ACインレットカバー
10	PSHEZ4872FCZZ	AD	DJ	N	C	Left foot rubber plate sheet	左足ゴム板シート
12	XEBSD30P10000	AA	DD		C	Screw (3x10)	ビス

1 外装(Exteriors)[AR-MU1]

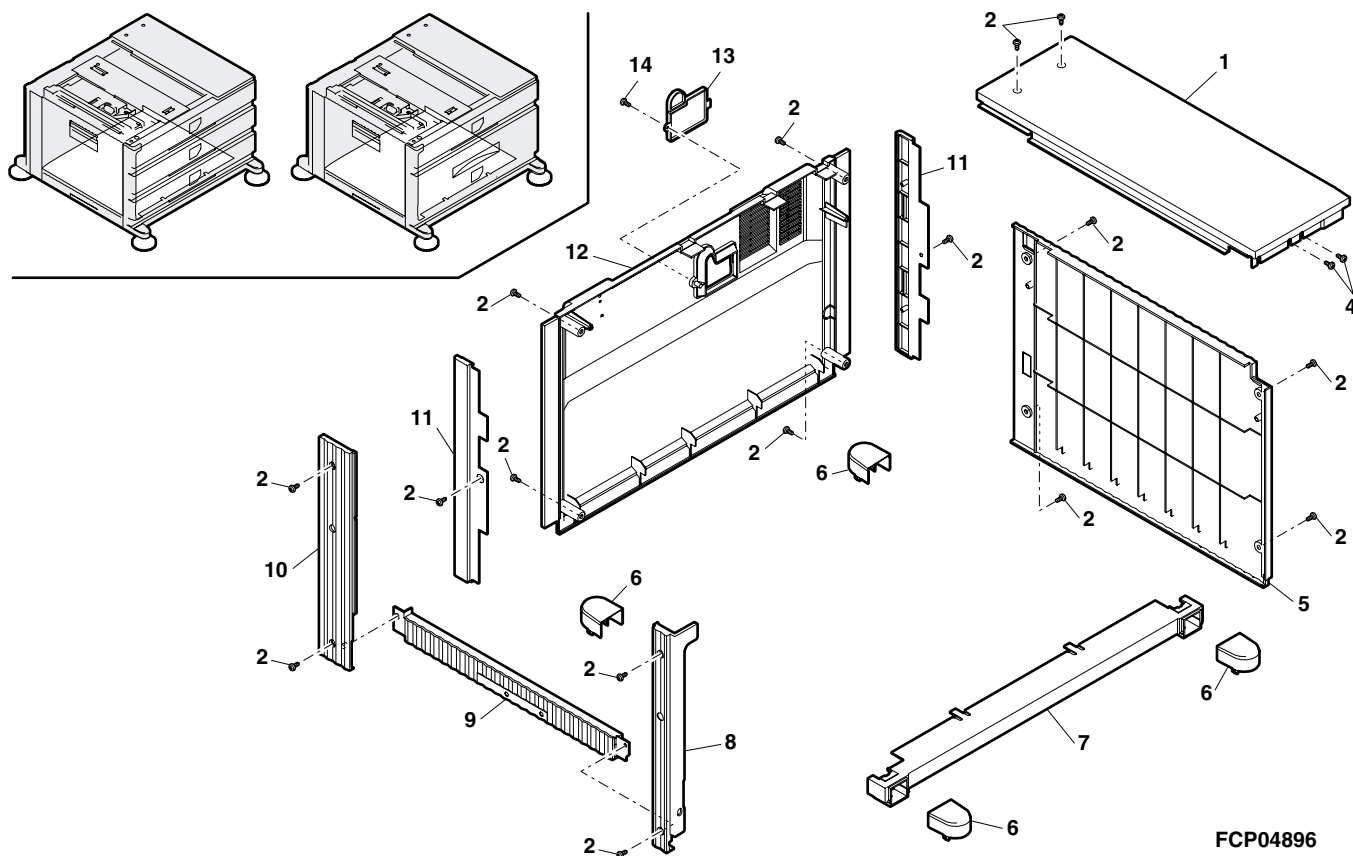


FCP04895

2 外装 (Exteriors)[AR-D13,D14]

NO.	PARTS CODE	PRICE RANK		NEW MARK	PART RANK	DESCRIPTION	
		Ex.	Ja.				
1	GCAB-0953FCZ1	BL	HL	N	D	Top side exterior	天面キャビネット
2	XHBSE40P10000	AA	DD		C	Screw (4x10)	ビス
4	XHBSE40P06000	AA	DD		C	Screw (4x6)	ビス
5	GCAB-0955FCZ2	BN	HZ	N	D	Desk right exterior	デスク右キャビネット
6	PCÖVP1587FCZ2	AR	EQ	N	D	Adjuster cover	アジャスターカバー
7	GCAB-0975FCZ2	BC	GD	N	D	Desk front bottom exterior	デスク前下キャビネット
8	GCAB-0954FCZ1	AV	FG	N	D	Tandem left front exterior	タンドム左前キャビネット
9	GCAB-0958FCZ2	AX	FG	N	D	Desk left bottom exterior	デスク左下キャビネット
10	GCAB-0957FCZ1	AY	FQ	N	D	Desk left rear exterior	デスク左後キャビネット
11	GCAB-0974FCZZ	AY	FQ	N	D	Desk side rear exterior	デスク側面後キャビネット
12	GCAB-0956FCZ3	BR	LP	N	D	Desk rear exterior	デスク後キャビネット
13	PCÖVP1586FCZZ	AQ	EQ	N	D	AC inlet cover	ACインレットカバー
14	XEBSD30P10000	AA	DD		C	Screw (3x10)	ビス

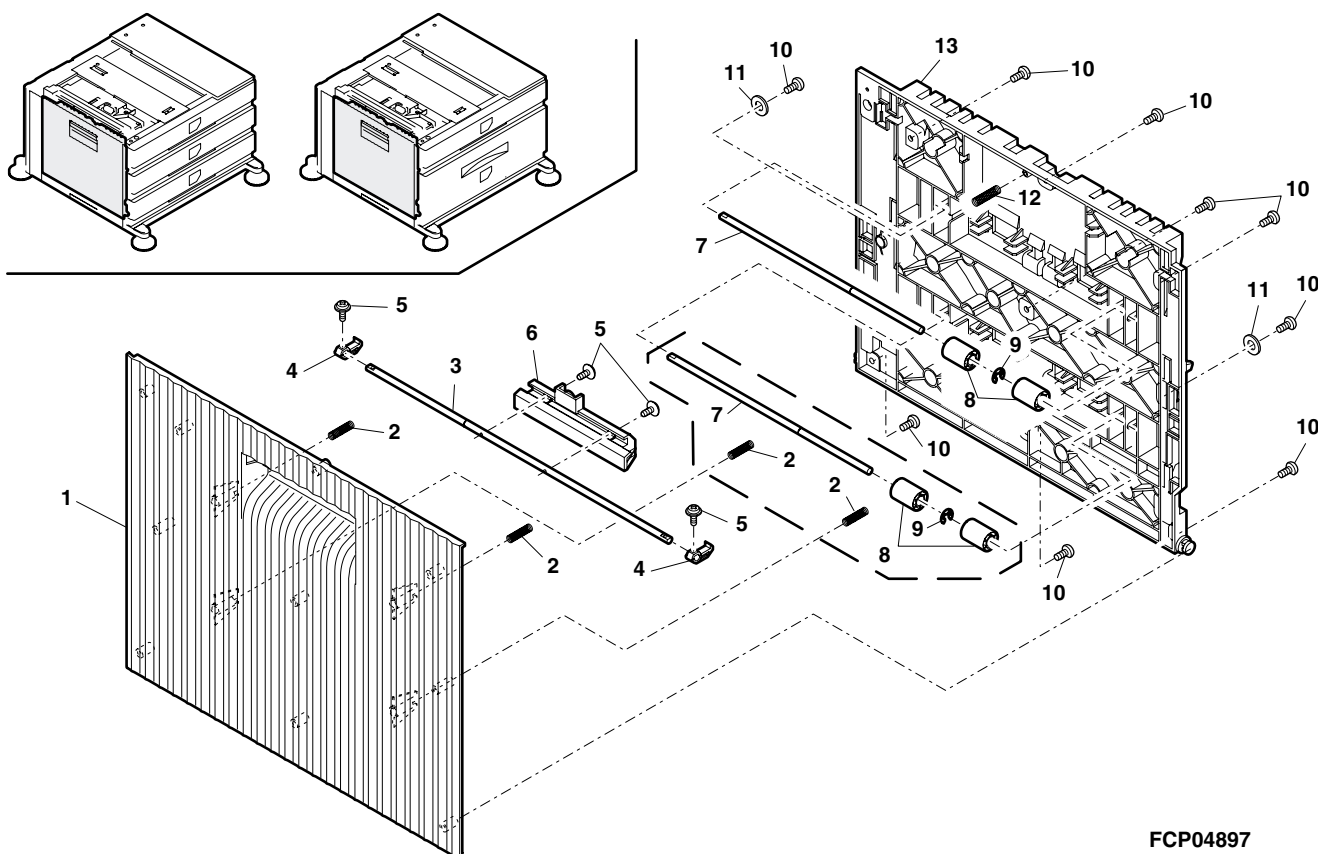
2 外装 (Exteriors)[AR-D13,D14]



3 左ドア(Left door)[AR-D13,D14]

NO.	PARTS CODE	PRICE RANK		NEW MARK	PART RANK	DESCRIPTION	
		Ex.	Ja.				
1	GDOR-0033FCZZ	BM	HV	N	D	Desk left door	デスク左ドア
2	MSPRC2915FCZ1	AC	DJ	N	C	Left door follower spring	左ドア従動スプリング
3	NSFTZ2635FCZZ	AX	FG	N	C	Desk left door lock shaft	デスク左ドアロック軸
4	PTME-0284FCZZ	AE	DS	N	C	Desk left door lock pawl	デスク左ドアロック爪
5	LX-BZ3006SC0M	AA	DD		C	Screw (3x6)	ビス
6	MLEVP0818FCZZ	AK	EB	N	C	Desk left door cancellation lever	デスク左ドア解除レバー
7	NSFTZ2636FCZZ	AT	EZ	N	C	Left door follower shaft	左ドア従動軸
8	NRÖLP0896FCZZ	AC	DD		C	Transfer follower roller	搬送従動ローラー
9	XRESP50-06000	AA	DD		C	E type ring (E5)	Eリング
10	XEBSE40P12000	AA	DD		C	Screw (4x12)	ビス
11	XWHS40-08120	AA	DD		C	Washer	ワッシャー
12	MSPRC2916FCZZ	AC	DJ	N	C	Desk left door lock spring	デスク左ドアロックスプリング
13	PGIDM1944FCZZ	BH	GX	N	C	Desk left door PG	デスク左ドアPG

3 左ドア(Left door)[AR-D13,D14]

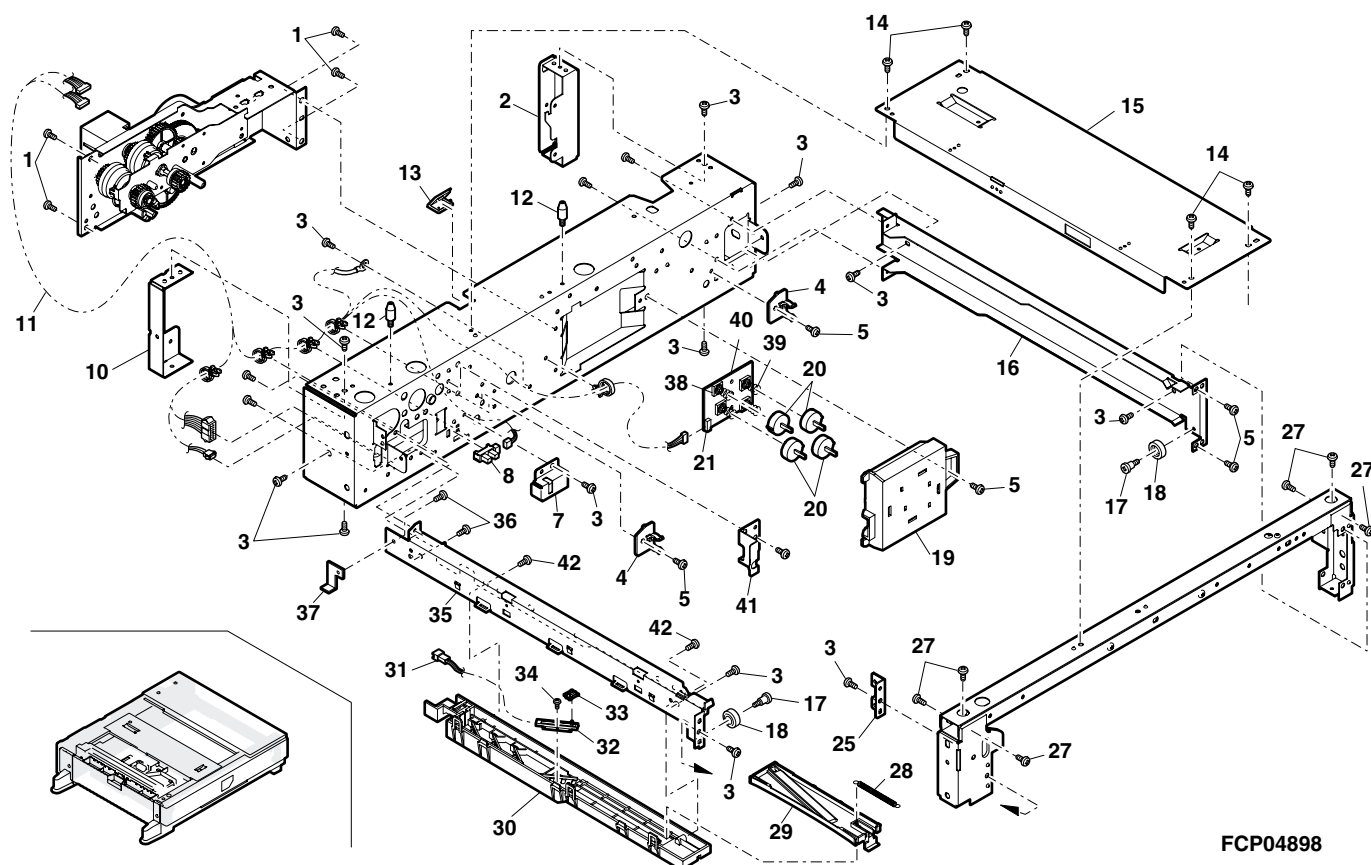


FCP04897

4 フレーム(Frame)[AR-MU1]

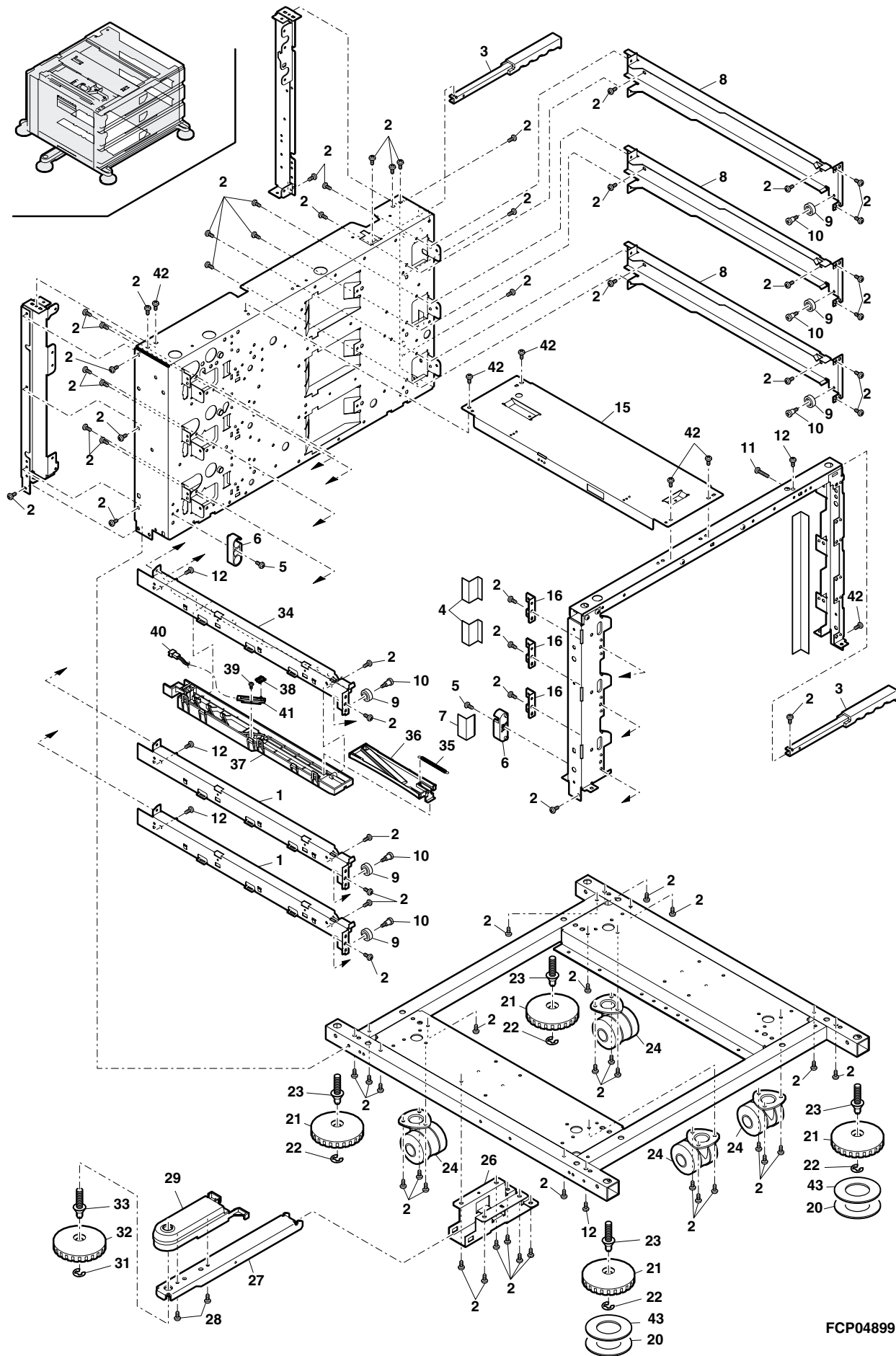
NO.	PARTS CODE	PRICE RANK		NEW MARK	PART RANK	DESCRIPTION	
		Ex.	Ja.				
1	XHBSE40P08000	AA	DD		C	Screw (4x8)	ビス
2	LPLTM5810FCZZ	AH	DX	N	C	Multi rear exterior fixing plate R	マルチ後キャビネット取付板 R
3	XHBSE40P08000	AA	DD		C	Screw (4x8)	ビス
4	LPLTP5808FCZZ	AF	DS	N	C	Multi cassette lock plate	マルチカセットロック板
5	XHBSE40P10000	AA	DD		C	Screw (4x10)	ビス
7	PCOV1577FCZZ	AV	FG	N	D	Multi remainder detect cover	マルチ残量検知カバー
8	VHPGP1A73A+-1	AG	DX		B	Photo sensor (GP1A73A)	フォトセンサー
10	LPLTM5809FCZZ	AF	DS	N	C	Multi rear exterior fixing plate L	マルチ後キャビネット取付板 L
11	DHA1-3271FCZZ	BA	FX	N	C	MPT paper feed interface harness N	MPT 給紙中継ハネ N
12	LX-BZ0927FCZZ	AG	DS	N	C	Body position decide step screw	本体位置決め段ビス
13	LSHC0350FCZZ	AF	DS	N	C	Edge holder (EH-18)	エッジホルダ
14	XHBSD40P06000	AA	DD		C	Screw (4x6)	ビス
15	LSTYM0270FCZZ	BG	GT	N	C	Top side stay	天面ステー
16	LRALM0190FCZ1	BG	GT	N	C	Cassette rail R	カセットレール R
17	LX-BZ0926FCZ1	AD	DJ	N	C	Screw	コ段ビス
18	PCLR-0441FCZZ	AK	DX		C	Roller (φ16)	コロ
19	LHLDZ1463FCZZ	AX	FG	N	C	Vertical detect holder	縦検知ホルダ
20	LHLDZ1464FCZZ	AG	DX	N	C	Vertical detect spring holder	縦検知バネホルダ
21	QCNCM0542FCZZ	AC	DD		C	Connector (S6B-PH-K-S)	コネクタ
25	LSTYM0271FCZZ	AD	DJ	N	C	Paper feed support plate F	給紙支持板 F
27	XHBSE30P08000	AA	DD		C	Screw (3x8)	ビス
28	MSPRT2893FCZZ	AD	DJ	N	C	Width detect spring	幅検知スプリング
29	LDA1U0631FCZZ	AX	FG	N	D	Width detect fixing base	幅検知取付台
30	PCASZ0293FCZ1	AZ	FQ	N	D	Width detect case bottom	幅検知ケース下
31	DHA1-3267FCZZ	AG	DX	N	C	MPT width detect slide resistance harness	MPT 幅検知スライド抵抗ハネ
32	0EUUNT0881P61	BK	HG	N	B	MPT variable resistor	MPT ボリューム抵抗
33	MARMP0267FCZ1	AF	DS	N	C	Width detect arm	幅検知アーム
34	XEBSD20P06000	AA	DD		C	Screw (2x6)	ビス
35	LRALM0189FCZ2	BG	GT	N	C	Cassette rail L	カセットレール L
36	LX-BZ0930FCZZ	AC	DD	N	C	Screw (4x6)	ビス
37	LPLTM5961FCZZ	AF	DS	N	C	Multi rear frame support plate	マルチ後フレーム補強板
38	QSW-M0131FCZZ	AC	DD		B	Push switch	タクトスイッチ
39	MSPRC2894FCZZ	AC	DJ	N	C	Vertical detect SW spring	縦検知 SW スプリング
40	CPWBF1483FC31	BH	HC	N	E	MPT vertical detect PWB	MPT 縦検知基板
41	PCOV1576FCZZ	AP	EQ	N	D	Multi paper feed drive cover	マルチ給紙駆動カバー
42	XEBSD30P08000	AA	DD		C	Screw (3x8)	ビス

4 フレーム(Frame)[AR-MU1]



FCP04898

5 フレーム1(Frame 1)[AR-D14]

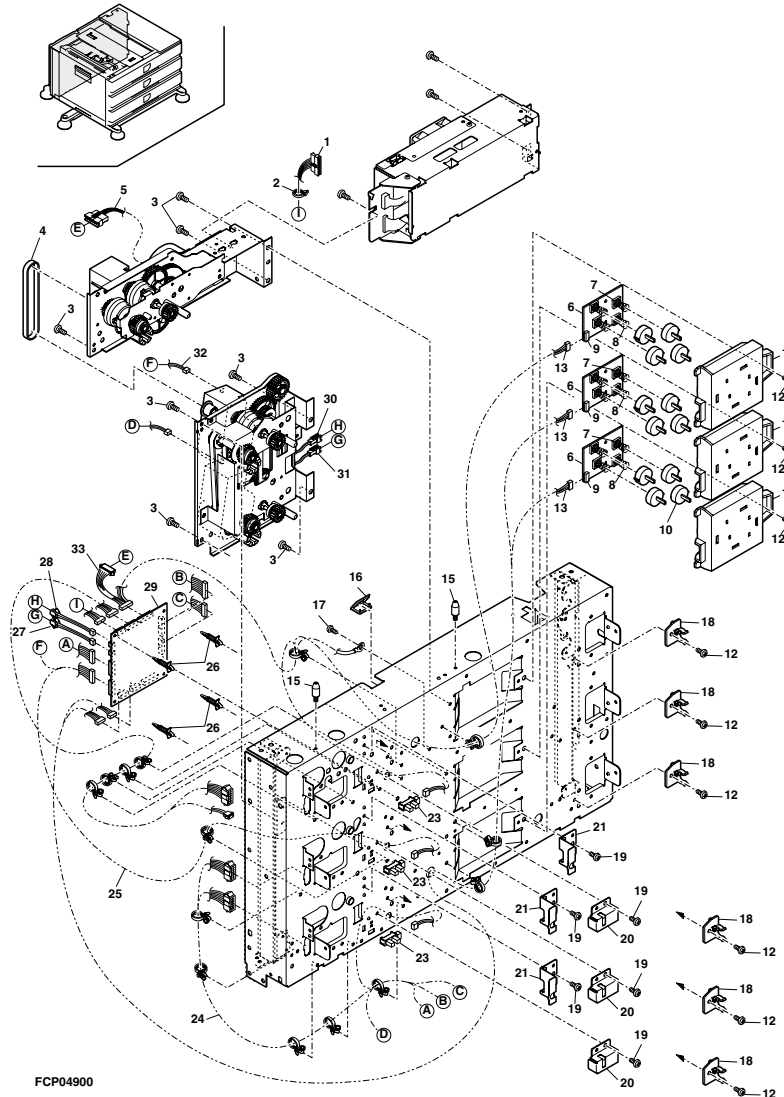


FCP04899

6 7L-42(Frame 2)[AR-D14]

NO.	PARTS CODE	PRICE RANK		NEW MARK	PART RANK	DESCRIPTION
		Ex.	Ja.			
1	DHA i-3220FCZZ	AU	EZ	N	C	TAN power harness TAN 電源ハーネス
2	LBNDJ0013FCZ1	AA	DJ		C	Snap band スナップバンド
3	XHBSE40P08000	AA	DD		C	Screw (4x8) ビス
4	NBLTH0343FCZZ	AN	EG	N	B	Belt (S3M282幅6) ベルト
5	DHA i-3270FCZZ	AV	FG	N	C	TAN drive interface harness TAN 駆動中継ハーネス
6	CPWBF1483FC31	BH	HC	N	E	MPT vertical detect PWB MPT 縦検知基板
7	QSW-M0131FCZZ	AC	DD		B	Push switch 押しスイッチ
8	MSPRC2894FCZZ	AC	DJ	N	C	Vertical detect SW spring 縦検知 SW スプリング
9	QCNCM0542FCZZ	AC	DD		C	Connector (S6B-PH-K-S) コネクタ
10	LHLDZ1464FCZZ	AG	DX	N	C	Vertical detect spring holder 縦検知ハネホルダー
11	LHLDZ1463FCZZ	AX	FG	N	C	Vertical detect holder 縦検知ホルダー
12	XHBSE40P10000	AA	DD		C	Screw (4x10) ビス
13	DHA i-3225FCZZ	AS	EQ	N	C	3T size harness (3T) 3Tサイズハーネス
15	LX-BZ0927FCZZ	AG	DS	N	C	Body position decide step screw 本体位置決め段ビス
16	LBSHC0350FCZZ	AF	DS	N	C	Edge holder (EH-18) エッジホルダー
18	LPLTP5808FCZZ	AF	DS	N	C	Multi cassette lock plate マルチカセットロック板
19	XHBSE40P08000	AA	DD		C	Screw (4x8) ビス
20	PCOVP1577FCZZ	AV	FG	N	D	Multi remainder detect cover マルチ残量検知カバー
21	PCOVP1576FCZZ	AP	EQ	N	D	Multi paper feed drive cover マルチ給紙駆動カバー
23	VHPGP1A73A+-1	AG	DX		B	Photo sensor (GP1A73A) フォトセンサー
24	DHA i-3241FCZZ	BA	FX	N	C	Sensor harness (3T) センサーハーネス
25	DHA i-3263FCZZ	AX	FG	N	C	Paper feed interface harness R (3T) 給紙中継ハーネスR
26	LSUPP0119FCZZ	AC	DJ	N	C	Board support (LCBS-10-01) 基板サポート
27	DHA i-3265FCZZ	AG	DX	N	C	TAN clutch interface harness B TAN クラッチ中継ハーネスB
28	DHA i-3266FCZZ	AG	DX	N	C	TAN clutch interface harness N TAN クラッチ中継ハーネスN
29	CPWBN1477FC32	BQ	LP	N	E	Control PWB (3T) 制御基板
30	PCLC-0310FCZZ	BB	GD	N	B	5K clutch (W) 5K クラッチ
31	PCLC-0311FCZZ	BB	GD	N	B	5K clutch (B) 5K クラッチ
32	DHA i-3224FCZZ	AN	EG	N	C	Motor drive harness (3T) モーター駆動ハーネス
33	DHA i-3264FCZZ	AU	FG	N	C	Paper feed interface harness L (3T) 給紙中継ハーネスL

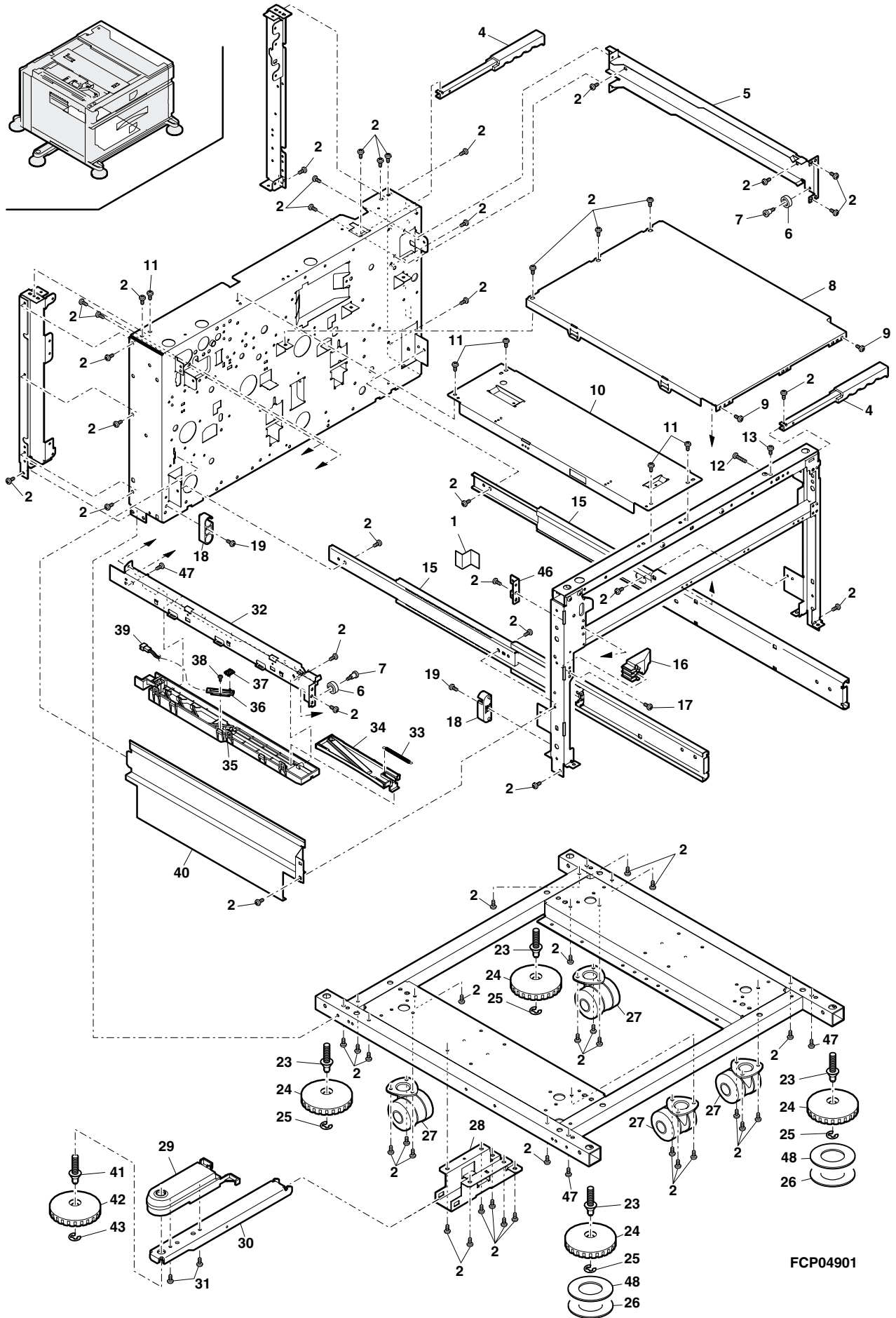
6 7L-42(Frame 2)[AR-D14]



7 フレーム1(Frame 1)[AR-D13]

NO.	PARTS CODE	PRICE RANK		NEW MARK	PART RANK	DESCRIPTION	
		Ex.	Ja.				
1	LPLTM5958FCZZ	AD	DJ	N	C	U turn PG fulcrum plate 1	UターンPG 支点板 1
2	XHBSE40P08000	AA	DD		C	Screw (4x8)	ビス
4	JHNDG0151FCWZ	BC	GD	N	D	Unit plate knob gray	台板取手グレー
5	LRALM0190FCZ1	BG	GT	N	C	Cassette rail R	カセットレールR
6	PCLR-0441FCZZ	AK	DX		C	Roller (φ16)	コロ
7	LX-BZ0926FCZ1	AD	DJ	N	C	Screw	コロ段ビス
8	LPLTM5832FCZZ	AT	EZ	N	C	Tandem middle plate	タンデム中板
9	XHBSE30P08000	AA	DD		C	Screw (3x8)	ビス
10	LSTYM0270FCZZ	BG	GT	N	C	Top side stay	天面スチ
11	XHBSD40P06000	AA	DD		C	Screw (4x6)	ビス
12	XHBSD40P14000	AA	DD		C	Screw (4x14)	ビス
13	XHBSD30P14000	AA	DD		C	Screw (3x14)	ビス
15	LRALM0191FCZZ	BL	HR	N	C	Slide rail	スライドレール
16	PGIDM1917FCZZ	AG	DS	N	C	Paper feed UN reverse guide	給紙UNリバーサイド
17	LX-BZ0531FCZZ	AA	DD		C	Screw (4x8)	ビス
18	LHLDZ1466FCZ1	AG	DX	N	C	Desk left door fulcrum	デスク左ドア支点
19	XHBSE40P08000	AA	DD		C	Screw (4x8)	ビス
23	NSFTZ2627FCZZ	AL	EB	N	C	Adjuster shaft	アジャスターシャフト
24	LPLTP5831FCZZ	AP	EQ	N	C	Adjuster wheel (φ80)	アジャスターホイール
25	XRESP60-08000	AA	DD		C	E type ring (E6)	Eリング
26	PGUMS0294FCZZ	AR	EQ	N	C	Adjuster rubber plate	アジャスターゴム板
27	GLEGP0076FCZZ	AS	EQ	N	D	Caster	キャスター多段
28	LBRC-0065FCZZ	AN	EG	N	C	Left adjuster fixing bracket	左アジャスター取付ブラケット
29	PCOVP1588FCZZ	AW	FG	N	D	Left adjuster cover	左アジャスターカバー
30	CSTYM0287FC01	BN	HZ	N	C	Left adjuster stay Assy	左アジャスターステーAS
31	XEBSE40P12000	AA	DD		C	Screw (4x12)	ビス
32	LRALM0189FCZ2	BG	GT	N	C	Cassette rail L	カセットレールL
33	MSPRT2893FCZZ	AD	DJ	N	C	Width detect spring	幅検知スプリング
34	LDAIU0631FCZZ	AX	FG	N	D	Width detect door fixing base	幅検知取付台
35	PCASZ0293FCZ1	AZ	FQ	N	D	Width detect case bottom	幅検知ケース下
36	0EUUNT0881P61	BK	HG	N	B	MPT variable resistor	MPTボリューム抵抗
37	MARMP0267FCZ1	AF	DS	N	C	Width detect arm	幅検知アーム
38	XEBSD20P06000	AA	DD		C	Screw (2x6)	ビス
39	DHAi-3267FCZZ	AG	DX	N	C	MPT width detect slide resistance harness	MPT 幅検知スライド抵抗ハーネス
40	LPLTM5833FCZZ	BE	GN	N	C	Tandem left side plate	タンデム左側板
41	NSFTZ2627FCZZ	AL	EB	N	C	Adjuster shaft	アジャスターシャフト
42	LPLTP5831FCZZ	AP	EQ	N	C	Adjuster wheel (φ80)	アジャスターホイール
43	XRESP60-08000	AA	DD		C	E type ring (E6)	Eリング
46	LSTYM0271FCZZ	AD	DJ	N	C	Paper feed support plate F	給紙支持板F
47	LX-BZ0930FCZZ	AC	DD	N	C	Screw (4x6)	ビス
48	PSHEZ4966FCZZ	AU	EZ	N	C	Adjuster support sheet	アジャスター補強シート

7 フレーム1(Frame 1)[AR-D13]

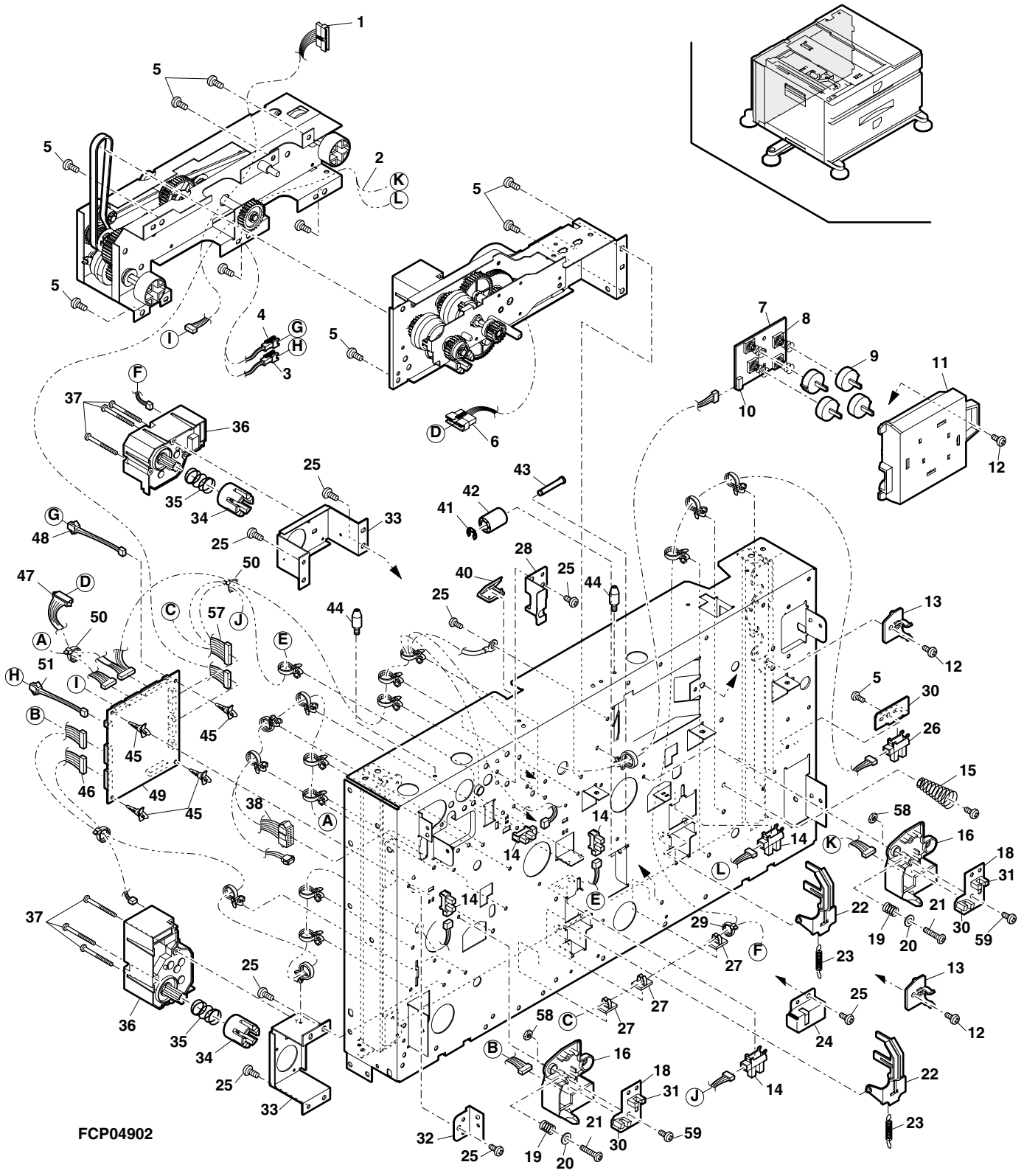


FCP04901

8 7L-42(Frame 2)[AR-D13]

NO.	PARTS CODE	PRICE RANK		NEW MARK	PART RANK	DESCRIPTION	
		Ex.	Ja.				
1	DHA i - 3220FCZZ	AU	EZ	N	C	TAN power harness	TAN 電源ハーネス
2	DHA i - 3222FCZZ	AQ	EQ	N	C	TAN lower main harness L	TAN 下メインハーネスL
3	PCLC-0310FCZZ	BB	GD	N	B	5K clutch (W)	5Kクラッチ
4	PCLC-0311FCZZ	BB	GD	N	B	5K clutch (B)	5Kクラッチ
5	XHBSE40P08000	AA	DD		C	Screw (4x8)	ビス
6	DHA i - 3270FCZZ	AV	FG	N	C	TAN drive interface harness	TAN 駆動中継ハーネス
7	CPWBF1483FC31	BH	HC	N	E	MPT vertical detect PWB	MPT 縦検知基板
8	QSW-M0131FCZZ	AC	DD		B	Push switch	タクトスイッチ
9	LHLDZ1464FCZZ	AG	DX	N	C	Vertical detect spring holder	縦検知バネホルダ
10	QCNCM0542FCZZ	AC	DD		C	Connector (S6B-PH-K-S)	コネクタ
11	LHLDZ1463FCZZ	AX	FG	N	C	Vertical detect holder	縦検知ホルダ
12	XHBSE40P10000	AA	DD		C	Screw (4x10)	ビス
13	LPLTP5808FCZZ	AF	DS	N	C	Multi cassette lock plate	マルチカセットロック板
14	VHPGP1A73A+-1	AG	DX		B	Photo sensor (GP1A73A)	フォトセンサー
15	MSPRD2987FCZZ	AD	DJ	N	C	T cassette earth spring	Tカセットアースフック
16	LPLTP5834FCZZ	AM	EG	N	C	Tandem sensor fixing plate	タンデムセンサー取付板
17	XEBSD30P08000	AA	DD		C	Screw (3x8)	ビス
18	CPWBF1484FC32	BM	HR	N	E	TAN sensor PWB	タンデムセンサー基板
19	MSPRC2964FCZZ	AC	DJ	N	C	Tandem sensor fixing plate spring	タンデムセンサー取付板スプリング
20	XWHSD40-08120	AA	DD		C	Washer	ワッシャー
21	LX-BZ0659FCZZ	AB	DD		C	Screw	テンション支点ビス
22	MLEVP0816FCZZ	AL	EB	N	C	T remainder detect actuator	T残量検知アクチュエータ
23	MSPRT2908FCZZ	AC	DJ	N	C	T remainder detect spring	T残量検知アキュエータスプリング
24	PCOV1577FCZZ	AV	FG	N	D	Multi remainder detect cover	マルチ残量検知カバー
25	XHBSE40P08000	AA	DD		C	Screw (4x8)	ビス
26	0EUHP543321-P	AY	FQ		B	Photo sensor (0J-543321-604)	フォトセンサー
27	LHLDW1491FCZZ	AG	DS	N	C	Wire saddle (MWSEB-2-01A-RT)	ワイヤサドル
28	PCOV1576FCZZ	AP	EQ	N	D	Multi paper feed drive cover	マルチ給紙駆動カバー
29	LBNDJ0013FCZ1	AA	DJ		C	Snap band	スナップバンド
30	LPLTM5969FCZZ	AH	DX	N	C	Cassete sensor fixing plate	カセットセンサー取付板
32	LPLTM5830FCZZ	AP	EQ	N	C	Vertical transfer fixing plate R	縦搬送取付板R
33	LPLTM5842FCZZ	AF	DS	N	C	Lift up unit fixing plate	リフトアップユニット取付板
34	NCPL-0052FCZZ	AH	DX	N	C	Lift coupling	リフトカップリング
35	MSPRC2907FCZ1	AC	DJ	N	C	Lift up spring	リフトアップスプリング
36	CCOV1607FC31	BU	NU	N	B	Lift motor A	リフトモーターA
37	XHBSD30P35000	AA	DD		C	Screw (3x35)	ビス
38	DHA i - 3261FCZZ	AX	FG	N	C	TAN paper feed interface harness R	TAN 給紙中継ハーネスR
40	LBSHC0350FCZZ	AF	DS	N	C	Edge holder (EH-18)	エッジホルダ
41	XRESP50-06000	AA	DD		C	E type ring (E5)	Eリング
42	NR0LP0896FCZZ	AC	DD		C	Transfer follower roller	搬送従動ローラー
43	NSFTZ2631FCZZ	AE	DS	N	C	T cassette lock shaft	Tカセットロック軸
44	LX-BZ0927FCZZ	AG	DS	N	C	Body position decide step screw	本体位置決め段ビス
45	LSUPP0083FCZZ	AB	DJ		C	Board support (LCBS-3)	基板サポート
46	DHA i - 3223FCZZ	AR	EQ	N	C	TAN Main harness R	TAN メインハーネスR
47	DHA i - 3262FCZZ	AY	FQ	N	C	TAN paper feed interface harness L	TAN 給紙中継ハーネスL
48	DHA i - 3265FCZZ	AG	DX	N	C	TAN clutch interface harness B	TAN クラッチ中継ハーネスB
49	CPWBN1477FC31	BV	RB	N	E	TAN control PWB	TAN 制御基板
50	LBNDJ0013FCZ1	AA	DJ		C	Snap band	スナップバンド
51	DHA i - 3266FCZZ	AG	DX	N	C	TAN clutch interface harness N	TAN クラッチ中継ハーネスN
57	DHA i - 3221FCZ1	AU	EZ	N	C	TAN upper main harness L	TAN 上メインハーネスL
58	LX-NZ0096FCZZ	AB	DD	N	C	Nut (M3)	ナット
59	XBBSD30P06000	AA	DD		C	Screw (3x6)	ビス

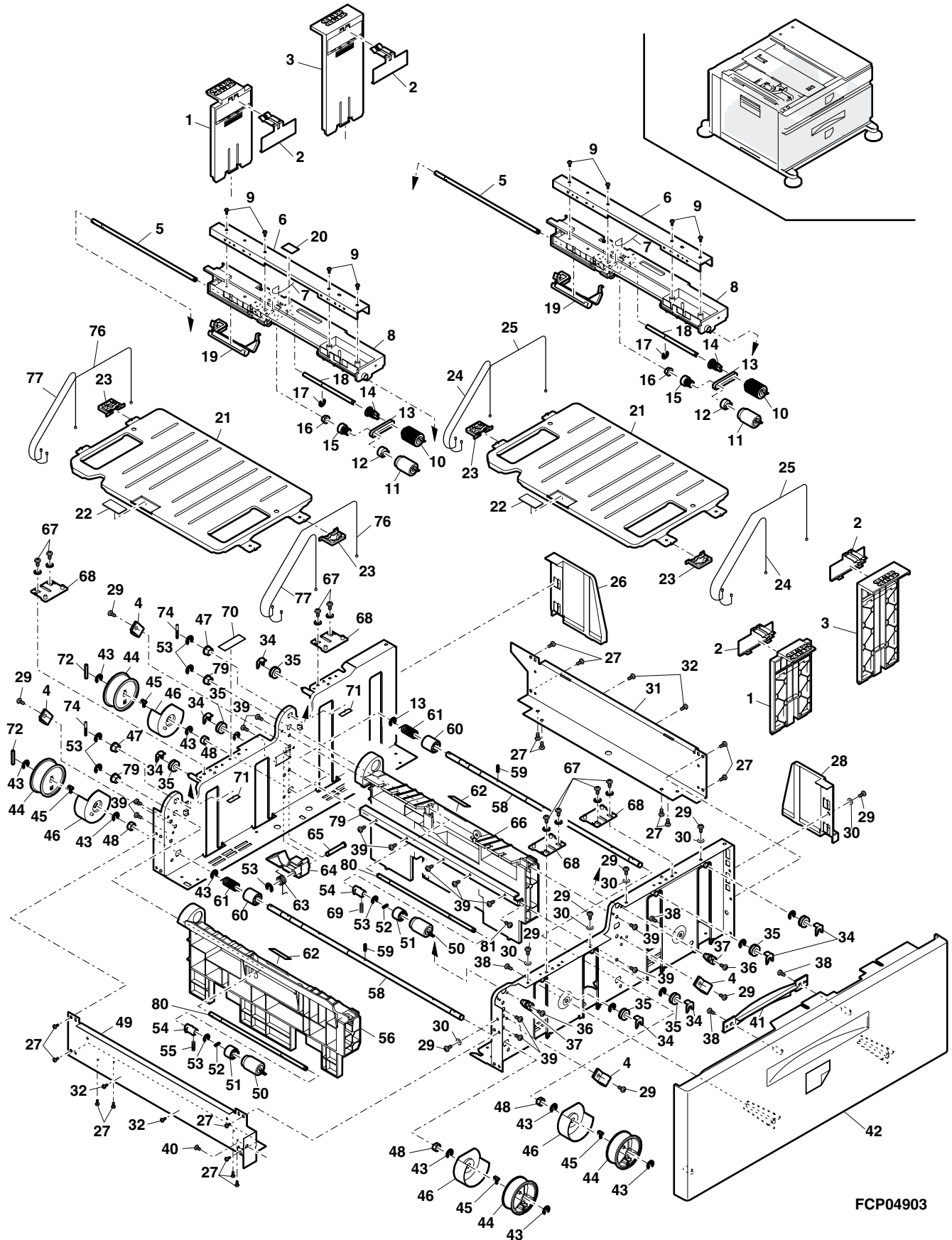
8 フレーム2(Frame 2)[AR-D13]



9 タンデムカセット(Tandem cassette)[AR-D13]

NO.	PARTS CODE	PRICE RANK		NEW MARK	PART RANK	DESCRIPTION	
		Ex.	Ja.				
1	LPLTP5837FCZ1	AW	FG	N	C	Tandem regulation plate L	タンデム規制板 L
2	QEARP0135FCZZ	AZ	FX	N	C	Tandem regulation earth plate L	タンデム規制アース板
3	LPLTP5838FCZ1	AY	FQ	N	C	Tandem regulation plate R	タンデム規制板 R
4	0EUHLD0215C//	AC	DJ		C	Clamp (N-8)	クランプ
5	NSFTZ2633FCZZ	AZ	FQ	N	C	Tandem paper feed roller shaft	タンデム給紙ローラー軸
6	LPLTM5841FCZZ	AK	EB	N	C	Tandem paper feed PG upper support plate	タンデム給紙PG上補強板
7	MSPRC2984FCZ1	AD	DJ	N	C	Tandem paper feed PG earth SP	タンデム給紙PGアースプレート
8	PGIDM1921FCZ4	BD	GJ	N	C	Tandem paper feed PG upper	タンデム給紙PG上
9	XEBSE40P12000	AA	DD		C	Screw (4x12)	ビス
10	NRÖLR1312FCZZ	AN	EG		C	Pickup roller	呼込ローラー
11	NRÖLR1311FCZZ	AN	EG		C	Paper feed separate roller	給紙分離ローラー
12	NCPL-0049FCZZ	AH	DX		C	Oneway coupling	ワンウェイカップリング
13	NBLTH0338FCZZ	AH	DX	N	B	Belt (B55MXL幅4.8)	ベルト
14	NPLYZ0365FCZZ	AC	DJ		C	Pick up roller pulley	呼込ローラープーリー
15	NPLYZ0373FCZZ	AH	DX		C	Paper feed roller pulley	給紙ローラープーリー
16	NBRGC0651FCZZ	AD	DJ		C	Bearing	焼結軸受
17	XRESP50-06000	AA	DD		C	E type ring (E5)	Eリング
18	NSFTZ2634FCZZ	AU	EZ	N	C	Tandem pickup roller shaft	タンデム呼込ローラー軸
19	MLEVP0817FCZ1	AK	EB	N	C	Tandem PE actuator	タンデムPEアクチュエーター
20	TLABZ4426FCZ1	AE	DJ	N	D	Tandem paper set label	タンデム用紙セットラベル
21	LDAIU0633FCZ1	AV	FG	N	D	Paper feed base	給紙台
22	PSHEZ3138FCZZ	AC	DD		C	Paper feed base sheet	給紙台ケリーノ
23	PGIDM1943FCZZ	AF	DS	N	C	Paper feed base guide	給紙台ガイド
24	PWIR-0195FCZ1	AS	EQ	N	C	Wire RA	ワイヤRA
25	PWIR-0196FCZZ	AS	EQ	N	C	Wire RB	ワイヤRB
26	LPLTP5836FCZ1	AW	FG	N	C	Tandem rear edge plate R	タンデム後端板 R
27	XHBSE40P08000	AA	DD		C	Screw (4x8)	ビス
28	LPLTP5835FCZ1	AW	FG	N	C	Tandem rear edge plate F	タンデム後端板 F
29	XHBSE40P10000	AA	DD		C	Screw (4x10)	ビス
30	XWHSE40-08120	AB	DD	N	C	Washer	ワッシャー
31	LSTYM0275FCZ2	AP	EQ	N	C	Cassette right support stay	カセット右支持ステー
32	LX-BZ0848FCZZ	AC	DD		C	ACC fixing step screw N	ACC固定段ビスN
34	LSTPP0358FCZZ	AF	DS	N	C	Wire fixing stopper	ワイヤ押えストップバー
35	NPLYZ0280FCZZ	AC	DJ		C	Wire pulley	ワイヤプーリー
36	XHBSE40P10000	AA	DD		C	Screw (4x10)	ビス
37	LHLDZ1469FCZZ	AE	DJ	N	C	Upper transfer fulcrum holder	上搬送支点ホルダー
38	XEBSE40P12000	AA	DD		C	Screw (4x12)	ビス
39	XEBSD40P10000	AA	DD		C	Screw (4x10)	ビス
40	LX-BZ0531FCZZ	AA	DD		C	Screw (4x8)	ビス
41	PCÖVP1609FCZZ	AP	EQ	N	D	Tandem knob cover	タンデム取手カバー
42	GCAB-0959FCZ2	BM	HV	N	D	Tandem front exterior	タンデム前キバネット
43	XRESP70-08000	AA	DD		C	E type ring (E7)	Eリング
44	NPLYZ0379FCZZ	AP	EQ	N	C	Pulley	巻取プーリー
45	LPINS0263FCZZ	AD	DJ		C	T pin	T型ピン
46	PCÖVP1581FCZ1	AK	DX	N	D	Pulley cover	巻取プーリーカバー
47	NBRGP0668FCZZ	AE	DJ		C	Stopper bearing	ストップ軸受
48	NBRGC0080FCZ1	AD	DJ		C	Bearing (φ8)	軸受
49	CSTYM0276FC01	BG	GT	N	C	Cassette left support stay Assy	カセット左支持ステーAS
50	NRÖLR1311FCZZ	AN	EG		C	Paper feed separate roller	給紙分離ローラー
51	PCLC-0315FCZZ	BA	FX	N	B	Torque limiter tandem	トルクリミッタータンデム
52	LPINS1031HCZZ	AA	DD		C	SP pin (2x8)	SPピン
53	XRESP50-06000	AA	DD		C	E type ring (E5)	Eリング
54	MARMP0272FCZZ	AE	DS	N	C	Tandem separate roller arm	タンデム分離ローラーアーム
55	MSPRC2911FCZ2	AC	DJ	N	C	Tandem pressure spring	タンデム圧接スプリング
56	PGIDM1920FCZ4	BF	GN	N	C	Tandem paper feed lower PG L	タンデム給紙下PGL
58	NSFTZ2630FCZZ	AY	FQ	N	C	Shaft	巻取シャフト
59	LPINS0096FCZZ	AB	DD		C	Pin (3x12)	平行ピン
60	MARMP0271FCZ1	AK	EB	N	C	Spring lock arm	スプリングロックアーム
61	MSPRD2910FCZ1	AH	DX	N	C	Tray lift support spring	トレイリフト補助スプリング
62	PSHEP4951FCZZ	AD	DJ	N	C	Tandem separate front sheet 2	タンデム分離前シート 2
63	MSPRD2909FCZZ	AG	DX	N	C	T cassette lock arm spring	Tカセットロックアームスプリング
64	MARMP0270FCZZ	AK	DX	N	C	T cassette lock arm	Tカセットロックアーム
65	NSFTZ2631FCZZ	AE	DS	N	C	T cassette lock shaft	Tカセットロック軸
66	PGIDM1919FCZ5	BF	GN	N	C	Tandem paper feed lower PG R	タンデム給紙下PGR
67	XHTSD40P08TV0	AC	DD	N	C	Screw (4x8)	ビス
68	CPLTM5839FC01	AH	DX	N	C	Of center adjust plate Assy	オフセンター調整板AS
69	MSPRC3026FCZZ	AC	DJ	N	C	Tandem pressure spring 2	タンデム圧接スプリング 2
70	PSHEZ4867FCZ1	AD	DJ	N	C	Tandem tray rear sheet	タンデムトレイ後シート
71	PSHEP4895FCZ1	AB	DJ	N	C	Wire protect sheet	ワイヤ保護シート
72	XPSSJ40-25000	AA	DD		C	SP pin (4x25)	SPピン
74	LX-BZ0670FCZZ	AC	DD		C	Drive joint stopper screw	駆動連結ストップビス
76	PWIR-0194FCZZ	AS	EQ	N	C	Wire LB	ワイヤLB
77	PWIR-0193FCZ1	AR	EQ	N	C	Wire LA	ワイヤLA
79	LPLTM5967FCZZ	AN	EG	N	C	Paper feed lower PGR support plate	給紙下PGR補強板
80	NSFTZ2632FCZ1	AV	FG	N	C	Tandem separat roller shaft	タンデム分離ローラー軸
81	XHBSE30P06000	AA	DD		C	Screw (3x6)	ビス

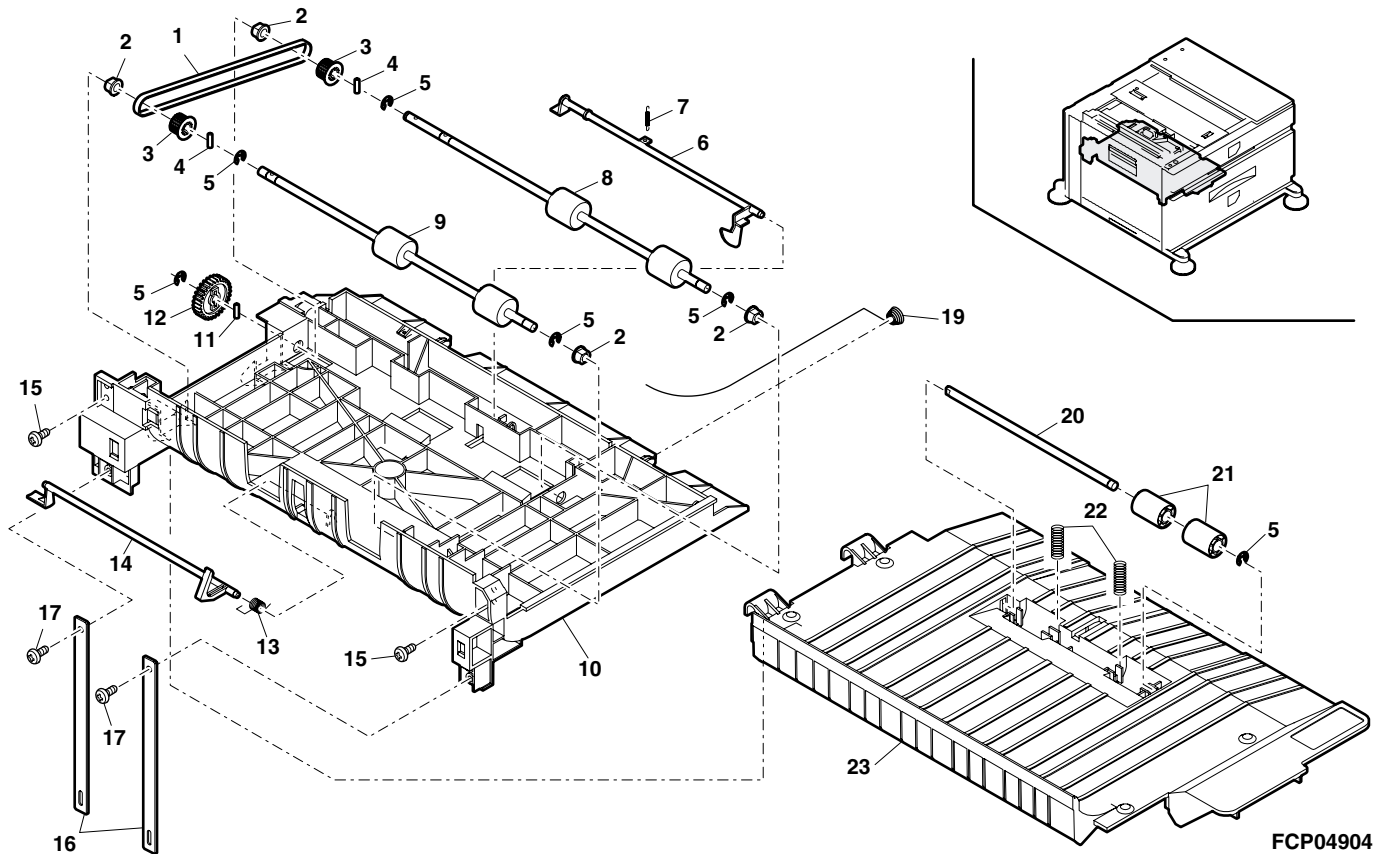
9 タンデムカセット(Tandem cassette)[AR-D13]



10 タンデム搬送 (Tandem transfer)[AR-D13]

NO.	PARTS CODE	PRICE RANK		NEW MARK	PART RANK	DESCRIPTION	
		Ex.	Ja.				
1	NBLTH0369FCZZ	AN	EQ	N	B	Belt (S2M360幅8)	ベルト
2	NBRGM0501FCZZ	AB	DJ		C	Bearing (φ6軸)	焼結
3	NPLYZ0378FCZZ	AF	DS	N	C	Pulley (22P S2M)	プーリー
4	LPINS0165FCZZ	AB	DD		C	Pin (2x8)	平行ピン
5	XRESP50-06000	AA	DD		C	E type ring (E5)	Eリング
6	MLEVP0820FCZ1	AL	EB	N	C	Tandem transfer actuator	タンデム搬送アクチュエーター
7	MSPRD2921FCZ1	AC	DJ	N	C	Tandem transfer actuator spring	タンデム搬送アクチュエーターリンク
8	NRÖLR1339FCZZ	AW	FG	N	C	Tandem transfer roller	タンデム搬送ローラー
9	NRÖLR1340FCZZ	AW	FG	N	C	Tandem vertical transfer roller	タンデム縦搬送ローラー
10	PGiDM1922FCZ1	BQ	LP	N	C	Tandem transfer paper guide upper	タンデム搬送PG上
11	LPINS0133FCZZ	AA	DD		C	Pin (2x10)	平行ピン
12	NGERH1472FCZZ	AG	DS	N	C	T transfer gear (29T)	T搬送ギヤ
13	MSPRD2919FCZZ	AC	DJ	N	C	Tandem vertical transfer actuator SP	タンデム縦搬送アクチュエーターリンク
14	MLEVP0819FCZ1	AL	EB	N	C	Tandem vertical transfer actuator	タンデム縦搬送アクチュエーター
15	XHBSE40P10000	AA	DD		C	Screw (4x10)	ビス
16	LSTPP0355FCZZ	AD	DJ	N	C	Desk left door stopper	デスク左ドアストッパー
17	XEBSE40P12000	AA	DD		C	Screw (4x12)	ビス
18	NBLTH0369FCZZ	AN	EQ	N	B	Belt (SM360幅8)	ベルト
19	MSPRD2917FCZ1	AD	DJ	N	C	Tandem transfer follower PG earth SP	タンデム搬送PGアースリンク
20	NSFTZ2637FCZZ	AU	FG	N	C	Tandem transfer follower shaft	タンデム搬送従動軸
21	NRÖLP0896FCZZ	AC	DD		C	Transfer follower roller	搬送従動ローラー
22	MSPRC2918FCZZ	AC	DJ	N	C	Tandem transfer follower spring	タンデム搬送従動リンク
23	PGiDM1923FCZ1	BL	HR	N	C	Tandem transfer paper guide lower	タンデム搬送PG下

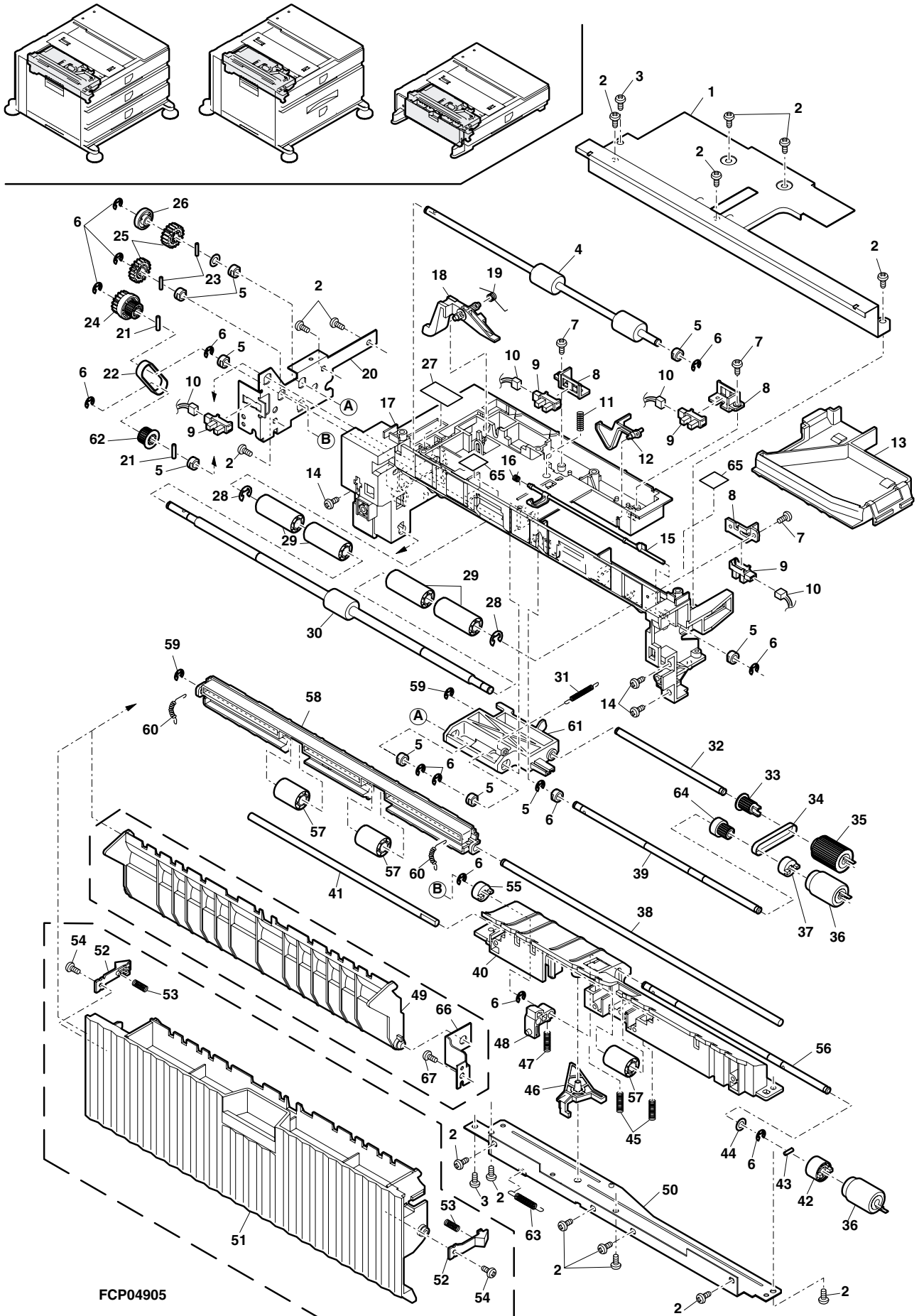
10 タンデム搬送 (Tandem transfer)[AR-D13]



11 マルチ給紙 (Multi paper feed)

NO.	PARTS CODE	PRICE RANK		NEW MARK	PART RANK	DESCRIPTION	
		Ex.	Ja.				
1	LPLTM5825FCZZ	AQ	EQ	N	C	Paper feed PG upper support plate	給紙PG上補強板
2	XEBSE40P12000	AA	DD		C	Screw (4x12)	ビス
3	XHBSE40P10000	AA	DD		C	Screw (4x10)	ビス
4	NRÖLR1336FCZZ	AU	EZ	N	C	Transfer roller 2	搬送ローラー2
5	NBRGM0096FCZ1	AB	DJ		C	Bearing (φ6 WD)	軸受
6	XRESP50-06000	AA	DD		C	E type ring (E5)	Eリング
7	XEBSE30P08000	AA	DD		C	Screw (3x8)	ビス
8	LPLTP5827FCZZ	AF	DS	N	C	Multi sensor fixing plate	マルチセンサー取付板
9	VHPGP1A73A+-1	AG	DX		B	Photo sensor (GP1A73A)	フォトセンサー
10	DHAi-3250FCZZ	AW	FG	N	C	MPT paper feed harness	MPT給紙ハーネス
11	MSPRC2965FCZZ	AB	DJ	N	C	Pickup roller earth spring	呼込ローラーアースフ リング
12	MLEVP0813FCZZ	AH	DX	N	C	Multi PE actuator	マルチPEアクチュエーター
13	PGiDM1912FCZ1	AW	FG	N	C	Paper feed paper guide F	給紙PGF
14	XHBSE40P10000	AA	DD		C	Screw (4x10)	ビス
15	MLEVP0812FCZ1	AG	DX	N	C	Multi transfer actuator	マルチ搬送アクチュエーター
16	MSPRD2900FCZZ	AC	DJ	N	C	Multi transfer actuator spring	マルチ搬送アクチュエーター スプリング
17	PGiDM1911FCZ2	BF	GN	N	C	Multi paper feed paper guide upper	マルチ給紙PG上
18	MLEVP0814FCZ1	AK	DX	N	C	Pick up move lever	呼込可動レバー
19	MSPRD2903FCZZ	AC	DJ	N	C	Pick up move lever spring	呼込可動レバー スプリング
20	LPLTM5824FCZZ	AH	DX	N	C	Paper feed roller fixing plate	給紙ローラー取付板
21	LPI NS0165FCZZ	AB	DD		C	Pin (2x8)	平行ピン
22	NBLTH0337FCZZ	AK	EB	N	B	Belt (S2M102幅6)	ベルト
23	LPI NS0133FCZZ	AA	DD		C	Pin (2x10)	平行ピン
24	NGERH1406FCZZ	AG	DX	N	C	Gear (18/22P)	ギヤ
25	NGERH0863FCZZ	AB	DD		C	Pickup roller gear (18T)	ピックアップローラーギヤ
26	PCLR-0470FCZZ	AE	DS	N	C	Drive joint collar	駆動連結カラー
27	0EUTPE0302L//	AC	DJ		C	Harness fixing tape	ハーネス押えテープ
28	XRESP70-08000	AA	DD		C	E type ring (E7)	Eリング
29	NRÖLP1364FCZZ	AC	DJ	N	C	Transfer roller M	搬送ローラーM
30	NRÖLR1335FCZZ	AX	FG	N	C	Transfer roller 1	搬送ローラー1
31	MSPRT2902FCZ1	AC	DJ	N	C	Multi pick pressure spring	マルチピックアップ圧スプリング
32	NSFTZ2620FCZZ	AP	EQ	N	C	Pickup roller shaft	呼込ローラー軸
33	NPLYZ0365FCZZ	AC	DJ		C	Pick up roller pulley	呼込ローラープーリー
34	NBLTH0338FCZZ	AH	DX	N	B	Belt (B55MXL幅4.8)	ベルト
35	NRÖLR1312FCZZ	AN	EG		C	Pickup roller	呼込ローラー
36	NRÖLR1311FCZZ	AN	EG		C	Paper feed separate roller	給紙分離ローラー
37	NCPL-0049FCZZ	AH	DX		C	Oneway coupling	ワンウェイカップ リング
38	NSFTZ2621FCZZ	AN	EG	N	C	Multi transfer follower shaft 2	マルチ搬送従動軸2
39	NSFTZ2619FCZ1	AX	FG	N	C	Multi paper feed roller shaft	マルチ給紙ローラー軸
40	PGiDM1914FCZ1	BA	FX	N	C	Multi paper feed lower PG	マルチ給紙下PG
41	NSFTZ2623FCZZ	AT	EZ	N	C	Transfer follower shaft	搬送従動軸1
42	PCLC-0305FCZZ	BA	FX	N	B	Torque limiter multi	トルクリミッターマルチ
43	LPI NS0089FCZZ	AA	DD		C	SP pin (2x8)	SPピン
44	LX-WZ2011SCZZ	AA	DD		C	Washer	ホリスライダ
45	MSPRC2905FCZ1	AC	DJ	N	C	Transfer follower spring 1	搬送従動スプリング 1
46	MLEVP0834FCZ1	AF	DS	N	C	Multi separate lever	マルチ分離圧解レバー
47	MSPRC2904FCZ2	AC	DJ	N	C	Multi pressure spring	マルチ圧スプリング
48	MARMP0269FCZZ	AE	DS	N	C	Multi separate roller arm	マルチ分離ローラーアーム
49	PGiDM1915FCZ1	AZ	FQ	N	C	Multi U turn paper guide	マルチUターンPG
50	LPLTM5826FCZZ	AM	EG	N	C	Paper feed under PG support plate	給紙下PG補強板
51	GDÖR-0032FCZ1	BL	HG	N	D	Multi left door	マルチ左ドア
52	PTME-0285FCZZ	AF	DS	N	C	Multi left door lock pawl	マルチ左ドアロック爪
53	MSPRC2906FCZZ	AE	DJ	N	C	Multi left door lock spring F	マルチ左ドアロックスプリング F
54	XEBSE30P10000	AA	DD		C	Screw (3x10)	ビス
55	NCPL-0049FCBZ	AT	EZ	N	C	Multi separate coupling (ワンウェイ付)	マルチ分離カップ リング
56	NSFTZ2622FCZ1	AX	FG	N	C	Multi separation roller shaft	マルチ分離ローラー軸
57	NRÖLP0896FCZZ	AC	DD		C	Transfer follower roller	搬送従動ローラー
58	PGiDM1913FCZZ	AV	FG	N	C	Multi paper exit paper guide	マルチ出紙PG
59	XRESP40-06000	AA	DD		C	E type ring (E4)	Eリング
60	MSPRT2901FCZ1	AC	DJ	N	C	Multi transfer follower spring 2	マルチ搬送従動スプリング 2
61	LHLDZ1465FCZ2	AP	EQ	N	C	Pickup roller holder	呼込ローラーホルダー
62	NPLYZ0378FCZZ	AF	DS	N	C	Pulley (22P S2M)	プーリー
63	MSPRT2973FCZZ	AD	DJ	N	C	Multi separate pressure spring	マルチ分離圧解スプリング
64	NPLYZ0373FCZZ	AH	DX		C	Paper feed roller pulley	給紙ローラープーリー
65	PTPE-0264FCZZ	AD	DJ	N	C	Paper feed harness tape	給紙ハーネステープ
66	LPLTM5958FCZZ	AD	DJ	N	C	U turn PG fulcrum plate 1	UターンPG支点板 1
67	XHBSE40P08000	AA	DD		C	Screw (4x8)	ビス

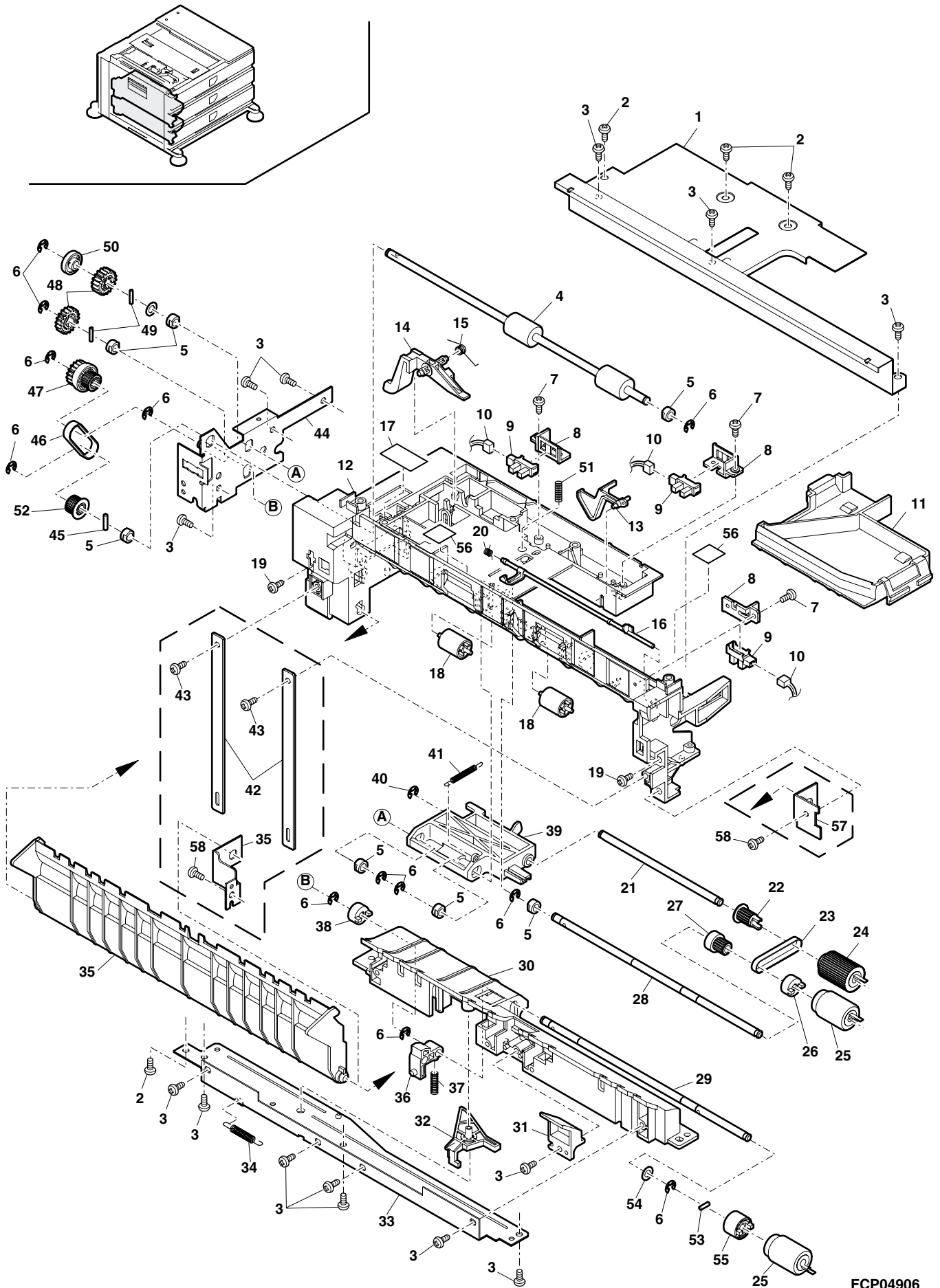
11 マルチ給紙 (Multi paper feed)



12 多段給紙(Paper feeding section)[AR-D14]

NO.	PARTS CODE	PRICE RANK		NEW MARK	PART RANK	DESCRIPTION	
		Ex.	Ja.				
1	LPLTM5825FCZZ	AQ	EQ	N	C	Paper feed PG upper support plate	給紙PG上補強板
2	XHBSE40P10000	AA	DD		C	Screw (4x10)	ビス
3	XEBSE40P12000	AA	DD		C	Screw (4x12)	ビス
4	NRÖLR1336FCZZ	AU	EZ	N	C	Transfer roller 2	搬送ローラ-2
5	NBRGM0096FCZ1	AB	DJ		C	Bearing (φ6 WD)	軸受
6	XRESP50-06000	AA	DD		C	E type ring (E5)	Eリング
7	XEBSE30P08000	AA	DD		C	Screw (3x8)	ビス
8	LPLTP5827FCZZ	AF	DS	N	C	Multi sensor fixing plate	マルチセンサー取付板
9	VHPGP1A73A+-1	AG	DX		B	Photo sensor (GP1A73A)	フォトセンサー
10	DHAi-3242FCZZ	AV	FG	N	C	3T paper feed harness (3T)	3T給紙ハ-ス
11	PGiDM1912FCZ1	AW	FG	N	C	Paper feed paper guide F	給紙PGF
12	PGiDM1924FCZ2	BF	GN	N	C	Paper feed PG upper	多段給紙PG上
13	MLEVP0813FCZ2	AH	DX	N	C	Multi PE actuator	マルチPEアクチュエーター
14	MLEVP0814FCZ1	AK	DX	N	C	Pick up move lever	呼込可動レバ-
15	MSPRD2903FCZ1	AC	DJ	N	C	Pick up move lever spring	呼込可動レバ-ス프 リング
16	MLEVP0812FCZ1	AG	DX	N	C	Multi transfer actuator	マルチ搬送アクチュエーター
17	0EUTPE0302L//	AC	DJ		C	Harness fixing tape	ハ-ス押えテープ
18	NRÖLP1351FCZZ	AG	DX	N	C	Follower roller	従動ローラ
19	XHBSE40P10000	AA	DD		C	Screw (4x10)	ビス
20	MSPRD2900FCZZ	AC	DJ	N	C	Multi transfer actuator spring	マルチ搬送アクチュエータースプ リング
21	NSFTZ2620FCZZ	AP	EQ	N	C	Pickup roller shaft	呼込ローラ-軸
22	NPLYZ0365FCZZ	AC	DJ		C	Pick up roller pulley	呼込ローラ-プーリー
23	NBLTH0338FCZZ	AH	DX	N	B	Belt (B55MXL幅4.8)	ベルト
24	NRÖLR1312FCZZ	AN	EG		C	Pickup roller	呼込ローラ
25	NRÖLR1311FCZZ	AN	EG		C	Paper feed separate roller	給紙分離ローラ
26	NCPL-0049FCZZ	AH	DX		C	Oneway coupling	ワンウェイカップ リング
27	NPLYZ0373FCZZ	AH	DX		C	Paper feed roller pulley	給紙ローラ-プーリー
28	NSFTZ2619FCZ1	AX	FG	N	C	Multi paper feed roller shaft	マルチ給紙ローラ-軸
29	NSFTZ2622FCZ1	AX	FG	N	C	Multi separation roller shaft	マルチ分離ローラ-軸
30	PGiDM1914FCZ1	BA	FX	N	C	Multi paper feed lower PG	マルチ給紙下PG
31	PGiDM1957FCZZ	AF	DS	N	C	Center PG	多段センターPG
32	MLEVP0834FCZ1	AF	DS	N	C	Multi separate lever	マルチ分離圧解レバ-
33	LPLTM5826FCZZ	AM	EG	N	C	Paper feed under PG support plate	給紙下PG補強板
34	MSPRT2973FCZZ	AD	DJ	N	C	Multi separate pressure spring	マルチ分離圧解スプ リング
35	LPLTM5958FCZZ	AD	DJ	N	C	U turn PG fulcrum plate 1	UターンPG支点板 1
36	MARM0269FCZZ	AE	DS	N	C	Multi separate roller arm	マルチ分離ローラ-アーム
37	MSPRC2904FCZ2	AC	DJ	N	C	Multi pressure spring	マルチ圧接スプ リング
38	NCPL-0049FCBZ	AT	EZ	N	C	Multi separate coupling (ワンウェイ付)	マルチ分離カップ リング
39	LHLDZ1465FCZ2	AP	EQ	N	C	Pickup roller holder	呼込ローラ-ホルダ-
40	XRESP40-06000	AA	DD		C	E type ring (E4)	Eリング
41	MSPRT2902FCZ1	AC	DJ	N	C	Multi pick pressure spring	マルチピ ック圧スプ リング
42	LSTPP0355FCZZ	AD	DJ	N	C	Desk left door stopper	デスク左ドアストッパ-
43	XEBSE40P12000	AA	DD		C	Screw (4x12)	ビス
44	CPLTM5843FC01	AP	EQ	N	C	Paper feed roller fixing plate Assy	多段給紙ローラ-取付板AS
45	LPiNS0165FCZZ	AB	DD		C	Pin (2x8)	平行ピン
46	NBLTH0337FCZZ	AK	EB	N	B	Belt (S2M102幅6)	ベルト
47	NGERH1406FCZZ	AG	DX	N	C	Gear (18/22P)	ギヤ
48	NGERH0863FCZZ	AB	DD		C	Pickup roller gear (18T)	ピ ックアップ ローラ-ギヤ
49	LPiNS0133FCZZ	AA	DD		C	Pin (2x10)	平行ピン
50	PCLR-0470FCZZ	AE	DS	N	C	Drive joint collar	駆動連結カラ-
51	MSPRC2965FCZZ	AB	DJ	N	C	Pickup roller earth spring	呼込ローラ-アーススプ リング
52	NPLYZ0378FCZZ	AF	DS	N	C	Pulley (22P S2M)	プーリー
53	LPiNS0089FCZZ	AA	DD		C	SP pin (2x8)	SPピン
54	LX-WZ2011SCZZ	AA	DD		C	Washer	ホ-リスライダ-
55	PCLC-0305FCZZ	BA	FX	N	B	Torque limiter multi	トルクリミッターマルチ
56	PTPE-0264FCZZ	AD	DJ	N	C	Paper feed harness tape	給紙ハ-ネステーブ
57	LPLTM5959FCZZ	AD	DJ	N	C	U turn PG fulcrum plate 2	UターンPG支点板 2
58	XHBSE40P08000	AA	DD		C	Screw (4x8)	ビス

12 多段給紙 (Paper feeding section)[AR-D14]

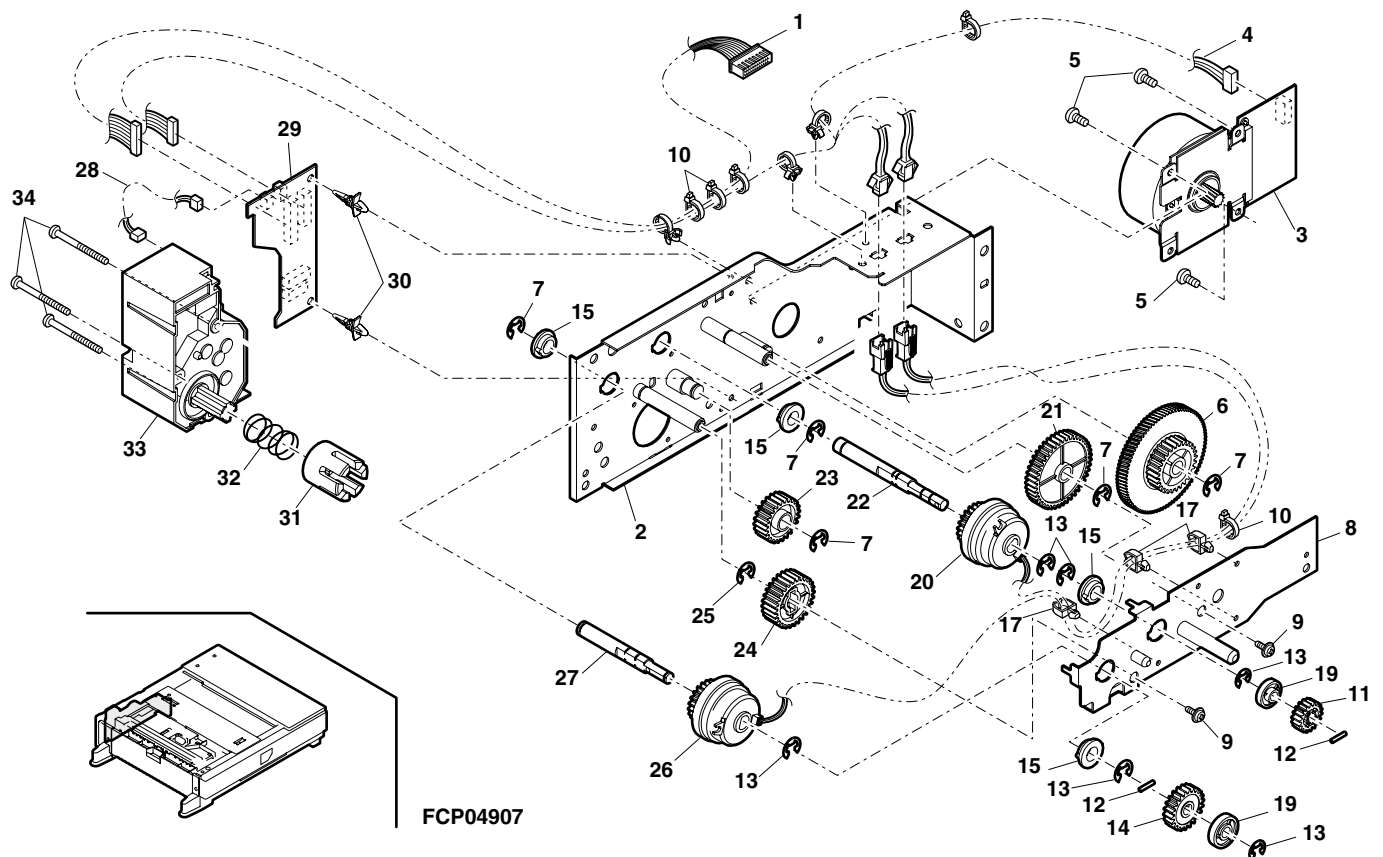


FCP04906

13 マルチ駆動 (Multi drive)[AR-MU1]

NO.	PARTS CODE	PRICE RANK		NEW MARK	PART RANK	DESCRIPTION	
		Ex.	Ja.				
1	DHA i - 3218FCZZ	AZ	FQ	N	C	MPT body interface harness	MPT 本体中継ハーネス
2	CFRM-1041FC01	AU	EZ	N	C	Multi drive frame 1 Assy	マルチ駆動フレーム1AS
3	RMOTP0867FCZZ	BP	LP	N	B	Transfer motor C	搬送モーターC
4	DHA i - 3269FCZZ	AR	EQ	N	C	MPT drive harness	MPT 駆動ハーネス
5	XHBSE40P06000	AA	DD		C	Screw (4x6)	ビス
6	NGERH1404FCZ1	AN	EQ	N	C	Gear (28/84T)	ギヤ
7	XRESP70-08000	AA	DD		C	E type ring (E7)	Eリング
8	CFRM-1042FC02	BC	GD	N	C	Multi drive frame 2 Assy	マルチ駆動フレーム2AS
9	LX-BZ4008SC0S	AA	DD		C	Screw (4x8)	ビス
10	LBNDJ0013FCZ1	AA	DJ		C	Snap band	スナップバンド
11	NGERH0863FCZZ	AB	DD		C	Pickup roller gear (18T)	ピックアップローラーギヤ
12	LPINS0134FCZZ	AB	DD		C	Pin (2x12)	平行ピン
13	XRESP50-06000	AA	DD		C	E type ring (E5)	Eリング
14	NGERH1471FCZZ	AF	DS	N	C	M transfer gear (22T)	M搬送ギヤ
15	NBRGC0504FCZZ	AC	DJ		C	Bearing	焼結軸受
17	0EUHLD0218C//	AE	DJ		C	Mini clamp (UAMS-05S-2)	ミニクランプ
19	PCLR-0470FCZZ	AE	DS	N	C	Drive joint collar	駆動連結カラー
20	PCLC-0310FCZZ	BB	GD	N	B	5K clutch (W)	5Kクラッチ
21	NGERH1405FCZ1	AG	DS	N	C	Gear (43T)	ギヤ
22	NSFTZ2624FCZZ	AT	EZ	N	C	Paper feed clutch shaft	給紙クラッチ軸
23	NGERH1238FCZZ	AD	DJ		C	Waste toner gear (24T)	廃トナーギヤ
24	NGERH1245FCZZ	AF	DS		C	Transfer gear (28T)	搬送ギヤ
25	XRESP60-08000	AA	DD		C	E type ring (E6)	Eリング
26	PCLC-0311FCZZ	BB	GD	N	B	5K clutch (B)	5Kクラッチ
27	NSFTZ2625FCZ1	AY	FQ	N	C	Transfer clutch shaft	搬送クラッチ軸
28	DHA i - 3216FCZZ	AF	DS	N	C	MPT lift up harness	MPT リフトアップハーネス
29	CPWBN1476FC31	AZ	FQ	N	E	MPT PWB	MPT 基板
30	LSUPP0083FCZZ	AB	DJ		C	Board support (LCBS-3)	基板サポート
31	NCPL-0052FCZZ	AH	DX	N	C	Lift coupling	リフトカップリング
32	MSPRC2907FCZ1	AC	DJ	N	C	Lift up spring	リフトアップスプリング
33	CCOVP1607FC31	BU	NU	N	B	Lift motor A	リフトモーターA
34	XHBSD30P35000	AA	DD		C	Screw (3x35)	ビス

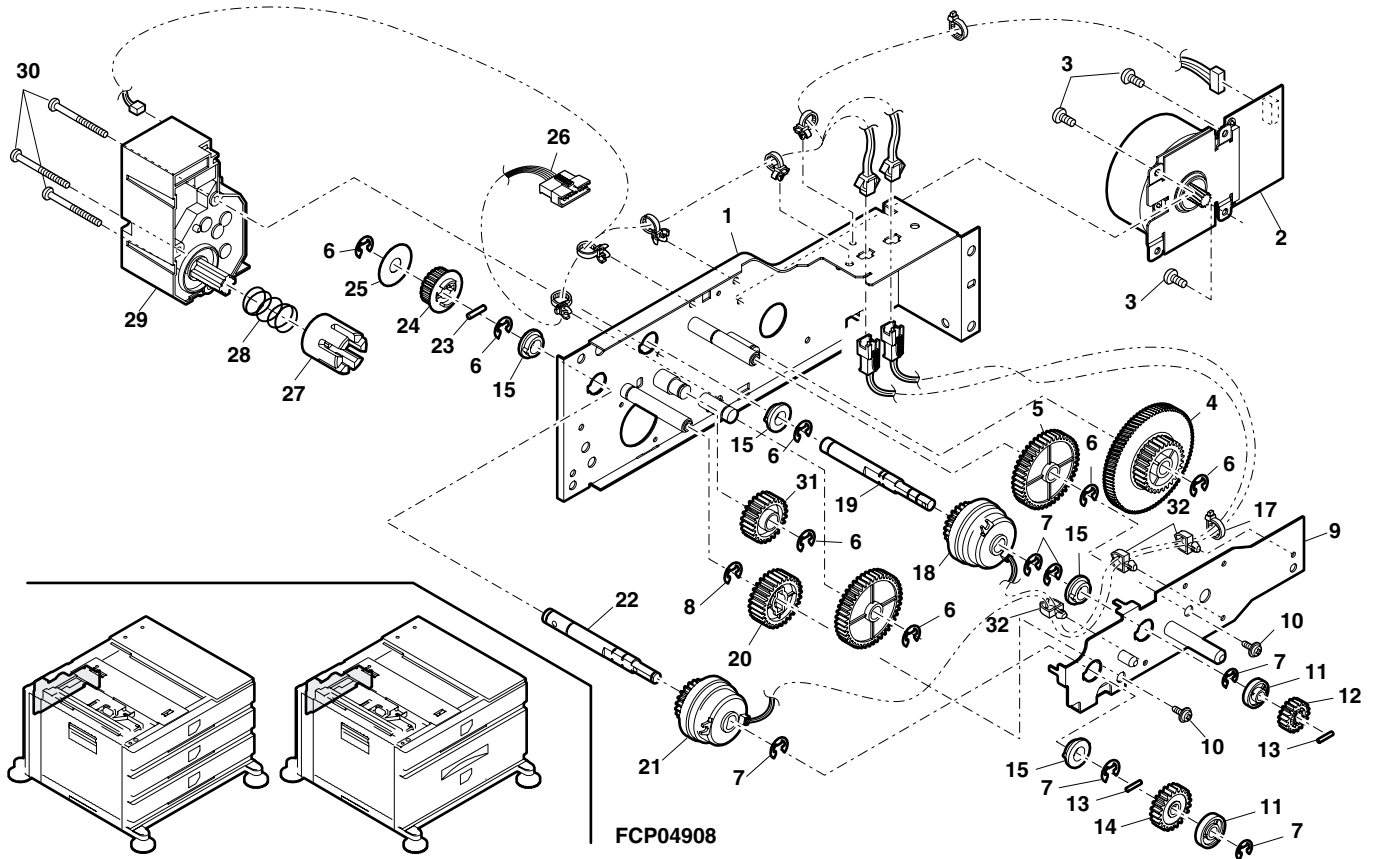
13 マルチ駆動 (Multi drive)[AR-MU1]



14 マルチ駆動 (Multi drive)[AR-D13,D14]

NO.	PARTS CODE	PRICE RANK		NEW MARK	PART RANK	DESCRIPTION	
		Ex.	Ja.				
1	CFRM-1041FC03	AV	FG	N	C	Multi Tandem drive frame 1 Assy	マルチタンデム駆動フレーム1AS
2	RMOTP0867FCZZ	BP	LP	N	B	Transfer motor C	搬送モーターC
3	XHBSE40P06000	AA	DD		C	Screw (4x6)	ビス
4	NGERH1404FCZ1	AN	EQ	N	C	Gear (28/84T)	ギヤ
5	NGERH1405FCZ1	AG	DS	N	C	Gear (43T)	ギヤ
6	XRESP70-08000	AA	DD		C	E type ring (E7)	Eリング
7	XRESP50-06000	AA	DD		C	E type ring (E5)	Eリング
8	XRESP60-08000	AA	DD		C	E type ring (E6)	Eリング
9	CFRM-1042FC02	BC	GD	N	C	Multi drive frame 2 Assy	マルチ駆動フレーム2AS
10	LX-BZ4008SC0S	AA	DD		C	Screw (4x8)	ビス
11	PCLR-0470FCZZ	AE	DS	N	C	Drive joint collar	駆動連結カラー
12	NGERH0863FCZZ	AB	DD		C	Pickup roller gear (18T)	ピックアップローラーギヤ
13	LPINS0134FCZZ	AB	DD		C	Pin (2x12)	平行ピン
14	NGERH1471FCZZ	AF	DS	N	C	M transfer gear (22T)	M搬送ギヤ
15	NBRGC0504FCZZ	AC	DJ		C	Bearing	焼結軸受
17	LBNDJ0013FCZ1	AA	DJ		C	Snap band	スナップバンド
18	PCLC-0310FCZZ	BB	GD	N	B	5K clutch (W)	5Kクラッチ
19	NSFTZ2624FCZZ	AT	EZ	N	C	Paper feed clutch shaft	給紙クラッチ軸
20	NGERH1245FCZZ	AF	DS		C	Transfer gear (28T)	搬送ギヤ
21	PCLC-0311FCZZ	BB	GD	N	B	5K clutch (B)	5Kクラッチ
22	NSFTZ2640FCZ1	AX	FG	N	C	Transfer clutch shaft L	搬送クラッチ軸L
23	LPINS0096FCZZ	AB	DD		C	Pin (3x12)	平行ピン
24	NPLYZ0380FCZZ	AE	DS	N	C	Pulley (22P S3M)	プーリー
25	PSHEP4861FCZZ	AB	DJ	N	C	Washer (22P)	ワッシャー
26	DHA1-3270FCZZ	AV	FG	N	C	TAN drive interface harness	TAN駆動中継ハーネス
27	NCPL-0052FCZZ	AH	DX	N	C	Lift coupling	リフトカップリング
28	MSPRC2907FCZ1	AC	DJ	N	C	Lift up spring	リフトアップスプリング
29	CCOVP1607FC31	BU	NU	N	B	Lift motor A	リフトモーターA
30	XHBSD30P35000	AA	DD		C	Screw (3x35)	ビス
31	NGERH1238FCZZ	AD	DJ		C	Waste toner gear (24T)	廃トナーギヤ
32	0EUHLD0218C//	AE	DJ		C	Mini clamp (UAMS-05S-2)	ミニクランプ

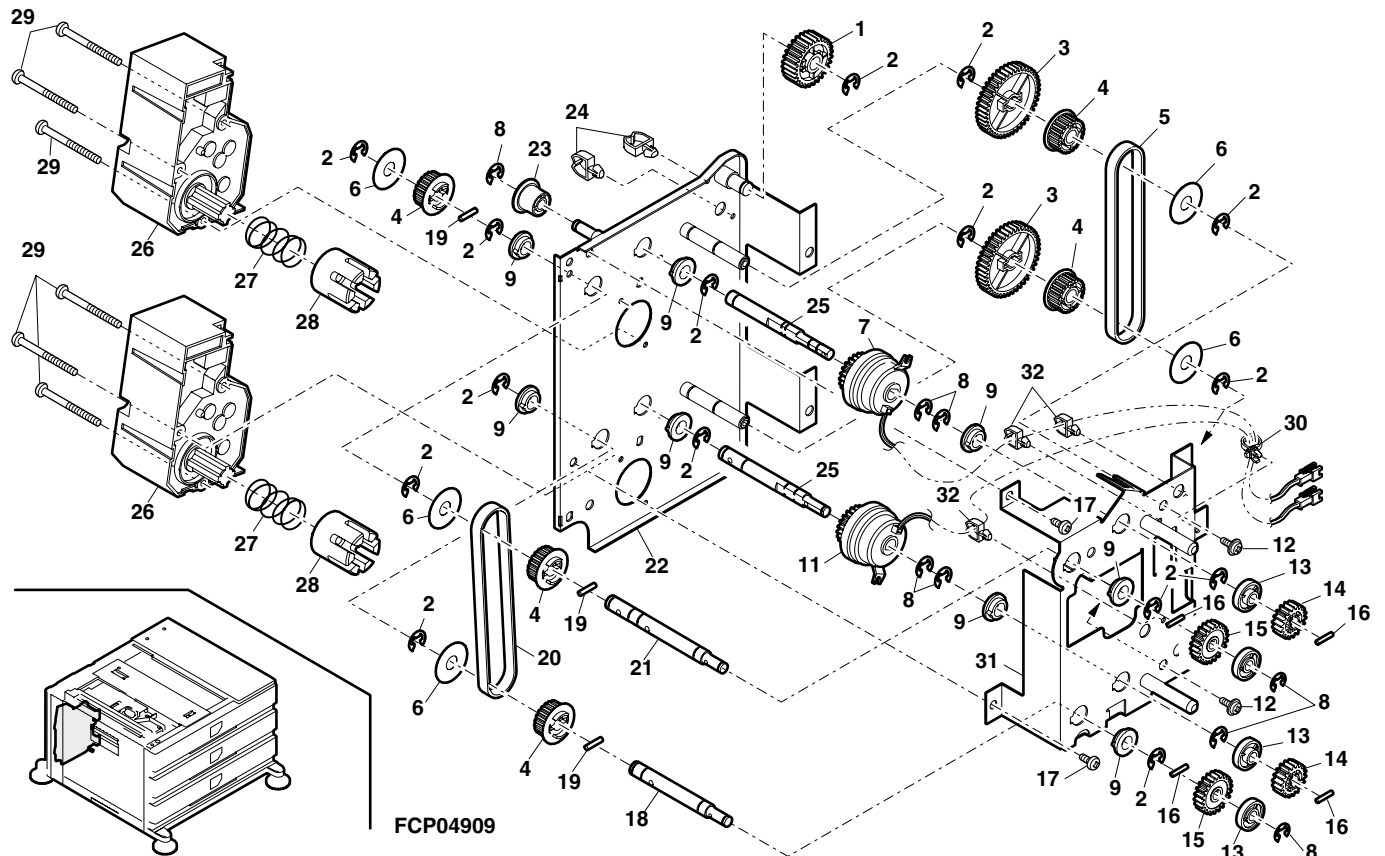
14 マルチ駆動 (Multi drive)[AR-D13,D14]



15 多段駆動 (Drive section)[AR-D14]

NO.	PARTS CODE	PRICE RANK		NEW MARK	PART RANK	DESCRIPTION	
		Ex.	Ja.				
1	NGERH1245FCZZ	AF	DS		C	Transfer gear (28T)	搬送ギヤ
2	XRESP70-08000	AA	DD		C	E type ring (E7)	Eリング
3	NGERH1405FCZ1	AG	DS	N	C	Gear (43T)	ギヤ
4	NPLYZ0380FCZZ	AE	DS	N	C	Pulley (22P S3M)	プーリー
5	NBLTH0343FCZZ	AN	EG	N	B	Belt (S3M282幅6)	ベルト
6	PSHEP4861FCZZ	AB	DJ	N	C	Washer (22P)	フランジマイラー
7	PCLC-0310FCZZ	BB	GD	N	B	5K clutch (W)	5Kクラッチ
8	XRESP50-06000	AA	DD		C	E type ring (E5)	Eリング
9	NBRGC0504FCZZ	AC	DJ		C	Bearing	焼結軸受
11	PCLC-0311FCZZ	BB	GD	N	B	5K clutch (B)	5Kクラッチ
12	LX-BZ4008SC0S	AA	DD		C	Screw (4x8)	ビス
13	PCLR-0470FCZZ	AE	DS	N	C	Drive joint collar	駆動連結カラー
14	NGERH0863FCZZ	AB	DD		C	Pickup roller gear (18T)	ピックアップローラーギヤ
15	NGERH1471FCZZ	AF	DS	N	C	M transfer gear (22T)	M搬送ギヤ
16	LPINS0134FCZZ	AB	DD		C	Pin (2x12)	平行ピン
17	XHBSE40P08000	AA	DD		C	Screw (4x8)	ビス
18	NSFTZ2642FCZ1	AX	FG	N	C	Transfer shaft 2	搬送軸2
19	LPINS0096FCZZ	AB	DD		C	Pin (3x12)	平行ピン
20	NBLTH0344FCZZ	AN	EG	N	B	Belt (S3M279幅6)	ベルト
21	NSFTZ2641FCZ1	AY	FQ	N	C	Transfer shaft 1	搬送軸1
22	CFRM-1046FC01	AV	FG	N	C	Drive frame 1 Assy	多段駆動フレーム1AS
23	PCLR-0466FCZZ	AG	DS	N	C	Idler roller	アイドルローラー
24	LHLDW1489FCZZ	AC	DJ	N	C	Micro wire saddle (MWSEA2-3-01)	マイクロワイヤサドル
25	NSFTZ2624FCZZ	AT	EZ	N	C	Paper feed clutch shaft	給紙クラッチ軸
26	CCOVP1607FC31	BU	NU	N	B	Lift motor A	リフトモーターA
27	MSPRC2907FCZ1	AC	DJ	N	C	Lift up spring	リフトアップスプリング
28	NCPL-0052FCZZ	AH	DX	N	C	Lift coupling	リフトカップリング
29	XHBSD30P35000	AA	DD		C	Screw (3x35)	ビス
30	LBNDJ0043FCZ1	AA	DJ		C	Snap band	スナップバンド
31	CFRM-1047FC02	BG	GT	N	C	Drive frame 2 Assy	多段駆動フレーム2AS
32	0EUHLD0218C//	AE	DJ		C	Mini clamp (UAMS-05S-2)	ミニクランプ

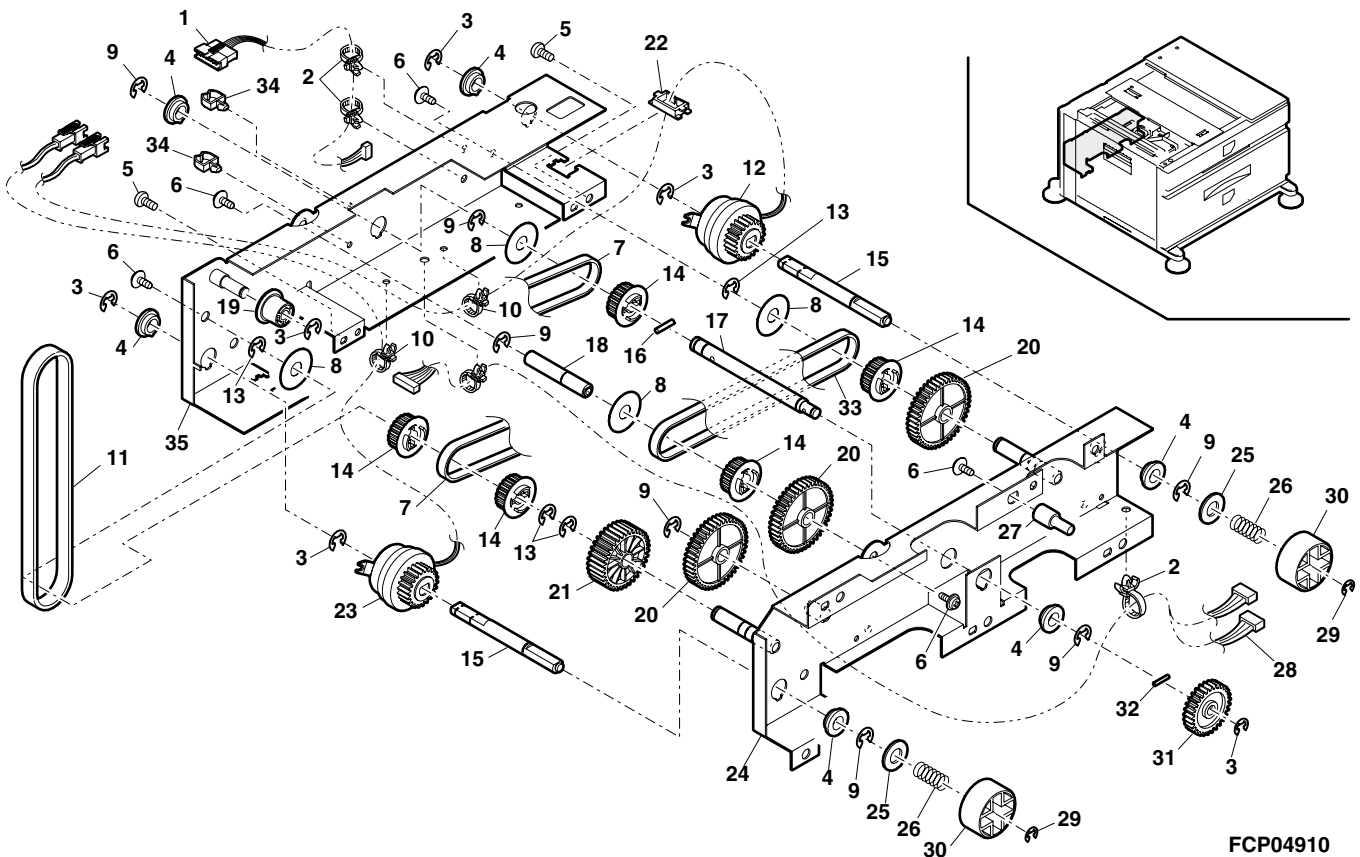
15 多段駆動 (Drive section)[AR-D14]



16 タンデム駆動 (Tandem drive section)[AR-D13]

NO.	PARTS CODE	PRICE RANK		NEW MARK	PART RANK	DESCRIPTION	
		Ex.	Ja.				
1	DHA i-3220FCZZ	AU	EZ	N	C	TAN power harness	TAN 電源ハーネス
2	LBNDJ0071FCZZ	AC	DJ		C	Snap band	リュースバンド
3	XRESP50-06000	AA	DD		C	E type ring (E5)	Eリング
4	NBRGC0504FCZZ	AC	DJ		C	Bearing	焼結軸受
5	XHBSE40P08000	AA	DD		C	Screw (4x8)	ビス
6	LX-BZ4008SC0S	AA	DD		C	Screw (4x8)	ビス
7	NBLTH0342FCZZ	AN	EQ	N	B	Belt (S3M339幅6)	ベルト
8	PSHEP4861FCZZ	AB	DJ	N	C	Washer (22P)	フランジ ワasher
9	XRESP70-08000	AA	DD		C	E type ring (E7)	Eリング
10	LBNDJ0043FCZ1	AA	DJ		C	Snap band	スナップバンド
11	NBLTH0365FCZZ	AN	EQ	N	B	Belt (60S3M303)	ベルト
12	PCLC-0311FCZZ	BB	GD	N	B	5K clutch (B)	5Kクラッチ
13	XRESP60-08000	AA	DD		C	E type ring (E6)	Eリング
14	NPLYZ0380FCZZ	AE	DS	N	C	Pulley (22P S3M)	プーリー
15	NSFTZ2638FCZZ	AM	EG	N	C	Paper feed clutch shaft T	給紙クラッチ軸 T
16	LPINS0096FCZZ	AB	DD		C	Pin (3x12)	平行ピン
17	NSFTZ2650FCZZ	AZ	FQ	N	C	Transfer clutch shaft T	搬送クラッチ軸 T
18	NSFTZ2670FCZZ	AV	FG	N	C	Tandem joint shaft	タンデム連結軸
19	PCLR-0466FCZZ	AG	DS	N	C	Idler roller	アイドルローラ
20	NGERH1405FCZ1	AG	DS	N	C	Gear (43T)	ギヤ
21	NGERH1241FCZZ	AE	DS		C	Gear (36T)	変速ギヤ
22	LHLDW1490FCZZ	AD	DJ	N	C	Edge wire saddle (EWSE-2-01)	エッジワイヤサドル
23	PCLC-0310FCZZ	BB	GD	N	B	5K clutch (W)	5Kクラッチ
24	CFRM-1045FC01	AV	FG	N	C	Tandem drive frame 1 Assy	タンデム駆動フレーム1 AS
25	XWHS80-16180	AA	DD		C	Washer	ワッシャ
26	MSPRC2920FCZZ	AC	DJ	N	C	Coupling spring	カップリングスプリング
27	NSFTZ2639FCZZ	AS	EQ	N	C	Transfer position decide shaft	搬送位置決め軸
28	DHA i-3222FCZZ	AQ	EQ	N	C	TAN lower main harness L	TAN 下メインハーネス L
29	XRESP40-06000	AA	DD		C	E type ring (E4)	Eリング
30	NCPL-0053FCZZ	AH	DX	N	C	Tandem paper feed coupling	タンデム給紙カップリング
31	NGERH1472FCZZ	AG	DS	N	C	T transfer gear (29T)	T搬送ギヤ
32	LPINS0134FCZZ	AB	DD		C	Pin (2x12)	平行ピン
33	NBLTH0340FCZZ	AN	EQ	N	B	Belt (S3M360幅6)	ベルト
34	LHLDW1489FCZZ	AC	DJ	N	C	Micro wire saddle (MWSEA2-3-01)	マイクロワイヤサドル
35	CFRM-1056FC01	AR	EQ	N	C	Tandem drive frame 2 Assy	タンデム駆動フレーム2 AS

16 タンデム駆動 (Tandem drive section)[AR-D13]

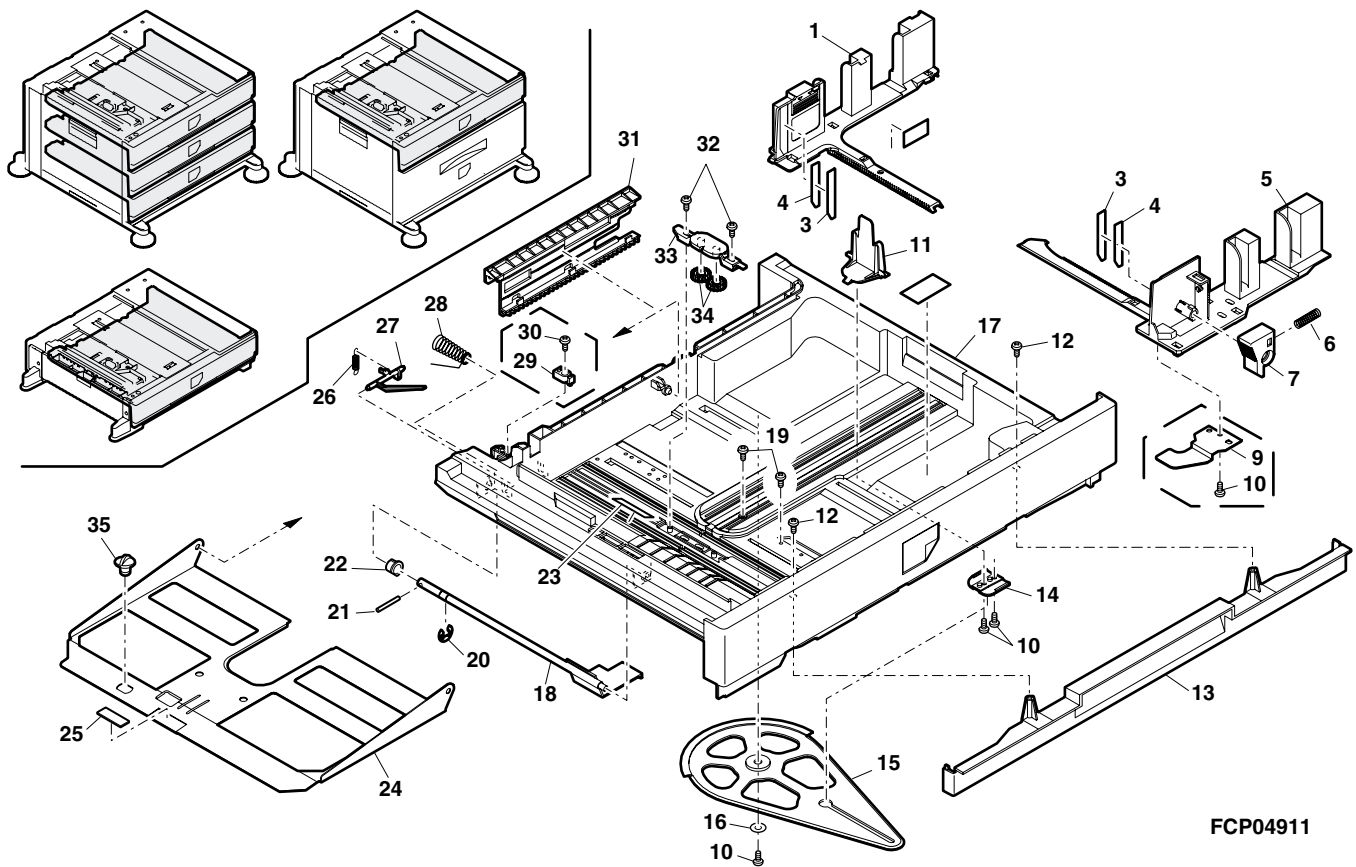


FCP04910

17 500カセット(500 cassette)[AR-MU1]

NO.	PARTS CODE	PRICE RANK		NEW MARK	PART RANK	DESCRIPTION	
		Ex.	Ja.				
1	LPLTP5812FCZZ	AW	FG	N	C	Regulation plate R	500規制板R
3	LPLTM5814FCZZ	AD	DJ	N	C	Regulation plate	規制板
4	PTPE-0262FCZZ	AE	DJ	N	C	Side plate tape	側板テープ
5	LPLTP5813FCZZ	AX	FG	N	C	Regulation plate F	500規制板F
6	MSPRC2896FCZZ	AC	DJ	N	C	Side plate lever spring	側板レバースプリング
7	MLEVP0755FCZ1	AE	DJ		C	Side plate lever	側板レバー
9	LPLTM5819FCZZ	AF	DS	N	C	Regulation bottom plate F	500規制底板F
10	LX-BZ0531FCZZ	AA	DD		C	Screw (4x8)	ビス
11	LPLTP5815FCZZ	AQ	EQ	N	C	Rear edge plate	後端板
12	XEBSD40P12000	AA	DD		C	Screw (4x12)	ビス
13	PCOVP1579FCZZ	BA	FX	N	D	Cassette knob cover	カセット取手カバー
14	LHLDZ1462FCZZ	AG	DS	N	C	Rear edge plate holder	後端板ホルダー
15	MARMP0268FCZZ	AW	FG	N	C	Multi size detect arm	マルチサイズ検知アーム
16	XWHSD40-08120	AA	DD		C	Washer	ワッシャー
17	GCASP0176FCZZ	BU	NE	N	D	500 Cassette	500カセット
18	CPLTM5828FC01	AU	EZ	N	C	Lift plate Assy	リフトプレートAS
19	XEBSD40P12000	AA	DD		C	Screw (4x12)	ビス
20	XRESP70-08000	AA	DD		C	E type ring (E7)	Eリング
21	XPSSJ40-25000	AA	DD		C	SP pin (4x25)	SPピン
22	NBRGP0626FCZZ	AC	DJ		C	CG resin bearing	CG樹脂軸受
23	PSHEZ4865FCZZ	AD	DJ	N	C	Multi separate front sheet	マルチ分離前シート
24	LPLTM5811FCZZ	AU	EZ	N	C	Turn plate	回転板
25	PSHEZ3130FCZZ	AB	DD		C	Turn plate sheet	回転板シートクリノ
26	MSPRT2898FCZZ	AC	DJ	N	C	Remainder detect spring	残量アクチュエータスプリング
27	MLEVP0811FCZZ	AH	DX	N	C	Remainder actuator	残量アクチュエーター
28	MSPRC2897FCZZ	AD	DJ	N	C	Cassette earth spring	カセットアーススプリング
29	LDAIU0632FCZZ	AG	DS	N	D	Wrong insert prevention block	誤挿入防止ブロック
30	XEBSD30P10000	AA	DD		C	Screw (3x10)	ビス
31	LPLTP5817FCZZ	AR	EQ	N	C	Multi size detect plate	マルチサイズ検知プレート
32	XEBSD30P10000	AA	DD		C	Screw (3x10)	ビス
33	LPLTP5816FCZZ	AG	DX	N	C	OC adjust plate	OC調整板
34	NGERH1449FCZZ	AF	DS	N	C	Gear (18T)	ギヤ
35	LHLDW1226FCZZ	AB	DJ		C	Turn fastener	ターンファスター

17 500カセット(500 cassette)[AR-MU1]

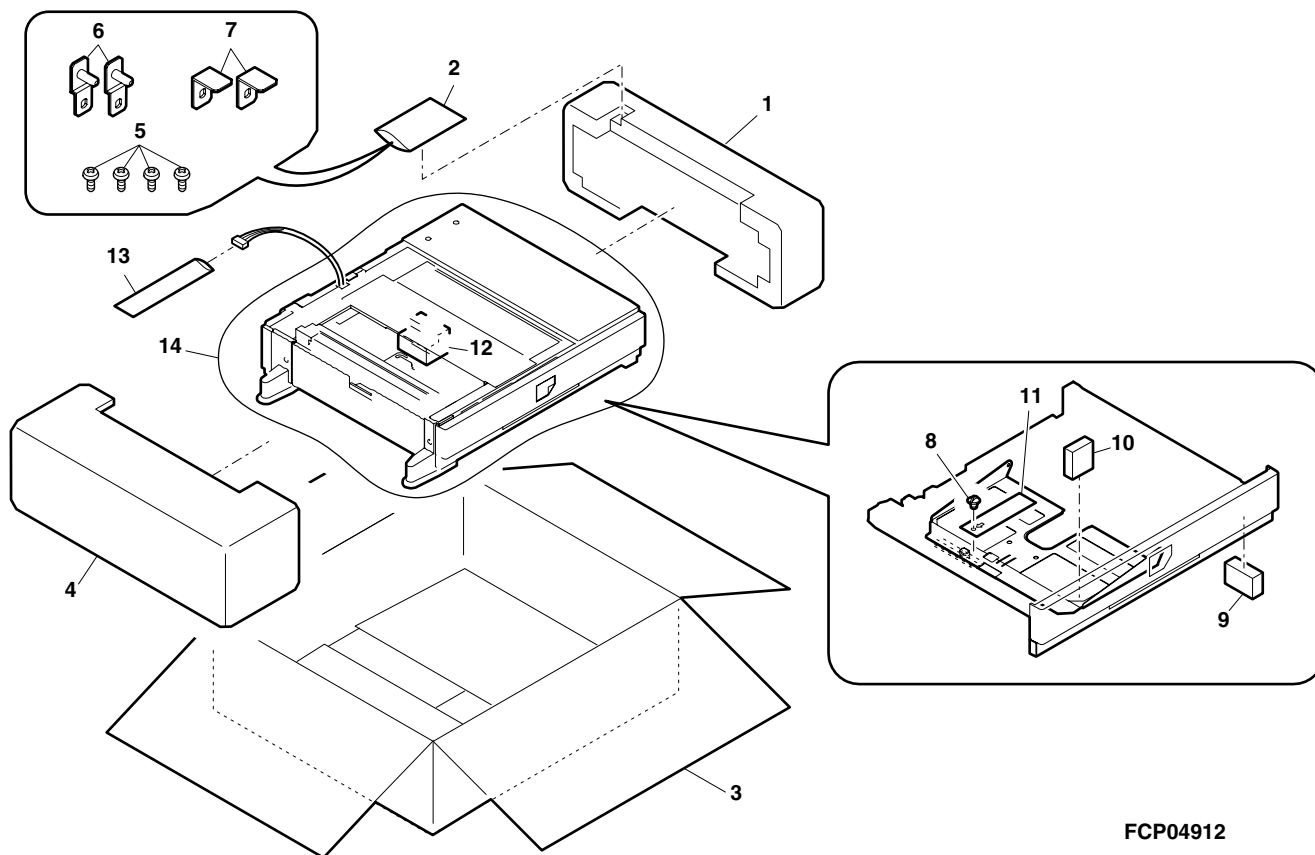


FCP04911

18 梱包&付属品(Packing Material & Accessories)[AR-MU1]

NO.	PARTS CODE	PRICE RANK		NEW MARK	PART RANK	DESCRIPTION	
		Ex.	Ja.				
1	SPAKA6184FCZ1	AW	FG	N	D	Multi right cushion	マルチ右パット
2	0EUSAK0602J//	AB	DJ		D	Vinyl bag (0.03x90x170)	ホリ袋
3	SPAKC6172FCZZ	BE	GN	N	D	Multi packing case	マルチパッキングケース
4	SPAKA6185FCZZ	AY	FQ	N	D	Multi left cushion	マルチ左パット
5	XHBSE40P08000	AA	DD		C	Screw (4x8)	ビス
6	CPLTM5823FC01	AG	DS	N	C	OP fixing plate F Assy	OP取付板F AS
7	LPLTM5807FCZZ	AD	DJ	N	C	OP fixing plate R	OP取付板R
8	LHLDW1226FCZZ	AB	DJ		C	Turn fastener	ターンファスター
9	SPAKA6202FCZZ	AQ	EQ	N	D	Cassette fixing packing cushion right	カセット固定材右
10	SPAKA6203FCZZ	AR	EQ	N	D	Turn plate fixing packing cushion A	回転板固定材A
11	TCADZ1275FCZZ	AB	DJ		D	Cassette caution card	カセット注意紙
12	SPAKA6204FCZ1	AV	FG	N	D	Turn plate fixing packing cushion B	回転板固定材B
13	SPAK-545ECCZZ	AA	DD		D	Vinyl bag (0.05x100x220)	導電袋
14	0EUSAK0615P//	AF	DS	N	D	Vinyl bag (0.04x740x900)	ホリ袋

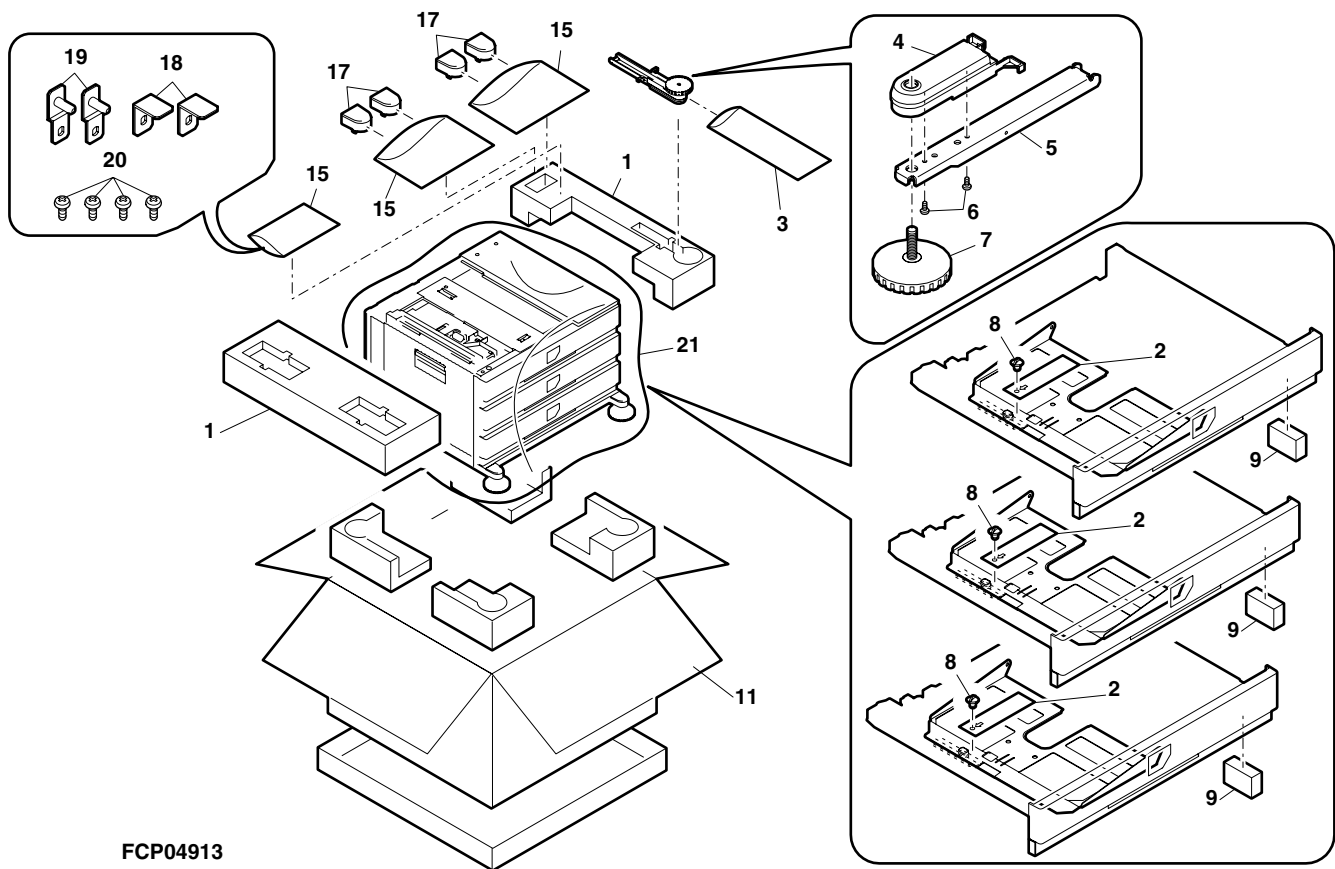
18 梱包&付属品(Packing Material & Accessories)[AR-MU1]



19 梱包 & 付属品 (Packing Material & Accessories)[AR-D14]

NO.	PARTS CODE	PRICE RANK		NEW MARK	PART RANK	DESCRIPTION	
		Ex.	Ja.				
1	SPAKA6186FCZ1	BD	GN	N	D	Desk top cushion	デスク天パット
2	TCADZ1275FCZZ	AB	DJ		D	Cassette caution card	カセット注意紙
4	PCOVP1588FCZZ	AW	FG	N	D	Left adjuster cover	左アジャスターカバー
5	CSTYM0287FC01	BN	HZ	N	C	Left adjuster stay Assy	左アジャスターステーAS
6	XEBSE40P12000	AA	DD		C	Screw (3x12)	ビス
8	LHLDW1226FCZZ	AB	DJ		C	Turn fastener	ターンファスター
9	SPAKA6202FCZZ	AQ	EQ	N	D	Cassette fixing packing cushion right	カセット固定材右
11	SPAKC6174FCZZ	BG	GT	N	D	Packing case	多段パッキングケース
15	0EUSAK0602J//	AB	DJ		D	Vinyl bag (0.03x90x170)	ホリ袋
18	LPLTM5807FCZZ	AD	DJ	N	C	OP fixing plate R	OP取付板R
19	CPLTM5823FC01	AG	DS	N	C	OP fixing plate F Assy	OP取付板F AS
20	XHBSE40P08000	AA	DD		C	Screw (4x8)	ビス
21	0EUSAK0601J//	AG	DX		D	Vinyl bag (0.04x1250x700)	ホリ袋

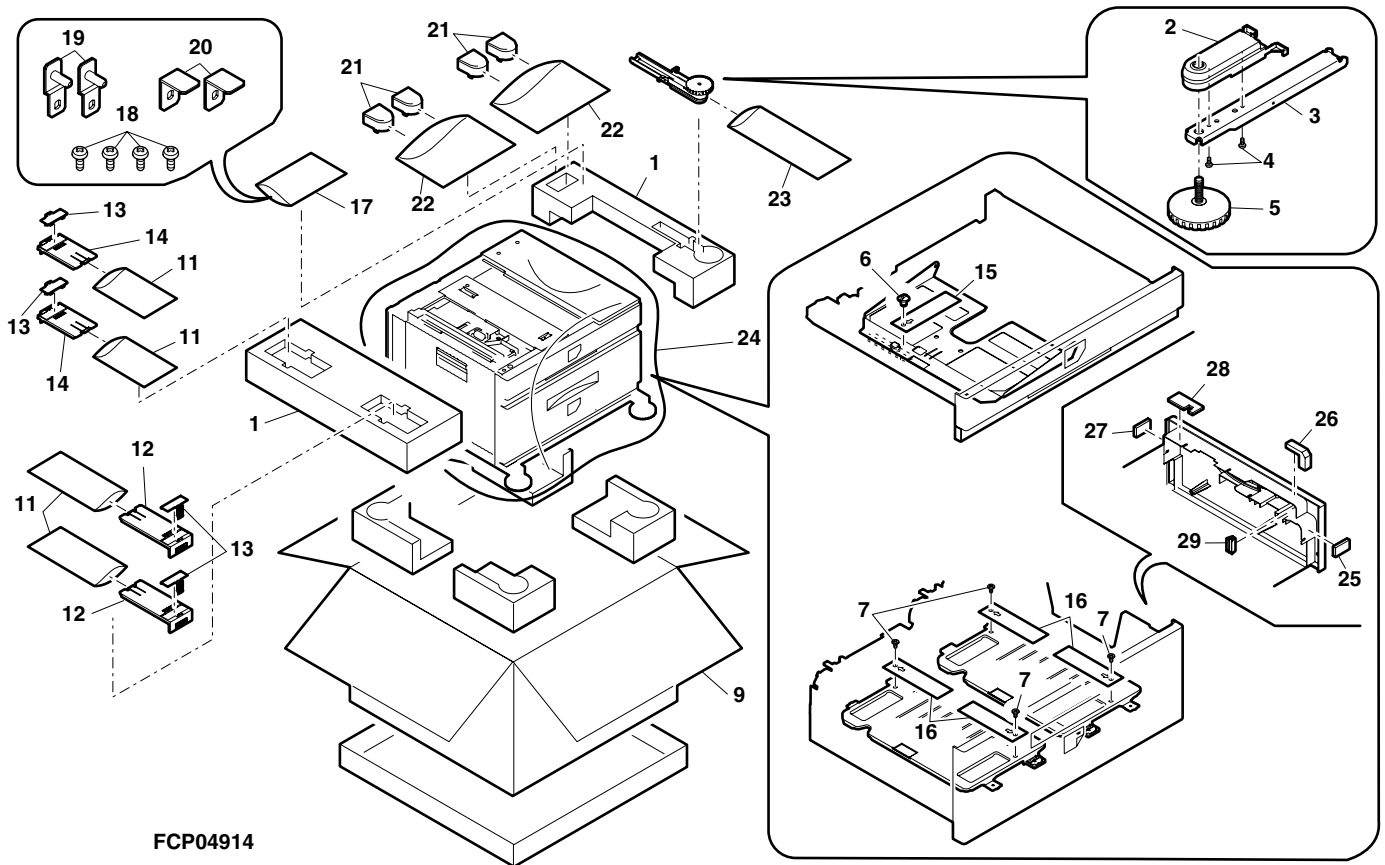
19 梱包 & 付属品 (Packing Material & Accessories)[AR-D14]



20 梱包 & 付属品 (Packing Material & Accessories)[AR-D13]

NO.	PARTS CODE	PRICE RANK		NEW MARK	PART RANK	DESCRIPTION	
		Ex.	Ja.				
1	SPAKA6186FCZ1	BD	GN	N	D	Desk top cushion	デスク天パット
2	PCOVP1588FCZZ	AW	FG	N	D	Left adjuster cover	左アジャスターカバー
3	CSTYM0287FC01	BN	HZ	N	C	Left adjuster stay Assy	左アジャスターステーAS
4	XEBSE40P12000	AA	DD		C	Screw (4x12)	ビス
6	LHLDW1226FCZZ	AB	DJ		C	Turn fastener	ターンファスター
7	LX-BZ0714FCZZ	AC	DD		C	FIN fixing step screw	FIN固定段ビス
9	SPAKC6173FCZZ	BG	GT	N	D	Tandem packing case	タンデムパッキングケース
12	LPLTP5837FCZ1	AW	FG	N	C	Tandem regulation plate L	タンデム規制板L
13	QEARP0135FCZZ	AZ	FX	N	C	Tandem regulation earth plate L	タンデム規制アース板
14	LPLTP5838FCZ1	AY	FQ	N	C	Tandem regulation plate R	タンデム規制板R
15	TCADZ1275FCZZ	AB	DJ		D	Cassette caution card	カセット注意紙
16	0EULAB0404K//	AD	DJ		D	Open packing rotation tag φ6	開梱注意紙φ6
17	0EUSAK0602J//	AB	DJ		D	Vinyl bag (0.03x90x170)	ポリ袋
18	XHBSE40P08000	AA	DD		C	Screw (4x8)	ビス
19	CPLTM5823FC01	AG	DS	N	C	OP fixing plate F Assy	OP取付板F AS
20	LPLTM5807FCZZ	AD	DJ	N	C	OP fixing plate R	OP取付板R
24	0EUSAK0601J//	AG	DX		D	Vinyl bag (0.04x1250x700)	ポリ袋
25	SPAKA6267FCZZ	AV	FG	N	D	Tandem cassette fixing packing cushion left upper	タンデムカセット固定材左上
26	SPAKA6268FCZZ	AT	EZ	N	D	Tandem cassette fixing packing cushion left lower	タンデムカセット固定材左下
27	SPAKA6269FCZZ	AV	FG	N	D	Tandem cassette fixing packing cushion right upper	タンデムカセット固定材右上
28	SPAKA6270FCZZ	AT	EZ	N	D	Tandem cassette fixing packing cushion right lower	タンデムカセット固定材右下
29	SPAKA6271FCZZ	AE	DS	N	D	Tandem front exterior support cushion	タンデム前外ビ補強材

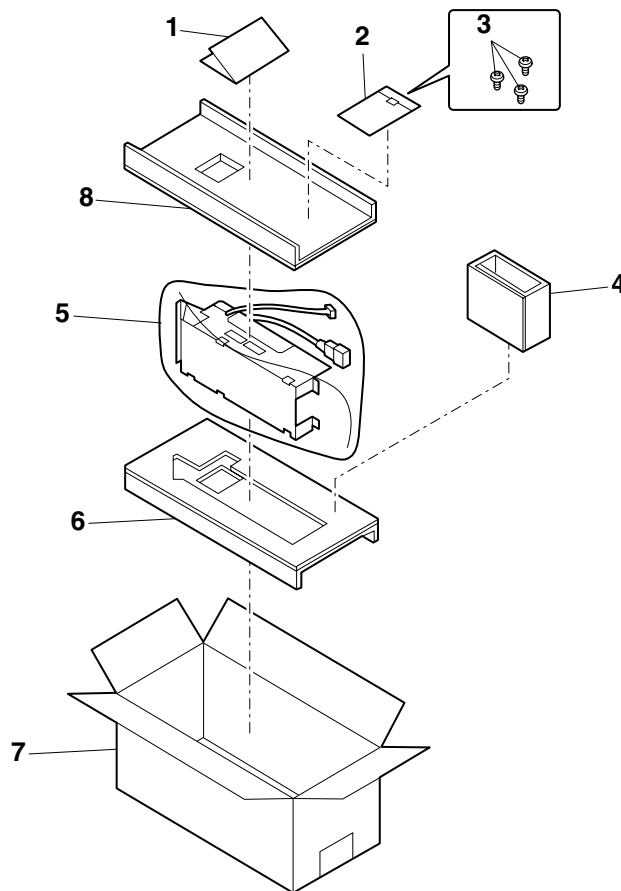
20 梱包 & 付属品 (Packing Material & Accessories)[AR-D13]



21 梱包 & 付属品 (Packing material & Accessories)[AR-DC1]

NO.	PARTS CODE	PRICE RANK		NEW MARK	PART RANK	DESCRIPTION
		Ex.	Ja.			
1	TCADZ1499FCZZ	AQ	EQ	N	D	Inst.manual [Japan only] 設置手順書
	TCADZ1500FCZZ	AR	EQ	N	D	Inst.manual [except Japan] 設置手順書
2	SSAKA0006UCZZ	AA	DD		D	viynl bag (50×60) ホリ袋
3	XHBSE40P08000	AA	DD		C	Screw (4×8) ビス
4	SPAKA6237FCZZ	AG	DS	N	D	Packing add スペーサ
5	SPAKA399ACCZZ	AB	DD		D	viynl bag 導電ホリ袋
6	SPAKA6141FCZZ	AM	EG	N	D	Packing add B パッケージト B
7	SPAKC6138FCZZ	AN	EQ	N	D	Packing case [Japan only] 個装ケース
	SPAKC6138DS11	AN	EQ	N	D	Packing case [USA,Canada,100V area] 個装ケース
	SPAKC6138DS12	AN	EQ	N	D	Packing case [Europe,U.Kingdom,Australia, New Zealand,200V area] 個装ケース
	SPAKC6138DS13	AN	EQ	N	D	Packing case [China] 個装ケース
8	SPAKA6140FCZZ	AM	EG	N	D	Packing add A パッケージト A

21 梱包 & 付属品 (Packing material & Accessories)[AR-DC1]



FCP04915

22 AR-DC1 電源ユニット100V系(POWER SUPPLY UNIT 100V SERIES)

NO.	PARTS CODE	PRICE RANK		NEW MARK	PART RANK	DESCRIPTION
		Ex.	Ja.			
1	0AV1560000005	AH	DX	N	C	FILM CAPACITOR (RE474-C) [C701] フィルムコンデンサ
2	0AV1650000077	AD	DJ		C	CERAMIC CAPACITOR (DE1007-486E222M-KH) [C702,C703,C709] セラミックコンデンサ
3	0AV1560000003	AH	DX	N	C	FILM CAPACITOR (RE224-C) [C704] フィルムコンデンサ
4	0AV1650000068	AD	DJ		C	CERAMIC CAPACITOR (DE1207-486E332M-KH) [C705] セラミックコンデンサ
5	0AV1390000166	AR	EQ	N	C	AL-ELECTROLYTIC CAPACITOR (LLS2D561MHL) [C706] 電解コンデンサ
6	0AV1610000090	AD	DJ	N	C	CERAMIC CAPACITOR (DE1105-979R152K1K) [C707,C708] セラミックコンデンサ
7	0AV1390000171	AC	DJ	N	C	AL-ELECTROLYTIC CAPACITOR (UPW1V220MDH) [C710] 電解コンデンサ
8	0AV1690000089	AD	DJ	N	C	CERAMIC CAPACITOR (RPE132R223K50) [C711] セラミックコンデンサ
9	0AV1690000087	AC	DJ	N	C	CERAMIC CAPACITOR (RPE132CH221J50) [C712] セラミックコンデンサ
10	0AV1690000086	AD	DJ	N	C	CERAMIC CAPACITOR (RPE132R472K50) [C713] セラミックコンデンサ
11	0AV1690000088	AC	DJ	N	C	CERAMIC CAPACITOR (RPE132R104K50) [C714,C717] セラミックコンデンサ
12	0AV1610000091	AC	DJ	N	C	CERAMIC CAPACITOR (DE0905-979R102K1K) [C715] セラミックコンデンサ
13	0AV1390000172	AH	DX	N	C	AL-ELECTROLYTIC CAPACITOR (UPW1V222MHH6) [C716] 電解コンデンサ
14	0AV1390000169	AC	DJ	N	C	AL-ELECTROLYTIC CAPACITOR (UPW1HR47MDH) [C718] 電解コンデンサ
15	0AV1390000170	AD	DJ	N	C	AL-ELECTROLYTIC CAPACITOR (UPW1V151MPH) [C719] 電解コンデンサ
16	0AV1390000168	AE	DJ	N	C	AL-ELECTROLYTIC CAPACITOR (UPW1A102MPH) [C720] 電解コンデンサ
17	0AV3060027000	AH	EB		B	DIODE (D3SB60) [D701] ダイオード
18	0AV3050019000	AF	DS		B	DIODE (ERA91-02) [D702,D704] ダイオード
19	0AV3070117000	AC	DJ	N	B	ZENNER DIODE (RD18ES) [D703] 低電圧ダイオード
20	0AV3070118000	AC	DJ	N	B	ZENNER DIODE (RD24ES) [D705] 低電圧ダイオード
21	0AV3050091000	AB	DJ	N	B	DIODE (1SS270) [D706,D709] ダイオード
22	0AV3070115000	AC	DJ	N	B	ZENNER DIODE (RD20ES) [D707] 低電圧ダイオード
23	0AV3050092000	AG	DX	N	B	DIODE (YG902C2) [D708] ダイオード
24	0AV3060044000	AC	DJ	N	B	DIODE (ERA15-04) [D711] ダイオード
25	0AV3050093000	AF	DS	N	B	SCHOTTKY DIODE (RK-14) [D712,D715] ショットキーダイオード
26	0AV3070119000	AC	DJ	N	B	ZENNER DIODE (RD5.6ES) [D713,D714] 低電圧ダイオード
27	0AV5060067000	AF	DS		A	FUSE (19396/T4A) [F701] ヒューズ
28	0AV3090056000	AP	EQ		B	IC (FA5315P) [IC701] IC
29	0AV3090041000	AF	DX		B	IC (UPC1093J-1) [IC702] IC
30	0AV3090074000	AR	EQ	N	B	IC (SI-8050S) [IC703] IC
31	0AV3082561300	AF	DS		B	PHOTOCOUPLER (PS2561) [PC701] フォトカプラ
32	0AV4070057000	AH	DX	N	C	INDUCTOR (SS11V-R22020) [L701,L702] ドラムコイル
33	0AV4120002000	AC	DD		C	INDUCTOR (B-01-A) [L703,L705] ビーズインダクター
34	0AV4120013000	AC	DJ		C	INDUCTOR (T3140P3206536HW) [L704] ビーズインダクター
35	0AV4050010000	AH	DX		C	INDUCTOR (PC8T3R3M) [L706] ドラムコイル
36	0AV4050009000	AF	DS		C	INDUCTOR (PJ8T8R2M) [L707] ドラムコイル
37	0AV4050024000	AL	EB	N	C	INDUCTOR (534-7212N-101K) [L708] ドラムコイル
38	0AV3042698000	AS	EQ		B	FET (2SK2698) [Q701] FET
39	0AV3001015500	AC	DD		B	TRANSISTOR (2SA1015) [Q702] トランジスタ
40	0AV3001815500	AC	DJ	N	B	TRANSISTOR (2SC1815) [Q703] トランジスタ
41	0AV2012243030	AC	DJ		C	FLAME PROOF CARBON RESISTOR (RDF50S220KΩ) [R701] 不燃カーボン抵抗
42	0AV2012233020	AA	DD		C	FLAME PROOF CARBON RESISTOR (RDF25S22KΩ) [R702,R703,R704] 不燃カーボン抵抗
43	0AV2011003020	AA	DD		C	FLAME PROOF CARBON RESISTOR (RDF25S10Ω) [R705] 不燃カーボン抵抗
44	0AV2011033010	AA	DD		C	FLAME PROOF CARBON RESISTOR (RDF16S10KΩ) [R706,R713,R720] 不燃カーボン抵抗
45	0AV2024703078	AF	DS	N	C	METAL OXIDE FILM RESISTOR (RSS5FB47ΩJ-T) [R707] 不燃酸化膜抵抗
46	0AV2091083040	AC	DJ	N	C	SPECIAL POWER RESISTOR (SPR1B0.1Ω) [R708] 特殊被膜抵抗
47	0AV2044713010	AC	DJ	N	B	FUSING RESISTOR (RF16S470ΩJ) [R709] ヒューズ抵抗
48	0AV2013333010	AA	DD		C	FLAME PROOF CARBON RESISTOR (RDF16S33KΩJ) [R710] 不燃カーボン抵抗
49	0AV2018203030	AB	DJ		C	FLAME PROOF CARBON RESISTOR (RDF50S82ΩJ) [R711] 不燃カーボン抵抗
50	0AV2012233010	AA	DD		C	FLAME PROOF CARBON RESISTOR (RDF16S22KΩJ) [R712] 不燃カーボン抵抗
51	0AV2014733020	AB	DD		C	FLAME PROOF CARBON RESISTOR (RDF25S47KΩJ) [R714] 不燃カーボン抵抗
52	0AV2011533010	AA	DD		C	FLAME PROOF CARBON RESISTOR (RDF16S15KΩJ) [R716] 不燃カーボン抵抗
53	0AV2011023010	AA	DD		C	FLAME PROOF CARBON RESISTOR (RDF16S1KΩJ) [R717,R723] 不燃カーボン抵抗
54	0AV2014723010	AA	DD		C	FLAME PROOF CARBON RESISTOR (RDF16S4.7KΩJ) [R718,R719] 不燃カーボン抵抗
55	0AV2990009000	AC	DJ		C	METAL FILM RESISTOR (SN16S22.1KΩD) [R721] 金皮抵抗
56	0AV2990010000	AC	DJ		C	METAL FILM RESISTOR (SN16S2.55KΩD) [R722] 金皮抵抗
57	0AV2014713010	AA	DD		C	FLAME PROOF CARBON RESISTOR (RDF16S470ΩJ) [R724] 不燃カーボン抵抗
58	0AV2014743020	AB	DJ		C	FLAME PROOF CARBON RESISTOR (RDF25S470KΩJ) [R725] 不燃カーボン抵抗
59	0AV2011003010	AA	DD		B	FUSING RESISTOR (RF16S10ΩJ) [R726] ヒューズ抵抗
60	0AV5140017000	AE	DS		B	POWER THERMISTOR (M8R210T3C) [TH701] サーミスタ
61	0AV4000122311	AT	EZ	N	B	TRANSFORMER (N-T01-223) [T701] コンバータトランス
62	0AV5190021000	AD	DJ	N	B	VARIATOR (ENC271D-07A) [X701] バリスタ
63	0AV5080009000	AP	EQ	N	B	RELAY (DH24D1-O(M)TV-8) [RL701] リレー
64	0AV5030036000	AC	DJ		C	CONNECTOR (B2P3-VH) [CN701] コネクタ
65	0AV5030121000	AG	DX	N	C	CONNECTOR (SS22B-PHDSS-B) [CN702] コネクタ
66	0AV5050005000	AA	DD		C	HOLDER (PFC5000-0203) フューズホルダー
67	0AV8117730514	AB	DJ		C	SCREW (NACPEW-B3x10ZF) ねじ
68	0AV6114112511	AE	DS	N	C	HEATSINK (LM41125) ヒートシンク
69	0AV7100003000	AE	DS		C	INSULATION SHEET (M-30AD-D-3) 絶縁シート
70	0AV5130008000	AC	DJ		C	TERMINAL (TP00370-41) ラゲ端子
71	0AV5110012000	AB	DJ		C	JUMPER WIRE (RJ-SKA-06) [RJ701,RJ702,RJ704] ジャンプワイヤ
72	0AV5110020000	AA	DD		C	JUMPER WIRE (RJ-SEA-06) [RJ705,RJ709] ジャンプワイヤ
73	0AV5110001000	AA	DD		C	JUMPER WIRE (RJ-SCA-06) [RJ707,RJ708,RJ710] ジャンプワイヤ
74	0AV5110003000	AA	DD		C	JUMPER WIRE (RJ-SBA-06) [RJ711,RJ712,RJ713] ジャンプワイヤ
75	0AV5060080000	AE	DS	N	A	FUSE (23706.3) [F702] ヒューズ
76	0AV5060081000	AE	DJ	N	A	FUSE (2373.15) [F703] ヒューズ
77	0AV7414128911	AD	DJ	N	C	LABEL (LV41289) ラベル

23 AR-DC1 電源ユニット200V系 (POWER SUPPLY UNIT 200V SERIES)

NO.	PARTS CODE	PRICE RANK		NEW MARK	PART RANK	DESCRIPTION
		Ex.	Ja.			
1	0AV1560000003	AH	DX	N	C	FILM CAPACITOR (RE224-C) [C701,C704] フィルムコンデンサ
2	0AV16900000074	AD	DJ		C	CERAMIC CAPACITOR (DE0807-486E102M-KH) [C702,C703,C721,C722] セラミックコンデンサ
3	0AV16500000077	AD	DJ		C	CERAMIC CAPACITOR (DE1007-486E222M-KH) [C705,C723,C709] セラミックコンデンサ
4	0AV1390000167	AQ	EQ	N	C	AL-ELECTROLYTIC CAPACITOR (LLS2G151MHLY) [C706] 電解コンデンサ
5	0AV1610000092	AC	DJ	N	C	CERAMIC CAPACITOR (DE0805-979R681K1K) [C707,C708] セラミックコンデンサ
6	0AV1390000171	AC	DJ	N	C	AL-ELECTROLYTIC CAPACITOR (UPW1V220MDH) [C710] 電解コンデンサ
7	0AV1690000089	AD	DJ	N	C	CERAMIC CAPACITOR (RPE132R223K50) [C711] セラミックコンデンサ
8	0AV1690000087	AC	DJ	N	C	CERAMIC CAPACITOR (RPE132CH221J50) [C712] セラミックコンデンサ
9	0AV1690000086	AD	DJ	N	C	CERAMIC CAPACITOR (RPE132R472K50) [C713] セラミックコンデンサ
10	0AV1690000088	AC	DJ	N	C	CERAMIC CAPACITOR (RPE132R104K50) [C714,C717] セラミックコンデンサ
11	0AV1390000172	AH	DX	N	C	AL-ELECTROLYTIC CAPACITOR (UPW1V222MHH6) [C716] 電解コンデンサ
	0AV1610000091	AC	DJ	N	C	CERAMIC CAPACITOR (DE0905-979R102K1K) [C715] セラミックコンデンサ
12	0AV1390000169	AC	DJ	N	C	AL-ELECTROLYTIC CAPACITOR (UPW1HR47MDH) [C718] 電解コンデンサ
13	0AV1390000170	AD	DJ	N	C	AL-ELECTROLYTIC CAPACITOR (UPW1V151MPH) [C719] 電解コンデンサ
14	0AV1390000168	AE	DJ	N	C	AL-ELECTROLYTIC CAPACITOR (UPW1A102MPH) [C720] 電解コンデンサ
15	0AV3060027000	AH	EB		B	DIODE (D3SB60) [D701] ダイオード
16	0AV3050019000	AF	DS		B	DIODE (ERA91-02) [D702,D704] ダイオード
17	0AV3070115000	AC	DJ	N	B	ZENNER DIODE (RD20ES) [D703,D707] 低電圧ダイオード
18	0AV3070116000	AC	DJ	N	B	ZENNER DIODE (RD39ES) [D705] 低電圧ダイオード
19	0AV3050091000	AB	DJ	N	B	DIODE (1SS270) [D706,D709] ダイオード
20	0AV3050092000	AG	DX	N	B	DIODE (YG902C2) [D708] ダイオード
21	0AV3060044000	AC	DJ	N	B	DIODE (ERA15-04) [D711] ダイオード
22	0AV3050093000	AF	DS	N	B	SCHOTTKY DIODE (RK-14) [D712,D715] ショットキーダイオード
23	0AV3070119000	AC	DJ	N	B	ZENNER DIODE (RD5.6ES) [D713,D714] 低電圧ダイオード
24	0AV3090056000	AP	EQ		B	IC (FA5315P) [IC701] IC
25	0AV3090041000	AF	DX		B	IC (UPC1093J-1) [IC702] IC
26	0AV3090074000	AR	EQ	N	B	IC (SI-8050S) [IC703] IC
27	0AV3080721100	AG	DS	N	B	PHOTOCOUPLER (TLP721) [PC701] フォトコプラ
28	0AV4070058000	AH	DX	N	C	INDUCTOR (SS11V-R10093) [L701,L702] ドラムコイル
29	0AV4120002000	AC	DD		C	INDUCTOR (B-01-A) [L705] ビーズインダクター
30	0AV4120013000	AC	DJ		C	INDUCTOR (T314OP3206536HW) [L704] ビーズインダクター
31	0AV4050010000	AH	DX		C	INDUCTOR (PC8T3R3M) [L706] ドラムコイル
32	0AV4050009000	AF	DS		C	INDUCTOR (PJ8T8R2M) [L707] ドラムコイル
33	0AV4050024000	AL	EB	N	C	INDUCTOR (534-7212N-101K) [L708] ドラムコイル
34	0AV3042655000	AS	EQ	N	B	FET (2SK2655) [Q701] FET
35	0AV3001015500	AC	DD		B	TRANSISTOR (2SA1015) [Q702] トランジスタ
36	0AV3001815500	AC	DJ	N	B	TRANSISTOR (2SC1815) [Q703] トランジスタ
37	0AV2023933040	AC	DJ		C	METAL OXIDE FILM RESISTOR (RSU139KΩ) [R702,R703,R704] 不燃酸金抵抗
38	0AV2012203020	AA	DD		C	FLAME PROOF CARBON RESISTOR (RDF25S22Ω) [R705] 不燃カーボン抵抗
39	0AV2011033010	AA	DD		C	FLAME PROOF CARBON RESISTOR (RDF16S10KΩ) [R706,R713,R720] 不燃カーボン抵抗
40	0AV2021013078	AF	DS	N	C	METAL OXIDE FILM RESISTOR (RSS5FB100Ω-T) [R707] 不燃酸金抵抗
41	0AV2092283040	AC	DJ	N	C	SPECIAL POWER RESISTOR (SPR1B0.22Ω) [R708] 特殊皮膜抵抗
42	0AV2012213010	AA	DD		B	FUSING RESISTOR (RF16S220Ω) [R709] フューズ抵抗
43	0AV2012233010	AA	DD		C	FLAME PROOF CARBON RESISTOR (RDF16S22KΩ) [R710] 不燃カーボン抵抗
44	0AV2018203030	AB	DJ		C	FLAME PROOF CARBON RESISTOR (RDF50S82Ω) [R711] 不燃カーボン抵抗
45	0AV2013933010	AA	DD		C	FLAME PROOF CARBON RESISTOR (RDF16S39KΩ) [R712] 不燃カーボン抵抗
46	0AV2014733020	AB	DD		C	FLAME PROOF CARBON RESISTOR (RDF25S47KΩ) [R714] 不燃カーボン抵抗
47	0AV2018203010	AA	DD		C	FLAME PROOF CARBON RESISTOR (RDF16S82Ω) [R715] 不燃カーボン抵抗
48	0AV2011533010	AA	DD		C	FLAME PROOF CARBON RESISTOR (RDF16S15KΩ) [R716] 不燃カーボン抵抗
49	0AV2011023010	AA	DD		C	FLAME PROOF CARBON RESISTOR (RDF16S1KΩ) [R717,R723] 不燃カーボン抵抗
50	0AV2014723010	AA	DD		C	FLAME PROOF CARBON RESISTOR (RDF16S4.7KΩ) [R718,R719] 不燃カーボン抵抗
51	0AV2990009000	AC	DJ		C	METAL FILM RESISTOR (SN16S22.1KΩ) [R721] 金皮抵抗
52	0AV2990010000	AC	DJ		C	METAL FILM RESISTOR (SN16S2.55KΩ) [R722] 金皮抵抗
53	0AV2014713010	AA	DD		C	FLAME PROOF CARBON RESISTOR (RDF16S470Ω) [R724] 不燃カーボン抵抗
54	0AV2011053020	AA	DD		C	FLAME PROOF CARBON RESISTOR (RDF25S1MΩ) [R725] 不燃カーボン抵抗
55	0AV2011003010	AA	DD		B	FUSING RESISTOR (RF16S10Ω) [R726] フューズ抵抗
56	0AV5140019000	AE	DD		B	POWER THERMISTOR (M1600T3C) [TH701] サーミスタ
57	0AV4000123611	AW	FG	N	B	TRANSFORMER (N-T01-236) [T701] コンバートランス
58	0AV5190015000	AD	DJ	N	B	VARIATOR (ENC471D-07A) [X701] バリスタ
59	0AV5080009000	AP	EQ	N	B	RELAY (DH24D1-O(M)TV-8) [RL701] リレー
60	0AV5030036000	AC	DJ		C	CONNECTOR (B2P3-VH) [CN701] コネクタ
61	0AV5030121000	AG	DX	N	C	CONNECTOR (SS22B-PHDSS-B) [CN702] コネクタ
62	0AV5050005000	AA	DD		C	HOLDER (PFC5000-0203) フューズホルダー
63	0AV8117730514	AB	DJ		C	SCREW (NACPEW-B3x10ZF) ねじ
64	0AV6114112511	AE	DS	N	C	HEATSINK (LM41125) ヒートシンク
65	0AV5130008000	AC	DJ		C	TERMINAL (TP00370-41) 端子
66	0AV5110012000	AB	DJ		C	JUMPER WIRE (RJ-SKA-06) [RJ701,RJ702,RJ704] ジャンパーワイヤ
67	0AV5110001000	AA	DD		C	JUMPER WIRE (RJ-SCA-06) [J703,RJ707,RJ708,RJ710] ジャンパーワイヤ
68	0AV5110002000	AA	DD		C	JUMPER WIRE (RJ-SEA-06) [RJ705,RJ709] ジャンパーワイヤ
69	0AV5060084000	AF	DS	N	A	FUSE (21502.5) [F701] ヒューズ
70	0AV5060082000	AF	DS	N	A	FUSE (21506.3) [F702] ヒューズ
71	0AV5060083000	AF	DS	N	A	FUSE (2153.15) [F703] ヒューズ
72	0AV7414129011	AD	DJ	N	C	LABEL (LV41290) ラベル

■ 索引(Index)

PARTS CODE	JAPAN ONLY ORDER CODE	NO.	PRICE R.		NEW	P/R
			Ex.	Ja.		
【C】						
CCÖVP1607FC31	572 110 1223	8- 36	BU	NU	N	B
"	572 110 1223	13- 33	BU	NU	N	B
"	572 110 1223	14- 29	BU	NU	N	B
"	572 110 1223	15- 26	BU	NU	N	B
CFRM-1041FC01	572 213 2152	13- 2	AU	EZ	N	C
CFRM-1041FC03	572 213 2153	14- 1	AV	FG	N	C
CFRM-1042FC02	572 213 2165	13- 8	BC	GD	N	C
"	572 213 2165	14- 9	BC	GD	N	C
CFRM-1045FC01	572 213 2154	16- 24	AV	FG	N	C
CFRM-1046FC01	572 213 2155	15- 22	AV	FG	N	C
CFRM-1047FC02	572 213 2166	15- 31	BG	GT	N	C
CFRM-1056FC01	572 213 2156	16- 35	AR	EQ	N	C
CPLTM5823FC01	572 221 7827	18- 6	AG	DS	N	C
"	572 221 7827	19- 19	AG	DS	N	C
"	572 221 7827	20- 19	AG	DS	N	C
CPLTM5828FC01	572 221 7828	17- 18	AU	EZ	N	C
CPLTM5839FC01	572 221 7829	9- 68	AH	DX	N	C
CPLTM5843FC01	572 221 7830	12- 44	AP	EQ	N	C
CPWBF1483FC31	572 684 3821	4- 40	BH	HC	N	E
"	572 684 3821	6- 6	BH	HC	N	E
"	572 684 3821	8- 7	BH	HC	N	E
CPWBF1484FC32	572 684 3822	8- 18	BM	HR	N	E
"	572 684 3822	50-901	BM	HR	N	E
CPWBN1476FC31	572 684 3802	13- 29	AZ	FQ	N	E
CPWBN1477FC31	572 684 3803	8- 49	BV	RB	N	E
CPWBN1477FC32	572 684 3804	6- 29	BQ	LP	N	E
CSTYM0276FC01	572 231 0516	9- 49	BG	GT	N	C
CSTYM0287FC01	572 231 0517	5- 27	BN	HZ	N	C
"	572 231 0517	7- 30	BN	HZ	N	C
"	572 231 0517	19- 5	BN	HZ	N	C
"	572 231 0517	20- 3	BN	HZ	N	C
【D】						
DHAi-3216FCZZ	572 542 1993	13- 28	AF	DS	N	C
DHAi-3218FCZZ	572 542 1994	13- 1	AZ	FQ	N	C
DHAi-3220FCZZ	572 542 1995	6- 1	AU	EZ	N	C
"	572 542 1995	8- 1	AU	EZ	N	C
"	572 542 1995	16- 1	AU	EZ	N	C
DHAi-3221FCZ1	572 542 2033	8- 57	AU	EZ	N	C
DHAi-3222FCZZ	572 542 1996	8- 2	AQ	EQ	N	C
"	572 542 1996	16- 28	AQ	EQ	N	C
DHAi-3223FCZZ	572 542 1997	8- 46	AR	EQ	N	C
DHAi-3224FCZZ	572 542 1998	6- 32	AN	EG	N	C
DHAi-3225FCZZ	572 542 1999	6- 13	AS	EQ	N	C
DHAi-3241FCZZ	572 542 2001	6- 24	BA	FX	N	C
DHAi-3242FCZZ	572 542 2002	12- 10	AV	FG	N	C
DHAi-3250FCZZ	572 542 2003	11- 10	AW	FG	N	C
DHAi-3261FCZZ	572 542 2004	8- 38	AX	FG	N	C
DHAi-3262FCZZ	572 542 2005	8- 47	AY	FQ	N	C
DHAi-3263FCZZ	572 542 2006	6- 25	AX	FG	N	C
DHAi-3264FCZZ	572 542 2007	6- 33	AU	FG	N	C
DHAi-3265FCZZ	572 542 2008	6- 27	AG	DX	N	C
"	572 542 2008	8- 48	AG	DX	N	C
DHAi-3266FCZZ	572 542 2009	6- 28	AG	DX	N	C
"	572 542 2009	8- 51	AG	DX	N	C
DHAi-3267FCZZ	572 542 2010	4- 31	AG	DX	N	C
"	572 542 2010	5- 40	AG	DX	N	C
"	572 542 2010	7- 39	AG	DX	N	C
DHAi-3269FCZZ	572 542 2011	13- 4	AR	EQ	N	C
DHAi-3270FCZZ	572 542 2012	6- 5	AV	FG	N	C
"	572 542 2012	8- 6	AV	FG	N	C
"	572 542 2012	14- 26	AV	FG	N	C
DHAi-3271FCZZ	572 542 2013	4- 11	BA	FX	N	C
【G】						
GCAB-0949FCZ1	572 107 2040	1- 1	BG	GT	N	D
GCAB-0950FCZZ	572 107 2013	1- 5	AW	FG	N	D
GCAB-0951FCZZ	572 107 2014	1- 7	AX	FG	N	D
GCAB-0952FCZ3	572 107 2041	1- 8	BG	GT	N	D
GCAB-0953FCZ1	572 107 2042	1- 4	BL	HL	N	D
"	572 107 2042	2- 1	BL	HL	N	D
GCAB-0954FCZ1	572 107 2043	2- 8	AV	FG	N	D
GCAB-0955FCZ2	572 107 2044	2- 5	BN	HZ	N	D
GCAB-0956FCZ3	572 107 2045	2- 12	BR	LP	N	D
GCAB-0957FCZ1	572 107 2046	2- 10	AY	FQ	N	D
GCAB-0958FCZ2	572 107 2054	2- 9	AX	FG	N	D
GCAB-0959FCZ2	572 107 2047	9- 42	BM	HV	N	D
GCAB-0974FCZZ	572 107 2015	2- 11	AY	FQ	N	D
GCAB-0975FCZ2	572 107 2048	2- 7	BC	GD	N	D
GCASP0176FCZZ	572 108 1300	17- 17	BU	NE	N	D

PARTS CODE	JAPAN ONLY ORDER CODE	NO.	PRICE R.		NEW	P/R
			Ex.	Ja.		
GDÖR-0032FCZ1	572 113 0067	11- 51	BL	HG	N	D
GDÖR-0033FCZZ	572 113 0063	3- 1	BM	HV	N	D
GLEGP0076FCZZ	572 123 0108	5- 24	AS	EQ	N	D
"	572 123 0108	7- 27	AS	EQ	N	D
【J】						
JHNDG0151FCWZ	572 172 0205	5- 3	BC	GD	N	D
"	572 172 0205	7- 4	BC	GD	N	D
【L】						
LBNDJ0013FCZ1	572 201 0118	6- 2	AA	DJ		C
"	572 201 0118	8- 29	AA	DJ		C
"	572 201 0118	8- 50	AA	DJ		C
"	572 201 0118	13- 10	AA	DJ		C
"	572 201 0118	14- 17	AA	DJ		C
LBNDJ0043FCZ1	572 201 0125	15- 30	AA	DJ		C
"	572 201 0125	16- 10	AA	DJ		C
LBNDJ0071FCZZ	572 201 0157	16- 2	AC	DJ		C
LBRC-0065FCZZ	572 203 0874	5- 26	AN	EG	N	C
"	572 203 0874	7- 28	AN	EG	N	C
LBSHC0350FCZZ	572 204 0461	4- 13	AF	DS	N	C
"	572 204 0461	6- 16	AF	DS	N	C
"	572 204 0461	8- 40	AF	DS	N	C
LDAiU0631FCZZ	572 210 1186	4- 29	AX	FG	N	D
"	572 210 1186	5- 36	AX	FG	N	D
"	572 210 1186	7- 34	AX	FG	N	D
LDAiU0632FCZZ	572 210 1187	17- 29	AG	DS	N	D
LDAiU0633FCZ1	572 210 1192	9- 21	AV	FG	N	D
LHLDW1226FCZZ	572 214 1450	17- 35	AB	DJ		C
"	572 214 1450	18- 8	AB	DJ		C
"	572 214 1450	19- 8	AB	DJ		C
"	572 214 1450	20- 6	AB	DJ		C
LHLDW1489FCZZ	572 214 2176	15- 24	AC	DJ	N	C
"	572 214 2176	16- 34	AC	DJ	N	C
LHLDW1490FCZZ	572 214 2191	16- 22	AD	DJ	N	C
LHLDW1491FCZZ	572 214 2192	8- 27	AG	DS	N	C
LHLDZ1462FCZZ	572 214 2193	17- 14	AG	DS	N	C
LHLDZ1463FCZZ	572 214 2194	4- 19	AX	FG	N	C
"	572 214 2194	6- 11	AX	FG	N	C
"	572 214 2194	8- 11	AX	FG	N	C
LHLDZ1464FCZZ	572 214 2195	4- 20	AG	DX	N	C
"	572 214 2195	6- 10	AG	DX	N	C
"	572 214 2195	8- 9	AG	DX	N	C
LHLDZ1465FCZ2	572 214 2201	11- 61	AP	EQ	N	C
"	572 214 2201	12- 39	AP	EQ	N	C
LHLDZ1466FCZ1	572 214 2202	5- 6	AG	DX	N	C
"	572 214 2202	7- 18	AG	DX	N	C
LHLDZ1469FCZZ	572 214 2182	9- 37	AE	DJ	N	C
LPiNS0089FCZZ	572 218 0075	11- 43	AA	DD		C
"	572 218 0075	12- 53	AA	DD		C
LPiNS0096FCZZ	572 218 0079	9- 59	AB	DD		C
"	572 218 0079	14- 23	AB	DD		C
"	572 218 0079	15- 19	AB	DD		C
"	572 218 0079	16- 16	AB	DD		C
LPiNS0133FCZZ	572 218 0086	10- 11	AA	DD		C
"	572 218 0086	11- 23	AA	DD		C
"	572 218 0086	12- 49	AA	DD		C
LPiNS0134FCZZ	572 218 0043	13- 12	AB	DD		C
"	572 218 0043	14- 13	AB	DD		C
"	572 218 0043	15- 16	AB	DD		C
"	572 218 0043	16- 32	AB	DD		C
LPiNS0165FCZZ	572 218 0087	10- 4	AB	DD		C
"	572 218 0087	11- 21	AB	DD		C
"	572 218 0087	12- 45	AB	DD		C
LPiNS0263FCZZ	572 218 0332	9- 45	AD	DJ		C
LPiNS1031HCZZ	541 218 1003	9- 52	AA	DD		C
LPLTM5807FCZZ	572 221 7803	18- 7	AD	DJ	N	C
"	572 221 7803	19- 18	AD	DJ	N	C
"	572 221 7803	20- 20	AD	DJ	N	C
LPLTM5809FCZZ	572 221 7831	4- 10	AF	DS	N	C
LPLTM5810FCZZ	572 221 7832	4- 2	AH	DX	N	C
LPLTM5811FCZZ	572 221 7833	17- 24	AU	EZ	N	C
LPLTM5814FCZZ	572 221 7834	17- 3	AD	DJ	N	C
LPLTM5819FCZZ	572 221 7835	17- 9	AF	DS	N	C
LPLTM5824FCZZ	572 221 7836	11- 20	AH	DX	N	C
LPLTM5825FCZZ	572 221 7837	11- 1	AQ	EQ	N	C
"	572 221 7837	12- 1	AQ	EQ	N	C
LPLTM5826FCZZ	572 221 7838	11- 50	AM	EG	N	C
"	572 221 7838	12- 33	AM	EG	N	C
LPLTM5830FCZZ	572 221 7839	8- 32	AP	EQ	N	C
LPLTM5832FCZZ	572 221 7840	7- 8	AT	EZ	N	C
LPLTM5833FCZZ	572 221 7841	7- 40	BE	GN	N	C
LPLTM5841FCZZ	572 221 7842	9- 6	AK	EB	N	C

PARTS CODE	JAPAN ONLY ORDER CODE	NO.	PRICE R.		NEW	P/R
			Ex.	Ja.		
LPLTM5842FCZZ	572 221 7843	8- 33	AF	DS	N	C
LPLTM5958FCZZ	572 221 7860	5- 4	AD	DJ	N	C
"	572 221 7860	7- 1	AD	DJ	N	C
"	572 221 7860	11- 66	AD	DJ	N	C
"	572 221 7860	12- 35	AD	DJ	N	C
LPLTM5959FCZZ	572 221 7861	5- 7	AD	DJ	N	C
"	572 221 7861	12- 57	AD	DJ	N	C
LPLTM5961FCZZ	572 221 7862	4- 37	AF	DS	N	C
LPLTM5967FCZZ	572 221 7928	9- 79	AN	EG	N	C
LPLTM5969FCZZ	572 221 7910	8- 30	AH	DX	N	C
LPLTP5808FCZZ	572 221 7844	4- 4	AF	DS	N	C
"	572 221 7844	6- 18	AF	DS	N	C
"	572 221 7844	8- 13	AF	DS	N	C
LPLTP5812FCZZ	572 221 7845	17- 1	AW	FG	N	C
LPLTP5813FCZZ	572 221 7846	17- 5	AX	FG	N	C
LPLTP5815FCZZ	572 221 7847	17- 11	AQ	EQ	N	C
LPLTP5816FCZZ	572 221 7848	17- 33	AG	DX	N	C
LPLTP5817FCZZ	572 221 7849	17- 31	AR	EQ	N	C
LPLTP5827FCZZ	572 221 7850	11- 8	AF	DS	N	C
"	572 221 7850	12- 8	AF	DS	N	C
LPLTP5831FCZZ	572 221 7851	5- 21	AP	EQ	N	C
"	572 221 7851	5- 32	AP	EQ	N	C
"	572 221 7851	7- 24	AP	EQ	N	C
"	572 221 7851	7- 42	AP	EQ	N	C
LPLTP5834FCZZ	572 221 7877	8- 16	AM	EG	N	C
LPLTP5835FCZ1	572 221 7878	9- 28	AW	FG	N	C
LPLTP5836FCZ1	572 221 7879	9- 26	AW	FG	N	C
LPLTP5837FCZ1	572 221 7880	9- 1	AW	FG	N	C
"	572 221 7880	20- 12	AW	FG	N	C
LPLTP5838FCZ1	572 221 7881	9- 3	AY	FQ	N	C
"	572 221 7881	20- 14	AY	FQ	N	C
LREALM0189FCZ2	572 223 0282	4- 35	BG	GT	N	C
"	572 223 0282	5- 34	BG	GT	N	C
"	572 223 0282	7- 32	BG	GT	N	C
LREALM0189FCZ3	572 223 0283	5- 1	BG	GT	N	C
LREALM0190FCZ1	572 223 0284	4- 16	BG	GT	N	C
"	572 223 0284	5- 8	BG	GT	N	C
"	572 223 0284	7- 5	BG	GT	N	C
LREALM0191FCZZ	572 223 0279	7- 15	BL	HR	N	C
LSTPP0355FCZZ	572 230 0521	10- 16	AD	DJ	N	C
"	572 230 0521	12- 42	AD	DJ	N	C
LSTPP0358FCZZ	572 230 0522	9- 34	AF	DS	N	C
LSTYM0270FCZZ	572 231 0518	4- 15	BG	GT	N	C
"	572 231 0518	5- 15	BG	GT	N	C
"	572 231 0518	7- 10	BG	GT	N	C
LSTYM0271FCZZ	572 231 0519	4- 25	AD	DJ	N	C
"	572 231 0519	5- 16	AD	DJ	N	C
"	572 231 0519	7- 46	AD	DJ	N	C
LSTYM0275FCZ2	572 231 0526	9- 31	AP	EQ	N	C
LSUPP0083FCZZ	572 233 0113	8- 45	AB	DJ	N	C
"	572 233 0113	13- 30	AB	DJ	N	C
LSUPP0119FCZZ	572 233 0150	6- 26	AC	DJ	N	C
LX-BZ0531FCZZ	572 970 0220	7- 17	AA	DD	N	C
"	572 970 0220	9- 40	AA	DD	N	C
"	572 970 0220	17- 10	AA	DD	N	C
LX-BZ0659FCZZ	572 970 1248	8- 21	AB	DD	N	C
LX-BZ0670FCZZ	572 970 1361	9- 74	AC	DD	N	C
LX-BZ0714FCZZ	572 970 1455	20- 7	AC	DD	N	C
LX-BZ0848FCZZ	572 970 1903	9- 32	AC	DD	N	C
LX-BZ0926FCZ1	572 970 2324	4- 17	AD	DJ	N	C
"	572 970 2324	5- 10	AD	DJ	N	C
"	572 970 2324	7- 7	AD	DJ	N	C
LX-BZ0927FCZZ	572 970 2305	4- 12	AG	DS	N	C
"	572 970 2305	6- 15	AG	DS	N	C
"	572 970 2305	8- 44	AG	DS	N	C
LX-BZ0930FCZZ	572 970 2327	4- 36	AC	DD	N	C
"	572 970 2327	5- 12	AC	DD	N	C
"	572 970 2327	7- 47	AC	DD	N	C
LX-BZ3006SC0M	572 970 0012	3- 5	AA	DD	N	C
LX-BZ4008SC0S	572 970 0018	13- 9	AA	DD	N	C
"	572 970 0018	14- 10	AA	DD	N	C
"	572 970 0018	15- 12	AA	DD	N	C
"	572 970 0018	16- 6	AA	DD	N	C
LX-NZ0096FCZZ	572 980 0124	8- 58	AB	DD	N	C
LX-WZ2011SCZZ	595 990 0031	11- 44	AA	DD	N	C
"	595 990 0031	12- 54	AA	DD	N	C
[M]						
MARMP0267FCZ1	572 240 0443	4- 33	AF	DS	N	C
"	572 240 0443	5- 38	AF	DS	N	C
"	572 240 0443	7- 37	AF	DS	N	C
MARMP0268FCZZ	572 240 0430	17- 15	AW	FG	N	C

PARTS CODE	JAPAN ONLY ORDER CODE	NO.	PRICE R.		NEW	P/R
			Ex.	Ja.		
MARMP0269FCZZ	572 240 0431	11- 48	AE	DS	N	C
"	572 240 0431	12- 36	AE	DS	N	C
MARMP0270FCZZ	572 240 0432	9- 64	AK	DX	N	C
MARMP0271FCZ1	572 240 0444	9- 60	AK	EB	N	C
MARMP0272FCZZ	572 240 0433	9- 54	AE	DS	N	C
MLEVP0755FCZ1	572 248 1206	17- 7	AE	DJ	N	C
MLEVP0811FCZZ	572 248 1345	17- 27	AH	DX	N	C
MLEVP0812FCZ1	572 248 1361	11- 15	AG	DX	N	C
"	572 248 1361	12- 16	AG	DX	N	C
MLEVP0813FCZ2	572 248 1362	11- 12	AH	DX	N	C
"	572 248 1362	12- 13	AH	DX	N	C
MLEVP0814FCZ1	572 248 1363	11- 18	AK	DX	N	C
"	572 248 1363	12- 14	AK	DX	N	C
MLEVP0816FCZZ	572 248 1346	8- 22	AL	EB	N	C
MLEVP0817FCZ1	572 248 1364	9- 19	AK	EB	N	C
MLEVP0818FCZZ	572 248 1347	3- 6	AK	EB	N	C
MLEVP0819FCZ1	572 248 1365	10- 14	AL	EB	N	C
MLEVP0820FCZ1	572 248 1366	10- 6	AL	EB	N	C
MLEVP0834FCZ1	572 248 1367	11- 46	AF	DS	N	C
"	572 248 1367	12- 32	AF	DS	N	C
MSPRC2894FCZZ	572 258 3845	4- 39	AC	DJ	N	C
"	572 258 3845	6- 8	AC	DJ	N	C
MSPRC2896FCZZ	572 258 3846	17- 6	AC	DJ	N	C
MSPRC2897FCZZ	572 258 3847	17- 28	AD	DJ	N	C
MSPRC2904FCZ2	572 258 3901	11- 47	AC	DJ	N	C
"	572 258 3901	12- 37	AC	DJ	N	C
MSPRC2905FCZ1	572 258 3902	11- 45	AC	DJ	N	C
MSPRC2906FCZZ	572 258 3848	11- 53	AE	DJ	N	C
MSPRC2907FCZ1	572 258 3903	8- 35	AC	DJ	N	C
"	572 258 3903	13- 32	AC	DJ	N	C
"	572 258 3903	14- 28	AC	DJ	N	C
"	572 258 3903	15- 27	AC	DJ	N	C
MSPRC2911FCZ2	572 258 3904	9- 55	AC	DJ	N	C
MSPRC2915FCZ1	572 258 3905	3- 2	AC	DJ	N	C
MSPRC2916FCZZ	572 258 3849	3- 12	AC	DJ	N	C
MSPRC2918FCZZ	572 258 3850	10- 22	AC	DJ	N	C
MSPRC2920FCZZ	572 258 3851	16- 26	AC	DJ	N	C
MSPRC2964FCZZ	572 258 3852	8- 19	AC	DJ	N	C
MSPRC2965FCZZ	572 258 3853	11- 11	AB	DJ	N	C
"	572 258 3853	12- 51	AB	DJ	N	C
MSPRC2984FCZ1	572 258 3906	9- 7	AD	DJ	N	C
MSPRC3026FCZZ	572 258 3907	9- 69	AC	DJ	N	C
MSPRD2900FCZZ	572 258 3854	11- 16	AC	DJ	N	C
"	572 258 3854	12- 20	AC	DJ	N	C
MSPRD2903FCZZ	572 258 3855	11- 19	AC	DJ	N	C
"	572 258 3855	12- 15	AC	DJ	N	C
MSPRD2909FCZZ	572 258 3856	9- 63	AG	DX	N	C
MSPRD2910FCZ1	572 258 3908	9- 61	AH	DX	N	C
MSPRD2917FCZ1	572 258 3909	10- 19	AD	DJ	N	C
MSPRD2919FCZZ	572 258 3857	10- 13	AC	DJ	N	C
MSPRD2921FCZ1	572 258 3910	10- 7	AC	DJ	N	C
MSPRD2987FCZZ	572 258 3858	8- 15	AD	DJ	N	C
MSPRT2893FCZZ	572 258 3859	4- 28	AD	DJ	N	C
"	572 258 3859	5- 35	AD	DJ	N	C
"	572 258 3859	7- 33	AD	DJ	N	C
MSPRT2898FCZZ	572 258 3860	17- 26	AC	DJ	N	C
MSPRT2901FCZ1	572 258 3911	11- 60	AC	DJ	N	C
MSPRT2902FCZ1	572 258 3912	11- 31	AC	DJ	N	C
"	572 258 3912	12- 41	AC	DJ	N	C
MSPRT2908FCZZ	572 258 3861	8- 23	AC	DJ	N	C
MSPRT2973FCZZ	572 258 3862	11- 63	AD	DJ	N	C
"	572 258 3862	12- 34	AD	DJ	N	C
[N]						
NBLTH0337FCZZ	572 271 0722	11- 22	AK	EB	N	B
"	572 271 0722	12- 46	AK	EB	N	B
NBLTH0338FCZZ	572 271 0723	9- 13	AH	DX	N	B
"	572 271 0723	11- 34	AH	DX	N	B
"	572 271 0723	12- 23	AH	DX	N	B
NBLTH0340FCZZ	572 271 0724	16- 33	AN	EQ	N	B
NBLTH0342FCZZ	572 271 0725	16- 7	AN	EQ	N	B
NBLTH0343FCZZ	572 271 0726	6- 4	AN	EG	N	B
"	572 271 0726	15- 5	AN	EG	N	B
NBLTH0344FCZZ	572 271 0727	15- 20	AN	EG	N	B
NBLTH0365FCZZ	572 271 0728	16- 11	AN	EQ	N	B
NBLTH0369FCZZ	572 271 0730	10- 1	AN	EQ	N	B
"	572 271 0730	10- 18	AN	EQ	N	B
NBRGC0080FCZ1	572 272 0504	9- 48	AD	DJ	N	C
NBRGC0504FCZZ	572 272 0467	13- 15	AC	DJ	N	C
"	572 272 0467	14- 15	AC	DJ	N	C
"	572 272 0467	15- 9	AC	DJ	N	C
"	572 272 0467	16- 4	AC	DJ	N	C

PARTS CODE	JAPAN ONLY ORDER CODE	NO.	PRICE R.		NEW	P/R
			Ex.	Ja.		
NBRGC0651FCZZ	572 272 0722	9- 16	AD	DJ		C
NBRGM0096FCZ1	572 272 0487	11- 5	AB	DJ		C
"	572 272 0487	12- 5	AB	DJ		C
NBRGM0501FCZZ	572 272 0461	10- 2	AB	DJ		C
NBRGP0626FCZZ	572 272 0678	17- 22	AC	DJ		C
NBRGP0668FCZZ	572 272 0791	9- 47	AE	DJ		C
NCPL-0049FCBZ	572 274 0071	11- 55	AT	EZ	N	C
"	572 274 0071	12- 38	AT	EZ	N	C
NCPL-0049FCZZ	572 274 0068	9- 12	AH	DX		C
"	572 274 0068	11- 37	AH	DX		C
"	572 274 0068	12- 26	AH	DX		C
NCPL-0052FCZZ	572 274 0072	8- 34	AH	DX	N	C
"	572 274 0072	13- 31	AH	DX	N	C
"	572 274 0072	14- 27	AH	DX	N	C
"	572 274 0072	15- 28	AH	DX	N	C
NCPL-0053FCZZ	572 274 0073	16- 30	AH	DX	N	C
NGERH0863FCZZ	572 281 0941	11- 25	AB	DD		C
"	572 281 0941	12- 48	AB	DD		C
"	572 281 0941	13- 11	AB	DD		C
"	572 281 0941	14- 12	AB	DD		C
"	572 281 0941	15- 14	AB	DD		C
NGERH1238FCZZ	572 281 1581	13- 23	AD	DJ		C
"	572 281 1581	14- 31	AD	DJ		C
NGERH1241FCZZ	572 281 1584	16- 21	AE	DS		C
NGERH1245FCZZ	572 281 1588	13- 24	AF	DS		C
"	572 281 1588	14- 20	AF	DS		C
"	572 281 1588	15- 1	AF	DS		C
NGERH1404FCZ1	572 281 2190	13- 6	AN	EQ	N	C
"	572 281 2190	14- 4	AN	EQ	N	C
NGERH1405FCZ1	572 281 2191	13- 21	AG	DS	N	C
"	572 281 2191	14- 5	AG	DS	N	C
"	572 281 2191	15- 3	AG	DS	N	C
"	572 281 2191	16- 20	AG	DS	N	C
NGERH1406FCZZ	572 281 2181	11- 24	AG	DX	N	C
"	572 281 2181	12- 47	AG	DX	N	C
NGERH1449FCZZ	572 281 2182	17- 34	AF	DS	N	C
NGERH1471FCZZ	572 281 2183	13- 14	AF	DS	N	C
"	572 281 2183	14- 14	AF	DS	N	C
"	572 281 2183	15- 15	AF	DS	N	C
NGERH1472FCZZ	572 281 2184	10- 12	AG	DS	N	C
"	572 281 2184	16- 31	AG	DS	N	C
NPLYZ0280FCZZ	572 284 0477	9- 35	AC	DJ		C
NPLYZ0365FCZZ	572 284 0788	9- 14	AC	DJ		C
"	572 284 0788	11- 33	AC	DJ		C
"	572 284 0788	12- 22	AC	DJ		C
NPLYZ0373FCZZ	572 284 0790	9- 15	AH	DX		C
"	572 284 0790	11- 64	AH	DX		C
"	572 284 0790	12- 27	AH	DX		C
NPLYZ0378FCZZ	572 284 0809	10- 3	AF	DS	N	C
"	572 284 0809	11- 62	AF	DS	N	C
"	572 284 0809	12- 52	AF	DS	N	C
NPLYZ0379FCZZ	572 284 0816	9- 44	AP	EQ	N	C
NPLYZ0380FCZZ	572 284 0817	14- 24	AE	DS	N	C
"	572 284 0817	15- 4	AE	DS	N	C
"	572 284 0817	16- 14	AE	DS	N	C
NRÖLP0896FCZZ	572 287 1092	3- 8	AC	DD		C
"	572 287 1092	8- 42	AC	DD		C
"	572 287 1092	10- 21	AC	DD		C
"	572 287 1092	11- 57	AC	DD		C
NRÖLP1351FCZZ	572 287 2211	12- 18	AG	DX	N	C
NRÖLP1364FCZZ	572 287 2236	11- 29	AC	DJ	N	C
NRÖLR1311FCZZ	572 287 2165	9- 11	AN	EG		C
"	572 287 2165	9- 50	AN	EG		C
"	572 287 2165	11- 36	AN	EG		C
"	572 287 2165	12- 25	AN	EG		C
NRÖLR1312FCZZ	572 287 2166	9- 10	AN	EG		C
"	572 287 2166	11- 35	AN	EG		C
"	572 287 2166	12- 24	AN	EG		C
NRÖLR1335FCZZ	572 287 2225	11- 30	AX	FG	N	C
NRÖLR1336FCZZ	572 287 2226	11- 4	AU	EZ	N	C
"	572 287 2226	12- 4	AU	EZ	N	C
NRÖLR1339FCZZ	572 287 2227	10- 8	AW	FG	N	C
NRÖLR1340FCZZ	572 287 2228	10- 9	AW	FG	N	C
NSFTZ2619FCZ1	572 290 2778	11- 39	AX	FG	N	C
"	572 290 2778	12- 28	AX	FG	N	C
NSFTZ2620FCZZ	572 290 2752	11- 32	AP	EQ	N	C
"	572 290 2752	12- 21	AP	EQ	N	C
NSFTZ2621FCZZ	572 290 2753	11- 38	AN	EG	N	C
NSFTZ2622FCZ1	572 290 2779	11- 56	AX	FG	N	C
"	572 290 2779	12- 29	AX	FG	N	C
NSFTZ2623FCZZ	572 290 2754	11- 41	AT	EZ	N	C

PARTS CODE	JAPAN ONLY ORDER CODE	NO.	PRICE R.		NEW	P/R
			Ex.	Ja.		
NSFTZ2624FCZZ	572 290 2755	13- 22	AT	EZ	N	C
"	572 290 2755	14- 19	AT	EZ	N	C
"	572 290 2755	15- 25	AT	EZ	N	C
NSFTZ2625FCZ1	572 290 2780	13- 27	AY	FQ	N	C
NSFTZ2627FCZZ	572 290 2756	5- 23	AL	EB	N	C
"	572 290 2756	5- 33	AL	EB	N	C
"	572 290 2756	7- 23	AL	EB	N	C
"	572 290 2756	7- 41	AL	EB	N	C
NSFTZ2630FCZZ	572 290 2757	9- 58	AY	FQ	N	C
NSFTZ2631FCZZ	572 290 2758	8- 43	AE	DS	N	C
"	572 290 2758	9- 65	AE	DS	N	C
NSFTZ2632FCZ1	572 290 2781	9- 80	AV	FG	N	C
NSFTZ2633FCZ3	572 290 2782	9- 5	AZ	FQ	N	C
NSFTZ2634FCZZ	572 290 2759	9- 18	AU	EZ	N	C
NSFTZ2635FCZZ	572 290 2760	3- 3	AX	FG	N	C
NSFTZ2636FCZZ	572 290 2761	3- 7	AT	EZ	N	C
NSFTZ2637FCZZ	572 290 2762	10- 20	AU	FG	N	C
NSFTZ2638FCZZ	572 290 2763	16- 15	AM	EG	N	C
NSFTZ2639FCZZ	572 290 2764	16- 27	AS	EQ	N	C
NSFTZ2640FCZ1	572 290 2783	14- 22	AF	FG	N	C
NSFTZ2641FCZ1	572 290 2784	15- 21	AY	FQ	N	C
NSFTZ2642FCZ1	572 290 2785	15- 18	AX	FG	N	C
NSFTZ2650FCZZ	572 290 2765	16- 17	AZ	FQ	N	C
NSFTZ2670FCZZ	572 290 2766	16- 18	AV	FG	N	C
[P]						
PCASZ0293FCZ1	572 315 0200	4- 30	AZ	FQ	N	D
"	572 315 0200	5- 37	AZ	FQ	N	D
"	572 315 0200	7- 35	AZ	FQ	N	D
PCLC-0305FCZZ	572 316 0395	11- 42	BA	FX	N	B
"	572 316 0395	12- 55	BA	FX	N	B
PCLC-0310FCZZ	572 316 0396	6- 30	BB	GD	N	B
"	572 316 0396	8- 3	BB	GD	N	B
"	572 316 0396	13- 20	BB	GD	N	B
"	572 316 0396	14- 18	BB	GD	N	B
"	572 316 0396	15- 7	BB	GD	N	B
"	572 316 0396	16- 23	BB	GD	N	B
PCLC-0311FCZZ	572 316 0397	6- 31	BB	GD	N	B
"	572 316 0397	8- 4	BB	GD	N	B
"	572 316 0397	13- 26	BB	GD	N	B
"	572 316 0397	14- 21	BB	GD	N	B
"	572 316 0397	15- 11	BB	GD	N	B
"	572 316 0397	16- 12	BB	GD	N	B
PCLC-0315FCZZ	572 316 0398	9- 51	BA	FX	N	B
PCLR-0441FCZZ	572 318 0490	4- 18	AK	DX		C
"	572 318 0490	5- 9	AK	DX		C
"	572 318 0490	7- 6	AK	DX		C
PCLR-0466FCZZ	572 318 0574	15- 23	AG	DS	N	C
"	572 318 0574	16- 19	AG	DS	N	C
PCLR-0470FCZZ	572 318 0577	11- 26	AE	DS	N	C
"	572 318 0577	12- 50	AE	DS	N	C
"	572 318 0577	13- 19	AE	DS	N	C
"	572 318 0577	14- 11	AE	DS	N	C
"	572 318 0577	15- 13	AE	DS	N	C
PCÖVP1576FCZZ	572 323 2148	4- 41	AP	EQ	N	D
"	572 323 2148	6- 21	AP	EQ	N	D
"	572 323 2148	8- 28	AP	EQ	N	D
PCÖVP1577FCZZ	572 323 2149	4- 7	AV	FG	N	D
"	572 323 2149	6- 20	AV	FG	N	D
"	572 323 2149	8- 24	AV	FG	N	D
PCÖVP1579FCZZ	572 323 2150	17- 13	BA	FX	N	D
PCÖVP1581FCZ1	572 323 2175	9- 46	AK	DX	N	D
PCÖVP1586FCZZ	572 323 2151	1- 9	AQ	EQ	N	D
"	572 323 2151	2- 13	AQ	EQ	N	D
PCÖVP1587FCZ2	572 323 2176	2- 6	AR	EQ	N	D
PCÖVP1588FCZZ	572 323 2152	5- 29	AW	FG	N	D
"	572 323 2152	7- 29	AW	FG	N	D
"	572 323 2152	19- 4	AW	FG	N	D
"	572 323 2152	20- 2	AW	FG	N	D
PCÖVP1609FCZZ	572 323 2153	9- 41	AP	EQ	N	D
PGiDM1911FCZ2	572 345 3677	11- 17	BF	GN	N	C
PGiDM1912FCZ1	572 345 3678	11- 13	AW	FG	N	C
"	572 345 3678	12- 11	AW	FG	N	C
PGiDM1913FCZZ	572 345 3641	11- 58	AV	FG	N	C
PGiDM1914FCZ1	572 345 3679	11- 40	BA	FX	N	C
"	572 345 3679	12- 30	BA	FX	N	C
PGiDM1915FCZ1	572 345 3680	11- 49	AZ	FQ	N	C
PGiDM1917FCZZ	572 345 3642	7- 16	AG	DS	N	C
PGiDM1919FCZ5	572 345 3681	9- 66	BF	GN	N	C
PGiDM1920FCZ4	572 345 3682	9- 56	BF	GN	N	C
PGiDM1921FCZ4	572 345 3683	9- 8	BD	GJ	N	C
PGiDM1922FCZ1	572 345 3684	10- 10	BQ	LP	N	C

PARTS CODE	JAPAN ONLY ORDER CODE	NO.	PRICE R.		NEW	P/R
			Ex.	Ja.		
PGIDM1923FCZ1	572 345 3685	10- 23	BL	HR	N	C
PGIDM1924FCZ2	572 345 3686	12- 12	BF	GN	N	C
PGIDM1943FCZZ	572 345 3643	9- 23	AF	DS	N	C
PGIDM1944FCZZ	572 345 3644	3- 13	BH	GX	N	C
PGIDM1957FCZZ	572 345 3645	12- 31	AF	DS	N	C
PGUMS0294FCZZ	572 352 0335	5- 20	AR	EQ	N	C
PSHEP4861FCZZ	572 352 0335	7- 26	AR	EQ	N	C
PSHEP4861FCZZ	572 403 5013	14- 25	AB	DJ	N	C
PSHEP4861FCZZ	572 403 5013	15- 6	AB	DJ	N	C
PSHEP4861FCZZ	572 403 5013	16- 8	AB	DJ	N	C
PSHEP4895FCZ1	572 403 5053	9- 71	AB	DJ	N	C
PSHEP4951FCZZ	572 403 5030	9- 62	AD	DJ	N	C
PSHEZ3130FCZZ	572 403 2466	17- 25	AB	DD		C
PSHEZ3138FCZZ	572 403 2467	9- 22	AC	DD		C
PSHEZ4865FCZZ	572 403 5031	17- 23	AD	DJ	N	C
PSHEZ4867FCZ1	572 403 5054	9- 70	AD	DJ	N	C
PSHEZ4872FCZZ	572 403 5029	1- 10	AD	DJ	N	C
PSHEZ4966FCZZ	572 403 5072	5- 43	AU	EZ	N	C
PSHEZ4966FCZZ	572 403 5072	7- 48	AU	EZ	N	C
PTME-0284FCZZ	572 420 0337	3- 4	AE	DS	N	C
PTME-0285FCZZ	572 420 0338	11- 52	AF	DS	N	C
PTPE-0262FCZZ	572 423 0235	17- 4	AE	DJ	N	C
PTPE-0264FCZZ	572 423 0236	11- 65	AD	DJ	N	C
PTPE-0264FCZZ	572 423 0236	12- 56	AD	DJ	N	C
PWIR-0193FCZ1	572 427 1652	9- 77	AR	EQ	N	C
PWIR-0194FCZZ	572 427 1650	9- 76	AS	EQ	N	C
PWIR-0195FCZ1	572 427 1653	9- 24	AS	EQ	N	C
PWIR-0196FCZZ	572 427 1651	9- 25	AS	EQ	N	C
【Q】						
QCNCM0542FCZZ	578 510 0037	4- 21	AC	DD		C
QCNCM0542FCZZ	578 510 0037	6- 9	AC	DD		C
QCNCM0542FCZZ	578 510 0037	8- 10	AC	DD		C
QCNCM0917FCZZ	572 510 0944	50- 1	AD	DJ		C
QEARP0135FCZZ	572 514 0102	9- 2	AZ	FX	N	C
QSW-M0131FCZZ	572 514 0102	20- 13	AZ	FX	N	C
QSW-M0131FCZZ	541 530 5030	4- 38	AC	DD		B
QSW-M0131FCZZ	541 530 5030	6- 7	AC	DD		B
QSW-M0131FCZZ	541 530 5030	8- 8	AC	DD		B
【R】						
RMOTP0867FCZZ	572 630 1065	13- 3	BP	LP	N	B
RMOTP0867FCZZ	572 630 1065	14- 2	BP	LP	N	B
【S】						
SPAK-545ECCZZ	500 900 0006	18- 13	AA	DD		D
SPAKA399ACCZZ	505 902 5004	21- 5	AB	DD		D
SPAKA6140FCZZ	572 902 1618	21- 8	AM	EG	N	D
SPAKA6141FCZZ	572 902 1619	21- 6	AM	EG	N	D
SPAKA6184FCZ1	572 902 1652	18- 1	AW	FG	N	D
SPAKA6185FCZZ	572 902 1624	18- 4	AY	FQ	N	D
SPAKA6186FCZ1	572 902 1625	19- 1	BD	GN	N	D
SPAKA6186FCZ1	572 902 1625	20- 1	BD	GN	N	D
SPAKA6202FCZZ	572 902 1630	18- 9	AQ	EQ	N	D
SPAKA6202FCZZ	572 902 1630	19- 9	AQ	EQ	N	D
SPAKA6203FCZZ	572 902 1631	18- 10	AR	EQ	N	D
SPAKA6204FCZ1	572 902 1632	18- 12	AV	FG	N	D
SPAKA6237FCZZ	572 902 1621	21- 4	AG	DS	N	D
SPAKA6267FCZZ	572 902 1653	20- 25	AV	FG	N	D
SPAKA6268FCZZ	572 902 1654	20- 26	AT	EZ	N	D
SPAKA6269FCZZ	572 902 1655	20- 27	AV	FG	N	D
SPAKA6270FCZZ	572 902 1656	20- 28	AT	EZ	N	D
SPAKA6271FCZZ	572 902 1657	20- 29	AE	DS	N	D
SPAKC6138DS11		21- 7	AN	EQ	N	D
SPAKC6138DS12		21- 7	AN	EQ	N	D
SPAKC6138DS13		21- 7	AN	EQ	N	D
SPAKC6138FCZZ	572 901 1771	21- 7	AN	EQ	N	D
SPAKC6172FCZZ	572 901 1779	18- 3	BE	GN	N	D
SPAKC6173FCZZ	572 901 1780	20- 9	BG	GT	N	D
SPAKC6174FCZZ	572 901 1781	19- 11	BG	GT	N	D
SSAKA0006UCZZ	541 906 1016	21- 2	AA	DD		D
【T】						
TCADZ1275FCZZ	572 913 0734	18- 11	AB	DJ		D
TCADZ1275FCZZ	572 913 0734	19- 2	AB	DJ		D
TCADZ1275FCZZ	572 913 0734	20- 15	AB	DJ		D
TCADZ1499FCZZ	572 913 0959	21- 1	AQ	EQ	N	D
TCADZ1500FCZZ	572 913 0960	21- 1	AR	EQ	N	D
TLABZ4426FCZ1	572 917 3597	9- 20	AE	DJ	N	D
【V】						
VHPGP1A73A+-1	572 568 0112	4- 8	AG	DX		B
VHPGP1A73A+-1	572 568 0112	6- 23	AG	DX		B
VHPGP1A73A+-1	572 568 0112	8- 14	AG	DX		B
VHPGP1A73A+-1	572 568 0112	11- 9	AG	DX		B
VHPGP1A73A+-1	572 568 0112	12- 9	AG	DX		B

PARTS CODE	JAPAN ONLY ORDER CODE	NO.	PRICE R.		NEW	P/R
			Ex.	Ja.		
VRD-HT2EY103J	505 581 5044	50- 2	AA	DD		B
【X】						
XBBSD30P06000	541 970 5028	8- 59	AA	DD		C
XEBSD20P06000	572 970 0589	4- 34	AA	DD		C
XEBSD20P06000	572 970 0589	5- 39	AA	DD		C
XEBSD20P06000	572 970 0589	7- 38	AA	DD		C
XEBSD30P08000	578 970 0105	4- 42	AA	DD		C
XEBSD30P08000	578 970 0105	8- 17	AA	DD		C
XEBSD30P10000	578 970 0106	1- 12	AA	DD		C
XEBSD30P10000	578 970 0106	2- 14	AA	DD		C
XEBSD30P10000	578 970 0106	17- 30	AA	DD		C
XEBSD30P10000	578 970 0106	17- 32	AA	DD		C
XEBSD40P10000	572 970 0588	9- 39	AA	DD		C
XEBSD40P12000	578 970 0084	17- 12	AA	DD		C
XEBSD40P12000	578 970 0084	17- 19	AA	DD		C
XEBSE30P08000	595 970 0121	11- 7	AA	DD		C
XEBSE30P08000	595 970 0121	12- 7	AA	DD		C
XEBSE30P10000	595 970 0122	11- 54	AA	DD		C
XEBSE40P12000	572 970 1447	3- 10	AA	DD		C
XEBSE40P12000	572 970 1447	5- 28	AA	DD		C
XEBSE40P12000	572 970 1447	7- 31	AA	DD		C
XEBSE40P12000	572 970 1447	9- 9	AA	DD		C
XEBSE40P12000	572 970 1447	9- 38	AA	DD		C
XEBSE40P12000	572 970 1447	10- 17	AA	DD		C
XEBSE40P12000	572 970 1447	11- 2	AA	DD		C
XEBSE40P12000	572 970 1447	12- 3	AA	DD		C
XEBSE40P12000	572 970 1447	12- 43	AA	DD		C
XEBSE40P12000	572 970 1447	19- 6	AA	DD		C
XEBSE40P12000	572 970 1447	20- 4	AA	DD		C
XHBSD30P14000	572 970 1532	7- 13	AA	DD		C
XHBSD30P35000	578 970 0149	8- 37	AA	DD		C
XHBSD30P35000	578 970 0149	13- 34	AA	DD		C
XHBSD30P35000	578 970 0149	14- 30	AA	DD		C
XHBSD30P35000	578 970 0149	15- 29	AA	DD		C
XHBSD40P06000	578 970 0073	4- 14	AA	DD		C
XHBSD40P06000	578 970 0073	5- 42	AA	DD		C
XHBSD40P06000	578 970 0073	7- 11	AA	DD		C
XHBSD40P14000	572 970 1592	5- 11	AA	DD		C
XHBSD40P14000	572 970 1592	7- 12	AA	DD		C
XHBSE30P06000	578 970 0070	9- 81	AA	DD		C
XHBSE30P08000	595 970 0163	4- 27	AA	DD		C
XHBSE30P08000	595 970 0163	7- 9	AA	DD		C
XHBSE40P06000	572 970 0534	1- 6	AA	DD		C
XHBSE40P06000	572 970 0534	2- 4	AA	DD		C
XHBSE40P06000	572 970 0534	13- 5	AA	DD		C
XHBSE40P06000	572 970 0534	14- 3	AA	DD		C
XHBSE40P08000	572 970 0539	4- 1	AA	DD		C
XHBSE40P08000	572 970 0539	4- 3	AA	DD		C
XHBSE40P08000	572 970 0539	5- 2	AA	DD		C
XHBSE40P08000	572 970 0539	5- 25	AA	DD		C
XHBSE40P08000	572 970 0539	6- 3	AA	DD		C
XHBSE40P08000	572 970 0539	6- 19	AA	DD		C
XHBSE40P08000	572 970 0539	7- 2	AA	DD		C
XHBSE40P08000	572 970 0539	7- 19	AA	DD		C
XHBSE40P08000	572 970 0539	8- 5	AA	DD		C
XHBSE40P08000	572 970 0539	8- 25	AA	DD		C
XHBSE40P08000	572 970 0539	9- 27	AA	DD		C
XHBSE40P08000	572 970 0539	11- 67	AA	DD		C
XHBSE40P08000	572 970 0539	12- 58	AA	DD		C
XHBSE40P08000	572 970 0539	15- 17	AA	DD		C
XHBSE40P08000	572 970 0539	16- 5	AA	DD		C
XHBSE40P08000	572 970 0539	18- 5	AA	DD		C
XHBSE40P08000	572 970 0539	19- 20	AA	DD		C
XHBSE40P08000	572 970 0539	20- 18	AA	DD		C
XHBSE40P08000	572 970 0539	21- 3	AA	DD		C
XHBSE40P10000	595 970 0167	1- 2	AA	DD		C
XHBSE40P10000	595 970 0167	2- 2	AA	DD		C
XHBSE40P10000	595 970 0167	4- 5	AA	DD		C
XHBSE40P10000	595 970 0167	5- 5	AA	DD		C
XHBSE40P10000	595 970 0167	5- 19	AA	DD		C
XHBSE40P10000	595 970 0167	6- 12	AA	DD		C
XHBSE40P10000	595 970 0167	8- 12	AA	DD		C
XHBSE40P10000	595 970 0167	9- 29	AA	DD		C
XHBSE40P10000	595 970 0167	9- 36	AA	DD		C
XHBSE40P10000	595 970 0167	10- 15	AA	DD		C
XHBSE40P10000	595 970 0167	11- 3	AA	DD		C
XHBSE40P10000	595 970 0167	11- 14	AA	DD		C
XHBSE40P10000	595 970 0167	12- 2	AA	DD		C
XHBSE40P10000	595 970 0167	12- 19	AA	DD		C
XHTSD40P08TV0		9- 67	AC	DD	N	C
XPSSJ40-25000	571 218 0008	9- 72	AA	DD		C

PARTS CODE	JAPAN ONLY ORDER CODE	NO.	PRICE R.		NEW	P/R
			Ex.	Ja.		
XPSSJ40-25000	571 218 0008	17- 21	AA	DD		C
XRESP40-06000	509 399 5001	11- 59	AA	DD		C
"	509 399 5001	12- 40	AA	DD		C
"	509 399 5001	16- 29	AA	DD		C
XRESP50-06000	572 399 0063	3- 9	AA	DD		C
"	572 399 0063	8- 41	AA	DD		C
"	572 399 0063	9- 17	AA	DD		C
"	572 399 0063	9- 53	AA	DD		C
"	572 399 0063	10- 5	AA	DD		C
"	572 399 0063	11- 6	AA	DD		C
"	572 399 0063	12- 6	AA	DD		C
"	572 399 0063	13- 13	AA	DD		C
"	572 399 0063	14- 7	AA	DD		C
"	572 399 0063	15- 8	AA	DD		C
"	572 399 0063	16- 3	AA	DD		C
XRESP60-08000	541 399 5003	5- 22	AA	DD		C
"	541 399 5003	5- 31	AA	DD		C
"	541 399 5003	7- 25	AA	DD		C
"	541 399 5003	7- 43	AA	DD		C
"	541 399 5003	13- 25	AA	DD		C
"	541 399 5003	14- 8	AA	DD		C
"	541 399 5003	16- 13	AA	DD		C
XRESP70-08000	571 399 0027	9- 43	AA	DD		C
"	571 399 0027	11- 28	AA	DD		C
"	571 399 0027	13- 7	AA	DD		C
"	571 399 0027	14- 6	AA	DD		C
"	571 399 0027	15- 2	AA	DD		C
"	571 399 0027	16- 9	AA	DD		C
"	571 399 0027	17- 20	AA	DD		C
XWHSD40-08120	571 990 0057	3- 11	AA	DD		C
"	571 990 0057	8- 20	AA	DD		C
"	571 990 0057	17- 16	AA	DD		C
XWHSD80-16180	541 990 1016	16- 25	AA	DD		C
XWHSE40-08120		9- 30	AB	DD	N	C
[0]						
0AV1390000166	572 594 0888	22- 5	AR	EQ	N	C
0AV1390000167	572 593 0326	23- 4	AQ	EQ	N	C
0AV1390000168	572 593 0327	22- 16	AE	DJ	N	C
"	572 593 0327	23- 14	AE	DJ	N	C
0AV1390000169	572 593 0328	22- 14	AC	DJ	N	C
"	572 593 0328	23- 12	AC	DJ	N	C
0AV1390000170	572 593 0329	22- 15	AD	DJ	N	C
"	572 593 0329	23- 13	AD	DJ	N	C
0AV1390000171	572 593 0330	22- 7	AC	DJ	N	C
"	572 593 0330	23- 6	AC	DJ	N	C
0AV1390000172	572 593 0331	22- 13	AH	DX	N	C
"	572 593 0331	23- 11	AH	DX	N	C
0AV1560000003	572 593 0332	22- 3	AH	DX	N	C
"	572 593 0332	23- 1	AH	DX	N	C
0AV1560000005	572 594 0889	22- 1	AH	DX	N	C
0AV1610000090	572 593 0333	22- 6	AD	DJ	N	C
0AV1610000091	572 593 0334	22- 12	AC	DJ	N	C
"	572 593 0334	23- 11	AC	DJ	N	C
0AV1610000092	572 593 0335	23- 5	AC	DJ	N	C
0AV1650000068	572 594 0746	22- 4	AD	DJ		C
0AV1650000077	595 593 1656	22- 2	AD	DJ		C
"	595 593 1656	23- 3	AD	DJ		C
0AV1690000074	595 593 1657	23- 2	AD	DJ		C
0AV1690000086	572 593 0336	22- 10	AD	DJ	N	C
"	572 593 0336	23- 9	AD	DJ	N	C
0AV1690000087	572 593 0337	22- 9	AC	DJ	N	C
"	572 593 0337	23- 8	AC	DJ	N	C
0AV1690000088	572 593 0338	22- 11	AC	DJ	N	C
"	572 593 0338	23- 10	AC	DJ	N	C
0AV1690000089	572 593 0339	22- 8	AD	DJ	N	C
"	572 593 0339	23- 7	AD	DJ	N	C
0AV2011003010	572 581 0684	22- 59	AA	DD		B
"	572 581 0684	23- 55	AA	DD		B
0AV2011003020	572 581 0685	22- 43	AA	DD		C
0AV2011023010	572 581 0649	22- 53	AA	DD		C
"	572 581 0649	23- 49	AA	DD		C
0AV2011033010	572 581 0653	22- 44	AA	DD		C
"	572 581 0653	23- 39	AA	DD		C
0AV2011053020	572 581 0661	23- 54	AA	DD		C
0AV2011533010	577 581 0042	22- 52	AA	DD		C
"	577 581 0042	23- 48	AA	DD		C
0AV2012203020	572 581 0753	23- 38	AA	DD		C
0AV2012213010	572 581 0760	23- 42	AA	DD		B
0AV2012233010	577 581 0040	22- 50	AA	DD		C
"	577 581 0040	23- 43	AA	DD		C
0AV2012233020	577 581 0037	22- 42	AA	DD		C

PARTS CODE	JAPAN ONLY ORDER CODE	NO.	PRICE R.		NEW	P/R
			Ex.	Ja.		
0AV2012243030	579 580 0150	22- 41	AC	DJ		C
0AV2013333010	572 581 0554	22- 48	AA	DD		C
0AV2013933010	572 581 0563	23- 45	AA	DD		C
0AV2014713010	577 581 0066	22- 57	AA	DD		C
"	577 581 0066	23- 53	AA	DD		C
0AV2014723010	572 581 0566	22- 54	AA	DD		C
"	572 581 0566	23- 50	AA	DD		C
0AV2014733020	578 581 0067	22- 51	AB	DD		C
"	578 581 0067	23- 46	AB	DD		C
0AV2014743020	572 580 0797	22- 58	AB	DJ		C
0AV2018203010	595 581 0788	23- 47	AA	DD		C
0AV2018203030	595 580 0321	22- 49	AB	DJ		C
"	595 580 0321	23- 44	AB	DJ		C
0AV2021013078	572 581 1971	23- 40	AF	DS	N	C
0AV2023933040	572 580 1039	23- 37	AC	DJ		C
0AV2024703078	572 581 1972	22- 45	AF	DS	N	C
0AV2044713010	572 582 0012	22- 47	AC	DJ	N	B
0AV2091083040	572 581 1973	22- 46	AC	DJ	N	C
0AV2092283040	572 581 1974	23- 41	AC	DJ	N	C
0AV2990009000	595 581 2042	22- 55	AC	DJ		C
"	595 581 2042	23- 51	AC	DJ		C
0AV2990010000	595 581 2043	22- 56	AC	DJ		C
"	595 581 2043	23- 52	AC	DJ		C
0AV3001015500	572 576 0072	22- 39	AC	DD		B
"	572 576 0072	23- 35	AC	DD		B
0AV3001815500	572 576 0566	22- 40	AC	DJ	N	B
"	572 576 0566	23- 36	AC	DJ	N	B
0AV3042655000	572 576 0567	23- 34	AS	EQ	N	B
0AV3042698000	572 576 0498	22- 38	AS	EQ		B
0AV3050019000	572 570 0083	22- 18	AF	DS		B
"	572 570 0083	23- 16	AF	DS		B
0AV3050091000	572 570 0520	22- 21	AB	DJ	N	B
"	572 570 0520	23- 19	AB	DJ	N	B
0AV3050092000	572 570 0521	22- 23	AG	DX	N	B
"	572 570 0521	23- 20	AG	DX	N	B
0AV3050093000	572 570 0522	22- 25	AF	DS	N	B
"	572 570 0522	23- 22	AF	DS	N	B
0AV3060027000	595 570 0041	22- 17	AH	EB		B
"	595 570 0041	23- 15	AH	EB		B
0AV3060044000	572 570 0523	22- 24	AC	DJ	N	B
"	572 570 0523	23- 21	AC	DJ	N	B
0AV3070115000	572 571 0241	22- 22	AC	DJ	N	B
"	572 571 0241	23- 17	AC	DJ	N	B
0AV3070116000	572 571 0242	23- 18	AC	DJ	N	B
0AV3070117000	572 571 0243	22- 19	AC	DJ	N	B
0AV3070118000	572 571 0244	22- 20	AC	DJ	N	B
0AV3070119000	572 571 0245	22- 26	AC	DJ	N	B
"	572 571 0245	23- 23	AC	DJ	N	B
0AV3080721100	572 574 0321	23- 27	AG	DS	N	B
0AV3082561300	572 568 0063	22- 31	AF	DS		B
0AV3090041000	572 573 0892	22- 29	AF	DX		B
"	572 573 0892	23- 25	AF	DX		B
0AV3090056000	595 573 3595	22- 28	AP	EQ		B
"	595 573 3595	23- 24	AP	EQ		B
0AV3090074000	572 573 2388	22- 30	AR	EQ	N	B
"	572 573 2388	23- 26	AR	EQ	N	B
0AV4000122311	572 660 0434	22- 61	AT	EZ	N	B
0AV4000123611	572 660 0435	23- 57	AW	FG	N	B
0AV4050009000	572 614 0149	22- 36	AF	DS		C
"	572 614 0149	23- 32	AF	DS		C
0AV4050010000	572 614 0189	22- 35	AH	DX		C
"	572 614 0189	23- 31	AH	DX		C
0AV4050024000	572 614 0278	22- 37	AL	EB	N	C
"	572 614 0278	23- 33	AL	EB	N	C
0AV4070057000	572 614 0279	22- 32	AH	DX	N	C
0AV4070058000	572 614 0280	23- 28	AH	DX	N	C
0AV4120002000	595 614 0043	22- 33	AC	DD		C
"	595 614 0043	23- 29	AC	DD		C
0AV4120013000	595 615 0162	22- 34	AC	DJ		C
"	595 615 0162	23- 30	AC	DJ		C
0AV5030036000	572 510 0282	22- 64	AC	DJ		C
"	572 510 0282	23- 60	AC	DJ		C
0AV5030121000	572 512 0393	22- 65	AG	DX	N	C
"	572 512 0393	23- 61	AG	DX	N	C
0AV5050005000	595 516 0006	22- 66	AA	DD		C
"	595 516 0006	23- 62	AA	DD		C
0AV5060067000	595 515 0150	22- 27	AF	DS		A
0AV5060080000	572 515 0502	22- 75	AE	DS	N	A
0AV5060081000	572 515 0503	22- 76	AE	DJ	N	A
0AV5060082000	572 515 0504	23- 70	AF	DS	N	A
0AV5060083000	572 515 0505	23- 71	AF	DS	N	A

CAUTION FOR BATTERY REPLACEMENT

- (Danish) ADVARSEL !
Lithiumbatteri - Eksplosionsfare ved fejlagtig håndtering.
Udskiftning må kun ske med batteri
af samme fabrikat og type.
Levér det brugte batteri tilbage til leverandoren.
- (English) Caution !
Danger of explosion if battery is incorrectly replaced.
Replace only with the same or equivalent type
recommended by the manufacturer.
Dispose of used batteries according to manufacturer's instructions.
- (Finnish) VAROITUS
Paristo voi räjähtää, jos se on virheellisesti asennettu.
Vaihda paristo ainoastaan laitevalmistajan suosittelemaan
tyyppiin. Hävitä käytetty paristo valmistajan ohjeiden
mukaisesti.
- (French) ATTENTION
Il y a danger d'explosion s'il y a remplacement incorrect
de la batterie. Remplacer uniquement avec une batterie du
même type ou d'un type équivalent recommandé par
le constructeur.
Mettre au rebut les batteries usagées conformément aux
instructions du fabricant.
- (Swedish) WARNING
Explosionsfara vid felaktigt batteribyte.
Använd samma batterityp eller en ekvivalent
typ som rekommenderas av apparattillverkaren.
Kassera använt batteri enligt fabrikantens
Instruktion.
- (German) Achtung
Explosionsgefahr bei Verwendung inkorrekt
er Batterien.
Als Ersatzbatterien dürfen nur Batterien vom gleichen Typ oder
vom Hersteller empfohlene Batterien verwendet werden.
Entsorgung der gebrauchten Batterien nur nach den vom
Hersteller angegebenen Anweisungen.

CAUTION FOR BATTERY DISPOSAL

- (For USA,CANADA)
Contains lithium-ion battery. Must be disposed of properly.
Remove the battery from the product and contact
federal or state environmental
agencies for information on recycling and disposal options.

SHARP

COPYRIGHT © 2001 BY SHARP CORPORATION

All rights reserved.

Printed in Japan.

No part of this publication may be reproduced,
stored in a retrieval system, or transmitted,
in any form or by any means,
electronic, mechanical, photocopying, recording, or otherwise,
without prior written permission of the publisher.

SHARP CORPORATION
Digital Document Systems Group
Quality & Reliability Control Center
Yamatokoriyama, Nara 639-1186, Japan
2001 May Printed in Japan ⓘ