

Перечень запасных частей

В этой главе

- Формат серийного номера
- Использование перечня запасных частей
- Схемы и перечень запасных частей
- Вспомогательные части и расходные материалы от Xerox

Глава 9

Формат серийного номера

Изменения в продукты компании Xerox вносятся по мере того, как становятся доступными усовершенствованные компоненты. При заказе запасных частей крайне важно указывать следующую информацию:

- Номер компонента по каталогу
- Тип продукта или номер модели
- Серийный номер принтера

Серийный номер находится на табличке, расположенной на задней панели принтера.

Номер содержит девять символов в следующем формате:

- **PPSSSSSS**
- **PPP** = Трехсимвольный буквенно-цифровой код изделия
- **SSSSS** = Пятисимвольный цифровой серийный номер на основе следующего:

Код аппарата	Продукт
NRB	Многофункциональное устройство 3300MFP, 110 В
NRX (DMO-E) NTA (DMO-W, Xerox Европа)	Многофункциональное устройство 3300MFP, 220 В

В таблице ниже перечислены серийные номера в соответствии с регионом установки аппарата:

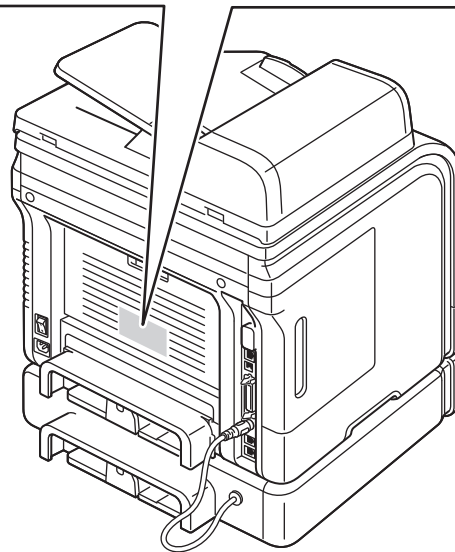
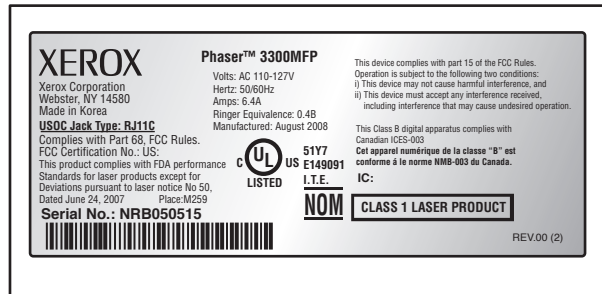
Продукт	Начальный серийный номер	Конечный серийный номер
Многофункциональный принтер 3300MFP, двигатель 110 В (Северная Америка, DMO-W)	050501	080500
Многофункциональный принтер 3300MFP, 220 В (DMO-E)	080501	130500
Многофункциональный принтер 3300MFP, двигатель 220 В (DMO-W, Xerox Европа)	130501	160500

Пример

NRB065603: Серийный номер Xerox

NRB: Код продукта для Многофункциональный принтер Phaser 3300, 110 В
065603 = Серийный номер многофункционального принтера 3300MFP

Наклейка серийного номера и местоположение



s3300mfp-189

Использование перечня запасных частей

- **ID No.(Номер ID):** Порядковый номер на рисунке с пространственным разделением деталей.
- **Имя/описание:** Имя заказываемой детали и количество деталей, поставляемых при заказе.
- **Номер по каталогу:** Номер по каталогу, используемый для заказа данной конкретной детали.
- В данном руководстве ссылки на части обозначаются следующим образом: **PL#.#.#**; например, PL3.1.10 означает, что данная часть идет под номером 10 в перечне частей Parts List 3.1.
- Примечание (NS) рядом с деталью указывает, что данная деталь не является запасной частью, а входит в комплект или более крупный узел.
- Обозначение «**J1<>J2 and P2**» относится к жгуту проводов. Оно означает, что на одном конце жгута проводов находится разъем J1, а на другом конце — разъем J2, который подключен к P2.

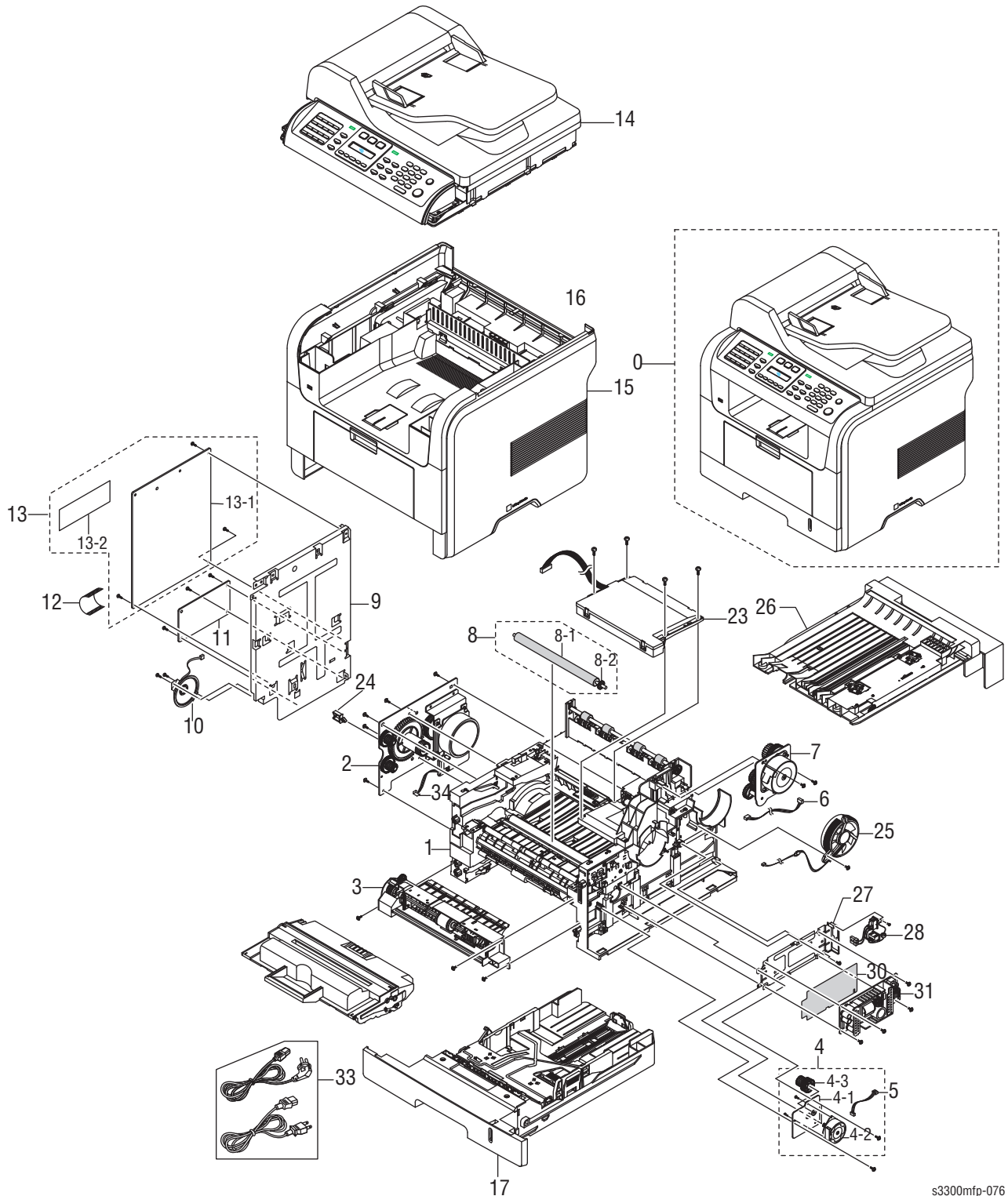
Примечание

Можно заказать только те детали, которые имеют номера по каталогу. Части, которые не имеют номеров, можно заказывать только в составе более крупных блоков.

Сокращение	Значение
C	C-ring
E	E-ring
KL	K-clip
S	Screw

Схемы и перечень запасных частей

Перечень запасных частей 1.0 Главные



s3300mfp-076

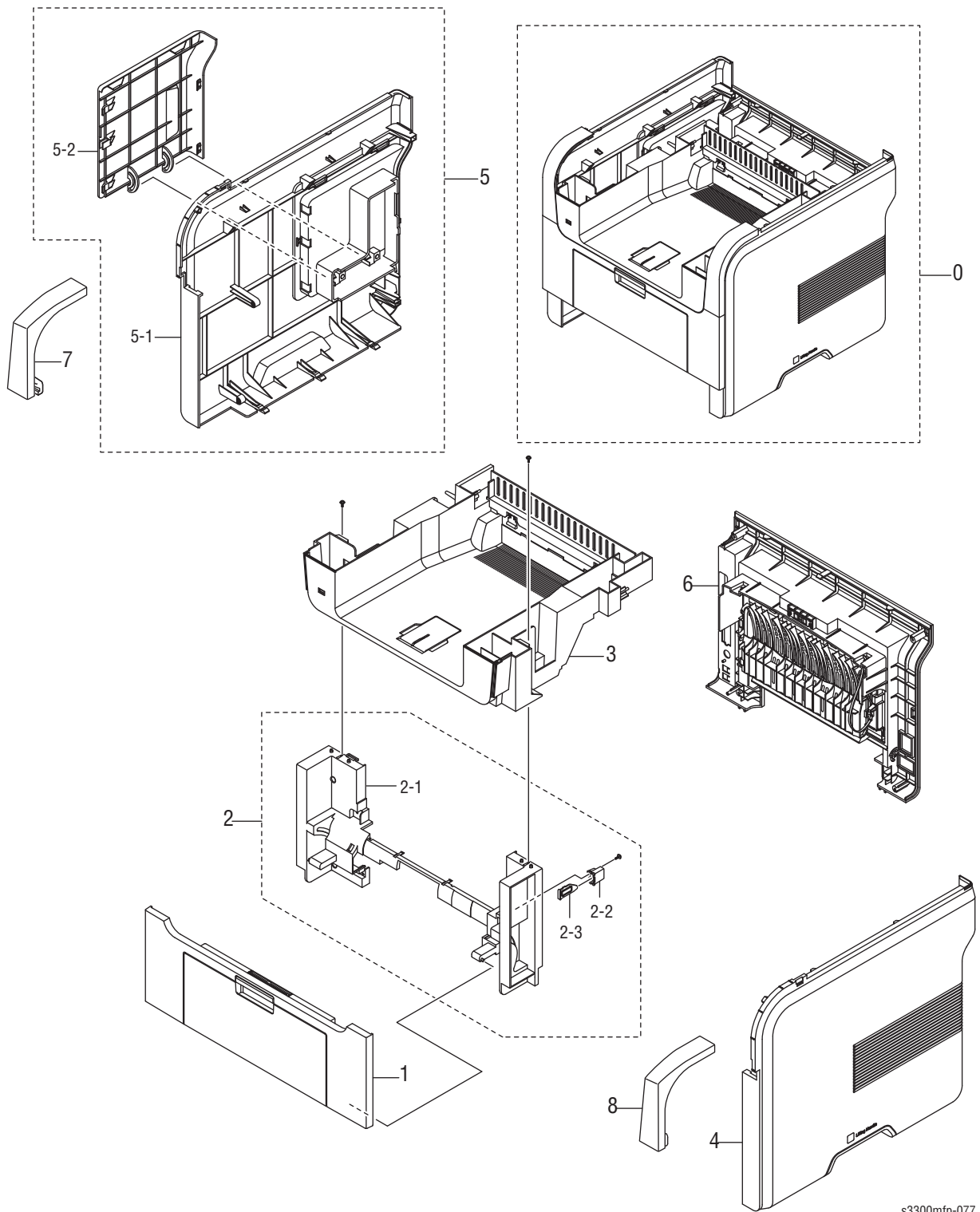
Перечень запасных частей 1.0 Главные

№ ID	Название/Описание	Номер по каталогу
0	SET	Нет
1	ELA HOU-FRAME 110 V	—
1	ELA HOU-FRAME 220 V	—
2	ELA UNIT-MAIN DRIVE («Перечень запасных частей 8.0 Узел главного привода» на странице 9-18)	007N01561
3	ELA HOU-MPF («Перечень запасных частей 9.0 MP Assembly (Узел обходного лотка)» на странице 9-19)	002N02627
4	ELA UNIT-DUPLEX DRIVE	127N07602
4-1	BRACKET-P-GEAR DUP	—
4-2	MOTOR STEP-DUPLEX	—
4-3	GEAR-DUP RDCN 45/19	—
5	CBF HARNESS-DPX MTR	—
6	CBF HARNESS-ADF CLUT1	—
7	ELA HOU-FUSER DRIVE («Перечень запасных частей 7.0 Узел привода фьюзера» на странице 9-17)	007N01615
8	MEA-TRANSFER ROLLER	002N02628
8-1	ROLLER-TRANSFER	—
8-2	GEAR-TRANSFER	—
9	SHIELD-P-CONTROLLER	—
10	SPEAKER	—
11	PBA SUB-MODEM	140N63240
12	CBF HARNESS-ENGINE	—
13	ELA HOU-MAIN RAM DIMM	—
13-1	PBA MAIN-CONTROLLER (Control Board)	140N63350
13-2	PBA SUB-SDRAM	—
14	ELA HOU-SCAN 4IN1 («Перечень запасных частей 10.0 Scan Assembly (Узел сканера)» на странице 9-21)	—
15	MEA-COVER	—
16	ELA UNIT-DEVE INITIAL	—
17	MEA UNIT-CASSETTE («Перечень запасных частей 15.0 Cassette Assembly (Узел кассетного лотка)» на странице 9-32)	050N00540
23	UNIT-LSU	122N00259
24	SADDLE	
25	FAN-DC	127N07485
26	MEA UNIT-DUPLEX	022N02381
27	SHIELD-P-SMPS	—
28	CBF HARNESS-AC INLET	—
29	CBF HARNESS-LSU S/W	—
30	SHEET-INSULATOR_SMPS	—
31	SMPS-PSP_TYPE3_V1 (110V)	105N02119

Перечень запасных частей 1.0 Главные

№ ID	Название/Описание	Номер по каталогу
31	SMPS-PSP_TYPE3_V2 (220V)	105N02118
32	CBF HARNESS-PAPER EMP	—
33	CBF-POWER CORD; 110V CBF-POWER CORD; 220V	105N02072 117N01769
Замена	BOX (P)-MAIN	—

Перечень запасных частей 2.0 Cover Assembly (Крышка в сборе)

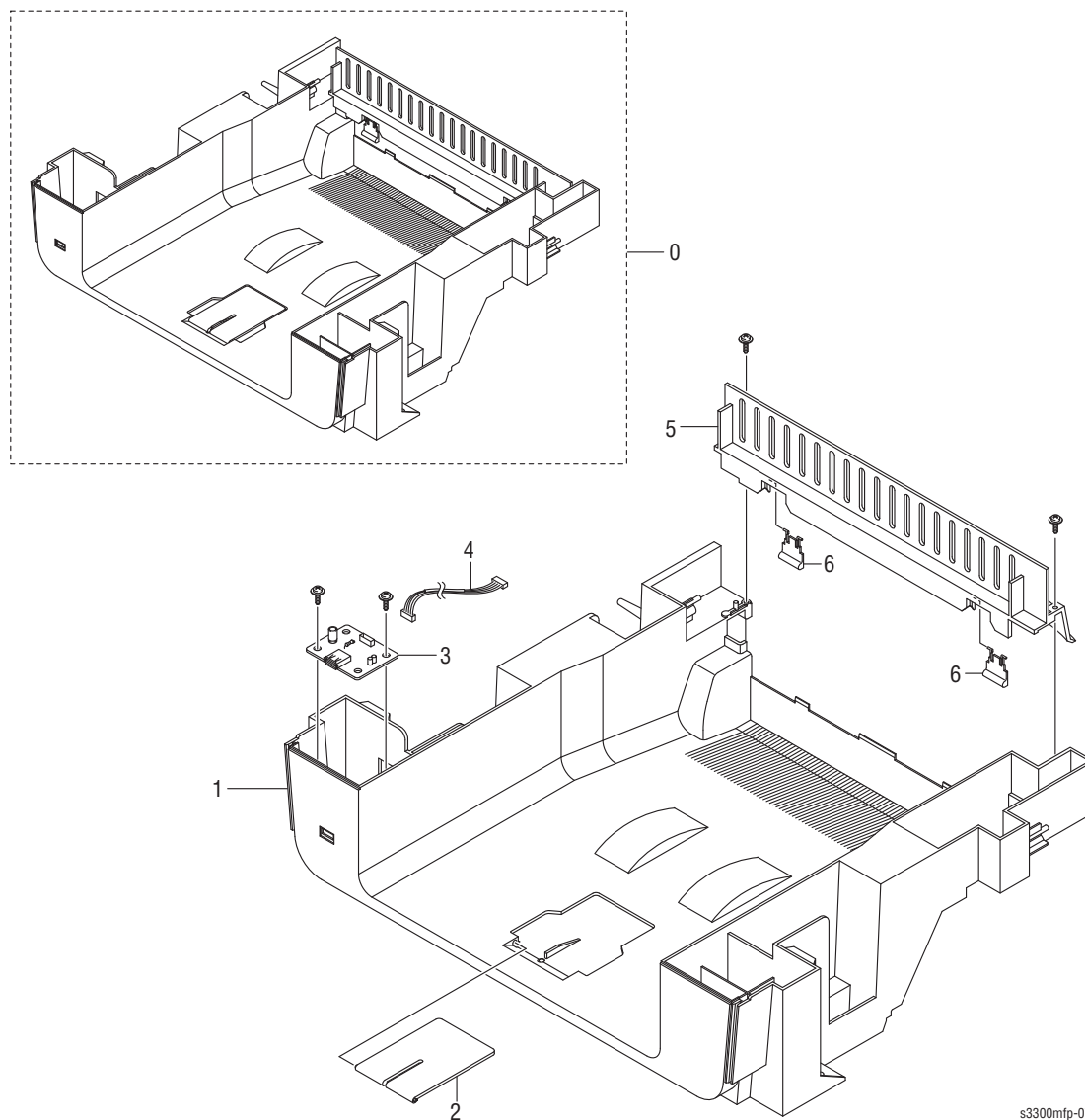


s3300mp-077

Перечень запасных частей 2.0 Cover Assembly (Крышка в сборе)

№ ID	Название/Описание	Номер по каталогу
0	MEA-COVER	—
1	MEA-COVER FRONT	—
2	MEA-COVER MID FRONT (Центр. передняя крышка)	002N02796
2-1	COVER-M_MID FRONT	—
2-2	CAP-M_SUB ACTUATOR	—
2-3	PMO-M-SUB ACTUATOR	—
3	ELA HOU-COVER MID	—
4	COVER-M_SIDE R (Правая крышка)	002N02789
5	MEA-COVER SIDE L (Левая крышка)	002N02790
5-1	COVER-M_SIDE L	—
5-2	COVER-M_DIMM (Крышка панели управления)	—
6	MEA-COVER REAR (Задняя крышка)	002N02791
7	COVER-M_LEFT UPPER (Левая верхняя крышка)	002N02798
8	COVER-M_RIGHT UPPER (Правая верхняя крышка)	002N02797

Перечень запасных частей 3, 0 Middle Cover Assembly (Узел средней крышки)

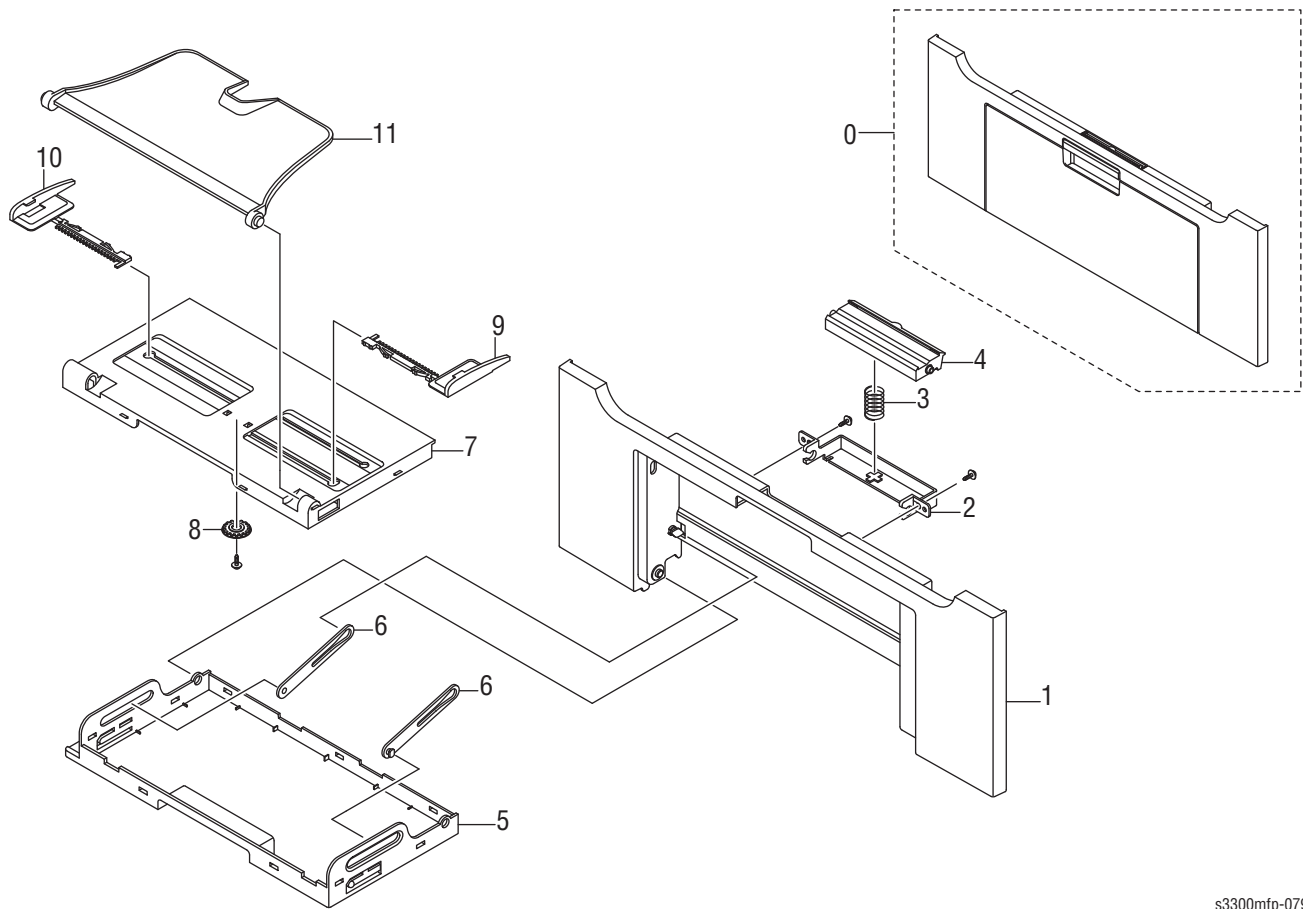


s3300mp-078

Перечень запасных частей 3, 0 Middle Cover Assembly (Узел средней крышки)

№	Название/Описание	Номер по каталогу
0	ELA HOU-COVER MID	002N02794
1	COVER-M_MIDDLE	—
2	COVER-M_STACKER RX	—
3	PBA SUB-USB HOST	140N63106
4	CBF HARNESS-USB HOST	—
5	COVER-M_REAR UPPER	—
6	PMO-SUB STACKER	—
0	ELA HOU-COVER MID	002N02794

Перечень запасных частей 4.0 Front Cover (Передняя крышка)

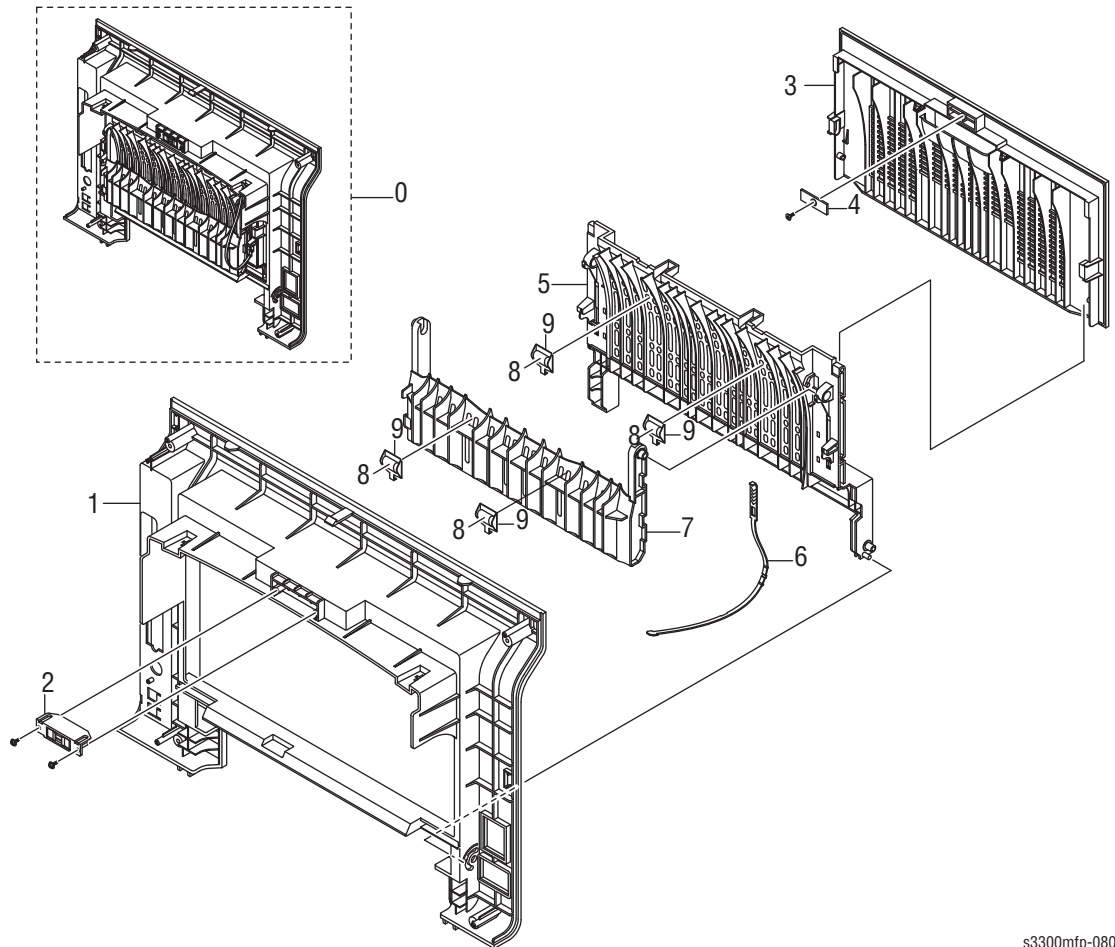


s3300mfp-079

Перечень запасных частей 4.0 Front Cover (Передняя крышка)

№ ID	Название/Описание	Номер по каталогу
0	MEA-COVER FRONT	002N02795
1	COVER-M_FRONT	—
2	HOLDER-M_LOCKER	—
3	SPRING ETC-CIS (C2)	—
4	KNOB-M_LOCKER	—
5	TRAY-M-ASF_FOLDER	—
6	TRAY-M-LINK_MP	012N00536
7	TRAY-M-ASF_INPUT	—
8	GEAR-PINION	—
9	ADJUST-M_MP R	—
10	ADJUST-M_MP L	—
11	TRAY-M-ASF_INPUT UPPER	—

Перечень запасных частей 5.0 Rear Cover Assembly (Узел задней крышки)

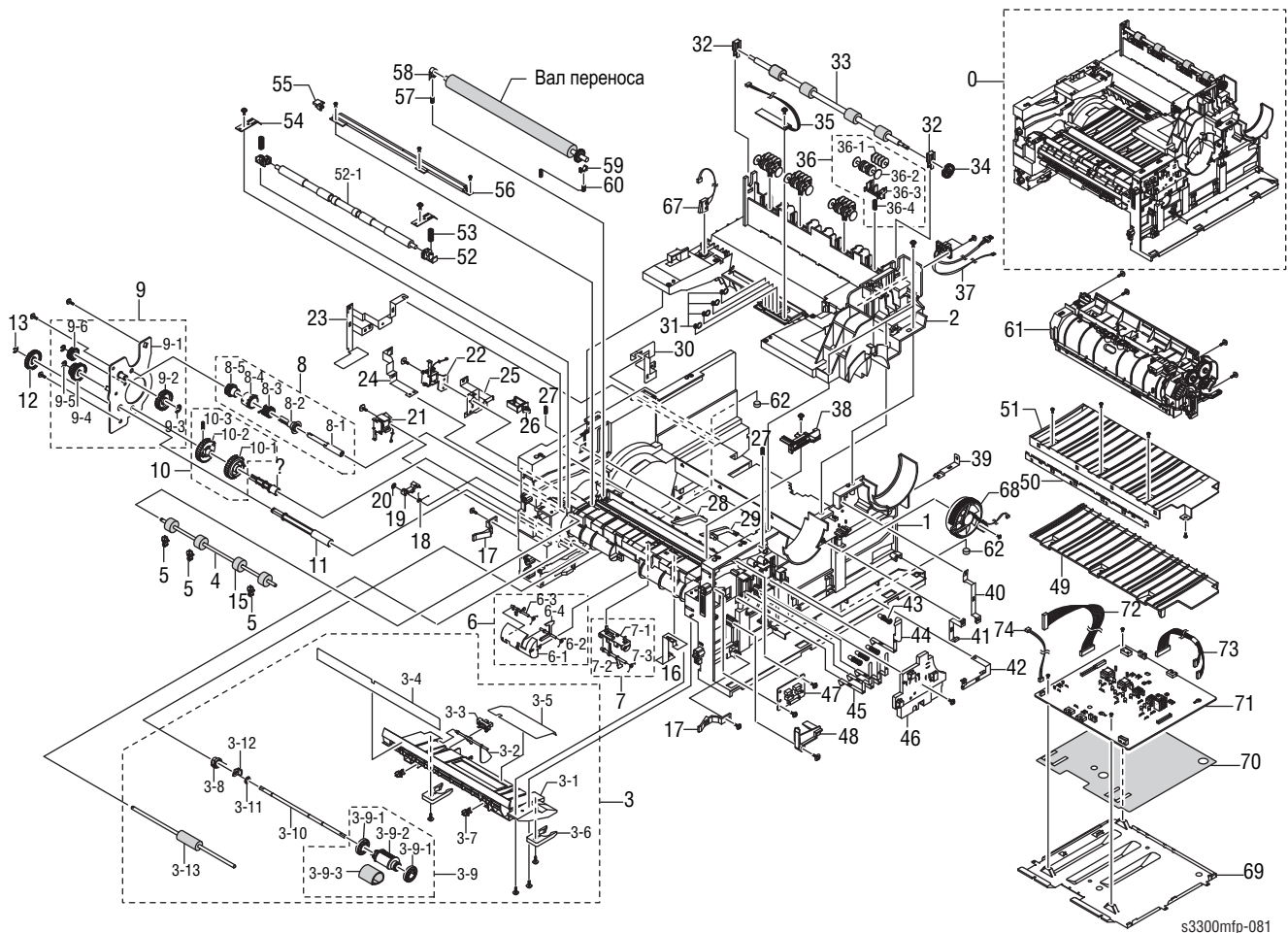


s3300mfp-080

Перечень запасных частей 5.0 Rear Cover Assembly (Узел задней крышки)

№ ID	Название/Описание	Номер по каталогу
0	MEA-COVER REAR	002N02791
1	COVER-M_REAR	—
2	MAGNET-CATCH DELL	—
3	COVER-M_FACE UP	—
4	PLATE-MAGNET CATCH	—
5	COVER-M STACKER REAR	—
6	STOPPER-M-STRAP	003N01045
7	GUIDE-OUTPUT FUSER	—
8	HOLDER-M-IDLE ROLLER	—
9	PMO-ROLLER UPPER DP	—

Перечень запасных частей 6.0 Рама



s3300mfp-081

Перечень запасных частей 6.0 Рама

№ ID	Название/Описание	Номер по каталогу
0	ELA HOU-FRAME 110 V	—
0	ELA HOU-FRAME 220 V	—
1	FRAME-M_BASE	—
2	FRAME-M_EXIT	—
3	ELA HOU-GUIDE DUP F	—
3-1	GUIDE-M_FRONT DUPLEX	—
3-2	LEVER-ACTUATOR EMPTY	011N00544
3-3	PHOTO-INTERRUPTER	—
3-4	SHEET-GUIDE DUP_OUT	—
3-5	SHEET-GUIDE FRONT DU	—
3-6	CAM-SHAFT PICK UP	—
3-7	PMO-BUSHING FEED	—

Перечень запасных частей 6.0 Рама (продолжение)

№ ID	Название/Описание	Номер по каталогу
3-8	FIXER-M_E RING 4PI	—
3-9	MEA-ROLLER PICK UP	022N02292
3-9-1	ROLLER-IDLE PICK UP	—
3-9-2	HOUSING-M_PICK UP	—
3-9-3	ROLLER-PICK UP	—
3-10	SHAFT-PICK UP	—
3-11	PMO-BUSHING_P/U, MP	—
3-12	CAM-CATCH	003N00867
3-13	ROLLER-FEED	022N02293
4	SHAFT-FEED IDLE	—
5	BUSH-M-FEED IDLE	—
6	FEED1 ASS'Y	—
6-1	HOLDER-M_ACT REGI	—
6-2	SPRING-TS	—
6-3	LEVER-M_ACTUATOR FEED	—
6-4	LEVER-M_ACTUATOR REGI	—
7	FEED2 ASS'Y	—
7-1	HOLDER-M_ACT FEED	—
7-2	LEVER-M_ACT DUP OUT	—
7-3	SPRING-TS	—
8	MEA UNIT-CLUTCH	005N01031
8-1	SHAFT-FEED	—
8-2	PMO-HUB CLUTCH	—
8-3	SPRING-TS	—
8-3	SPRING-TS	—
8-4	PMO-COLLAR_SPRING	—
8-5	GEAR-FEED 1	—
9	MEA UNIT-BRACKET FEED	—
9-1	BRACKET-P-FEED	—
9-2	GEAR-IDLE Z29 HELICAL	—
9-3	RING-E	—
9-4	GEAR-RETARD 39/19	—
9-5	RING-E	—
9-6	GEAR-T2 IDEL_Z27	—
10	MEA UNIT-GEAR PICK UP	—
10-1	GEAR-PICK UP_INNER	—
10-2	GEAR-PICK UP_OUTER	—

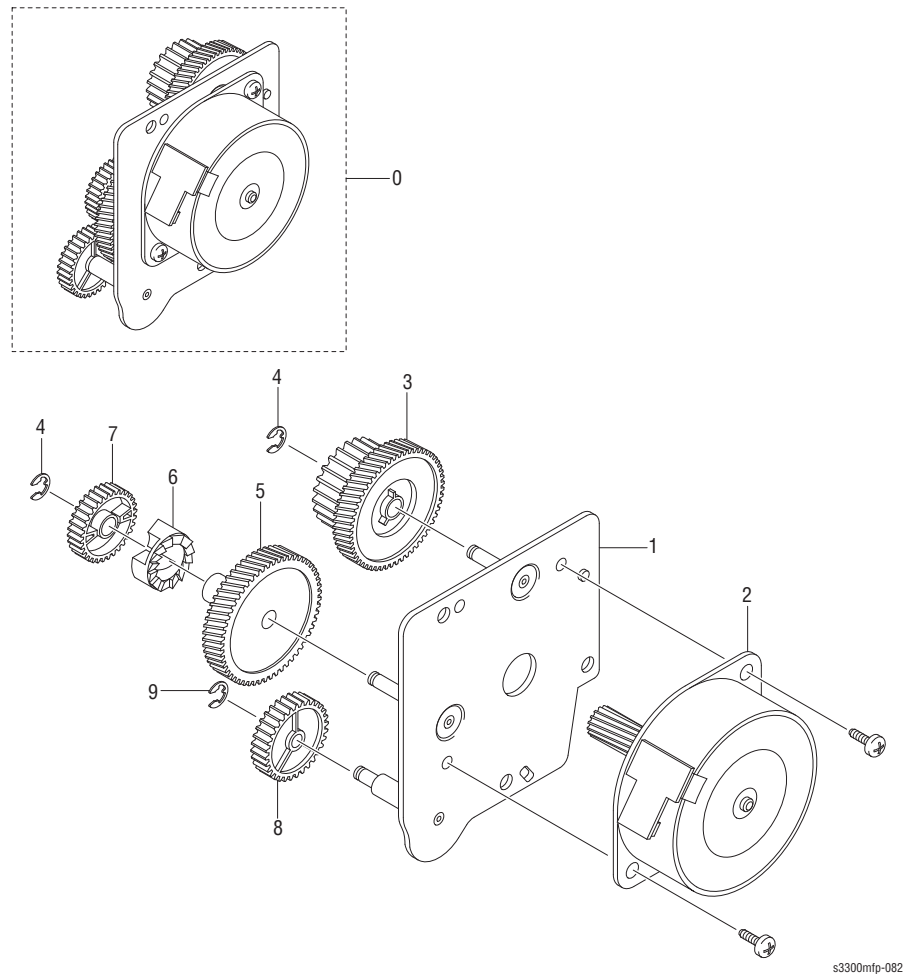
Перечень запасных частей 6.0 Рама (продолжение)

№ ID	Название/Описание	Номер по каталогу
10-3	SPRING-CS	—
11	SHAFT-M_FEED2	—
12	GEAR-FEED2 Z27	—
13	SPRING-ES	—
15	ROLLER-FEED ROLLER 1	022N02080
16	GROUND-P-EARTH TR	—
17	PMO-LOCKER CST	—
18	SPRING-TS	—
19	CAM-M-PICK_UP	—
20	RING-CS	—
21	SOLENOID-HB (MANUAL)	—
22	SOLENOID-FEED ROCKY2	—
23	GROUND-P-DRIVE	—
24	GROUND-P-PUSH BUSHING	—
25	GROUND-P-DRIVE2	—
26	CABLE CLAMP	—
27	SPRING ETC-GUIDE DEVE	—
28	PMO-PLATE GUIDE DEVE_L	—
29	PMO-PLATE GUIDE DEVE_R	—
30	GROUND-P-SHIELD	—
31	TERMINAL-P_CRUM	—
32	HOLDER-BEARING EXIT F/DOWN	—
33	MEA RACK-EXIT ROLLER	022N02081
34	ROLLER-EXIT F/DOWN	—
35	PBA SUB-TERMINAL	—
36	MEA RACK-EXIT ROLLER	—
36-1	PMO-ROLLER FD F	—
36-2	PMO-ROLLER FD R	—
36-3	PMO-HOLDER EXIT ROLL	—
36-4	SPRING ETC-EXIT ROLL FD	—
39	GROUND-P-FUSER	—
40	GROUND-P-MOTOR FUSER	—
41	GROUND-P-SHIELD SMPS	—
42	GROUND-P-GUIDE TR	—
43	MEC-TERMINAL	—
43-1	SPRING ETC-HV APOLLO	—
43-2	IPR-TERMINAL	—

Перечень запасных частей 6.0 Рама (продолжение)

№ ID	Название/Описание	Номер по каталогу
44	TERMINAL-P-HV CR	—
45	IPR-P-TERMINAL CON	—
46	HOUSING-M_TERMINAL	—
47	PBA SUB-CONNECTION	—
48	PMO-ACTUATOR CVR OPEN	—
49	GUIDE-TR RIB	—
50	PLATE-E_SAW	—
51	GUIDE-P-TR	—
52	BUSH-M-FEED IDLE	—
52-1	SHAFT-FEED IDLE	—
53	SPRING ETC-TR	—
54	PLATE-P-PUSH BUSHING	—
53	SPRING ETC-TR	—
54	PLATE-P-PUSH BUSHING	—
55	HOLDER-M-PTL R2	—
56	IPR-P-EARTH TRANSFER	—
57	SPRING ETC-TR L HAWK	—
58	BUSH-M-TR L	—
59	PMO-BUSHING_TR (L)	—
60	GROUND-P-EARTH TR	—
61	ELA UNIT-FUSER_110V	126N00265
61	ELA UNIT-FUSER_220V	126N00266
62	FOOT-BACK	—
67	HOLDER-M_ACT FEED	—
68	FAN-DC	127N07328
69	SHIELD-P-HVPS	—
70	SHEET-INSULATOR_HVPS	—
71	HVPS-ELBERT	105N02120
72	CBF HARNESS-DUPLEX	—
73	CBF HARNESS-SMPS	—

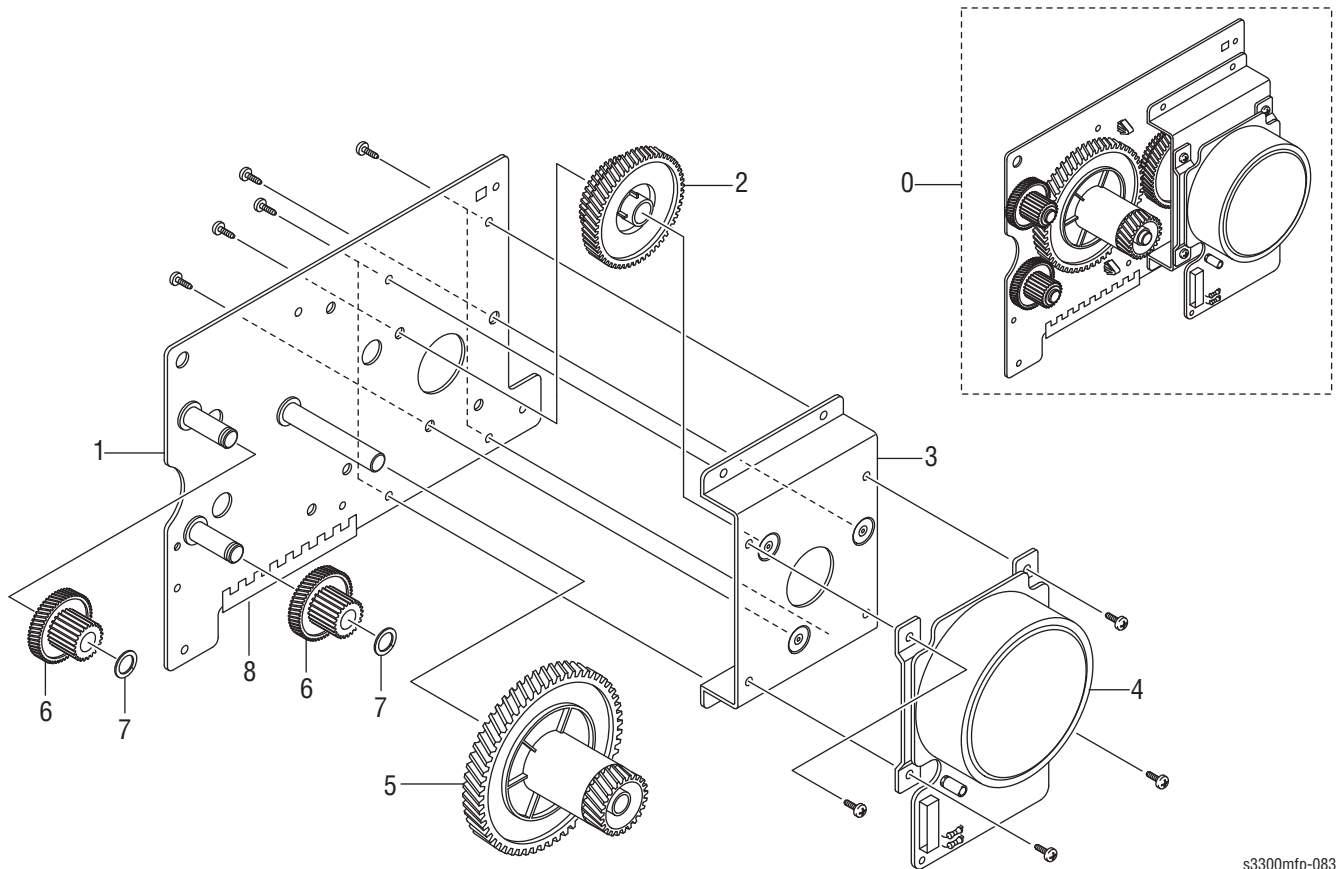
Перечень запасных частей 7.0 Узел привода фьюзера



Перечень запасных частей 7.0 Узел привода фьюзера

№ ID	Название/Описание	Номер по каталогу
0	ELA HOU-FUSER DRIVE	007N01615
1	BRACKET-P-FUSER EXIT	—
2	MOTOR STEP-MAIN	—
3	GEAR-EXIT RDCN 87/24	—
4	RING-E	—
5	GEAR-FUSER RDCN IN 95	—
6	GEAR-HUB CLUTCH	—
7	GEAR-RDCN FUSER OUT	—
8	GEAR-FUSER IDLE FR	—
9	RING-E	—

Перечень запасных частей 8.0 Узел главного привода



s3300mfp-083

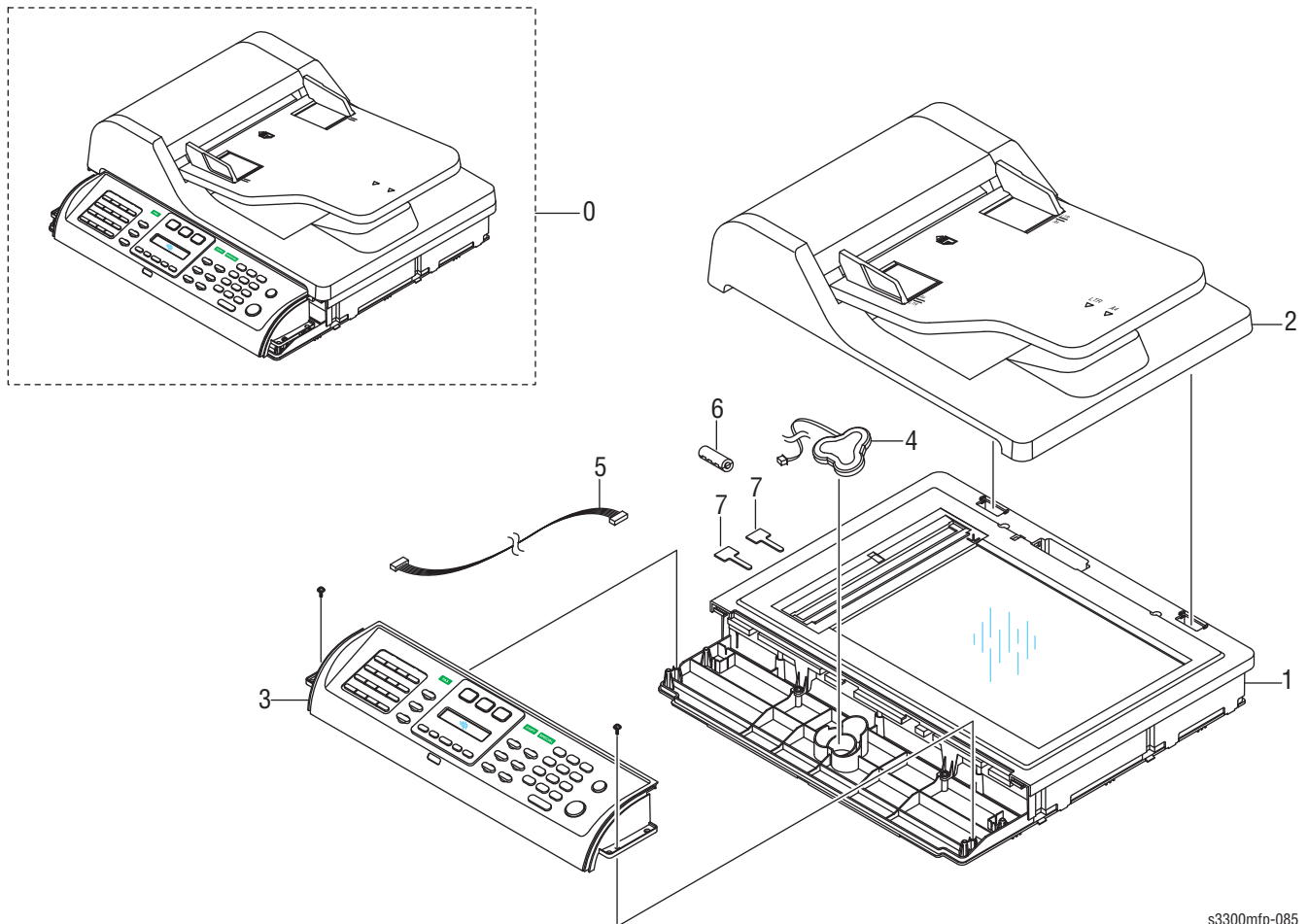
Перечень запасных частей 8.0 Узел главного привода

№ ID	Название/Описание	Номер по каталогу
0	ELA UNIT-MAIN DRIVE	007N01561
1	BRACKET-P-GEAR MAIN	—
2	GEAR-OPC RDCN 93/61	—
3	BRACKET-P-MOTOR MAIN	—
4	MOTOR DC-BLDC MAIN	—
5	GEAR-OPC DRV 113/33	—
6	GEAR-FEED RDCN 55/18	—
7	WASHER-PLAIN	—
8	GASKET	—

Перечень запасных частей 9.0 MP Assembly (Узел обходного лотка)

№ ID	Название/Описание	Номер по каталогу
10	PMO-ROLLER CAM.MP	—
11	RPR-PAD CASSETTE	—
12	SPRING-ES	—
13	HOLDER-M-SENSOR_MP	—
14	PHOTO-INTERRUPTER	—
15	PMO-M-ACT EMPTY MP	—
16	CBF HARNESS-MPF SEN	—
17	MEA-PICK UP_MP	130N01366
17-1	HOUSING-M_PICK UP_MP	—
17-2	RUBBER-PICK UP MP	—
17-3	HOUSING-M-PICK UP2_R2	—
18	GEAR-M-PICK UP_MP	—
19	SPRING ETC-EXIT LOWER IDLE	—
20	GEAR-M-HOLDER_MP	—
21	CAM-M_PICK UP MP	—
22	SHAFT-P-PICK_UP	—
23	STOPPER-M-PICK UP_R2	—
24	PMO-IDLE PICK_UP	—
25	SHAFT-P-CORE	—
26	BUSH-M-PICK_UP R	—
27	BRACKET-P-PICKUP_MP	—

Перечень запасных частей 10.0 Scan Assembly (Узел сканера)

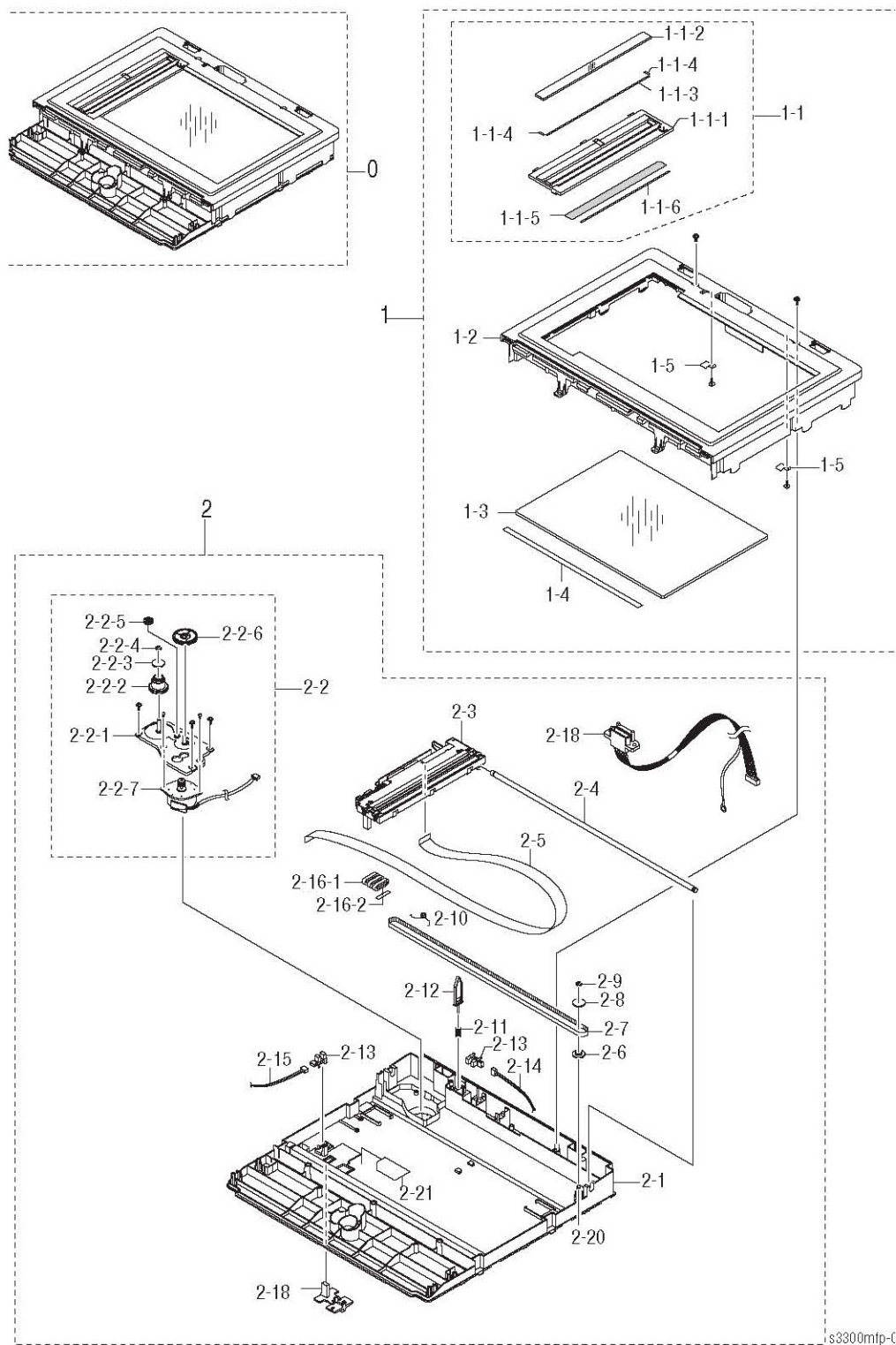


s3300mfp-085

Перечень запасных частей 10.0 Scan Assembly (Узел сканера)

№ ID	Название/Описание	Номер по каталогу
0	ELA HOU-SCAN 4IN1	—
1	ELA HOU-PLATEN	090N00166
2	ELA HOU-ADF	002N02793
3	ELA HOU-OPE 4IN1 (Control Panel)	002N02857
4	BATTERY-NIH (2ND)	105N02093
5	CBF HARNESS-OPE	—
6	CORE-FERRITE	—
7	CABLE CLAMP	—

Перечень запасных частей 11.0 Platen Assembly (Узел стекла экспонирования)



s3300mp-c

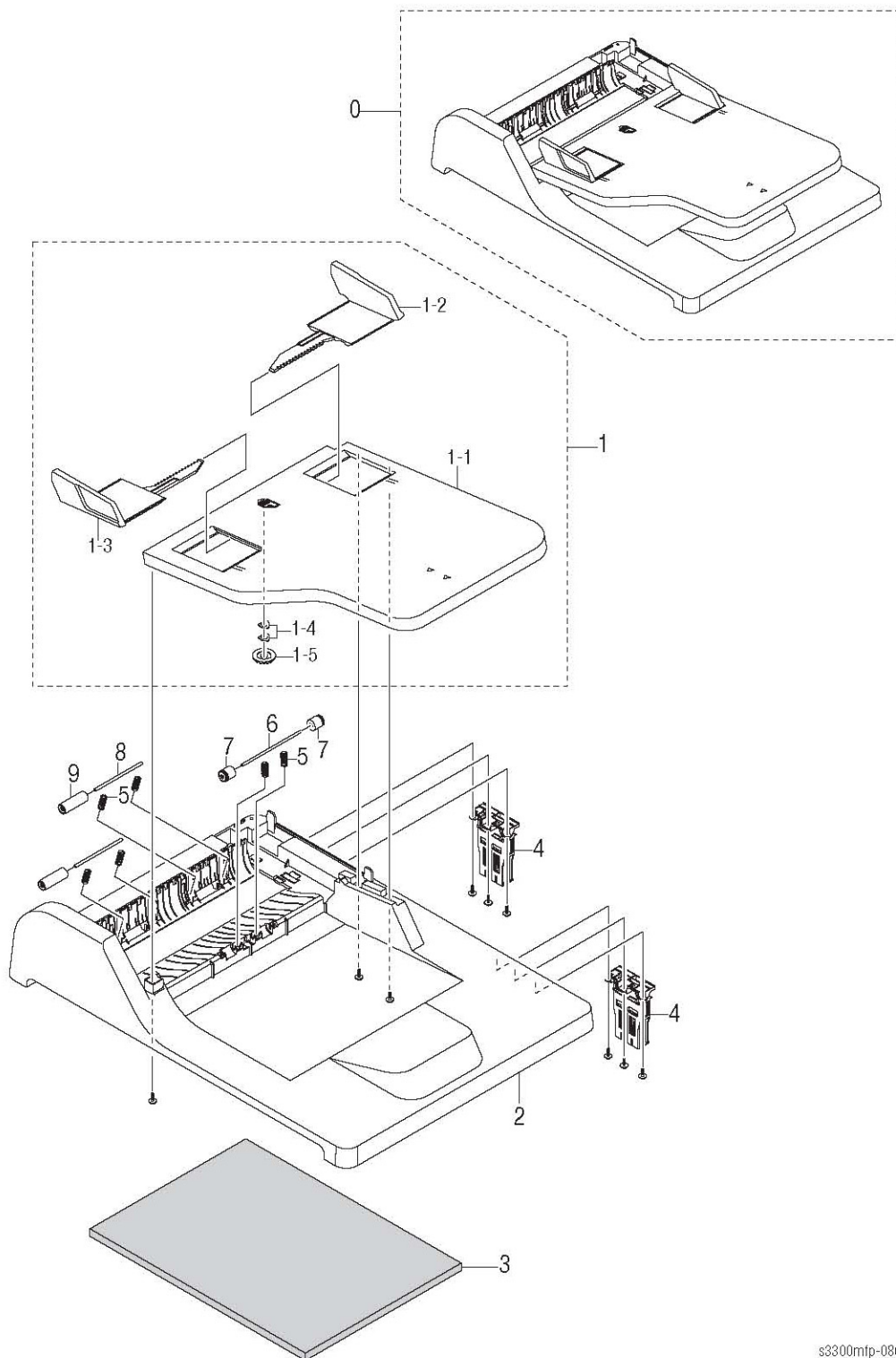
**Перечень запасных частей 11.0 Platen Assembly
(Узел стекла экспонирования)**

№ ID	Название/Описание	Номер по каталогу
0	ELA HOU-PLATEN	090N00166
1	MEA-SCAN UPPER	—
1-1	MEA UNIT-SCAN DUMMY	500N00108
1-1-1	COVER-M_SCAN DUMMY	—
1-1-2	MCT-GLASS ADF	—
1-1-3	TAPE-DOUBLE FACE	—
1-1-4	TAPE ETC-DOUBLE TAPE SMALL	—
1-1-5	LABEL (P)-SHADING	—
1-1-6	TAPE-DOUBLE FACE	—
1-2	COVER-M_SCAN UPPER	101N01410
1-3	GLASS-SCAN	057N00156
1-4	TAPE-DOUBLE FACE	—
1-5	IPR-HOLDER GLASS	—
2	ELA HOU-SCAN LOWER	109N00692
2-1	COVER-M_SCAN LOWER	—
2-2	ELA HOU-SCAN MOTOR	127N07530
2-2-1	BRACKET-SCAN MOTOR R2	—
2-2-2	GEAR-TIMING	—
2-2-3	PMO-HOLDER BELT	—
2-2-4	RING-E	—
2-2-5	GEAR-IDLE	—
2-2-6	GEAR-REDUCTION73/37	—
2-2-7	MOTOR STEP-SCAN	—
2-3	ELA HOU-CCDM_2905	101N01409
2-4	ICT-SHAFT CCD	—
2-5	CBF SIGNAL-CCD FFC	143N00017
2-6	PMO-PULLEY	—
2-7	BELT-TIMING GEAR	109N00542
2-9	RING-E	—
2-10	SPRING ETC-BELT	—
2-11	SPRING-CS	—
2-12	PMO-LEVER SENSOR	011N00473
2-13	PHOTO-INTERRUPTER	130N01274
2-14	CBF HARNESS-PLA_COVER	—
2-15	CBF HARNESS-ADF LOWER	—
2-16-1	CORE-FERRITE	—

**Перечень запасных частей 11.0 Platen Assembly
(Узел стекла экспонирования)**

№ ID	Название/Описание	Номер по каталогу
2-16-2	LABEL (R)-DOUBLE CORE	—
2-17	CBF HARNESS-OPE	—
2-18	HOLDER-M_CCD	—
2-19	CBF HARNESS-ADF UPPER	—

Перечень запасных частей 12.0 Cover Platen Assembly (Узел крышки стекла экспонирования)

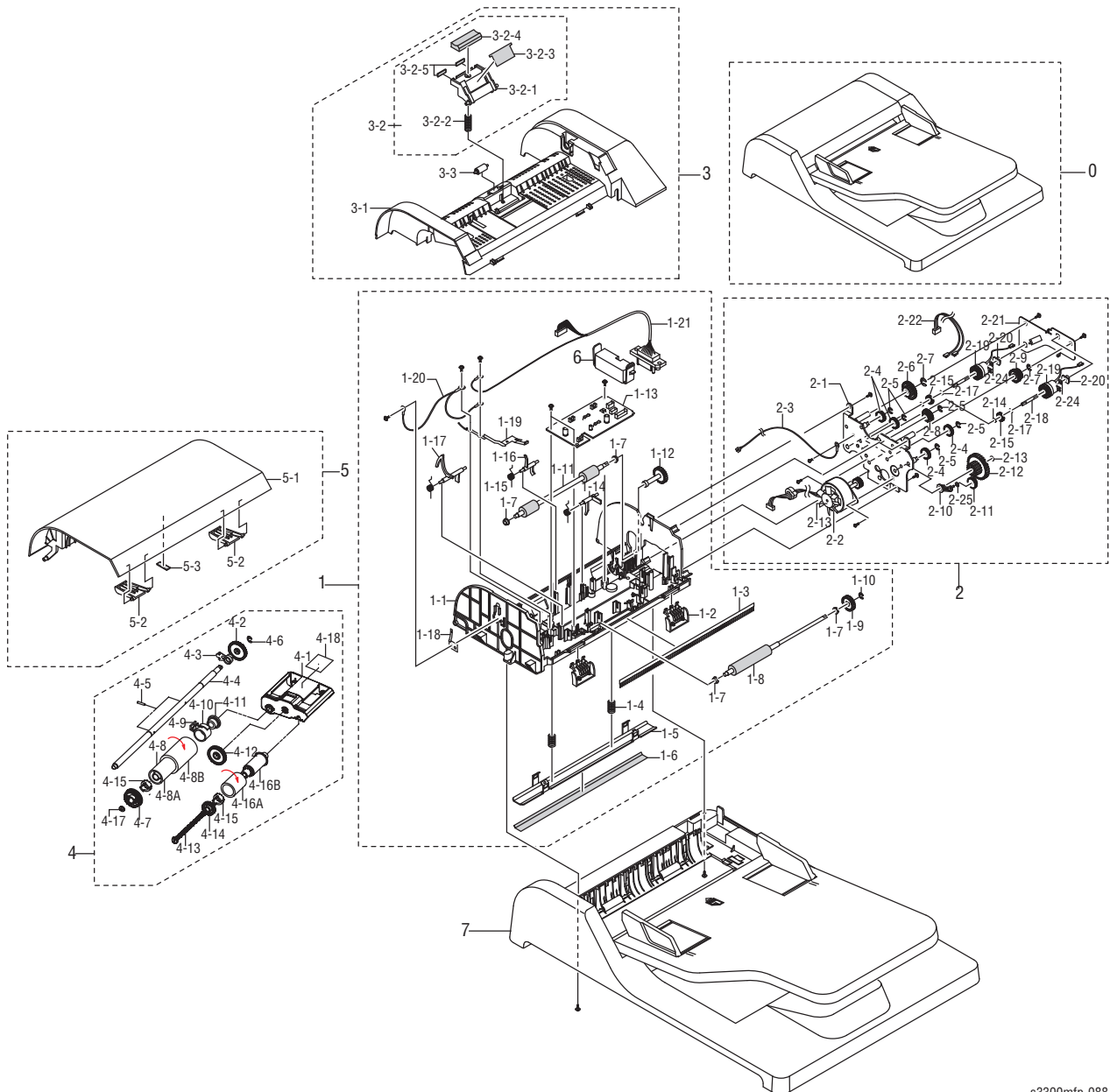


s3300mtp-086

**Перечень запасных частей 12.0 Cover Platen Assembly
(Узел крышки стекла экспонирования)**

№ ID	Название/Описание	Номер по каталогу
0	MEA-COVER PLATEN	—
1	MEA-TX STACKER	022N02311
1-1	COVER-M_STACKER TX	—
1-2	GUIDE-M_DOCU L	—
1-3	GUIDE-M_DOCU R	—
1-4	IPR-WASHER SPRING CU	—
1-5	GEAR-PINION	—
2	COVER-M_PLATEN	002N02651
3	SHEET-WHITE SPONGE	019N00810
4	MEA UNIT-HINGE	003N01018
5	SPRING ETC-FEED	009N01489
6	ICT-SHAFT PINCH	006N01218
7	PMO-ROLL PINCH	022N02014
8	SHAFT-IDLE FEED	006N01302
9	ROLLER-ADF FEED	022N02312

Перечень запасных частей 13.0 ADF Assembly (Узел автоподатчика оригиналов)



s3300mfp-088

Перечень запасных частей 13.0 ADF Assembly (Узел автоподатчика оригиналов)

№ ID	Название/Описание	Номер по каталогу
0	ELA HOU-ADF	002N02793
1	ELA HOU-ADF LOWER	002N02792
1-1	COVER-M_ADF LOWER	—
1-2	GUIDE-STACKER SUB	—
1-3	MEC-BRUSH ANTISTATIC	—

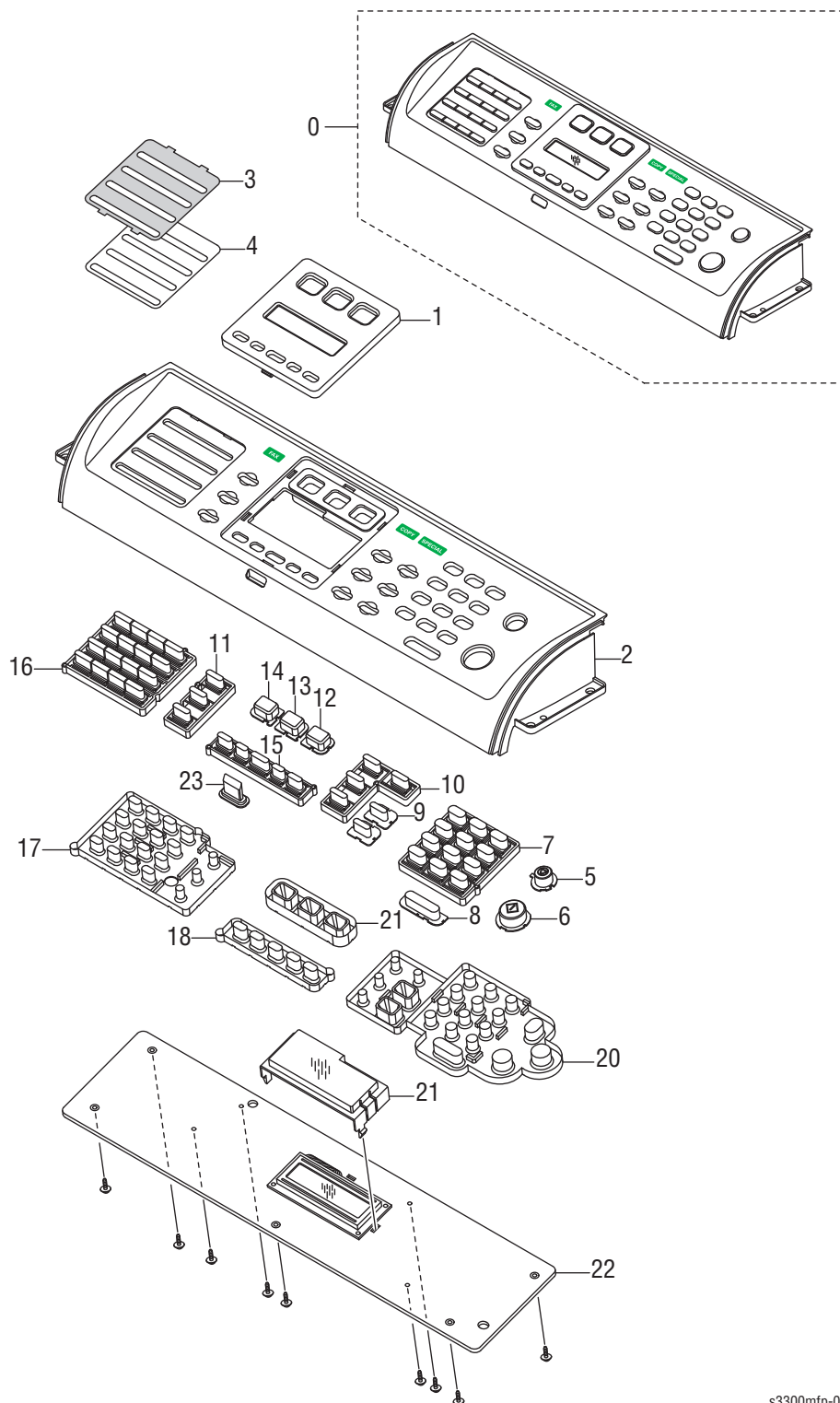
**Перечень запасных частей 13.0 ADF Assembly
(Узел автоподатчика оригиналов) (продолжение)**

№ ID	Название/Описание	Номер по каталогу
1-4	SPRING ETC-WHITE BAR	—
1-5	BRACKET-P_WHITE_BAR	—
1-6	PPR-WHITE BAR SHEET	—
1-7	PMO-BUSH	—
1-8	ROLLER-EXIT	—
1-9	GEAR-AGITATOR-2	—
1-10	RING-C	—
1-11	ROLLER-DRIVE	—
1-12	SHAFT-M-FEED GEAR 38	—
1-13	PBA SUB-ADF	—
1-14	PMO-ACTUATOR SCAN SENSOR	—
1-15	SPRING ETC-TORSION DOC (CC2-F)	—
1-16	PMO-ACTUATOR REGI SENSOR	—
1-17	PMO-ACT EMPTY ADF	—
1-18	IPR-GROUND_ROLLER	—
1-19	GROUND-P-ADF R2	—
1-20	CBF HARNESS-ADF R GND	—
1-21	CBF HARNESS-ADF CLUT1	—
2	ELA HOU-ADF MOTOR	127N07593
2-1	BRACKET-P-GEAR H	—
2-2	MOTOR STEP-ADF	—
2-3	CBF HARNESS-ADF GND	—
2-4	GEAR-IDLE 35 ADF	—
2-5	RING-E	—
2-6	GEAR-40/21	—
2-7	RING-E	—
2-8	GEAR-24	—
2-9	GEAR-40/21 ADF	—
2-10	LINK-M_SWING	—
2-11	GEAR-SWING 31/20 ADF	—
2-12	GEAR-58/25 ADF	—
2-13	RING-E	—
2-14	IPR-WASHER WAVE	—
2-15	GEAR-SWING 31/20 ADF	—
2-17	WASHER-PLAIN	—
2-18	SHAFT-REGI	—

**Перечень запасных частей 13.0 ADF Assembly
(Узел автоподатчика оригиналов) (продолжение)**

№ ID	Название/Описание	Номер по каталогу
2-19	IMPELLER-ADF	—
2-20	BUSH-6_D	—
3	MEA-ADF UPPER	002N02647
3-1	COVER-M_ADF UPPER	—
3-2	MEA UNIT-HOLDER ADF	019N00928
3-2-1	HOLDER-M_PAD ADF	—
3-2-3	SHEET-ADF HOLDER	—
3-2-4	RMO-ADF RUBBER	019N00566
3-2-5	DAMPER-PAD ADF_R2	—
3-3	ROLLER-M-ADF IDLE	—
4	MEA UNIT-PICKUP	130N01500
4-1	PMO-COVER ADF	—
4-2	GEAR-ADF 38	—
4-3	STOPPER-M_PICKUP ADF	—
4-4	SHAFT-ADF PICKUP	—
4-5	ICT-PIN ADF	—
4-6	WASHER-PLAIN	—
4-7	PMO-COVER ADF	—
4-8	MEC-PICK UP ROLLER ASSY	—
4-8A	PMO-SLEEVE PICK UP	—
4-8B	RMO-PICKUP ROLLER	—
4-9	PMO-ADF COLAR	—
4-10	SPRING ETC-CLUTCH	—
4-11	PMO-ADF CLUTCH	—
4-12	GEAR-ADF IDLE 34	—
4-13	PMO-SHAFT PICK UP	—
4-14	GEAR-PICK UP 26	—
4-15	PMO-PICK UP CLUTCH SUB	—
4-16	MEC-ADF ROLLER ASSY	—
4-16A	RMO-ADF ROLLER	—
4-16B	PMO-SLEEVE ADF	—
4-17	RING-C	—
5	MEA-COVER OPEN	002N02646
5-1	COVER-M_ADF OPEN	—
5-2	PMO-GUIDE PAPER	—
5-3	DAMPER-PAD ADF_R2	—

Перечень запасных частей 14.0 Панель управления (модуль OPE)

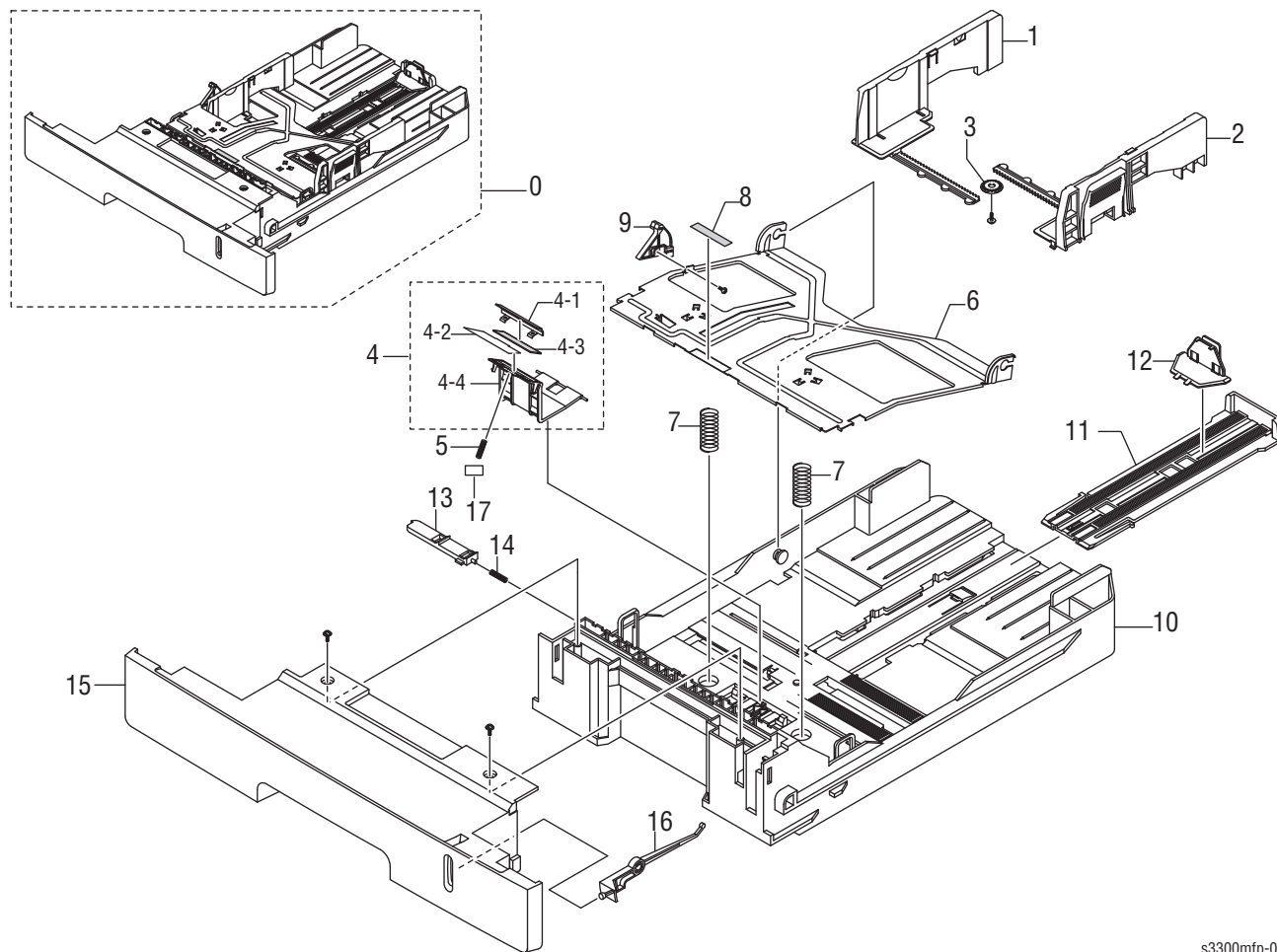


s3300mfp-089

Перечень запасных частей 14.0 Панель управления (модуль OPE)

№ ID	Название/Описание	Номер по каталогу
0	ELA HOU-OPE 4IN1 (Control Panel)	002N02857
1	COVER-M_NEVI	—
2	COVER-M_OPE 4IN1 MONO	—
3	SHEET-ONETOUCH	—
4	LABEL-ONETOUCH	—
5	KEY-M_STOP CLEAR	—
6	KEY-M_START BLACK	—
7	KEY-M_TEL	—
8	KEY-M_ON HOOK	—
9	KEY-M_BLACK	—
10	KEY-M_COPY	—
11	KEY-M_FAX	—
12	KEY-M_MODE SCAN	—
13	KEY-M_MODE COPY	—
14	KEY-M_MODE FAX	—
15	KEY-M_MENU	—
16	KEY-M_ONETOUCH	—
17	RUBBER-ONETOUCH	—
18	RUBBER-MENU	—
19	RUBBER-MODE	—
20	RUBBER-TEL_COPY	—
21	COVER-M_LCD	—
22	PBA SUB-OPE	140N63351
23	LENS LED-M_STATUS	—

Перечень запасных частей 15.0 Cassette Assembly (Узел кассетного лотка)



s3300mfp-090

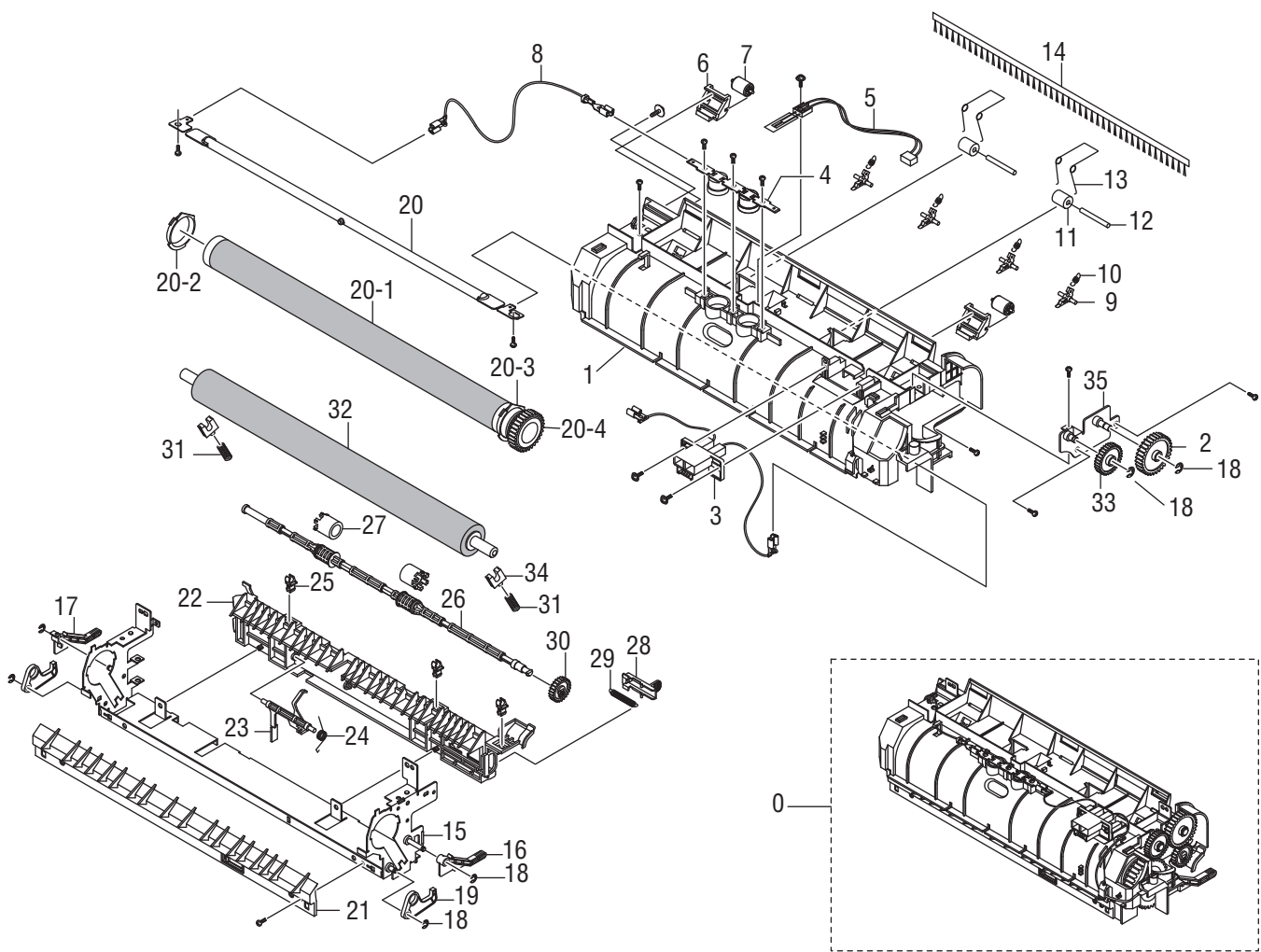
Перечень запасных частей 15.0 Cassette Assembly (Узел кассетного лотка)

№ ID	Название/Описание	Номер по каталогу
0	MEA UNIT-CASSETTE	—
1	ADJUST-M-CASSETTE_L	—
2	ADJUST-M-CASSETTE_R	—
3	GEAR-PINION	—
4	MEA UNIT-HOLDER PAD	019N00987
4-1	HOLDER-M-PAD	—
4-2	SHEET-HOLDER PAD R2	—
4-3	IPR-PLATE PAD	—
4-4	RPR-FRICTION PAD	—
5	SPRING ETC-EXIT ROLL FD	—
6	PLATE-P-KNOCK_UP	—

Перечень запасных частей 15.0 Cassette Assembly (Узел кассетного лотка)

№ ID	Название/Описание	Номер по каталогу
7	SPRING-CS	—
8	RPR-PAD CASSETTE	—
9	CAM-M-KNOCK UP	—
10	FRAME-M_CASSETTE	—
11	GUIDE-M-EXTENSION L2	—
12	PMO-EXTENSION SMALL	—
13	PMO-PLATE_LOCKER	—
14	SPRING ETC-LOCKER, PLATE	—
15	COVER-M_SUB CST	—
16	INDICATOR-M_CASSETTE	—

Перечень запасных частей 16.0 Fuser Assembly (Узел фьюзера)



s3300mp-091

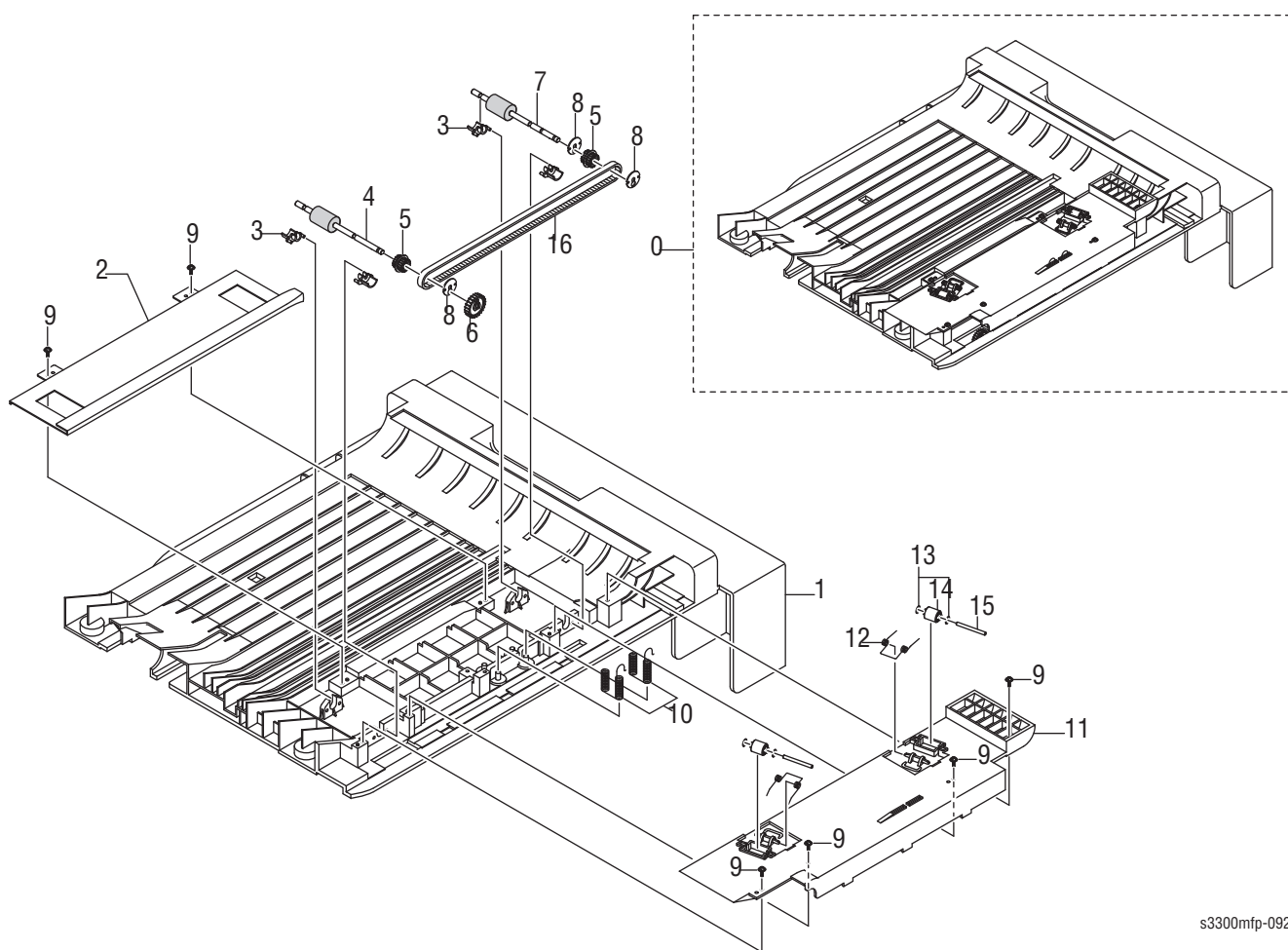
Перечень запасных частей 16.0 Fuser Assembly (Узел фьюзера)

№ ID	Название/Описание	Номер по каталогу
0	FUSER UNIT 220V REP 4	126N00266
0	FUSER UNIT 110V REP 4	126N00265
1	FUSER COVER	—
2	IDLE 23 GEAR	—
3	FUSER HARNESS CONNECTOR	—
4	THERMOSTAT	130N01490
5	THERMISTOR	130N01489
6	IDLE ROLLER HOLDER	—
7	IDLE UPPER ROLLER	—
8	REC HARNESS	—
9	STRIPPER FINGER	—
10	FINGER STRIPPER SPRING	—
11	RUBBER EXIT_F/UP	—
12	PEX ROLLER F/UP	—
13	SPRING-TS	—
14	ANTISTATIC BRUSH	—
15	FUSER FRAME	—
16	RIGHT JAM LINK LEVER	—
17	LEFT JAM LINK LEVER	—
18	E-CLIP	—
19	JAM LINK HOLDER	—
20	HALOGEN LAMP 110V	122N00260
20	HALOGEN LAMP 220V	122N00261
20-1	HEAT ROLLER	022N02366
20-2	HEAT ROLLER LEFT BUSH	—
20-3	HEAT ROLLER RIGHT BUSH	—
20-4	HEAT ROLLER GEAR	—
21	INPUT GUIDE	—
22	REAR GUIDE	—
23	EXIT SENSOR ACTUATOR	—
24	ACTUATOR SPRING	—
25	PMO BUSHING TX	—
26	EXIT F/UP SHAFT	—
27	IDLE F/UP	—
28	REAR GUIDE SPRING COVER	—
29	SPRING-ES	—
30	EXIT GEAR	—

Перечень запасных частей 16.0 Fuser Assembly (Узел фьюзера)

№ ID	Название/Описание	Номер по каталогу
31	SPRING-CS	—
32	PRESSURE ROLLER	022N02336
33	IDLE 33 GEAR	—
34	PRESSURE BEARING	—
35	IDLE GEAR BRACKET	—

Список запасных частей 17.0 Duplex Unit (Optional) (Дуплексный модуль (Опция))



s3300mp-092

Список запасных частей 17.0 Duplex Unit (Optional) (Дуплексный модуль (Опция))

№ ID	Название/Описание	Номер по каталогу
0	MEA UNIT-DUPLEX	022N02381
1	FRAME-M_DUP	050N00521
2	GUIDE-M_DUMMY	—
3	BUSH-M-FEED, DUP	—
4	ELA UNIT-ROLLER_DUP2	—
5	PULLEY-18-DUP	—
6	GEAR-EXIT F/DOWN	—
7	ELA UNIT-ROLLER_DUP	—
8	PULLEY-M-18-DUMMY_DUP	—
9	SCREW-TAPTITE	—
10	TERMINAL-P-GND DUP	—
11	GUIDE-M_UPPER DUP	—
12	SPRING-TS	—
13	PCT-SILP WASHER	—
14	ROLLER-M-IDLE_DUP	—
15	SHAFT-IDLE ROLL, DUP	—
16	BELT-TIMING	—

Вспомогательные части и расходные материалы от Xerox

Описание	Номер по каталогу
World Kit 1 – NA & DMO-W110V	TBD
World Kit 1 - XE, DMO-W & E 220V	TBD
Accessory Kit (NA/DMOW)	650N05376
Accessory Kit (DMO-E)	650N05377
Accessory Kit (DMO-W / XE)	650N05378

Номер в списке запчастей	Описание	Номер по каталогу
PL1.8	Transfer Roller (50K)	002N02628
PL16.0	FUSER UNIT 220V REP 4	126N00266
	FUSER UNIT 110V REP 4	126N00265
Нет	Standard Capacity Print Cartridge – 4K	106R1411
	High Capacity Print Cartridge – 8K	106R1412

Номер в списке запчастей	Описание	Номер по каталогу
Нет	256 MB DDR2 Memory (1x 256 MB)	Need
Нет	Optional 250-Sheet Feeder	Need

Номер в списке запчастей	Описание	Номер по каталогу
PL 1.33	CBF-Power Cord, 110V	
PL 1.33	CBF-Power Cord, 220V	

Номер в списке запчастей	Описание	Номер по каталогу
Нет	Toner Vacuum	003-1496-00

