

KONICA MINOLTA

PARTS GUIDE MANUAL

DECEMBER 2005

PagePro 1380MF

PagePro 1390MF

INFORMATION FOR PARTS GUIDE MANUAL

To find correct Parts No., refer to the "HOW TO MAKE THE BEST USE OF THIS MANUAL" in the following page.

HOW TO MAKE THE BEST USE OF THIS MANUAL

- 1 When you order, please check the proper figures beforehand that are on Our Parts Guide Manual, and order with the appropriate figures.
- 2 For screws, Nuts, Washers, retaining rings and Pins which are used in this model, one letter is shown on the Standard parts column of Parts list and exploded diagrams.
- 3 In order to maintain safety of the product, some specific parts composed of this product are set up as "essential safety parts".
- 4 The assigned parts number for the "essential safety parts" is indicated as "SP00-****".
When replacing these parts, follow precautions for disassembling and installing which are listed in the Service Manual.
Do not use any parts that are not set up as
- 5 ♣ means that there are exclusive parts for each destination.
Please check the appropriate destination when you order.
- 6 Revision Mark
Marked as ▲ on the illustration shows that the revision has been made.
- 7 All rights reserved. (any reprints or quotations are prohibited.)
Use of this parts guide manual should be strictly supervised to avoid disclosure of confidential information.

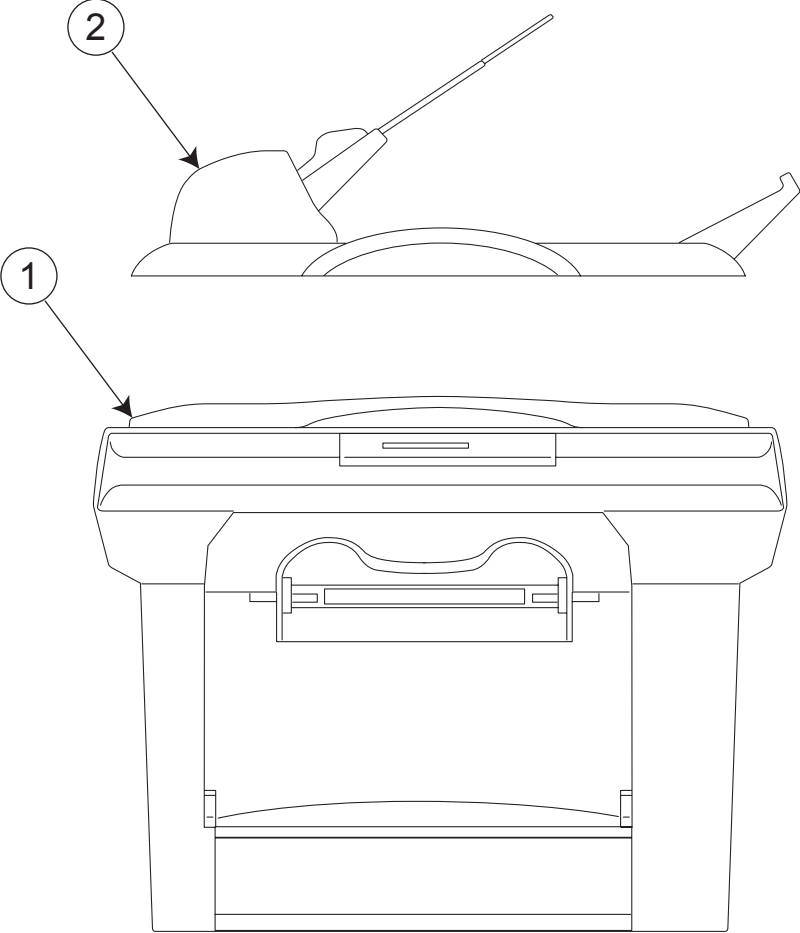
パーツガイドマニュアルのご案内

サービス部品をご発注の際には、下記に示す“パーツガイドマニュアルの活用にあたって”をご参照の上、正しい部品番号にてお願い致します。

パーツガイドマニュアルの活用にあたって

- 1 部品発注の際には、掲載されている部品番号の桁数を確認し、掲載されている桁数で発注願います。
- 2 この製品に使用されているネジ、ナット、ワッシャー、止め輪、ピンなどは、リストの右側の Standard parts 欄に a,b,c,……で表示し、イラストにも a,b,c,……表示してあります。
- 3 製品の安全性を維持する為に、製品に使用される特定の部品を「重要保安部品」として設定しています。
- 4 重要保安部品の部品番号は、“SP00-****”と記載されていますので、部品交換時は、サービスマニュアル記載の分解・組み立ての注意事項に従って作業をして下さい。
また、指定以外の部品は一切使用しないで下さい。
- 5 本文に ♣ が表示されている部品は、仕向け地毎に専用部品がある事を意味しています。
オーダーされる時は、仕向け地を確認して下さい。
- 6 改訂記号について
イラスト上に ▲ 印が表示されている部分は、改訂された事を表します。
- 7 著作権所有（無断転載及び無断引用の禁止）
本パーツガイドマニュアルについては、機密保持等その扱いには十分注意して下さい。万一取り扱いを誤った場合には、法律で処罰されることがあります。

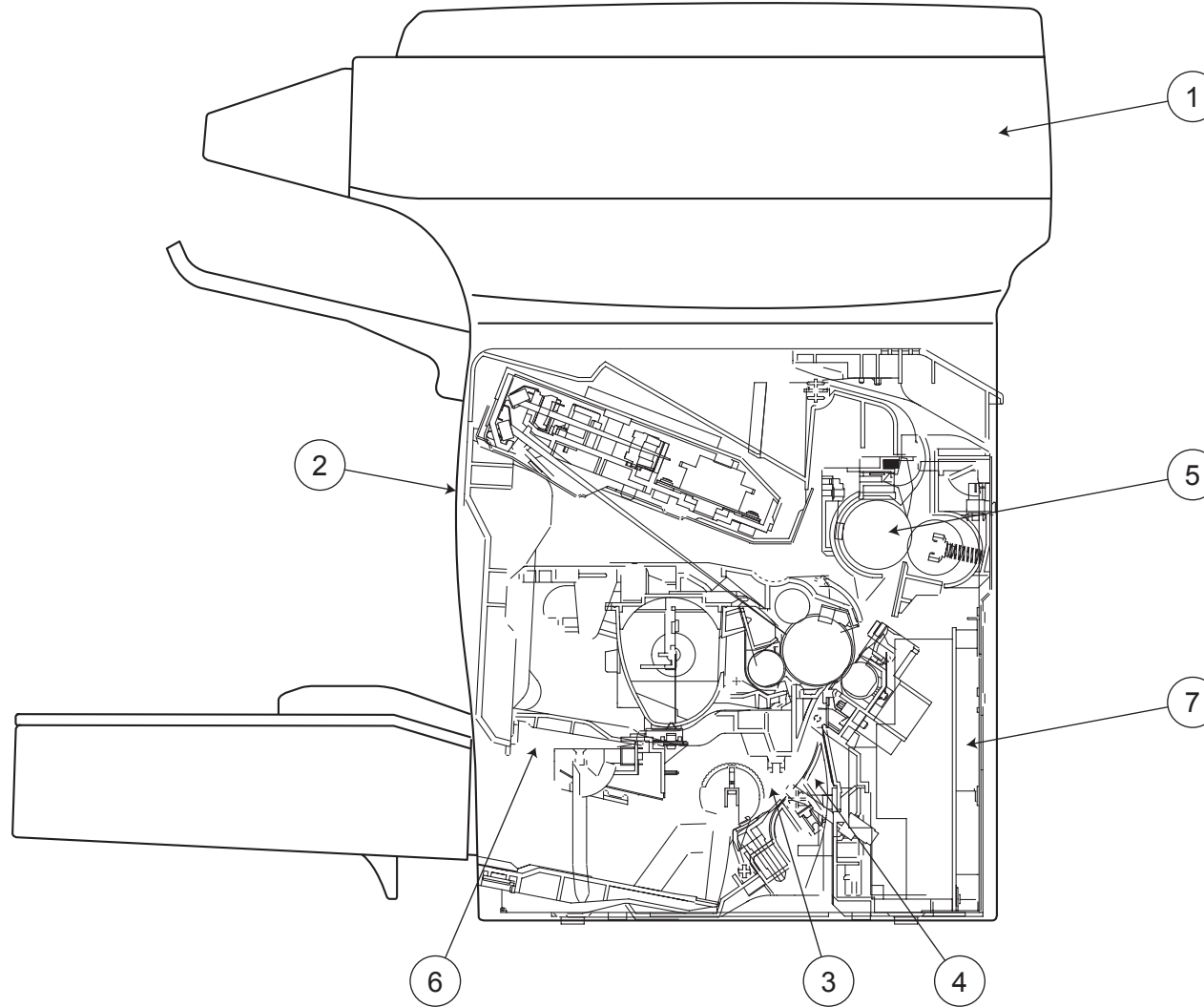
SYSTEM OUTLINE



GENERAL CONTENTS

No.	Description	Model
1	DIGITAL MFP B/W	PagePro 1380MF/PagePro 1390MF
2	DOCUMENT FEEDER	ADF Option for PagePro 1380MF

DIAGRAMS OF MAIN PARTS SECTION



CONTENTS

No.	DESCRIPTION	名称	PAGE No.
1	IR SECTION	I R 部	P1 P2 P3
2	HOUSING	外装	P4
3	PAPER TAKE-UP SECTION	給紙部	P5
4	TRANSPORT SECTION	搬送部	P6
5	FUSING/PAPER EXIT UNIT	定着／排紙部	P7
6	DRIVE SECTION	駆動部	P8
7	ELECTRICAL COMPONENTS	電装部	P9
8	WIRING	束線	P10
9	WIRING ACCESSORIES AND JIGS	配線部品・治具	P11
10	ACCESSORY PARTS	同梱部品	P12

INDEX

Parts No.	Page No.
4109 2003 01	5-21
4127 3041 02	5-26
4127 3104 01	8-34
4127 3104 01	12-6
4127 3707 01	7-13
4127 4106 01	6-6
4127 4107 01	6-17
4127 4108 01	6-3
4127 4109 01	6-7
4127 4111 01	6-23
4127 4135 01	6-16
4127 5571 01	7-9
4136 0151 02	5-5
4136 1002 02	7-21
4136 1020 03	4-1
4136 1021 02	4-2
4136 2001 02	9-10
4136 2006 03	8-4
4136 2007 02	8-7
4136 2008 04	8-3
4136 2009 03	8-9
4136 2010 03	8-10
4136 2011 04	8-1
4136 2012 02	8-5
4136 2013 01	8-18
4136 2015 01	8-8
4136 2032 04	9-7
4136 2055 04	9-3
4136 2102 01	8-38
4136 2302 03	9-4
4136 2308 01	9-5
4136 2310 02	8-28
4136 2501 01	8-20
4136 2502 01	8-13
4136 2503 01	8-14
4136 2504 01	8-12
4136 2505 01	8-15
4136 2506 01	8-16
4136 2507 01	8-21
4136 2508 01	8-22

Parts No.	Page No.
4136 2509 01	8-23
4136 2510 01	8-25
4136 2511 01	8-26
4136 2524 02	8-17
4136 2526 03	8-11
4136 2527 01	8-24
4136 3001 01	5-14
4136 3002 02	5-1
4136 3006 01	5-2
4136 3009 02	5-3
4136 3013 01	8-37
4136 3014 02	5-27
4136 3016 02	6-13
4136 3018 01	5-4
4136 3021 01	6-14
4136 3022 01	5-16
4136 3025 01	5-10
4136 3026 01	5-6
4136 3027 01	5-9
4136 3035 01	5-22
4136 3037 01	5-24
4136 3038 01	5-23
4136 3039 12	5-15
4136 3043 01	5-12
4136 3044 01	5-17
4136 3045 01	5-7
4136 3046 01	5-13
4136 3047 01	5-11
4136 3048 01	5-18
4136 3049 01	5-8
4136 3101 01	8-33
4136 3201 01	6-18
4136 3501 04	5-19
4136 3709 02	7-12
4136 3712 04	7-24
4136 3713 01	7-22
4136 3715 01	7-23
4136 3716 01	7-5
4136 3717 01	7-14
4136 3730 03	7-19

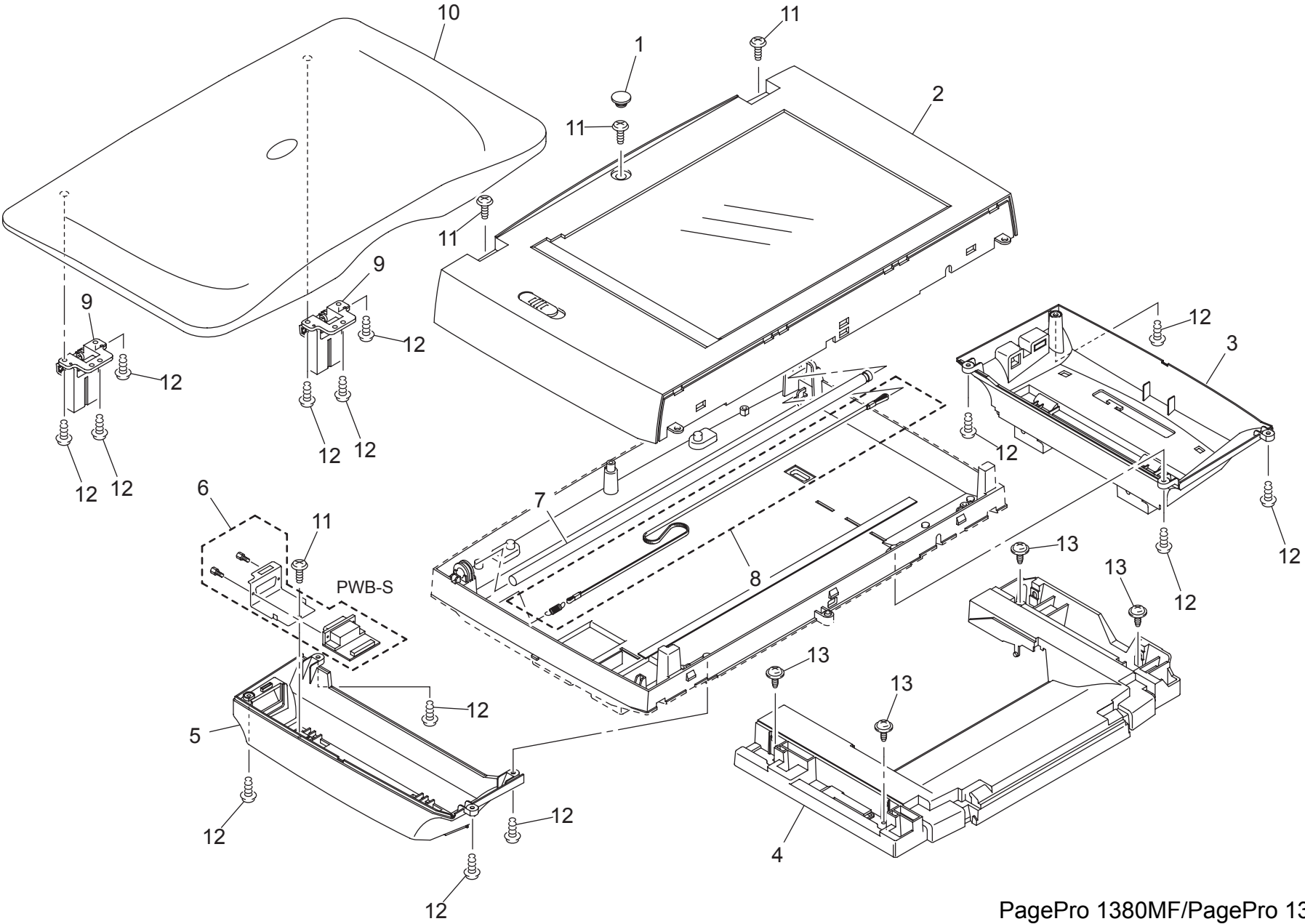
Parts No.	Page No.
4136 4102 04	6-2
4136 4103 02	6-10
4136 4104 01	6-24
4136 4105 01	6-5
4136 4106 01	6-8
4136 4109 06	6-11
4136 4111 01	6-22
4136 4113 02	6-1
4136 4114 02	6-4
4136 4132 01	6-25
4136 4133 01	6-9
4136 5503 03	7-27
4136 5505 05	7-7
4136 5510 02	7-10
4136 5517 02	7-8
4136 5518 02	7-6
4136 5531 01	7-28
4136 5598 01	7-26
4136 5599 01	7-29
4136 6201 05	9-6
4136 6202 05	9-6
4136 6205 03	9-2
4136 6301 02	6-12
4136 6702 01	7-25
4136 6751 01	6-21
4136 6802 01	8-30
4136 6803 02	10-1
4136 6804 01	10-2
4136 6805 03	8-2
4136 6807 01	8-6
4136 6808 02	10-3
4136 6809 01	10-4
4136 6810 03	10-5
4136 6812 03	10-6
4136 6818 01	10-7
4136 7321 01	7-18
4136 7322 01	7-20
4136 7325 02	7-3
4136 7326 02	7-2
4136 7342 03	4-5

Parts No.	Page No.
4136 7343 03	4-5
4136 7344 03	4-5
4136 R701 00	6-19
4136 R702 00	5-28
4137 0104 04	9-9
4137 0765 00	9-1
4137 0779 00	12-2
4137 0780 00	7-4
4137 0781 00	8-42
4137 0782 00	8-43
4137 0783 00	8-44
4137 1004 06	7-16
4137 1025 01	7-17
4137 1026 01	12-5
4137 1028 01	12-7
4137 1029 01	12-4
4137 1034 01	4-4
4137 1037 01	7-1
4137 2007 01	9-12
4137 2012 01	9-11
4137 2018 01	8-40
4137 2019 01	8-19
4137 2064 14	8-39
4137 2065 13	8-31
4137 2351 02	9-8
4137 3005 01	8-32
4137 3020 02	6-20
4137 3104 01	8-36
4137 3105 01	8-35
4137 3212 01	12-3
4137 3212 01	12-8
4137 3793 01	7-15
4137 6835 02	10-8
4137 R701 00	7-30
4137 R702 00	7-30
4139 3018 03	5-25
4558 1001 01	1-6
4558 1002 01	2-14
4558 1003 01	1-3
4558 1004 01	1-5

Parts No.	Page No.
4558 1005 01	2-2
4558 1006 01	2-7
4558 1007 01	2-6
4558 1008 01	2-12
4558 1009 01	2-11
4558 1010 01	2-13
4558 1011 01	1-8
4558 1012 01	3-1
4558 1016 01	1-2
4558 1017 01	2-5
4558 1018 01	2-3
4558 1019 01	4-6
4558 1020 01	4-3
4558 1021 01	12-1
4558 1022 01	1-11
4558 1022 01	2-16
4558 1023 01	1-4
4558 1024 01	2-10
4558 1025 01	2-4
4558 1026 01	1-7
4558 1027 01	1-1
4558 1029 01	2-19
4558 1031 01	1-13
4558 1031 01	2-15
4558 1031 01	2-23
4558 1031 01	4-7
4558 1032 01	1-12
4558 1032 01	2-17
4558 1033 01	2-1
4558 1034 01	2-9
4558 1035 01	2-8
4558 1037 01	2-21
4558 1038 01	2-22
4558 1039 01	2-18
4558 1040 01	1-10
4558 1041 01	1-9
4558 1043 01	2-20
4558 P100 00	2-14
4558 P101 00	2-5
4558 P103 00	2-21

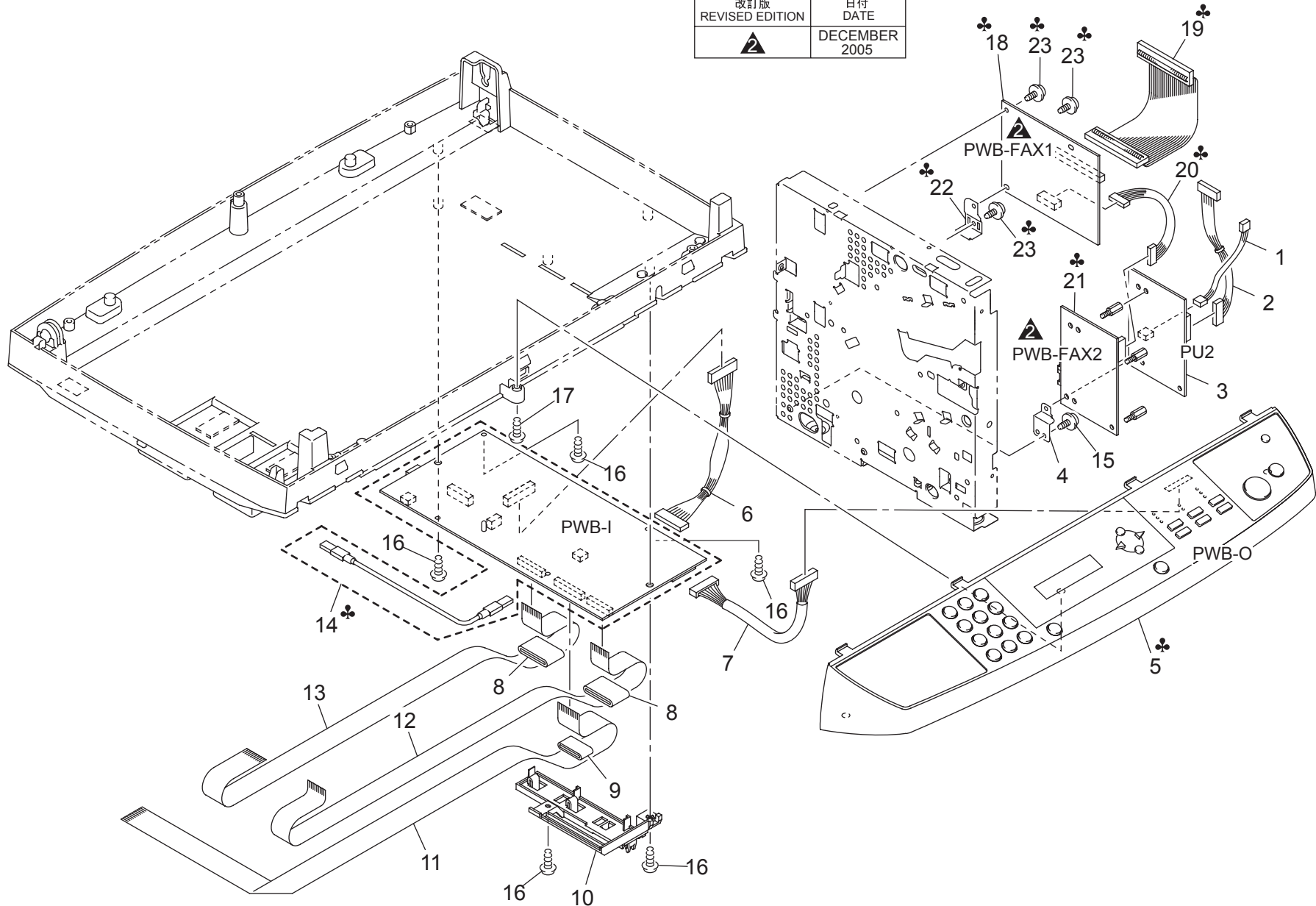
Parts No.	Page No.
4558 P104 00	2-21
9313 1300 12	8-29
9314 1201 32	8-27
9321 2300 12	5-20
9331 2200 31	8-41
9335 1300 61	6-15
9384 1100 91	11-1
9384 1921 21	11-2
9J03 0901 01	7-11

IR SECTION

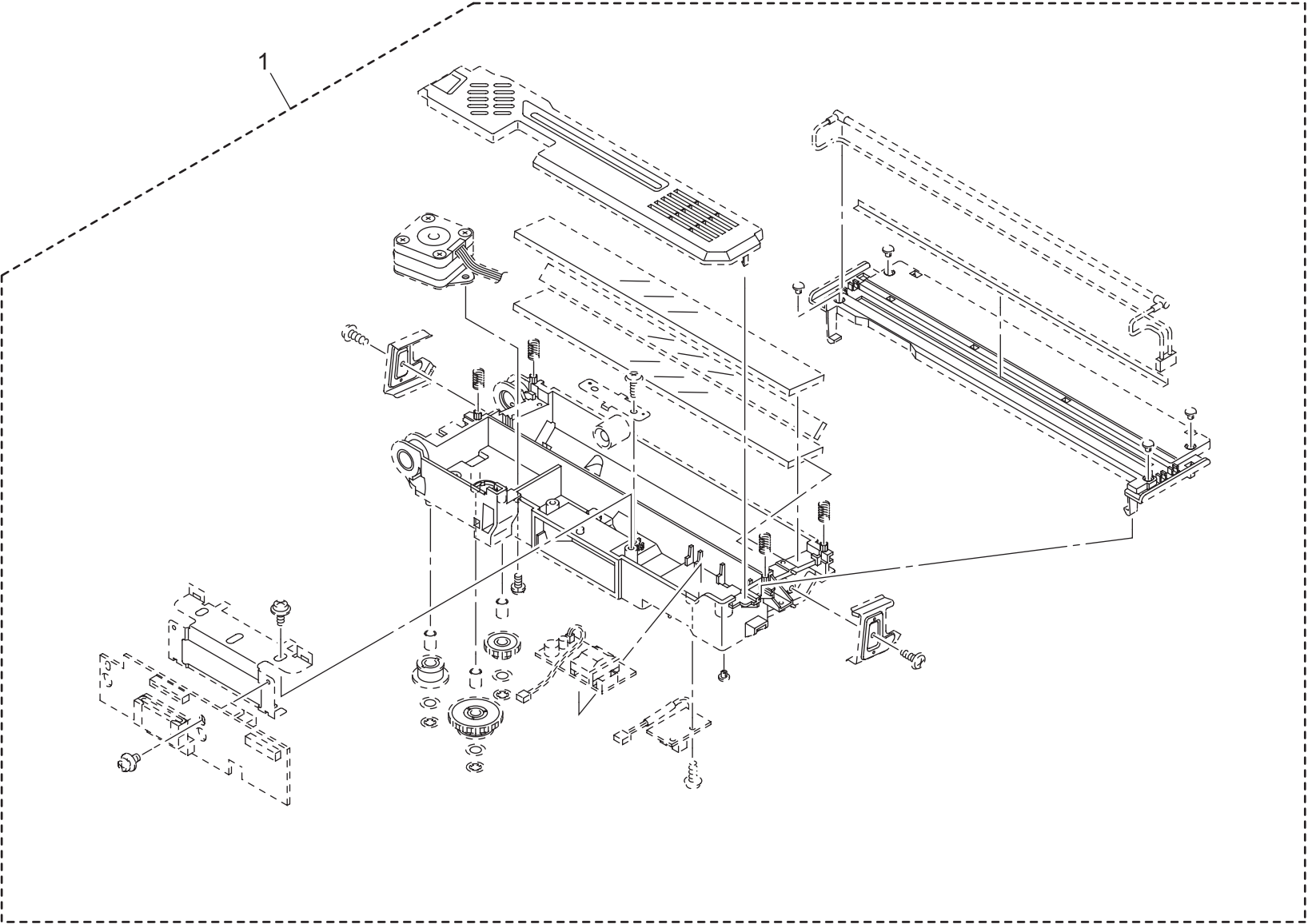


IR SECTION

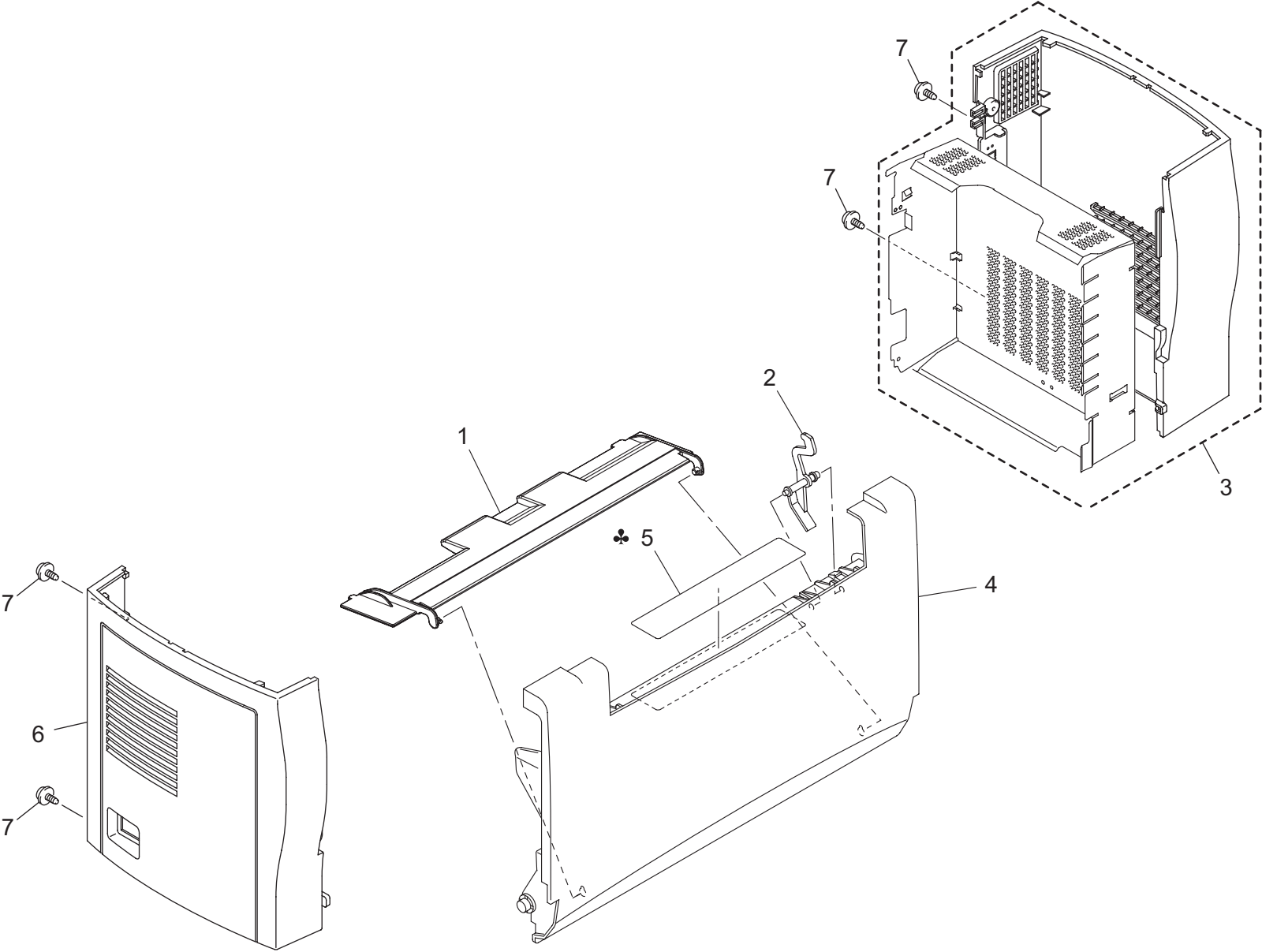
改訂版 REVISED EDITION	日付 DATE
	DECEMBER 2005



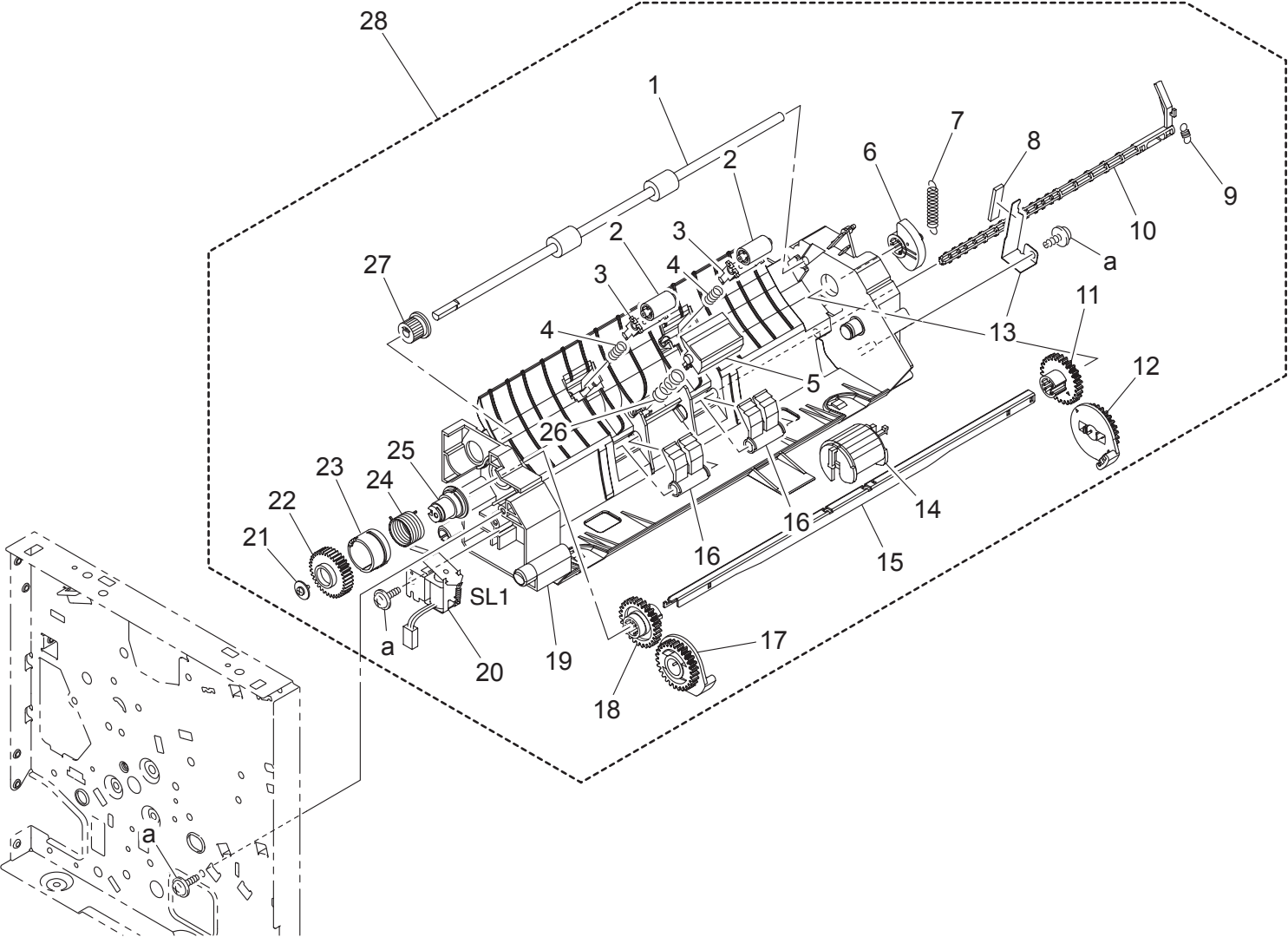
Key	Part No.	Description	Destinations	Class	QTY	Standard parts
1	4558 1033 01	WIRE HARNESS ASSY		D	1	
2	4558 1005 01	WIRE HARNESS ASSY		D	1	
3	4558 1018 01	PU2		C	1	
4	4558 1025 01	BRACKET		D	1	
5	4558 1017 01	CONTROL PANEL ASSY	(PagePro 1380MF)	I	1	
5	4558 P101 00	CONTROL PANEL ASSY	(PagePro 1390MF)	I	1	
6	4558 1007 01	WIRE HARNESS ASSY		D	1	
7	4558 1006 01	WIRE HARNESS ASSY		D	1	
8	4558 1035 01	FERRITE CORE		D	2	
9	4558 1034 01	FERRITE CORE		D	1	
10	4558 1024 01	HOLDER		D	1	
11	4558 1009 01	FFC		D	1	
12	4558 1008 01	FFC		D	1	
13	4558 1010 01	FFC		D	1	
14	4558 1002 01	PWB-I	(PagePro 1380MF)	I	1	
14	4558 P100 00	PWB-I	(PagePro 1390MF)	C	1	
15	4558 1031 01	TAPPING SCREW		C	1	
16	4558 1022 01	TAPPING SCREW		C	5	
17	4558 1032 01	SCREW		C	1	
18	4558 1039 01	PWB-FAX1	(PagePro 1390MF)	C	1	
19	4558 1029 01	WIRE HARNESS ASSY	(PagePro 1390MF)	D	1	
20	4558 1043 01	WIRE HARNESS ASSY	(PagePro 1390MF)	D	1	
21	4558 1037 01	PWB-FAX2	J(PagePro 1390MF)	C	1	
21	4558 P103 00	PWB-FAX2	C,K,D(PagePro 1390MF)	C	1	
21	4558 P104 00	PWB-FAX2	A,B,H(PagePro 1390MF)	C	1	
22	4558 1038 01	BRACKET	(PagePro 1390MF)	D	1	
23	4558 1031 01	TAPPING SCREW	(PagePro 1390MF)	C	3	



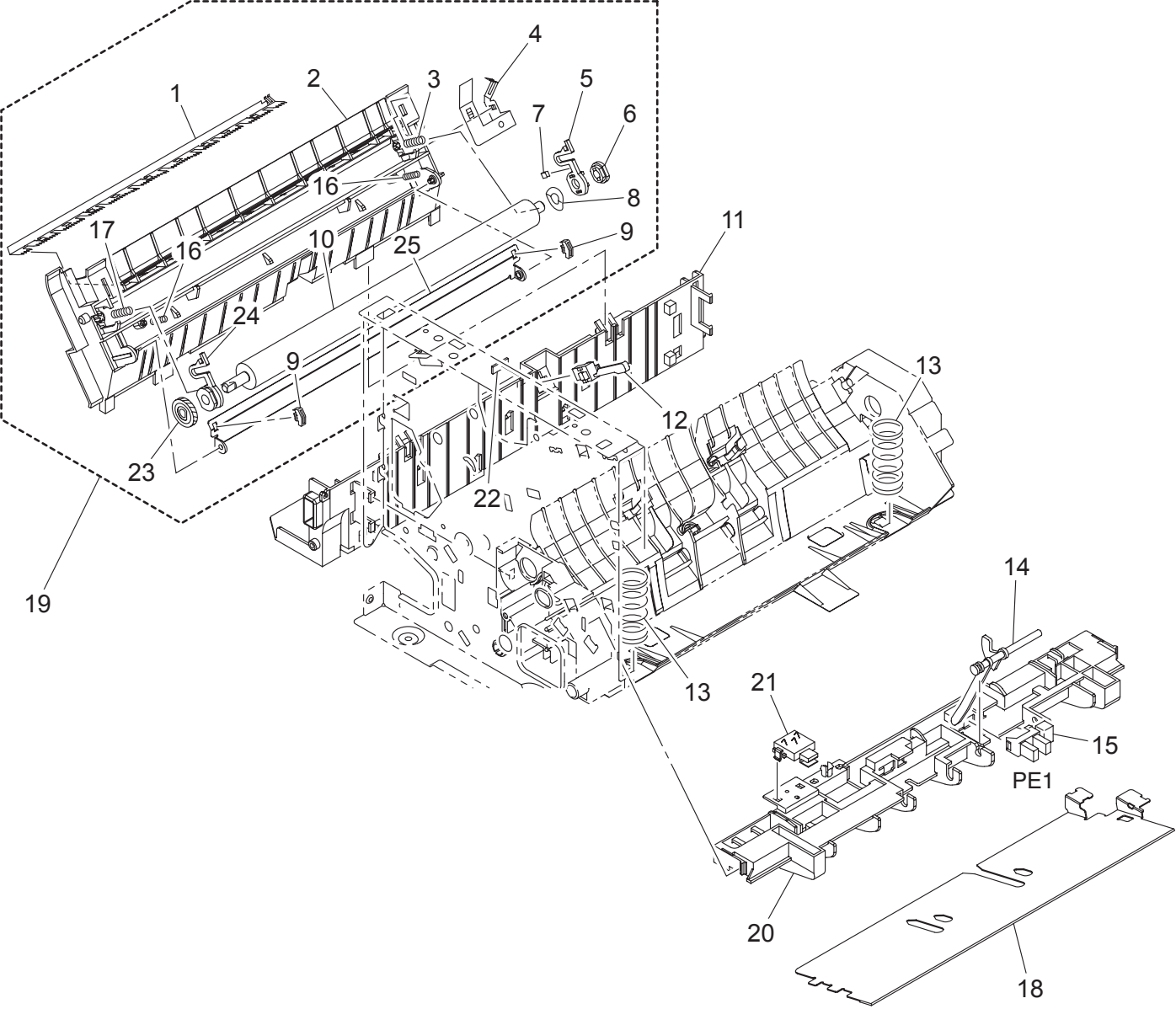
HOUSING



PAPER TAKE-UP SECTION



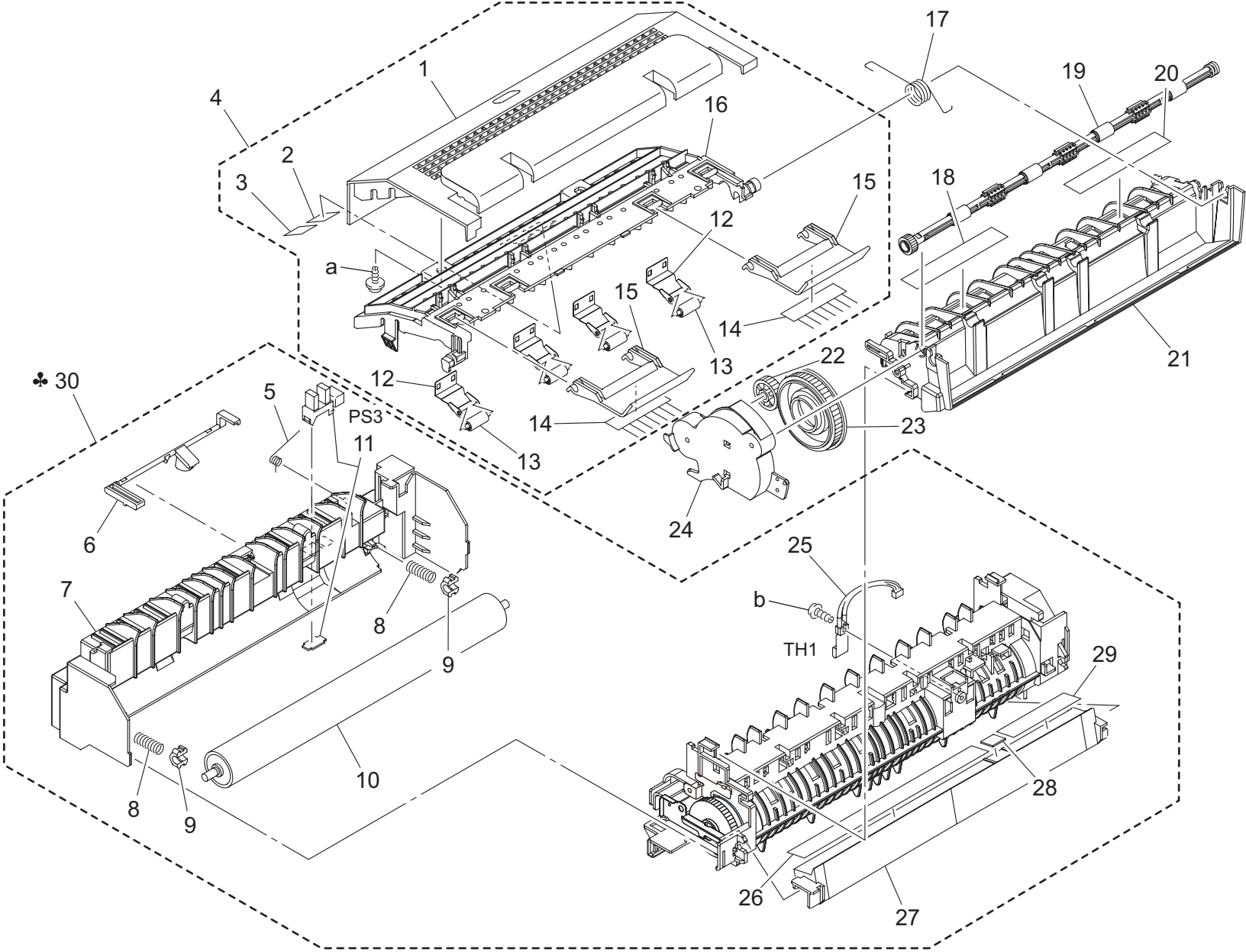
TRANSPORT SECTION



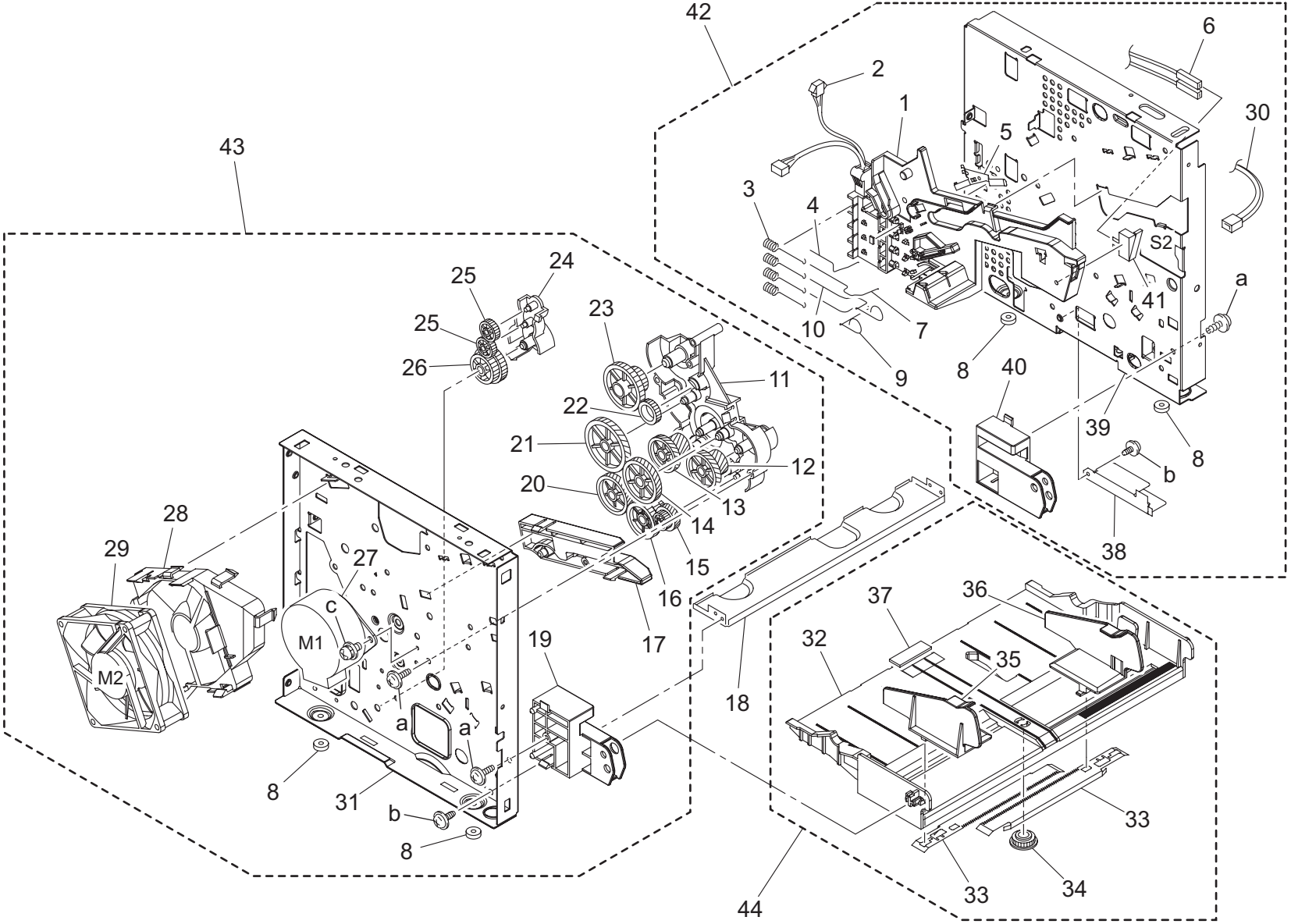
TRANSPORT SECTION

Key	Part No.	Description	Destinations	Class	QTY	Standard parts
1	4136 4113 02	NEUTRALIZING NEEDLE		D	1	
2	4136 4102 04	HOLDER		D	1	
3	4127 4108 01	PRESSURE SPRING		C	1	
4	4136 4114 02	CONTACT		C	1	
5	4136 4105 01	BUSHING		C	1	
6	4127 4106 01	CONDUCTIVE MEMBER		C	1	
7	4127 4109 01	CUSHION		C	1	
8	4136 4106 01	SPACER		C	1	
9	4136 4133 01	SPACER		C	2	
10	4136 4103 02	TRANSFER ROLLER		A	1	
11	4136 4109 06	GUIDE		D	1	
12	4136 6301 02	MICRO-SWITCH		I	1	
13	4136 3016 02	PRESSURE SPRING		C	2	
14	4136 3021 01	ACTUATOR		C	1	
15	9335 1300 61	PHOTO INTERRUPTER		B	1	
16	4127 4135 01	PRESSURE SPRING		C	2	
17	4127 4107 01	PRESSURE SPRING		C	1	
18	4136 3201 01	TRAY		D	1	
19	4136 R701 00	TRANSFER UNIT		S	1	
20	4137 3020 02	HOLDER		D	1	
21	4136 6751 01	CONNECTOR PIN		D	1	
22	4136 4111 01	SPACER		C	1	
23	4127 4111 01	GEAR 21T		C	1	
24	4136 4104 01	BUSHING		C	1	
25	4136 4132 01	GUIDE PLATE		D	1	

FUSING/PAPER EXIT UNIT



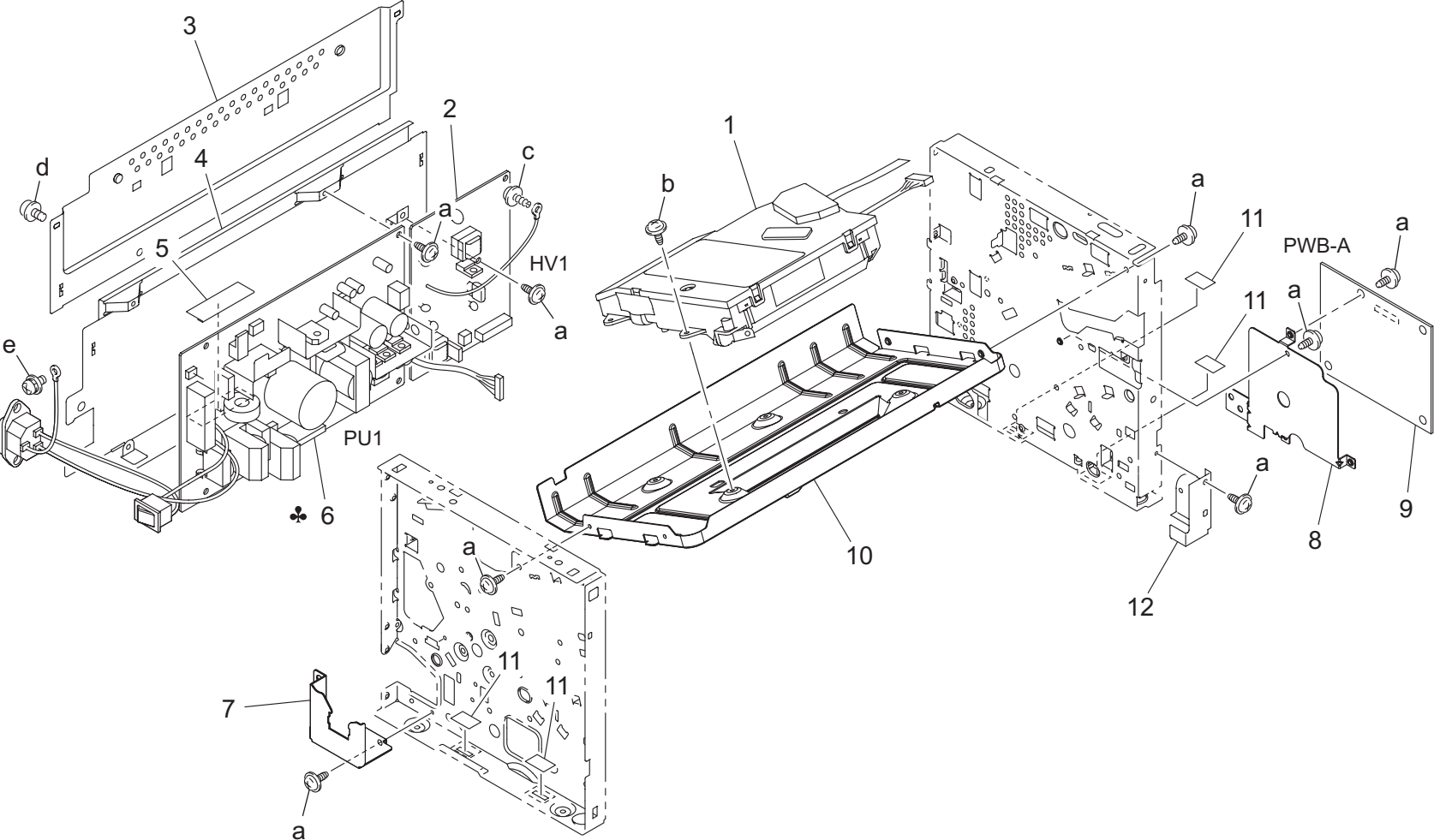
DRIVE SECTION



DRIVE SECTION

Key	Part No.	Description	Destinations	Class	QTY	Standard parts
1	4136 2011 04	GUIDE	ガイド	D	1	a-9739 0308 14 b-9735 0308 14 c-9646 0306 14
2	4136 6805 03	WIRE HARNESS ASSY	ハーネス ASSY	D	1	
3	4136 2008 04	CONTACT	接点	D	4	
4	4136 2006 03	CONTACT	接点	C	1	
5	4136 2012 02	EARTH GROUND	アース	D	1	
6	4136 6807 01	WIRE HARNESS ASSY	ハーネス ASSY	D	1	
7	4136 2007 02	CONTACT	接点	C	1	
8	4136 2015 01	RUBBER FOOT	ゴム足	D	4	
9	4136 2009 03	CONTACT	接点	C	1	
10	4136 2010 03	CONTACT	接点	C	1	
11	4136 2526 03	HOLDER	ホルダ	D	1	
12	4136 2504 01	GEAR 21/51T	ギヤ 21/51 T	C	1	
13	4136 2502 01	GEAR 19/48T	ギヤ 19/48 T	C	1	
14	4136 2503 01	GEAR 24/59T	ギヤ 24/59 T	C	1	
15	4136 2505 01	GEAR 32/18T	ギヤ 32/18 T	C	1	
16	4136 2506 01	GEAR 21/25/35T	ギヤ 21/25/35 T	C	1	
17	4136 2524 02	GUIDE	ガイド	D	1	
18	4136 2013 01	REINFORCE PLATE	補強板	D	1	
19	4137 2019 01	HOLDER	ホルダ	D	1	
20	4136 2501 01	GEAR 21/53T	ギヤ 21/53 T	C	1	
21	4136 2507 01	GEAR 28/70T	ギヤ 28/70 T	C	1	
22	4136 2508 01	GEAR 24T	ギヤ 24 T	C	1	
23	4136 2509 01	GEAR 23/48T	ギヤ 23/48 T	C	1	
24	4136 2527 01	HOLDER	ホルダ	D	1	
25	4136 2510 01	GEAR 20T	ギヤ 20 T	C	2	
26	4136 2511 01	GEAR 25/27T	ギヤ 25/27 T	C	1	
27	9314 1201 32	MOTOR	パルスモータ	B	1	
28	4136 2310 02	DUCT	ダクト	D	1	
29	9313 1300 12	FAN MOTOR	ファンモータ	B	1	
30	4136 6802 01	WIRE HARNESS ASSY	ハーネス ASSY	D	1	
31	4137 2065 13	FRAME	フレーム	D	1	
32	4137 3005 01	LIFTING PLATE	押上板	C	1	
33	4136 3101 01	RACK	ラック	C	2	
34	4127 3104 01	GEAR 14T	ギヤ 14 T	C	1	
35	4137 3105 01	REGULATING PLATE	規制板	C	1	
36	4137 3104 01	REGULATING PLATE	規制板	C	1	
37	4136 3013 01	FRICTION SHEET	摩擦板	C	1	
38	4136 2102 01	BRACKET	取付板	D	1	
39	4137 2064 14	FRAME	フレーム	D	1	
40	4137 2018 01	HOLDER	ホルダ	D	1	
41	9331 2200 31	MICRO-SWITCH	レバー付マイクロスイッチ	C	1	
42	4137 0781 00	RIGHT FRAME ASSY	右フレーム ASSY	S	1	
43	4137 0782 00	LEFT FRAME ASSY	左フレーム ASSY	S	1	
44	4137 0783 00	REGURATING PLATE ASSY	押上げ板 ASSY	C	1	

ELECTRICAL COMPONENTS

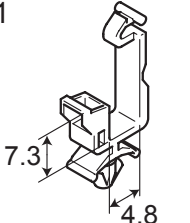
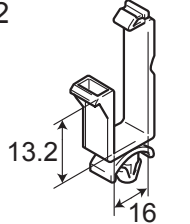


WIRING

P 10

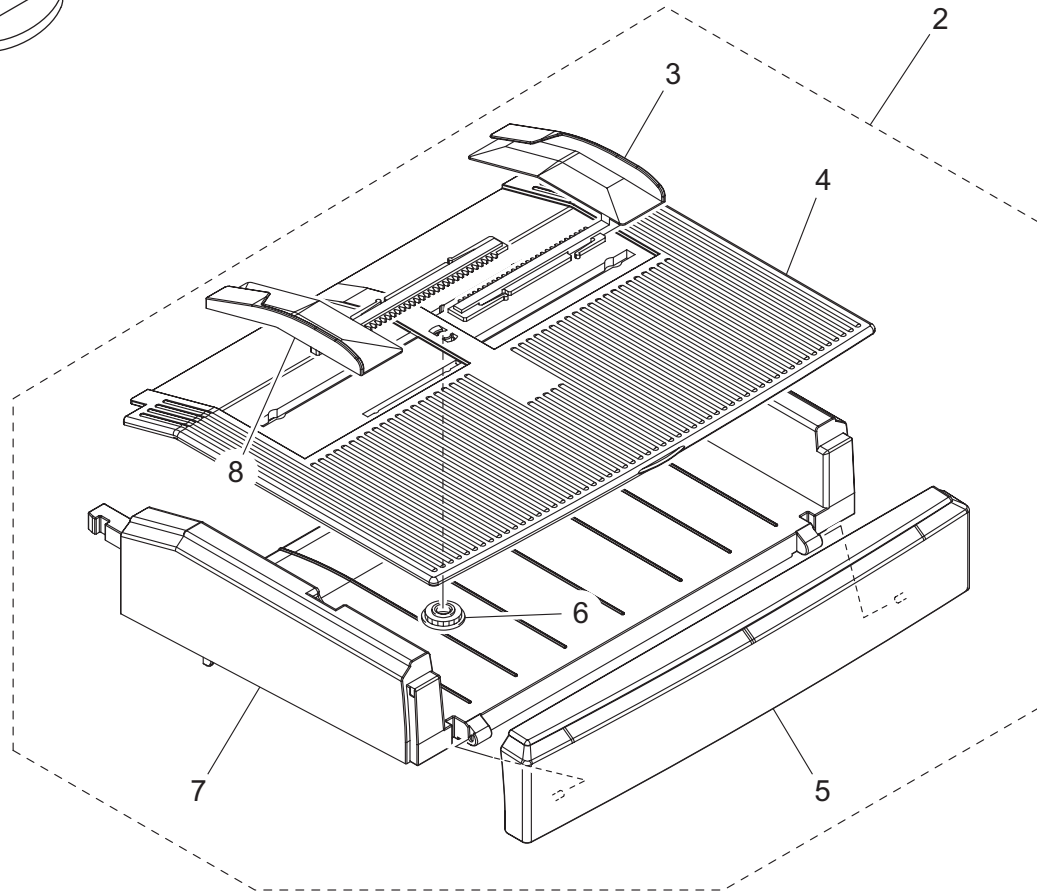
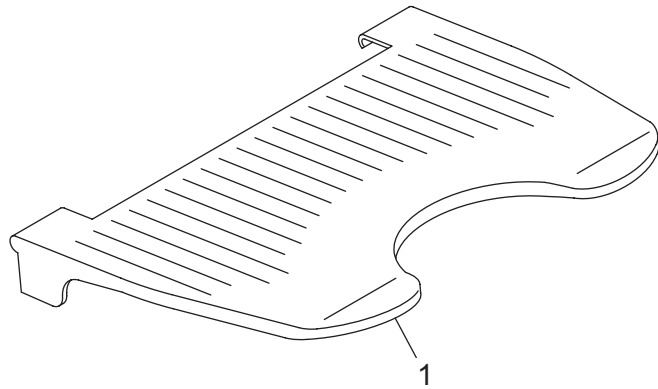


WIRING ACCESSORIES AND JIGS

<p>1</p> 	6	11	16	21	26	31	36
<p>2</p> 	7	12	17	22	27	32	37
3	8	13	18	23	28	33	38
4	9	14	19	24	29	34	39
5	10	15	20	25	30	35	40

WIRING ACCESSORIES AND JIGS

Key	Part No.	Description	Destinations	Class	QTY	Standard parts
1	9384 1100 91	WIRING SADDLE		D	1	
2	9384 1921 21	WIRING SADDLE 15.2H		D	1	



MAINTENANCE LIST

● The items with no Page/Key numbers are not handled as spare parts.

No.	Section	PM Parts Description	Maintenance Cycle (K=1,000)		Parts No.	Destinations	Page/Key	Note
			QTY	Replace				
1	Transpor Section	Image Transfer Roller	1	50K	4136410301	-	P6-10	
2	Fusing Section	Fusing Unit	1	50K	4137070000	A,B,H	P7-30	
3		Fusing Unit	1	50K	4137076000	C,D,J,K	P7-30	

メンテナンスリスト

● ページ / キーナンバーのないものは、アフターサービス部品ではありません。

No.	区分	PM 部品名称	サイクル (K=1,000)		部品番号	仕向地	頁 / キー	備考
			員数	交換				
1	搬送部	転写ローラ	1	50K	4136410301	-	P6-10	
2	定着部	定着ユニット	1	50K	4137070000	A,B,H	P7-30	
3		定着ユニット	1	50K	4137076000	C,D,J,K	P7-30	

DESTINATION

Destination No.		Destinations		V	Hz	Model No.
A	A1	JAPAN		100	50/60	4558-031/ 4558-041
	A2	JAPAN				
B		USA, CANADA		120	60	4558-331/ 4558-341
C		EUROPEAN TYPE		220-240	50/60	4558-231/ 4558-232/ 4558-241/ 4558-242
D	D1	S.E ASIA TYPE	THAILAND, SRI LANKA, SINGAPORE, MALAYSIA, HONG KONG, PAKISTAN, INDIA, BANGLADESH, INDONESIA	220-240	50/60	4558-238/ 4558-248
	D3	OCEANIA TYPE	AUSTRALIA, NEW ZEALAND	220-240	50/60	4558-238/ 4558-248
E		PHILIPPINES				
F	F1	SAUDI ARABIA		127	60	
	F2	SAUDI ARABIA		220-240	50/60	
G	G1	C.S AMERICA		220-240	50/60	
	G2	C.S AMERICA		120	60	
H		TAIWAN		110	60	4558-336/ 4558-346
I		JORDAN, LEBANON, SYRIA, SOUTH AFRICA, IRAQ, IRAN, N.YEMEN, CAMEROON, UAE, BAHRAIN, OMAN, QATAR, KUWAIT, KENYA, TUNISIA, IVORY COAST, MOROCCO		220-240	50/60	
J		CHINA		220-240	50/60	4558-237/ 4558-247

Destination No.	Destinations	V	Hz	Model No.
K	KOREA	220-240	50/60	4558-235/ 4558-245