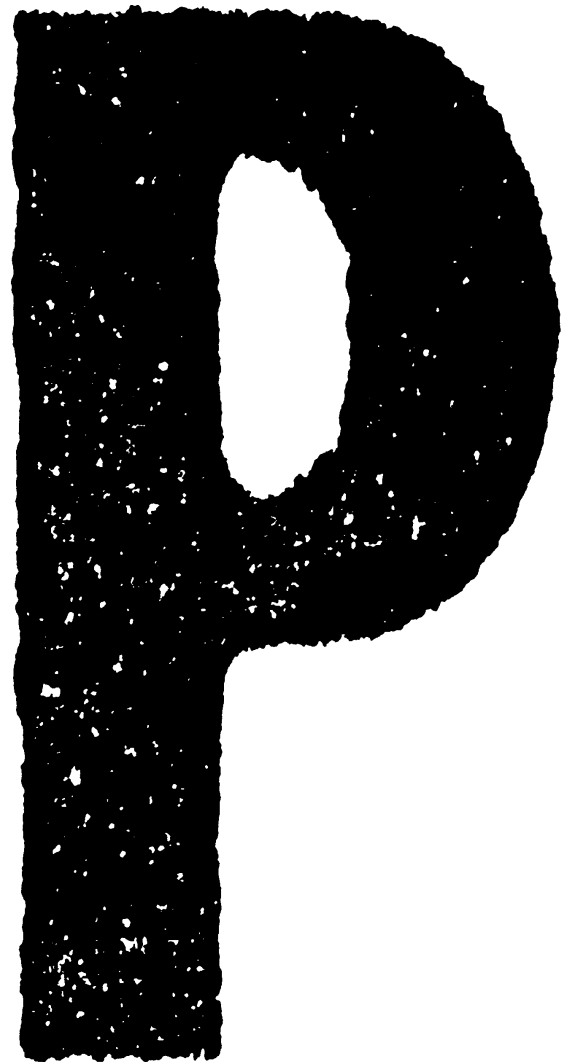


**TOSHIBA**

**SERVICE PARTS LIST**

**DIGITAL PLAIN PAPER COPIER**

**DP1600/2000/2500**



Copyright 2000

TOSHIBA TEC CORPORATION

**TOSHIBA**

**SERVICE PARTS LIST**

**DIGITAL PLAIN PAPER COPIER**

**DP1600/2000/2500**

# EXPLANATION OF SERVICE-PARTS LIST

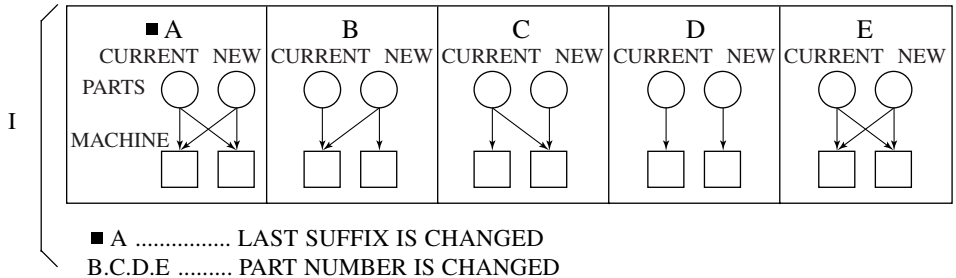
## 1. HOW TO READ THE PARTS LIST

- (1) Number of pieces  
The number of pieces in the list denotes total pieces used per unit. But the numbers in the list for PACKING MATERIAL and ACCESSORY denote total pieces used per machine.
- (2) One pack of screws in the list includes 50 pieces.
- (3) ABBREVIATED CODES

QTY/PAC	{	QTY .....	one piece
		PAC .....	one pack
		1/P .....	one piece packed in polyethylene bag
		1/S .....	one piece packed in special pack
		1/C .....	one piece packed in carton box
		1/PP .....	one piece packed in paper and polyethylene bag
		1/KP .....	one piece packed in polyethylene bag with cardboard
		1/D .....	one piece packed in polyethylene-cushion bag
N/A .....	not available		

P	{	P .....	PURPOSE
		A .....	ADD
		B .....	DELETE
		C .....	CHANGE
		D .....	QTY, CHANGE
		E .....	MISENTRY
		F .....	OMISSION

I ..... INTERCHANGEABILITY STATUS



## 2. HOW TO PLACE ORDER FOR PARTS

- (1) The parts handled as service parts are only those with their "QTY/PACK" column listed with a quantity other than "N/A\*\*\*" or "SUPPLY".  
Those parts with "N/A\*\*\*" are listed only for the purpose of showing the mechanical construction, those listed with "SUPPLY" are handled only as a sales item, and therefore both types of parts are not supplied as service parts.
- (2) Orders for any parts which form a component of a semi-assembled unit are not acceptable.  
Note: All the screws and nuts used are ISO standard.

## 3. REGION

NAD .....	115V/60Hz, UL & CSA
TWD .....	110V/60Hz, TAIWAN
SAD .....	127V/60Hz, SAUDI ARABIA
ASD .....	220V
	50/60Hz, ASIA, etc.
AUD .....	240V/50Hz, AUSTRALIA
MJD .....	230-240V
	50/60Hz, EUROPE
UKD .....	230-240V
	50/60Hz, UNITED KINGDOM

# NOTICE EXPLICATIVE DE LA LISTE DES PIÈCES DE RECHANGE

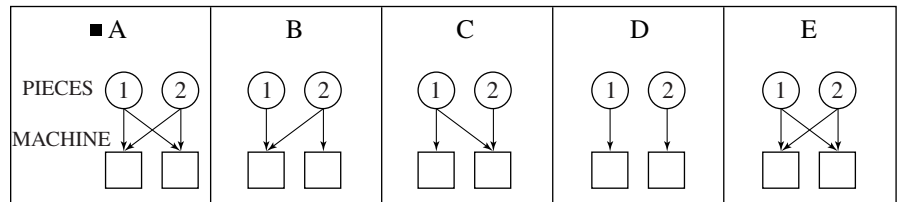
## 1. COMMENT UTILISER LA LISTE DES PIÈCES DE RECHANGE

- (1) Nombre de pièces  
Le nombre de pièces indiqué sur la liste est le nombre total de pièces utilisées pour chaque unité.  
Toutefois, le nombre indiqué sur la liste EMBALLAGE ACCESSOIRES est le nombre total de pièces utilisées pour chaque machine.
- (2) Un paquet de vis indiqué sur la liste contient 50 vis.
- (3) ABREVIATIONS

Q'TY/PAC	{	QTY ..... une pièce
		PAC ..... un paquet
		1/P ..... une pièce emballée dans un sac en polyéthylène
		1/S ..... une pièce emballée dans un sac spécial
		1/C ..... une pièce emballée dans une boîte en carton
		1/PP ..... une pièce emballée dans un sac en papier et en polyéthylène
		1/KP ..... une pièce emballée dans un sac en polyéthylène avec carton
		1/D ..... une pièce emballée dans un sac rembourré en polyéthylène
		1/SB ..... une pièce emballée dans
N/A*** ..... non disponible		

P	{	P ..... BUT
		A ..... AJOUTER
		B ..... SUPPRIMER
		C ..... MODIFIER
		D ..... CHANGEMENT DE QUANTITE
		E ..... INSCRIPTION ERRONEE
		F ..... OMISSION

### I ..... INTERCHANGEABILITE



- ① ACTUELLE    ② NOUVELLE
- A ..... LE DERNIER SUFFIXE EST CHANGE  
B.C.D.E ..... LE NOMBRE DE PIÈCES EST CHANGE

## 2. COMMENT COMMANDER LES PIÈCES

- (1) Les pièces de rechange sont uniquement celles qui sont mentionnées dans la colonne "Q'TY/PACK" avec une quantité autre que "N/A\*\*\*" ou "SUPPLY".  
Les pièces dans la colonne "N/A\*\*\*" sont mentionnées uniquement dans le but d'indiquer la construction mécanique. Les pièces dans la colonne "SUPPLY" sont destinées uniquement à la vente. Par conséquent, ces deux types de pièces ne sont pas fournies en tant que pièces de rechange.
- (2) Les commandes de toute pièce formant un élément ou une unité semi-assemblée ne seront pas acceptées.  
Nota: Toutes les vis et touts le écrous seront conformes au code ISO.

## 3. PAYS

NAD	.....	115V/60Hz, UL & CSA
TWD	.....	110V/60Hz, TAIWAN
SAD	.....	127V/60Hz, ARABIE SAOUDITE
ASD	.....	220V
		50/60Hz, ASIE, etc.
AUD	.....	240V/50Hz, AUSTRALIE
MJD	.....	230-240V
		50/60Hz, EUROPE
UKD	.....	230-240V
		50/60Hz, ROYAUME-UNI

# ERKLÄRUNG DES ERSATZTEIL-KATALOGES

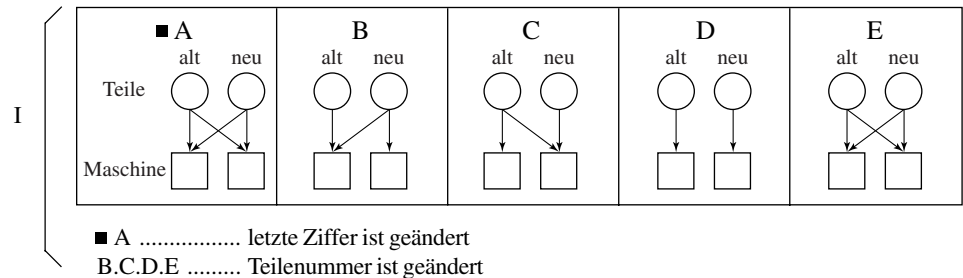
## 1. WIE LIEST MAN DIE TEILELISTE?

- (1) Die Teileanzahl  
Die Anzahl der Teile in der Liste, drücken die gesamten Teile pro Verpackungseinheit aus. Aber die Zahl in der Liste "Packing" (Verpackung) und "Accessory" (Zubehör) beschreibt die gesamte Teileanzahl pro Maschine.
- (2) Eine Verpackungseinheit SCHRAUBEN enthält 50 Stück.
- (3) Abkürzungscode

QTY/PAC	{	QTY .....	Stück
		PAC .....	Packung
		1/P .....	ein Stück in einem Plastikbeutel
		1/S .....	ein Stück in einer Spezialverpackung
		1/C .....	ein Stück in einem Karton
		1/PP .....	ein Stück in Papier und einem Plastikbeutel
		1/KP .....	ein Stück in einem Plastikbeutel mit Pappdeckel
		1/D .....	ein Stück in einem gepolsterten Plastikbeutel
N/A .....	nicht lieferbar		
1/SB .....	ein Stück in einer Schutzhülle		

P	{	P .....	Zweck
		A .....	Zusätzlich
		B .....	Entfernen
		C .....	Ändern
		D .....	Menge geändert
		E .....	Fehlangabe
		F .....	Weglassen

I ..... Austauschbar untereinander



## 2. WIE WERDEN ERSATZTEILE BESTELLT?

- (1) Die Ersatzteile für den Service haben in der Spalte "QTY/PACK" eine Nummer.  
Die Teile mit der Angabe "N/A\*\*\*" sind nur aufgeführt, um die technische Konstruktion zu zeigen und sind einzeln nicht lieferbar.  
Die Bezeichnung "SUPPLY" weist darauf hin, daß dieses Teil als Zubehör gehandelt wird und beim Verkauf bestellt werden muß.
- (2) Bestellungen für Einzelteile, die einer Baueinheit angehören können nicht akzeptiert werden.  
Hinweis: Alle Schrauben und Muttern werden nach dem ISO-Standard hergestellt.

## 3. REGION

NAD .....	115V/60Hz, UL & CSA
TWD .....	110V/60Hz, TAIWAN
SAD .....	127V/60Hz, SAUDI-ARABIEN
ASD .....	220V
	50/60Hz, ASIEN, usw.
AUD .....	240V/50Hz, AUSTRALIEN
MJD .....	230-240V
	50/60Hz, EUROPA
UKD .....	230-240V
	50/60Hz, GROSSBRITANNIEN

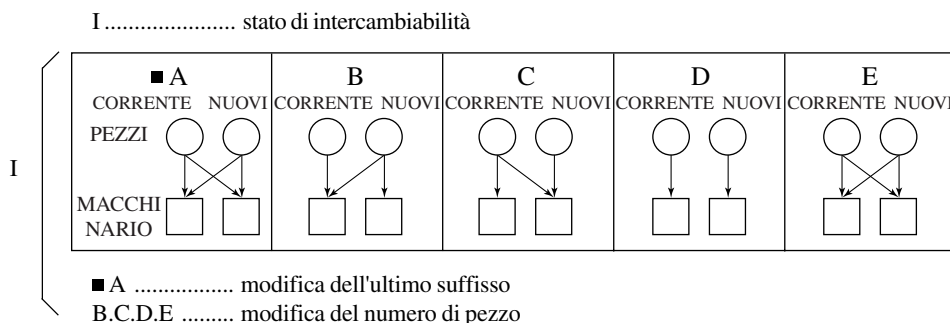
# SPIEGAZIONE DELLA LISTA DEI PEZZI DI RICAMBIO

## 1. COME LEGGERE LA LISTA DEI PEZZI DI RICAMBIO

- (1) Numero dei pezzi  
Il numero dei pezzi indica il totale dei pezzi per elemento. I numeri nella lista del materiale d'imballaggio e accessori indicano il totale dei pezzi per macchina.
- (2) Nella lista, un pacco di viti contiene 50 viti.
- (3) ABBREVIAZIONI

QTY/PAC	{	QTY .....	un pezzo
		PAC .....	un pacco
		1/P .....	un pezzo imballato in sacco di polietilene
		1/S .....	un pezzo imballato in pacco speciale
		1/C .....	un pezzo imballato in scatola di cartone
		1/PP .....	un pezzo imballato in sacco di polietilene e carta
		1/KP .....	un pezzo imballato in sacco di polietilene con cartone
		1/D .....	un pezzo imballato in sacco morbido di polietilene
1/SB .....	un pezzo imballato in sacco di protezione		
N/A .....	non disponibile		

P	{	P .....	scopo
		A .....	aggiunta
		B .....	annullamento
		C .....	modifica
		D .....	modifica QTY
		E .....	ingresso errato
		F .....	omissione



## 2. ORDINAZIONE DEI PEZZI

- (1) I pezzi usati come pezzi di ricambio sono elencati nella colonna "QTY/PACK" con una quantità differente da "N/A\*\*\*\*" o "SUPPLY".  
I pezzi con "N/A\*\*\*\*" sono elencati solamente per mostrare la costruzione meccanica e quelli con "SUPPLY" sono elencati solamente come articoli di vendita: ciò significa che questi due tipi di pezzi non sono forniti come pezzi di ricambio.
- (2) L'ordinazione dei pezzi non viene accettata quando questi pezzi formano un componente di un messo elemento.  
Nota: Tuttle le viti e i dadi sono standard ISO.

## 3. NAZIONE

NAD .....	115V/60Hz, UL & CSA
TWD .....	110V/60Hz, TAIWAN
SAD .....	127V/60Hz, ARABIA SAUDITA
ASD .....	220V 50/60Hz, ASIA, ecc.
AUD .....	240V/50Hz, AUSTRALIA
MJD .....	230-240V 50/60Hz, EUROPA
UKD .....	230-240V 50/60Hz, GRAN BRETAGNA

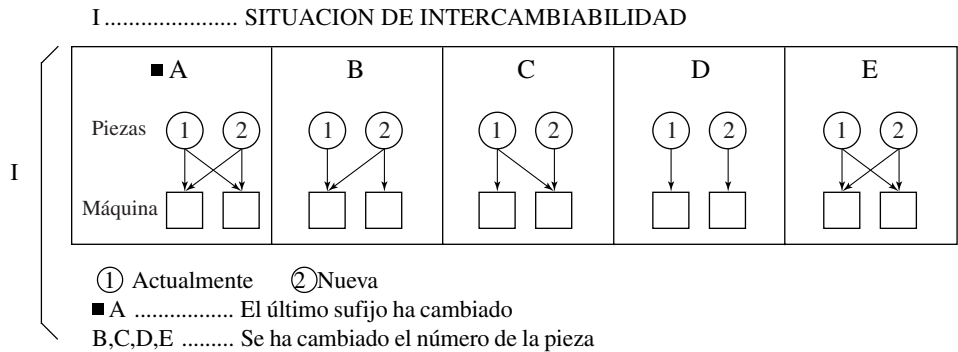
# EXPLICACION DE LA LISTA DE PIEZAS DE SERVICIO

## 1. Cómo se lee la lista de piezas

- (1) El número de piezas  
El número de piezas en la lista especifica las piezas totales usada pou unidad, mientras que el número en la lista para METERIAL DE EMBALAJE y ACCESORIOS especifica las piezas totales usadas por máquina.
- (2) En el paquete de tornillos se incluyen 50 unidades.
- (3) Códigos abreviados

QTY/PAC	{	QTY .....	una pieza
		PAC .....	una paquete
		1/P .....	una pieza empaquetada en la bolsa de politileno
		1/S .....	una pieza empaquetada en paquete especial
		1/C .....	una pieza empaquetada en caja de cartón
		1/PP .....	una pieza empaquetada en papel y bolsa de politileno
		1/KP .....	una pieza empaquetada en bolsa de politileno con cartón
		1/D .....	una pieza empaquetada en bolsa almohadillada de politileno
		1/SB .....	una pieza empaquetada en una
N/A .....	bolsa protegida		

P	{	P .....	PROPOSITO
		A .....	AÑADIR
		B .....	BORRAR
		C .....	CAMBIO
		D .....	CANTIDAD, CAMBIO
		E .....	ENTRADA ERRONEA
		F .....	OMISION



## 2. Cómo realizar un pedido de piezas

- (1) Las piezas consideradas como piezas de servicio son sólo aquellas designadas con Q'TY/PACK y no las designadas con N/A ... o SUPPLY.  
Aquellas piezas con N/A ... se ponen en lista sólo con el propósito de mostrar la construcción mecánlca. Aquéllas piezas designadas bajo SUPPLY se consideran sólo como un artículo para ventas y por lo tanto ambos tipos de piezas no se consideran como piezas de servicio.
- (2) Los pedidos para cualquier pieza que forme un componente de la unidad semiensamblada no será aceptados.  
NOTA: todos los tornillos y tuercas son del estandar ISO.

## 3. PAISES

NAD .....	115V/60Hz, UL & CSA
TWD .....	110V/60Hz, TAIWAN
SAD .....	127V/60Hz, SAUDI ARABIA
ASD .....	220V
	50/60Hz, ASIA, etc.
AUD .....	240V/50Hz, AUSTRALIA
MJD .....	230-240V
	50/60Hz, EUROPA
UKD .....	230-240V
	50/60Hz, GRAN BRETAÑA

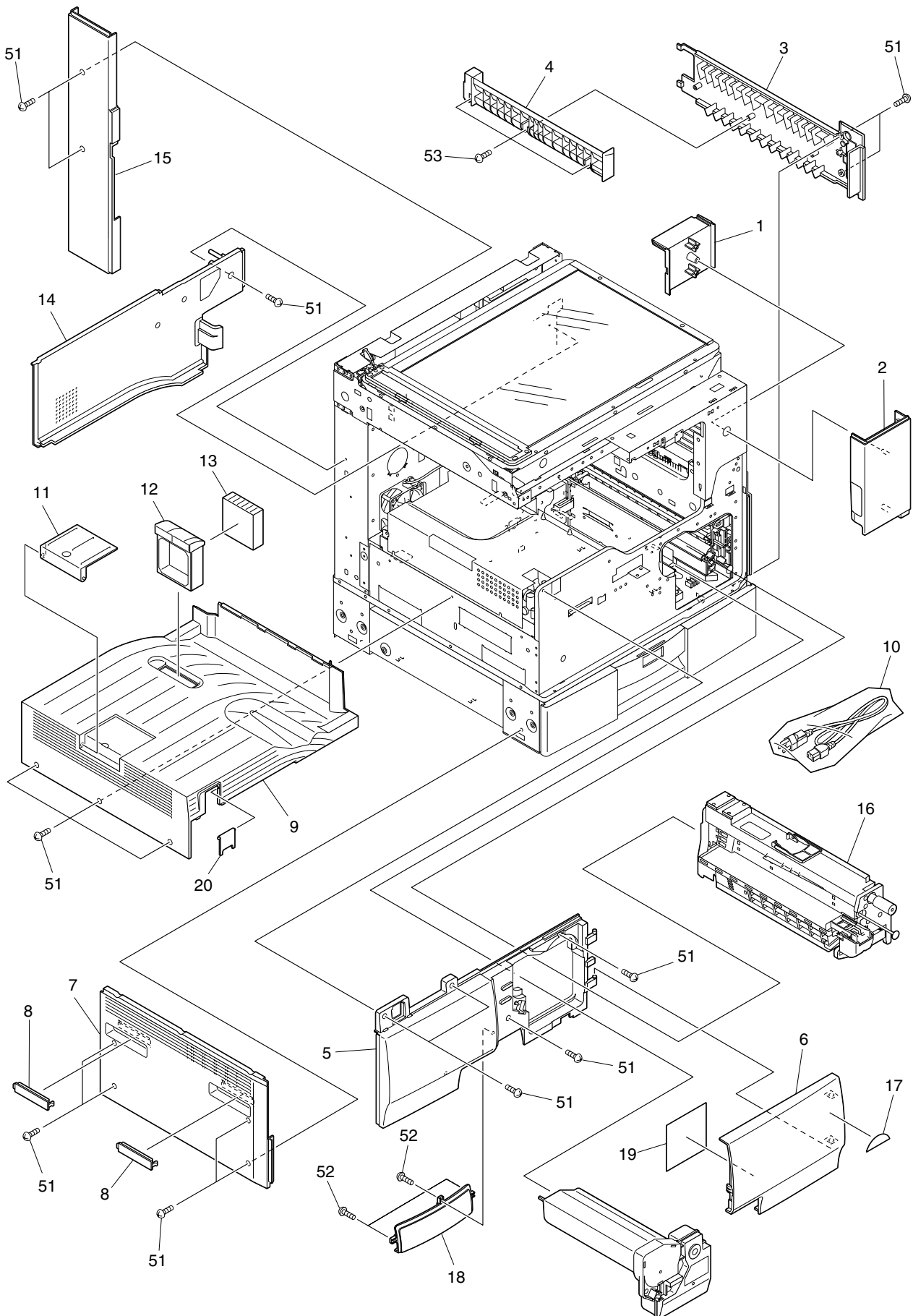


# CONTENTS

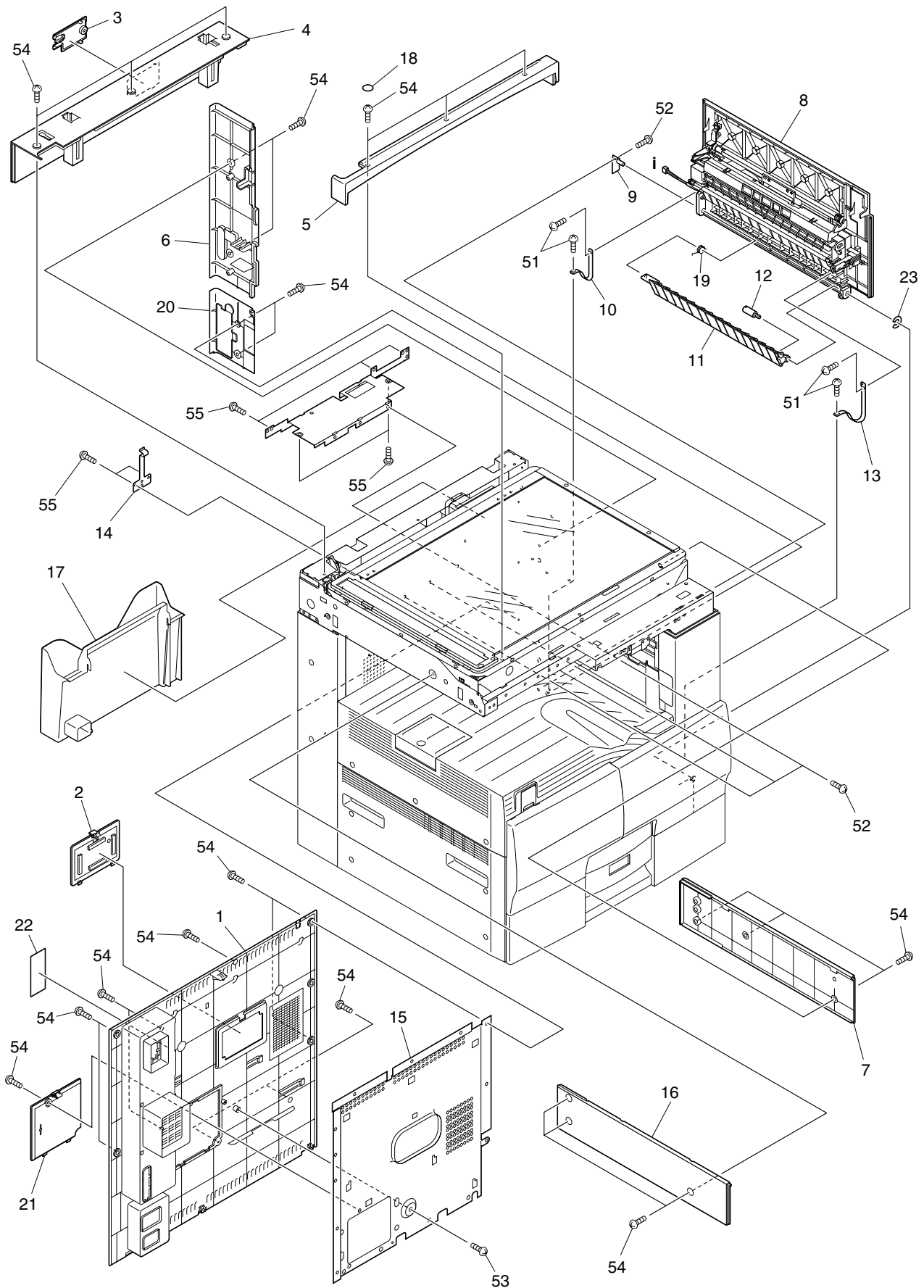
- 1. ASM-COVER (1)
- 2. ASM-COVER (2)
- 3. ASM-GLASS-PLTN
- 4. ASM-OPTICS-DRIVE (1)
- 5. ASM-OPTICS-DRIVE (2)
- 6. ASM-CONTROL-PANEL
- 7. ASM-CHARGER
- 8. ASM-EXIT
- 9. ASM-FUSER
- 10. ASM-ELECTRIC
- 11. ASM-MAIN-DRIVE
- 12. ASM-TRAY-UP
- 13. ASM-LVPS/LSU
- 14. ASM-DEV. MOTOR
- 15. ASM-GUIDE-P/U
- 16. ASM-GUIDE 2ND
- 17. ASM-FEEDER
- 18. ASM-CASSETTE
- 19. ASM-FRAME
- 20. SERVICE TOOLS
- 21. PM KIT
- 22. ASM-FUSER (DP2000/2500)
- 23. ASM-DRUM
- 24. ASM-DEVELOPER
  
- 51. PWA-MAIN (1/2)
- 52. PWA-MAIN (2/2)
- 53. PWA-RELAY
- 54. PWA-PIF
  
- 101. SUPPLIES

PARTS NUMBER INDEX

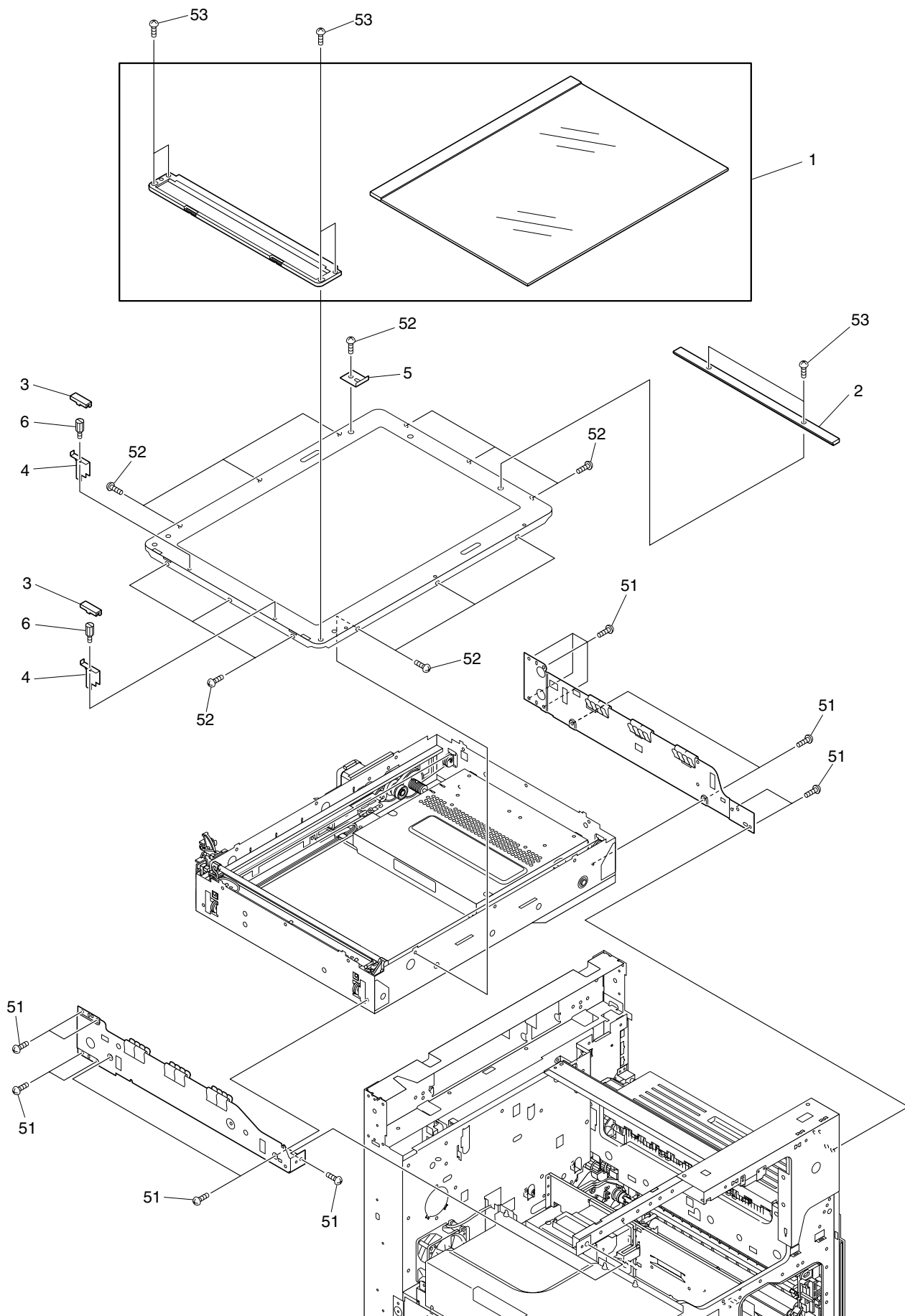
1. ASM-COVER (1) 	2. ASM-COVER (2) 	3. ASM-GLASS-PLTN 	4. ASM-OPTICS-DRIVE (1) 	5. ASM-OPTICS-DRIVE (2) 	6. ASM-CONTROL-PANEL 	7. ASM-CHARGER 
8. ASM-EXIT 	9. ASM-FUSER 	10. ASM-ELECTRIC 	11. ASM-MAIN-DRIVE 	12. ASM-TRAY-UP 	13. ASM-LVPS/LSU 	14. ASM-DEV. MOTOR 
15. ASM-GUIDE-P/U 	16. ASM-GUIDE 2ND 	17. ASM-FEEDER 	18. ASM-CASSETTE 	19. ASM-FRAME 		



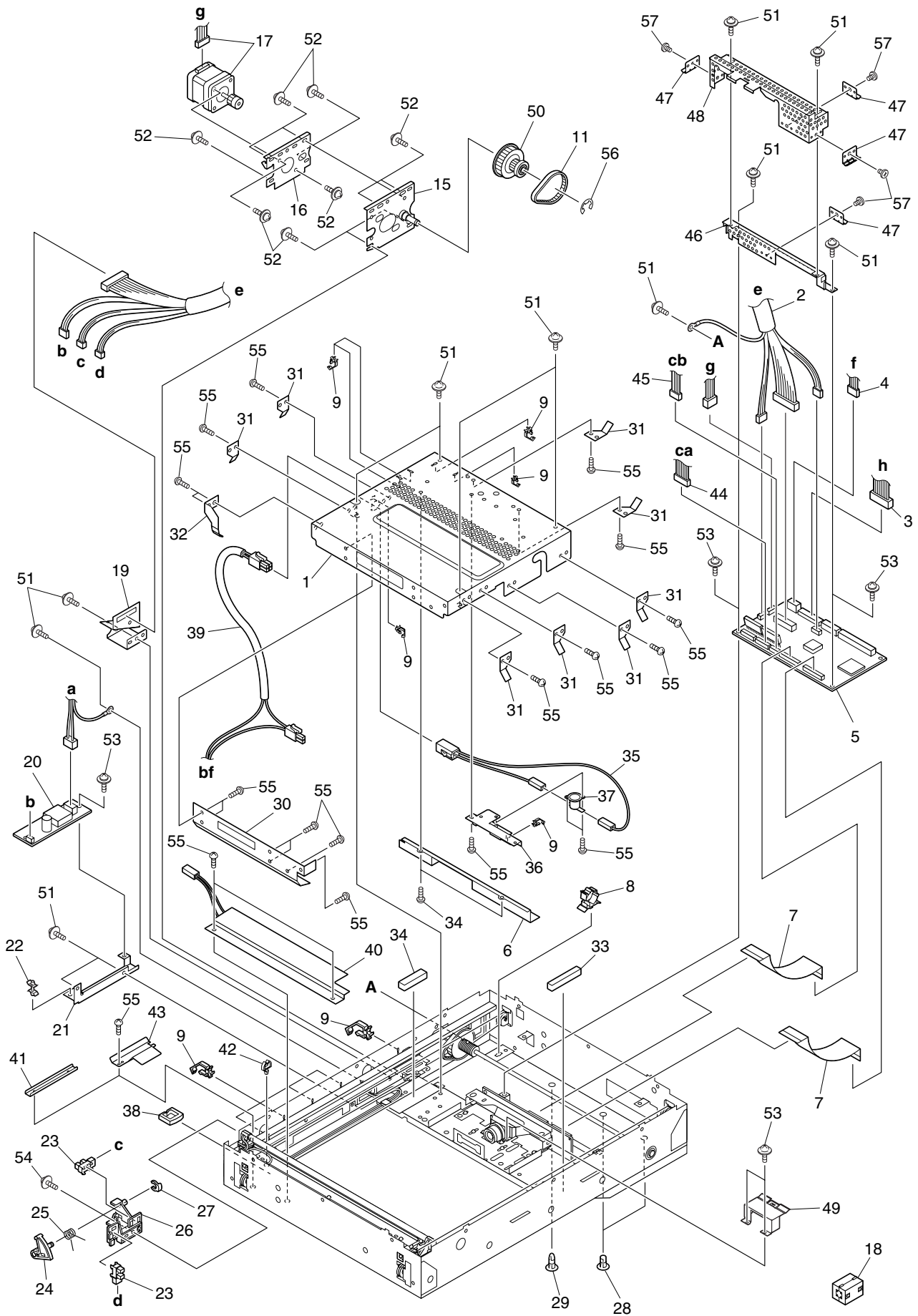
ITEM NO.	PARTS NO.	PARTS NAME	Q'TY / PAGE	Q'TY / PACK	PIR	BSI NO.	TO	FROM	SERIAL NO.	REMARKS	C
1	41306168000	COV-FRM-F-2	1	1/P							
2	41306176000	COV-FRM-F-1	1	1/PP							
3	41306178000	COV-GUIDE	1	1/PP							
4	41306019000	GUIDE-SFB-AT	1	1/P							
5	41304059000	K-COV-FRONT	1	1/PP			5A				
5A	41304059000	K-COV-FRONT	1	1/PP		G01C317		5		DP1600	
5B	41304059100	K-COV-FRONT	1	1/PP	A	JG01C317				DP2000/2500	
6	41306175100	COV-OPEN-F	1	1/PP			6A				
6A	41306175100	COV-OPEN-F	1	1/PP		G01C317		6		DP1600	
6B	41306175200	COV-OPEN-F	1	1/PP	A	JG01C317				DP2000	
6C	41306175300	COV-OPEN-F	1	1/PP	A	JG01C317				DP2500	
6D	41306377000	COV-OPEN-S	1	1/PP	A	JG01J733				DP1600S	
6E	41306377100	COV-OPEN-S	1	1/PP	A	JG01J733				(NAD, MJD, AUD, ASD, SAD, TWD)	
6F	41306377200	COV-OPEN-S	1	1/PP	A	JG01J733				DP2000S	
										(NAD, MJD, AUD, ASD, SAD, TWD)	
7	41306180000	COV-LEFT	1	1/PP			7-1				
7-1	41304106000	K-COV-LEFT	1	1/PP	C	E E G01B269		7			
8	41306256000	LID-HANDLE-L	2	1/P							
9	41306182000	TRAY-PAPER	1	1/PP							
10A	4402449900	CBL/P-INLET-UC	1	1/P						NAD/SAD	
10B	4400395940	CBL/P-INLET-EUR	1	1/P						MJD/ASD	
10C	4400494940	CBL/P-INLET-AU	1	1/P						AUD	
10D	4402494070	CBL-INLET-CND	1	1/P						CND	
11	41306169000	STOP-PAPER	1	1/P							
12	41306035000	CASING-OZON-S	1	1/P							
13	41306746000	FILTER-OZON-S	1	1/PP							MSP
14	41306177000	COV-FRM-R	1	1/PP							
15	41306181000	COV-LEFT-R	1	1/PP			15-1				
15-1	41304107000	K-COV-LEFT-R	1	1/PP	C	E E G01B269		15			
16A	41303011300	PU-1600	1	1/S			16A-1			NAD	PU
							16F				
16A-1	41303033300	PU-1600N	1	1/S	C	B J G01C301		16A		NAD (except CANADA)	PU
16B	41303011400	PU-1600E	1	1/S			16B-1			MJD	PU
16B-1	41303033400	PU-1600EN	1	1/S	C	B J G01C301		16B		MJD	PU
16C	41303011200	PU-1600D	1	1/S			16C-1			ASD/AUD/TWD/SAD	PU
							16E				
16C-1	41303033200	PU-1600DN	1	1/S	C	B J G01C301		16C		AUD	PU
16D	41303011500	PU-1600C	1	1/S			16D-1			CND	PU
16D-1	41303033500	PU-1600CN	1	1/S	C	B J G01C301		16D		CND	PU
16E	41303033600	PU-1600DNN	1	1/S	C	B J G01C301		16C		ASD/TWD/SAD	PU
16F	41303033700	PU-1600CA	1	1/S	C	B J G01C301		16A		NAD (CANADA only)	PU
16G	41311008000	PU-1600S	1	1/S	F	JG01K784				DP1600S/2000S/2500S (NAD)	PU
16H	41311008100	PU-1600DS	1	1/S	F	JG01K784				DP1600S/2000S/2500S (ASD, AUD, TWD, SAD)	PU
16I	41311008300	PU-1600ES	1	1/S	F	JG01K784				DP1600S/2000S/2500S (MJD)	PU
17	4406359320	LBL-ENERGY-T-PS	1	5/P	F	JG01B232					
18	41306173000	COV-PANEL-F	1	1/PP							
19	41307591000	LBL/O-T/C-TSB	1	5/P			19-1				
19-1	41307700000	LBL/O-T/C-TSB	1	5/P	C	B J G01B283		19			
20	41306165000	LID-SW	1	1/P							
51	4842040685	TBID3008MSZN3A	1	650/P							
52	4842042077	TBIDP3008MSZN3A	1	350/P							
53	4842040846	PTBR30*08MSZN3A	1	350/P							



ITEM NO.	PARTS NO.	PARTS NAME	Q'TY / PAGE	Q'TY / PACK	PIR	BSI NO.	TO	FROM	SERIAL NO.	REMARKS	C
1	41306185000	COV-REAR	1	1/PP			1-1				
1-1	41304124000	K-COV-REAR	1	1/PP	CBE	G01C393	1-2	1			
1-2	41306376000	COV-REAR	1	1/PP	CBJ	G01F522		1-1			
2	41304053000	K-LID-MEMORY	1	1/P			2A				
3	41306164000	LID-ADF	1	1/P			3-1				
3-1	41304103000	K-LID-ADF	1	1/P	CEE	G01B269		3			
4	41304045000	K-COV-TOP	1	1/PP							
5	41306221000	COV-SCANNER-F	1	1/PP							
6	41306179000	COV-RIGHT-R	1	1/PP			6-1	S			
6-1	41306362000	COV-RIGHT-RT	1	1/PP	CEJ	G01C334	20		6		
7	41306186000	COV-TOP-R	1	1/PP			7-1				
7-1	41304104000	K-COV-TOP-R	1	1/PP	CEE	G01B269			7		
9	41304007000	K-PIN-GUIDE	1	1/P							
10	41306296000	STOPPER-REAR	1	1/P							
11	41306054000	FLAP-PAPER-B	1	1/P							
12	41304515000	PIN-GUIDE	1	5/P							
13	41306525000	STOPPER	1	1/P							
14	41305504000	SPL-ADF	1	1/P							
15	41305066000	SHIELD-PCB	1	1/P			15-1				
15-1	41305137100	SHIELD-PCB	1	1/PP	CBJ	G01F522			15		
16	41306187000	COV-TOP-L	1	1/PP			16-1				
16-1	41304105000	K-COV-TOP-L	1	1/PP	CEE	G01B269			16		
17	41306249000	POCKET-MANUAL	1	1/PP							
18	41306710000	LID-SCREW-G	3	1/P							
19	41305566000	SPR-FLAP-B	1	5/P							
20	41306363000	COV-RIGHT-RB	1	1/PP	CEJ	G01C334			6		
21A	41304133000	K-LID/M-PCON	1	1/P	A-J	G01F522				NAD, MJD, AUD, ASD, SAD, CND	
21B	41304125000	K-LID-MEMORY-2	1	1/P	F-J	G01J708				TWD	
22C	41307832000	LBL/O-TEL-TWD	1	5/P	A-J	G01J708				TWD	
51	4842040846	PTBR30*08MSZN3A	4	50/P							
52	4842040685	TBID3008MSZN3A	1	150/P			52-1				
52-1	4842040685	TBID3008MSZN3A	4	50/P	D-J	G01B232			52		
53	4842042077	TBIDP3008MSZN3A	1	50/P							
54	4842042065	TBIDS3008MSCR1A	2	2950/P			54-1				
54-1	4842042065	TBIDS3008MSCR1A	2	150/P	D-E	G01C393	54-2		54		
54-2	4842042065	TBIDS3008MSCR1A	2	250/P	D-J	G01F522			54-1		
55	4842040370	TBID3006MSZN3L	7	50/P	F-J	G01B232					



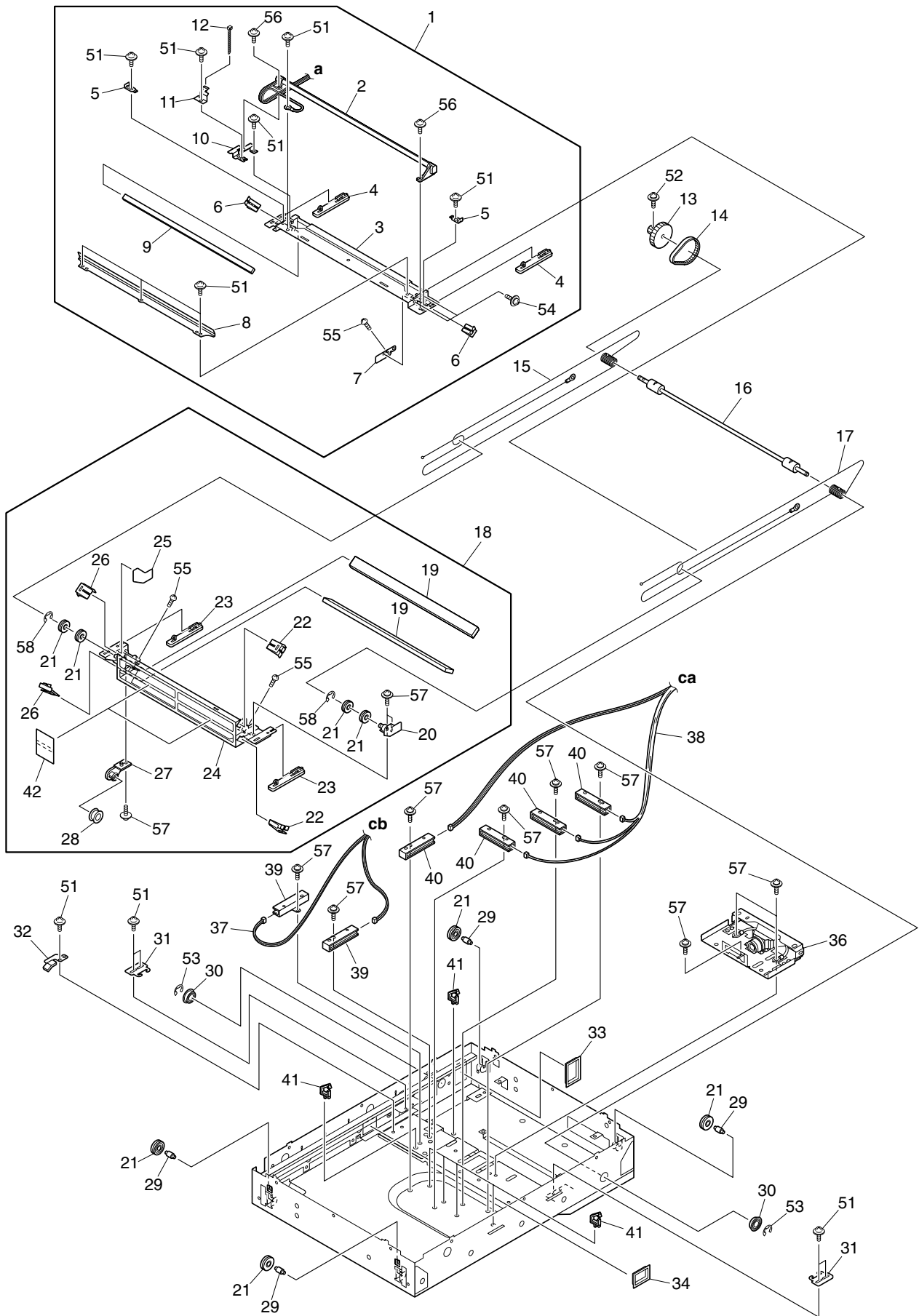
ITEM NO.	PARTS NO.	PARTS NAME	Q'TY / PAGE	Q'TY / PACK	PIR	BSI NO.	TO	FROM	SERIAL NO.	REMARKS	C
1A	41303665000	ASM-PG-G/P-INCH	1	1/C			1A-1			NAD	
1A-1	41307775100	ASM-PG-G/P-INCH	1	1/C	CB	JG01C347		1A		NAD	
1B	41303664000	ASM-PG-G/P-AB	1	1/C			1B-1			MJD, AUD, ASD, SAD	
1B-1	41307775000	ASM-PG-G/P-AB	1	1/C	CB	JG01C347		1B		MJD, AUD, ASD, SAD	
1C	41303666000	ASM-PG-G/P-ABK	1	1/C			1C-1			TWD/CND	
1C-1	41307775200	ASM-PG-G/P-ABK	1	1/C	CB	JG01C347		1C		TWD/CND	
2	41306801000	GUIDE-RIGHT	1	1/P							
3	41306804000	COVER-C-STOP	2	1/P							
4	41306791000	BKT-C-STOP	2	1/P							
5	41306793000	HOLD-GUIDE-REAR	1	1/P							
6	41314507000	SCREW-LOCK-CRG	2	10/P							
51	4842040685	TBID3008MSZN3A	15	50/P							
52	7043300515	BID30*05MSNI3CI	13	10/P							
53	7043300515	BID30*05MSNI3CI	6	10/P							





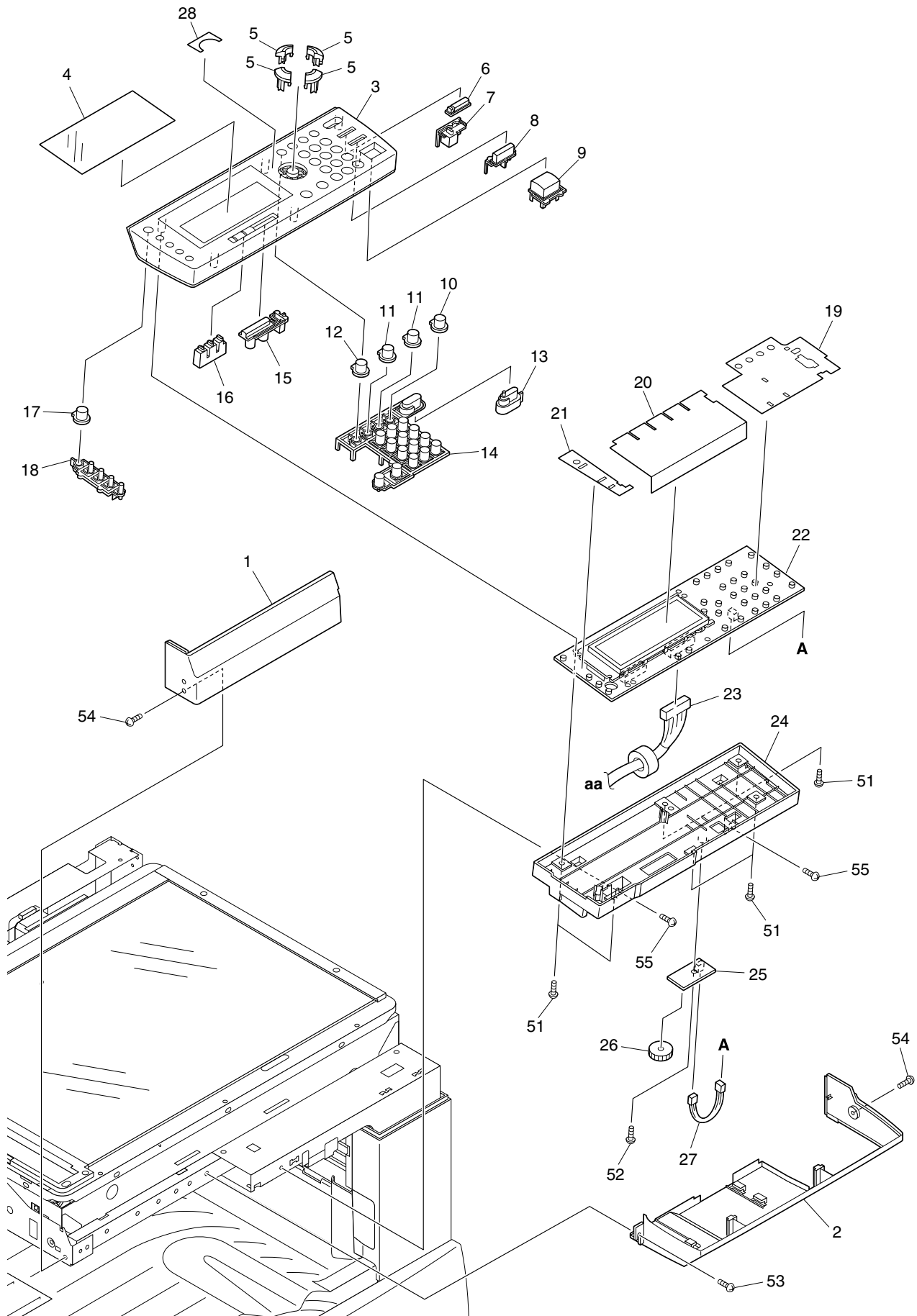
ITEM NO.	PARTS NO.	PARTS NAME	Q'TY / PAGE	Q'TY / PACK	PIR	BSI NO.	TO	FROM	SERIAL NO.	REMARKS	C
1	41306789000	COVER-SLG-AT	1	1/P			1A				
1A	41306789000	COVER-SLG-AT	1	1/P	---	G01C317	1A-1	1		DP1600	
1A-1	41307889000	COVER-SLG-AT	1	1/PP	CBF	G011675		1A		DP1600	
1B	41313003000	COVER-SLG-AW	1	1/P	A-	JG01C317	1B-1			DP2000/2500	
1B-1	41314590000	COVER-SLG-AW	1	1/PP	CBF	G011675		1B		DP2000/2500	
2	41301106000	WH-SCN-ADF-AT	1	1/P			2A				
2A	41301106000	WH-SCN-ADF-AT	1	1/P	---	G01C317		2		DP1600	
2B	41309018000	WH-SCN-ADF-AW	1	1/P	A-	JG01C317				DP2000/2500	
3	41301107000	WH-SCN-MAIN-AT	1	1/P							
4	41301108000	WH-SCN-PWR-AT	1	1/P							
5	41301105000	PWA-F-SLG-AT	1	1/SB			5A				
5A	41301105000	PWA-F-SLG-AT	1	1/SB	---	G01C317		5		DP1600	
5B	41309017000	PWA-F-SLG-AW	1	1/SB	A-	JG01C317				DP2000/2500	
6	41306787000	SFT-GUARD	1	1/P							
7	41301111000	PWB-F-CBL-AT	2	1/P			7A				
7A	41301111000	PWB-F-CBL-AT	2	1/P	---	G01J708		7		NAD, MJD, AUD, ASD, SAD, CND, DP1600 (TWD)	
7F	41315505000	CBL/F-FCC-TW	2	1/P	F-	JG01J708				DP2500 TWD	
8	4843391672	CLP/W-CKT-13SVO	1	5/P							
9A	41301146000	CLP/W-RLMC-5TV0	5	5/P						NAD, MJD	
9B	41301146000	CLP/W-RLMC-5TV0	10	5/P						AUD, ASD, SAD, TWD/CND	
10	41306803000	FLANGE-S-PLY	1	1/P			10-1				
10-1	41306803000	FLANGE-S-PLY	0	1/P	B-	JG011686		10			
11	41306827000	BELT-ST1095060	1	1/P							
12	4400921880	BRG-1260ZZ-4	1	1/P			12-1				
12-1	4400921880	BRG-1260ZZ-4	0	1/P	B-	JG011686		12			
13	41306815000	PPS15M83/S15M33	1	1/P			13-1				
13-1	41306815000	PPS15M83/S15M33	0	1/P	B-	JG011686		13			
14	4406363680	BRG-1680HH-F	1	1/P			14-1				
14-1	4406363680	BRG-1680HH-F	0	1/P	B-	JG011686		14			
15	41306778000	K-BKT-DRV	1	1/P							
16	41306783000	BKT-MOT-S	1	1/P							
17	41301109000	M/P-SCN-AT	1	1/C							
18	41301156000	CORE-KCF-130BK	2	1/D							
19	41306792000	BKT-ADF	1	1/P							
20	41301113000	INV-EXPO-AT	1	1/C			20A				
20A	41301113000	INV-EXPO-AT	1	1/C	---	G01C317		20		DP1600	
20B	41309020000	INV-EXPO-AW	1	1/C	A-	JG01C317				DP2000/2500	
21	41306790000	BKT-INV-AT	1	1/P			21A				
21A	41306790000	BKT-INV-AT	1	1/P	---	G01C317		21		DP1600	
21B	41314505000	BKT-INV-AW	1	1/P	A-	JG01C317				DP2000/2500	
22	4843391432	PWB/Z-WLS-12-0	1	5/P							
23	3038646531	SCO-TLPI241 (C5)	2	1/D							
24	41306795000	LVR-OPEN	1	1/P							
25	41306808000	SPRING-OPEN	1	1/P							
26	41306796000	BKT-OPEN	1	1/P							
27	41306829000	CLIP-4	1	5/P							
28	4843391476	PWB/Z-KGLS-8RF	1	5/P							
29	4843390843	IPWZ-KGLS-8RT	2	5/P							
30	41301152000	PLT-NOISE-LR	1	1/P							
31	41301153000	PLT-NOISE-R	5	1/P			31A				
31A	41301153000	PLT-NOISE-R	5	1/P	---	G01J708		31		DP1600/2000, DP2500 (NAD, MJD, AUD, ASD, SAD, CND)	
31F	41301153000	PLT-NOISE-R	8	1/P	F-	JG01J708				DP2500 TWD	
32	41301151000	PLT-NOISE-LF	1	1/P							
33	41301154000	GSKT-300286	1	1/P							
34	41301155000	GSKT-300278	1	1/P			34A				
34A	41301155000	GSKT-300278	1	1/P	---	G01C317		34		DP1600	
34B	41309023000	GSKT-300281	1	1/P	A-	JG01C317				DP2000/2500	
35	41301139000	WH-DHT-COVER-AT	1	1/P						AUD, ASD, SAD, TWD/CND	
36	41306831000	BKT-DH-L	1	1/P						AUD, ASD, SAD, TWD/CND	
37	41301114000	THEM-CS-7SA-AT	1	1/C						AUD, ASD, SAD, TWD/CND	
38	4843391164	BD/W-EDS-1717U	1	10/P							
39	41301110000	WH-DHT-RELAY-AT	1	1/P			39A			AUD, ASD, SAD, TWD/CND	
39A	41301110000	WH-DHT-RELAY-AT	1	1/P	---	G01C317		39		DP1600 (AUD, ASD, SAD, TWD/CND)	
39B	41314506000	WH-DHT-RELAY-AW	1	1/P	A-	JG01C317				DP2000/2500 (AUD, ASD, SAD, TWD/CND)	
40A	41301103000	K-DHT-SCN-115	1	1/D						SAD, TWD	
40B	41301104000	K-DHT-SCN-230	1	1/D						AUD, ASD, CND	
41	41307561000	SHEET-FILM-LOW	1	1/P			41A			AUD, ASD, SAD, TWD/CND	

ITEM NO.	PARTS NO.	PARTS NAME	QTY/PAGE	QTY/PACK	PIR	BSI NO.	TO	FROM	SERIAL NO.	REMARKS	C
41A	41307561000	SHEET-FILM-LOW	1	1/P		G01C317				DP1600	
41B	41307561000	SHEET-FILM-LOW	1	1/P	A-J	G01C317				DP2000/2500 (NAD, MJD)	
42	41301145000	CLP/W-RLMC-1 TVO	1	5/P	F-J	G01B232				AUD, ASD, SAD, TWD/CND	
43B	41307557000	PLT-NOISE-UR	1	1/P	A-J	G01C317				DP2000/2500 (AUD, ASD, SAD, TWD/CND)	
44C	41301163000	WH-APS-2-LT-AW	1	1/P	A-J	G01C317				DP2000/2500 (NAD)	
44D	41301162000	WH-APS-2-AB-AW	1	1/P	A-J	G01C317				DP2000/2500 (MJD, AUD, ASD, SAD, TWD/CND)	
45C	41301161000	WH-APS-1-LT-AW	1	1/P	A-J	G01C317				DP2000/2500 (NAD)	
45D	41301160000	WH-APS-1-AB-AW	1	1/P	A-J	G01C317				DP2000/2500 (MJD, AUD, ASD, SAD, TWD/CND)	
46F	41315507000	BRKT-CCD-SHLD-C	1	1/P	A-J	G01J708				DP2500 TWD	
47F	41315504000	PL-CCD-SHLD-TW	4	1/P	A-J	G01J708				DP2500 TWD	
48F	41315509000	BRKT-CCD-SHLD-R	1	1/P	A-J	G01J708				DP2500 TWD	
49F	41315508000	BRKT-CCD-SHLD-F	1	1/P	A-J	G01J708				DP2500 TWD	
50	41304143000	K-PLY-SCN	1	1/P	A-B-D	G011686					
51	4842040854	TPPAN3005MSZN3A	8	50/P			51A				
51A	4842040854	TPPAN3005MSZN3A	8	50/P		G01J708	51A-1	51		DP1600/2000, DP2500 (NAD, MJD, AUD, ASD, SAD, CND)	
51A-1	4842040854	TPPAN3005MSZN3A	9	50/P	D-J	G011686		51A		DP1600/2000, DP2500 (NAD, MJD, AUD, ASD, SAD, CND)	
51F	4842040854	TPPAN3005MSZN3A	12	50/P	F-J	G01J708	51F-1			DP2500 TWD	
51F-1	4842040854	TPPAN3005MSZN3A	13	50/P	D-J	G011686		51F		DP2500 TWD	
52	41301150000	ZPAN30*05MSZN3L	9	50/P							
53	7620300641	ZPAN30*06MSZN3A	3	50/P							
54	4842040713	TPPAN3010MSZN3A	1	50/P							
55	4842041799	SCREW-MR-M3-6	23	50/P							
56	7405004031	ERR040SKZN3A	1	50/P							
57F	41315503000	SRW-34-TW	4	5/P	A-J	G01J708				DP2500 TWD	

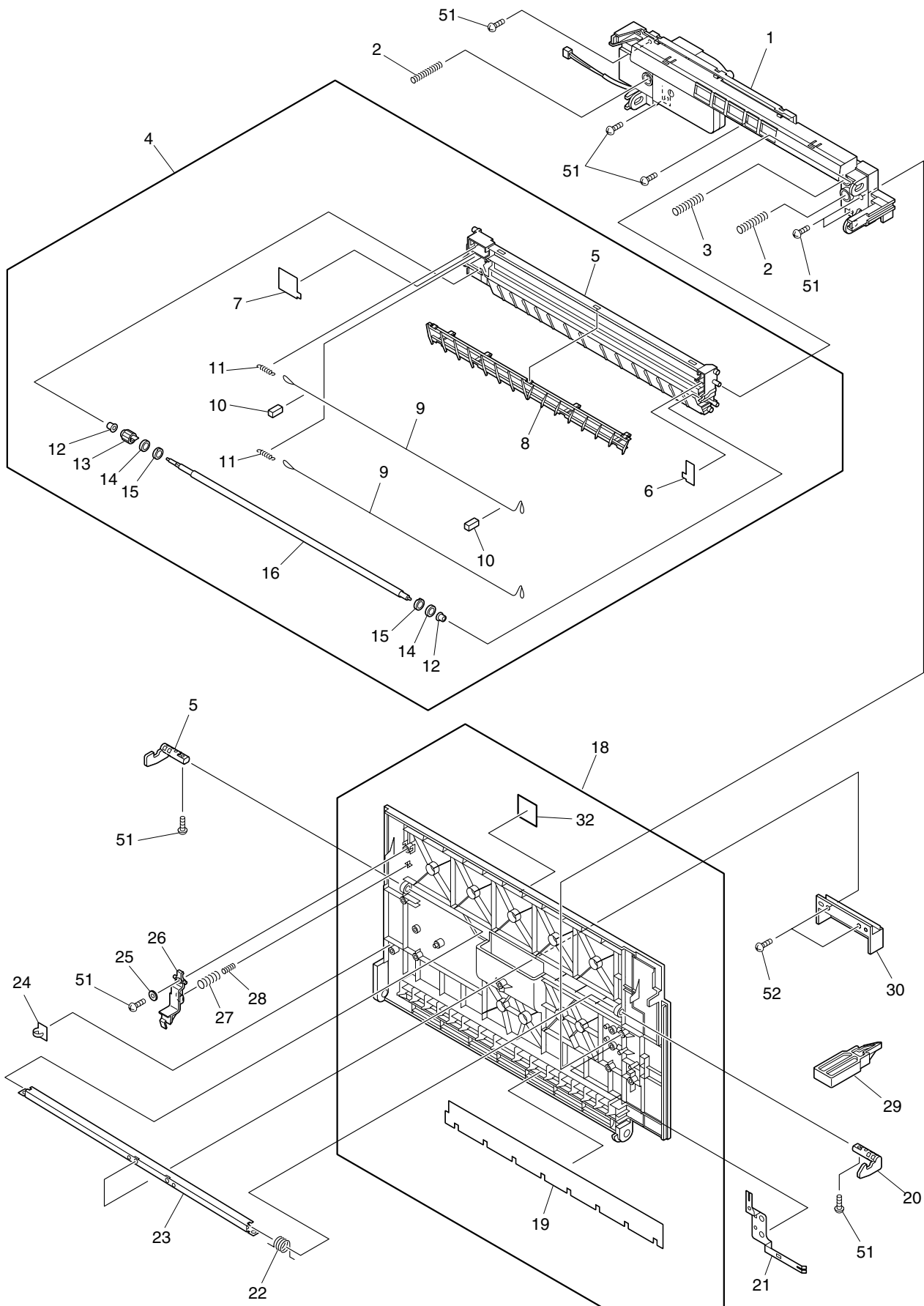


ITEM NO.	PARTS NO.	PARTS NAME	Q'TY / PAGE	Q'TY / PACK	PIR	BSI NO.	TO	FROM	SERIAL NO.	REMARKS	C
1	41303651000	ASM-PG-CRG-1	1	1/S			1A 1B				
1A	41303651000	ASM-PG-CRG-1	1	1/S		G01J735		1		DP1600	
1B	41311013000	ASM-PG-CRG1-AW	1	1/C	E B J	G01J735		1		DP2000/2500	
2	41301112000	LP-EXPO-AT	1	1/S			2A				
2A	41301112000	LP-EXPO-AT	1	1/S		G01C317		2		DP1600	
2B	41309019000	LP-EXPO-AW	1	1/C	A J	G01C317				DP2000/2500	
3	41306774000	K-BASE-CRG-1	1	1/P							
4	41306797000	SLIDE-BUSH-CRG1	2	5/P							
5	41306785000	BKT-WIRE	2	1/P							
6	41306834000	SPL-MIRROR-1-F	2	1/P							
7	41306835000	BKT-AJ-CRG1	1	1/P							
8	41306784000	REFLECTER-XL	1	1/PP							
9	41303649000	ASM-PG-MIRROR-1	1	1/S							
10	41306786000	BKT-SENS	1	1/P							
11	41306794000	BKT-LH-HOLD	1	1/P							
12	4843391496	BD/W-SKB-80MZ	1	10/P							
13	41306814000	PLY-T-S1.5M84	1	1/P							
14	41306828000	BELT-ST1105060	1	1/P							
15	41306810000	WIRE-Z-F	1	1/P							
16	41306807000	DRIVE-SFT-PLY	1	1/P							
17	41306811000	WIRE-S-B	1	1/P							
18	41303652000	ASM-PG-CRG-2	1	1/S			18-1				
18-1	41303687000	ASM-PG-CRG-2	1	1/S	C B J	G01B285		18			
19	41303650000	ASM-PG-MIRROR-2	2	1/S							
20	41306830000	SLIDER-CRG2-C	1	1/P							
21	41306813000	BRG-DV-19	8	1/P							
22	41306837000	SPL-MIRROR-2-F	2	1/P							
23	41306798000	SLIDE-BUSH-CRG2	2	5/P							
24	41306775000	K-BASE-CRG-2	1	1/P							
25	41306824000	SHEET-FILM-CABL	1	1/KP							
26	41306838000	SPL-MIRROR-2-R	2	1/P							
27	41306800000	BKT-TURN	1	1/P							
28	41306799000	PLY-TURN	1	1/P							
29	41306806000	SFT-DV	4	1/P							
30	4406363680	BRG-1680HH-F	2	1/P							
31	41306782000	BKT-WIRE-HOLD	2	1/P							
32	41306788000	BKT-HOLD-CBL	1	1/P			32-1				
32-1	41307903000	K-CBL-HOLD	1	1/P	C B D	G011676		32			
33	41301144000	WR-Z-SB-4025	1	5/P							
34	41301147000	WR-Z-SB-2718	1	5/P							
35	41306812000	CUSHION-CBL	1	5/P			35-1				
35-1	41306812000	CUSHION-CBL	0	5/P	B D	G011676		35			
36	41303644000	ASM-PG-CCD-AS	1	1/S			36A				
36A	41303644000	ASM-PG-CCD-AS	1	1/S		G01C317		36		DP1600	
36B	41303645000	ASM-PG-CCD-AS-2	1	1/S	A J	G01C317				DP2000/2500	
37C	41301161000	WH-APS-1-LT-AW	1	1/P	A J	G01C317				DP2000/2500 (NAD)	
37D	41301160000	WH-APS-1-AB-AW	1	1/P	A J	G01C317				DP2000/2500 (MJD, AUD, ASD, SAD, CND)	
38C	41301163000	WH-APS-2-LT-AW	1	1/P	A J	G01C317				DP2000/2500 (NAD)	
38D	41301162000	WH-APS-2-AB-AW	1	1/P	A J	G01C317	38D-1			DP2000/2500 (MJD, AUD, ASD, SAD, TWD/CND)	
38D-1	41301162000	WH-APS-2-AB-AW	1	1/P		G01J708		38D		DP2000/2500 (MJD, AUD, ASD, SAD, CND)	
38F	41315506000	WH-APS-TW	1	1/P	F J	G01J708				DP2500 TWD	
39C	4406379920	SNSR-PS-TY1CH56	2	1/D	A J	G01C317				DP2000/2500 (NAD)	
39D	4406379920	SNSR-PS-TY1CH56	1	1/D	A J	G01C317				DP2000/2500 (MJD, AUD, ASD, SAD, TWD/CND)	
40C	44205167000	SNSR-PS-TW05	3	1/C	A J	G01C317				DP2000/2500 (NAD)	
40D	44205167000	SNSR-PS-TW05	4	1/C	A J	G01C317				DP2000/2500 (MJD, AUD, ASD, SAD, TWD/CND)	
41B	41301146000	CLP/W-RLMC-5TV0	6	5/P	A J	G01C317				DP2000/2500	
42	41307750000	FILM-CRG2	2	5/P	A B J	G01B285					
51	4842040854	TPPAN3005MSZN3A	1	350/P							
52	4842080212	ZPAN40*16MSZN3A	1	150/P							
53	7405007031	ERR070SKZN3A	2	50/P							
54	7640200651	ZPAN20*06MSZN3A	2	10/P							
55	41306832000	SRW-020080	3	5/P							
56	41301150000	ZPAN30*05MSZN3L	2	50/P							
57	7620300641	ZPAN30*06MSZN3A	6	50/P			57A				
57A	7620300641	ZPAN30*06MSZN3A	6	50/P		G01C317		57		DP1600	



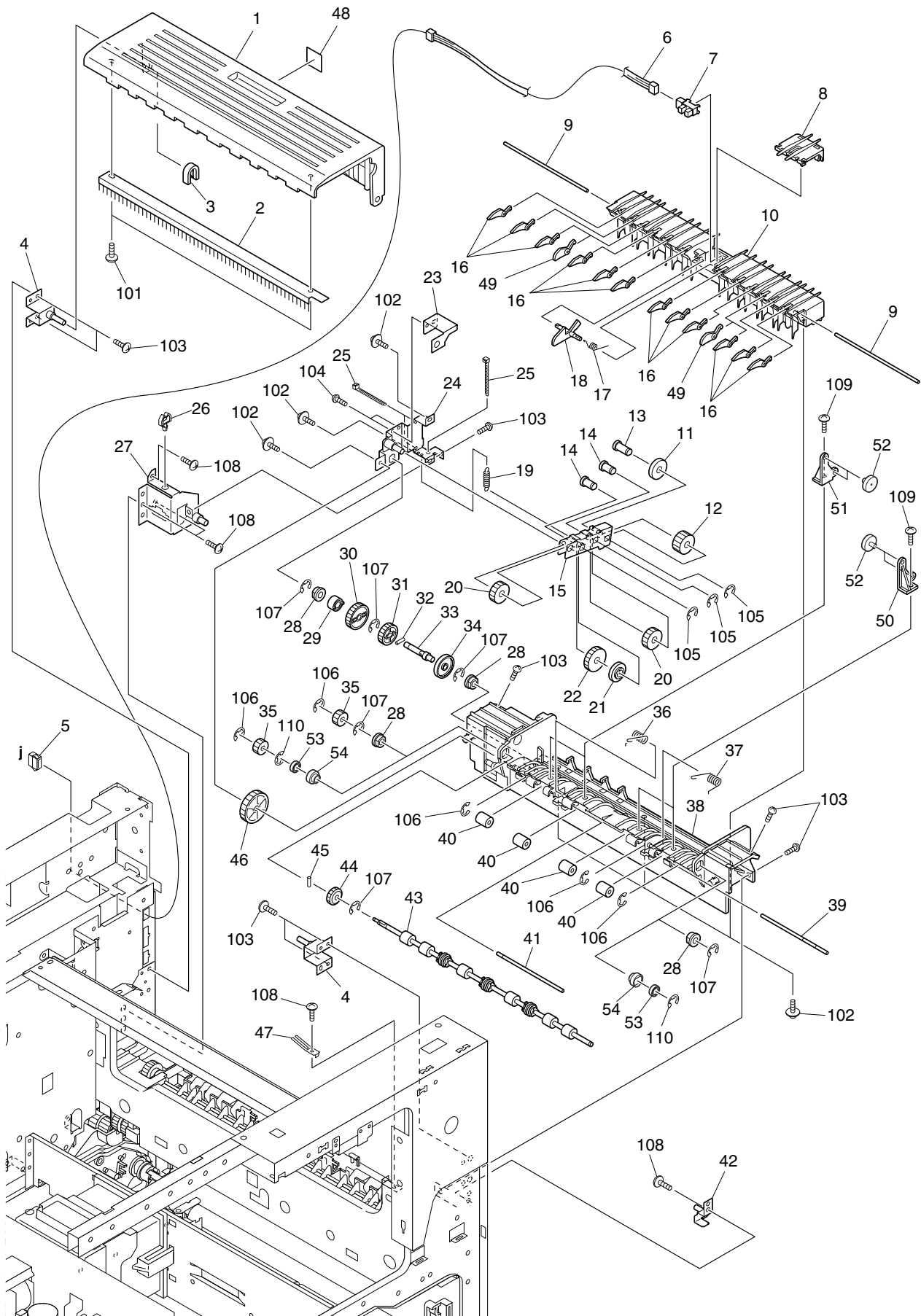


ITEM NO.	PARTS NO.	PARTS NAME	Q'TY / PAGE	Q'TY / PACK	PIR	BSI NO.	TO	FROM	SERIAL NO.	REMARKS	C
1	41306223000	COV-ONT-AT5	1	1/PP			1-1				
1-1	41304109000	K-COV-ONT-AT5	1	1/PP	C E E	G01B269		1			
2-1	41306351000	COV-OPE-LOW	1	1/PP							
3	41306195000	COV-OPE-TOP	1	1/PP			3A				
3A	41306195000	COV-OPE-TOP	1	1/PP	F J	G01J708		3		NAD, MJD, AUD, ASD, SAD, CND	
3C	41306195200	COV-OPE-TOP	1	1/PP	F-J	G01J708				TWD	
4	41306203000	COV-LCD	1	1/D							
5	41306202000	KEY-CROSS	4	1/D							
6	41306209000	KEY-FNC-CLR	1	1/D							
7	41306211000	COV-LCD-FNC-CLR	1	1/D							
8	41306207000	KEY-STOP	1	1/D							
9	41306205000	KEY-START	1	1/D							
10	41306215200	COV-LCD-FNC	1	1/P							
11	41306215000	COV-LCD-FNC	2	1/P			11A				
11A	41306215000	COV-LCD-FNC	2	1/P	D J	G01J708		11		NAD, MJD, AUD, ASD, SAD, CND	
11C	41306215000	COV-LCD-FNC	1	1/P	D J	G01J708				TWD	
12	41306215300	COV-LCD-FNC	1	1/P							
13	41306200000	COV-LCD-POWER	1	1/D							
14	41306198000	KEY-TEN	1	1/D							
15	41306213000	KEY-TYPE	1	1/D							
16	41306212000	COV-LCD-TYPE	1	1/D							
17	41306215400	COV-LCD-FNC	1	1/P							
18	41306214000	KEY-COPY	1	1/D							
19	41306589000	FILM-SW-OPE	1	1/KP							
20	41306590000	FILM-LCD	1	1/C							
21	41306591000	FILM-SW-COPY	1	1/KP							
22	41300525000	PWA-F-PNL-TO-AT	1	1/SB			22A				
22A	41300525000	PWA-F-PNL-TO-AT	1	1/SB	F J	G01J708		22		DP1600 (except TWD), DP2000/2500	
22B	41300551000	PWA-F-PNL-TO-TW	1	1/SB	F J	G01J708				DP1600 TWD	
23	41301060000	WH-OPE-AT	1	1/P							
24	41306216000	HOLDER-OPE-TOP	1	1/P							
25	41300511000	PWA-F-LCD-VR-AT	1	1/SB			25-1				
25-1	41300511100	PWA-F-LCD-VR-AT	1	1/SB	C B J	G01F524		25			
26	41306218000	COV-LCD-VOLUME	1	1/P							
27	41301048000	WH-OPE-VR-AT	1	1/P							
51	4842042066	TBIDP3012MSZN3A	6	50/P							
52	4842042077	TBIDP3008MSZN3A	1	50/P							
53	4842040685	TBID3008MSZN3A	1	50/P							
54	7043300515	BID30*05MSN13CI	2	10/P							
55	4842040691	TZPAN3008MSZN3A	2	50/P							



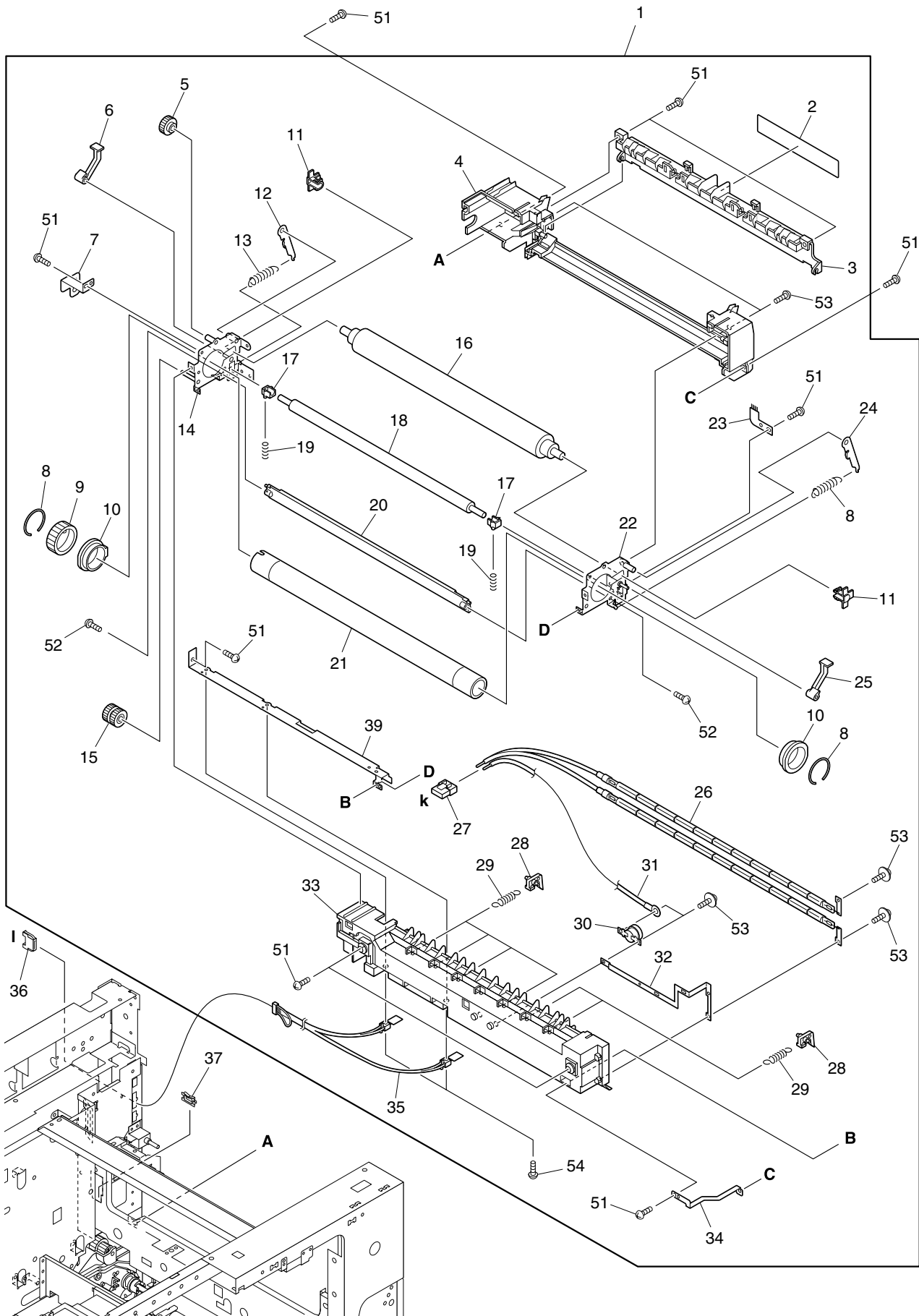


ITEM NO.	PARTS NO.	PARTS NAME	Q'TY / PAGE	Q'TY / PACK	PIR	BSI NO.	TO	FROM	SERIAL NO.	REMARKS	C
1	41303518000	ASM-GIDE-PAPER	1	1							
2	41305512000	SPC-TC	2	1			2-1				
2-1	41305578000	SPC-TC	2	1		CBJG01C394		2			
3	41305547000	SPC-DC	1	1							
4	41303636000	MAIN-CH-1600	1	1							USP
5	41304035000	K-HOLDER-TC	1	1							
6	41306528000	SHEET-DEFENSE-R	1	1							MSP
7	41306529000	SHEET-DEFENSE-F	1	1							MSP
8-1	41306352000	GUIDE-TC	1	1							
9	41304008000	WIRE-TC	2	1							MSP
10	41306712000	DAMPER	2	5							
11	41305548000	SPE-WIRE-FED3	2	5							
12	41306677000	BUSH-RLR-GUIDE	2	1							MSP
13	41306272000	GEAR-RLR-GUIDE	1	1							MSP
14	41306323000	COLLER-DRUM	2	5							
15	41306301000	COLLER-RLR-GUID	2	5							
16	41306530000	ROLLER-GUIDE	1	1							MSP
17	41306050000	HOOK-R	1	1							
18	41304083000	K-CVR-SR-S	1	1							
19	41306961000	SHEET-COV-SIDE	1	1							
20	41306051000	HOOK-F	1	1							
21	41305513000	PL-CH-EARTH	1	1							
22	41305511000	SPR-HOOK	1	5							
23	41305042000	PL-HOOK	1	1							
24	4843391726	CLP/W-K-103G	1	5							
25	41306293000	WAS-PUSH-SHTR	1	10							
26	41306295000	LEVER-PUSH-SHTR	1	1							
27	41305551000	SPC-LVR-PUSH-A	1	5							
28	41305561000	SPC-LVR-PUSH-B	1	5							
29	41304046000	K-KIT-CLN(TSB)	1	1							
30	41306052000	HOOK-LEVER	1	1							
32	44204540000	LBL-JAM-1	1	5							
51	4842040846	PTBR30*08MSZN3A	8	50			51-1				
51-1	4842042077	TBIDP3008MSZN3A	8	50		CB.DG01K760		51			
52	4842040685	TBID3008MSZN3A	2	50							

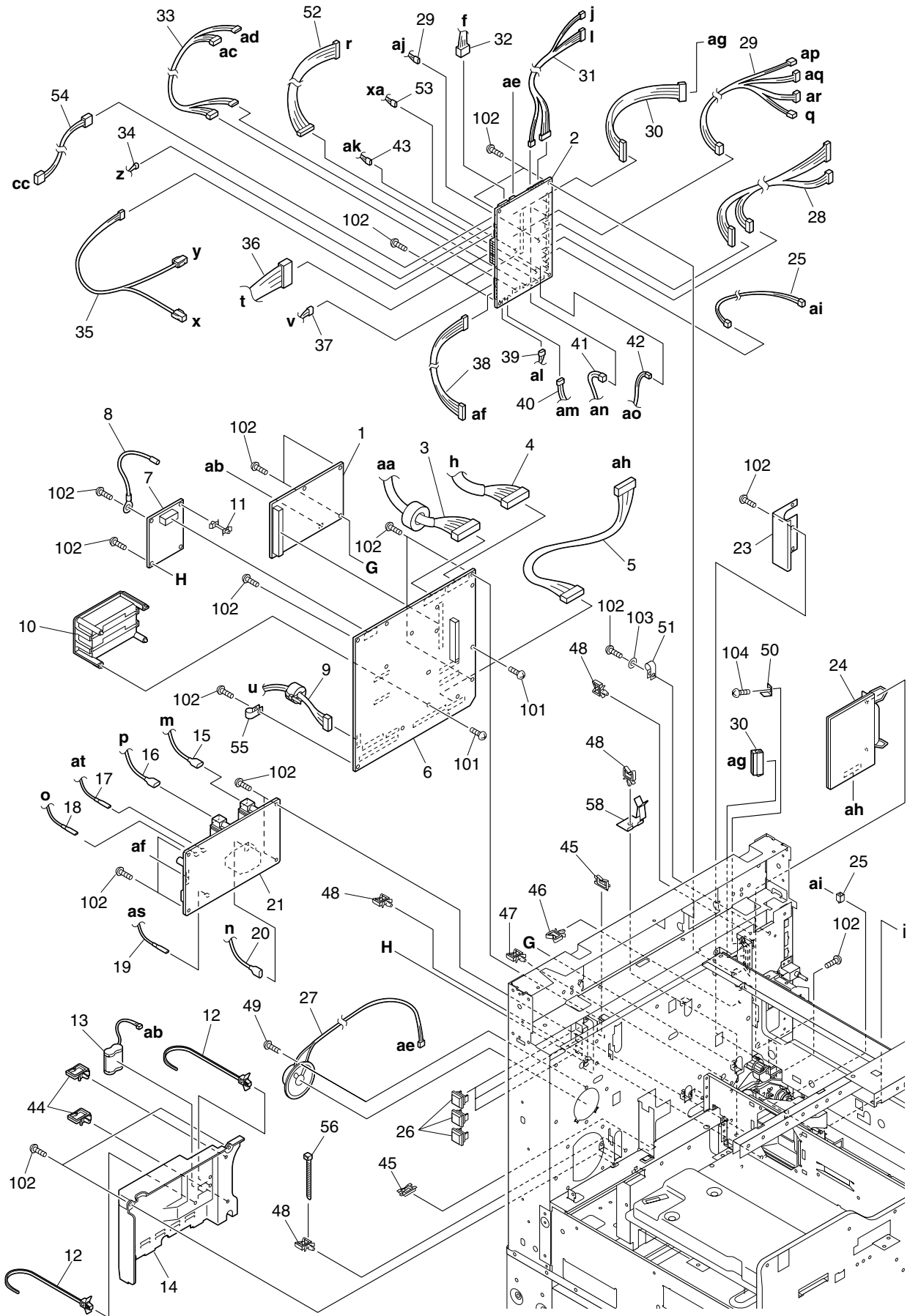


ITEM NO.	PARTS NO.	PARTS NAME	Q'TY / PAGE	Q'TY / PACK	PIR	BSI NO.	TO	FROM	SERIAL NO.	REMARKS	C
1	41306348000	CVR-EXIT-UNIT	1	1/PP							
2-1	41307652000	K-BRUSH-EXIT	1	1/KP							
3	4407972860	STOP-RING-6-5	2	5/P							
4	41304009000	K-BRKT-STUD-ADU	2	1/P							
5	41301080000	WH-FDS2-STH-AT	1	1/P							
6	41301070000	WH-FDS2-AT	1	1/P							
7	4401983230	SZ-LG248L1	1	1/C							
8	41306157000	CVR-EXIT-GUIDE	1	1/P							
9	41304541000	SHAFT-GATE	2	1/P							
10	41304031000	K-GUIDE-EXIT-1	1	1/C							
11	41306328000	GUIDE-EXIT-JOIN	1	1/P							
12	41306152000	GEAR-DRV-EXIT-5	1	1/P							
13	41304557000	SFT-EXIT-JOIN-2	1	1/P							
14	41304556000	SFT-EXIT-JOIN-1	2	1/P							
15	41305105000	BRKT-JOINT-EXIT	1	1/P							
16	41306156000	GATE-EXIT	12	1/P			16A				
16A	41306156000	GATE-EXIT	12	1/P		G01C317		16		DP1600	
16B	41306357000	GATE-EXIT-AW	10	1/P	A	JG01C317				DP2000/2500	
17	41305538000	SPRING-ACTR	1	5/P							
18	41306147000	ACTR-EXIT-SENS	1	1/P			18A				
18A	41306147000	ACTR-EXIT-SENS	1	1/P		G01C317		18		DP1600	
18B	41306359000	ACTR-EXT-SEN-AW	1	1/P	A	JG01C317				DP2000/2500	
19	41305559000	SPRING-DRV-FR-2	1	5/P							
20	41306150000	GEAR-DR-EXIT2/4	2	1/P							
21	41306153000	ROL-GUIDE-2	1	1/P							
22	41306151000	GEAR-DRV-EXIT-3	1	1/P							
23	41305107000	BRKT-JOINT-SPRT	1	1/P							
24	41304055000	K-BRKT-RE-EXIT	1	1/P							
25	4843391730	WIRE/B-T18R	2	5/P							
26	4843391006	CLP/W-UAMS-02-0	1	5/P							
27	41304029000	K-BRKT-EXIT-CON	1	1/P							
28	44201492000	BUSH-6-POM	4	5/P							
29	4408636730	CLUTCH-6-08R	1	1/D							
30	41306303000	GEAR-EXIT-9	1	1/P							
31	41306302000	GEAR-EXIT-8	1	1/P							
32	4842904035	HPIN20/10SUSH7	1	50/P							
33	41304549000	SFT-CLH-EXIT	1	1/P							
34	41306154000	ROL-GUIDE-1	1	1/P							
35	41306149000	GEAR-DRV-EXIT-1	1	1/P							
36	41305540000	SPRING-EXIT-R-1	1	5/P			36A				
36A	41305540000	SPRING-EXIT-R-1	1	5/P		G01C317		36		DP1600	
36B	41313504000	SPRING-EXIT-R-2	1	5/P	A	JG01C317				DP2000/2500	
37	41305539000	SPRING-EXIT-F-1	1	5/P			37A				
37A	41305539000	SPRING-EXIT-F-1	1	5/P		G01C317		37		DP1600	
37B	41313503000	SPRING-EXIT-F-2	1	5/P	A	JG01C317				DP2000/2500	
38	41304030000	K-GUIDE-EXIT-2	1	1/P			38A				
38A	41304030000	K-GUIDE-EXIT-2	1	1/P		G01C317		38		DP1600	
38B	41304100000	K-GUIDE-EX-2-AW	1	1/P	A	JG01C317				DP2000/2500	
39	41304564000	SFT-EXIT-FR	1	1/P			39A				
39A	41304564000	SFT-EXIT-FR	1	1/P		G01C317	39A-1	39		DP1600	
39A-1	41304566000	SFT-EXIT-FR	1	1/P	C	BFG01C324		39A		DP1600	
39B	41304566000	SFT-EXIT-FR	1	1/P	A	JG01C317				DP2000/2500	
40	41306148000	ROLLER-EXIT	4	1/P							
41	41304544000	SFT-EXIT	1	1/P							
42	41304028000	K-BRKT-FR-EXIT	1	1/P							
43	41304060000	K-ROLLER-EXIT	1	1/KP			43A				
43A	41304060000	K-ROLLER-EXIT	1	1/KP		G01C317		43		DP1600	
43B	41304102000	K-RLR-EXIT-AW	1	1/KP	A	JG01C317				DP2000/2500	
44	41306336000	GEAR-DRV-EX-JSP	1	1/P							
45	4842904019	HPIN20/08SUSH7	1	50/P							
46	41306160000	GEAR-DRV-EXIT-7	1	1/P							
47	4401774650	SPL-GUIDE-P-2	1	1/P							
48	44204542000	LBL-JAM-2	1	5/P							
49B	41306358000	GATE-EXIT-AW-2	2	1/P	A	JG01C317				DP2000/2500	
50B	41306354000	HLDR-RLR-EXIT-F	2	1/P	A	JG01C317				DP2000/2500	
51B	41306355000	HLDR-RLR-EXIT-R	2	1/P	A	JG01C317				DP2000/2500	
52B	41306356000	RLR-GUIDE-EXIT	8	1/P	A	JG01C317				DP2000/2500	
53B	41314540000	BRG-L-106ZZLY13	2	1/P	A	JG01C317				DP2000/2500	
54B	41306364000	BUSH-RLR-EXIT	2	5/P	A	JG01C317				DP2000/2500	
101	4842040495	PTBR30*06MSZN3A	2	50/P							





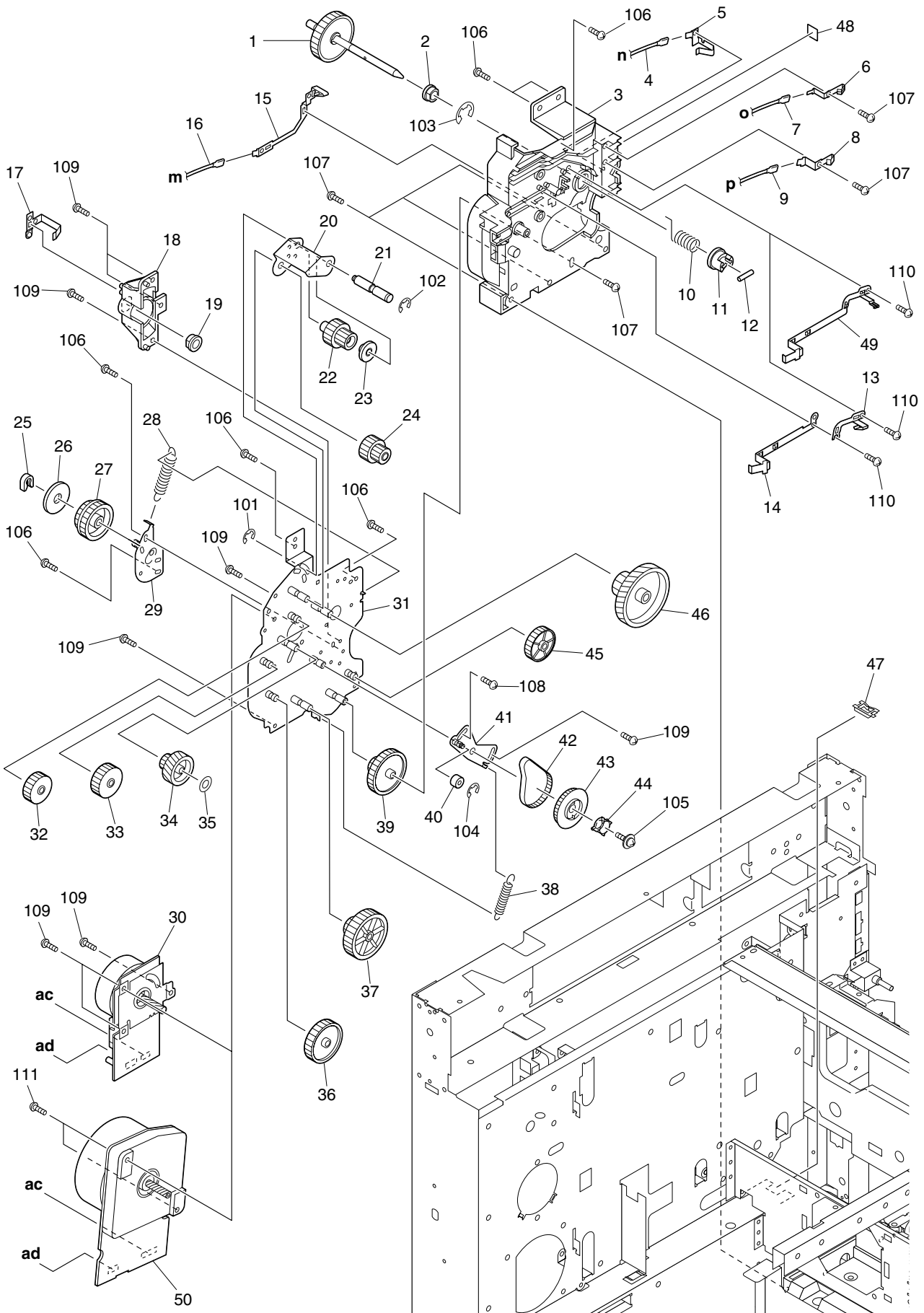
ITEM NO.	PARTS NO.	PARTS NAME	Q'TY / PAGE	Q'TY / PACK	PIR	BSI NO.	TO	FROM	SERIAL NO.	REMARKS	C
1A	41303607000	FUSER-1600-120	1	1/S			1A-1			DP1600 (120V)	USP
1A-1	41303607000	FUSER-1600-120	1	1/S		G01J708	1A-2	1A		DP1600 (NAD, AUD, ASD, SAD, CND)	USP
1A-2	41303715300	FUSER-1600-120	1	1/S		CB D G01K772		1A-1		DP1600 (NAD, AUD, ASD, SAD, CND)	USP
1B	41303607100	FUSER-1600-240	1	1/S			1B-1			DP1600 (220V)	USP
1B-1	41303715400	FUSER-1600-240	1	1/S		CB D G01K772		1B		DP1600 (220V)	USP
1C	41303607800	FUSER-1600-TW	1	1/S		F-J G01J708	1C-1			DP1600 TWD	USP
1C-1	41303715500	FUSER-1600-TWD	1	1/S		CB D G01K772		1C		DP1600 TWD	USP
2	41307590000	LBL/O-JAM-TSB	1	5/P			2A			DP1600	
2A	41307590000	LBL/O-JAM-TSB	1	5/P		G01J708		2		DP1600 NAD, MJD, AUD, ASD, SAD, CND	
2C	41307833000	LBL/O-JAM-TWD	1	5/P		F-J G01J708				DP1600 TWD	
3	41306258100	COVER-PR	1	1/PP			3-1			DP1600	
3-1	41314021000	COVER-PR-AW	1	1/PP		CB D G01J719		3		DP1600	
4	41304037100	K-HSG-PR/RLR	1	1/C						DP1600	
5	41306061000	GEAR-HR/EXIT	1	1/P						DP1600	
6	41306063000	LEVER-PR-R	1	1/P						DP1600	
7	41305046000	BRKT-HTR	1	1/P						DP1600	
8	41305515000	CRR-HT/RLR	2	5/P						DP1600	
9	41306341000	GEAR-HR/RLR	1	1/P						DP1600	
10	41306059000	BUSH-HR/RLR	2	1/P						DP1600	MSP
11-1	41306360000	BUSH-PR-RLR	2	5/P						DP1600	
12-1	41305128000	PLATE-LVR-R	1	1/P						DP1600	
13	41305517000	SPE-PR30-200	2	1/P						DP1600	
14	41304011000	K-FRAME-HR-R	1	1/P						DP1600	
15	41306065000	GEAR-HT/IDLE	1	1/P						DP1600	MSP
16	41303608000	HR-1600-L	1	1/S						DP1600	CSP
17	41306058000	BUSH-CL-RLR	2	1/P						DP1600	MSP
18	41304523000	RLR-FUS-CLN	1	1/KP						DP1600	MSP
19	41305514000	SPC-CL-300	2	1/P			19-1			DP1600	
19-1	41305582000	SPC-CL-500	2	1/P		CB D G01K772		19		DP1600	
20	41306066000	GUIDE-PR/RLR	1	1/P			20-1			DP1600	
21	41303609000	HR-1600-U	1	1/S						DP1600	CSP
22	41304012000	K-FRAME-HR-F	1	1/P						DP1600	
23	41306533000	BRUSH-FUSER-P	1	1/KP						DP1600	
24-1	41305127000	PLATE-LVR-F	1	1/P						DP1600	
25	41306062000	LEVER-PR-F	1	1/P						DP1600	
26A	41303610000	ASM-PG-HTR-S	1	1/S						DP1600 (120V)	
26B	41303610100	ASM-PG-HTR-S	1	1/S						DP1600 (220V)	
27	4843309864	J-VLP-03V	1	5/P						DP1600	
28	41306067000	SEP-HT/RLR	6	6/P						DP1600	MSP
29	41305516000	SPE-CLW	6	5/P						DP1600	
30	41306532000	THERMO-FUSER	1	1/C			30-1			DP1600	
30-1	44205189000	THRM-CS-7TA-190	1	1/D		CB A G01E477		30		DP1600	
31	41301030000	WH-HTRLMP-AT	1	1/P						DP1600	
32	41305518000	SPL-THERMO	1	1/P						DP1600	
33	41304036000	K-HSG-HR/RLR	1	1/C						DP1600	
34	41305047000	SPL-FRAME-F	1	1/P			34-1			DP1600	
34-1	41304144000	K-SPL-EARTH-AT	1	1/P		CB D G01J747		34		DP1600	
35	41309012000	THMS-HTR-25	1	1/C						DP1600	
36	41301080000	WH-FDS2-STH-AT	1	1/P						DP1600	
37	4843390942	BD/W-EDS-2	1	10/P						DP1600	
38	41307511000	SHEET-FUS	1	1/KP			38-1			DP1600	
38-1	41307511000	SHEET-FUS	0	1/KP		B-D G01K772		38		DP1600	
39	41305104000	STAY-HF-SENSOR	1	1/P			39-1			DP1600	
51	4842040685	TB ID3008MSZN3A	9	50/P			51-1			DP1600	
51-1	4842040370	TB ID3006MSZN3L	9	50/P		E B J G01B232		51		DP1600	
52	4842040846	PTBR30*08MSZN3A	2	50/P						DP1600	
53A	4842080197	ZPAN30*06MSZN3A	5	50/P						DP1600 (120V)	
53B	4842080197	ZPAN30*06MSZN3A	6	50/P						DP1600 (220V)	
54	4842042097	TB IDS2608MSZN3A	2	50/P						DP1600	



ITEM NO.	PARTS NO.	PARTS NAME	Q'TY / PAGE	Q'TY / PACK	PIR	BSI NO.	TO	FROM	SERIAL NO.	REMARKS	C
2	41300521000	PWA-F-RLY-AT	1	1/SB			2A				
2A	41300521000	PWA-F-RLY-AT	1	1/SB	---	G01C317	2A-1	2		DP1600	
2A-1	41300521000	PWA-F-RLY-AT	1	1/SB	---	G011704	2C	2A		DP1600	
2B	41300521100	PWA-F-RLY-AT	1	1/SB	A--	JG01C317	2B-1			NAD, MJD, AUD, ASD, SAD, TWD DP2000/2500	
2B-1	41300521100	PWA-F-RLY-AT	1	1/SB	---	G011704	2D			DP2000/2500	
2B-2	41300521700	PWA-F-RLY-AT	1	1/SB	CB	BG01J717	2B-2	2B		NAD, MJD, AUD, ASD, SAD, TWD DP2000/2500	
2C	41300521500	PWA-F-PLY-AT	1	1/SB	CB	DG011704		2A		NAD, MJD, AUD, ASD, SAD, TWD DP1608 CND	
2D	41300521600	PWA-F-RLY-AT	1	1/SB	CB	DG011704	2D-1	2B		DP2008/2508 CND	
2D-1	41300521900	PWA-F-RLY-AT	1	1/SB	CB	BG01J717		2D		DP2008/2508 CND	
3	41301060000	WH-OPE-AT	1	1/P							
4	41301107000	WH-SCN-MAIN-AT	1	1/P							
5	41301020000	WH-PCIF-AT	1	1/P			5A				
5A	41301020000	WH-PCIF-AT	1	1/P	---	G01J708		5		NAD, MJD, AUD, ASD, SAD, CND	
5B	41301189000	WH-PCIF-TW-AT	1	1/P	F--	JG01J708				DP1600 TWD	
5C	41309038000	WH-PCIF-TW-AW	1	1/P	F--	JG01J708				DP2500 TWD	
6	41300008000	MEM-F-NAD-AT	1	1/SB			6A				
6A	41300008000	MEM-F-NAD-AT	1	1/SB	---	G01C317	6A-1	6		DP1600	
6A-1	41300008000	MEM-F-NAD-AT	1	1/SB	---	G01J708		6A		DP1600	
6B	41308008000	MEM-F-NAD-DM20	1	1/SB	A--	JG01C317				NAD, MJD, AUD, ASD, SAD, CND DP2000	
6C	41308001000	MEM-F-NAD-AW	1	1/SB	A--	JG01C317				DP2500	
6D	41300035000	MEM-F-TWD-AT	1	1/SB	F--	JG01J708				NAD, MJD, AUD, ASD, SAD, CND DP1600 TWD	
6E	41308023000	MEM-F-TWD-AW	1	1/SB	F--	JG01J708				DP2500 TWD	
8	41301057000	WH-NCU-FG-AT	1	1/P			8-1				
8-1	41301182000	WH-NCU-FG-AT	1	1/P	E	B	JG01B232	8			
9	41301122000	WH-LD-AT	1	1/P			9A				
9A	41301122000	WH-LD-AT	1	1/P	---	G01C317		9		DP1600	
9B	41309026000	WH-LD-CORE-AW	1	1/P	A--	JG01C317				DP2000/2500	
10	41306041000	GUIDE-MEMORY	1	1/P							
11	4843391423	PWB/Z-WLS-18-0	2	5/P							
12	4843390903	BD/W-SG-130	1	5/P							
13	41301044000	BAT-TH-1550AA	1	1/D							
14	41306167000	COVER-HVPS	1	1/P							
15	41301076000	WH-CCH-HV-AT	1	1/P							
16	41301074000	WH-SP-HV-AT	1	1/P							
17	41301034000	WH-DRB-HV-AT	1	1/P			17-1				
17-1	41301180000	WH-DRB-HV-AT	1	1/P	C	E	E	17			
18	41301035000	WH-PG-HV-AT	1	1/P			18-1				
18-1	41301181000	WH-PG-HV-AT	1	1/P	C	E	E	18			
19	41301033000	WH-DVB-HV-AT	1	1/P			19-1				
19-1	41301179000	WH-DVB-HV-AT	1	1/P	C	E	E	19			
20	41301075000	WH-TCH-HV-AT	1	1/P							
21	41301096000	PS-HVPS-AT	1	1/C							
22	41301002000	WH-SFB-AT	1	1/P							
23	41305018000	SHIELD-PCI/F	1	1/P							
24	41300512000	PWA-F-PIF-AR1	1	1/SB							
25	41301053000	WH-BFAN-AT	1	1/P							
26	41306252000	COVER-MODULAR	3	1/PP							
27	41301001000	SPEAKER-AT	1	1/C							
28	41301061000	WH-PFC-AT	1	1/P							
29	41301006000	WH-CASSETTE-AT	1	1/P							
30	41301016000	WH-JSP-AT	1	1/P							
31	41301080000	WH-FDS2-STH-AT	1	1/P							
32	41301108000	WH-SCN-PWR-AT	1	1/P							
33	41301084000	WH-MDM-AT	1	1/P			33A				
33A	41301084000	WH-MDM-AT	1	1/P	---	G01C317		33		DP1600	
33B	41309001000	WH-MDM-AW	1	1/P	A--	JG01C317				DP2000/2500	
34	41301082000	WH-FC0S-AT	1	1/P							
35	41301083000	WH-FAN-AT	1	1/P							
36	41301085000	WH-LVPS-AT	1	1/P			36A				
36A	41301085000	WH-LVPS-AT	1	1/P	---	G01C317		36		DP1600	
36B	41309004000	WH-LVPS-AW	1	1/P	A--	JG01C317				DP2000/2500	
37	41301081000	WH-PM-AT	1	1/P							
38	41301012000	WH-HVPS-AT	1	1/P			38-1				
38-1	41301178000	WH-HVPS-AT	1	1/P	E	B	JG01B232	38			

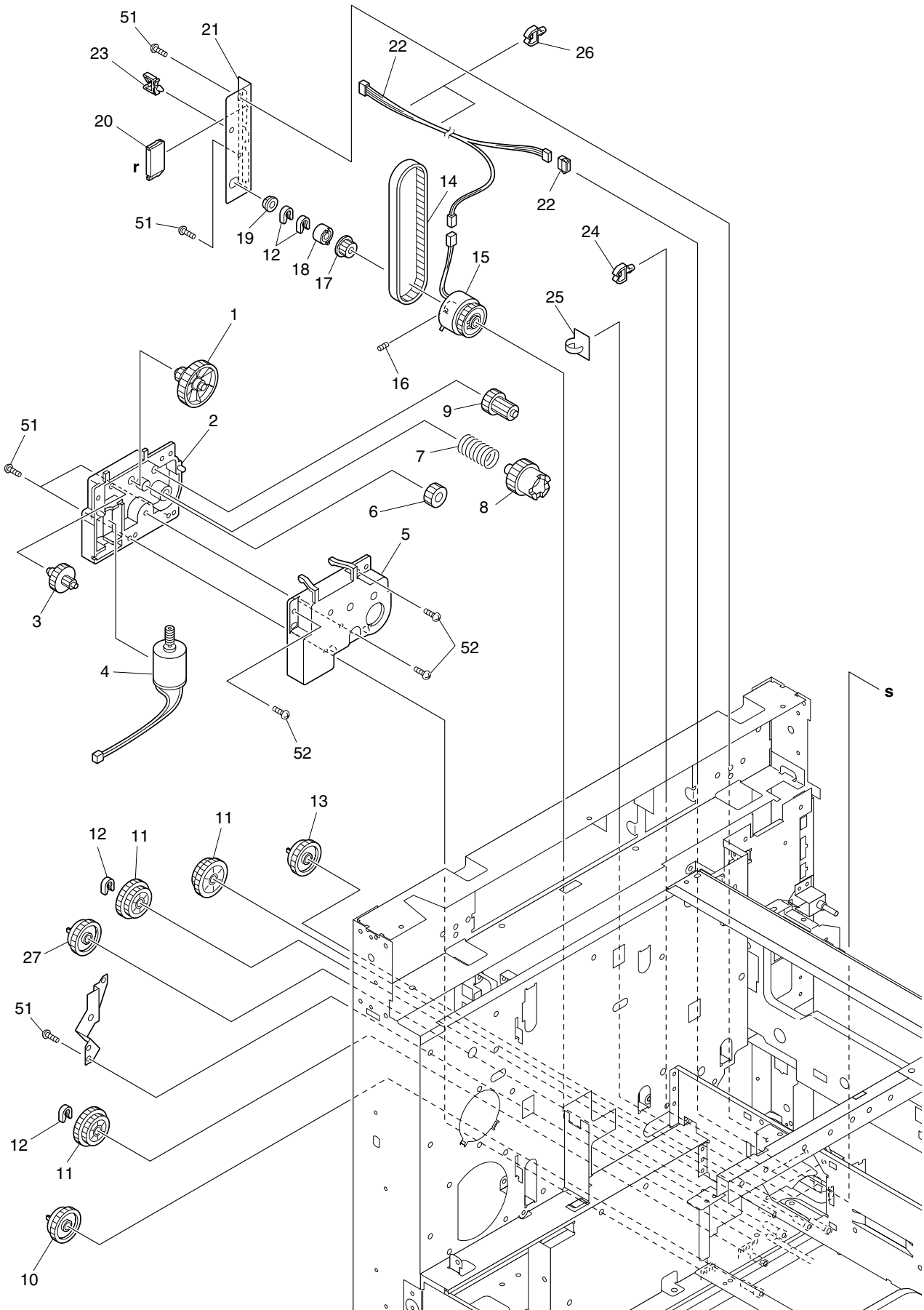


ITEM NO.	PARTS NO.	PARTS NAME	Q'TY / PAGE	Q'TY / PACK	PIR	BSI NO.	TO	FROM	SERIAL NO.	REMARKS	C
39	41301058000	WH-DEL-AT	1	1/P							
40	41301077000	WH-TES-AT	1	1/P							
41	41306613000	M/DC-TNR-AT5	1	1/C			41A				
41A	41306613000	M/DC-TNR-AT5	1	1/C		G01C317		41			
41B	41309035000	M/DC-TNR-AW	1	1/C	A	JG01C317				DP1600 DP2000/2500	
42	41301067000	WH-TCSW-AT	1	1/P							
43	41301094000	WH-FDS1-AT	1	1/P							
44	4843391729	CLP/W-CH-30	2	5/P							
45	4843390941	BD/W-EDS-1	2	10/P							
46	4843390854	CLP/W-LWS-1U	1	5/P							
47	4843390855	CLP/W-LWS-2U	1	5/P							
48	4843391725	CLP/W-WS-1NS	4	5/P							
49	41306916000	SCREW-SPEAKER	1	10/P							
50	4843391764	FT-42117-2	1	1/D							
51	4402953760	CLP/W-EMT-6N	1	5/P							
52	4843390314	PWZ-KGPS-8S	1	10/P							
53B	41301188000	WH-AC-RESET-AT	1	1/P	A	JG011704				CND	
54B	41309010000	WH-FIN-RELAY	1	1/P	A	JG01C317				DP2000/2500	
55B	4843391399	CLP/W-FGC-5	1	1/P	A	JG01C317				DP2000/2500	
58E	41313506000	SPRING-MAIN-TWA	1	5/P	A	JG01J708				DP2500 TWD	
101	4842040846	PTBR30*08MSZN3A	2	50/P							
102	4842040685	TBID3008MSZN3A	2	150/P			102-1				
102-1	4842040685	TBID3008MSZN3A	2	050/P	D	JG01B232		102			
103	4842080261	1HWAS030MSZN3A	1	50/P							
104	4842040370	TBID3006MSZN3L	1	50/P	F	JG01B232					

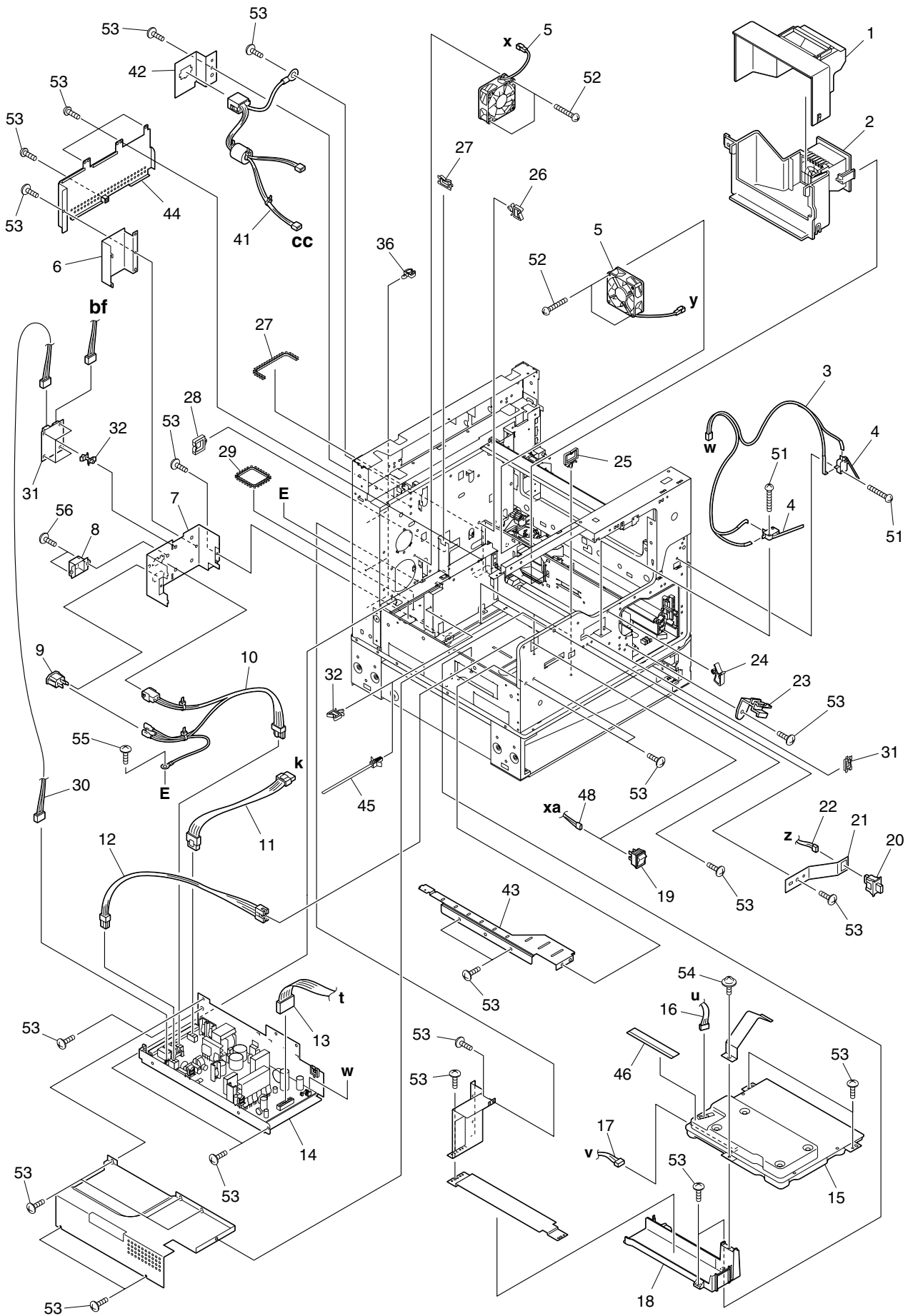


ITEM NO.	PARTS NO.	PARTS NAME	Q'TY / PAGE	Q'TY / PACK	PIR	BSI NO.	TO	FROM	SERIAL NO.	REMARKS	C
1	41304016000	K-SHAFT-DRUM-AT	1	1/P							
2	4402461720	BUSH-8*5. 5-GCB	1	5/P							
3-1	41306347000	FRAME-GEAR	1	1/P			3A				
3A	41306347000	FRAME-GEAR	1	1/P		G01C317	3A-1	3-1		DP1600	
3A-1	41306367000	FRAME-GEAR	1	1/P		C B F G01C322		3A		DP1600	
3B	41306367100	FRAME-GEAR	1	1/P		A-JG01C317				DP2000/2500	
4	41301075000	WH-TCH-HV-AT	1	1/P							
5-1	41305575000	SPL-TREW-AT5	1	1/P			5-2				
5-2	41305588000	SPL-TREW-AT5-N	1	5/P		CBDG01K773		5-1			
6	41305527000	SPL-PAG-AT5	1	1/P			6-1				
6-1	41305590000	SPL-PAG-AT5-N	1	5/P		CBDG01K773		6			
7	41301035000	WH-PG-HV-AT	1	1/P			7-1				
7-1	41301181000	WH-PG-HV-AT	1	1/P		C E E G01B292		7			
8	41305529000	SPL-DCW-AT5	1	1/P			8-1				
8-1	41305589000	SPL-DCW-AT5-N	1	5/P		CBDG01K773		8			
9	41301074000	WH-SP-HV-AT	1	1/P							
10	41305521000	SPC-CPG-DRUM	1	5/P							
11	41306088000	CPG-DRUM-AT5	1	1/P			11A				
11A	41306088000	CPG-DRUM-AT5	1	1/P		G01C317		11		DP1600	
11B	41314022000	CPG-DRUM-AW5	1	1/P		A-JG01C317				DP2000/2500	
12	4842904035	HPIN20/10SUSH7	1	50/P							
13	41304092000	K-SPL-GRID	1	1/P			13A				
13A	41304092000	K-SPL-GRID	1	1/P		G01C317	13A-1	13		DP1600	
13A-1	41305577000	K-SPL-GRID	1	1/P		CBDG01C304	13A-2	13A		DP1600	
13A-2	41305587000	SPL-GRID-AT5-N	1	5/P		CBDG01K773		13A-1		DP1600	
14	41305525000	SPL-GRID2-AT5	1	1/P			14A				
14A	41305525000	SPL-GRID2-AT5	1	1/P		G01C317		14		DP1600	
15	41305523000	SPL-CW-AT5	1	1/P			15-1				
15-1	41305586000	SPL-CW-AT5-N	1	5/P		CBDG01K773		15			
16	41301076000	WH-CCH-HV-AT	1	1/P							
17	41305528000	SPL-SFT/D-AT5	1	1/P							
18	41306090000	HOLDER-BRG-12	1	1/P							
19	4346312030	BUSHING	1	5/P							
20	41305108000	PLT-HR-DRV	1	1/P			20A				
20A	41305108000	PLT-HR-DRV	1	1/P		G01C317		20		DP1600	
20B	41313019000	PLT-HR-DRV-AW	1	1/P		A J G01C317				DP2000/2500	
21	41304560000	STUD-DHR	1	1/P			21-1				
22	41306085000	GER-34M0819M10	1	1/P			22A				
22A	41306085000	GER-34M0819M10	1	1/P		G01C317		22		DP1600	
22B	41314010000	GER-34M0819M1AW	1	1/P		A-JG01C317				DP2000/2500	
23	41306329000	BUSH-HRD	1	5/P			23A				
23A	41306329000	BUSH-HRD	1	5/P		G01C317		23		DP1600	
23B	41314009000	BUSH HRD-AW	1	5/P		A-JG01C317				DP2000/2500	
24	41306082000	GER-42M0620M08	1	1/P							
25	4407972860	STOP-RING-6-5	1	5/P							
26	41306259000	FLG-GP-3GT025	1	1/P							
27	41306092000	GP-1S030/3GT025	1	1/P							
28	41305517000	SPE-PR30-200	1	1/P							
29	41304017000	K-PLT-PLY/G	1	1/P			29A				
29A	41304017000	K-PLT-PLY/G	1	1/P		G01C317	29A-1	29		DP1600	
29A-1	41304097000	K-PLT-PLY/G	1	1/P		C B F G01C306		29A		DP1600	
29B	41304097000	K-PLT-PLY/G	1	1/P		A J G01C317				DP2000/2500	
30	41304061000	K-M/DC-MAIN-AT	1	1/C			30A				
30A	41304061000	K-M/DC-MAIN-AT	1	1/C		G01C317	30A-1	30		DP1600	
30A-1	41304061100	K-M/DC-MAIN-AT	1	1/C		C B E G01H633		30A		DP1600	
31	41304015000	K-PLT-GEAR-AT	1	1/P			31A				
31A	41304015000	K-PLT-GEAR-AT	1	1/P		G01C317		31		DP1600	
31B	41312021100	K-PLT-GEAR-AW	1	1/P		A J G01C317				DP2000/2500	
32	41306078000	GER-50MO. 6-AT5	1	1/P			32A				
32A	41306078000	GER-50MO. 6-AT5	1	1/P		G01C317		32		DP1600	
32B	41314008000	GEAR-49M06-AW	1	1/P		A J G01C317				DP2000/2500	
33	41306081000	GER-56MO. 6	1	1/P							
34	41306076000	GER-63M0527M06	1	1/P							
35	4842080107	WAS-6*11. 5*1. 6	5	10/P			35-1				
35-1	4842080107	WAS-6*11. 5*1. 6	1	10/P		D-JG01B232		35			
36	41306077000	GER-77MO. 6	1	1/P							
37	41306084000	GER-48M0642M10	1	1/P			37A				
37A	41306084000	GER-48M0642M10	1	1/P		G01C317		37		DP1600	
37B	41314005000	GER-45M629M1-AW	1	1/P		A J G01C317				DP2000/2500	
38	41305567000	SPE-RLR-TSN	1	1/P							

ITEM NO.	PARTS NO.	PARTS NAME	Q'TY / PAGE	Q'TY / PACK	PIR	BSI NO.	TO	FROM	SERIAL NO.	REMARKS	C
39	41306086000	GER-16M1048M10	1	1/P							
39A	41306086000	GER-16M1048M10	1	1/P	---	G01C317		39		DP1600	
39B	41314003000	GER-19M142M1-AW	1	1/P	A-	JG01C317				DP2000/2500	
40	41306335000	RLR-DRV-TSN	1	1/P			40A				
40A	41306335000	RLR-DRV-TSN	1	1/P	---	G01C317		40		DP1600	
40B	41314014000	RLR-DRV-TSN-AW	1	1/KP	A-	JG01C317				DP2000/2500	
41	41304058000	K-PL-RLR-TSN	1	1/P			41A				
41A	41304058000	K-PL-RLR-TSN	1	1/P	---	G01C317		41		DP1600	
41B	41304058100	K-PL-RLR-TSN	1	1/P	A-	JG01C317				DP2000/2500	
42	41306871000	BELT-COUPLER-PU	1	1/P							
43	41306332000	PLY/T-60S2M	1	1/P			43A				
43A	41306332000	PLY/T-60S2M	1	1/P	---	G01C317		43		DP1600	
43B	41314006000	PULLEY-56S2M	1	1/P	A-	JG01C317				DP2000/2500	
44	41306331000	CPG-PU	1	1/P							
45	41306079000	GER-35M1.0	1	1/P							
46	41306075000	GER-98M0525M06	1	1/P							
47	4843390941	BD/W-EDS-1	1	10/P							
48	41306954000	LBL/W-HV	1	5/P							
49B	41313502000	SPL-GRID	1	1/P	A-	JG01C317	49B-1			DP2000/2500	
49B-1	41313507000	SPL-GRID-AW5-N	1	5/P	CBD	G01K773		49B		DP2000/2500	
50B	41312002000	K-M/DC-MAIN-AW	1	1/C	A-	JG01C317				DP2000/2500	
101	4842090309	ERR025SKZN3A	1	50/P							
102	4842090311	ERR040SKZN3A	1	50/P							
103	4842090315	ERR080SKZN3A	1	50/P							
104	4842090310	ERR030SKZN3A	1	50/P							
105	4842080197	ZPAN30*06MSZN3A	1	50/P							
106	4842040685	TBID3008MSZN3A	6	50/P							
107	4842040846	PTBR30*08MSZN3A	6	50/P							
108	7040300311	PAN30*03MSZN3A1	1	50/P							
109	4842040370	TBID3006MSZN3L	9	50/P			109A				
109A	4842040370	TBID3006MSZN3L	9	50/P	---	G01C317		109		DP1600	
109B	4842040370	TBID3006MSZN3L	6	50/P	A-	JG01C317				DP2000/2500	
110	4842042076	TBIDP3006MSZN3A	2	50/P	A-	JG01B270					
111B	4842042094	TBIDS4014MSZN3A	2	10/P	A-	JG01C317				DP2000/2500	



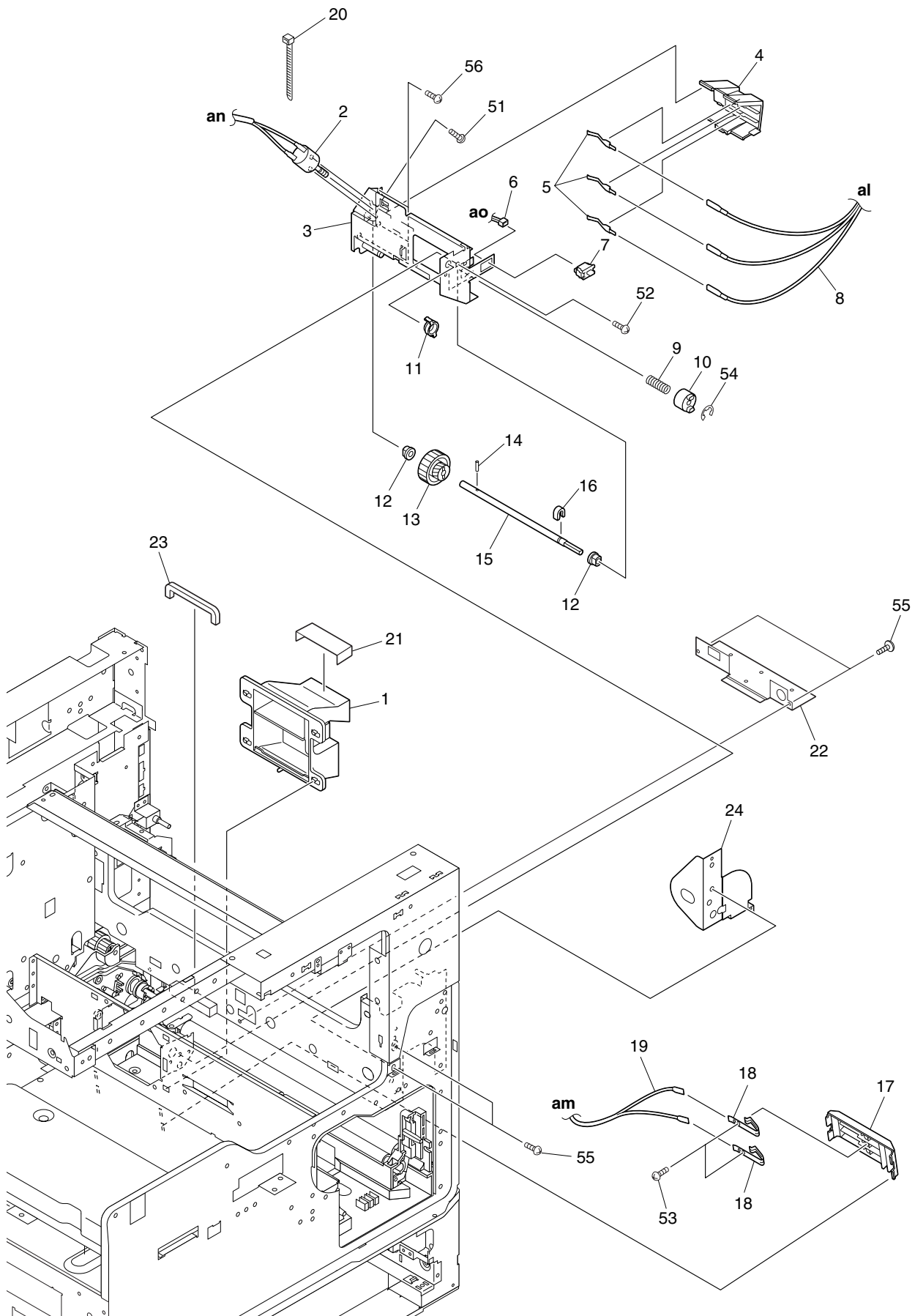
ITEM NO.	PARTS NO.	PARTS NAME	Q'TY / PAGE	Q'TY / PACK	PIR	BSI NO.	TO	FROM	SERIAL NO.	REMARKS	C
1	41306023000	GER-TRAY-80-13	1	1/P							
2	41306026000	CASE-TRY-DEV-R	1	1/P							
3	4401966040	G05H-45/G05S-15	1	1/P							
4	41306513000	M/DC-TRAY-CST	1	1/C							
5	41306027000	CASE-TRY-DEV-F	1	1/P							
6	41306025000	GER-TRAY-21	1	1/P							
7	41305502000	SPC-CPG-LIFT	1	1/P							
8	41306022000	CPG-LIFT-28	1	1/P							
9	41306024000	GER-TRAY-24-14	1	1/P							
10	41306255000	GER-IDL-MID-29W	1	1/P							
11	41306010000	GER-MID-24-30	3	1/P							
12	4407972860	STOP-RING-6-5	5	5/P							
13	41306001000	GER-IDL-MID-29	2	1/P			13-1				
13-1	41306001000	GER-IDL-MID-29	1	1/P	D	DG01J709		13			
14	41306511000	BLT/T-309-3GT-4	1	1/P							
15	41306506000	CLUTCH-8K-CCW-6	1	1/C							
16	4842011062	9HSS30/04MSFB	1	50/P							
17	41306020000	PLY/T-MID-16-3G	1	1/P							
18	4408636730	CLUTCH-6-08R	1	1/D							
19	4407734980	BUSH-6-GCB	1	5/P							
20	41301002000	WH-SFB-AT	1	1/P							
21	41305011000	PL-CONT-SFB	1	1/P							
22	41301065000	WH-2PFC-AT	1	1/P							
23	4843391725	CLP/W-WS-1NS	1	5/P							
24	4843391006	CLP/W-UAMS-02-0	1	5/P							
25	4843391726	CLP/W-K-103G	1	5/P							
26	4843391177	CLP/W-UAMS05S	2	5/P							
27	41306386000	GER-IDL-MID-29	1	1/P	A	DG01J709					
51	4842040685	TBID3008MSZN3A	5	50/P							
52	4842040846	PTBR30*08MSZN3A	3	50/P							



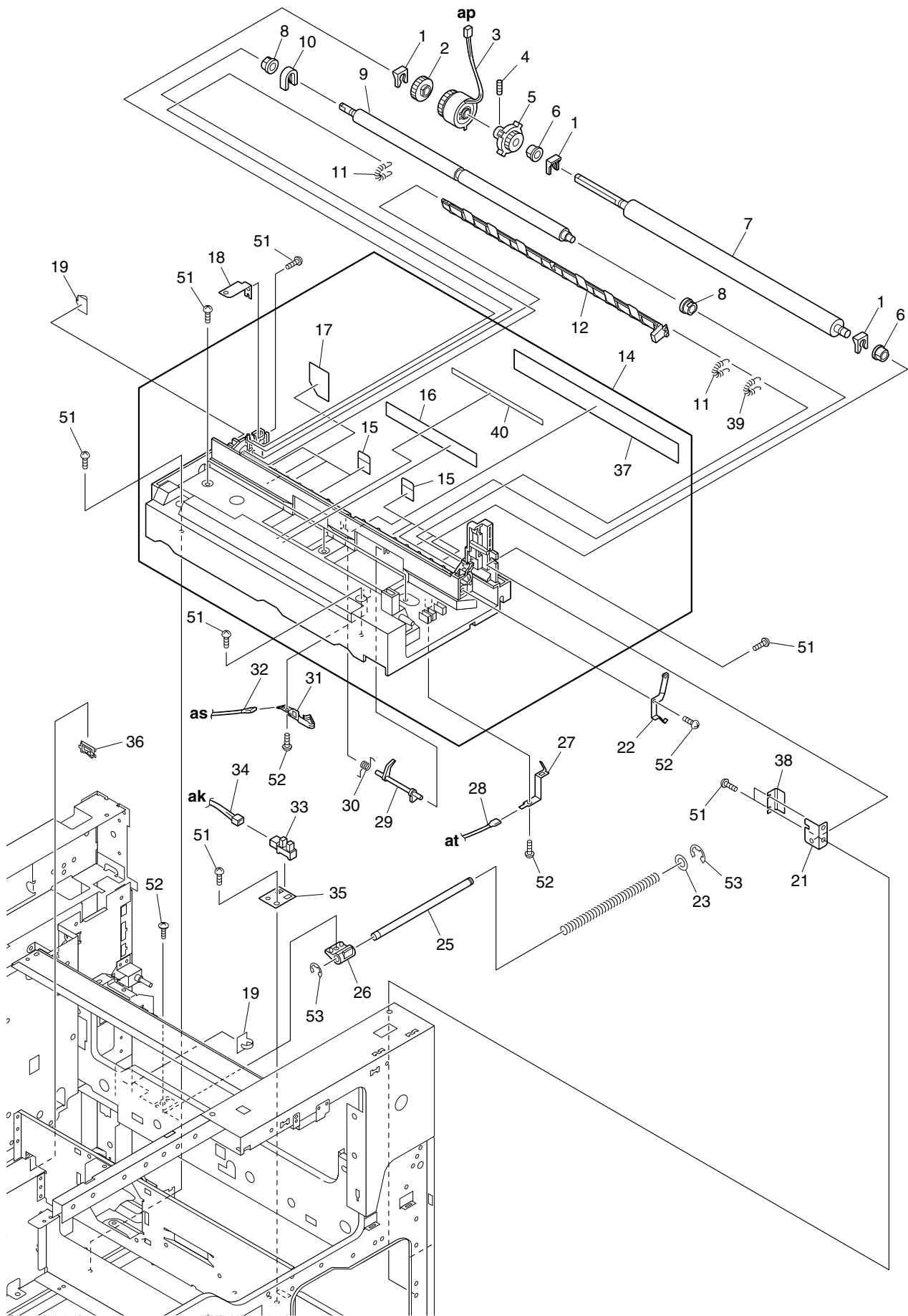
ITEM NO.	PARTS NO.	PARTS NAME	Q'TY PAGE	Q'TY PACK	PIR	BSI NO.	TO	FROM	SERIAL NO.	REMARKS	C
1	41306307000	DUCT-UPPER-SIDE	1	1/P							
2	41306308000	DUCT-LOWER-SIDE	1	1/P							
3	41301068000	WH-24VCS-AT	1	1/P							
4	41301079000	SM-V-21522-3C6	2	1/C			4-1				
4-1	41301175000	SM-V-21522-3C6	2	1/C	E B J	G01B232		4			
5	41306518000	FAN-EXHAUST	2	1/D							
6	41305020000	SHIELD-AC	1	1/P							
7	41305024000	HOLDER-INLET	1	1/P							
8	41305083000	LID-CONNECTOR	1	1/P							
9	4843309865	JP-NC-179-F6.35	1	5/P							
10	41301093000	WH-AC-10-AT	1	1/P							
11A	41301036000	WH-HTLP-USAT	1	1/P						120V	
11B	41301024000	WH-HTLP-AT	1	1/P						220V	
12	41301078000	WH-MAINSW-AT	1	1/P			12A				
							12B				
12A	41301078000	WH-MAINSW-AT	1	1/P	---	G011704		12		NAD, MJD, AUD, ASD, SAD, TWD	
12B	41301187000	WH-MAINSW-R-AT	1	1/P	C B D	G011704		12		CND	
13	41301085000	WH-LVPS-AT	1	1/P			13A				
13A	41301085000	WH-LVPS-AT	1	1/P	---	G01C317		13		DP1600	
13B	41309004000	WH-LVPS-AW	1	1/P	A- J	G01C317				DP2000/2500	
14A	41301130000	PS-LVPS-ATUS	1	1/C			14A-1			120V	
14A-1	41301130000	PS-LVPS-ATUS	1	1/C	---	G01C317	14A-2	14A		DP1600 (120V)	
14A-2	41301130000	PS-LVPS-ATUS	1	1/C	---	G01J708		14A-1		DP1600 (NAD, SAD)	
14B	41301130100	PS-LVPS-ATEU	1	1/C			14B-1			220V	
14B-1	41301130100	PS-LVPS-ATEU	1	1/C	---	G01C317		14B		DP1600 (220V)	
14C	41309022000	PS-LVPS-AW	1	1/C	A- J	G01C317	14C-1			DP2000/2500 (120V)	
14C-1	41309022000	PS-LVPS-AW	1	1/C	---	G01J708		14C		DP2000/2500 (NAD, SAD)	
14D	41309022100	PS-LVPS-AW	1	1/C	A- J	G01C317				DP2000/2500 (220V)	
14E	41301130200	PS-LVPS-ATTW	1	1/C	F- J	G01J708				DP1600 TWD	
14F	41309022200	PS-LVPS-AW (TW)	1	1/C	F- J	G01J708				DP2500 TWD	
15	41303621000	ASM-PG-LSU-S	1	1/S			15A				
15A	41303621000	ASM-PG-LSU-S	1	1/S	---	G01C317		15		DP1600	
15B	41303621100	ASM-PG-LSU-S	1	1/S	A- J	G01C317				DP2000/2500	
16	41301122000	WH-LD-AT	1	1/P			16A				
16A	41301122000	WH-LD-AT	1	1/P	---	G01C317		16		DP1600	
16B	41309026000	WH-LD-CORE-AW	1	1/P	A- J	G01C317				DP2000/2500	
17	41301081000	WH-PM-AT	1	1/P							
18	41306038000	HOLDER-AU1	1	1/P							
19	4843232258	SW-AJ8W200WW	1	1/D			19A				
							19B				
19A	4843232258	SW-AJ8W200WW	1	1/D	---	G011704		19		NAD, MJD, AUD, ASD, SAD, TWD	
19B	44205162000	SZ-AJ8R2004ZC	1	1/D	C B D	G011704		19		CND	
20	4843232255	SP-CS1A-B2CA	1	1/D							
21	41305076000	PLT-C0-SW	1	1/P							
22	41301082000	WH-FCOS-AT	1	1/P							
23	41306284000	LOCK-CART-TNR	1	1/P							
24	4842413233	CLP-YMC-05-0	1	5/P							
25	4843391729	CLP/W-CH-30	1	5/P							
26	4843391725	CLP/W-WS-1NS	2	5/P							
27	4843390941	BD/W-EDS-1	1	10/P							
28	4843391164	BD/W-EDS-1717U	1	10/P							
29	4843391727	WIRE/B-KG-010	2	5/P							
30	41301028000	WH-PS-ACRLY-AT	1	1/P						AUD, ASD, SAD, TWD/CND	
31	41300515100	PWA-F-FUS-AT	1	1/SB			31A			AUD, ASD, SAD, TWD/CND	
31A	41300515100	PWA-F-FUS-AT	1	1/SB	---	G01J708		31		AUD, ASD, CND	
31B	41300515200	PWA-F-FUS-AT	1	1/SB	F- J	G01J708				SAD, TWD	
32	4843391431	PWB/Z-WLS-10-0	4	5/P						ASD/AUD/TWD/SAD	
36	4843391177	CLP/W-UAMS05S	3	5/P	F- J	G01B232				AUD, ASD, SAD, TWD/CND	
41B	41309025000	WH-FIN-IPC-CORE	1	1/P	A- J	G01C317				DP2000/2500	
42B	41321477000	STAY-FINISHER	1	1/P	A- J	G01C317				DP2000/2500	
43C	41305139000	STAY-LVPS-EMI	1	1/P	A- J	G01J708				DP1600/2500 TWD	
44C	41305138000	PL-SHIELD-PFC	1	1/P	A- J	G01J708				DP1600/2500 TWD	
45F	4843390841	BD/W-SKB-145P	1	5/P	A- J	G01J708				DP2500 TWD	
46F	41314597000	SHEET-1245-TWA	1	1/KP	A- J	G01J708				DP2500 TWD	
48B	41301188000	WH-AC-RESET-AT	1	1/P	A- J	G011704				CND	
51	4842042071	TBIDS3016MSZN3A	2	50/P							
52	4842042072	TBIDS3030MSZN3A	4	50/P							
53	4842040685	TBID3008MSZN3A	2	50/P			53A				
53A	4842040685	TBID3008MSZN3A	2	50/P	---	G01C317		53		DP1600	
53B	4842040685	TBID3008MSZN3A	2	50/P	A- J	G01C317	53B-1			DP2000/2500	







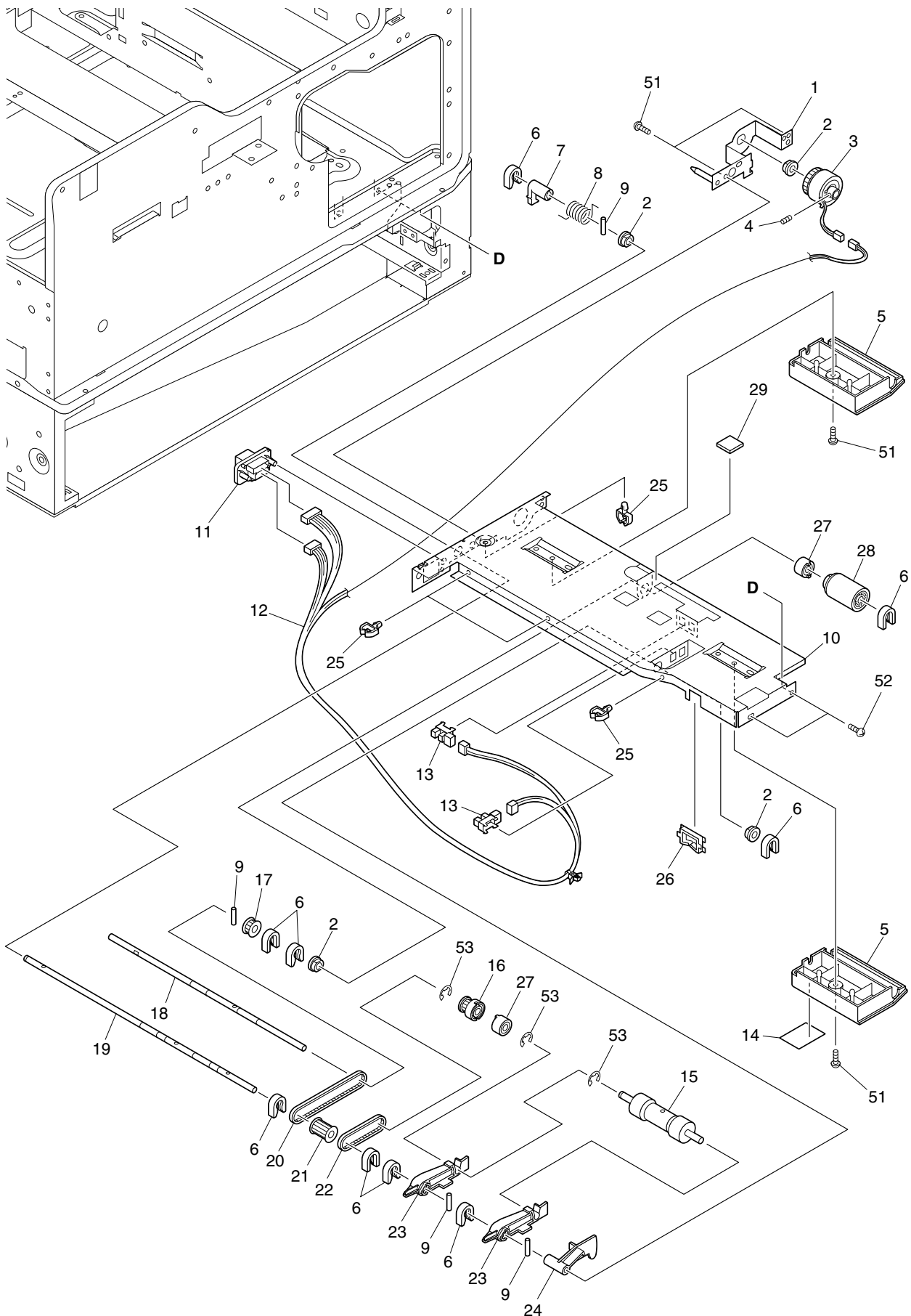
ITEM NO.	PARTS NO.	PARTS NAME	Q'TY / PAGE	Q'TY / PACK	PIR	BSI NO.	TO	FROM	SERIAL NO.	REMARKS	C
1	41306037000	DUCT-FRONT-SIDE	1	1/P							
2	41306613000	M/DC-TNR-AT5	1	1/C			2A				
2A	41306613000	M/DC-TNR-AT5	1	1/C				2		DP1600	
2B	41309035000	M/DC-TNR-AW	1	1/C	A	JG01C317				DP2000/2500	
3-1	41305126000	PL-M/DC-TS-ATAW	1	1/P							
3A	41305126000	PL-M/DC-TS-ATAW	1	1/P			3A			DP1600	
3A-1	41313022000	PL-M/DC-TS-ATAW	1	1/P	C	BFG01C305	3A-1	3-1		DP1600	
3B	41313022000	PL-M/DC-TS-ATAW	1	1/P	A	JG01C317		3A		DP2000/2500	
4	41306073000	HOLDER-SPL-DCL	1	1/P							
5	41305520000	SPL-DCL-AT5	3	1/P							
6	41301067000	WH-TCSW-AT	1	1/P							
7	4843232255	SP-CS1A-B2CA	1	1/D							
8	41301058000	WH-DEL-AT	1	1/P							
9	41305519000	SPC-CPG-TC	2	5/P							
10	41306070000	CPG-TC-AT5	1	5/P							
11	41306326000	GUIDE-CART	1	1/P							
12	44201492000	BUSH-6-POM	2	5/P							
13	41306072000	WHEEL-WORM-AT5	1	1/P			13A				
13A	41306072000	WHEEL-WORM-AT5	1	1/P				13		DP1600	
13B	41314012000	WHEEL-WORM-AW	1	1/P	A	JG01C317				DP2000/2500	
14	4842904035	HPIN20/10SUSH7	1	50/P							
15	41304525000	SHAFT-TSM-AT5	1	1/P							
16	4407972860	STOP-RING-6-5	1	5/P							
17	41306049000	COVER-TERM-TES	1	1/P							
18	41305509000	SPL-TES-AT5	2	1/P							
19	41301077000	WH-TES-AT	1	1/P							
20	4843391730	WIRE/B-T18R	2	5/P							
21B	41314547000	FILM-DUCT	1	1/C	A	JG01C317				DP2000/2500	
22B	41313021000	PLATE-FUSER	1	1/P	A	JG01C317				DP2000/2500	
23B	41314548000	SHIELD-DUCT	1	1/KP	A	JG01C317				DP2000/2500	
24B	41313013000	CASE-DC	1	1/P	A	JG01C317				DP2000/2500	
51	4842041344	ZPAN26X05MSZN3A	2	50/P			51-1				
51-1	41307879100	ZPANS26*05ZN3A	2	10/P	C	B	D	G011677	51		
52	4842040685	TBID3008MSZN3A	1	50/P							
53	4842040846	PTBR30*08MSZN3A	2	50/P							
54	4842090309	ERR025SKZN3A	1	50/P							
55B	4842040370	TBID3006MSZN3L	4	50/P	A	JG01C317				DP2000/2500	
56	4842040495	PTBR30*06MSZN3A	2	50/P	F	JG011677					



ITEM NO.	PARTS NO.	PARTS NAME	Q'TY / PAGE	Q'TY / PACK	PIR	BSI NO.	TO	FROM	SERIAL NO.	REMARKS	C
1	4400336190	STOP-RING-8	3	5/P							
2	41306044000	GEAR-24M1.0	1	1/P							
3	41306527000	CLUTCH-8K-CCW-8	1	1/C							
4	4842011062	9HSS30/04MSFB	1	50/P							
5	41306046000	GEAR-F/R	1	1/P							
6	4346312030	BUSHING	2	5/P							
7	41306526000	ROLLER-REGIST	1	1/KP							
8	41306623000	BUSH-D6*7-GCB	2	5/P							
9	41304514000	SHAFT-PINCH	1	1/KP							
10	4407972860	STOP-RING-6-5	1	5/P							
11	41305571000	SPE-P/R-CLN-550	1	5/P			11A				
11A	41305571000	SPE-P/R-CLN-550	2	5/P		E E J G01C317		11		DP1600	
11B	41305571000	SPE-P/R-CLN-550	1	5/P		A- J G01C317				DP2000/2500	
12	41304040000	K-FLAP-A	1	1/P							
14A	41304066300	K-GUIDE P/U	1	1/P						NAD	
14B	41304066400	K-GUIDE-P/U	1	1/P						MJD/CND	
14C	41304066200	K-GUIDE-P/U	1	1/P						ASD, AUD, SAD	
14D	41304066500	K-GUIDE-P/U	1	1/PP		A- J G01J708				TWD	
15	41306628000	SHEET-P/U-GUIDE	6	5/P							
16	41306969000	SHEET-P/U-G-R	1	1/P			16-1				
17	41306720000	LBL/W-LASER	1	1/KP			17-1				
18	41304077000	K-LBL-PLT-PFR/B	1	1/P			18A				
18A	41304077000	K-LBL-PLT-PFR/B	1	1/P		--- G01C317	18A-1	18		DP1600	
18A-1	41304114000	K-LBL-PLT-TSB	1	1/P		C B F G01C308		18A		DP1600	
18B	41304114000	K-LBL-PLT-TSB	1	1/P		A- J G01C317				DP2000/2500	
19	4843391726	CLP/W-K-103G	2	5/P							
21	41305074000	PL-P/U-SUPPORT	1	1/P							
22	41305507000	SPL-PFR-AT5	1	1/P							
23	41306941000	WASHER-SHTR	1	10/P							
24	41305550000	SPC-PUSH-SHTR	1	1/P							
25	41304546000	SFT-PUSH-SHTR	1	1/P							
26	41306294000	BUSH-PUSH-SHTR	1	1/P							
27	41305508000	SPL-PFPR-AT5	1	1/P							
28	41301034000	WH-DRB-HV-AT	1	1/P			28-1				
28-1	41301180000	WH-DRB-HV-AT	1	1/P		C E E G01B292		28			
29	41306045000	LEVER-SENSOR	1	1/P							
30	41305505000	SPR-SENSOR-LVR	1	1/P							
31	41305506000	SPL-DEV-AT5	1	1/P							
32	41301033000	WH-DVB-HV-AT	1	1/P			32-1				
32-1	41301179000	WH-DVB-HV-AT	1	1/P		C E E G01B292		32			
33	4408683480	SZ-GP1A73A	1	1/C							
34	41301094000	WH-FDS1-AT	1	1/P							
35	41305067000	PL-FDS1	1	1/P							
36	4843390941	BD/W-EDS-1	1	10/P							
37	41307588000	SHEET-PUG-LIB1	1	1/KP							
38	41305576000	SPL-F-CH-EARTH	1	1/P							
39B	41313501000	SPE-P/R-CLN-AW	1	5/P		A- J G01C317				DP2000/2500	
40D	41307834000	LBL/W-LASER-TWD	1	5/P		A- J G01J708				TWD	
51	4842040685	TBID3008MSZN3A	8	50/P							
52	4842040846	PTBR30*08MSZN3A	4	50/P							
53	4842090308	ERR020SKZN3A	2	50/P							

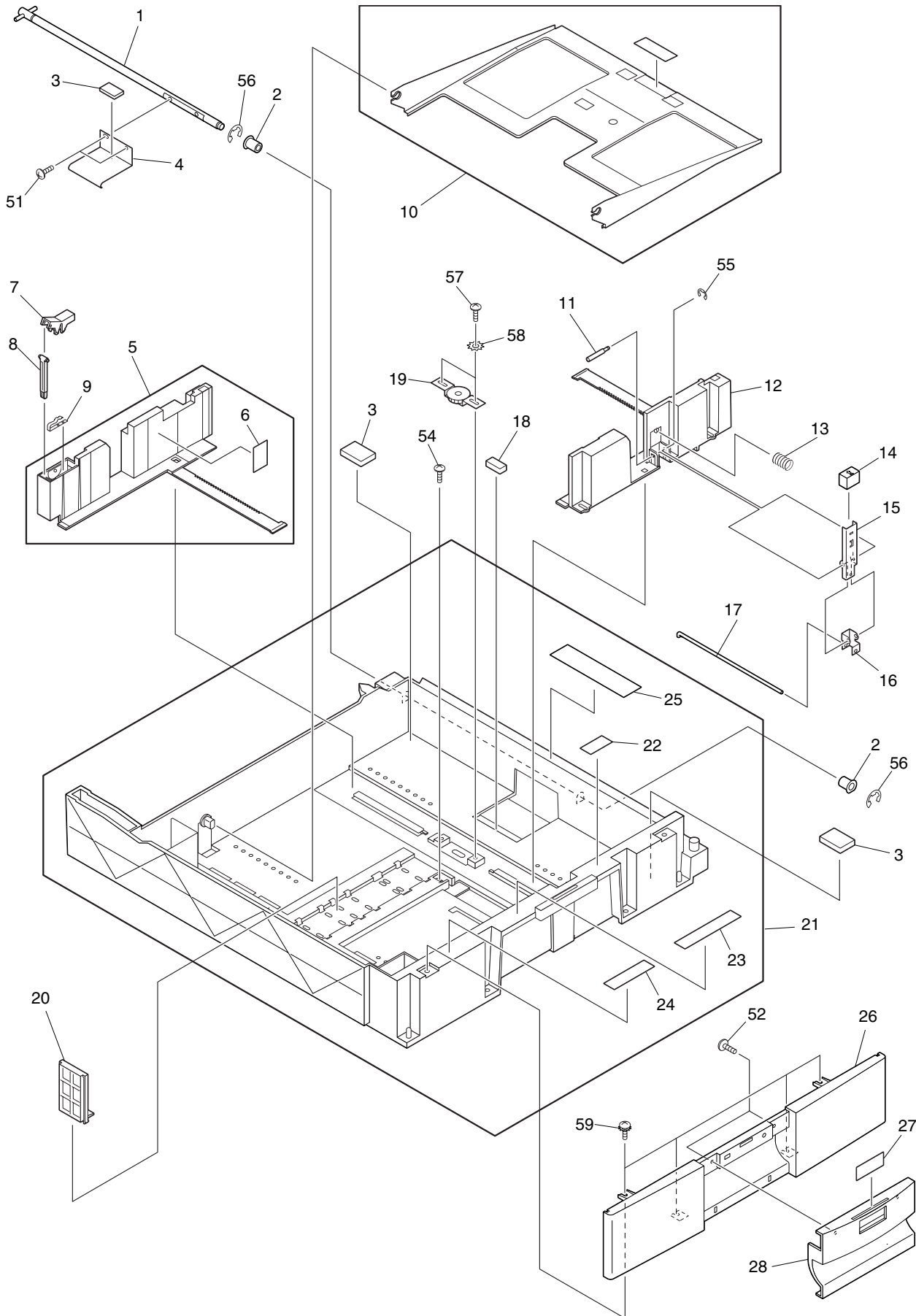


ITEM NO.	PARTS NO.	PARTS NAME	Q'TY / PAGE	Q'TY / PACK	PIR	BSI NO.	TO	FROM	SERIAL NO.	REMARKS	C
1	41306018000	GUIDE-1ST-AT	1	1/P							
2	4401964270	ARBOR-SPT-R	1	1/P							
3	4400683950	COVER-SPE/ARBOR	1	1/P							
4	4401784210	SPR-1.0-15.6ORF	1	5/P			4-1				
4-1	44201817000	SPR-1.0-15.6ORF	1	5/P	E	JG01K781		4			
5	4401964290	K-ROLL-SPT	1	1/P			5-1				MSP
6	41304506000	SFT-SEP-AT	1	1/P							
7	4401964360	ARBOR-SPT-F	1	1/P							
8-1	44201806000	SPC054-045-0170	2	5/P							
9	41306013000	HOLDER-RLR-SEP	1	1/P			9A				
9A	41306013000	HOLDER-RLR-SEP	1	1/P		G01C317		9		DP1600	
9B	41314013000	HLDR-RLR-SEP	1	1/P	A	JG01C317				DP2000/2500	
10	41306014000	LEVER-RLR-SEP	1	1/P							
11	41306017000	GUIDE-2ND-AT	1	1/P							
12	4401983080	SZ-FED-210	1	1/C							
13	41301064000	WH-2PFS-AT	1	1/P							
14	41306510000	ROLLER-2ND-P	1	1/P							
15	41306509000	ROLLER-2ND	1	1/P							
16	4408302710	SPRING-770	2	5/P							
17	4407976990	BUSH-D6-GCB	2	1/P							
18	4407734980	BUSH-6-GCB	2	5/P							
19	4407972860	STOP-RING-6-5	1	5/P							
51	4842040685	TBID3008MSZN3A	4	50/P							

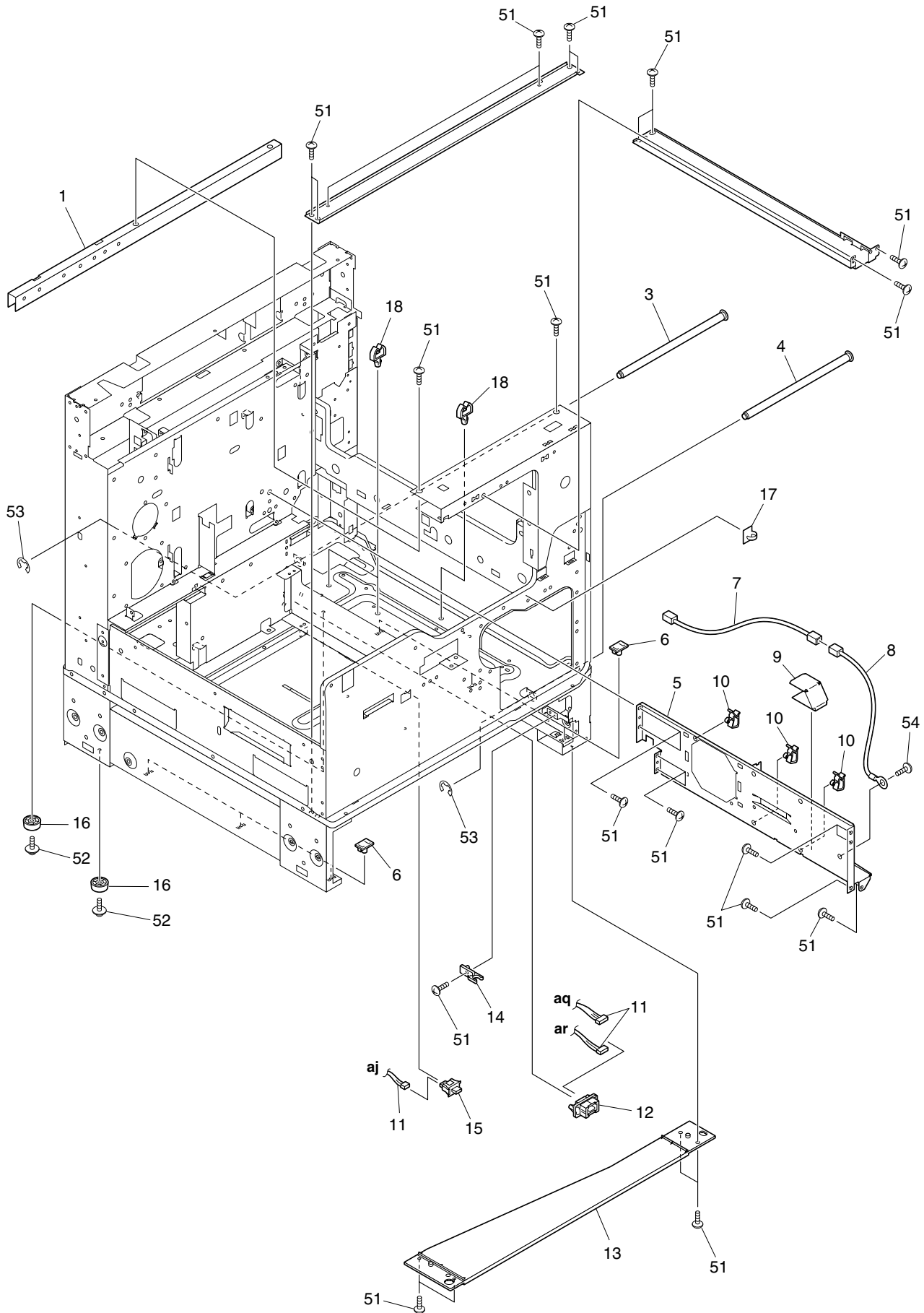




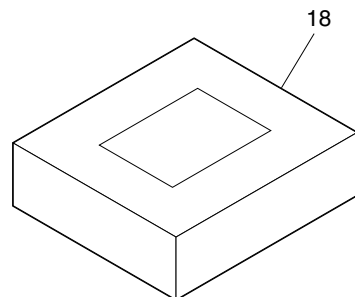
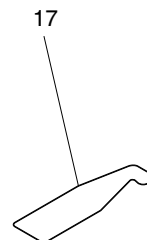
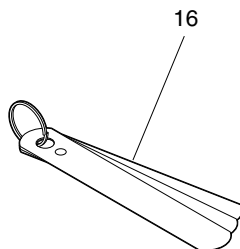
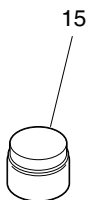
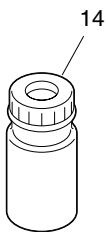
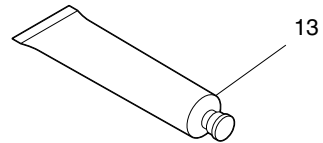
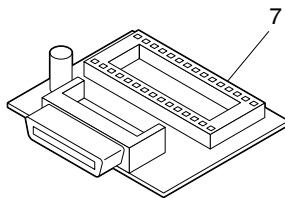
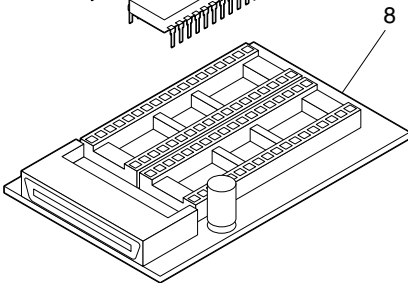
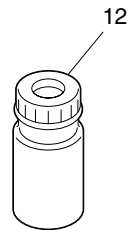
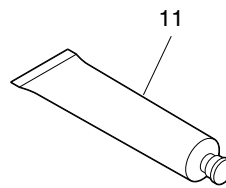
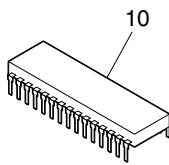
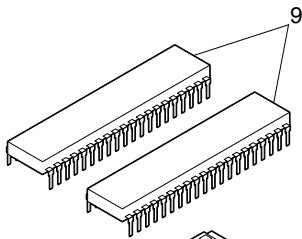
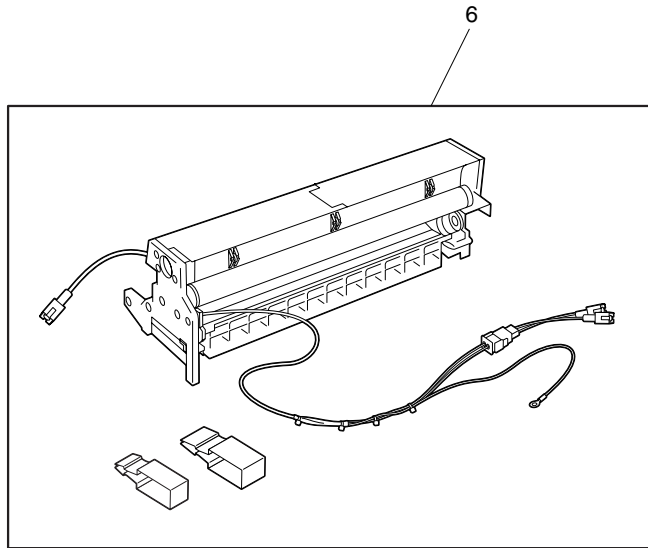
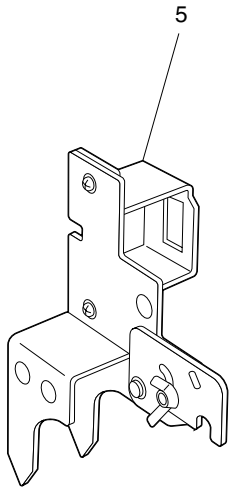
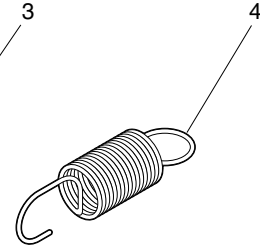
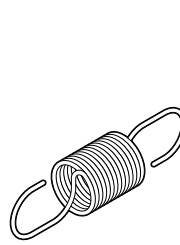
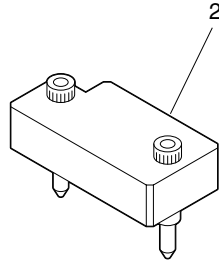
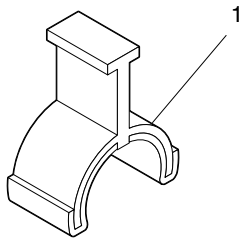
ITEM NO.	PARTS NO.	PARTS NAME	Q'TY / PAGE	Q'TY / PACK	PIR	BSI NO.	TO	FROM	SERIAL NO.	REMARKS	C
1	41304001000	K-PL-CLT-FEED	1	1/P							
2	44201492000	BUSH-6-POM	4	5/P							
3	41306508000	CLUTCH-8K-CW-6	1	1/C							
4	4842011062	9HSS30/04MSFB	1	50/P							
5	41306015000	GUIDE-FRM-FEED	2	1/P							
6	4407972860	STOP-RING-6-5	9	5/P							
7	41306005000	LEVER-RLR-PICK	1	1/P							
8	41305501000	SPR-LVR-PICK	1	1/P							
9	4842904019	HPIN20/08SUSH7	4	50/P							
10	41305010000	FRM-RLR-FEED	1	1/P							
11	4843309862	J-54702-1211	1	5/P							
12	41301063000	WH-1CST-AT	1	1/P							
13	4408683480	SZ-GP1A73A	2	1/C							
14	41306953000	FILM-PICK-UP	1	1/KP							
15	41306719000	ROLLER-PICK-AT	1	1/P							MSP
16	4402231780	PLY-20-2M	1	1/P							
17	4400884670	PLY-20-ROL	1	1/P							
18	41304508000	SFT-ROL-FEED	1	1/P							
19	41304507000	SFT-DRV-PICK	1	1/P							
20	41306504000	BLT/T-194-2GT-2	1	1/P							
21	41306002000	PLY/T-PICK-20	1	1/P							
22	41306502000	BLT/T-124-2GT-2	1	1/P							
23	41306011000	ARM-RLR-PICK	2	1/P							
24	41306012000	ACTR-EMPTY-PPR	1	1/P							
25	4843391391	CLP/W-UAMS-05-2	4	5/P							
26	4843390942	BD/W-EDS-2	1	10/P							
27	4402833110	CLUTCH-6-L	2	1/P							
28	4401964410	K-ROLL-FEED	1	1/P							MSP
29	41307589000	SPACER-FRM-FEED	1	5/P							
51	4842040683	TBID30*06MSZN3A	4	50/P							
52	4842040685	TBID3008MSZN3A	2	50/P							
53	4842090312	ERR050SKZN3A	3	50/P							



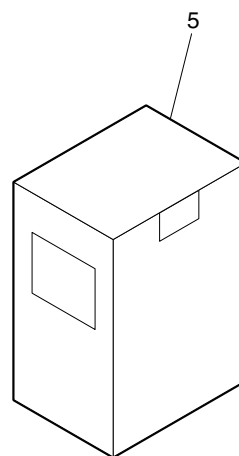
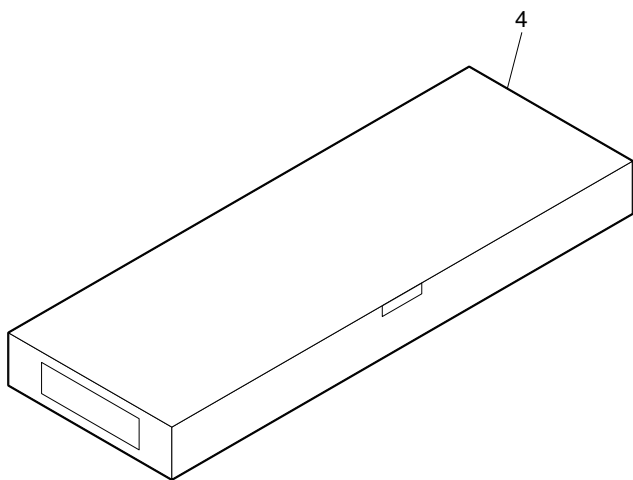
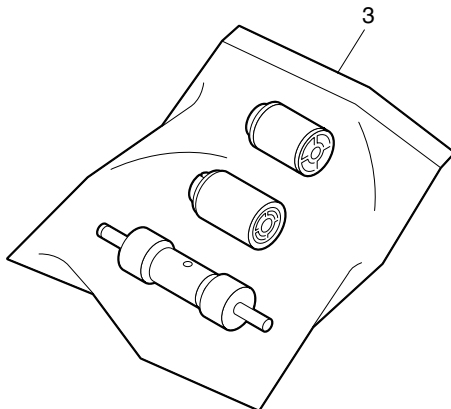
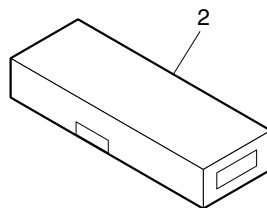
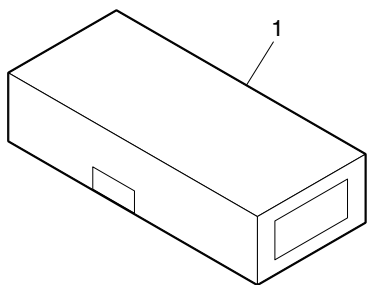
ITEM NO.	PARTS NO.	PARTS NAME	Q'TY / PAGE	Q'TY / PACK	PIR	BSI NO.	TO	FROM	SERIAL NO.	REMARKS	C
1	41304004000	K-SFT-LIFT-TRAY	1	1/P							
2	41306028000	BUSH-SFT-LIFT	2	5/P							
3	41306517000	CUSH-TRAY-CST	3	1/P							
4	41305014000	LVR-LIFT-TRAY	1	1/P							
5	41304065000	K-WALL-SIDE-R	1	1/PP							
6	41306694000	LBL/O-P-MAX	1	5/P			6-1				
6-1	41307701000	LBL/O-P-MAX	1	5/P	C	B		6			
7	41306261000	LVR-LOC-WALL-R	1	1/P							
8	41306260000	LOCK-WALL-R	1	1/P							
9	41305546000	SPL-LOCK-WALL-R	1	1/P							
10	41304006000	K-TRAY-CST-AT	1	1/PP							
11	41304510000	PIN-ADJUST-LVR	1	1/P							
12	41306033000	WALL-SIDE-F-AT	1	1/KP							
13	41305503000	SPC-LVR-WALL	1	1/P							
14	41306030000	LID-LVR-ADJUST	1	1/P							
15	41305015000	LVR-ADJUST-WALL	1	1/P							
16	41305012000	PL-ADJUST-WALL	1	1/P							
17	41304511000	PIN-ADJUST-WALL	1	1/P							
18	41306614000	CUSH-LVR-LIFT	1	5/P							
19	41304005000	K-PL-PINION-TRY	1	1/P							
20	41306031000	WALL-END-AT	1	1/P							
21	41304067000	K-CST-AT	1	1/PP							
22	41306696000	LBL/O-LD	1	5/P			22-1				
22-1	41307704000	LBL/O-LD	1	5/P	C	B		22			
23	41306698000	LBL/O-GUIDE	1	1/KP			23-1				
23-1	41307703000	LBL/O-GUIDE	1	1/KP	C	B		23			
24	41306692000	LBL/O-PAPER	1	5/P			24-1				
24-1	41307702000	LBL/O-PAPER	1	5/P	C	B		24			
25	41306917000	SHEET-CST	1	1/KP			25-1				
25-1	41307599000	SHEET-CST	1	1/KP	E	B		25			
26	41306183000	COV-CST	1	1/PP							
27A	41306706000	SHEET-CST-US	1	1/KP						LT	
27B	41306705000	SHEET-CST	1	1/KP						A4	
27C	41306707000	SHEET-CST-CN	1	1/KP						8K/16K	
28	41306184000	HANDLE-CST	1	1/PP							
51	4842040685	TBID3008MSZN3A	2	50/P							
52	4842042077	TBIDP3008MSZN3A	2	50/P							
53	7402204031	2TWAS40SKZN3A	4	50/P			53-1				
53-1	7402204031	2TWAS40SKZN3A	0	50/P	B	E		53			
54	4842040846	PTBR30*08MSZN3A	2	50/P							
55	4842090308	ERRO20SKZN3A	1	50/P							
56	4842090314	ERRO70SKZN3A	2	50/P							
57	4842042080	PTBR30*10MSCR3C	2	50/P							
58	4842080090	TWAS030MSZN3A	2	50/P							
59	4842042073	TZPAN-M3*08P-3A	4	50/P			59-1				
59-1	4842042105	TBIDB30*10ZMSZN	4	10/P	C	B		59			



ITEM NO.	PARTS NO.	PARTS NAME	Q'TY / PAGE	Q'TY / PACK	PIR	BSI NO.	TO	FROM	SERIAL NO.	REMARKS	C
1	41304084000	K-STAY-F-S	1	1/PP							
2	41305022000	PLT-BASE-ADD	1	1/P							
3	41304064000	K-SFT-HANDLE	1	1/P							
4	41304064100	K-SFT-HANDLE	1	1/P							
5	41305017000	PLT-MDL-BASE	1	1/P							
6	41306007000	SLIDER-GST	6	1/P							
7	41301141000	THMS-DRM-AT	1	1/C			7-1				
8	41301140000	WH-DRMTHMS-AT	1	1/P			8-1				
9	41304054000	K-SP-TC	1	1/P							
10	4842413233	CLP-YMC-05-0	3	5/P							
11	41301006000	WH-CASSETTE-AT	1	1/P							
12	4843309863	J-55533-1211	1	5/P							
13	41306016000	STAY-CST-F	1	1/P							
14	41306008000	CATCH-CST	1	1/P							
15	4843232255	SP-CS1A-B2CA	2	1/D							
16	41306501000	FOOT-MAIN-AT	2	1/P							
17	4843391726	CLP/W-K-103G	1	5/P							
18	4843391391	CLP/W-UAMS-05-2	3	5/P							
51	4842040685	TBID3008MSZN3A	26	50/P			51-1				
51-1	4842040685	TBID3008MSZN3A	25	50/P		D-EG01B281		51			
52	4842042074	TZPAN-M3*08S-3A	2	50/P							
53	4842090313	ERRO60SKZN3A	2	50/P							
54	4842040370	TBID3006MSZN3L	1	50/P		A-EG01B281					

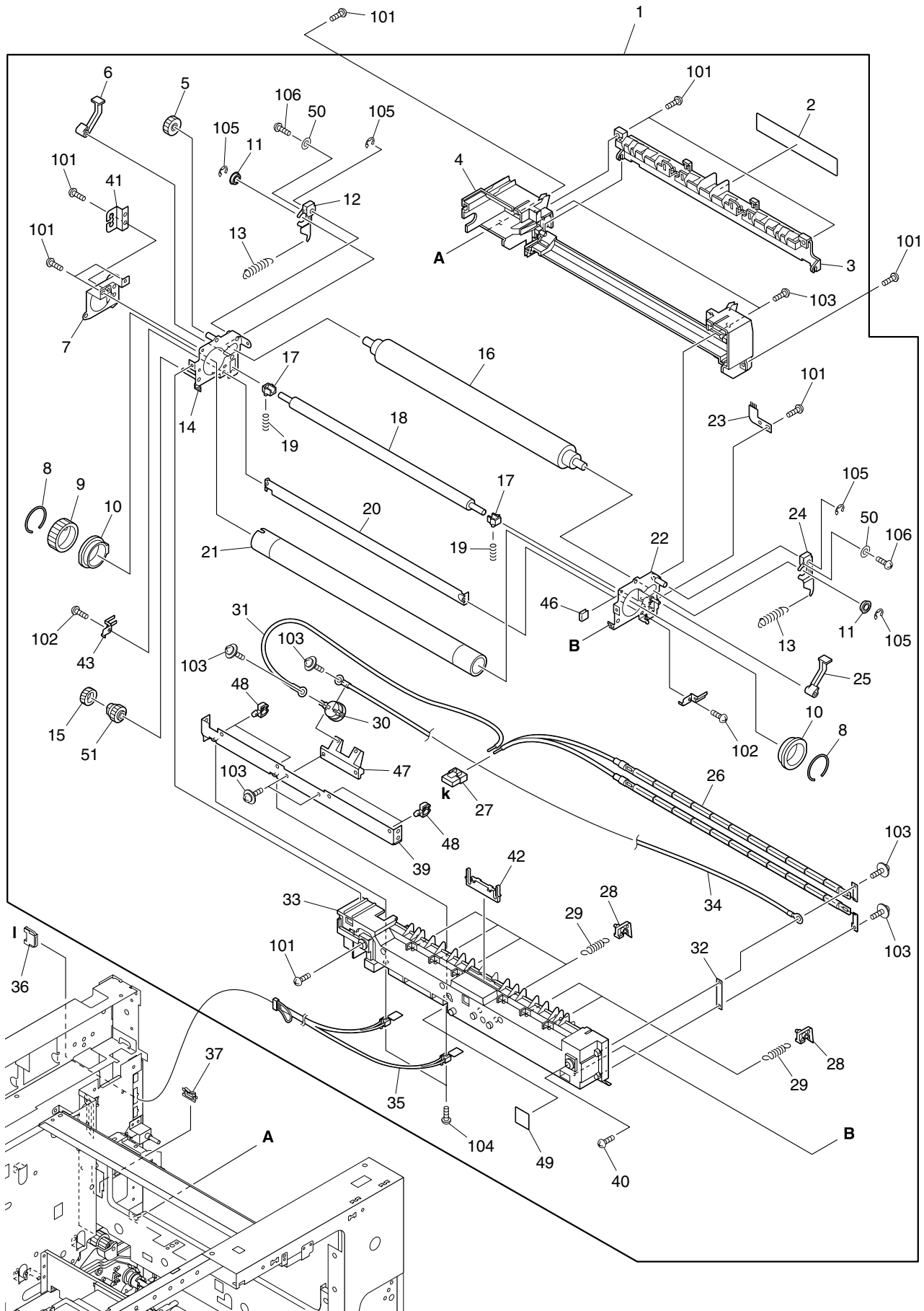


ITEM NO.	PARTS NO.	PARTS NAME	Q'TY / PAGE	Q'TY / PACK	PIR	BSI NO.	TO	FROM	SERIAL NO.	REMARKS	C
1	41306911000	SPE-TENS-WIRE	1	1/P			1-1			2 pcs. should be required for adjustment	
1-1	41306915000	ASM-HLD-W-AT	1	1/P	E	JG01E455		1		2 pcs. should be required for adjustment	
2	41306913000	JIG-CCDUNIT-AT	1	1/P							
3	41306915000	ASM-HLD-W-AT	1	1/P			3-1				
3-1	41306911000	SPE-TENS-WIRE	1	1/P	E	JG01E455		3			
4	41306912000	SPE-TENS-BELT	1	1/P							
5	41303024000	ASM-GBOX-JIG	1	1/C							
6	41303630000	ASM-P/U-TOOL	1	1/C							
7	41300532000	PWA-F-SCNRCV-AT	1	1/SB							
8	41300531000	PWA-F-RCV-AT	1	1/SB							
9	4843117732	IC-MSM27C1602CZ	2	1/S							
10	4843117582	IC-M27C4001-10F	1	1/S							
11	4400545160	MOLYKOTE-100	1	1/C	A	JG01J732					
12	4407933080	ASM-SILICONE-1M	1	1/P	A	JG01J732					
13	41303711000	ASM-PG-ALV2	1	1/C	A	JG01J732					
14	41303709000	ASM-PG-HP300-S	1	1/C	A	JG01J732					
15	41303710000	ASM-PG-GE334C-S	1	1/C	A	JG01J732					
16	41307944000	K-JIG-DC-SL	1	1/P	A	JG01J733				DP1600S/2000S/2500S (NAD, MJD, AUD, ASD, SAD, TWD)	
17	41335013000	MYLER-SCRAPER	1	5/P	A	JG01J733				DP1600S/2000S/2500S (NAD, MJD, AUD, ASD, SAD, TWD)	
18	4407015430	P-POWDER-PPT001	1	1/P	A	JG01J733				DP1600S/2000S/2500S (NAD, MJD, AUD, ASD, SAD, TWD)	



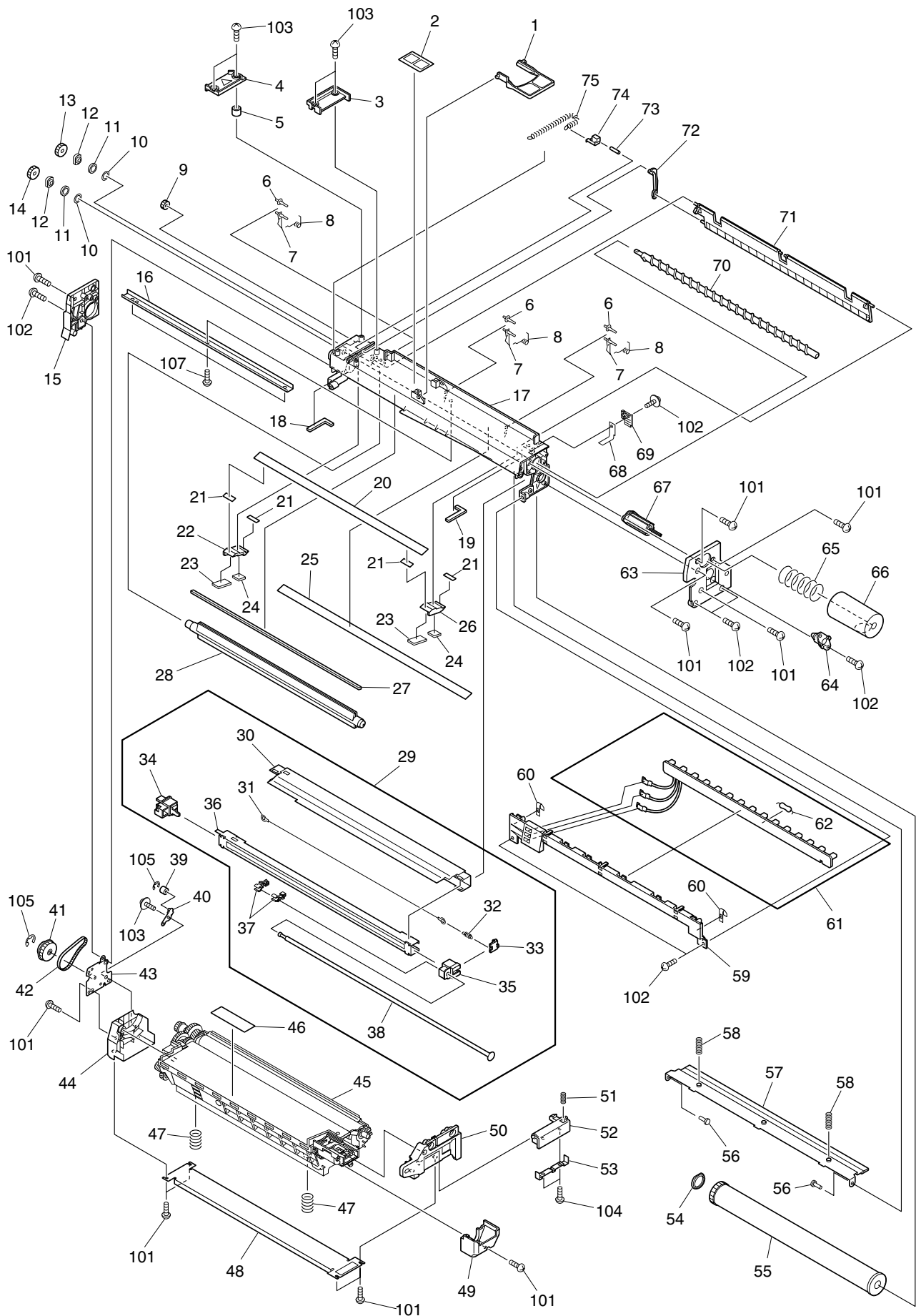


ITEM NO.	PARTS NO.	PARTS NAME	Q'TY / PAGE	Q'TY / PACK	PIR	BSI NO.	TO	FROM	SERIAL NO.	REMARKS	C
1	41303639000	FU-KIT-1600	1	1/S			1A			81K	KIT
1A	41303639000	FU-KIT-1600	1	1/S		G01C317		1		DP1600 (81K)	KIT
1B	41303639100	FU-KIT-2500	1	1/S	A	JG01C317				DP2000/2500 (99K)	KIT
2	41303638000	CH-KIT-1600	1	1/S						81K/99K	KIT
3	41303640000	ROL-KIT-16CST	1	1/S						81K/99K	KIT
4	41303713000	PU-KIT-1600	1	1/S	A	JG01J733				27K/33K	KIT
										DP16/20/2500S (NAD, MJD, AUD, AS D, SAD, TWD)	
5	41303714000	DEV-KIT-1600	1	1/S	A	JG01J733				27K/33K	KIT
										DP16/20/2500S (NAD, MJD, AUD, AS D, SAD, TWD)	



ITEM NO.	PARTS NO.	PARTS NAME	Q'TY / PAGE	Q'TY / PACK	PIR	BSI NO.	TO	FROM	SERIAL NO.	REMARKS	C
1A	41303607500	FUSER-2500-120	1	1/S	A	JG01C317	1A-1			DP2000/2500 (120V)	USP
1A-1	41303607500	FUSER-2500-120	1	1/S	---	G01J708	1A-2	1A		DP2000/2500 (NAD, SAD)	USP
1A-2	41311535300	FUSER-2500-120	1	1/S	CBD	G01K772		1A-1		DP2000/2500 (NAD, SAD)	USP
1B	41303607600	FUSER-2500-240	1	1/S	A	JG01C317	1B-1			DP2000/2500 (240V)	USP
1B-1	41311535400	FUSER-2500-240	1	1/S	CBD	G01K772		1B		DP2000/2500 (240V)	USP
1C	41303607900	FUSER-2500-TW	1	1/S	F	JG01J708	1C-1			DP2500 TWD	
1C-1	41311535500	FUSER-2500-TWD	1	1/S	CBD	G01K772		1C		DP2500 TWD	USP
2	41307590000	LBL/O-JAM-TSB	1	5/P	A	JG01C317	2A			DP2000/2500	
2A	41307590000	LBL/O-JAM-TSB	1	5/P	---	G01J708		2		DP2000/2500	
2C	41307833000	LBL/O-JAM-TWD	1	5/P	F	JG01J708				NAD, MJD, AUD, ASD, SAD, CND	
3	41314021000	COVER-PR-AW	1	1/PP	A	JG01C317				DP2500 TWD	
4	41312018000	K-HSG-PR/RLR-AW	1	1/KP	A	JG01C317				DP2000/2500	
5	41306061000	GEAR-HR/EXIT	1	1/P	A	JG01C317				DP2000/2500	
6	41314016000	LEVER-PR-R-AW	1	1/P	A	JG01C317				DP2000/2500	
7	41313026000	BRKT-HTR-1	1	1/P	A	JG01C317				DP2000/2500	
8	41305515000	CRR-HT/RLR	2	5/P	A	JG01C317				DP2000/2500	
9	41306341000	GEAR-HR/RLR	1	1/P	A	JG01C317				DP2000/2500	
10	41306059000	BUSH-HR/RLR	2	1/P	A	JG01C317				DP2000/2500	MSP
11	41314539000	BRG-LF126ZZLY13	1	1/P	A	JG01C317				DP2000/2500	
12	41313034000	PLATE-LVR-R-AW	1	1/P	A	JG01C317				DP2000/2500	
13	41305517000	SPE-PR30-200	2	1/P	A	JG01C317				DP2000/2500	
14	41312028000	K-FRAME-HR-R-AW	1	1/P	A	JG01C317				DP2000/2500	
15	41314011000	GEAR-HT/IDLE-AW	1	1/P	A	JG01C317	15-1	S		DP2000/2500	MSP
15-1	41314028000	GER1-HT/IDLE-AW	1	1/P	C	EJG01F523	51			DP2000/2500	
16	41303608100	HR-2500-L	1	1/S	A	JG01C317		15		DP2000/2500	CSP
17	41306058000	BUSH-CL-RLR	2	1/P	A	JG01C317				DP2000/2500	MSP
18	41304523000	RLR-FUS-CLN	1	1/KP	A	JG01C317				DP2000/2500	MSP
19	41305514000	SPC-CL-300	2	1/P	A	JG01C317	19-1			DP2000/2500	
19-1	41305582000	SPC-CL-500	2	1/P	CBD	G01K772		19		DP2000/2500	
20	41313031000	GUIDE-PR/FU-AW	1	1/P	A	JG01C317				DP2000/2500	
21	41303609100	HR-2500-U	1	1/S	A	JG01C317				DP2000/2500	CSP
22	41312027000	K-FRAME-HR-F-AW	1	1/P	A	JG01C317				DP2000/2500	
23	41306533000	BRUSH-FUSER-P	1	1/KP	A	JG01C317				DP2000/2500	
24	41313035000	PLATE-LVR-F-AW	1	1/P	A	JG01C317				DP2000/2500	
25	41314015000	LEVER-PR-F-AW	1	1/P	A	JG01C317				DP2000/2500	
26A	41303610000	ASM-PG-HTR-S	1	1/S	A	JG01C317				DP2000/2500 (120V)	
26B	41303610100	ASM-PG-HTR-S	1	1/S	A	JG01C317				DP2000/2500 (220V)	
27	4843309864	J-VLP-03V	1	5/P	A	JG01C317				DP2000/2500	
28	41306067000	SEP-HT/RLR	6	6/P	A	JG01C317				DP2000/2500	MSP
29	41305516000	SPE-CLW	6	5/P	A	JG01C317				DP2000/2500	
30	44205189000	THRM-CS-7TA-190	1	1/D	A	JG01C317				DP2000/2500	
31	41301030000	WH-HTRLMP-AT	1	1/P	A	JG01C317				DP2000/2500	
32	41313009000	SPL-LAMP-AW	1	1/P	A	JG01C317				DP2000/2500	
33	41312019000	K-HSG-HR/RLR-AW	1	1/KP	A	JG01C317				DP2000/2500	
34	41314524000	FUSER-HARNESS	1	1/P	A	JG01C317				DP2000/2500	
35	41309012000	THMS-HTR-25	1	1/C	A	JG01C317				DP2000/2500	
36	41301080000	WH-FDS2-STH-AT	1	1/P	A	JG01C317				DP2000/2500	
37	4843390942	BD/W-EDS-2	1	10/P	A	JG01C317				DP2000/2500	
38	41314534000	SHEET-FUS-AW	1	1/KP	A	JG01C317	38-1			DP2000/2500	
38-1	41314534000	SHEET-FUS-AW	0	1/KP	B	DG01K772		38		DP2000/2500	
39	41313010000	STAY-HF-SENS-AW	1	1/P	A	JG01C317				DP2000/2500	
40	41306916000	SCREW-SPEAKER	1	10/P	A	JG01C317				DP2000/2500	
41	41313008000	BRKT-HTR-2	1	1/P	A	JG01C317				DP2000/2500	
42	41314020000	CAP-AW	1	1/P	A	JG01C317				DP2000/2500	
43	41313017000	ARM-HOL-R-AW	1	1/P	A	JG01C317				DP2000/2500	
44	41313018000	ARM-HOL-F-AW	1	1/P	A	JG01C317				DP2000/2500	
45	41314537000	FILM-1	1	1/KP	A	JG01C317	45-1			DP2000/2500	
45-1	41314537000	FILM-1	0	1/KP	B	DG01K772		45		DP2000/2500	
46	41314538000	FILM-2	1	1/KP	A	JG01C317				DP2000/2500	
47	41312017000	K-HOLDER-THERM	1	1/P	A	JG01C317				DP2000/2500	
48	4843391499	CLP/W-UAMS05L46	4	10/P	A	JG01C317				DP2000/2500	
49	41314571000	SHEET-REAR-AW	1	5/P	A	JG01C317	49-1			DP2000/2500	
49-1	41314607000	SHEET-REAR-AW	1	1/KP	CBD	G01K772		49		DP2000/2500	
50	4842080243	OSWAS030PBN13E	2	10/P	A	JG01C317				DP2000/2500	
51	41314029000	GER2-HT/IDLE-AW	1	1/P	C	EJG01F523		15		DP2000/2500	
101	4842040370	TBID3006MSZN3L	10	50/P	A	JG01C317				DP2000/2500	
102	4842040685	TBID3008MSZN3A	2	50/P	A	JG01C317				DP2000/2500	
103	4842080197	ZPAN30*06MSZN3A	8	50/P	A	JG01C317				DP2000/2500	



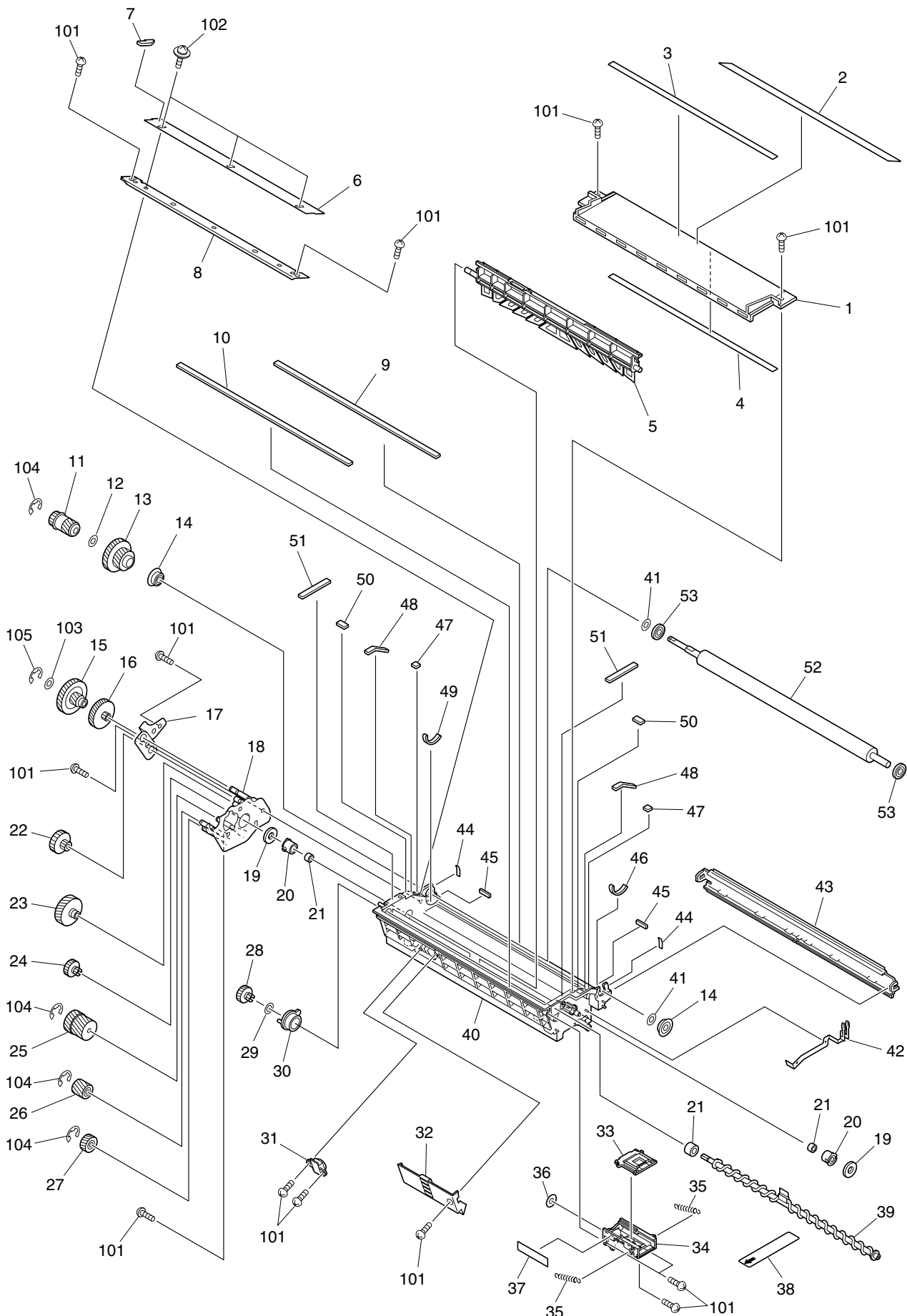


ITEM NO.	PARTS NO.	PARTS NAME	Q'TY / PAGE	Q'TY / PACK	PIR	BSI NO.	TO	FROM	SERIAL NO.	REMARKS	C
1	41306306000	HANDLE-PU-N	1	1/P	A	JG01J733				DP1600S/2000S/2500S (NAD, MJD, AUD, ASD, SAD, TWD)	
2	41306991000	LBL/O-PU-HANDLE	1	5/P	A	JG01J733				DP1600S/2000S/2500S (NAD, MJD, AUD, ASD, SAD, TWD)	
3	41306289000	COV-GUIDE-ROD-F	1	1/P	A	JG01J733				DP1600S/2000S/2500S (NAD, MJD, AUD, ASD, SAD, TWD)	
4	41306290000	COV-GUIDE-ROD-R	1	1/P	A	JG01J733				DP1600S/2000S/2500S (NAD, MJD, AUD, ASD, SAD, TWD)	
5	41306287000	COLLAR	1	5/P	A	JG01J733				DP1600S/2000S/2500S (NAD, MJD, AUD, ASD, SAD, TWD)	
6	41306325000	WHEEL-CLN-8	3	1/P	A	JG01J733				DP1600S/2000S/2500S (NAD, MJD, AUD, ASD, SAD, TWD)	
7	41306384000	SCRAPER-DRUM-S	3	3/P	A	JG01J733				DP1600S/2000S/2500S (NAD, MJD, AUD, ASD, SAD, TWD)	MSP
8	41305536000	SPD-SCRPR-DRUM	3	1/P	A	JG01J733				DP1600S/2000S/2500S (NAD, MJD, AUD, ASD, SAD, TWD)	
9	41306123000	GEAR-04S023-04	1	1/P	A	JG01J733				DP1600S/2000S/2500S (NAD, MJD, AUD, ASD, SAD, TWD)	
10	41307698000	WAS-CLN	2	5/P	A	JG01J733				DP1600S/2000S/2500S (NAD, MJD, AUD, ASD, SAD, TWD)	
11	41307699000	SEAL-PADDLE-CLN	3	5/P	A	JG01J733				DP1600S/2000S/2500S (NAD, MJD, AUD, ASD, SAD, TWD)	
12	41306567000	BUSH-0508*04-M	2	5/P	A	JG01J733				DP1600S/2000S/2500S (NAD, MJD, AUD, ASD, SAD, TWD)	
13	41306121000	GEAR-04S030-04	1	1/P	A	JG01J733				DP1600S/2000S/2500S (NAD, MJD, AUD, ASD, SAD, TWD)	
14	41306122000	GEAR-04S035-04	1	1/P	A	JG01J733				DP1600S/2000S/2500S (NAD, MJD, AUD, ASD, SAD, TWD)	
15	41314026000	COV-PU-R-UPPER	1	1/P	A	JG01J733				DP1600S/2000S/2500S (NAD, MJD, AUD, ASD, SAD, TWD)	
16	41305146000	PLT-DRUM-MAIN-S	1	1/P	A	JG01J733				DP1600S/2000S/2500S (NAD, MJD, AUD, ASD, SAD, TWD)	
17	41312042000	K-COV-DRUM-MAIN	1	1/PP	A	JG01J733				DP1600S/2000S/2500S (NAD, MJD, AUD, ASD, SAD, TWD)	
18	41314611000	SEAL-CLN-R-S	1	1/KP	A	JG01J733				DP1600S/2000S/2500S (NAD, MJD, AUD, ASD, SAD, TWD)	
19	41314610000	SEAL-CLN-F-S	1	1/KP	A	JG01J733				DP1600S/2000S/2500S (NAD, MJD, AUD, ASD, SAD, TWD)	
20	41306566000	SCRPR-PADDLE	1	1/KP	A	JG01J733				DP1600S/2000S/2500S (NAD, MJD, AUD, ASD, SAD, TWD)	
21	41306663000	SEAL-BRKT-CLN	4	5/P	A	JG01J733				DP1600S/2000S/2500S (NAD, MJD, AUD, ASD, SAD, TWD)	
22	41306612000	BRKT-CLN-R	1	1/P	A	JG01J733				DP1600S/2000S/2500S (NAD, MJD, AUD, ASD, SAD, TWD)	
23	41306568000	SEAL-CLN-U	2	5/P	A	JG01J733				DP1600S/2000S/2500S (NAD, MJD, AUD, ASD, SAD, TWD)	
24	41306569000	SEAL-CLN-L	2	5/P	A	JG01J733				DP1600S/2000S/2500S (NAD, MJD, AUD, ASD, SAD, TWD)	
25	41306575000	SHEET-RECOV	1	1/KP	A	JG01J733				DP1600S/2000S/2500S (NAD, MJD, AUD, ASD, SAD, TWD)	MSP
26	41306611000	BRKT-CLN-F	1	1/P	A	JG01J733				DP1600S/2000S/2500S (NAD, MJD, AUD, ASD, SAD, TWD)	
27	41306565000	SEAL-CLN-A	1	1/KP	A	JG01J733				DP1600S/2000S/2500S (NAD, MJD, AUD, ASD, SAD, TWD)	
28	41304034000	K-PADDLE-CLN	1	1/P	A	JG01J733				DP1600S/2000S/2500S (NAD, MJD, AUD, ASD, SAD, TWD)	
29	41311531000	ASM-CASE-CHGR-S	1	1/PP	A	JG01J733				DP1600S/2000S/2500S (NAD, MJD, AUD, ASD, SAD, TWD)	
30	41312033000	K-GRID-13	1	1/KP	A	JG01J733				DP1600S/2000S/2500S (NAD, MJD, AUD, ASD, SAD, TWD)	MSP
31	41307887000	WIRE-CHG-S	1	1/P	A	JG01J733				DP1600S/2000S/2500S (NAD, MJD, AUD, ASD, SAD, TWD)	MSP
32	41305579000	SPE-WIRE-DRUM-2	1	1/P	A	JG01J733				DP1600S/2000S/2500S (NAD, MJD, AUD, ASD, SAD, TWD)	
33	41306380000	BRKT-WIRE-CHGR	1	1/P	A	JG01J733				DP1600S/2000S/2500S (NAD, MJD, AUD, ASD, SAD, TWD)	
34	41312035000	K-TERM-CHGR-R-S	1	1/P	A	JG01J733				DP1600S/2000S/2500S (NAD, MJD, AUD, ASD, SAD, TWD)	
35	41314031000	TERM-CHGR-F	1	1/P	A	JG01J733				DP1600S/2000S/2500S (NAD, MJD, AUD, ASD, SAD, TWD)	
36	41305149000	CASE-CHGR-N	1	1/PP	A	JG01J733				DP1600S/2000S/2500S (NAD, MJD, AUD, ASD, SAD, TWD)	
37	41304026000	K-HLDR-PAD	2	1/P	A	JG01J733				DP1600S/2000S/2500S (NAD, MJD, AUD, ASD, SAD, TWD)	MSP
38	41306130000	SFT-WIRE-CHG	1	1/P	A	JG01J733				DP1600S/2000S/2500S	

ITEM NO.	PARTS NO.	PARTS NAME	Q'TY / PAGE	Q'TY / PACK	PIR	BSI NO.	TO	FROM	SERIAL NO.	REMARKS	C
39	41306334000	RLR-IDLER-DEV	1	1/P	A	JG01J733				(NAD, MJD, AUD, ASD, SAD, TWD) DP1600S/2000S/2500S	
40	41304113000	K-PL-ROLLER-ID	1	1/KP	A	JG01J733				(NAD, MJD, AUD, ASD, SAD, TWD) DP1600S/2000S/2500S	
41	41306333000	PLY/T-45S2M	1	1/P	A	JG01J733				(NAD, MJD, AUD, ASD, SAD, TWD) DP1600S/2000S/2500S	
42	41306872000	BELT-RLR-MG	1	1/P	A	JG01J733				(NAD, MJD, AUD, ASD, SAD, TWD) DP1600S/2000S/2500S	
43	41312029000	K-PL-GEAR-MG-B	1	1/P	A	JG01J733				(NAD, MJD, AUD, ASD, SAD, TWD) DP1600S/2000S/2500S	
44	41314027000	COV-PU-R-UNDR	1	1/PP	A	JG01J733				(NAD, MJD, AUD, ASD, SAD, TWD) DP1600S/2000S/2500S	
45	41311530000	ASM-DEV-UNIT-S	1	1/C	A	JG01J733				(NAD, MJD, AUD, ASD, SAD, TWD) DP1600S/2000S/2500S	
46	41307758000	LBL/O-PU	1	5/P	A	JG01J733				(NAD, MJD, AUD, ASD, SAD, TWD) DP1600S/2000S/2500S	
47	41305553000	SPE-PU-SIDE	2	5/P	A	JG01J733				(NAD, MJD, AUD, ASD, SAD, TWD) DP1600S/2000S/2500S	
48	41305071000	SUPPORT-PU	1	1/P	A	JG01J733				(NAD, MJD, AUD, ASD, SAD, TWD) DP1600S/2000S/2500S	
49	41304050000	K-TRAY-NZL-TNR	1	1/P	A	JG01J733				(NAD, MJD, AUD, ASD, SAD, TWD) DP1600S/2000S/2500S	
50A	41312030000	K-COV-PU-F-UNDR	1	1/PP	A	JG01J733				(NAD, MJD, AUD, ASD, SAD, TWD) DP1600S/2000S/2500S	
50B	41312030100	K-COV-PU-F-UNDR	1	1/PP	A	JG01J733				(NAD, MJD, AUD, ASD, SAD, TWD) DP1600S/2000S/2500S (NAD)	
50C	41312030200	K-COV-PU-F-UNDR	1	1/PP	A	JG01J733				(NAD, MJD, AUD, ASD, SAD, TWD) DP1600S/2000S/2500S (MJD)	
51	41305542000	SPC-HOOK-PU	1	5/P	A	JG01J733				(NAD, MJD, AUD, ASD, SAD, TWD) DP1600S/2000S/2500S	
52	41306344000	H00K-PU	1	1/P	A	JG01J733				(NAD, MJD, AUD, ASD, SAD, TWD) DP1600S/2000S/2500S	
53	41306345000	H00K-PU-SUPPORT	1	1/P	A	JG01J733				(NAD, MJD, AUD, ASD, SAD, TWD) DP1600S/2000S/2500S	
54	41306135000	BUSH-1821*03-M	1	1/P	A	JG01J733				(NAD, MJD, AUD, ASD, SAD, TWD) DP1600S/2000S/2500S	
55	41303611000	OD-1600	1	1/S	A	JG01J733				(NAD, MJD, AUD, ASD, SAD, TWD) DP1600S/2000S/2500S	DRM
56	41312508000	STUD-CLN-S	2	1/P	A	JG01J733				(NAD, MJD, AUD, ASD, SAD, TWD) DP1600S/2000S/2500S	
57	41303612000	BL-1600D	1	1/S	A	JG01J733				(NAD, MJD, AUD, ASD, SAD, TWD) DP1600S/2000S/2500S	CSP
58	41305532000	SPC-BLADE-CLN	2	5/P	A	JG01J733				(NAD, MJD, AUD, ASD, SAD, TWD) DP1600S/2000S/2500S	
59	41312032000	K-COV-DRUM-SUB	1	1/PP	A	JG01J733				(NAD, MJD, AUD, ASD, SAD, TWD) DP1600S/2000S/2500S	
60	41313505000	SPL-CHGR	2	5/P	A	JG01J733				(NAD, MJD, AUD, ASD, SAD, TWD) DP1600S/2000S/2500S	
61	41300510000	PWA-F-DLE-AT	1	1/C	A	JG01J733				(NAD, MJD, AUD, ASD, SAD, TWD) DP1600S/2000S/2500S	
62	4843078009	RF-Z2EP75R0G	1	5/P	A	JG01J733				(NAD, MJD, AUD, ASD, SAD, TWD) DP1600S/2000S/2500S	
63	41314024000	COV-PU-F-UPPER	1	1/P	A	JG01J733				(NAD, MJD, AUD, ASD, SAD, TWD) DP1600S/2000S/2500S	
64	41314030000	BRKT-DRUM	1	1/P	A	JG01J733				(NAD, MJD, AUD, ASD, SAD, TWD) DP1600S/2000S/2500S	
65	41305556000	NZL-CLN-SP	1	1/P	A	JG01J733				(NAD, MJD, AUD, ASD, SAD, TWD) DP1600S/2000S/2500S	
66	41306282000	SHUTTER-CLN-N	1	1/P	A	JG01J733				(NAD, MJD, AUD, ASD, SAD, TWD) DP1600S/2000S/2500S	
67	41304049000	K-NOZZLE-CLN	1	1/P	A	JG01J733				(NAD, MJD, AUD, ASD, SAD, TWD) DP1600S/2000S/2500S	
68	41307886000	PAD-BRK-DRUM-3	1	5/P	A	JG01J733				(NAD, MJD, AUD, ASD, SAD, TWD) DP1600S/2000S/2500S	
69	41306379000	PLT-BRK-S	1	1/P	A	JG01J733				(NAD, MJD, AUD, ASD, SAD, TWD) DP1600S/2000S/2500S	
70	41306119000	AUGER-CLN	1	1/P	A	JG01J733				(NAD, MJD, AUD, ASD, SAD, TWD) DP1600S/2000S/2500S	
71	41306350000	DRUM-SHUTTER	1	1/P	A	JG01J733				(NAD, MJD, AUD, ASD, SAD, TWD) DP1600S/2000S/2500S	
72	41306291000	LINK-SHTR	1	1/P	A	JG01J733				(NAD, MJD, AUD, ASD, SAD, TWD) DP1600S/2000S/2500S	
73	4842904021	HPIN20/14SUSH7	1	10/P	A	JG01J733				(NAD, MJD, AUD, ASD, SAD, TWD) DP1600S/2000S/2500S	
74	41306288000	GUIDE-ROD	1	1/P	A	JG01J733				(NAD, MJD, AUD, ASD, SAD, TWD) DP1600S/2000S/2500S	

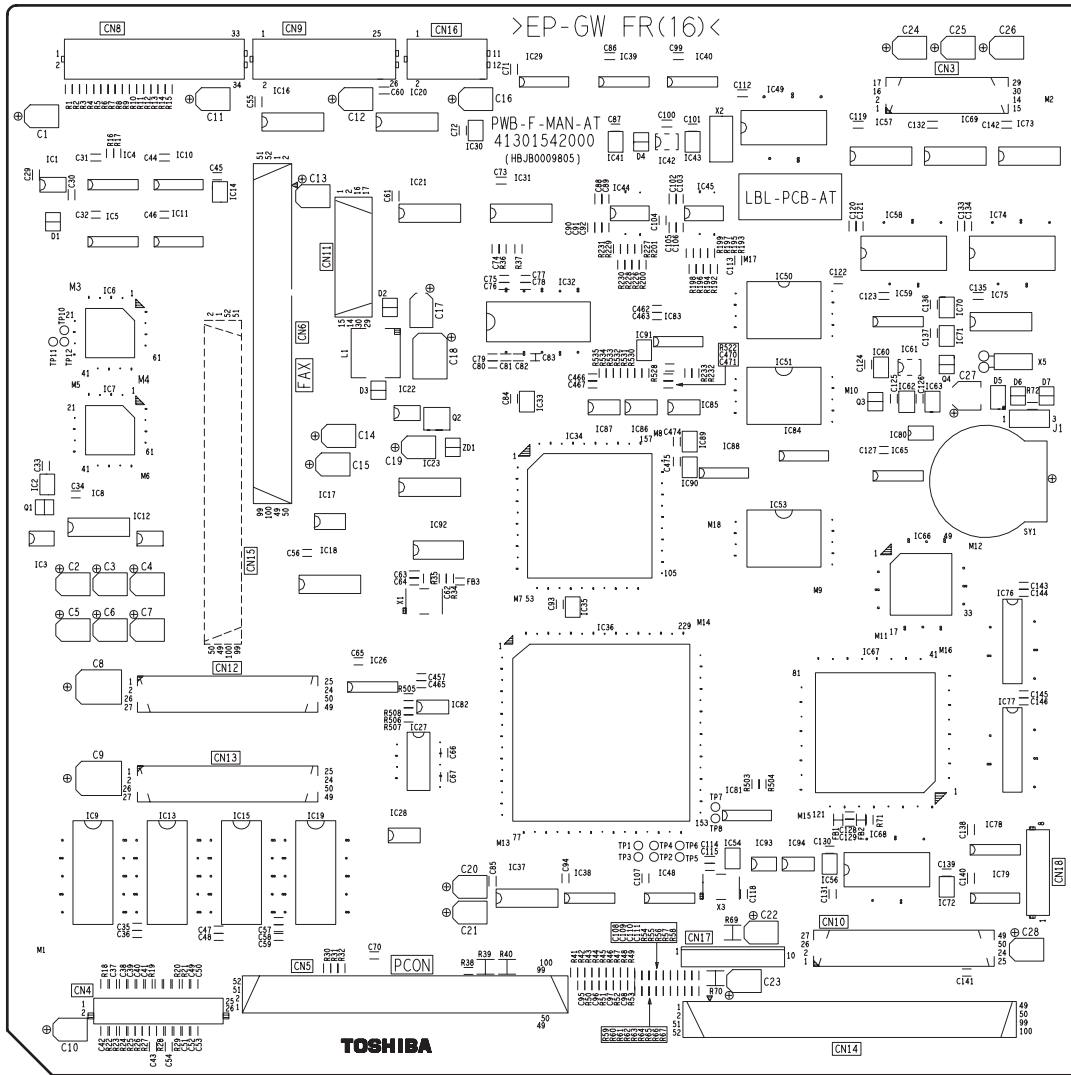


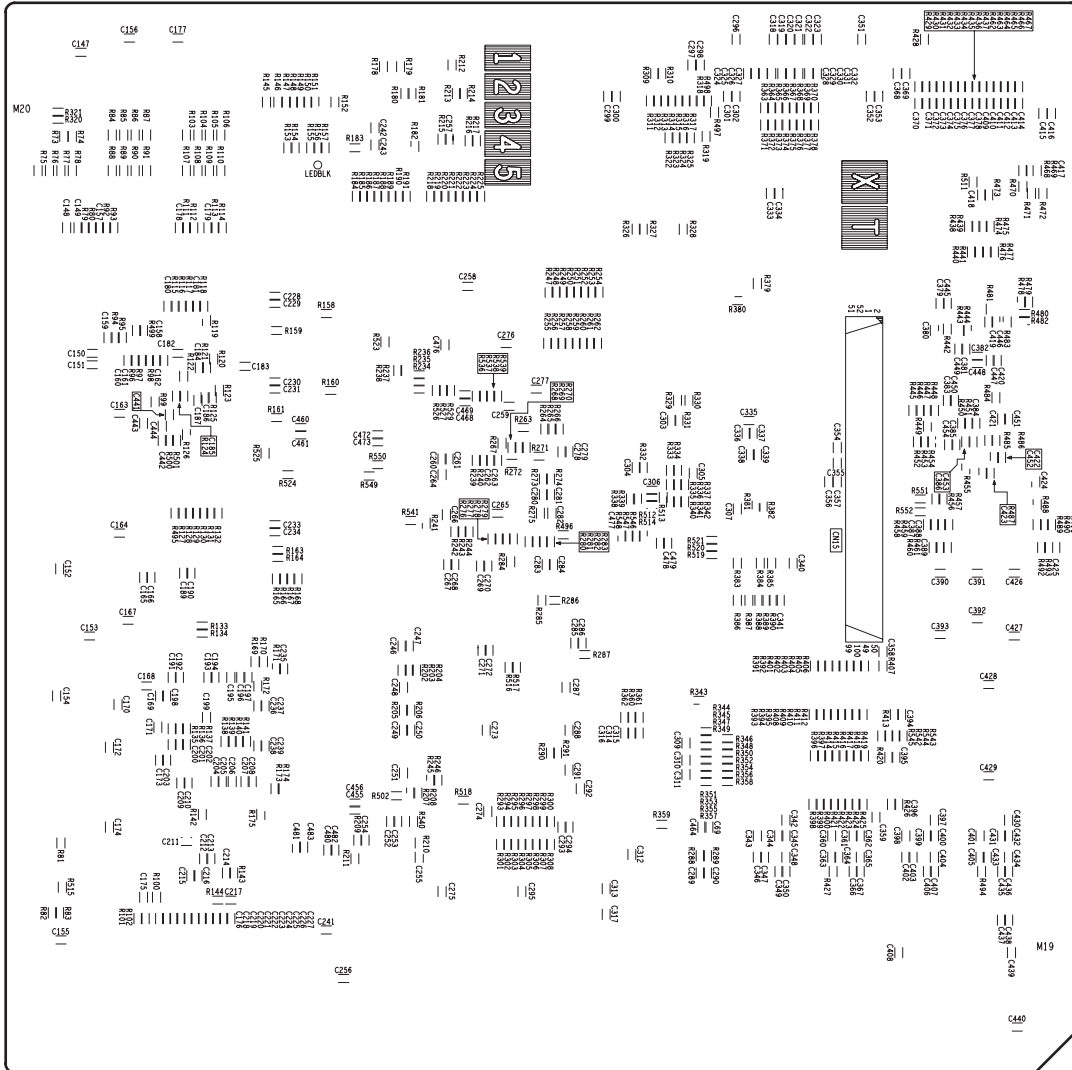




ITEM NO.	PARTS NO.	PARTS NAME	Q'TY / PAGE	Q'TY / PACK	PIR	BSI NO.	TO	FROM	SERIAL NO.	REMARKS	C
1	41306116000	COVER-DEV	1	1/P	A	JG01J733				DP1600S/2000S/2500S (NAD, MJD, AUD, ASD, SAD, TWD)	
2	41306960000	SHEET-COVER	1	1/KP	A	JG01J733				DP1600S/2000S/2500S (NAD, MJD, AUD, ASD, SAD, TWD)	
3	41307580000	SHEET-COVER-B	1	5/P	A	JG01J733				DP1600S/2000S/2500S (NAD, MJD, AUD, ASD, SAD, TWD)	
4	41307713000	SHEET-COVER-C	1	5/P	A	JG01J733				DP1600S/2000S/2500S (NAD, MJD, AUD, ASD, SAD, TWD)	
5	41304020000	K-AGIATOR-DEV	1	1/P	A	JG01J733				DP1600S/2000S/2500S (NAD, MJD, AUD, ASD, SAD, TWD)	
6	41305059000	BLADE-DOCTOR	1	1/P	A	JG01J733				DP1600S/2000S/2500S (NAD, MJD, AUD, ASD, SAD, TWD)	
7	41307726000	SEAL-BLADE-R2	1	5/P	A	JG01J733				DP1600S/2000S/2500S (NAD, MJD, AUD, ASD, SAD, TWD)	
8	41305060000	BRKT-BLADE-DEV	1	1/P	A	JG01J733				DP1600S/2000S/2500S (NAD, MJD, AUD, ASD, SAD, TWD)	
9	41306550000	SEAL-CASE-FR	1	5/P	A	JG01J733				DP1600S/2000S/2500S (NAD, MJD, AUD, ASD, SAD, TWD)	
10	41306552000	SEAL-CASE-REAR	1	5/P	A	JG01J733				DP1600S/2000S/2500S (NAD, MJD, AUD, ASD, SAD, TWD)	
11	41306327000	GEAR-RLR-MG-B	1	1/P	A	JG01J733				DP1600S/2000S/2500S (NAD, MJD, AUD, ASD, SAD, TWD)	
12	41306564000	WASHER-THRUST	1	5/P	A	JG01J733				DP1600S/2000S/2500S (NAD, MJD, AUD, ASD, SAD, TWD)	
13	41306103000	GEAR-SLEEVE-DEV	1	1/P	A	JG01J733				DP1600S/2000S/2500S (NAD, MJD, AUD, ASD, SAD, TWD)	
14	41307761000	BRG-LF1280LY13	2	1/P	A	JG01J733				DP1600S/2000S/2500S (NAD, MJD, AUD, ASD, SAD, TWD)	
15	41306104000	GEAR-IDLER-A	1	1/P	A	JG01J733				DP1600S/2000S/2500S (NAD, MJD, AUD, ASD, SAD, TWD)	
16	41306099000	GEAR-IDLER-C	1	1/P	A	JG01J733				DP1600S/2000S/2500S (NAD, MJD, AUD, ASD, SAD, TWD)	
17	41305091000	BRKT-CASE-DEV	1	1/P	A	JG01J733				DP1600S/2000S/2500S (NAD, MJD, AUD, ASD, SAD, TWD)	
18	41304052000	K-PLTE-GER-STD	1	1/P	A	JG01J733				DP1600S/2000S/2500S (NAD, MJD, AUD, ASD, SAD, TWD)	
19	41306866000	SEAL-BUSH-AGITA	2	5/P	A	JG01J733				DP1600S/2000S/2500S (NAD, MJD, AUD, ASD, SAD, TWD)	
20	41306097000	BUSH-AGITATOR	2	5/P	A	JG01J733				DP1600S/2000S/2500S (NAD, MJD, AUD, ASD, SAD, TWD)	
21	41306264000	SEAL-TONER	3	5/P	A	JG01J733				DP1600S/2000S/2500S (NAD, MJD, AUD, ASD, SAD, TWD)	
22	41306100000	GEAR-IDLER-D	1	1/P	A	JG01J733				DP1600S/2000S/2500S (NAD, MJD, AUD, ASD, SAD, TWD)	
23	41306105000	GEAR-IDLER-B	1	1/P	A	JG01J733				DP1600S/2000S/2500S (NAD, MJD, AUD, ASD, SAD, TWD)	
24	41306101000	GEAR-AGITA-DEV	1	1/P	A	JG01J733				DP1600S/2000S/2500S (NAD, MJD, AUD, ASD, SAD, TWD)	
25	41306313000	GEAR-IDLER-G	1	1/P	A	JG01J733				DP1600S/2000S/2500S (NAD, MJD, AUD, ASD, SAD, TWD)	
26	41306315000	GEAR-IDLER-J	1	1/P	A	JG01J733				DP1600S/2000S/2500S (NAD, MJD, AUD, ASD, SAD, TWD)	
27	41306314000	GEAR-IDLER-H	1	1/P	A	JG01J733				DP1600S/2000S/2500S (NAD, MJD, AUD, ASD, SAD, TWD)	
28	41306312000	GEAR-AUGER-DEV	1	1/P	A	JG01J733				DP1600S/2000S/2500S (NAD, MJD, AUD, ASD, SAD, TWD)	
29	41306867000	WASHER-THRUST-B	1	5/P	A	JG01J733				DP1600S/2000S/2500S (NAD, MJD, AUD, ASD, SAD, TWD)	
30	41306094000	BUSH-AUGER	1	5/P	A	JG01J733				DP1600S/2000S/2500S (NAD, MJD, AUD, ASD, SAD, TWD)	
31	41306684000	OT-SENSOR-TNR	1	1/C	A	JG01J733				DP1600S/2000S/2500S (NAD, MJD, AUD, ASD, SAD, TWD)	
32	41303529000	ASM-HOLDER-TERM	1	1/P	A	JG01J733				DP1600S/2000S/2500S (NAD, MJD, AUD, ASD, SAD, TWD)	
33	41304018000	K-SHUTTER-DEV	1	1/P	A	JG01J733				DP1600S/2000S/2500S (NAD, MJD, AUD, ASD, SAD, TWD)	
34	41306299000	NOZZLE-DEV	1	1/P	A	JG01J733				DP1600S/2000S/2500S (NAD, MJD, AUD, ASD, SAD, TWD)	
35	41305560000	SPE-SHUTTER	2	5/P	A	JG01J733				DP1600S/2000S/2500S (NAD, MJD, AUD, ASD, SAD, TWD)	
36	41314600000	WASHER-TURUST-S	1	5/P	A	JG01J733				DP1600S/2000S/2500S (NAD, MJD, AUD, ASD, SAD, TWD)	
37	41306873000	SEAL-SIDE-DEV	1	5/P	A	JG01J733				DP1600S/2000S/2500S (NAD, MJD, AUD, ASD, SAD, TWD)	
38	41306717000	SEAL-EX-TNR-DEV	1	5/P	A	JG01J733				DP1600S/2000S/2500S	







ITEM NO.	PARTS NO.	PARTS NAME	Q'TY / PAGE	Q'TY / PACK	PIR	BSI NO.	TO	FROM	SERIAL NO.	REMARKS	C
0	4130008000	MEM-F-NAD-AT	1	1/SB			0A				
0A	4130008000	MEM-F-NAD-AT	1	1/SB	---	G01C317	0A-1	0		DP1600	
0A-1	4130008000	MEM-F-NAD-AT	1	1/SB	---	G01J708		0A		DP1600	
0B	41308008000	MEM-F-NAD-DM20	1	1/SB	A	JG01C317				NAD, MJD, AUD, ASD, SAD, CND	
0C	41308001000	MEM-F-NAD-AW	1	1/SB	A-	JG01C317				DP2000	
0D	41300035000	MEM-F-TWD-AT	1	1/SB	F-	JG01J708				DP2500	
0E	41308023000	MEM-F-TWD-AW	1	1/SB	F-	JG01J708				NAD, MJD, AUD, ASD, SAD, CND	
11	4849300025	IC-NJM4558M (T1)	1	1/S						DP1600 TWD	
		IC1								DP2500 TWD	
12	3036030620	IC-TC7S04F	1	5/S							
		IC2									
13	4843117500	IC-TW6407-T1	1	1/S							
		IC3									
14	3040470161	IC-TC4053BF	1	5/S							
		IC4									
15	3040470124	IC-TC4051BF (ELN)	1	5/S							
		IC5									
16	4849300087	IC-EC-A957	1	1/S							
		IC6									
17	4849300087	IC-EC-A957	1	1/S							
		IC7									
18	4849300136	IC-SN74HCT244NS	1	5/S							
		IC8									
20	4843116409	IC-SN74LS06NSE2	1	5/S							
		IC10									
21	4843116409	IC-SN74LS06NSE2	1	5/S							
		IC11									
22	4843117459	IC-UPC393G2-T1	1	5/S							
		IC12									
23	4843117476	IC-HM5264805FA6	1	1/S			23A				
		IC13									
24	3036030631	IC-TC7S08FTE85R	1	5/S							
		IC14									
26	3040485666	IC-TC74VHC245FE	1	5/S							
		IC16									
27	4843114470	IC-M62352GP	1	5/S							
		IC17									
28	3040489275	IC-TC74ACT244FT	1	5/S							
		IC18									
29	4843117476	IC-HM5264805FA6	1	1/S			29A				
		IC19									
30	3040489632	IC-TC74VHC244F	1	5/S							
		IC20									
31	3040488061	IC-TC74HC541ATP	1	5/S							
		IC21									
32	4849300108	IC-XC6361A332SR	1	5/S			32A				
		IC22									
33	3040451907	IC-TC35095AFTP1	1	5/S							
		IC23									
36	3040487032	IC-TC74LCX14FEL	1	5/S							
		IC26									
37	4849300033	IC-74FCT163245P	1	5/S							
		IC27									
38	4849300130	IC-SN74LV245APW	1	5/S							
		IC28									
39B	4843116409	IC-SN74LS06NSE2	1	5/S	A	JG01C317				DP2000/2500	
		IC29									
40	3036030641	IC-TC7S32FTE85R	1	5/S			40A				
		IC30									
40A	3036030641	IC-TC7S32FTE85R	1	5/S	---	G01C317		40		DP1600	
		IC30									
41B	3040488182	IC-TC74HC273ATP	1	5/S	A	JG01C317				DP2000/2500	
		IC31									
42	4843117509	IC-HM5264165FA6	1	1/S							
		IC32									
43	3036031224	IC-TC7SZ04FTE85	1	5/S							
		IC33									
44	4849300089	IC-EC-N023	1	1/S							

ITEM NO.	PARTS NO.	PARTS NAME	Q'TY / PAGE	Q'TY / PACK	PIR	BSI NO.	TO	FROM	SERIAL NO.	REMARKS	C
45	3036031218	IC34 IC-TC7SZ08FTE85		15/S							
46	4849300090	IC35 IC-EC-N024		11/S							
47	3040488182	IC36 IC-TC74HC273ATP		15/S							
48	3040487413	IC37 IC-TC74LXC32FEL		15/S							
49	3040488480	IC38 IC-TC74HC08AFEL		15/S							
50	4849300028	IC39 IC-MC74HC125AFR		15/S							
51	3036030631	IC40 IC-TC7S08FTE85R		15/S							
52	4843117467	IC41 IC-PST593CMT		15/S							
53	3036030620	IC42 IC-TC7S04F		15/S							
54	3040485091	IC43 IC-TC74LVXC3245		15/S							
55	3040485091	IC44 IC-TC74LVXC3245		15/S							
58	3040486831	IC45 IC-TC74LXC02F (E)		15/S							
59	4849300129	IC48 IC-EC-N027		11/S			59-1				
59-1	4849300158	IC49 IC-EC-N034		11/S		CBDG01B282		59			
60	4843117547	IC49 IC-MBM29LV4BC-9		11/S							
61	4843117458	IC50 IC-MBM29LV16B90		11/S							
63	4843117458	IC51 IC-MBM29LV16B90		11/S							
66	3036031222	IC53 IC-TC7SZ32FTE85		15/S							
67	3040485827	IC56 IC-TCVHCT244FT2		15/S							
68	4843117571	IC57 IC-W24258S-70LE		11/S							
69	3040485648	IC58 IC-TC74HC32AFTP		15/S							
70	3036030620	IC59 IC-TC7S04F		15/S							
71	4843117467	IC60 IC-PST593CMT		15/S							
72	3036030631	IC61 IC-TC7S08FTE85R		15/S							
73	3036030620	IC62 IC-TC7S04F		15/S							
75	3040487399	IC63 IC-TC74LXC04F (E)		15/S			75A				
76	4843117457	IC65 IC-MC68SEC00016		11/S							
77	4843117499	IC66 IC-PM-22		11/S							
78	4849300037	IC67 IC-D9011X1		11/S							
79	3040485827	IC68 IC-TCVHCT244FT2		15/S							
80	3036030620	IC69 IC-TC7S04F		15/S							
81	3036030620	IC70 IC-TC7S04F		15/S							
82	3036031222	IC71 IC-TC7SZ32FTE85		15/S							
83	3040485827	IC72 IC-TCVHCT244FT2		15/S							
		IC73									

ITEM NO.	PARTS NO.	PARTS NAME	Q'TY / PAGE	Q'TY / PACK	PIR	BSI NO.	TO	FROM	SERIAL NO.	REMARKS	C
84	4843117571	IC-W24258S-70LE IC74	1	1/S							
85	3040490332	IC-TC8521AM(EL) IC75	1	1/S							
86	4843117465	IC-IS61LV25612J IC76	1	5/S							
87	4843117465	IC-IS61LV25612J IC77	1	5/S							
88	3040487032	IC-TC74LCX14FEL IC78	1	5/S							
89	4849300034	IC-SN74F38NSR IC79	1	5/S							
90	4843112690	IC-M51957BFP IC80	1	5/S							
91	4849300128	IC-SN74LVC74ANS IC81	1	5/S							
92	3040469017	IC-TC74LCX245FL IC82	1	1/S							
93	4849300128	IC-SN74LVC74ANS IC83	1	5/S							
94	4849300128	IC-SN74LVC74ANS IC84	1	5/S							
95	4849300130	IC-SN74LV245APW IC85	1	5/S							
96	4849300130	IC-SN74LV245APW IC86	1	5/S							
97	4849300130	IC-SN74LV245APW IC87	1	5/S							
98	4849300128	IC-SN74LVC74ANS IC88	1	5/S							
99	3036030600	IC-TC7S00F IC89	1	5/S							
100	3036030620	IC-TC7S04F IC90	1	5/S							
101	3036030641	IC-TC7S32FTE85R IC91	1	5/S							
102	3040487413	IC-TC74LCX32FEL IC92	1	5/S							
103	3040488592	IC-TC74LCX157FL IC93	1	5/S							
104	3040469011	IC-TC74LCX374FL IC94	1	5/S							
131	4843101727	Q-DTA114GKAT146 Q1	1	1/P							
132	3036543615	Q-2SA1213Y (TE12) Q2	1	5/P			132A				
133	4843101717	Q-DTC114EKAT146 Q3	1	1/P							
134	4843101717	Q-DTC114EKAT146 Q4	1	1/P							
151	4843412073	CE-67C1C100M C1	1	5/P							
152	4843412073	CE-67C1C100M C2	1	5/P							
153	4843412073	CE-67C1C100M C3	1	5/P			153A				
154	4843412073	CE-67C1C100M C4	1	5/P							
155	4843412073	CE-67C1C100M C5	1	5/P							
156	4843412073	CE-67C1C100M C6	1	5/P			156A				
157	4843412073	CE-67C1C100M C7	1	5/P							
158	4843412074	CE-67C1C470M C8	1	5/P							
159	4843412074	CE-67C1C470M C9	1	5/P							
160	4843412073	CE-67C1C100M C10	1	5/P							



ITEM NO.	PARTS NO.	PARTS NAME	Q'TY / PAGE	Q'TY / PACK	PI	R	BSI NO.	TO	FROM	SERIAL NO.	REMARKS	C
161	4843412073	CE-67C1C100M C11	1	5/P								
162	4843412073	CE-67C1C100M C12	1	5/P								
163	4843412073	CE-67C1C100M C13	1	5/P								
164	4843412073	CE-67C1C100M C14	1	5/P								
165	4843412073	CE-67C1C100M C15	1	5/P								
166	4843412073	CE-67C1C100M C16	1	5/P								
167	4843412073	CE-67C1C100M C17	1	5/P				167A				
168	4843412074	CE-67C1C470M C18	1	5/P								
169	4843412073	CE-67C1C100M C19	1	5/P				169A				
170	4843412073	CE-67C1C100M C20	1	5/P								
171	4843412073	CE-67C1C100M C21	1	5/P								
172	4843412073	CE-67C1C100M C22	1	5/P								
173	4843412073	CE-67C1C100M C23	1	5/P								
174	4843412073	CE-67C1C100M C24	1	5/P				174A				
175	4843412073	CE-67C1C100M C25	1	5/P				175A				
176	4843412073	CE-67C1C100M C26	1	5/P								
177	4843414041	CTP-EHHG1C226MT C27	1	10/P								
178	4843412073	CE-67C1C100M C28	1	5/P								
179	4843413167	CTP-MOF1E104ZT C29	1	10/P								
180	4843413167	CTP-MOF1E104ZT C30	1	10/P								
181	4843413167	CTP-MOF1E104ZT C31	1	10/P								
182	4843413167	CTP-MOF1E104ZT C32	1	10/P								
183	4843413167	CTP-MOF1E104ZT C33	1	10/P								
184	4843413167	CTP-MOF1E104ZT C34	1	10/P								
185	4843413321	CTP-CZCH1H221JT C35	1	10/P								
186	4843413167	CTP-MOF1E104ZT C36	1	10/P								
187	4843413199	CTP-MOCH1H100DT C37	1	10/P								
188	4843413199	CTP-MOCH1H100DT C38	1	10/P								
189	4843413199	CTP-MOCH1H100DT C39	1	10/P								
190	4843413199	CTP-MOCH1H100DT C40	1	10/P								
191	4843413199	CTP-MOCH1H100DT C41	1	10/P								
192	4843413199	CTP-MOCH1H100DT C42	1	10/P								
193	4843413313	CTP-CZCH1H470JT C43	1	10/P								
194	4843413167	CTP-MOF1E104ZT C44	1	10/P								
195	4843413167	CTP-MOF1E104ZT C45	1	10/P								

ITEM NO.	PARTS NO.	PARTS NAME	Q'TY / PAGE	Q'TY / PACK	PIR	BSI NO.	TO	FROM	SERIAL NO.	REMARKS	C
196	4843413167	CTP-MOF1E104ZT C46	1	10/P							
197	4843413321	CTP-CZCH1H221JT C47	1	10/P			197A				
198	4843413167	CTP-MOF1E104ZT C48	1	10/P			198A				
199	4843413199	CTP-MOCH1H100DT C49	1	10/P							
200	4843413199	CTP-MOCH1H100DT C50	1	10/P							
201	4843413199	CTP-MOCH1H100DT C51	1	10/P							
202	4843413199	CTP-MOCH1H100DT C52	1	10/P							
203	4843413199	CTP-MOCH1H100DT C53	1	10/P							
204	4843413199	CTP-MOCH1H100DT C54	1	10/P							
205	4843413167	CTP-MOF1E104ZT C55	1	10/P							
206	4843413167	CTP-MOF1E104ZT C56	1	10/P							
207	4843413321	CTP-CZCH1H221JT C57	1	10/P			207A				
208	4843413167	CTP-MOF1E104ZT C58	1	10/P			208A				
209	4843413167	CTP-MOF1E104ZT C59	1	10/P							
210	4843413167	CTP-MOF1E104ZT C60	1	10/P							
211	4843413167	CTP-MOF1E104ZT C61	1	10/P							
213	4843413167	CTP-MOF1E104ZT C63	1	10/P							
214	4843413317	CTP-CZCH1H101JT C64	1	10/P							
215	4843413167	CTP-MOF1E104ZT C65	1	10/P							
216	4843413167	CTP-MOF1E104ZT C66	1	10/P							
217	4843413167	CTP-MOF1E104ZT C67	1	10/P							
219	4843413167	CTP-MOF1E104ZT C69	1	10/P							
220	4843413167	CTP-MOF1E104ZT C70	1	10/P							
221	4843413167	CTP-MOF1E104ZT C71	1	10/P							
222	4843413167	CTP-MOF1E104ZT C72	1	10/P							
223B	4843413167	CTP-MOF1E104ZT C73	1	10/P	A	JG01C317				DP2000/2500	
224	4843413313	CTP-CZCH1H470JT C74	1	10/P							
225	4843413321	CTP-CZCH1H221JT C75	1	10/P							
226	4843413167	CTP-MOF1E104ZT C76	1	10/P							
227	4843413321	CTP-CZCH1H221JT C77	1	10/P							
228	4843413167	CTP-MOF1E104ZT C78	1	10/P							
229	4843413167	CTP-MOF1E104ZT C79	1	10/P							
230	4843413321	CTP-CZCH1H221JT C80	1	10/P							
231	4843413167	CTP-MOF1E104ZT C81	1	10/P							
232	4843413167	CTP-MOF1E104ZT C82	1	10/P							

ITEM NO.	PARTS NO.	PARTS NAME	Q'TY / PAGE	Q'TY / PACK	PI	R	BSI NO.	TO	FROM	SERIAL NO.	REMARKS	C
233	4843413167	CTP-MOF1E104ZT C83	1	10/P								
234	4843413167	CTP-MOF1E104ZT C84	1	10/P								
235	4843413167	CTP-MOF1E104ZT C85	1	10/P								
236	4843413167	CTP-MOF1E104ZT C86	1	10/P								
237	4843413167	CTP-MOF1E104ZT C87	1	10/P								
238	4843413167	CTP-MOF1E104ZT C88	1	10/P								
239	4843413321	CTP-CZCH1H221JT C89	1	10/P								
240	4843413167	CTP-MOF1E104ZT C90	1	10/P								
241	4843413167	CTP-MOF1E104ZT C91	1	10/P								
242	4843413321	CTP-CZCH1H221JT C92	1	10/P								
243	4843413167	CTP-MOF1E104ZT C93	1	10/P								
244	4843413167	CTP-MOF1E104ZT C94	1	10/P								
245	4843413199	CTP-MOCH1H100DT C95	1	10/P								
246	4843413199	CTP-MOCH1H100DT C96	1	10/P								
247	4843413199	CTP-MOCH1H100DT C97	1	10/P								
248	4843413199	CTP-MOCH1H100DT C98	1	10/P								
249	4843413167	CTP-MOF1E104ZT C99	1	10/P								
250	4843413167	CTP-MOF1E104ZT C100	1	10/P								
251	4843413167	CTP-MOF1E104ZT C101	1	10/P								
252	4843413167	CTP-MOF1E104ZT C102	1	10/P								
253	4843413321	CTP-CZCH1H221JT C103	1	10/P								
254	4843413167	CTP-MOF1E104ZT C104	1	10/P								
255	4843413167	CTP-MOF1E104ZT C105	1	10/P								
256	4843413321	CTP-CZCH1H221JT C106	1	10/P								
257	4843413167	CTP-MOF1E104ZT C107	1	10/P								
258	4843413199	CTP-MOCH1H100DT C108	1	10/P								
259	4843413199	CTP-MOCH1H100DT C109	1	10/P								
260	4843413199	CTP-MOCH1H100DT C110	1	10/P								
261	4843413199	CTP-MOCH1H100DT C111	1	10/P								
262	4843413167	CTP-MOF1E104ZT C112	1	10/P								
263	4843413167	CTP-MOF1E104ZT C113	1	10/P								
264	4843413167	CTP-MOF1E104ZT C114	1	10/P								
265	4843413317	CTP-CZCH1H101JT C115	1	10/P								
268	4843413167	CTP-MOF1E104ZT C118	1	10/P								
269	4843413167	CTP-MOF1E104ZT C119	1	10/P								

ITEM NO.	PARTS NO.	PARTS NAME	Q'TY / PAGE	Q'TY / PACK	PIR	BSI NO.	TO	FROM	SERIAL NO.	REMARKS	C
270	4843413167	CTP-MOF1E104ZT C120	1	10/P							
271	4843413321	CTP-CZCH1H221JT C121	1	10/P							
272	4843413167	CTP-MOF1E104ZT C122	1	10/P							
273	4843413167	CTP-MOF1E104ZT C123	1	10/P							
274	4843413167	CTP-MOF1E104ZT C124	1	10/P							
275	4843413167	CTP-MOF1E104ZT C125	1	10/P							
276	4843413167	CTP-MOF1E104ZT C126	1	10/P							
277	4843413167	CTP-MOF1E104ZT C127	1	10/P			277A				
278	4843413167	CTP-MOF1E104ZT C128	1	10/P							
279	4843412009	CTP-MOB1H103KT C129	1	10/P							
280	4843413167	CTP-MOF1E104ZT C130	1	10/P							
281	4843413167	CTP-MOF1E104ZT C131	1	10/P							
282	4843413167	CTP-MOF1E104ZT C132	1	10/P							
283	4843413167	CTP-MOF1E104ZT C133	1	10/P							
284	4843413321	CTP-CZCH1H221JT C134	1	10/P							
285	4843413167	CTP-MOF1E104ZT C135	1	10/P							
286	4843413167	CTP-MOF1E104ZT C136	1	10/P							
287	4843413167	CTP-MOF1E104ZT C137	1	10/P							
288	4843413167	CTP-MOF1E104ZT C138	1	10/P							
289	4843413167	CTP-MOF1E104ZT C139	1	10/P							
290	4843413167	CTP-MOF1E104ZT C140	1	10/P							
291	4843413167	CTP-MOF1E104ZT C141	1	10/P							
292	4843413167	CTP-MOF1E104ZT C142	1	10/P							
293	4843413167	CTP-MOF1E104ZT C143	1	10/P							
294	4843413321	CTP-CZCH1H221JT C144	1	10/P							
295	4843413167	CTP-MOF1E104ZT C145	1	10/P							
296	4843413321	CTP-CZCH1H221JT C146	1	10/P							
297	4843413167	CTP-MOF1E104ZT C147	1	10/P							
298	4843413313	CTP-CZCH1H470JT C148	1	10/P							
299	4843413313	CTP-CZCH1H470JT C149	1	10/P							
300	4843413306	CTP-CZCH1H120JT C150	1	10/P							
301	4843413313	CTP-CZCH1H470JT C151	1	10/P							
302	4843413167	CTP-MOF1E104ZT C152	1	10/P							
303	4843413167	CTP-MOF1E104ZT C153	1	10/P							
304	4843413167	CTP-MOF1E104ZT C154	1	10/P							

ITEM NO.	PARTS NO.	PARTS NAME	Q'TY / PAGE	Q'TY / PACK	PIR	BSI NO.	TO	FROM	SERIAL NO.	REMARKS	C
305	4843413167	CTP-MOF1E104ZT C155	1	10/P							
306	4843413167	CTP-MOF1E104ZT C156	1	10/P							
307	4843413313	CTP-CZCH1H470JT C157	1	10/P							
308	4843413317	CTP-CZCH1H101JT C158	1	10/P							
309	4843413313	CTP-CZCH1H470JT C159	1	10/P							
310	4843413167	CTP-MOF1E104ZT C160	1	10/P							
311	4843411993	CTP-MOB1H471KT C161	1	10/P							
312	4843411993	CTP-MOB1H471KT C162	1	10/P							
313	4843413167	CTP-MOF1E104ZT C163	1	10/P							
314	4843413167	CTP-MOF1E104ZT C164	1	10/P							
315	4843413321	CTP-CZCH1H221JT C165	1	10/P							
316	4843413167	CTP-MOF1E104ZT C166	1	10/P							
317	4843413167	CTP-MOF1E104ZT C167	1	10/P							
318	4843413167	CTP-MOF1E104ZT C168	1	10/P							
319	4843413317	CTP-CZCH1H101JT C169	1	10/P							
320	4843413167	CTP-MOF1E104ZT C170	1	10/P							
321	4843413167	CTP-MOF1E104ZT C171	1	10/P							
322	4843413167	CTP-MOF1E104ZT C172	1	10/P							
323	4843413317	CTP-CZCH1H101JT C173	1	10/P							
324	4843413167	CTP-MOF1E104ZT C174	1	10/P							
325	4843413167	CTP-MOF1E104ZT C175	1	10/P							
326	4843413199	CTP-MOCH1H100DT C176	1	10/P							
327	4843413167	CTP-MOF1E104ZT C177	1	10/P							
328	4843413313	CTP-CZCH1H470JT C178	1	10/P							
329	4843413313	CTP-CZCH1H470JT C179	1	10/P							
330	4843412001	CTP-MOB1H222KT C180	1	10/P							
331	4843413313	CTP-CZCH1H470JT C181	1	10/P							
332	4843413167	CTP-MOF1E104ZT C182	1	10/P							
333	4843413167	CTP-MOF1E104ZT C183	1	10/P							
334	4843413317	CTP-CZCH1H101JT C184	1	10/P							
335	4843413317	CTP-CZCH1H101JT C185	1	10/P							
336	4843411993	CTP-MOB1H471KT C186	1	10/P							
337	4843413167	CTP-MOF1E104ZT C187	1	10/P							
339	4843413167	CTP-MOF1E104ZT C189	1	10/P							
340	4843413321	CTP-CZCH1H221JT C190	1	10/P							

ITEM NO.	PARTS NO.	PARTS NAME	Q'TY / PAGE	Q'TY / PACK	PI	R	BSI NO.	TO	FROM	SERIAL NO.	REMARKS	C
341	4843413167	CTP-MOF1E104ZT C191	1	10/P								
342	4843413317	CTP-CZCH1H101JT C192	1	10/P								
343	4843413167	CTP-MOF1E104ZT C193	1	10/P								
344	4843413317	CTP-CZCH1H101JT C194	1	10/P								
345	4843413167	CTP-MOF1E104ZT C195	1	10/P								
346	4843413167	CTP-MOF1E104ZT C196	1	10/P								
347	4843413167	CTP-MOF1E104ZT C197	1	10/P								
348	4843413167	CTP-MOF1E104ZT C198	1	10/P								
349	4843413167	CTP-MOF1E104ZT C199	1	10/P								
350	4843413199	CTP-MOCH1H100DT C200	1	10/P								
351	4843413199	CTP-MOCH1H100DT C201	1	10/P								
352	4843413199	CTP-MOCH1H100DT C202	1	10/P								
353	4843413167	CTP-MOF1E104ZT C203	1	10/P								
354	4843413167	CTP-MOF1E104ZT C204	1	10/P								
355	4843413317	CTP-CZCH1H101JT C205	1	10/P								
356	4843413167	CTP-MOF1E104ZT C206	1	10/P								
357	4843413167	CTP-MOF1E104ZT C207	1	10/P								
358	4843413317	CTP-CZCH1H101JT C208	1	10/P								
359	4843413167	CTP-MOF1E104ZT C209	1	10/P								
360	4843413317	CTP-CZCH1H101JT C210	1	10/P								
361	4843413167	CTP-MOF1E104ZT C211	1	10/P								
362	4843413321	CTP-CZCH1H221JT C212	1	10/P								
363	4843413167	CTP-MOF1E104ZT C213	1	10/P								
364	4843413313	CTP-CZCH1H470JT C214	1	10/P								
365	4843413167	CTP-MOF1E104ZT C215	1	10/P								
366	4843413321	CTP-CZCH1H221JT C216	1	10/P								
367	4843413199	CTP-MOCH1H100DT C217	1	10/P								
368	4843413199	CTP-MOCH1H100DT C218	1	10/P								
369	4843413199	CTP-MOCH1H100DT C219	1	10/P								
370	4843413199	CTP-MOCH1H100DT C220	1	10/P								
371	4843413199	CTP-MOCH1H100DT C221	1	10/P								
372	4843413199	CTP-MOCH1H100DT C222	1	10/P								
373	4843413199	CTP-MOCH1H100DT C223	1	10/P								
374	4843413199	CTP-MOCH1H100DT C224	1	10/P								
375	4843413199	CTP-MOCH1H100DT C225	1	10/P								

ITEM NO.	PARTS NO.	PARTS NAME	Q'TY / PAGE	Q'TY / PACK	PIR	BSI NO.	TO	FROM	SERIAL NO.	REMARKS	C
376	4843413199	CTP-MOCH1H100DT C226	1	10/P							
377	4843413199	CTP-MOCH1H100DT C227	1	10/P							
378	4843413167	CTP-MOF1E104ZT C228	1	10/P							
379	4843413321	CTP-CZCH1H221JT C229	1	10/P							
380	4843413167	CTP-MOF1E104ZT C230	1	10/P							
381	4843413321	CTP-CZCH1H221JT C231	1	10/P							
383	4843413167	CTP-MOF1E104ZT C233	1	10/P							
384	4843413321	CTP-CZCH1H221JT C234	1	10/P							
385	4843413167	CTP-MOF1E104ZT C235	1	10/P							
386	4843413167	CTP-MOF1E104ZT C236	1	10/P							
387	4843413321	CTP-CZCH1H221JT C237	1	10/P							
388	4843413167	CTP-MOF1E104ZT C238	1	10/P							
389	4843413317	CTP-CZCH1H101JT C239	1	10/P							
391	4843413167	CTP-MOF1E104ZT C241	1	10/P							
392	4843414054	CTP-COCH1H300JT C242	1	10/P							
393	4843414054	CTP-COCH1H300JT C243	1	10/P							
396	4843413321	CTP-CZCH1H221JT C246	1	10/P							
397	4843413167	CTP-MOF1E104ZT C247	1	10/P							
398	4843413167	CTP-MOF1E104ZT C248	1	10/P							
399	4843413317	CTP-CZCH1H101JT C249	1	10/P							
400	4843413167	CTP-MOF1E104ZT C250	1	10/P							
401	4843413167	CTP-MOF1E104ZT C251	1	10/P							
402	4843413167	CTP-MOF1E104ZT C252	1	10/P							
403	4843413317	CTP-CZCH1H101JT C253	1	10/P							
404	4843413313	CTP-CZCH1H470JT C254	1	10/P							
405	4843413199	CTP-MOCH1H100DT C255	1	10/P							
406	4843413167	CTP-MOF1E104ZT C256	1	10/P							
407	4843411997	CTP-MOB1H102KT C257	1	10/P							
408	4843413167	CTP-MOF1E104ZT C258	1	10/P							
409	4843413167	CTP-MOF1E104ZT C259	1	10/P							
410	4843413317	CTP-CZCH1H101JT C260	1	10/P							
411	4843413167	CTP-MOF1E104ZT C261	1	10/P							
412	4843413167	CTP-MOF1E104ZT C262	1	10/P							
413	4843413321	CTP-CZCH1H221JT C263	1	10/P							
414	4843413167	CTP-MOF1E104ZT C264	1	10/P							

ITEM NO.	PARTS NO.	PARTS NAME	Q'TY / PAGE	Q'TY / PACK	PIR	BSI NO.	TO	FROM	SERIAL NO.	REMARKS	C
415	4843413167	CTP-MOF1E104ZT C265	1	10/P							
416	4843413167	CTP-MOF1E104ZT C266	1	10/P							
417	4843413317	CTP-CZCH1H101JT C267	1	10/P							
418	4843413167	CTP-MOF1E104ZT C268	1	10/P							
419	4843413167	CTP-MOF1E104ZT C269	1	10/P							
420	4843413317	CTP-CZCH1H101JT C270	1	10/P							
421	4843413167	CTP-MOF1E104ZT C271	1	10/P							
422	4843413167	CTP-MOF1E104ZT C272	1	10/P							
423	4843413167	CTP-MOF1E104ZT C273	1	10/P							
424	4843413167	CTP-MOF1E104ZT C274	1	10/P							
425	4843413167	CTP-MOF1E104ZT C275	1	10/P							
426	4843413167	CTP-MOF1E104ZT C276	1	10/P							
427	4843413167	CTP-MOF1E104ZT C277	1	10/P							
428	4843413167	CTP-MOF1E104ZT C278	1	10/P							
429	4843413167	CTP-MOF1E104ZT C279	1	10/P							
430	4843413199	CTP-MOCH1H100DT C280	1	10/P							
431	4843413199	CTP-MOCH1H100DT C281	1	10/P							
432	4843413167	CTP-MOF1E104ZT C282	1	10/P							
433	4843413167	CTP-MOF1E104ZT C283	1	10/P							
434	4843413317	CTP-CZCH1H101JT C284	1	10/P							
435	4843413317	CTP-CZCH1H101JT C285	1	10/P							
436	4843413167	CTP-MOF1E104ZT C286	1	10/P							
437	4843413167	CTP-MOF1E104ZT C287	1	10/P							
438	4843413167	CTP-MOF1E104ZT C288	1	10/P							
439	4843413199	CTP-MOCH1H100DT C289	1	10/P							
440	4843413199	CTP-MOCH1H100DT C290	1	10/P							
441	4843413167	CTP-MOF1E104ZT C291	1	10/P							
442	4843413167	CTP-MOF1E104ZT C292	1	10/P							
443	4843413167	CTP-MOF1E104ZT C293	1	10/P							
444	4843413317	CTP-CZCH1H101JT C294	1	10/P							
445	4843413167	CTP-MOF1E104ZT C295	1	10/P							
446	4843413167	CTP-MOF1E104ZT C296	1	10/P							
447	4843413167	CTP-MOF1E104ZT C297	1	10/P							
448	4843413321	CTP-CZCH1H221JT C298	1	10/P							
449	4843413167	CTP-MOF1E104ZT C299	1	10/P							



ITEM NO.	PARTS NO.	PARTS NAME	QTY / PAGE	QTY / PACK	PIR	BSI NO.	TO	FROM	SERIAL NO.	REMARKS	C
450	4843413321	CTP-CZCH1H221JT C300	1	10/P							
451	4843413321	CTP-CZCH1H221JT C301	1	10/P							
452	4843413167	CTP-MOF1E104ZT C302	1	10/P							
453	4843412001	CTP-MOB1H222KT C303	1	10/P			453A				
454	4843413167	CTP-MOF1E104ZT C304	1	10/P							
455	4843413167	CTP-MOF1E104ZT C305	1	10/P							
456	4843413167	CTP-MOF1E104ZT C306	1	10/P							
457	4843413167	CTP-MOF1E104ZT C307	1	10/P							
459	4843413167	CTP-MOF1E104ZT C309	1	10/P							
460	4843413167	CTP-MOF1E104ZT C310	1	10/P							
461	4843413167	CTP-MOF1E104ZT C311	1	10/P							
462	4843413167	CTP-MOF1E104ZT C312	1	10/P							
463	4843413167	CTP-MOF1E104ZT C313	1	10/P							
464	4843413199	CTP-MOCH1H100DT C314	1	10/P							
465	4843413199	CTP-MOCH1H100DT C315	1	10/P							
466	4843413199	CTP-MOCH1H100DT C316	1	10/P							
467	4843413167	CTP-MOF1E104ZT C317	1	10/P							
468	4843413199	CTP-MOCH1H100DT C318	1	10/P							
469	4843413199	CTP-MOCH1H100DT C319	1	10/P							
470	4843413199	CTP-MOCH1H100DT C320	1	10/P							
471	4843413199	CTP-MOCH1H100DT C321	1	10/P							
472	4843413199	CTP-MOCH1H100DT C322	1	10/P							
473	4843413199	CTP-MOCH1H100DT C323	1	10/P							
474	4843413199	CTP-MOCH1H100DT C324	1	10/P							
475	4843413199	CTP-MOCH1H100DT C325	1	10/P							
476	4843413199	CTP-MOCH1H100DT C326	1	10/P							
477	4843413199	CTP-MOCH1H100DT C327	1	10/P							
478	4843413199	CTP-MOCH1H100DT C328	1	10/P							
479	4843413199	CTP-MOCH1H100DT C329	1	10/P							
480	4843413199	CTP-MOCH1H100DT C330	1	10/P							
481	4843413199	CTP-MOCH1H100DT C331	1	10/P							
482	4843413199	CTP-MOCH1H100DT C332	1	10/P							
483	4843413321	CTP-CZCH1H221JT C333	1	10/P							
484	4843413167	CTP-MOF1E104ZT C334	1	10/P							
485	4843413167	CTP-MOF1E104ZT C335	1	10/P							

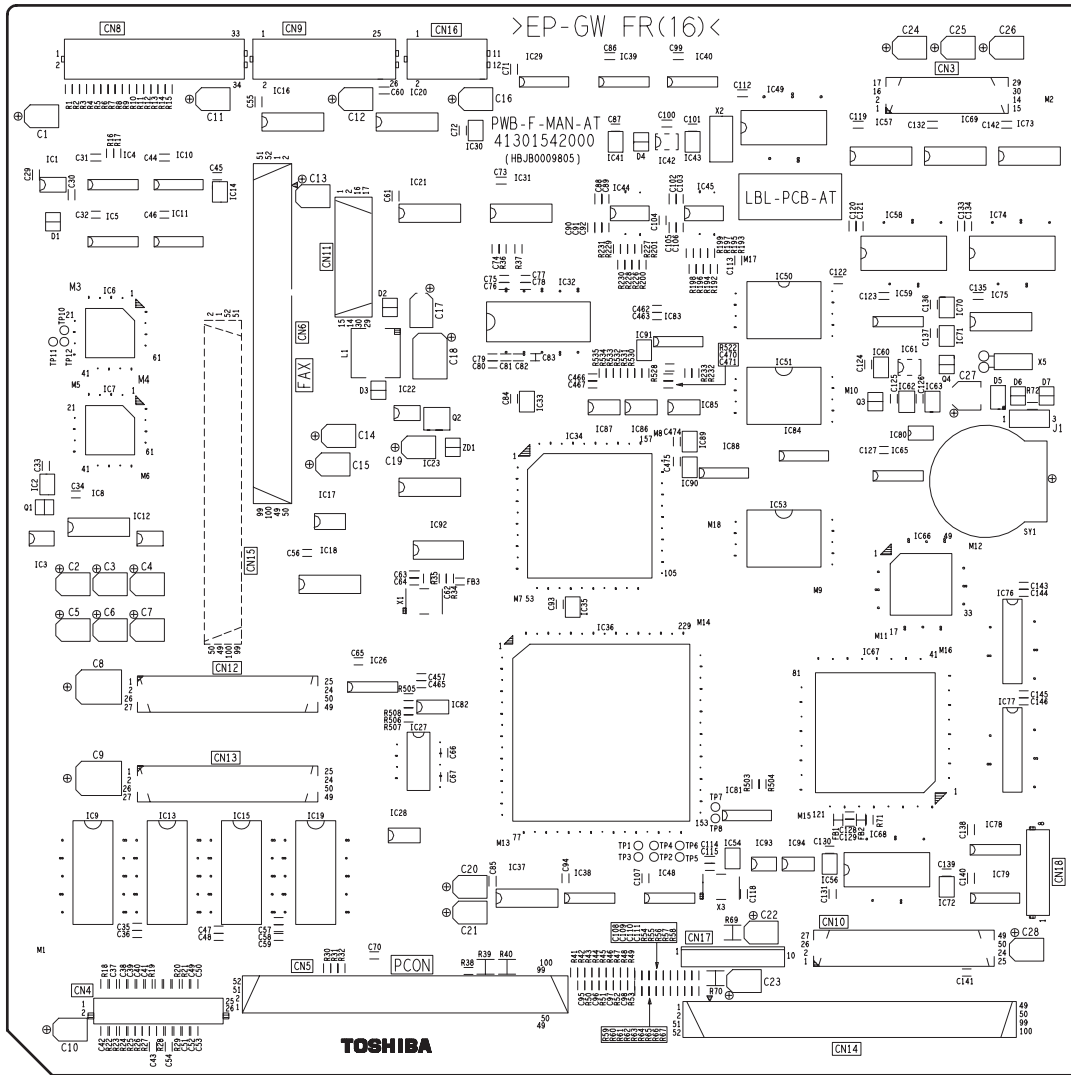
ITEM NO.	PARTS NO.	PARTS NAME	Q'TY / PAGE	Q'TY / PACK	PIR	BSI NO.	TO	FROM	SERIAL NO.	REMARKS	C
486	4843413321	CTP-CZCH1H221JT C336	1	10/P							
487	4843413167	CTP-MOF1E104ZT C337	1	10/P							
488	4843413321	CTP-CZCH1H221JT C338	1	10/P							
489	4843413167	CTP-MOF1E104ZT C339	1	10/P							
490	4843413167	CTP-MOF1E104ZT C340	1	10/P							
491	4843413317	CTP-CZCH1H101JT C341	1	10/P							
492	4843413167	CTP-MOF1E104ZT C342	1	10/P			492A				
493	4843413167	CTP-MOF1E104ZT C343	1	10/P			493A				
494	4843413167	CTP-MOF1E104ZT C344	1	10/P			494A				
495	4843413321	CTP-CZCH1H221JT C345	1	10/P			495A				
496	4843413167	CTP-MOF1E104ZT C346	1	10/P			496A				
497	4843413167	CTP-MOF1E104ZT C347	1	10/P			497A				
498	4843413167	CTP-MOF1E104ZT C348	1	10/P			498A				
499	4843413167	CTP-MOF1E104ZT C349	1	10/P			499A				
500	4843413321	CTP-CZCH1H221JT C350	1	10/P			500A				
501	4843413167	CTP-MOF1E104ZT C351	1	10/P							
502	4843413321	CTP-CZCH1H221JT C352	1	10/P							
503	4843413167	CTP-MOF1E104ZT C353	1	10/P							
504	4843413167	CTP-MOF1E104ZT C354	1	10/P							
505	4843413167	CTP-MOF1E104ZT C355	1	10/P							
506	4843413321	CTP-CZCH1H221JT C356	1	10/P							
507	4843413167	CTP-MOF1E104ZT C357	1	10/P							
508	4843413199	CTP-MOCH1H100DT C358	1	10/P							
509	4843413167	CTP-MOF1E104ZT C359	1	10/P			509A				
510	4843413167	CTP-MOF1E104ZT C360	1	10/P			510A				
511	4843413167	CTP-MOF1E104ZT C361	1	10/P			511A				
512	4843413321	CTP-CZCH1H221JT C362	1	10/P			512A				
513	4843413167	CTP-MOF1E104ZT C363	1	10/P			513A				
514	4843413167	CTP-MOF1E104ZT C364	1	10/P			514A				
515	4843413167	CTP-MOF1E104ZT C365	1	10/P			515A				
516	4843413167	CTP-MOF1E104ZT C366	1	10/P			516A				
517	4843413321	CTP-CZCH1H221JT C367	1	10/P			517A				
518	4843413321	CTP-CZCH1H221JT C368	1	10/P							
519	4843413167	CTP-MOF1E104ZT C369	1	10/P							
520	4843413313	CTP-CZCH1H470JT C370	1	10/P							

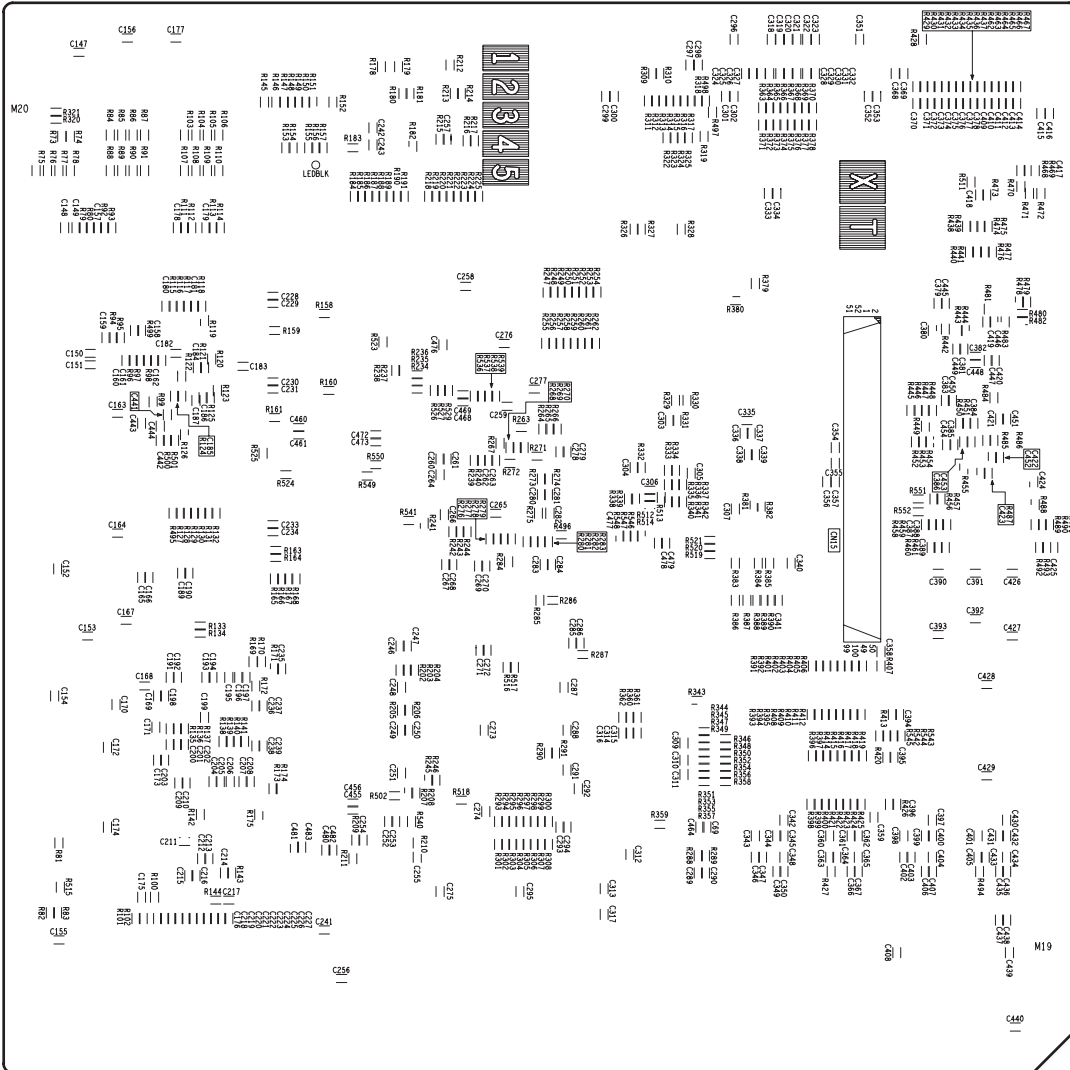
ITEM NO.	PARTS NO.	PARTS NAME	Q'TY / PAGE	Q'TY / PACK	PIR	BSI NO.	TO	FROM	SERIAL NO.	REMARKS	C
521	4843413313	CTP-CZCH1H470JT C371	1	10/P							
522	4843413313	CTP-CZCH1H470JT C372	1	10/P							
523	4843413313	CTP-CZCH1H470JT C373	1	10/P							
524	4843413313	CTP-CZCH1H470JT C374	1	10/P							
525	4843413313	CTP-CZCH1H470JT C375	1	10/P							
527	4843413313	CTP-CZCH1H470JT C377	1	10/P							
528	4843413313	CTP-CZCH1H470JT C378	1	10/P							
529	4843413167	CTP-MOF1E104ZT C379	1	10/P							
530	4843413313	CTP-CZCH1H470JT C380	1	10/P							
531	4843413167	CTP-MOF1E104ZT C381	1	10/P							
532	4843413167	CTP-MOF1E104ZT C382	1	10/P							
533	4843413167	CTP-MOF1E104ZT C383	1	10/P							
534	4843413313	CTP-CZCH1H470JT C384	1	10/P							
535	4843413167	CTP-MOF1E104ZT C385	1	10/P							
536	4843413167	CTP-MOF1E104ZT C386	1	10/P							
537	4843413317	CTP-CZCH1H101JT C387	1	10/P							
538	4843413167	CTP-MOF1E104ZT C388	1	10/P							
539	4843413317	CTP-CZCH1H101JT C389	1	10/P							
540	4843413167	CTP-MOF1E104ZT C390	1	10/P							
541	4843413167	CTP-MOF1E104ZT C391	1	10/P							
542	4843413167	CTP-MOF1E104ZT C392	1	10/P							
543	4843413167	CTP-MOF1E104ZT C393	1	10/P							
544	4843413199	CTP-MOCH1H100DT C394	1	10/P							
545	4843413199	CTP-MOCH1H100DT C395	1	10/P							
546	4843413199	CTP-MOCH1H100DT C396	1	10/P							
547	4843413167	CTP-MOF1E104ZT C397	1	10/P							
548	4843413167	CTP-MOF1E104ZT C398	1	10/P							
549	4843413167	CTP-MOF1E104ZT C399	1	10/P							
550	4843413321	CTP-CZCH1H221JT C400	1	10/P							
551	4843413167	CTP-MOF1E104ZT C401	1	10/P							
552	4843413167	CTP-MOF1E104ZT C402	1	10/P							
553	4843413167	CTP-MOF1E104ZT C403	1	10/P							
554	4843413167	CTP-MOF1E104ZT C404	1	10/P							
555	4843413167	CTP-MOF1E104ZT C405	1	10/P							
556	4843413167	CTP-MOF1E104ZT C406	1	10/P							

ITEM NO.	PARTS NO.	PARTS NAME	Q'TY / PAGE	Q'TY / PACK	PIR	BSI NO.	TO	FROM	SERIAL NO.	REMARKS	C
557	4843413321	CTP-CZCH1H221JT C407	1	10/P							
558	4843413167	CTP-MOF1E104ZT C408	1	10/P							
559	4843413313	CTP-CZCH1H470JT C409	1	10/P							
560	4843413313	CTP-CZCH1H470JT C410	1	10/P							
561	4843413313	CTP-CZCH1H470JT C411	1	10/P							
562	4843413313	CTP-CZCH1H470JT C412	1	10/P							
563	4843413313	CTP-CZCH1H470JT C413	1	10/P							
564	4843413313	CTP-CZCH1H470JT C414	1	10/P							
565	4843413321	CTP-CZCH1H221JT C415	1	10/P							
566	4843413167	CTP-MOF1E104ZT C416	1	10/P							
567	4843413167	CTP-MOF1E104ZT C417	1	10/P							
568	4843413167	CTP-MOF1E104ZT C418	1	10/P							
569	4843413167	CTP-MOF1E104ZT C419	1	10/P							
570	4843413167	CTP-MOF1E104ZT C420	1	10/P							
571	4843413167	CTP-MOF1E104ZT C421	1	10/P							
572	4843413167	CTP-MOF1E104ZT C422	1	10/P							
573	4843413313	CTP-CZCH1H470JT C423	1	10/P							
574	4843413167	CTP-MOF1E104ZT C424	1	10/P							
575	4843411997	CTP-MOB1H102KT C425	1	10/P							
576	4843413167	CTP-MOF1E104ZT C426	1	10/P							
577	4843413167	CTP-MOF1E104ZT C427	1	10/P							
578	4843413167	CTP-MOF1E104ZT C428	1	10/P							
579	4843413167	CTP-MOF1E104ZT C429	1	10/P							
580	4843413167	CTP-MOF1E104ZT C430	1	10/P							
581	4843413167	CTP-MOF1E104ZT C431	1	10/P							
582	4843413321	CTP-CZCH1H221JT C432	1	10/P							
583	4843413167	CTP-MOF1E104ZT C433	1	10/P							
584	4843413167	CTP-MOF1E104ZT C434	1	10/P							
585	4843413167	CTP-MOF1E104ZT C435	1	10/P							
586	4843413321	CTP-CZCH1H221JT C436	1	10/P							
587	4843413167	CTP-MOF1E104ZT C437	1	10/P							
588	4843413321	CTP-CZCH1H221JT C438	1	10/P							
589	4843413167	CTP-MOF1E104ZT C439	1	10/P							
590	4843413167	CTP-MOF1E104ZT C440	1	10/P							
591	4843413317	CTP-CZCH1H101JT C441	1	10/P							

ITEM NO.	PARTS NO.	PARTS NAME	Q'TY / PAGE	Q'TY / PACK	PIR	BSI NO.	TO	FROM	SERIAL NO.	REMARKS	C
592	4843413167	CTP-MOF1E104ZT C442	1	10/P							
593	4843414115	CTP-KOBJ1A224KT C443	1	10/P							
594	4843413167	CTP-MOF1E104ZT C444	1	10/P							
595	4843413321	CTP-CZCH1H221JT C445	1	10/P							
596	4843413321	CTP-CZCH1H221JT C446	1	10/P							
597	4843413321	CTP-CZCH1H221JT C447	1	10/P							
598	4843413321	CTP-CZCH1H221JT C448	1	10/P							
599	4843413321	CTP-CZCH1H221JT C449	1	10/P							
600	4843413321	CTP-CZCH1H221JT C450	1	10/P							
601	4843413321	CTP-CZCH1H221JT C451	1	10/P							
602	4843413321	CTP-CZCH1H221JT C452	1	10/P							
603	4843413321	CTP-CZCH1H221JT C453	1	10/P							
604	4843413321	CTP-CZCH1H221JT C454	1	10/P							
605	4843413167	CTP-MOF1E104ZT C455	1	10/P							
606	4843413321	CTP-CZCH1H221JT C456	1	10/P							
607	4843413167	CTP-MOF1E104ZT C457	1	10/P							
610	4843413167	CTP-MOF1E104ZT C460	1	10/P							
611	4843413321	CTP-CZCH1H221JT C461	1	10/P							
612	4843413167	CTP-MOF1E104ZT C462	1	10/P							
613	4843413321	CTP-CZCH1H221JT C463	1	10/P							
614	4843413321	CTP-CZCH1H221JT C464	1	10/P							
615	4843413321	CTP-CZCH1H221JT C465	1	10/P							
616	4843413167	CTP-MOF1E104ZT C466	1	10/P							
617	4843413321	CTP-CZCH1H221JT C467	1	10/P							
618	4843413167	CTP-MOF1E104ZT C468	1	10/P							
619	4843413321	CTP-CZCH1H221JT C469	1	10/P							
620	4843413167	CTP-MOF1E104ZT C470	1	10/P							
621	4843413321	CTP-CZCH1H221JT C471	1	10/P							
622	4843413167	CTP-MOF1E104ZT C472	1	10/P							
623	4843413321	CTP-CZCH1H221JT C473	1	10/P							
624	4843413167	CTP-MOF1E104ZT C474	1	10/P							
625	4843413167	CTP-MOF1E104ZT C475	1	10/P							
626	4843413167	CTP-MOF1E104ZT C476	1	10/P							
628	4843413167	CTP-MOF1E104ZT C478	1	10/P							
629	4843413321	CTP-CZCH1H221JT C479	1	10/P							

ITEM NO.	PARTS NO.	PARTS NAME	Q'TY / PAGE	Q'TY / PACK	PIR	BSI NO.	TO	FROM	SERIAL NO.	REMARKS	C
630	4843413167	CTP-MOF1E104ZT C480	1	10/P							
631	4843413167	CTP-MOF1E104ZT C481	1	10/P							
632	4843413321	CTP-CZCH1H221JT C482	1	10/P							
633	4843413321	CTP-CZCH1H221JT C483	1	10/P							
651	3037150952	D-1SS190 (TE85L) D1	1	5/P							
652	3037153902	D-1SS294 (TE85R) D2	1	5/P							
653	3037153902	D-1SS294 (TE85R) D3	1	5/P							
654	3037150952	D-1SS190 (TE85L) D4	1	5/P							
655	3037154602	D-1SS319 (TE85R) D5	1	5/P							
656	3037153902	D-1SS294 (TE85R) D6	1	5/P							
657	3037153902	D-1SS294 (TE85R) D7	1	5/P							
663	4843309882	J-DHBRD30-S13N4 CN3	1	1/P							
664	4843309905	J-B26B-PHDSS CN4	1	1/P							
665	4843309885	J-DHBRK100S13NN CN5	1	1/P							
666	4843309891	J-52368-1001 CN6	1	1/P							
668	4843307788	J-53313-3415 CN8	1	5/P							
669	4843307785	J-53313-2615 CN9	1	5/P							
670	4843309883	J-DHBRD50-S13N4 CN10	1	1/P							
671B	4843307793	J-174215-1 CN11	1	1/P	A	JG01C317				DP2000/2500	
672	4843308501	J-DHBPB050S131N CN12	1	1/P							
673	4843308501	J-DHBPB050S131N CN13	1	1/P							
674	4843309954	J-1B100-6102JN CN14	1	1/P							
675	4843309903	J-DHBPB100S13NN CN15	1	1/P							
676B	4843307778	J-53313-1215 CN16	1	5/P	A	JG01C317				DP2000/2500	
677	4843306504	J-53253-1010 CN17	1	10/P							
678	4843309906	J-B8B-PH-K-S CN18	1	1/P							







ITEM NO.	PARTS NO.	PARTS NAME	Q'TY / PAGE	Q'TY / PACK	PIR	BSI NO.	TO	FROM	SERIAL NO.	REMARKS	C
11	4843077282	RTP-4J2A103JDT	1	10/P							
12	4843077282	R1 RTP-4J2A103JDT	1	10/P							
13	4843077282	R2 RTP-4J2A103JDT	1	10/P							
14	4843077282	R3 RTP-4J2A103JDT	1	10/P							
15	4843077282	R4 RTP-4J2A103JDT	1	10/P							
16	4843077282	R5 RTP-4J2A103JDT	1	10/P							
17	4843077282	R6 RTP-4J2A103JDT	1	10/P							
18	4843077282	R7 RTP-4J2A103JDT	1	10/P							
19	4843077282	R8 RTP-4J2A103JDT	1	10/P							
20	4843077282	R9 RTP-4J2A103JDT	1	10/P							
21	4843077282	R10 RTP-4J2A103JDT	1	10/P							
22	4843077282	R11 RTP-4J2A103JDT	1	10/P							
23	4843077282	R12 RTP-4J2A103JDT	1	10/P							
24	4843077282	R13 RTP-4J2A103JDT	1	10/P							
25	4843077282	R14 RTP-4J2A103JDT	1	10/P							
26	4843077982	R15 RTP-4H1J3301FDT	1	10/P							
27	4843077282	R16 RTP-4J2A103JDT	1	10/P							
28	4843077846	R17 RTP-4J2A330JDT	1	10/P							
29	4843077282	R18 RTP-4J2A103JDT	1	10/P							
30	4843077282	R19 RTP-4J2A103JDT	1	10/P							
31	4843077282	R20 RTP-4J2A103JDT	1	10/P							
32	4843077282	R21 RTP-4J2A103JDT	1	10/P							
33	4843077282	R22 RTP-4J2A103JDT	1	10/P							
34	4843077282	R23 RTP-4J2A103JDT	1	10/P							
35	4843077282	R24 RTP-4J2A103JDT	1	10/P							
36	4843077282	R25 RTP-4J2A103JDT	1	10/P							
37	4843077846	R26 RTP-4J2A330JDT	1	10/P							
38	4843077282	R27 RTP-4J2A103JDT	1	10/P							
39	4843077846	R28 RTP-4J2A330JDT	1	10/P							
40	4843077342	R29 RTP-4J2A101JDT	1	10/P							
41	4843077846	R30 RTP-4J2A330JDT	1	10/P							
42	4843077408	R31 RTP-4J2A473JDT	1	10/P							
44	4843077483	R32 RTP-4J2A470JDT	1	10/P							
45	4843077282	R33 RTP-4J2A103JDT	1	10/P							
46	4843077846	R34 RTP-4J2A330JDT	1	10/P							
		R35									
		R36									

ITEM NO.	PARTS NO.	PARTS NAME	Q'TY / PAGE	Q'TY / PACK	PIR	BSI NO.	TO	FROM	SERIAL NO.	REMARKS	C
47	4843077282	RTP-4J2A103JDT R37	1	10/P	F	JG01B232					
47A	4843077282	RTP-4J2A103JDT R37	1	10/P		G01C317		47		DP1600	
48	4843077282	RTP-4J2A103JDT R38	1	10/P							
50	4843077989	RTP-5Z2E000JDT R40	1	10/P			50A				
51	4843077846	RTP-4J2A330JDT R41	1	10/P							
52	4843077846	RTP-4J2A330JDT R42	1	10/P							
53	4843077846	RTP-4J2A330JDT R43	1	10/P							
54	4843077846	RTP-4J2A330JDT R44	1	10/P							
55	4843077846	RTP-4J2A330JDT R45	1	10/P							
56	4843077846	RTP-4J2A330JDT R46	1	10/P							
57	4843077846	RTP-4J2A330JDT R47	1	10/P							
58	4843077846	RTP-4J2A330JDT R48	1	10/P							
59	4843077846	RTP-4J2A330JDT R49	1	10/P							
60	4843077282	RTP-4J2A103JDT R50	1	10/P							
61	4843077282	RTP-4J2A103JDT R51	1	10/P							
62	4843077282	RTP-4J2A103JDT R52	1	10/P							
63	4843077282	RTP-4J2A103JDT R53	1	10/P							
64	4843077282	RTP-4J2A103JDT R54	1	10/P							
65	4843077282	RTP-4J2A103JDT R55	1	10/P							
66	4843077282	RTP-4J2A103JDT R56	1	10/P							
67	4843077282	RTP-4J2A103JDT R57	1	10/P							
68	4843077282	RTP-4J2A103JDT R58	1	10/P							
69	4843077846	RTP-4J2A330JDT R59	1	10/P							
70	4843077846	RTP-4J2A330JDT R60	1	10/P							
71	4843077846	RTP-4J2A330JDT R61	1	10/P							
72	4843077846	RTP-4J2A330JDT R62	1	10/P							
73	4843077846	RTP-4J2A330JDT R63	1	10/P							
74	4843077846	RTP-4J2A330JDT R64	1	10/P							
75	4843077846	RTP-4J2A330JDT R65	1	10/P							
76	4843077846	RTP-4J2A330JDT R66	1	10/P							
77	4843077846	RTP-4J2A330JDT R67	1	10/P							
80	4843077989	RTP-5Z2E000JDT R70	1	10/P			80A				
81	4843076858	RTP-4N1JR50JDT R71	1	10/P							
82	4843077322	RTP-4J2A102JDT R72	1	10/P							
83	4843077282	RTP-4J2A103JDT R73	1	10/P							

ITEM NO.	PARTS NO.	PARTS NAME	Q'TY / PAGE	Q'TY / PACK	PIR	BSI NO.	TO	FROM	SERIAL NO.	REMARKS	C
84	4843077846	RTP-4J2A330JDT R74	1	10/P							
85	4843077483	RTP-4J2A470JDT R75	1	10/P							
86	4843077483	RTP-4J2A470JDT R76	1	10/P							
87	4843077483	RTP-4J2A470JDT R77	1	10/P							
88	4843077483	RTP-4J2A470JDT R78	1	10/P							
89	4843077846	RTP-4J2A330JDT R79	1	10/P							
90	4843077282	RTP-4J2A103JDT R80	1	10/P							
91	4843077282	RTP-4J2A103JDT R81	1	10/P							
93	4843076858	RTP-4N1JR50JDT R83	1	10/P							
94	4843077483	RTP-4J2A470JDT R84	1	10/P							
95	4843077483	RTP-4J2A470JDT R85	1	10/P							
96	4843077483	RTP-4J2A470JDT R86	1	10/P							
97	4843077483	RTP-4J2A470JDT R87	1	10/P							
98	4843077483	RTP-4J2A470JDT R88	1	10/P							
99	4843077483	RTP-4J2A470JDT R89	1	10/P							
100	4843077483	RTP-4J2A470JDT R90	1	10/P							
101	4843077483	RTP-4J2A470JDT R91	1	10/P							
102	4843077846	RTP-4J2A330JDT R92	1	10/P							
103	4843077282	RTP-4J2A103JDT R93	1	10/P							
104	4843077342	RTP-4J2A101JDT R94	1	10/P							
105	4843077282	RTP-4J2A103JDT R95	1	10/P							
106	4843077887	RTP-4J2A151JDF R96	1	10/P							
107	4843077322	RTP-4J2A102JDT R97	1	10/P							
108	4843077887	RTP-4J2A151JDF R98	1	10/P							
109	4843077282	RTP-4J2A103JDT R99	1	10/P							
110	4843077282	RTP-4J2A103JDT R100	1	10/P							
111	4843077282	RTP-4J2A103JDT R101	1	10/P							
112	4843077282	RTP-4J2A103JDT R102	1	10/P							
113	4843077483	RTP-4J2A470JDT R103	1	10/P							
114	4843077483	RTP-4J2A470JDT R104	1	10/P							
115	4843077483	RTP-4J2A470JDT R105	1	10/P							
116	4843077483	RTP-4J2A470JDT R106	1	10/P							
117	4843077483	RTP-4J2A470JDT R107	1	10/P							
118	4843077483	RTP-4J2A470JDT R108	1	10/P							
119	4843077483	RTP-4J2A470JDT R109	1	10/P							

ITEM NO.	PARTS NO.	PARTS NAME	Q'TY / PAGE	Q'TY / PACK	PIR	BSI NO.	TO	FROM	SERIAL NO.	REMARKS	C
120	4843077483	RTP-4J2A470JDT R110	1	10/P							
121	4843077846	RTP-4J2A330JDT R111	1	10/P							
122	4843077282	RTP-4J2A103JDT R112	1	10/P							
123	4843077846	RTP-4J2A330JDT R113	1	10/P							
124	4843077282	RTP-4J2A103JDT R114	1	10/P							
125	4843076863	RTP-4J2A123JDT R115	1	10/P							
126	4843077282	RTP-4J2A103JDT R116	1	10/P							
127	4843077846	RTP-4J2A330JDT R117	1	10/P							
128	4843077846	RTP-4J2A330JDT R118	1	10/P							
129	4843077282	RTP-4J2A103JDT R119	1	10/P							
130	4843077408	RTP-4J2A473JDT R120	1	10/P							
131	4843077846	RTP-4J2A330JDT R121	1	10/P							
132	4843077322	RTP-4J2A102JDT R122	1	10/P							
133	4843077348	RTP-4J2A472JDT R123	1	10/P							
134	4843077342	RTP-4J2A101JDT R124	1	10/P							
135	4843077887	RTP-4J2A151JDF R125	1	10/P							
136	4843077846	RTP-4J2A330JDT R126	1	10/P							
137	4843077846	RTP-4J2A330JDT R127	1	10/P							
138	4843077846	RTP-4J2A330JDT R128	1	10/P							
139	4843077846	RTP-4J2A330JDT R129	1	10/P							
140	4843077846	RTP-4J2A330JDT R130	1	10/P							
141	4843077846	RTP-4J2A330JDT R131	1	10/P							
142	4843077846	RTP-4J2A330JDT R132	1	10/P			142A				
143	4843077342	RTP-4J2A101JDT R133	1	10/P							
144	4843077342	RTP-4J2A101JDT R134	1	10/P							
145	4843077342	RTP-4J2A101JDT R135	1	10/P							
146	4843077844	RTP-4J2A220JDT R136	1	10/P							
147	4843077844	RTP-4J2A220JDT R137	1	10/P							
149	4843076858	RTP-4N1JR50JDT R139	1	10/P			149A				
150	4843077282	RTP-4J2A103JDT R140	1	10/P							
151	4843077342	RTP-4J2A101JDT R141	1	10/P							
152	4843077348	RTP-4J2A472JDT R142	1	10/P							
153	4843077846	RTP-4J2A330JDT R143	1	10/P							
154	4843077844	RTP-4J2A220JDT R144	1	10/P							
155	4843077408	RTP-4J2A473JDT R145	1	10/P							

ITEM NO.	PARTS NO.	PARTS NAME	Q'TY / PAGE	Q'TY / PACK	PI	R	BSI NO.	TO	FROM	SERIAL NO.	REMARKS	C
156	4843077485	RTP-4J2A104JDT R146	1	10/P								
157	4843077408	RTP-4J2A473JDT R147	1	10/P								
158	4843077342	RTP-4J2A101JDT R148	1	10/P								
159	4843077342	RTP-4J2A101JDT R149	1	10/P								
160	4843077342	RTP-4J2A101JDT R150	1	10/P								
161	4843077342	RTP-4J2A101JDT R151	1	10/P								
162	4843077342	RTP-4J2A101JDT R152	1	10/P								
163	4843077408	RTP-4J2A473JDT R153	1	10/P								
164	4843077408	RTP-4J2A473JDT R154	1	10/P								
165	4843077342	RTP-4J2A101JDT R155	1	10/P								
166	4843077408	RTP-4J2A473JDT R156	1	10/P								
167	4843077408	RTP-4J2A473JDT R157	1	10/P								
168	4843077282	RTP-4J2A103JDT R158	1	10/P								
169	4843077840	RTP-4J2A100JDT R159	1	10/P				169A				
170	4843077840	RTP-4J2A100JDT R160	1	10/P								
171	4843077840	RTP-4J2A100JDT R161	1	10/P				171A				
173	4843077840	RTP-4J2A100JDT R163	1	10/P								
174	4843077840	RTP-4J2A100JDT R164	1	10/P				174A				
175	4843077846	RTP-4J2A330JDT R165	1	10/P								
176	4843077846	RTP-4J2A330JDT R166	1	10/P								
177	4843077846	RTP-4J2A330JDT R167	1	10/P								
178	4843077342	RTP-4J2A101JDT R168	1	10/P								
179	4843077348	RTP-4J2A472JDT R169	1	10/P								
180	4843077348	RTP-4J2A472JDT R170	1	10/P								
182	4843076858	RTP-4N1JR50JDT R172	1	10/P				182A				
183	4843077348	RTP-4J2A472JDT R173	1	10/P								
184	4843077348	RTP-4J2A472JDT R174	1	10/P								
185	4843077282	RTP-4J2A103JDT R175	1	10/P								
188	4843077485	RTP-4J2A104JDT R178	1	10/P								
189	4843077485	RTP-4J2A104JDT R179	1	10/P								
190	4843077408	RTP-4J2A473JDT R180	1	10/P								
191	4843077408	RTP-4J2A473JDT R181	1	10/P								
193	4843077475	RTP-4H1J2200FDT R183	1	10/P								
194	4843077342	RTP-4J2A101JDT R184	1	10/P								
195	4843077342	RTP-4J2A101JDT R185	1	10/P								

ITEM NO.	PARTS NO.	PARTS NAME	Q'TY / PAGE	Q'TY / PACK	PIR	BSI NO.	TO	FROM	SERIAL NO.	REMARKS	C
196	4843077342	RTP-4J2A101JDT R186	1	10/P							
197	4843077342	RTP-4J2A101JDT R187	1	10/P							
198	4843077342	RTP-4J2A101JDT R188	1	10/P							
199	4843077342	RTP-4J2A101JDT R189	1	10/P							
200	4843077342	RTP-4J2A101JDT R190	1	10/P							
201	4843077342	RTP-4J2A101JDT R191	1	10/P							
202	4843077846	RTP-4J2A330JDT R192	1	10/P							
203	4843077846	RTP-4J2A330JDT R193	1	10/P							
204	4843077846	RTP-4J2A330JDT R194	1	10/P							
205	4843077846	RTP-4J2A330JDT R195	1	10/P							
206	4843077846	RTP-4J2A330JDT R196	1	10/P							
207	4843077846	RTP-4J2A330JDT R197	1	10/P							
208	4843077846	RTP-4J2A330JDT R198	1	10/P							
209	4843077846	RTP-4J2A330JDT R199	1	10/P							
210	4843077846	RTP-4J2A330JDT R200	1	10/P							
211	4843077846	RTP-4J2A330JDT R201	1	10/P							
212	4843077342	RTP-4J2A101JDT R202	1	10/P							
213	4843077342	RTP-4J2A101JDT R203	1	10/P							
214	4843077342	RTP-4J2A101JDT R204	1	10/P							
215	4843077282	RTP-4J2A103JDT R205	1	10/P							
216	4843077282	RTP-4J2A103JDT R206	1	10/P							
217	4843077844	RTP-4J2A220JDT R207	1	10/P							
218	4843077844	RTP-4J2A220JDT R208	1	10/P							
219	4843077483	RTP-4J2A470JDT R209	1	10/P							
220	4843077844	RTP-4J2A220JDT R210	1	10/P							
221	4843077282	RTP-4J2A103JDT R211	1	10/P							
222	4843077408	RTP-4J2A473JDT R212	1	10/P							
223	4843077408	RTP-4J2A473JDT R213	1	10/P							
224	4843077408	RTP-4J2A473JDT R214	1	10/P							
225	4843077322	RTP-4J2A102JDT R215	1	10/P							
226	4843077282	RTP-4J2A103JDT R216	1	10/P							
227	4843077408	RTP-4J2A473JDT R217	1	10/P							
228	4843077483	RTP-4J2A470JDT R218	1	10/P							
229	4843077483	RTP-4J2A470JDT R219	1	10/P							
230	4843077483	RTP-4J2A470JDT R220	1	10/P							

ITEM NO.	PARTS NO.	PARTS NAME	Q'TY / PAGE	Q'TY / PACK	P	I	R	BSI NO.	TO	FROM	SERIAL NO.	REMARKS	C
231	4843077483	RTP-4J2A470JDT R221	1	10/P									
232	4843077483	RTP-4J2A470JDT R222	1	10/P									
233	4843077483	RTP-4J2A470JDT R223	1	10/P									
234	4843077483	RTP-4J2A470JDT R224	1	10/P									
235	4843077483	RTP-4J2A470JDT R225	1	10/P									
236	4843077846	RTP-4J2A330JDT R226	1	10/P									
237	4843077846	RTP-4J2A330JDT R227	1	10/P									
238	4843077846	RTP-4J2A330JDT R228	1	10/P									
239	4843077846	RTP-4J2A330JDT R229	1	10/P									
240	4843077846	RTP-4J2A330JDT R230	1	10/P									
241	4843077846	RTP-4J2A330JDT R231	1	10/P									
242	4843077840	RTP-4J2A100JDT R232	1	10/P									
243	4843077840	RTP-4J2A100JDT R233	1	10/P									
244	4843077840	RTP-4J2A100JDT R234	1	10/P									
245	4843077840	RTP-4J2A100JDT R235	1	10/P									
246	4843077840	RTP-4J2A100JDT R236	1	10/P									
247	4843077840	RTP-4J2A100JDT R237	1	10/P									
248	4843077342	RTP-4J2A101JDT R238	1	10/P									
249	4843077282	RTP-4J2A103JDT R239	1	10/P									
251	4843077342	RTP-4J2A101JDT R241	1	10/P									
252	4843077846	RTP-4J2A330JDT R242	1	10/P									
253	4843077846	RTP-4J2A330JDT R243	1	10/P									
254	4843077348	RTP-4J2A472JDT R244	1	10/P									
256	4843077408	RTP-4J2A473JDT R246	1	10/P					256A				
257	4843077846	RTP-4J2A330JDT R247	1	10/P									
258	4843077846	RTP-4J2A330JDT R248	1	10/P									
259	4843077846	RTP-4J2A330JDT R249	1	10/P									
260	4843077846	RTP-4J2A330JDT R250	1	10/P									
261	4843077846	RTP-4J2A330JDT R251	1	10/P									
262	4843077846	RTP-4J2A330JDT R252	1	10/P									
263	4843077846	RTP-4J2A330JDT R253	1	10/P									
264	4843077846	RTP-4J2A330JDT R254	1	10/P									
265	4843077846	RTP-4J2A330JDT R255	1	10/P									
266	4843077846	RTP-4J2A330JDT R256	1	10/P									
267	4843077846	RTP-4J2A330JDT R257	1	10/P									

ITEM NO.	PARTS NO.	PARTS NAME	Q'TY / PAGE	Q'TY / PACK	PIR	BSI NO.	TO	FROM	SERIAL NO.	REMARKS	C
268	4843077846	RTP-4J2A330JDT R258	1	10/P							
269	4843077846	RTP-4J2A330JDT R259	1	10/P							
270	4843077846	RTP-4J2A330JDT R260	1	10/P							
271	4843077846	RTP-4J2A330JDT R261	1	10/P							
272	4843077846	RTP-4J2A330JDT R262	1	10/P							
273	4843077282	RTP-4J2A103JDT R263	1	10/P							
274	4843077342	RTP-4J2A101JDT R264	1	10/P							
275	4843077342	RTP-4J2A101JDT R265	1	10/P							
276	4843077342	RTP-4J2A101JDT R266	1	10/P							
277	4843077840	RTP-4J2A100JDT R267	1	10/P							
278	4843077282	RTP-4J2A103JDT R268	1	10/P							
279	4843077282	RTP-4J2A103JDT R269	1	10/P							
280	4843077282	RTP-4J2A103JDT R270	1	10/P							
281	4843077846	RTP-4J2A330JDT R271	1	10/P							
282	4843077846	RTP-4J2A330JDT R272	1	10/P							
283	4843077846	RTP-4J2A330JDT R273	1	10/P							
284	4843077846	RTP-4J2A330JDT R274	1	10/P							
285	4843077408	RTP-4J2A473JDT R275	1	10/P							
286	4843077282	RTP-4J2A103JDT R276	1	10/P							
287	4843077846	RTP-4J2A330JDT R277	1	10/P							
288	4843077282	RTP-4J2A103JDT R278	1	10/P							
289	4843077846	RTP-4J2A330JDT R279	1	10/P			289A				
290	4843077408	RTP-4J2A473JDT R280	1	10/P							
291	4843077408	RTP-4J2A473JDT R281	1	10/P							
292	4843077342	RTP-4J2A101JDT R282	1	10/P							
293	4843077282	RTP-4J2A103JDT R283	1	10/P							
294	4843077408	RTP-4J2A473JDT R284	1	10/P							
295	4843077282	RTP-4J2A103JDT R285	1	10/P							
296	4843077846	RTP-4J2A330JDT R286	1	10/P							
297	4843077282	RTP-4J2A103JDT R287	1	10/P							
298	4843077342	RTP-4J2A101JDT R288	1	10/P							
299	4843077342	RTP-4J2A101JDT R289	1	10/P							
300	4843077408	RTP-4J2A473JDT R290	1	10/P			300A				
303	4843077846	RTP-4J2A330JDT R293	1	10/P							
304	4843077846	RTP-4J2A330JDT R294	1	10/P							



ITEM NO.	PARTS NO.	PARTS NAME	Q'TY / PAGE	Q'TY / PACK	PIR	BSI NO.	TO	FROM	SERIAL NO.	REMARKS	C
305	4843077846	RTP-4J2A330JDT R295	1	10/P							
306	4843077846	RTP-4J2A330JDT R296	1	10/P							
307	4843077846	RTP-4J2A330JDT R297	1	10/P							
308	4843077846	RTP-4J2A330JDT R298	1	10/P							
309	4843077846	RTP-4J2A330JDT R299	1	10/P							
310	4843077846	RTP-4J2A330JDT R300	1	10/P							
311	4843077846	RTP-4J2A330JDT R301	1	10/P							
312	4843077846	RTP-4J2A330JDT R302	1	10/P							
313	4843077846	RTP-4J2A330JDT R303	1	10/P							
314	4843077846	RTP-4J2A330JDT R304	1	10/P							
315	4843077846	RTP-4J2A330JDT R305	1	10/P							
316	4843077846	RTP-4J2A330JDT R306	1	10/P							
317	4843077846	RTP-4J2A330JDT R307	1	10/P							
318	4843077846	RTP-4J2A330JDT R308	1	10/P							
319B	4843076858	RTP-4N1JR50JDT R309	1	10/P	A	JG01C317				DP2000/2500	
320B	4843076858	RTP-4N1JR50JDT R310	1	10/P	A	JG01C317				DP2000/2500	
321	4843077282	RTP-4J2A103JDT R311	1	10/P							
322	4843077846	RTP-4J2A330JDT R312	1	10/P							
323	4843077282	RTP-4J2A103JDT R313	1	10/P							
324	4843077846	RTP-4J2A330JDT R314	1	10/P							
325	4843077282	RTP-4J2A103JDT R315	1	10/P							
326	4843077846	RTP-4J2A330JDT R316	1	10/P							
327	4843077282	RTP-4J2A103JDT R317	1	10/P							
328	4843077846	RTP-4J2A330JDT R318	1	10/P							
329	4843077282	RTP-4J2A103JDT R319	1	10/P							
330	4843077282	RTP-4J2A103JDT R320	1	10/P							
331	4843077846	RTP-4J2A330JDT R321	1	10/P							
332	4843077282	RTP-4J2A103JDT R322	1	10/P							
333	4843077846	RTP-4J2A330JDT R323	1	10/P							
334	4843077282	RTP-4J2A103JDT R324	1	10/P							
335	4843077846	RTP-4J2A330JDT R325	1	10/P							
336	4843077282	RTP-4J2A103JDT R326	1	10/P							
337	4843077282	RTP-4J2A103JDT R327	1	10/P							
338	4843077282	RTP-4J2A103JDT R328	1	10/P							
339	4843076858	RTP-4N1JR50JDT R329	1	10/P			339A				

ITEM NO.	PARTS NO.	PARTS NAME	Q'TY / PAGE	Q'TY / PACK	PIR	BSI NO.	TO	FROM	SERIAL NO.	REMARKS	C
340	4843076858	RTP-4N1JR50JDT R330	1	10/P							
341	4843076858	RTP-4N1JR50JDT R331	1	10/P			341A				
342	4843077475	RTP-4H1J2200FDT R332	1	10/P							
343	4843077282	RTP-4J2A103JDT R333	1	10/P							
344	4843077282	RTP-4J2A103JDT R334	1	10/P							
345	4843077817	RTP-4J2A512JDT R335	1	10/P							
346	4843077347	RTP-4J2A222JDT R336	1	10/P							
347	4843077817	RTP-4J2A512JDT R337	1	10/P							
348	4843077282	RTP-4J2A103JDT R338	1	10/P	F	JG01B232	348A				
348A	4843077282	RTP-4J2A103JDT R338	1	10/P		G01C317		348		DP1600	
348C	4843077282	RTP-4J2A103JDT R338	1	10/P	A	JG01C317				DP2500	
350	4843077893	RTP-4J2A564JDT R340	1	10/P							
351	4843077893	RTP-4J2A564JDT R341	1	10/P							
352	4843077893	RTP-4J2A564JDT R342	1	10/P							
353	4843077846	RTP-4J2A330JDT R343	1	10/P							
354	4843077846	RTP-4J2A330JDT R344	1	10/P							
355	4843077846	RTP-4J2A330JDT R345	1	10/P							
356	4843077846	RTP-4J2A330JDT R346	1	10/P							
357	4843077846	RTP-4J2A330JDT R347	1	10/P							
358	4843077846	RTP-4J2A330JDT R348	1	10/P							
359	4843077846	RTP-4J2A330JDT R349	1	10/P							
360	4843077846	RTP-4J2A330JDT R350	1	10/P							
361	4843077846	RTP-4J2A330JDT R351	1	10/P							
362	4843077846	RTP-4J2A330JDT R352	1	10/P							
363	4843077846	RTP-4J2A330JDT R353	1	10/P							
364	4843077846	RTP-4J2A330JDT R354	1	10/P							
365	4843077846	RTP-4J2A330JDT R355	1	10/P							
366	4843077846	RTP-4J2A330JDT R356	1	10/P							
367	4843077846	RTP-4J2A330JDT R357	1	10/P							
368	4843077846	RTP-4J2A330JDT R358	1	10/P							
369	4843077846	RTP-4J2A330JDT R359	1	10/P							
370	4843077846	RTP-4J2A330JDT R360	1	10/P							
371	4843077846	RTP-4J2A330JDT R361	1	10/P							
372	4843077846	RTP-4J2A330JDT R362	1	10/P							
373	4843077846	RTP-4J2A330JDT R363	1	10/P							

ITEM NO.	PARTS NO.	PARTS NAME	Q'TY / PAGE	Q'TY / PACK	PIR	BSI NO.	TO	FROM	SERIAL NO.	REMARKS	C
374	4843077846	RTP-4J2A330JDT R364	1	10/P							
375	4843077846	RTP-4J2A330JDT R365	1	10/P							
376	4843077846	RTP-4J2A330JDT R366	1	10/P							
377	4843077846	RTP-4J2A330JDT R367	1	10/P							
378	4843077846	RTP-4J2A330JDT R368	1	10/P							
379	4843077846	RTP-4J2A330JDT R369	1	10/P							
380	4843077846	RTP-4J2A330JDT R370	1	10/P							
381	4843077408	RTP-4J2A473JDT R371	1	10/P							
382	4843077408	RTP-4J2A473JDT R372	1	10/P							
383	4843077408	RTP-4J2A473JDT R373	1	10/P							
384	4843077408	RTP-4J2A473JDT R374	1	10/P							
385	4843077408	RTP-4J2A473JDT R375	1	10/P							
386	4843077408	RTP-4J2A473JDT R376	1	10/P							
387	4843077408	RTP-4J2A473JDT R377	1	10/P							
388	4843077408	RTP-4J2A473JDT R378	1	10/P							
389	4843077282	RTP-4J2A103JDT R379	1	10/P							
390	4843077282	RTP-4J2A103JDT R380	1	10/P							
391	4843076861	RTP-4J2A332JDT R381	1	10/P							
392	4843076861	RTP-4J2A332JDT R382	1	10/P							
393	4843077342	RTP-4J2A101JDT R383	1	10/P							
394	4843077342	RTP-4J2A101JDT R384	1	10/P							
395	4843077342	RTP-4J2A101JDT R385	1	10/P							
396	4843077342	RTP-4J2A101JDT R386	1	10/P							
397	4843077342	RTP-4J2A101JDT R387	1	10/P							
398	4843077342	RTP-4J2A101JDT R388	1	10/P							
399	4843077846	RTP-4J2A330JDT R389	1	10/P							
400	4843077342	RTP-4J2A101JDT R390	1	10/P							
401	4843077846	RTP-4J2A330JDT R391	1	10/P							
402	4843077846	RTP-4J2A330JDT R392	1	10/P							
403	4843077846	RTP-4J2A330JDT R393	1	10/P							
404	4843077846	RTP-4J2A330JDT R394	1	10/P							
405	4843077846	RTP-4J2A330JDT R395	1	10/P							
406	4843077846	RTP-4J2A330JDT R396	1	10/P							
407	4843077846	RTP-4J2A330JDT R397	1	10/P							
408	4843077846	RTP-4J2A330JDT R398	1	10/P							

ITEM NO.	PARTS NO.	PARTS NAME	Q'TY / PAGE	Q'TY / PACK	PIR	BSI NO.	TO	FROM	SERIAL NO.	REMARKS	C
409	4843077846	RTP-4J2A330JDT R399	1	10/P							
410	4843077846	RTP-4J2A330JDT R400	1	10/P							
411	4843077846	RTP-4J2A330JDT R401	1	10/P							
412	4843077846	RTP-4J2A330JDT R402	1	10/P							
413	4843077846	RTP-4J2A330JDT R403	1	10/P							
414	4843077846	RTP-4J2A330JDT R404	1	10/P							
415	4843077846	RTP-4J2A330JDT R405	1	10/P							
416	4843077846	RTP-4J2A330JDT R406	1	10/P							
417	4843077846	RTP-4J2A330JDT R407	1	10/P							
418	4843077846	RTP-4J2A330JDT R408	1	10/P							
419	4843077846	RTP-4J2A330JDT R409	1	10/P							
420	4843077846	RTP-4J2A330JDT R410	1	10/P							
421	4843077846	RTP-4J2A330JDT R411	1	10/P							
422	4843077846	RTP-4J2A330JDT R412	1	10/P							
423	4843077846	RTP-4J2A330JDT R413	1	10/P							
424	4843077846	RTP-4J2A330JDT R414	1	10/P							
425	4843077846	RTP-4J2A330JDT R415	1	10/P							
426	4843077846	RTP-4J2A330JDT R416	1	10/P							
427	4843077846	RTP-4J2A330JDT R417	1	10/P							
428	4843077846	RTP-4J2A330JDT R418	1	10/P							
429	4843077846	RTP-4J2A330JDT R419	1	10/P							
430	4843077846	RTP-4J2A330JDT R420	1	10/P							
431	4843077846	RTP-4J2A330JDT R421	1	10/P							
432	4843077846	RTP-4J2A330JDT R422	1	10/P							
433	4843077846	RTP-4J2A330JDT R423	1	10/P							
434	4843077846	RTP-4J2A330JDT R424	1	10/P							
435	4843077846	RTP-4J2A330JDT R425	1	10/P							
436	4843077846	RTP-4J2A330JDT R426	1	10/P							
437	4843077996	RTP-4J2A680JDT R427	1	10/P							
438	4843077846	RTP-4J2A330JDT R428	1	10/P							
439	4843077846	RTP-4J2A330JDT R429	1	10/P							
440	4843077846	RTP-4J2A330JDT R430	1	10/P							
441	4843077846	RTP-4J2A330JDT R431	1	10/P							
442	4843077846	RTP-4J2A330JDT R432	1	10/P							
443	4843077846	RTP-4J2A330JDT R433	1	10/P							

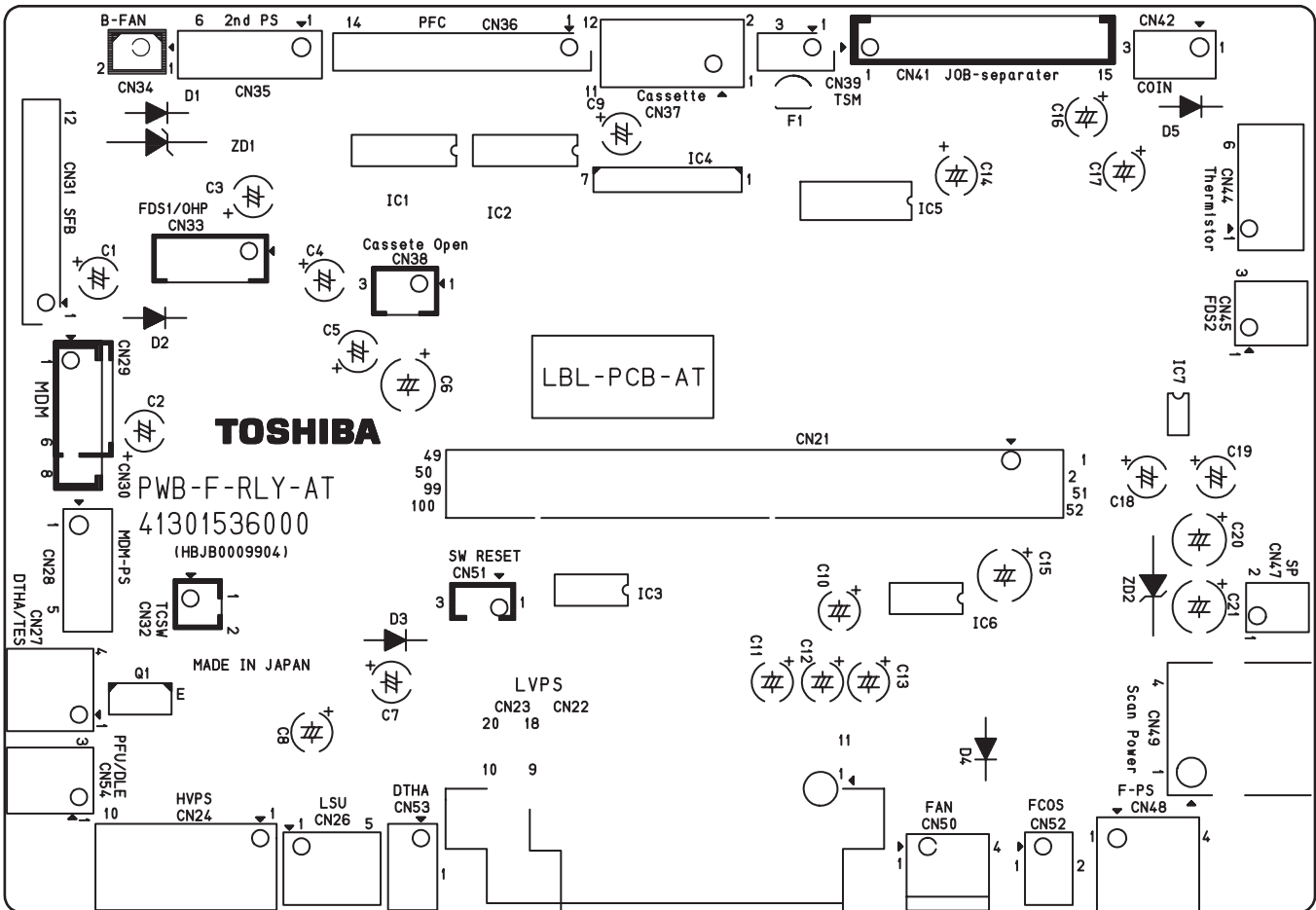
ITEM NO.	PARTS NO.	PARTS NAME	Q'TY / PAGE	Q'TY / PACK	PIR	BSI NO.	TO	FROM	SERIAL NO.	REMARKS	C
444	4843077846	RTP-4J2A330JDT R434	1	10/P							
445	4843077846	RTP-4J2A330JDT R435	1	10/P							
446	4843077846	RTP-4J2A330JDT R436	1	10/P							
447	4843077846	RTP-4J2A330JDT R437	1	10/P							
448	4843077991	RTP-4H1J5600FDT R438	1	10/P							
449	4843076858	RTP-4N1JR50JDT R439	1	10/P							
450	4843077981	RTP-4H1J2701FDT R440	1	10/P							
451	4843077896	RTP-4H1J9101FDT R441	1	10/P							
452	4843077846	RTP-4J2A330JDT R442	1	10/P							
453	4843077342	RTP-4J2A101JDT R443	1	10/P							
454	4843077282	RTP-4J2A103JDT R444	1	10/P							
455	4843077282	RTP-4J2A103JDT R445	1	10/P							
456	4843077282	RTP-4J2A103JDT R446	1	10/P							
457	4843077282	RTP-4J2A103JDT R447	1	10/P							
458	4843077282	RTP-4J2A103JDT R448	1	10/P							
459	4843077408	RTP-4J2A473JDT R449	1	10/P							
460	4843076858	RTP-4N1JR50JDT R450	1	10/P							
461	4843077846	RTP-4J2A330JDT R451	1	10/P							
462	4843077408	RTP-4J2A473JDT R452	1	10/P							
463	4843077282	RTP-4J2A103JDT R453	1	10/P							
464	4843077282	RTP-4J2A103JDT R454	1	10/P							
465	4843077846	RTP-4J2A330JDT R455	1	10/P							
466	4843077282	RTP-4J2A103JDT R456	1	10/P							
467	4843077282	RTP-4J2A103JDT R457	1	10/P							
468	4843077282	RTP-4J2A103JDT R458	1	10/P							
469	4843077348	RTP-4J2A472JDT R459	1	10/P							
470	4843077282	RTP-4J2A103JDT R460	1	10/P							
471	4843077348	RTP-4J2A472JDT R461	1	10/P							
472	4843077846	RTP-4J2A330JDT R462	1	10/P							
473	4843077846	RTP-4J2A330JDT R463	1	10/P							
474	4843077846	RTP-4J2A330JDT R464	1	10/P							
475	4843077846	RTP-4J2A330JDT R465	1	10/P							
476	4843077846	RTP-4J2A330JDT R466	1	10/P							
477	4843077846	RTP-4J2A330JDT R467	1	10/P							
478	4843077993	RTP-4H1J5603FDT R468	1	10/P							

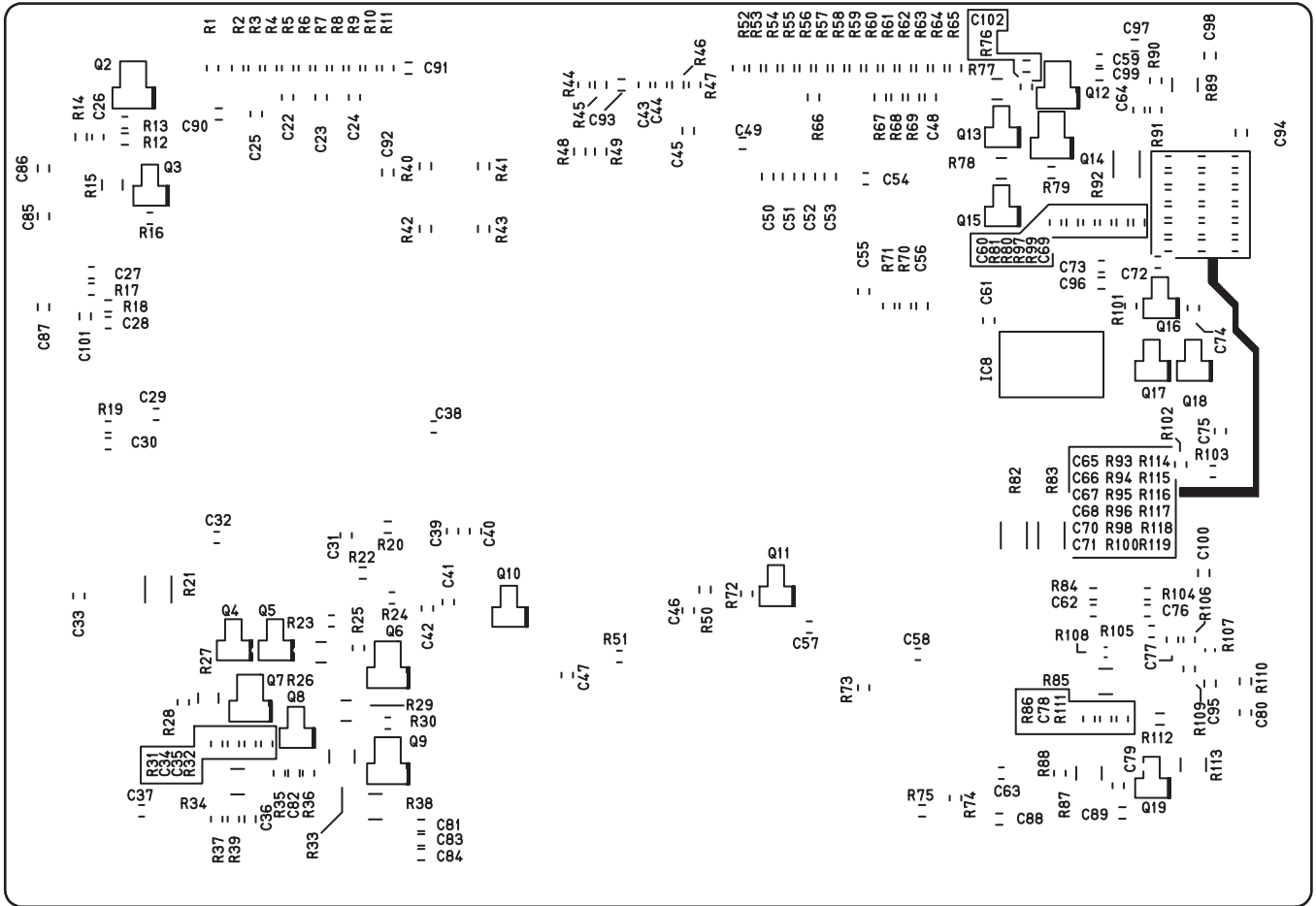
ITEM NO.	PARTS NO.	PARTS NAME	Q'TY / PAGE	Q'TY / PACK	PIR	BSI NO.	TO	FROM	SERIAL NO.	REMARKS	C
479	4843077951	RTP-4H1J4703FDT R469	1	10/P							
480	4843077350	RTP-4J2A105JDT R470	1	10/P							
481	4843077481	RTP-4H1J1003FDT R471	1	10/P							
482	4843077490	RTP-4H1J1001FDT R472	1	10/P							
483	4843077481	RTP-4H1J1003FDT R473	1	10/P							
484	4843077990	RTP-4H1J2000FDT R474	1	10/P							
485	4843077475	RTP-4H1J2200FDT R475	1	10/P							
486	4843077895	RTP-4H1J6201FDT R476	1	10/P							
487	4843077992	RTP-4H1J1201FDT R477	1	10/P							
490	4843077846	RTP-4J2A330JDT R480	1	10/P							
491	4843077846	RTP-4J2A330JDT R481	1	10/P							
492	4843077846	RTP-4J2A330JDT R482	1	10/P							
493	4843077846	RTP-4J2A330JDT R483	1	10/P							
494	4843077282	RTP-4J2A103JDT R484	1	10/P							
495	4843077282	RTP-4J2A103JDT R485	1	10/P							
496	4843077282	RTP-4J2A103JDT R486	1	10/P							
497	4843076858	RTP-4N1JR50JDT R487	1	10/P							
498	4843076860	RTP-4J2A152JDT R488	1	10/P							
499	4843076858	RTP-4N1JR50JDT R489	1	10/P							
500	4843077348	RTP-4J2A472JDT R490	1	10/P							
501	4843077416	RTP-4J2A183JDT R491	1	10/P							
503	4843077324	RTP-4J2A224JDT R493	1	10/P							
504	4843077996	RTP-4J2A680JDT R494	1	10/P							
505	4843077846	RTP-4J2A330JDT R495	1	10/P							
506	4843077282	RTP-4J2A103JDT R496	1	10/P							
507	4843076858	RTP-4N1JR50JDT R497	1	10/P							
509	4843077846	RTP-4J2A330JDT R499	1	10/P							
510	4843077871	RTP-4J2A1002FDT R500	1	10/P							
511	4843077873	RTP-4J2A1302FDT R501	1	10/P							
512	4843077844	RTP-4J2A220JDT R502	1	10/P							
513	4843077844	RTP-4J2A220JDT R503	1	10/P							
514	4843077844	RTP-4J2A220JDT R504	1	10/P							
515	4843077844	RTP-4J2A220JDT R505	1	10/P							
516	4843077844	RTP-4J2A220JDT R506	1	10/P							
517	4843077844	RTP-4J2A220JDT R507	1	10/P							

ITEM NO.	PARTS NO.	PARTS NAME	Q'TY / PAGE	Q'TY / PACK	PIR	BSI NO.	TO	FROM	SERIAL NO.	REMARKS	C
518	4843077844	RTP-4J2A220JDT R508	1	10/P							
521	4843077282	RTP-4J2A103JDT R511	1	10/P							
522	4843077282	RTP-4J2A103JDT R512	1	10/P							
523	4843077282	RTP-4J2A103JDT R513	1	10/P	F	JG01B232	523A				
523A	4843077282	RTP-4J2A103JDT R513	1	10/P		G01C317		523		DP1600	
523C	4843077282	RTP-4J2A103JDT R513	1	10/P	A	JG01C317				DP2500	
524	4843077282	RTP-4J2A103JDT R514	1	10/P							
525	4843076858	RTP-4N1JR50JDT R515	1	10/P			525A				
526	4843076861	RTP-4J2A332JDT R516	1	10/P							
527	4843077282	RTP-4J2A103JDT R517	1	10/P							
528	4843077282	RTP-4J2A103JDT R518	1	10/P							
529	4843077282	RTP-4J2A103JDT R519	1	10/P							
530	4843077282	RTP-4J2A103JDT R520	1	10/P							
531	4843077282	RTP-4J2A103JDT R521	1	10/P							
532	4843077844	RTP-4J2A220JDT R522	1	10/P							
533	4843077844	RTP-4J2A220JDT R523	1	10/P							
534	4843077844	RTP-4J2A220JDT R524	1	10/P							
535	4843077844	RTP-4J2A220JDT R525	1	10/P							
536	4843077840	RTP-4J2A100JDT R526	1	10/P							
537	4843077840	RTP-4J2A100JDT R527	1	10/P							
538	4843077840	RTP-4J2A100JDT R528	1	10/P							
539	4843077840	RTP-4J2A100JDT R529	1	10/P							
540	4843077840	RTP-4J2A100JDT R530	1	10/P							
541	4843077840	RTP-4J2A100JDT R531	1	10/P							
542	4843077840	RTP-4J2A100JDT R532	1	10/P							
543	4843077840	RTP-4J2A100JDT R533	1	10/P							
544	4843077840	RTP-4J2A100JDT R534	1	10/P							
545	4843077840	RTP-4J2A100JDT R535	1	10/P							
546	4843077840	RTP-4J2A100JDT R536	1	10/P							
547	4843077840	RTP-4J2A100JDT R537	1	10/P							
548	4843077840	RTP-4J2A100JDT R538	1	10/P							
549	4843077840	RTP-4J2A100JDT R539	1	10/P							
550	4843077342	RTP-4J2A101JDT R540	1	10/P							
551	4843077846	RTP-4J2A330JDT R541	1	10/P							
552	4843077282	RTP-4J2A103JDT R542	1	10/P							

ITEM NO.	PARTS NO.	PARTS NAME	Q'TY / PAGE	Q'TY / PACK	PIR	BSI NO.	TO	FROM	SERIAL NO.	REMARKS	C
553	4843077282	RTP-4J2A103JDT R543	1	10/P							
554	4843077282	RTP-4J2A103JDT R544	1	10/P							
555	4843077282	RTP-4J2A103JDT R545	1	10/P							
556	4843077282	RTP-4J2A103JDT R546	1	10/P							
557	4843077483	RTP-4J2A470JDT R547	1	10/P							
558	4843076858	RTP-4N1JR50JDT R548	1	10/P							
559	4843076858	RTP-4N1JR50JDT R550	1	10/P							
560	4843077342	RTP-4J2A101JDT R551	1	10/P							
561	4843077342	RTP-4J2A101JDT R552	1	10/P							
581	4843524930	FL-BK2125HM601T FB1	1	5/P							
582	4843524930	FL-BK2125HM601T FB2	1	5/P							
583	4843524966	FL-BLM11A121SPT FB3	1	5/P							
601	4843309970	J-IMSA-9206H-T J1	1	1/P							
602	4843309962	J-IMSA-9202B103 J1	1	1/P							
621	4843250906	X0-VX-3H33. 0000 X1	1	5/S							
622	4843250821	X-CSA4. 00MGTF01 X2	1	5/S							
623	4843250907	X0-VX-3H39. 9278 X3	1	5/S			623A				
623A	4843250907	X0-VX-3H39. 9278 X3	1	5/S		G01C317		623		DP1600	
623B	4843250908	X0-VX-3H54. 2174 X3	1	1/C		A-JG01C317				DP2000/2500	
625	4849300084	X-MX38T32. 768K5 X5	1	1/C							
651	3037238212	D-02CZ3. 3X-85R ZD1	1	5/P							
671	4843524942	LTP-SLF104701R4 L1	1	5/P							
691	4843524918	BT-CR2450-HE4 SY1	1	1/C							







ITEM NO.	PARTS NO.	PARTS NAME	Q'TY / PAGE	Q'TY / PACK	PIR	BSI NO.	TO	FROM	SERIAL NO.	REMARKS	C
0	41300521000	PWA-F-RLY-AT	1	1/SB			0A				
0A	41300521000	PWA-F-RLY-AT	1	1/SB	---	G01C317	0A-1	0		DP1600	
0A-1	41300521000	PWA-F-RLY-AT	1	1/SB	---	G011704		0A		DP1600	
0B	41300521100	PWA-F-RLY-AT	1	1/SB	A-	JG01C317	0B-1			NAD, MJD, AUD, ASD, SAD, TWD DP2000/2500	
0B-1	41300521100	PWA-F-RLY-AT	1	1/SB	---	G011704	0B-2	0B		DP2000/2500	
0B-2	41300521700	PWA-F-RLY-AT	1	1/SB	C B B	G01J717		0B-1		NAD, MJD, AUD, ASD, SAD, TWD DP2000/2500	
0C	41300521500	PWA-F-PLY-AT	1	1/SB	C B D	G011704		0A		NAD, MJD, AUD, ASD, SAD, TWD DP1608 CND	
0D	41300521600	PWA-F-RLY-AT	1	1/SB	C B D	G011704	0D-1	0B		DP2008/2508 CND	
0D-1	41300521900	PWA-F-RLY-AT	1	1/SB	C B B	G01J717		0D		DP2008/2508 CND	
11	3040485827	IC-TCVHCT244FT2	1	5/S							
12	3040485827	IC1 IC-TCVHCT244FT2	1	5/S							
13	4843116409	IC-SN74LS06NSE2	1	5/S							
14	3040378538	IC-TA8428K (S)	1	1/S							
15	3040274380	IC-TD62064F	1	5/S							
16	3040487405	IC-TC74LXC08FEL	1	5/S							
17	4849300006	IC-NJM386M (TE3)	1	1/S							
18	3040371005	IC-TA7805F	1	5/S							
31	4843101729	Q-2SC4485T-AN	1	1/P							
32B	3036341976	Q1 Q-2SC2873Y (TE12)	1	10/P	A-	JG01C317				DP2000/2500	
33B	4843101717	Q2 Q-DTC114EKAT146	1	1/P	A-	JG01C317				DP2000/2500	
34	4843101717	Q3 Q-DTC114EKAT146	1	1/P							
35	4843101717	Q4 Q-DTC114EKAT146	1	1/P							
36	4843304923	Q5 J-173981-8	1	5/P							
37	4843304923	Q6 J-173981-8	1	5/P							
40	4843101720	Q7 Q-DTA114EKAT146	1	1/P							
42	4843304923	Q10 J-173981-8	1	5/P							
43	4843101717	Q12 Q-DTC114EKAT146	1	1/P							
46	3036004131	Q13 Q-RN1422 (TE85L)	1	5/P							
47	4843101717	Q16 Q-DTC114EKAT146	1	1/P							
48	4843101717	Q17 Q-DTC114EKAT146	1	1/P							
49	4843304923	Q18 J-173981-8	1	5/P							
61	4849300073	Q19 CE-04WQ1H226MF	1	5/P							
62	4849300068	C1 CE-04WQ1E226MF	1	5/P							
63	4849300068	C2 CE-04WQ1E226MF	1	5/P							
64	4849300068	C3 CE-04WQ1E226MF	1	5/P							
65	4849300070	C4 CE-04WQ1V475MF	1	5/P							
66	4849300064	C5 CE-04WQ1C106MF	1	5/P							
		C6									

ITEM NO.	PARTS NO.	PARTS NAME	Q'TY / PAGE	Q'TY / PACK	PIR	BSI NO.	TO	FROM	SERIAL NO.	REMARKS	C
67	4849300073	CE-04WQ1H226MF C7	1	5/P							
68	4849300073	CE-04WQ1H226MF C8	1	5/P							
69	4843413736	CE-04WG1H106MB C9	1	10/P							
70	4849300069	CE-04WQ1E476MF C10	1	5/P							
71	4849300069	CE-04WQ1E476MF C11	1	5/P							
72	4849300069	CE-04WQ1E476MF C12	1	5/P							
73	4849300069	CE-04WQ1E476MF C13	1	5/P							
74	4849300073	CE-04WQ1H226MF C14	1	5/P							
75	4849300064	CE-04WQ1C106MF C15	1	5/P							
76	4849300068	CE-04WQ1E226MF C16	1	5/P							
77	4849300073	CE-04WQ1H226MF C17	1	5/P							
78	4849300063	CE-04WQ1A107MF C18	1	5/P							
79	4849300063	CE-04WQ1A107MF C19	1	5/P							
80	4849300071	CE-04WQ1V107MF C20	1	5/P							
81	4849300071	CE-04WQ1V107MF C21	1	5/P							
82	4843413167	CTP-MOF1E104ZT C22	1	10/P							
83	4843413167	CTP-MOF1E104ZT C23	1	10/P							
84	4843413167	CTP-MOF1E104ZT C24	1	10/P							
85	4843413167	CTP-MOF1E104ZT C25	1	10/P							
86	4843413167	CTP-MOF1E104ZT C26	1	10/P							
87	4843413167	CTP-MOF1E104ZT C27	1	10/P							
88	4843413317	CTP-CZCH1H101JT C28	1	10/P							
89	4843413317	CTP-CZCH1H101JT C29	1	10/P							
90	4843412016	CTP-MOF1H473ZT C30	1	10/P							
91	4843413167	CTP-MOF1E104ZT C31	1	10/P							
92	4843411997	CTP-MOB1H102KT C32	1	10/P							
93	4843411997	CTP-MOB1H102KT C33	1	10/P							
94	4843413167	CTP-MOF1E104ZT C34	1	10/P							
95	4843413167	CTP-MOF1E104ZT C35	1	10/P							
96	4843413317	CTP-CZCH1H101JT C36	1	10/P							
97	4843413167	CTP-MOF1E104ZT C37	1	10/P							
98	4843413167	CTP-MOF1E104ZT C38	1	10/P							
99	4843413167	CTP-MOF1E104ZT C39	1	10/P							
100	4843413167	CTP-MOF1E104ZT C40	1	10/P							
101	4843413167	CTP-MOF1E104ZT C41	1	10/P							

ITEM NO.	PARTS NO.	PARTS NAME	Q'TY / PAGE	Q'TY / PACK	PIR	BSI NO.	TO	FROM	SERIAL NO.	REMARKS	C
102	4843413167	CTP-MOF1E104ZT C42	1	10/P							
103	4843413317	CTP-CZCH1H101JT C43	1	10/P							
104	4843413317	CTP-CZCH1H101JT C44	1	10/P							
105	4843412016	CTP-MOF1H473ZT C45	1	10/P							
106	4843413167	CTP-MOF1E104ZT C46	1	10/P							
107	4843413167	CTP-MOF1E104ZT C47	1	10/P							
108	4843413199	CTP-MOCH1H100DT C48	1	10/P							
109	4843413167	CTP-MOF1E104ZT C49	1	10/P							
110	4843413199	CTP-MOCH1H100DT C50	1	10/P							
111	4843413199	CTP-MOCH1H100DT C51	1	10/P							
112	4843413199	CTP-MOCH1H100DT C52	1	10/P							
113	4843413199	CTP-MOCH1H100DT C53	1	10/P							
114	4843413167	CTP-MOF1E104ZT C54	1	10/P							
115	4843413167	CTP-MOF1E104ZT C55	1	10/P							
116	4843413317	CTP-CZCH1H101JT C56	1	10/P							
118	4843412016	CTP-MOF1H473ZT C58	1	10/P							
119	4843413167	CTP-MOF1E104ZT C59	1	10/P							
120	4843411997	CTP-MOB1H102KT C60	1	10/P							
121	4843412016	CTP-MOF1H473ZT C61	1	10/P							
122	4843413167	CTP-MOF1E104ZT C62	1	10/P							
123	4843412016	CTP-MOF1H473ZT C63	1	10/P							
124	4843413167	CTP-MOF1E104ZT C64	1	10/P							
125	4843413317	CTP-CZCH1H101JT C65	1	10/P							
126	4843413317	CTP-CZCH1H101JT C66	1	10/P							
127	4843413317	CTP-CZCH1H101JT C67	1	10/P							
128	4843413317	CTP-CZCH1H101JT C68	1	10/P							
129	4843413317	CTP-CZCH1H101JT C69	1	10/P							
130	4843413317	CTP-CZCH1H101JT C70	1	10/P							
131	4843413317	CTP-CZCH1H101JT C71	1	10/P							
132	4843413167	CTP-MOF1E104ZT C72	1	10/P							
133	4843413167	CTP-MOF1E104ZT C73	1	10/P							
134	4843413317	CTP-CZCH1H101JT C74	1	10/P							
135	4843413167	CTP-MOF1E104ZT C75	1	10/P							
136	4843413167	CTP-MOF1E104ZT C76	1	10/P							
137	4843412009	CTP-MOB1H103KT C77	1	10/P							

ITEM NO.	PARTS NO.	PARTS NAME	Q'TY / PAGE	Q'TY / PACK	PIR	BSI NO.	TO	FROM	SERIAL NO.	REMARKS	C
138	4843412009	CTP-MOB1H103KT C78	1	10/P							
139	4843412009	CTP-MOB1H103KT C79	1	10/P							
140	4843413167	CTP-MOF1E104ZT C80	1	10/P							
141	4843413321	CTP-CZCH1H221JT C81	1	10/P							
142	4843413321	CTP-CZCH1H221JT C82	1	10/P							
143	4843413321	CTP-CZCH1H221JT C83	1	10/P							
144	4843413321	CTP-CZCH1H221JT C84	1	10/P							
145	4843413321	CTP-CZCH1H221JT C85	1	10/P							
146	4843413321	CTP-CZCH1H221JT C86	1	10/P							
147	4843413321	CTP-CZCH1H221JT C87	1	10/P							
148	4843412016	CTP-MOF1H473ZT C88	1	10/P							
149	4843412016	CTP-MOF1H473ZT C89	1	10/P							
150	4843413167	CTP-MOF1E104ZT C90	1	10/P							
151	4843412016	CTP-MOF1H473ZT C91	1	10/P							
152	4843412016	CTP-MOF1H473ZT C92	1	10/P							
153	4843413167	CTP-MOF1E104ZT C93	1	10/P							
154	4843413167	CTP-MOF1E104ZT C94	1	10/P							
155	4843413167	CTP-MOF1E104ZT C95	1	10/P							
156	4843413167	CTP-MOF1E104ZT C96	1	10/P							
157	4843413321	CTP-CZCH1H221JT C97	1	10/P							
158	4843413321	CTP-CZCH1H221JT C98	1	10/P							
159	4843413167	CTP-MOF1E104ZT C99	1	10/P							
160	4843412016	CTP-MOF1H473ZT C100	1	10/P							
161	4843413321	CTP-CZCH1H221JT C101	1	10/P							
162	4843412016	CTP-MOF1H473ZT C102	1	10/P							
181	4843077282	RTP-4J2A103JDT R1	1	10/P							
182	4843077282	RTP-4J2A103JDT R2	1	10/P							
183	4843077282	RTP-4J2A103JDT R3	1	10/P							
184	4843077282	RTP-4J2A103JDT R4	1	10/P							
185	4843077342	RTP-4J2A101JDT R5	1	10/P							
186	4843077282	RTP-4J2A103JDT R6	1	10/P							
187	4843077342	RTP-4J2A101JDT R7	1	10/P							
188	4843077282	RTP-4J2A103JDT R8	1	10/P							
189	4843077342	RTP-4J2A101JDT R9	1	10/P							
190	4843077282	RTP-4J2A103JDT R10	1	10/P							

ITEM NO.	PARTS NO.	PARTS NAME	Q'TY / PAGE	Q'TY / PACK	PIR	BSI NO.	TO	FROM	SERIAL NO.	REMARKS	C
191	4843077282	RTP-4J2A103JDT R11	1	10/P							
192B	4843077282	RTP-4J2A103JDT R12	1	10/P	A	JG01C317	192B-1			DP2000/2500	
192B-1	4843077322	RTP-4J2A102JDT R12	1	10/P	CBB	G01J717		192B		DP2000/2500	
193B	4843077348	RTP-4J2A472JDT R13	1	10/P	A	JG01C317	193B-1			DP2000/2500	
193B-1	4843077282	RTP-4J2A103JDT R13	1	10/P	CBB	G01J717		193B		DP2000/2500	
194	4843077408	RTP-4J2A473JDT R14	1	10/P							
195B	4843074214	RTP-5B2E471JDT R15	1	10/P	A	JG01C317				DP2000/2500	
196B	4843077282	RTP-4J2A103JDT R16	1	10/P	A	JG01C317				DP2000/2500	
197	4843077282	RTP-4J2A103JDT R17	1	10/P							
198	4843077342	RTP-4J2A101JDT R18	1	10/P							
199	4843077929	RTP-4J2A10R0FDT R19	1	10/P							
200	4843077282	RTP-4J2A103JDT R20	1	10/P							
201	4843077927	RTP-7J3A470JDT R21	1	10/P							
202	4843077282	RTP-4J2A103JDT R22	1	10/P							
203	4843077348	RTP-4J2A472JDT R23	1	10/P							
204	4843077282	RTP-4J2A103JDT R24	1	10/P							
205	4843077282	RTP-4J2A103JDT R25	1	10/P							
206	4843074174	RTP-5B2E472JDT R26	1	10/P							
207	4843074174	RTP-5B2E472JDT R27	1	10/P							
208	4843077282	RTP-4J2A103JDT R28	1	10/P							
211	4843077342	RTP-4J2A101JDT R31	1	10/P							
212	4843077342	RTP-4J2A101JDT R32	1	10/P							
213	4843077940	RTP-6J2H220JDT R33	1	10/P							
214	4843077940	RTP-6J2H220JDT R34	1	10/P							
215	4843077350	RTP-4J2A105JDT R35	1	10/P							
216	4843077350	RTP-4J2A105JDT R36	1	10/P							
217	4843077282	RTP-4J2A103JDT R37	1	10/P							
218	4843077938	RTP-6Z2H000JDT R38	1	10/P							
219	4843077342	RTP-4J2A101JDT R39	1	10/P							
220	4843077282	RTP-4J2A103JDT R40	1	10/P							
221	4843077282	RTP-4J2A103JDT R41	1	10/P							
222	4843077282	RTP-4J2A103JDT R42	1	10/P							
223	4843077282	RTP-4J2A103JDT R43	1	10/P							
224	4843077282	RTP-4J2A103JDT R44	1	10/P							
225	4843077342	RTP-4J2A101JDT R45	1	10/P							

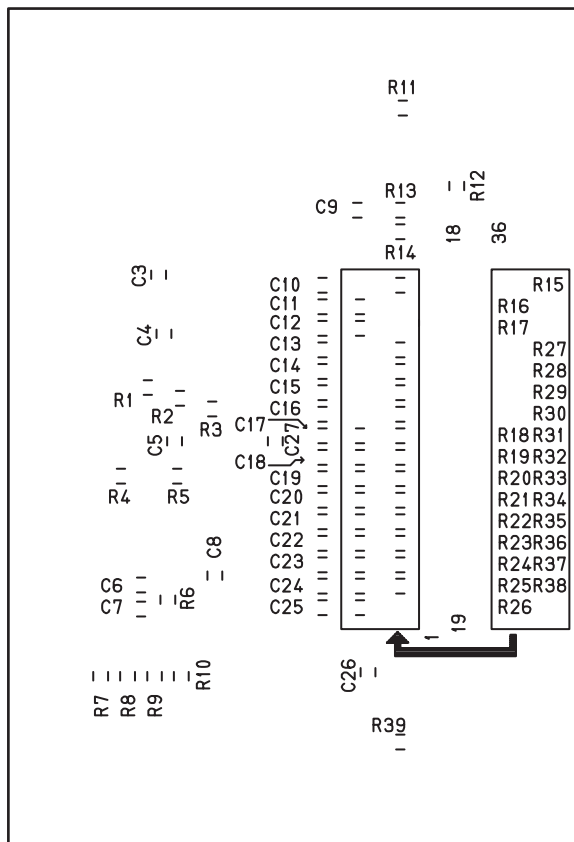
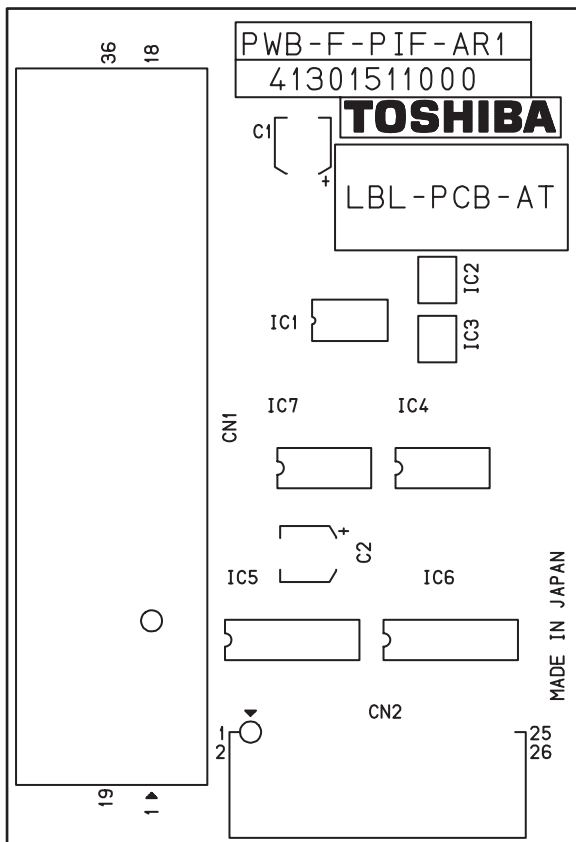
ITEM NO.	PARTS NO.	PARTS NAME	Q'TY / PAGE	Q'TY / PACK	PIR	BSI NO.	TO	FROM	SERIAL NO.	REMARKS	C
226	4843077342	RTP-4J2A101JDT	1	10/P							
		R46									
227	4843077282	RTP-4J2A103JDT	1	10/P							
		R47									
228	4843077282	RTP-4J2A103JDT	1	10/P							
		R48									
229	4843077282	RTP-4J2A103JDT	1	10/P							
		R49									
230	4843077282	RTP-4J2A103JDT	1	10/P							
		R50									
231	4843077933	RTP-4J2A912JDT	1	10/P							
		R51									
232	4843077282	RTP-4J2A103JDT	1	10/P							
		R52									
233	4843077846	RTP-4J2A330JDT	1	10/P							
		R53									
234	4843077846	RTP-4J2A330JDT	1	10/P							
		R54									
235	4843077846	RTP-4J2A330JDT	1	10/P							
		R55									
236	4843077282	RTP-4J2A103JDT	1	10/P							
		R56									
237	4843077846	RTP-4J2A330JDT	1	10/P							
		R57									
238	4843077846	RTP-4J2A330JDT	1	10/P							
		R58									
239	4843077846	RTP-4J2A330JDT	1	10/P							
		R59									
240	4843077282	RTP-4J2A103JDT	1	10/P							
		R60									
241	4843077282	RTP-4J2A103JDT	1	10/P							
		R61									
242	4843077282	RTP-4J2A103JDT	1	10/P							
		R62									
243	4843077846	RTP-4J2A330JDT	1	10/P							
		R63									
244	4843077846	RTP-4J2A330JDT	1	10/P							
		R64									
245	4843077846	RTP-4J2A330JDT	1	10/P							
		R65									
246	4843077846	RTP-4J2A330JDT	1	10/P							
		R66									
247	4843077846	RTP-4J2A330JDT	1	10/P							
		R67									
248	4843077846	RTP-4J2A330JDT	1	10/P							
		R68									
249	4843077846	RTP-4J2A330JDT	1	10/P							
		R69									
250	4843077342	RTP-4J2A101JDT	1	10/P							
		R70									
251	4843077282	RTP-4J2A103JDT	1	10/P							
		R71									
253	4843077408	RTP-4J2A473JDT	1	10/P							
		R73									
254	4843077348	RTP-4J2A472JDT	1	10/P							
		R74									
255	4843076858	RTP-4N1JR50JDT	1	10/P							
		R75									
256	4843077282	RTP-4J2A103JDT	1	10/P							
		R76									
257	4843074174	RTP-5B2E472JDT	1	10/P							
		R77									
260	4843077282	RTP-4J2A103JDT	1	10/P							
		R80									
261	4843077342	RTP-4J2A101JDT	1	10/P							
		R81									
262	4843077488	RTP-7M3A100JDT	1	10/P							
		R82									
263	4843077488	RTP-7M3A100JDT	1	10/P							
		R83									



ITEM NO.	PARTS NO.	PARTS NAME	Q'TY / PAGE	Q'TY / PACK	PIR	BSI NO.	TO	FROM	SERIAL NO.	REMARKS	C
264	4843077342	RTP-4J2A101JDT R84	1	10/P							
265	4843077939	RTP-6Z2H1R0JDT R85	1	10/P							
266	4843077342	RTP-4J2A101JDT R86	1	10/P							
267	4843077941	RTP-6J2H620JDT R87	1	10/P							
268	4843077342	RTP-4J2A101JDT R88	1	10/P							
269	4843077940	RTP-6J2H220JDT R89	1	10/P							
270	4843077350	RTP-4J2A105JDT R90	1	10/P							
271	4843077342	RTP-4J2A101JDT R91	1	10/P							
273	4843077342	RTP-4J2A101JDT R93	1	10/P							
274	4843077342	RTP-4J2A101JDT R94	1	10/P							
275	4843077342	RTP-4J2A101JDT R95	1	10/P							
276	4843077342	RTP-4J2A101JDT R96	1	10/P							
277	4843077282	RTP-4J2A103JDT R97	1	10/P							
278	4843077342	RTP-4J2A101JDT R98	1	10/P							
279	4843077342	RTP-4J2A101JDT R99	1	10/P							
280	4843077342	RTP-4J2A101JDT R100	1	10/P							
281	4843077408	RTP-4J2A473JDT R101	1	10/P							
282	4843077282	RTP-4J2A103JDT R102	1	10/P							
283	4843077282	RTP-4J2A103JDT R103	1	10/P							
284	4843077282	RTP-4J2A103JDT R104	1	10/P							
285	4843077342	RTP-4J2A101JDT R105	1	10/P							
286	4843076858	RTP-4N1JR50JDT R106	1	10/P							
287	4843077913	RTP-2H2B1202FDT R107	1	10/P							
288	4843073739	RTP-2J2B471JDT R108	1	10/P							
289	4843077282	RTP-4J2A103JDT R109	1	10/P							
290	4843076858	RTP-4N1JR50JDT R110	1	10/P							
291	4843077322	RTP-4J2A102JDT R111	1	10/P							
292	4843076312	RTP-3B2B103JD R112	1	10/P							
293	4843077944	RTP-6J2H181JDT R113	1	10/P							
294	4843077282	RTP-4J2A103JDT R114	1	10/P							
295	4843077282	RTP-4J2A103JDT R115	1	10/P							
296	4843077282	RTP-4J2A103JDT R116	1	10/P							
297	4843077282	RTP-4J2A103JDT R117	1	10/P							
298	4843077282	RTP-4J2A103JDT R118	1	10/P							
299	4843077282	RTP-4J2A103JDT R119	1	10/P							

ITEM NO.	PARTS NO.	PARTS NAME	Q'TY / PAGE	Q'TY / PACK	PIR	BSI NO.	TO	FROM	SERIAL NO.	REMARKS	C
312	3037568554	D-1S1885A(TPA1) D2	1	5/P							
314	3037568554	D-1S1885A(TPA1) D4	1	5/P							
315B	3037568554	D-1S1885A(TPA1) D5	1	5/P	A	JG01C317				DP2000/2500	
322	4843101735	D-RD4. 7FB1-T7 ZD2	1	1/P							
331	4843075359	RZ-RXE025 F1	1	1/P			331A				
331A	4843075359	RZ-RXE025 F1	1	1/P		G01C317		331		DP1600	
331B	4843075357	RZ-RXE017 F1	1	1/P	A	JG01C317				DP2000/2500	
351	4843309884	J-DHBRD100S13N4 CN21	1	1/P							
352	4843309899	J-5569-18A1 CN22	1	1/P			352A				
352A	4843309899	J-5569-18A1 CN22	1	1/P		G01C317		352		DP1600	
353	4843309900	J-5569-20A1 CN23	1	1/P			353-1				
353-1	4843309900	J-5569-20A1 CN23	0	1/P	B	JG01B232		353			
353B	4843309900	J-5569-20A1 CN23	1	1/P	A	JG01C317				DP2000/2500	
354	4843306518	J-53254-1010 CN24	1	5/P							
356	4843304370	J-173979-05 CN26	1	5/P							
357	4843309893	J-53254-0410 CN27	1	1/P							
358	4843304943	J-53052-0510 CN28	1	5/P							
359	4843304921	J-173981-6 CN29	1	5/P			359A				
359A	4843304921	J-173981-6 CN29	1	5/P		G01C317		359		DP1600	
360B	4843304923	J-173981-8 CN30	1	5/P	A	JG01C317				DP2000/2500	
361	4843308001	J-53324-1210 CN31	1	5/P							
362	4843304917	J-173981-2 CN32	1	5/P							
363	4843304919	J-173981-4 CN33	1	5/P							
364	4843304836	J-53014-0210 CN34	1	5/P							
365	4843304942	J-53052-0610 CN35	1	5/P							
366	4843308003	J-53324-1410 CN36	1	5/P							
367	4843307778	J-53313-1215 CN37	1	5/P							
368	4843304918	J-173981-3 CN38	1	5/P							
369	4843307992	J-53324-0310 CN39	1	5/P							
371	4843309933	J-1-173981-5 CN41	1	1/P							
372B	4843304945	J-53052-0310 CN42	1	5/P	A	JG01C317				DP2000/2500	
374	4843308009	J-53325-0610 CN44	1	10/P							
375	4843304368	J-173979-03 CN45	1	5/P							
377	4843306175	J-S2B-PH-K-S CN47	1	5/P							
378B	4843309889	J-53426-0410 CN48	1	1/P	A	JG01C317				DP2000/2500	

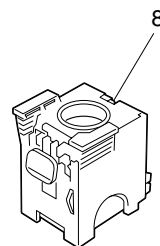
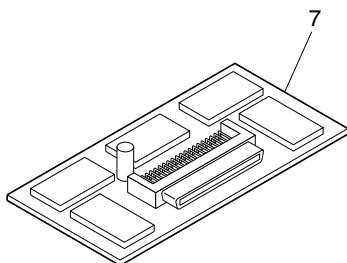
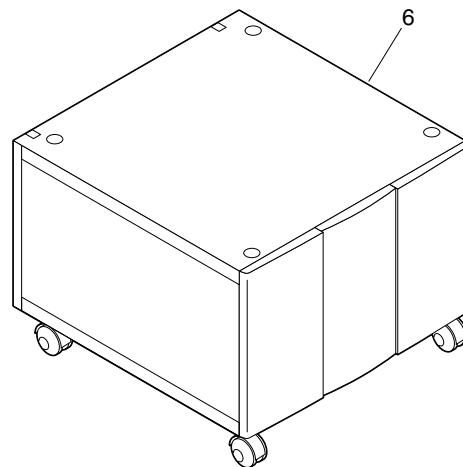
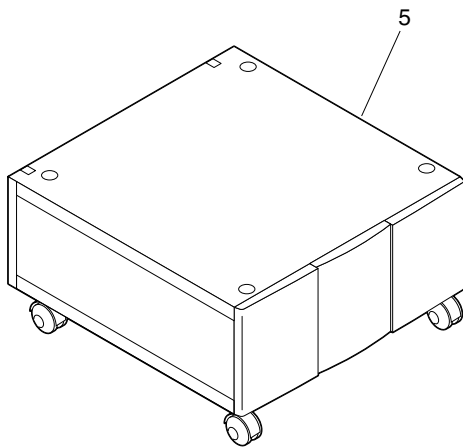
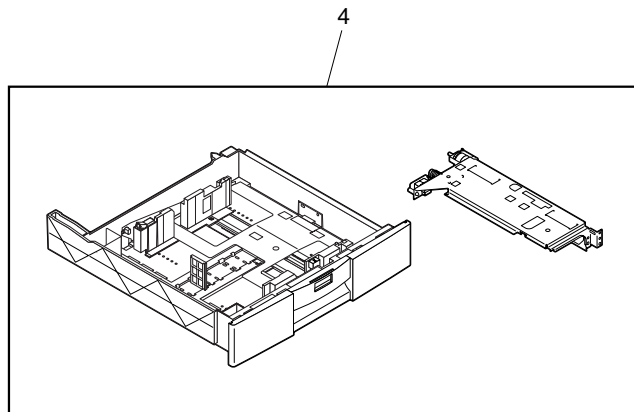
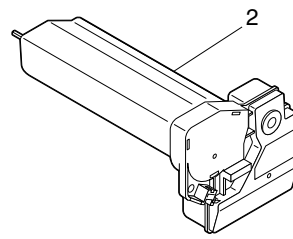
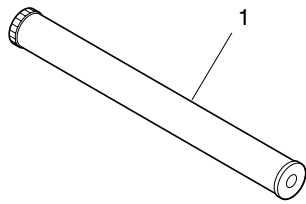




ITEM NO.	PARTS NO.	PARTS NAME	Q'TY / PAGE	Q'TY / PACK	PIR	BSI NO.	TO	FROM	SERIAL NO.	REMARKS	C
0	41300512000	PWA-F-PIF-AR1	1	1/SB							
11	4849300030	IC-74ACT1284MSA	1	1/S							
12	3036030631	IC1 IC-TC7S08FTE85R	1	5/S							
13	3036030620	IC2 IC-TC7S04F	1	5/S							
17	3040488275	IC3 IC-TC74HC00AFTP	1	5/S							
31	4843414088	IC7 CTP-EHHG1A227MT	1	10/P							
32	4843414088	C1 CTP-EHHG1A227MT	1	10/P							
33	4843413167	C2 CTP-MOF1E104ZT	1	10/P							
34	4843413167	C3 CTP-MOF1E104ZT	1	10/P							
35	4843413167	C4 CTP-MOF1E104ZT	1	10/P							
38	4843413167	C5 CTP-MOF1E104ZT	1	10/P							
39	4843413321	C8 CTP-CZCH1H221JT	1	10/P							
40	4843411997	C9 CTP-MOB1H102KT	1	10/P							
41	4843413321	C10 CTP-CZCH1H221JT	1	10/P							
42	4843413321	C11 CTP-CZCH1H221JT	1	10/P							
43	4843413321	C12 CTP-CZCH1H221JT	1	10/P							
44	4843413321	C13 CTP-CZCH1H221JT	1	10/P							
45	4843413321	C14 CTP-CZCH1H221JT	1	10/P							
46	4843413321	C15 CTP-CZCH1H221JT	1	10/P							
47	4843413321	C16 CTP-CZCH1H221JT	1	10/P							
48	4843413321	C17 CTP-CZCH1H221JT	1	10/P							
49	4843413321	C18 CTP-CZCH1H221JT	1	10/P							
50	4843413321	C19 CTP-CZCH1H221JT	1	10/P							
51	4843413321	C20 CTP-CZCH1H221JT	1	10/P							
52	4843413321	C21 CTP-CZCH1H221JT	1	10/P							
53	4843413321	C22 CTP-CZCH1H221JT	1	10/P							
54	4843413321	C23 CTP-CZCH1H221JT	1	10/P							
55	4843413321	C24 CTP-CZCH1H221JT	1	10/P							
56	4843413167	C25 CTP-MOF1E104ZT	1	10/P							
57	4843413167	C26 CTP-MOF1E104ZT	1	10/P							
81	4843076866	C27 RTP-4J1J391JDT	1	10/P							
82	4843076866	R1 RTP-4J1J391JDT	1	10/P							
83	4843076866	R2 RTP-4J1J391JDT	1	10/P							
84	4843076866	R3 RTP-4J1J391JDT	1	10/P							
85	4843076866	R4 RTP-4J1J391JDT	1	10/P							
86	4843077342	R5 RTP-4J2A101JDT	1	10/P							

ITEM NO.	PARTS NO.	PARTS NAME	Q'TY / PAGE	Q'TY / PACK	PIR	BSI NO.	TO	FROM	SERIAL NO.	REMARKS	C
87	4843077322	R6 RTP-4J2A102JDT	1	10/P							
88	4843077322	R7 RTP-4J2A102JDT	1	10/P							
89	4843077322	R8 RTP-4J2A102JDT	1	10/P							
90	4843077322	R9 RTP-4J2A102JDT	1	10/P							
91	4843076858	R10 RTP-4N1JR50JDT	1	10/P							
92	4843076858	R11 RTP-4N1JR50JDT	1	10/P							
93	4843077840	R12 RTP-4J2A100JDT	1	10/P							
94	4843077408	R13 RTP-4J2A473JDT	1	10/P							
95	4843077322	R14 RTP-4J2A102JDT	1	10/P							
96	4843077840	R15 RTP-4J2A100JDT	1	10/P							
97	4843077840	R16 RTP-4J2A100JDT	1	10/P							
98	4843077342	R17 RTP-4J2A101JDT	1	10/P							
99	4843077342	R18 RTP-4J2A101JDT	1	10/P							
100	4843077342	R19 RTP-4J2A101JDT	1	10/P							
101	4843077342	R20 RTP-4J2A101JDT	1	10/P							
102	4843077342	R21 RTP-4J2A101JDT	1	10/P							
103	4843077342	R22 RTP-4J2A101JDT	1	10/P							
104	4843077342	R23 RTP-4J2A101JDT	1	10/P							
105	4843077342	R24 RTP-4J2A101JDT	1	10/P							
106	4843077840	R25 RTP-4J2A100JDT	1	10/P							
107	4843077408	R26 RTP-4J2A473JDT	1	10/P							
108	4843077408	R27 RTP-4J2A473JDT	1	10/P							
109	4843077408	R28 RTP-4J2A473JDT	1	10/P							
110	4843077408	R29 RTP-4J2A473JDT	1	10/P							
111	4843077282	R30 RTP-4J2A103JDT	1	10/P							
112	4843077282	R31 RTP-4J2A103JDT	1	10/P							
113	4843077282	R32 RTP-4J2A103JDT	1	10/P							
114	4843077282	R33 RTP-4J2A103JDT	1	10/P							
115	4843077282	R34 RTP-4J2A103JDT	1	10/P							
116	4843077282	R35 RTP-4J2A103JDT	1	10/P							
117	4843077282	R36 RTP-4J2A103JDT	1	10/P							
118	4843077282	R37 RTP-4J2A103JDT	1	10/P							
119	4843076858	R38 RTP-4N1JR50JDT	1	10/P							
131	4843309932	R39 J-57R403607329B CN1	1	1/P							







ITEM NO.	PARTS NO.	PARTS NAME	Q'TY / PAGE	Q'TY / PACK	PIR	BSI NO.	TO	FROM	SERIAL NO.	REMARKS	C
1	41303611000	OD-1600	1	1/S	A	JG01K784				DP1600S/2000S/2500S (NAD, MJD, AUD, ASD, SAD, TWD)	DRM
2A	66061613	PS-ZT1600	1	SUPPLY	A	JG01K784				DP1600 (NAD)	
2B	66061614	PS-ZT1600E	1	SUPPLY	A	JG01K784				DP1600 (MJD)	
2C	66061615	PS-ZT1600D	1	SUPPLY	A	JG01K784				DP1600 (ASD, AUD, TWD, SAD)	
2D	66061616	PS-ZT1600C	1	SUPPLY	A	JG01K784				DP1600 (CND)	
2E	66061617	PS-ZT2500	1	SUPPLY	A	JG01K784				DP2000/2500 (NAD)	
2F	66061618	PS-ZT2500E	1	SUPPLY	A	JG01K784				DP2000/2500 (MJD)	
2G	66061619	PS-ZT2500D	1	SUPPLY	A	JG01K784				DP2000/2500 (ASD, AUD, TWD, SAD)	
2H	66061620	PS-ZT2500C	1	SUPPLY	A	JG01K784				DP2000/2500 (CND)	
3	41303712000	D-1600	1	1/S	A	JG01K784				DP1600S/2000S/2500S (NAD, MJD, AUD, ASD, SAD, TWD)	DEV
4A	66099416	MY-1017	1	SUPPLY	A	JG01K784				NAD, MJD, AUD	
4B	66099417	MY-1017-N	1	SUPPLY	A	JG01K784				ASD, SAD, TWD	
4C	66099488	MY-1017-C	1	SUPPLY	A	JG01K784				CND	
5	66099481	MH-1600L	1	SUPPLY	A	JG01K784					
6	66099482	MH-1600H	1	SUPPLY	A	JG01K784					
7A	66099443	GC-1050	1	SUPPLY	A	JG01K784				NAD, MJD, AUD	
7B	66099468	GC-1050-N	1	SUPPLY	A	JG01K784				ASD, SAD, TWD	
7C	66099493	GC-1050-C	1	SUPPLY	A	JG01K784				CND	
8	66089599	STAPLE-1600	1	SUPPLY	A	JG01K784					

PARTS NO.	PARTS NAME	Q'TY	Q'TY	PAGE	ITEM NO.	PIR	B S I NO.	SERIAL NO.	REMARKS	LOCATION	C
		PAGE	PACK								
3036004131	Q-RN1422 (TE85L)	15/P	53	46						Q16	
3036030600	IC-TC7S00F	15/S	51	99						IC89	
3036030620	IC-TC7S04F	15/S	51	12						IC2	
		15/S	51	53						IC43	
		15/S	51	70						IC60	
		15/S	51	73						IC63	
		15/S	51	80						IC70	
		15/S	51	81						IC71	
		15/S	51	100						IC90	
		15/S	54	13						IC3	
3036030631	IC-TC7S08FTE85R	15/S	51	24						IC14	
		15/S	51	51						IC41	
		15/S	51	72						IC62	
		15/S	54	12						IC2	
3036030641	IC-TC7S32FTE85R	15/S	51	40						IC30	
		15/S	51	40A		G01C317		DP1600		IC30	
		15/S	51	101						IC91	
3036031218	IC-TC7SZ08FTE85	15/S	51	45						IC35	
3036031222	IC-TC7SZ32FTE85	15/S	51	66						IC56	
		15/S	51	82						IC72	
3036031224	IC-TC7SZ04FTE85	15/S	51	43						IC33	
3036341976	Q-2SC2873Y (TE12	110/P	53	32B		A-JG01C317		DP2000/2500		Q2	
3036543615	Q-2SA1213Y (TE12	15/P	51	132						Q2	
3037150952	D-1SS190 (TE85L)	15/P	51	651						D1	
		15/P	51	654						D4	
3037153902	D-1SS294 (TE85R)	15/P	51	652						D2	
		15/P	51	653						D3	
		15/P	51	656						D6	
		15/P	51	657						D7	
3037154602	D-1SS319 (TE85R)	15/P	51	655						D5	
3037238212	D-02CZ3. 3X-85R	15/P	52	651						ZD1	
3037568554	D-1S1885A (TPA1)	15/P	53	312						D2	
		15/P	53	314						D4	
		15/P	53	315B		A-JG01C317		DP2000/2500		D5	
3038646531	SC0-TLP1241 (C5)	21/D	4	23							
3040274380	IC-TD62064F	15/S	53	15						IC5	
3040371005	IC-TA7805F	15/S	53	18						IC8	
3040378538	IC-TA8428K (S)	11/S	53	14						IC4	
3040451907	IC-TC35095AFTP1	15/S	51	33						IC23	
3040469011	IC-TC74LCX374FL	15/S	51	104						IC94	
3040469017	IC-TC74LCX245FL	11/S	51	92						IC82	
3040470124	IC-TC4051BF (ELN	15/S	51	15						IC5	
3040470161	IC-TC4053BF	15/S	51	14						IC4	
3040485091	IC-TC74LVXC3245	15/S	51	54						IC44	
		15/S	51	55						IC45	
3040485648	IC-TC74HC32AFTP	15/S	51	69						IC59	
3040485666	IC-TC74VHC245FE	15/S	51	26						IC16	
3040485827	IC-TCVHCT244FT2	15/S	51	67						IC57	
		15/S	51	79						IC69	
		15/S	51	83						IC73	
		15/S	53	11						IC1	
		15/S	53	12						IC2	
3040486831	IC-TC74LCX02F (E	15/S	51	58						IC48	
3040487032	IC-TC74LCX14FEL	15/S	51	36						IC26	
		15/S	51	88						IC78	
3040487399	IC-TC74LCX04F (E	15/S	51	75						IC65	
3040487405	IC-TC74LCX08FEL	15/S	53	16						IC6	
3040487413	IC-TC74LCX32FEL	15/S	51	48						IC38	
		15/S	51	102						IC92	
3040488061	IC-TC74HC541ATP	15/S	51	31						IC21	
3040488182	IC-TC74HC273ATP	15/S	51	41B		A-JG01C317		DP2000/2500		IC31	
		15/S	51	47						IC37	
3040488275	IC-TC74HC00AFTP	15/S	54	17						IC7	
3040488480	IC-TC74HC08AFEL	15/S	51	49						IC39	
3040488592	IC-TC74LCX157FL	15/S	51	103						IC93	
3040489275	IC-TC74ACT244FT	15/S	51	28						IC18	
3040489632	IC-TC74VHC244F	15/S	51	30						IC20	
3040490332	IC-TC8521AM (EL)	11/S	51	85						IC75	
41300008000	MEM-F-NAD-AT	11/SB	10	6							
		11/SB	10	6A		G01C317		DP1600			

PARTS NO.	PARTS NAME	Q'TY / PAGE	Q'TY / PACK	PAGE	ITEM NO.	PIR	B S I NO.	SERIAL NO.	REMARKS	LOCATION	C
4130008000	MEM-F-NAD-AT	11/SB	10	6A-1	---	G01J708			DP1600 NAD, MJD, AUD, ASD, SAD, CND		
		11/SB	51	0	---						
		11/SB	51	0A	---	G01C317			DP1600		
41300035000	MEM-F-TWD-AT	11/SB	51	0A-1	---	G01J708			DP1600 NAD, MJD, AUD, ASD, SAD, CND		
		11/SB	10	6D	F--	JG01J708			DP1600 TWD		
		11/SB	51	0D	F--	JG01J708			DP1600 TWD		
41300510000	PWA-F-DLE-AT	11/C	23	61	A--	JG01J733			DP1600S/2000S/2500S (NAD, MJD, AUD, ASD, SAD, TWD)		
41300511000	PWA-F-LCD-VR-AT	11/SB	6	25	---						
41300511100	PWA-F-LCD-VR-AT	11/SB	6	25-1	C B J	G01F524					
41300512000	PWA-F-PIF-AR1	11/SB	10	24	---						
		11/SB	54	0	---						
41300515100	PWA-F-FUS-AT	11/SB	13	31	---				AUD, ASD, SAD, TWD/CND		
		11/SB	13	31A	---	G01J708			AUD, ASD, CND		
41300515200	PWA-F-FUS-AT	11/SB	13	31B	F--	JG01J708			SAD, TWD		
41300521000	PWA-F-RLY-AT	11/SB	10	2	---						
		11/SB	10	2A	---	G01C317			DP1600		
		11/SB	10	2A-1	---	G01I704			DP1600 NAD, MJD, AUD, ASD, SAD, TWD		
		11/SB	53	0	---						
		11/SB	53	0A	---	G01C317			DP1600		
		11/SB	53	0A-1	---	G01I704			DP1600 NAD, MJD, AUD, ASD, SAD, TWD		
41300521100	PWA-F-RLY-AT	11/SB	10	2B	A--	JG01C317			DP2000/2500		
		11/SB	10	2B-1	---	G01I704			DP2000/2500		
		11/SB	53	0B	A--	JG01C317			NAD, MJD, AUD, ASD, SAD, TWD		
		11/SB	53	0B-1	---	G01I704			DP2000/2500		
41300521500	PWA-F-PLY-AT	11/SB	10	2C	C B D	G01I704			NAD, MJD, AUD, ASD, SAD, TWD		
		11/SB	53	0C	C B D	G01I704			DP1608 CND		
41300521600	PWA-F-RLY-AT	11/SB	10	2D	C B D	G01I704			DP1608 CND		
		11/SB	53	0D	C B D	G01I704			DP2008/2508 CND		
41300521700	PWA-F-RLY-AT	11/SB	10	2B-2	C B B	G01J717			DP2008/2508 CND		
		11/SB	53	0B-2	C B B	G01J717			DP2000/2500		
									NAD, MJD, AUD, ASD, SAD, TWD		
41300521900	PWA-F-RLY-AT	11/SB	10	2D-1	C B B	G01J717			DP2008/2508 CND		
		11/SB	53	0D-1	C B B	G01J717			DP2008/2508 CND		
41300525000	PWA-F-PNL-TO-AT	11/SB	6	22	---						
		11/SB	6	22A	---	G01J708			DP1600 (except TWD), DP2000/2500		
41300531000	PWA-F-RCV-AT	11/SB	20	8	---						
41300532000	PWA-F-SCNRCV-AT	11/SB	20	7	---						
41300551000	PWA-F-PNL-TO-TW	11/SB	6	22B	F--	JG01J708			DP1600 TWD		
41301001000	SPEAKER-AT	11/C	10	27	---						
41301002000	WH-SFB-AT	11/P	10	22	---						
		11/P	12	20	---						
41301006000	WH-CASSETTE-AT	11/P	10	29	---						
		11/P	19	11	---						
41301012000	WH-HVPS-AT	11/P	10	38	---						
41301016000	WH-JSP-AT	11/P	10	30	---						
41301020000	WH-PCIF-AT	11/P	10	5	---						
		11/P	10	5A	---	G01J708			NAD, MJD, AUD, ASD, SAD, CND		
41301024000	WH-HTLP-AT	11/P	13	11B	---				220V		
41301028000	WH-PS-ACRLY-AT	11/P	13	30	---				AUD, ASD, SAD, TWD/CND		
41301030000	WH-HTRLMP-AT	11/P	9	31	---				DP1600		
		11/P	22	31	A--	JG01C317			DP2000/2500		
41301033000	WH-DVB-HV-AT	11/P	10	19	---						
		11/P	15	32	---						
41301034000	WH-DRB-HV-AT	11/P	10	17	---						
		11/P	15	28	---						
41301035000	WH-PG-HV-AT	11/P	10	18	---						
		11/P	11	7	---						
41301036000	WH-HTLP-USAT	11/P	13	11A	---				120V		
41301044000	BAT-TH-1550AA	11/D	10	13	---						
41301048000	WH-OPE-VR-AT	11/P	6	27	---						
41301053000	WH-BFAN-AT	11/P	10	25	---						
41301057000	WH-NCU-FG-AT	11/P	10	8	---						
41301058000	WH-DEL-AT	11/P	10	39	---						
		11/P	14	8	---						
41301060000	WH-OPE-AT	11/P	6	23	---						
		11/P	10	3	---						
41301061000	WH-PFC-AT	11/P	10	28	---						

PARTS NO.	PARTS NAME	Q'TY / PAGE	Q'TY / PACK	PAGE	ITEM NO.	PIR	B S I NO.	SERIAL NO.	REMARKS	LOCATION	C
41301063000	WH-1CST-AT	11/P	17	12							
41301064000	WH-2PFS-AT	11/P	16	13							
41301065000	WH-2PFC-AT	11/P	12	22							
41301067000	WH-TCSW-AT	11/P	10	42							
		11/P	14	6							
41301068000	WH-24VCOS-AT	11/P	13	3							
41301070000	WH-FDS2-AT	11/P	8	6							
41301074000	WH-SP-HV-AT	11/P	10	16							
		11/P	11	9							
41301075000	WH-TCH-HV-AT	11/P	10	20							
		11/P	11	4							
41301076000	WH-CCH-HV-AT	11/P	10	15							
		11/P	11	16							
41301077000	WH-TEG-AT	11/P	10	40							
		11/P	14	19							
41301078000	WH-MAINSW-AT	11/P	13	12							
		11/P	13	12A			G011704		NAD, MJD, AUD, ASD, SAD, TWD		
41301079000	SM-V-21522-3C6	21/C	13	4							
41301080000	WH-FDS2-STH-AT	11/P	8	5							
		11/P	9	36					DP1600		
		11/P	10	31							
		11/P	22	36			A-JG01C317		DP2000/2500		
41301081000	WH-PM-AT	11/P	10	37							
		11/P	13	17							
41301082000	WH-FCOS-AT	11/P	10	34							
		11/P	13	22							
41301083000	WH-FAN-AT	11/P	10	35							
41301084000	WH-MDM-AT	11/P	10	33							
		11/P	10	33A			G01C317		DP1600		
41301085000	WH-LVPS-AT	11/P	10	36							
		11/P	10	36A			G01C317		DP1600		
		11/P	13	13							
		11/P	13	13A			G01C317		DP1600		
41301093000	WH-AC-10-AT	11/P	13	10							
41301094000	WH-FDS1-AT	11/P	10	43							
		11/P	15	34							
41301096000	PS-HVPS-AT	11/C	10	21							
41301103000	K-DHT-SCN-115	11/D	4	40A					SAD, TWD		
41301104000	K-DHT-SCN-230	11/D	4	40B					AUD, ASD, CND		
41301105000	PWA-F-SLG-AT	11/SB	4	5							
		11/SB	4	5A			G01C317		DP1600		
41301106000	WH-SCN-ADF-AT	11/P	4	2							
		11/P	4	2A			G01C317		DP1600		
41301107000	WH-SCN-MAIN-AT	11/P	4	3							
		11/P	10	4							
41301108000	WH-SCN-PWR-AT	11/P	4	4							
		11/P	10	32							
41301109000	M/P-SCN-AT	11/C	4	17							
41301110000	WH-DHT-RELAY-AT	11/P	4	39					AUD, ASD, SAD, TWD/CND		
		11/P	4	39A			G01C317		DP1600 (AUD, ASD, SAD, TWD/CND)		
41301111000	PWB-F-CBL-AT	21/P	4	7							
		21/P	4	7A			G01J708		NAD, MJD, AUD, ASD, SAD, CND, DP1600 (TWD)		
41301112000	LP-EXPO-AT	11/S	5	2							
		11/S	5	2A			G01C317		DP1600		
41301113000	INV-EXPO-AT	11/C	4	20							
		11/C	4	20A			G01C317		DP1600		
41301114000	THEM-CS-7SA-AT	11/C	4	37					AUD, ASD, SAD, TWD/CND		
41301122000	WH-LD-AT	11/P	10	9							
		11/P	10	9A			G01C317		DP1600		
		11/P	13	16							
		11/P	13	16A			G01C317		DP1600		
41301130000	PS-LVPS-ATUS	11/C	13	14A					120V		
		11/C	13	14A-1			G01C317		DP1600 (120V)		
		11/C	13	14A-2			G01J708		DP1600 (NAD, SAD)		
41301130100	PS-LVPS-ATEU	11/C	13	14B					220V		
		11/C	13	14B-1			G01C317		DP1600 (220V)		
41301130200	PS-LVPS-ATTW	11/C	13	14E			F-U G01J708		DP1600 TWD		
41301139000	WH-DHT-COVER-AT	11/P	4	35					AUD, ASD, SAD, TWD/CND		
41301140000	WH-DRMTHMS-AT	11/P	19	8							

PARTS NO.	PARTS NAME	Q'TY / PAGE	Q'TY / PAGE	PAGE	ITEM NO.	PIR	B S I NO.	SERIAL NO.	REMARKS	LOCATION	C
41301141000	THMS-DRM-AT	11/C	19	7							
41301144000	WR-Z-SB-4025	15/P	5	33							
41301145000	CLP/W-RLMC-1TV0	15/P	4	42	F	J	G01B232		AUD, ASD, SAD, TWD/CND		
41301146000	CLP/W-RLMC-5TV0	55/P	4	9A					NAD, MJD		
		105/P	4	9B					AUD, ASD, SAD, TWD/CND		
		65/P	5	41B	A	J	G01C317		DP2000/2500		
41301147000	WR-Z-SB-2718	15/P	5	34							
41301150000	ZPAN30*05MSZN3L	950/P	4	52							
		250/P	5	56							
41301151000	PLT-NOISE-LF	11/P	4	32							
41301152000	PLT-NOISE-LR	11/P	4	30							
41301153000	PLT-NOISE-R	51/P	4	31							
		51/P	4	31A			G01J708		DP1600/2000, DP2500 (NAD, MJD, AUD, A SD, SAD, CND)		
		81/P	4	31F	F	J	G01J708		DP2500 TWD		
41301154000	GSKT-300286	11/P	4	33							
41301155000	GSKT-300278	11/P	4	34							
		11/P	4	34A			G01C317		DP1600		
41301156000	CORE-KCF-130BK	21/D	4	18							
41301160000	WH-APS-1-AB-AW	11/P	4	45D	A	J	G01C317		DP2000/2500 (MJD, AUD, ASD, SAD, TWD/CND)		
		11/P	5	37D	A	J	G01C317		DP2000/2500 (MJD, AUD, ASD, SAD, CND)		
41301161000	WH-APS-1-LT-AW	11/P	4	45C	A	J	G01C317		DP2000/2500 (NAD)		
		11/P	5	37C	A	J	G01C317		DP2000/2500 (NAD)		
41301162000	WH-APS-2-AB-AW	11/P	4	44D	A	J	G01C317		DP2000/2500 (MJD, AUD, ASD, SAD, TWD/CND)		
		11/P	5	38D	A	J	G01C317		DP2000/2500 (MJD, AUD, ASD, SAD, TWD/CND)		
		11/P	5	38D-1			G01J708		DP2000/2500 (MJD, AUD, ASD, SAD, CND)		
41301163000	WH-APS-2-LT-AW	11/P	4	44C	A	J	G01C317		DP2000/2500 (NAD)		
		11/P	5	38C	A	J	G01C317		DP2000/2500 (NAD)		
41301175000	SM-V-21522-3C6	21/C	13	4-1	E	B	G01B232				
41301178000	WH-HVPS-AT	11/P	10	38-1	E	B	G01B232				
41301179000	WH-DVB-HV-AT	11/P	10	19-1	C	E	G01B292				
		11/P	15	32-1	C	E	G01B292				
41301180000	WH-DRB-HV-AT	11/P	10	17-1	C	E	G01B292				
		11/P	15	28-1	C	E	G01B292				
41301181000	WH-PG-HV-AT	11/P	10	18-1	C	E	G01B292				
		11/P	11	7-1	C	E	G01B292				
41301182000	WH-NCU-FG-AT	11/P	10	8-1	E	B	G01B232				
41301187000	WH-MAINSW-R-AT	11/P	13	12B	C	B	G01I704		CND		
41301188000	WH-AC-RESET-AT	11/P	10	53B	A	J	G01I704		CND		
		11/P	13	48B	A	J	G01I704		CND		
41301189000	WH-PCIF-TW-AT	11/P	10	5B	F	J	G01J708		DP1600 TWD		
41303011200	PU-1600D	11/S	1	16C					ASD/AUD/TWD/SAD		PU
41303011300	PU-1600	11/S	1	16A					NAD		PU
41303011400	PU-1600E	11/S	1	16B					MJD		PU
41303011500	PU-1600C	11/S	1	16D					CND		PU
41303024000	ASM-GBOX-JIG	11/C	20	5							
41303033200	PU-1600DN	11/S	1	16C-1	C	B	G01C301		AUD		PU
41303033300	PU-1600N	11/S	1	16A-1	C	B	G01C301		NAD (except CANADA)		PU
41303033400	PU-1600EN	11/S	1	16B-1	C	B	G01C301		MJD		PU
41303033500	PU-1600CN	11/S	1	16D-1	C	B	G01C301		CND		PU
41303033600	PU-1600DNN	11/S	1	16E	C	B	G01C301		ASD/TWD/SAD		PU
41303033700	PU-1600CA	11/S	1	16F	C	B	G01C301		NAD (CANADA only)		PU
41303518000	ASM-GIDE-PAPER	11/C	7	1							
41303529000	ASM-HOLDER-TERM	11/P	24	32	A	J	G01J733		DP1600S/2000S/2500S (NAD, MJD, AUD, ASD, SAD, TWD)		
41303607000	FUSER-1600-120	11/S	9	1A					DP1600 (120V)		USP
		11/S	9	1A-1			G01J708		DP1600 (NAD, AUD, ASD, SAD, CND)		USP
41303607100	FUSER-1600-240	11/S	9	1B					DP1600 (220V)		USP
41303607500	FUSER-2500-120	11/S	22	1A	A	J	G01C317		DP2000/2500 (120V)		USP
		11/S	22	1A-1			G01J708		DP2000/2500 (NAD, SAD)		USP
41303607600	FUSER-2500-240	11/S	22	1B	A	J	G01C317		DP2000/2500 (240V)		USP
41303607800	FUSER-1600-TW	11/S	9	1C	F	J	G01J708		DP1600 TWD		USP
41303607900	FUSER-2500-TW	11/S	22	1C	F	J	G01J708		DP2500 TWD		
41303608000	HR-1600-L	11/S	9	16					DP1600		CSP
41303608100	HR-2500-L	11/S	22	16	A	J	G01C317		DP2000/2500		CSP
41303609000	HR-1600-U	11/S	9	21					DP1600		CSP
41303609100	HR-2500-U	11/S	22	21	A	J	G01C317		DP2000/2500		CSP
41303610000	ASM-PG-HTR-S	11/S	9	26A					DP1600 (120V)		

PARTS NO.	PARTS NAME	Q'TY	Q'TY	PAGE	ITEM NO.	PIR	BSI NO.	SERIAL NO.	REMARKS	LOCATION	C
		/PAGE	/PACK								
41303610100	ASM-PG-HTR-S	11/S	22	26A	A-JG01C317				DP2000/2500 (120V)		
		11/S	9	26B					DP1600 (220V)		
41303611000	DD-1600	11/S	22	26B	A-JG01C317				DP2000/2500 (220V)		
		11/S	23	55	A-JG01J733				DP1600S/2000S/2500S		DRM
		11/S	101	1	A-JG01K784				(NAD, MJD, AUD, ASD, SAD, TWD)		DRM
41303612000	BL-1600D	11/S	23	57	A-JG01J733				DP1600S/2000S/2500S (NAD, MJD, AUD, ASD, SAD, TWD)		GSP
41303621000	ASM-PG-LSU-S	11/S	13	15							
		11/S	13	15A	---G01C317				DP1600		
41303621100	ASM-PG-LSU-S	11/S	13	15B	A-JG01C317				DP2000/2500		
41303630000	ASM-P/U-TOOL	11/C	20	6							
41303636000	MAIN-CH-1600	11/S	7	4							USP
41303638000	CH-KIT-1600	11/S	21	2					81K/99K		KIT
41303639000	FU-KIT-1600	11/S	21	1					81K		KIT
		11/S	21	1A	---G01C317				DP1600 (81K)		KIT
41303639100	FU-KIT-2500	11/S	21	1B	A-JG01C317				DP2000/2500 (99K)		KIT
41303640000	ROL-KIT-16CST	11/S	21	3					81K/99K		KIT
41303644000	ASM-PG-CCD-AS	11/S	5	36							
		11/S	5	36A	---G01C317				DP1600		
41303645000	ASM-PG-CCD-AS-2	11/S	5	36B	A-JG01C317				DP2000/2500		
41303649000	ASM-PG-MIRROR-1	11/S	5	9							
41303650000	ASM-PG-MIRROR-2	21/S	5	19							
41303651000	ASM-PG-CRG-1	11/S	5	1							
		11/S	5	1A	---G01J735				DP1600		
41303652000	ASM-PG-CRG-2	11/S	5	18							
41303664000	ASM-PG-G/P-AB	11/C	3	1B					MJD, AUD, ASD, SAD		
41303665000	ASM-PG-G/P-INCH	11/C	3	1A					NAD		
41303666000	ASM-PG-G/P-ABK	11/C	3	1C					TWD/CND		
41303687000	ASM-PG-CRG-2	11/S	5	18-1	CBJG01B285						
41303709000	ASM-PG-HP300-S	11/C	20	14	A-JG01J732						
41303710000	ASM-PG-GE334C-S	11/C	20	15	A-JG01J732						
41303711000	ASM-PG-ALV2	11/C	20	13	A-JG01J732						
41303712000	D-1600	11/S	101	3	A-JG01K784				DP1600S/2000S/2500S (NAD, MJD, AUD, ASD, SAD, TWD)		DEV
41303713000	PU-KIT-1600	11/S	21	4	A-JG01J733				27K/33K		KIT
									DP16/20/2500S (NAD, MJD, AUD, ASD, SA D, TWD)		KIT
41303714000	DEV-KIT-1600	11/S	21	5	A-JG01J733				27K/33K		KIT
									DP16/20/2500S (NAD, MJD, AUD, ASD, SA D, TWD)		KIT
41303715300	FUSER-1600-120	11/S	9	1A-2	CBDG01K772				DP1600 (NAD, AUD, ASD, SAD, CND)		USP
41303715400	FUSER-1600-240	11/S	9	1B-1	CBDG01K772				DP1600 (220V)		USP
41303715500	FUSER-1600-TWD	11/S	9	1C-1	CBDG01K772				DP1600 TWD		USP
41304001000	K-PL-CLT-FEED	11/P	17	1							
41304004000	K-SFT-LIFT-TRAY	11/P	18	1							
41304005000	K-PL-PINION-TRY	11/P	18	19							
41304006000	K-TRAY-CST-AT	11/PP	18	10							
41304007000	K-PIN-GUIDE	11/P	2	9							
41304008000	WIRE-TC	21/P	7	9							MSP
41304009000	K-BRKT-STUD-ADU	21/P	8	4							
41304011000	K-FRAME-HR-R	11/P	9	14					DP1600		
41304012000	K-FRAME-HR-F	11/P	9	22					DP1600		
41304015000	K-PLT-GEAR-AT	11/P	11	31							
		11/P	11	31A	---G01C317				DP1600		
41304016000	K-SHAFT-DRUM-AT	11/P	11	1							
41304017000	K-PLT-PLY/G	11/P	11	29							
		11/P	11	29A	---G01C317				DP1600		
41304018000	K-SHUTTER-DEV	11/P	24	33	A-JG01J733				DP1600S/2000S/2500S		
									(NAD, MJD, AUD, ASD, SAD, TWD)		
41304020000	K-AGIATOR-DEV	11/P	24	5	A-JG01J733				DP1600S/2000S/2500S		
									(NAD, MJD, AUD, ASD, SAD, TWD)		
41304026000	K-HLDR-PAD	21/P	23	37	A-JG01J733				DP1600S/2000S/2500S		MSP
									(NAD, MJD, AUD, ASD, SAD, TWD)		
41304028000	K-BRKT-FR-EXIT	11/P	8	42							
41304029000	K-BRKT-EXIT-CON	11/P	8	27							
41304030000	K-GUIDE-EXIT-2	11/P	8	38							
		11/P	8	38A	---G01C317				DP1600		
41304031000	K-GUIDE-EXIT-1	11/C	8	10							
41304034000	K-PADDLE-CLN	11/P	23	28	A-JG01J733				DP1600S/2000S/2500S		
									(NAD, MJD, AUD, ASD, SAD, TWD)		

PARTS NO.	PARTS NAME	Q'TY / PAGE	Q'TY / PACK	PAGE	ITEM NO.	PIR	BSI NO.	SERIAL NO.	REMARKS	LOCATION	C
41304035000	K-HOLDER-TC	11/P	7	5							
41304036000	K-HSG-HR/RLR	11/C	9	33					DP1600		
41304037100	K-HSG-PR/RLR	11/C	9	4					DP1600		
41304038100	K-GUIDE-CASE	11/P	24	43	A-JG01J733				DP1600S/2000S/2500S (NAD, MJD, AUD, ASD, SAD, TWD)		
41304040000	K-FLAP-A	11/P	15	12							
41304045000	K-COV-TOP	11/PP	2	4							
41304046000	K-KIT-CLN (TSB)	11/P	7	29							
41304049000	K-NOZZLE-CLN	11/P	23	67	A-JG01J733				DP1600S/2000S/2500S (NAD, MJD, AUD, ASD, SAD, TWD)		
41304050000	K-TRAY-NZL-TNR	11/P	23	49	A-JG01J733				DP1600S/2000S/2500S (NAD, MJD, AUD, ASD, SAD, TWD)		
41304052000	K-PLTE-GER-STD-	11/P	24	18	A-JG01J733				DP1600S/2000S/2500S (NAD, MJD, AUD, ASD, SAD, TWD)		
41304053000	K-LID-MEMORY	11/P	2	2							
41304054000	K-SP-TC	11/P	19	9							
41304055000	K-BRKT-RE-EXIT	11/P	8	24							
41304058000	K-PL-RLR-TSN	11/P	11	41							
		11/P	11	41A	LLL G01C317				DP1600		
41304058100	K-PL-RLR-TSN	11/P	11	41B	A-JG01C317				DP2000/2500		
41304059000	K-COV-FRONT	11/PP	1	5							
		11/PP	1	5A	LLL G01C317				DP1600		
41304059100	K-COV-FRONT	11/PP	1	5B	A-JG01C317				DP2000/2500		
41304060000	K-ROLLER-EXIT	11/KP	8	43							
		11/KP	8	43A	LLL G01C317				DP1600		
41304061000	K-M/DC-MAIN-AT	11/C	11	30							
		11/C	11	30A	--- G01C317				DP1600		
41304061100	K-M/DC-MAIN-AT	11/C	11	30A-1	CBE G01H633				DP1600		
41304064000	K-SFT-HANDLE	11/P	19	3							
41304064100	K-SFT-HANDLE	11/P	19	4							
41304065000	K-WALL-SIDE-R	11/PP	18	5							
41304066200	K-GUIDE-P/U	11/P	15	14C					ASD, AUD, SAD		
41304066300	K-GUIDE P/U	11/P	15	14A					NAD		
41304066400	K-GUIDE-P/U	11/P	15	14B					MJD/CND		
41304066500	K-GUIDE-P/U	11/PP	15	14D	A-JG01J708				TWD		
41304067000	K-CST-AT	11/PP	18	21							
41304077000	K-LBL-PLT-PFR/B	11/P	15	18							
		11/P	15	18A	--- G01C317				DP1600		
41304083000	K-CVR-SR-S	11/PP	7	18							
41304084000	K-STAY-F-S	11/PP	19	1							
41304092000	K-SPL-GRID	11/P	11	13							
		11/P	11	13A	LLL G01C317				DP1600		
41304097000	K-PLT-PLY/G	11/P	11	29A-1	CBF G01C306				DP1600		
		11/P	11	29B	A-JG01C317				DP2000/2500		
41304100000	K-GUIDE-EX-2-AW	11/P	8	38B	A-JG01C317				DP2000/2500		
41304102000	K-RLR-EXIT-AW	11/KP	8	43B	A-JG01C317				DP2000/2500		
41304103000	K-LID-ADF	11/P	2	3-1	CEE G01B269						
41304104000	K-COV-TOP-R	11/PP	2	7-1	CEE G01B269						
41304105000	K-COV-TOP-L	11/PP	2	16-1	CEE G01B269						
41304106000	K-COV-LEFT	11/PP	1	7-1	CEE G01B269						
41304107000	K-COV-LEFT-R	11/PP	1	15-1	CEE G01B269						
41304109000	K-COV-ONT-AT5	11/PP	6	1-1	CEE G01B269						
41304113000	K-PL-ROLLER-ID-	11/KP	23	40	A-JG01J733				DP1600S/2000S/2500S (NAD, MJD, AUD, ASD, SAD, TWD)		
41304114000	K-LBL-PLT-TSB	11/P	15	18A-1	CBF G01C308				DP1600		
		11/P	15	18B	A-JG01C317				DP2000/2500		
41304124000	K-COV-REAR	11/PP	2	1-1	CBEG01C393						
41304125000	K-LID-MEMORY-2	11/P	2	21B	F-JG01J708				TWD		
41304133000	K-LID/M-PCON	11/P	2	21A	A-JG01F522				NAD, MJD, AUD, ASD, SAD, CND		
41304143000	K-PLY-SCN	11/P	4	50	ABD G01I686						
41304144000	K-SPL-EARTH-AT	11/P	9	34-1	CB D G01J747				DP1600		
41304506000	SFT-SEP-AT	11/P	16	6							
41304507000	SFT-DRV-PICK	11/P	17	19							
41304508000	SFT-ROL-FEED	11/P	17	18							
41304510000	PIN-ADJUST-LVR	11/P	18	11							
41304511000	PIN-ADJUST-WALL	11/P	18	17							
41304514000	SHAFT-PINCH	11/KP	15	9							
41304515000	PIN-GUIDE	15/P	2	12							
41304523000	RLR-FUS-CLN	11/KP	9	18					DP1600		MSP
		11/KP	22	18	A-JG01C317				DP2000/2500		MSP
41304525000	SHAFT-TSM-AT5	11/P	14	15							

PARTS NO.	PARTS NAME	Q'TY / PAGE	Q'TY / PACK	PAGE	ITEM NO.	PIR	B S I NO.	SERIAL NO.	REMARKS	LOCATION	C
41304541000	SHAFT-GATE	21/P	8	9							
41304544000	SFT-EXIT	11/P	8	41							
41304546000	SFT-PUSH-SHTR	11/P	15	25							
41304549000	SFT-CLH-EXIT	11/P	8	33							
41304556000	SFT-EXIT-JOIN-1	21/P	8	14							
41304557000	SFT-EXIT-JOIN-2	11/P	8	13							
41304560000	STUD-DHR	11/P	11	21							
41304564000	SFT-EXIT-FR	11/P	8	39							
41304566000	SFT-EXIT-FR	11/P	8	39A	---	G01C317			DP1600		
		11/P	8	39A-1	CBF	G01C324			DP1600		
		11/P	8	39B	A-J	G01C317			DP2000/2500		
41305010000	FRM-RLR-FEED	11/P	17	10							
41305011000	PL-CONT-SFB	11/P	12	21							
41305012000	PL-ADJUST-WALL	11/P	18	16							
41305014000	LVR-LIFT-TRAY	11/P	18	4							
41305015000	LVR-ADJUST-WALL	11/P	18	15							
41305017000	PLT-MDL-BASE	11/P	19	5							
41305018000	SHIELD-PCI/F	11/P	10	23							
41305020000	SHIELD-AC	11/P	13	6							
41305022000	PLT-BASE-ADD	11/P	19	2							
41305024000	HOLDER-INLET	11/P	13	7							
41305042000	PL-HOOK	11/P	7	23							
41305046000	BRKT-HTR	11/P	9	7					DP1600		
41305047000	SPL-FRAME-F	11/P	9	34					DP1600		
41305059000	BLADE-DOCTOR	11/P	24	6	A-J	G01J733			DP1600S/2000S/2500S		
									(NAD, MJD, AUD, ASD, SAD, TWD)		
41305060000	BRKT-BLADE-DEV	11/P	24	8	A-J	G01J733			DP1600S/2000S/2500S		
									(NAD, MJD, AUD, ASD, SAD, TWD)		
41305066000	SHIELD-PCB	11/P	2	15							
41305067000	PL-FDS1	11/P	15	35							
41305071000	SUPPORT-PU	11/P	23	48	A-J	G01J733			DP1600S/2000S/2500S		
									(NAD, MJD, AUD, ASD, SAD, TWD)		
41305074000	PL-P/U-SUPPORT	11/P	15	21							
41305076000	PLT-CO-SW	11/P	13	21							
41305083000	LID-CONNECTOR	11/P	13	8							
41305091000	BRKT-CASE-DEV	11/P	24	17	A-J	G01J733			DP1600S/2000S/2500S		
									(NAD, MJD, AUD, ASD, SAD, TWD)		
41305104000	STAY-HF-SENSOR	11/P	9	39					DP1600		
41305105000	BRKT-JOINT-EXIT	11/P	8	15							
41305107000	BRKT-JOINT-SPRT	11/P	8	23							
41305108000	PLT-HR-DRV	11/P	11	20							
		11/P	11	20A	---	G01C317			DP1600		
41305126000	PL-M/DC-TS-ATAW	11/P	14	3-1							
		11/P	14	3A	---	G01C317			DP1600		
41305127000	PLATE-LVR-F	11/P	9	24-1					DP1600		
41305128000	PLATE-LVR-R	11/P	9	12-1					DP1600		
41305137100	SHIELD-PCB	11/PP	2	15-1	CBJ	G01F522					
41305138000	PL-SHIELD-PFC	11/P	13	44C	A-J	G01J708			DP1600/2500 TWD		
41305139000	STAY-LVPS-EMI	11/P	13	43C	A-J	G01J708			DP1600/2500 TWD		
41305146000	PLT-DRUM-MAIN-S	11/P	23	16	A-J	G01J733			DP1600S/2000S/2500S		
									(NAD, MJD, AUD, ASD, SAD, TWD)		
41305149000	CASE-CHGR-N	11/PP	23	36	A-J	G01J733			DP1600S/2000S/2500S		
									(NAD, MJD, AUD, ASD, SAD, TWD)		
41305150000	TERM-BIAS-DEV-N	11/P	24	42	A-J	G01J733			DP1600S/2000S/2500S		
									(NAD, MJD, AUD, ASD, SAD, TWD)		
41305501000	SPR-LVR-PICK	11/P	17	8							
41305502000	SPC-CPG-LIFT	11/P	12	7							
41305503000	SPC-LVR-WALL	11/P	18	13							
41305504000	SPL-ADF	11/P	2	14							
41305505000	SPR-SENSOR-LVR	11/P	15	30							
41305506000	SPL-DEV-AT5	11/P	15	31							
41305507000	SPL-PFR-AT5	11/P	15	22							
41305508000	SPL-PFPR-AT5	11/P	15	27							
41305509000	SPL-TE5-AT5	21/P	14	18							
41305511000	SPR-HOOK	15/P	7	22							
41305512000	SPC-TC	21/P	7	2							
41305513000	PL-CH-EARTH	11/P	7	21							
41305514000	SPC-CL-300	21/P	9	19					DP1600		
		21/P	22	19	A-J	G01C317			DP2000/2500		
41305515000	CRR-HT/RLR	25/P	9	8					DP1600		
		25/P	22	8	A-J	G01C317			DP2000/2500		



PARTS NO.	PARTS NAME	Q'TY	Q'TY	PAGE	ITEM NO.	P	I	R	B S I NO.	SERIAL NO.	REMARKS	LOCATION	C
		/PAGE	/PACK										
41305516000	SPE-CLW	65/P	9	29							DP1600		
		65/P	22	29	A	J	G01C317				DP2000/2500		
41305517000	SPE-PR30-200	21/P	9	13							DP1600		
		11/P	11	28									
		21/P	22	13	A	J	G01C317				DP2000/2500		
41305518000	SPL-THERMO	11/P	9	32							DP1600		
41305519000	SPC-CPG-TC	25/P	14	9									
41305520000	SPL-DCL-AT5	31/P	14	5									
41305521000	SPC-CPG-DRUM	15/P	11	10									
41305523000	SPL-CW-AT5	11/P	11	15									
41305525000	SPL-GRID2-AT5	11/P	11	14									
		11/P	11	14A							DP1600		
41305527000	SPL-PAG-AT5	11/P	11	6									
41305528000	SPL-SFT/D-AT5	11/P	11	17									
41305529000	SPL-DCW-AT5	11/P	11	8									
41305532000	SPC-BLADE-CLN	25/P	23	58	A	J	G01J733				DP1600S/2000S/2500S (NAD, MJD, AUD, ASD, SAD, TWD)		
41305536000	SPD-SCRPR-DRUM	31/P	23	8	A	J	G01J733				DP1600S/2000S/2500S (NAD, MJD, AUD, ASD, SAD, TWD)		
41305538000	SPRING-ACTR	15/P	8	17									
41305539000	SPRING-EXIT-F-1	15/P	8	37									
		15/P	8	37A							DP1600		
41305540000	SPRING-EXIT-R-1	15/P	8	36									
		15/P	8	36A							DP1600		
41305542000	SPC-HOOK-PU	15/P	23	51	A	J	G01J733				DP1600S/2000S/2500S (NAD, MJD, AUD, ASD, SAD, TWD)		
41305546000	SPL-LOCK-WALL-R	11/P	18	9									
41305547000	SPC-DC	11/P	7	3									
41305548000	SPE-WIRE-FED3	25/P	7	11									
41305550000	SPC-PUSH-SHTR	11/P	15	24									
41305551000	SPC-LVR-PUSH-A	15/P	7	27									
41305552000	SPC-RPLC-SHTR	11/P	23	75	A	J	G01J733				DP1600S/2000S/2500S (NAD, MJD, AUD, ASD, SAD, TWD)		
41305553000	SPE-PU-SIDE	25/P	23	47	A	J	G01J733				DP1600S/2000S/2500S (NAD, MJD, AUD, ASD, SAD, TWD)		
41305556000	NZL-CLN-SP	11/P	23	65	A	J	G01J733				DP1600S/2000S/2500S (NAD, MJD, AUD, ASD, SAD, TWD)		
41305559000	SPRING-DRV-FR-2	15/P	8	19									
41305560000	SPE-SHUTTER	25/P	24	35	A	J	G01J733				DP1600S/2000S/2500S (NAD, MJD, AUD, ASD, SAD, TWD)		
41305561000	SPC-LVR-PUSH-B	15/P	7	28									
41305566000	SPR-FLAP-B	15/P	2	19									
41305567000	SPE-RLR-TSN	11/P	11	38									
41305571000	SPE-P/R-CLN-550	15/P	15	11									
		25/P	15	11A	E	J	G01C317				DP1600		
		15/P	15	11B	A	J	G01C317				DP2000/2500		
41305575000	SPL-TREW-AT5	11/P	11	5-1									
41305576000	SPL-F-CH-EARTH	11/P	15	38									
41305577000	K-SPL-GRID	11/P	11	13A-1	C	B	DG01C304				DP1600		
41305578000	SPC-TC	21/P	7	2-1	C	B	JG01C394						
41305579000	SPE-WIRE-DRUM-2	11/P	23	32	A	J	G01J733				DP1600S/2000S/2500S (NAD, MJD, AUD, ASD, SAD, TWD)		
41305582000	SPC-CL-500	21/P	9	19-1	C	B	DG01K772				DP1600		
		21/P	22	19-1	C	B	DG01K772				DP2000/2500		
41305586000	SPL-CW-AT5-N	15/P	11	15-1	C	B	DG01K773						
41305587000	SPL-GRID-AT5-N	15/P	11	13A-2	C	B	DG01K773				DP1600		
41305588000	SPL-TREW-AT5-N	15/P	11	5-2	C	B	DG01K773						
41305589000	SPL-DCW-AT5-N	15/P	11	8-1	C	B	DG01K773						
41305590000	SPL-PAG-AT5-N	15/P	11	6-1	C	B	DG01K773						
41306001000	GER-IDL-MID-29	21/P	12	13									
		11/P	12	13-1	D	D	G01J709						
41306002000	PLY/T-PICK-20	11/P	17	21									
41306005000	LEVER-RLR-PICK	11/P	17	7									
41306007000	SLIDER-CST	61/P	19	6									
41306008000	CATCH-CST	11/P	19	14									
41306010000	GER-MID-24-30	31/P	12	11									
41306011000	ARM-RLR-PICK	21/P	17	23									
41306012000	ACTR-EMPTY-PPR	11/P	17	24									
41306013000	HOLDER-RLR-SEP	11/P	16	9									
		11/P	16	9A							DP1600		
41306014000	LEVER-RLR-SEP	11/P	16	10									

PARTS NO.	PARTS NAME	Q'TY / PAGE	Q'TY / PACK	PAGE	ITEM NO.	PIR	B S I NO.	SERIAL NO.	REMARKS	LOCATION	C
41306015000	GUIDE-FRM-FEED	21/P	17	5							
41306016000	STAY-CST-F	11/P	19	13							
41306017000	GUIDE-2ND-AT	11/P	16	11							
41306018000	GUIDE-1ST-AT	11/P	16	1							
41306019000	GUIDE-SFB-AT	11/P	1	4							
41306020000	PLY/T-MID-16-3G	11/P	12	17							
41306022000	CPG-LIFT-28	11/P	12	8							
41306023000	GER-TRAY-80-13	11/P	12	1							
41306024000	GER-TRAY-24-14	11/P	12	9							
41306025000	GER-TRAY-21	11/P	12	6							
41306026000	CASE-TRY-DEV-R	11/P	12	2							
41306027000	CASE-TRY-DEV-F	11/P	12	5							
41306028000	BUSH-SFT-LIFT	25/P	18	2							
41306030000	LID-LVR-ADJUST	11/P	18	14							
41306031000	WALL-END-AT	11/P	18	20							
41306033000	WALL-SIDE-F-AT	11/KP	18	12							
41306035000	CASING-OZON-S	11/P	1	12							
41306037000	DUCT-FRONT-SIDE	11/P	14	1							
41306038000	HOLDER-AU1	11/P	13	18							
41306041000	GUIDE-MEMORY	11/P	10	10							
41306044000	GEAR-24M1.0	11/P	15	2							
41306045000	LEVER-SENSOR	11/P	15	29							
41306046000	GEAR-F/R	11/P	15	5							
41306049000	COVER-TERM-TES	11/P	14	17							
41306050000	HOOK-R	11/P	7	17							
41306051000	HOOK-F	11/P	7	20							
41306052000	HOOK-LEVER	11/P	7	30							
41306054000	FLAP-PAPER-B	11/P	2	11							
41306058000	BUSH-CL-RLR	21/P	9	17					DP1600		MSP
		21/P	22	17	A-JG01C317				DP2000/2500		MSP
41306059000	BUSH-HR/RLR	21/P	9	10					DP1600		MSP
		21/P	22	10	A-JG01C317				DP2000/2500		MSP
41306061000	GEAR-HR/EXIT	11/P	9	5					DP1600		
		11/P	22	5	A-JG01C317				DP2000/2500		
41306062000	LEVER-PR-F	11/P	9	25					DP1600		
41306063000	LEVER-PR-R	11/P	9	6					DP1600		
41306065000	GEAR-HT/IDLE	11/P	9	15					DP1600		MSP
41306066000	GUIDE-PR/RLR	11/P	9	20					DP1600		
41306067000	SEP-HT/RLR	66/P	9	28					DP1600		MSP
		66/P	22	28	A-JG01C317				DP2000/2500		MSP
41306070000	CPG-TC-AT5	15/P	14	10							
41306072000	WHEEL-WORM-AT5	11/P	14	13							
		11/P	14	13A	---G01C317				DP1600		
41306073000	HOLDER-SPL-DCL	11/P	14	4							
41306075000	GER-98M0525M06	11/P	11	46							
41306076000	GER-63M0527M06	11/P	11	34							
41306077000	GER-77M0.6	11/P	11	36							
41306078000	GER-50M0.6-AT5	11/P	11	32							
		11/P	11	32A	---G01C317				DP1600		
41306079000	GER-35M1.0	11/P	11	45							
41306081000	GER-56M0.6	11/P	11	33							
41306082000	GER-42M0620M08	11/P	11	24							
41306084000	GER-48M0642M10	11/P	11	37							
		11/P	11	37A	---G01C317				DP1600		
41306085000	GER-34M0819M10	11/P	11	22							
		11/P	11	22A	---G01C317				DP1600		
41306086000	GER-16M1048M10	11/P	11	39							
		11/P	11	39A	---G01C317				DP1600		
41306088000	CPG-DRUM-AT5	11/P	11	11							
		11/P	11	11A	---G01C317				DP1600		
41306090000	HOLDER-BRG-12	11/P	11	18							
41306092000	GP-1S030/3GT025	11/P	11	27							
41306094000	BUSH-AUGER	15/P	24	30	A-JG01J733				DP1600S/2000S/2500S		
									(NAD, MJD, AUD, ASD, SAD, TWD)		
41306097000	BUSH-AGITATOR	25/P	24	20	A-JG01J733				DP1600S/2000S/2500S		
									(NAD, MJD, AUD, ASD, SAD, TWD)		
41306099000	GEAR-IDLER-C	11/P	24	16	A-JG01J733				DP1600S/2000S/2500S		
									(NAD, MJD, AUD, ASD, SAD, TWD)		
41306100000	GEAR-IDLER-D	11/P	24	22	A-JG01J733				DP1600S/2000S/2500S		
									(NAD, MJD, AUD, ASD, SAD, TWD)		
41306101000	GEAR-AGITA-DEV	11/P	24	24	A-JG01J733				DP1600S/2000S/2500S		

PARTS NO.	PARTS NAME	Q'TY / PAGE	Q'TY / PACK	PAGE	ITEM NO.	P	I	R	B S I NO.	SERIAL NO.	REMARKS	LOCATION	C
41306103000	GEAR-SLEEVE-DEV	1	1/P	24	13	A	J	G01J733			(NAD, MJD, AUD, ASD, SAD, TWD) DP1600S/2000S/2500S		
41306104000	GEAR-IDLER-A	1	1/P	24	15	A	J	G01J733			(NAD, MJD, AUD, ASD, SAD, TWD) DP1600S/2000S/2500S		
41306105000	GEAR-IDLER-B	1	1/P	24	23	A	J	G01J733			(NAD, MJD, AUD, ASD, SAD, TWD) DP1600S/2000S/2500S		
41306116000	COVER-DEV	1	1/P	24	1	A	J	G01J733			(NAD, MJD, AUD, ASD, SAD, TWD) DP1600S/2000S/2500S		
41306117000	CASE-DEV	1	1/P	24	40	A	J	G01J733			(NAD, MJD, AUD, ASD, SAD, TWD) DP1600S/2000S/2500S		
41306119000	AUGER-CLN	1	1/P	23	70	A	J	G01J733			(NAD, MJD, AUD, ASD, SAD, TWD) DP1600S/2000S/2500S		
41306121000	GEAR-04S030-04	1	1/P	23	13	A	J	G01J733			(NAD, MJD, AUD, ASD, SAD, TWD) DP1600S/2000S/2500S		
41306122000	GEAR-04S035-04	1	1/P	23	14	A	J	G01J733			(NAD, MJD, AUD, ASD, SAD, TWD) DP1600S/2000S/2500S		
41306123000	GEAR-04S023-04	1	1/P	23	9	A	J	G01J733			(NAD, MJD, AUD, ASD, SAD, TWD) DP1600S/2000S/2500S		
41306130000	SFT-WIRE-CHG	1	1/P	23	38	A	J	G01J733			(NAD, MJD, AUD, ASD, SAD, TWD) DP1600S/2000S/2500S		
41306135000	BUSH-1821*03-M	1	1/P	23	54	A	J	G01J733			(NAD, MJD, AUD, ASD, SAD, TWD) DP1600S/2000S/2500S		
41306147000	ACTR-EXIT-SENS	1	1/P	8	18								
		1	1/P	8	18A				G01C317		DP1600		
41306148000	ROLLER-EXIT	4	1/P	8	40								
41306149000	GEAR-DRV-EXIT-1	1	1/P	8	35								
41306150000	GEAR-DR-EXIT2/4	2	1/P	8	20								
41306151000	GEAR-DRV-EXIT-3	1	1/P	8	22								
41306152000	GEAR-DRV-EXIT-5	1	1/P	8	12								
41306153000	ROL-GUIDE-2	1	1/P	8	21								
41306154000	ROL-GUIDE-1	1	1/P	8	34								
41306156000	GATE-EXIT	12	1/P	8	16								
		12	1/P	8	16A				G01C317		DP1600		
41306157000	CVR-EXIT-GUIDE	1	1/P	8	8								
41306160000	GEAR-DRV-EXIT-7	1	1/P	8	46								
41306164000	LID-ADF	1	1/P	2	3								
41306165000	LID-SW	1	1/P	1	20								
41306167000	COVER-HVPS	1	1/P	10	14								
41306168000	COV-FRM-F-2	1	1/P	1	1								
41306169000	STOP-PAPER	1	1/P	1	11								
41306173000	COV-PANEL-F	1	1/PP	1	18								
41306175100	COV-OPEN-F	1	1/PP	1	6								
		1	1/PP	1	6A				G01C317		DP1600		
41306175200	COV-OPEN-F	1	1/PP	1	6B	A	J	G01C317			DP2000		
41306175300	COV-OPEN-F	1	1/PP	1	6C	A	J	G01C317			DP2500		
41306176000	COV-FRM-F-1	1	1/PP	1	2								
41306177000	COV-FRM-R	1	1/PP	1	14								
41306178000	COV-GUIDE	1	1/PP	1	3								
41306179000	COV-RIGHT-R	1	1/PP	2	6								
41306180000	COV-LEFT	1	1/PP	1	7								
41306181000	COV-LEFT-R	1	1/PP	1	15								
41306182000	TRAY-PAPER	1	1/PP	1	9								
41306183000	COV-CST	1	1/PP	18	26								
41306184000	HANDLE-CST	1	1/PP	18	28								
41306185000	COV-REAR	1	1/PP	2	1								
41306186000	COV-TOP-R	1	1/PP	2	7								
41306187000	COV-TOP-L	1	1/PP	2	16								
41306195000	COV-OPE-TOP	1	1/PP	6	3								
		1	1/PP	6	3A				G01J708		NAD, MJD, AUD, ASD, SAD, CND		
41306195200	COV-OPE-TOP	1	1/PP	6	3C	F	J	G01J708			TWD		
41306198000	KEY-TEN	1	1/D	6	14								
41306200000	COV-LCD-POWER	1	1/D	6	13								
41306202000	KEY-CROSS	4	1/D	6	5								
41306203000	COV-LCD	1	1/D	6	4								
41306205000	KEY-START	1	1/D	6	9								
41306207000	KEY-STOP	1	1/D	6	8								
41306209000	KEY-FNC-CLR	1	1/D	6	6								
41306211000	COV-LCD-FNC-CLR	1	1/D	6	7								
41306212000	COV-LCD-TYPE	1	1/D	6	16								
41306213000	KEY-TYPE	1	1/D	6	15								
41306214000	KEY-COPY	1	1/D	6	18								

PARTS NO.	PARTS NAME	Q'TY / PAGE	Q'TY / PACK	PAGE	ITEM NO.	P	I	R	B S I NO.	SERIAL NO.	REMARKS	LOCATION	C
41306215000	COV-LCD-FNC	21/P	6	11									
		21/P	6	11A					G01J708		NAD, MJD, AUD, ASD, SAD, CND		
		11/P	6	11C					D-JG01J708		TWD		
41306215200	COV-LCD-FNC	11/P	6	10									
41306215300	COV-LCD-FNC	11/P	6	12									
41306215400	COV-LCD-FNC	11/P	6	17									
41306216000	HOLDER-OPE-TOP	11/P	6	24									
41306218000	COV-LCD-VOLUME	11/P	6	26									
41306221000	COV-SCANNER-F	11/PP	2	5									
41306223000	COV-ONT-AT5	11/PP	6	1									
41306249000	POCKET-MANUAL	11/PP	2	17									
41306252000	COVER-MODULAR	31/PP	10	26									
41306255000	GER-IDL-MID-29W	11/P	12	10									
41306256000	LID-HANDLE-L	21/P	1	8									
41306258100	COVER-PR	11/PP	9	3							DP1600		
41306259000	FLG-GP-3GT025	11/P	11	26									
41306260000	LOCK-WALL-R	11/P	18	8									
41306261000	LVR-LOC-WALL-R	11/P	18	7									
41306264000	SEAL-TONER	35/P	24	21					A-JG01J733		DP1600S/2000S/2500S (NAD, MJD, AUD, ASD, SAD, TWD)		
41306272000	GEAR-RLR-GUIDE	11/P	7	13									
41306282000	SHUTTER-CLN-N	11/P	23	66					A-JG01J733		DP1600S/2000S/2500S (NAD, MJD, AUD, ASD, SAD, TWD)		MSP
41306284000	LOCK-CART-TNR	11/P	13	23									
41306287000	COLLAR	15/P	23	5					A-JG01J733		DP1600S/2000S/2500S (NAD, MJD, AUD, ASD, SAD, TWD)		
41306288000	GUIDE-ROD	11/P	23	74					A-JG01J733		DP1600S/2000S/2500S (NAD, MJD, AUD, ASD, SAD, TWD)		
41306289000	COV-GUIDE-ROD-F	11/P	23	3					A-JG01J733		DP1600S/2000S/2500S (NAD, MJD, AUD, ASD, SAD, TWD)		
41306290000	COV-GUIDE-ROD-R	11/P	23	4					A-JG01J733		DP1600S/2000S/2500S (NAD, MJD, AUD, ASD, SAD, TWD)		
41306291000	LINK-SHTR	11/P	23	72					A-JG01J733		DP1600S/2000S/2500S (NAD, MJD, AUD, ASD, SAD, TWD)		
41306293000	WAS-PUSH-SHTR	110/P	7	25									
41306294000	BUSH-PUSH-SHTR	11/P	15	26									
41306295000	LEVER-PUSH-SHTR	11/P	7	26									
41306296000	STOPPER-REAR	11/P	2	10									
41306299000	NOZZLE-DEV	11/P	24	34					A-JG01J733		DP1600S/2000S/2500S (NAD, MJD, AUD, ASD, SAD, TWD)		
41306301000	COLLER-RLR-GUIDE	25/P	7	15									
41306302000	GEAR-EXIT-8	11/P	8	31									
41306303000	GEAR-EXIT-9	11/P	8	30									
41306306000	HANDLE-PU-N	11/P	23	1					A-JG01J733		DP1600S/2000S/2500S (NAD, MJD, AUD, ASD, SAD, TWD)		
41306307000	DUCT-UPPER-SIDE	11/P	13	1									
41306308000	DUCT-LOWER-SIDE	11/P	13	2									
41306309100	ROLLER-DEV-GAP	21/KP	24	53					A-JG01J733		DP1600S/2000S/2500S (NAD, MJD, AUD, ASD, SAD, TWD)		
41306312000	GEAR-AUGER-DEV	11/P	24	28					A-JG01J733		DP1600S/2000S/2500S (NAD, MJD, AUD, ASD, SAD, TWD)		
41306313000	GEAR-IDLER-G	11/P	24	25					A-JG01J733		DP1600S/2000S/2500S (NAD, MJD, AUD, ASD, SAD, TWD)		
41306314000	GEAR-IDLER-H	11/P	24	27					A-JG01J733		DP1600S/2000S/2500S (NAD, MJD, AUD, ASD, SAD, TWD)		
41306315000	GEAR-IDLER-J	11/P	24	26					A-JG01J733		DP1600S/2000S/2500S (NAD, MJD, AUD, ASD, SAD, TWD)		
41306323000	COLLER-DRUM	25/P	7	14									
41306325000	WHEEL-CLN-8	31/P	23	6					A-JG01J733		DP1600S/2000S/2500S (NAD, MJD, AUD, ASD, SAD, TWD)		
41306326000	GUIDE-CART	11/P	14	11									
41306327000	GEAR-RLR-MG-B	11/P	24	11					A-JG01J733		DP1600S/2000S/2500S (NAD, MJD, AUD, ASD, SAD, TWD)		
41306328000	GUIDE-EXIT-JOIN	11/P	8	11									
41306329000	BUSH-HRD	15/P	11	23									
		15/P	11	23A					G01C317		DP1600		
41306331000	CPG-PU	11/P	11	44									
41306332000	PLY/T-60S2M	11/P	11	43									
		11/P	11	43A					G01C317		DP1600		
41306333000	PLY/T-45S2M	11/P	23	41					A-JG01J733		DP1600S/2000S/2500S (NAD, MJD, AUD, ASD, SAD, TWD)		
41306334000	RLR-IDLER-DEV	11/P	23	39					A-JG01J733		DP1600S/2000S/2500S (NAD, MJD, AUD, ASD, SAD, TWD)		

PARTS NO.	PARTS NAME	Q'TY / PAGE	Q'TY / PACK	PAGE	ITEM NO.	PIR	B S I NO.	SERIAL NO.	REMARKS	LOCATION	C
41306335000	RLR-DRV-TSN	11/P	11/P	11	40						
41306336000	GEAR-DRV-EX-JSP	11/P	11/P	11	40A		G01C317		DP1600		
41306341000	GEAR-HR/RLR	11/P	11/P	8	44						
41306344000	HOOK-PU	11/P	11/P	9	9				DP1600		
41306345000	HOOK-PU-SUPPORT	11/P	11/P	22	9	A-J	G01C317		DP2000/2500		
41306347000	FRAME-GEAR	11/P	11/P	23	52	A-J	G01J733		DP1600S/2000S/2500S (NAD, MJD, AUD, ASD, SAD, TWD)		
41306348000	CVR-EXIT-UNIT	11/PP	11/P	23	53	A-J	G01J733		DP1600S/2000S/2500S (NAD, MJD, AUD, ASD, SAD, TWD)		
41306350000	DRUM-SHUTTER	11/P	11/P	11	3-1						
41306351000	COV-OPE-LOW	11/PP	11/P	11	3A	LLL	G01C317		DP1600		
41306352000	GUIDE-TC	11/P	11/P	8	1						
41306354000	HLDR-RLR-EXIT-F	21/P	11/P	23	71	A-J	G01J733		DP1600S/2000S/2500S (NAD, MJD, AUD, ASD, SAD, TWD)		
41306355000	HLDR-RLR-EXIT-R	21/P	11/P	6	2-1						
41306356000	RLR-GUIDE-EXIT	81/P	11/P	7	8-1						
41306357000	GATE-EXIT-AW	101/P	11/P	8	50B	A-J	G01C317		DP2000/2500		
41306358000	GATE-EXIT-AW-2	21/P	11/P	8	51B	A-J	G01C317		DP2000/2500		
41306359000	ACTR-EXT-SEN-AW	11/P	11/P	8	52B	A-J	G01C317		DP2000/2500		
41306360000	BUSH-PR-RLR	25/P	11/P	8	16B	A-J	G01C317		DP2000/2500		
41306362000	COV-RIGHT-RT	11/PP	25/P	9	11-1				DP1600		
41306363000	COV-RIGHT-RB	11/PP	11/PP	2	6-1	CEJ	G01C334				
41306364000	BUSH-RLR-EXIT	25/P	11/PP	2	20	CEJ	G01C334				
41306367000	FRAME-GEAR	11/P	11/P	8	54B	A-J	G01C317		DP2000/2500		
41306367100	FRAME-GEAR	11/P	11/P	11	3A-1	CBF	G01C322		DP1600		
41306376000	COV-REAR	11/PP	11/P	11	3B	A-J	G01C317		DP2000/2500		
41306377000	COV-OPEN-S	11/PP	11/PP	2	1-2	CBJ	G01F522				
41306377100	COV-OPEN-S	11/PP	11/PP	1	6D	A-J	G01J733		DP1600S (NAD, MJD, AUD, ASD, SAD, TWD)		
41306377200	COV-OPEN-S	11/PP	11/PP	1	6E	A-J	G01J733		DP2000S (NAD, MJD, AUD, ASD, SAD, TWD)		
41306379000	PLT-BRK-S	11/P	11/P	1	6F	A-J	G01J733		DP2500S (NAD, MJD, AUD, ASD, SAD, TWD)		
41306380000	BRKT-WIRE-CHGR	11/P	11/P	23	69	A-J	G01J733		DP1600S/2000S/2500S (NAD, MJD, AUD, ASD, SAD, TWD)		
41306384000	SCRAPER-DRUM-S	33/P	11/P	23	33	A-J	G01J733		DP1600S/2000S/2500S (NAD, MJD, AUD, ASD, SAD, TWD)		MSP
41306386000	GER-IDLE-MID-29	11/P	11/P	23	7	A-J	G01J733		DP1600S/2000S/2500S (NAD, MJD, AUD, ASD, SAD, TWD)		
41306501000	FOOT-MAIN-AT	21/P	11/P	12	27	A-D	G01J709				
41306502000	BLT/T-124-2GT-2	11/P	11/P	19	16						
41306504000	BLT/T-194-2GT-2	11/P	11/P	17	22						
41306506000	CLUTCH-8K-CCW-6	11/C	11/P	17	20						
41306508000	CLUTCH-8K-CW-6	11/C	11/P	12	15						
41306509000	ROLLER-2ND	11/P	11/P	17	3						
41306510000	ROLLER-2ND-P	11/P	11/P	16	15						
41306511000	BLT/T-309-3GT-4	11/P	11/P	16	14						
41306513000	M/DC-TRAY-CST	11/C	11/P	12	4						
41306517000	CUSH-TRAY-CST	31/P	11/P	12	4						
41306518000	FAN-EXHAUST	21/D	11/P	18	3						
41306525000	STOPPER	11/P	11/P	13	5						
41306526000	ROLLER-REGIST	11/KP	11/P	2	13						
41306527000	CLUTCH-8K-CCW-8	11/C	11/KP	15	7						
41306528000	SHEET-DEFENSE-R	11/P	11/C	15	3						
41306529000	SHEET-DEFENSE-F	11/P	11/P	7	6						MSP
41306530000	ROLLER-GUIDE	11/KP	11/P	7	7						MSP
41306532000	THERMO-FUSER	11/C	11/KP	7	16						MSP
41306533000	BRUSH-FUSER-P	11/KP	11/C	9	30				DP1600		
41306546000	SEAL-SLEEVE-L	15/P	11/KP	9	23				DP1600		
41306549000	SEAL-BRKT-FR	25/P	11/KP	22	23	A-J	G01C317		DP2000/2500		
41306550000	SEAL-CASE-FR	15/P	15/P	24	46	A-J	G01J733		DP1600S/2000S/2500S (NAD, MJD, AUD, ASD, SAD, TWD)		
41306551000	SEAL-CASE-SIDE	25/P	25/P	24	47	A-J	G01J733		DP1600S/2000S/2500S (NAD, MJD, AUD, ASD, SAD, TWD)		
41306552000	SEAL-CASE-REAR	15/P	15/P	24	9	A-J	G01J733		DP1600S/2000S/2500S (NAD, MJD, AUD, ASD, SAD, TWD)		

PARTS NO.	PARTS NAME	Q'TY / PAGE	Q'TY / PACK	PAGE	ITEM NO.	P	I	R	B S I NO.	SERIAL NO.	REMARKS	LOCATION	C
41306553000	SEAL-BRKT-REAR	25/P	24	50	A-JG01J733						DP1600S/2000S/2500S (NAD, MJD, AUD, ASD, SAD, TWD)		
41306562000	SEAL-SLEEVE-R	15/P	24	49	A-JG01J733						DP1600S/2000S/2500S (NAD, MJD, AUD, ASD, SAD, TWD)		
41306564000	WASHER-THRUST	15/P	24	12	A-JG01J733						DP1600S/2000S/2500S (NAD, MJD, AUD, ASD, SAD, TWD)		
41306565000	SEAL-CLN-A	11/KP	23	27	A-JG01J733						DP1600S/2000S/2500S (NAD, MJD, AUD, ASD, SAD, TWD)		
41306566000	SCRPR-PADDLE	11/KP	23	20	A-JG01J733						DP1600S/2000S/2500S (NAD, MJD, AUD, ASD, SAD, TWD)		
41306567000	BUSH-0508*04-M	25/P	23	12	A-JG01J733						DP1600S/2000S/2500S (NAD, MJD, AUD, ASD, SAD, TWD)		
41306568000	SEAL-CLN-U	25/P	23	23	A-JG01J733						DP1600S/2000S/2500S (NAD, MJD, AUD, ASD, SAD, TWD)		
41306569000	SEAL-CLN-L	25/P	23	24	A-JG01J733						DP1600S/2000S/2500S (NAD, MJD, AUD, ASD, SAD, TWD)		
41306575000	SHEET-RECOV	11/KP	23	25	A-JG01J733						DP1600S/2000S/2500S (NAD, MJD, AUD, ASD, SAD, TWD)		MSP
41306589000	FILM-SW-OPE	11/KP	6	19									
41306590000	FILM-LCD	11/C	6	20									
41306591000	FILM-SW-COPY	11/KP	6	21									
41306611000	BRKT-CLN-F	11/P	23	26	A-JG01J733						DP1600S/2000S/2500S (NAD, MJD, AUD, ASD, SAD, TWD)		
41306612000	BRKT-CLN-R	11/P	23	22	A-JG01J733						DP1600S/2000S/2500S (NAD, MJD, AUD, ASD, SAD, TWD)		
41306613000	M/DC-TNR-AT5	11/C	10	41									
		11/C	10	41A					G01C317		DP1600		
		11/C	14	2									
		11/C	14	2A					G01C317		DP1600		
41306614000	CUSH-LVR-LIFT	15/P	18	18									
41306623000	BUSH-D6*7-GCB	25/P	15	8									
41306628000	SHEET-P/U-GUIDE	65/P	15	15									
41306663000	SEAL-BRKT-CLN	45/P	23	21	A-JG01J733						DP1600S/2000S/2500S (NAD, MJD, AUD, ASD, SAD, TWD)		
41306674000	ZPAN-BLADE-DCT	310/P	24	102	A-JG01J733						DP1600S/2000S/2500S (NAD, MJD, AUD, ASD, SAD, TWD)		
41306677000	BUSH-RLR-GUIDE	21/P	7	12									MSP
41306678000	SPACER-10*8.1	25/P	24	41	A-JG01J733						DP1600S/2000S/2500S (NAD, MJD, AUD, ASD, SAD, TWD)		
41306684000	OT-SENSOR-TNR	11/C	24	31	A-JG01J733						DP1600S/2000S/2500S (NAD, MJD, AUD, ASD, SAD, TWD)		
41306692000	LBL/O-PAPER	15/P	18	24									
41306694000	LBL/O-P-MAX	15/P	18	6									
41306696000	LBL/O-LD	15/P	18	22									
41306698000	LBL/O-GUIDE	11/KP	18	23									
41306705000	SHEET-CST	11/KP	18	27B							A4		
41306706000	SHEET-CST-US	11/KP	18	27A							LT		
41306710000	LID-SCREW-G	31/P	2	18									
41306712000	DAMPER	25/P	7	10									
41306717000	SEAL-EX-TNR-DEV	15/P	24	38	A-JG01J733						DP1600S/2000S/2500S (NAD, MJD, AUD, ASD, SAD, TWD)		
41306719000	ROLLER-PICK-AT	11/P	17	15									MSP
41306720000	LBL/W-LASER	11/KP	15	17									
41306746000	FILTER-OZON-S	11/PP	1	13									MSP
41306774000	K-BASE-CRG-1	11/P	5	3									
41306775000	K-BASE-CRG-2	11/P	5	24									
41306778000	K-BKT-DRV	11/P	4	15									
41306782000	BKT-WIRE-HOLD	21/P	5	31									
41306783000	BKT-MOT-S	11/P	4	16									
41306784000	REFLECTER-XL	11/PP	5	8									
41306785000	BKT-WIRE	21/P	5	5									
41306786000	BKT-SENS	11/P	5	10									
41306787000	SFT-GUARD	11/P	4	6									
41306788000	BKT-HOLD-CBL	11/P	5	32									
41306789000	COVER-SLG-AT	11/P	4	1									
		11/P	4	1A					G01C317		DP1600		
41306790000	BKT-INV-AT	11/P	4	21									
		11/P	4	21A					G01C317		DP1600		
41306791000	BKT-C-STOP	21/P	3	4									
41306792000	BKT-ADF	11/P	4	19									
41306793000	HOLD-GUIDE-REAR	11/P	3	5									
41306794000	BKT-LH-HOLD	11/P	5	11									

PARTS NO.	PARTS NAME	Q'TY / PAGE	Q'TY / PACK	PAGE	ITEM NO.	PIR	B S I NO.	SERIAL NO.	REMARKS	LOCATION	C
41306795000	LVR-OPEN	11/P	1/P	4	24						
41306796000	BKT-OPEN	11/P	1/P	4	26						
41306797000	SLIDE-BUSH-CRG1	25/P	5/P	5	4						
41306798000	SLIDE-BUSH-CRG2	25/P	5/P	5	23						
41306799000	PLY-TURN	11/P	1/P	5	28						
41306800000	BKT-TURN	11/P	1/P	5	27						
41306801000	GUIDE-RIGHT	11/P	1/P	3	2						
41306803000	FLANGE-S-PLY	11/P	1/P	4	10						
		01/P	1/P	4	10-1	B	JG011686				
41306804000	COVER-C-STOP	21/P	3/P	3	3						
41306806000	SFT-DV	41/P	5/P	5	29						
41306807000	DRIVE-SFT-PLY	11/P	1/P	5	16						
41306808000	SPRING-OPEN	11/P	1/P	4	25						
41306810000	WIRE-Z-F	11/P	1/P	5	15						
41306811000	WIRE-S-B	11/P	1/P	5	17						
41306812000	CUSHION-CBL	15/P	5/P	5	35						
		05/P	5/P	5	35-1	B	DG011676				
41306813000	BRG-DV-19	81/P	5/P	5	21						
41306814000	PLY-T-S1.5M84	11/P	1/P	5	13						
41306815000	PPS15M83/S15M33	11/P	1/P	4	13						
		01/P	1/P	4	13-1	B	JG011686				
41306824000	SHEET-FILM-CABL	11/KP	1/P	5	25						
41306827000	BELT-ST1095060	11/P	1/P	4	11						
41306828000	BELT-ST1105060	11/P	1/P	5	14						
41306829000	CLIP-4	15/P	4/P	4	27						
41306830000	SLIDER-CRG2-C	11/P	1/P	5	20						
41306831000	BKT-DH-L	11/P	1/P	4	36				AUD, ASD, SAD, TWD/CND		
41306832000	SRW-020080	35/P	5/P	5	55						
41306834000	SPL-MIRROR-1-F	21/P	5/P	5	6						
41306835000	BKT-AJ-CRG1	11/P	1/P	5	7						
41306837000	SPL-MIRROR-2-F	21/P	5/P	5	22						
41306838000	SPL-MIRROR-2-R	21/P	5/P	5	26						
41306866000	SEAL-BUSH-AGITA	25/P	24/P	19		A	JG01J733		DP1600S/2000S/2500S (NAD, MJD, AUD, ASD, SAD, TWD)		
41306867000	WASHER-THRUST-B	15/P	24/P	29		A	JG01J733		DP1600S/2000S/2500S (NAD, MJD, AUD, ASD, SAD, TWD)		
41306871000	BELT-COUPLER-PU	11/P	11/P	42							
41306872000	BELT-RLR-MG	11/P	23/P	42		A	JG01J733		DP1600S/2000S/2500S (NAD, MJD, AUD, ASD, SAD, TWD)		
41306873000	SEAL-SIDE-DEV	15/P	24/P	37		A	JG01J733		DP1600S/2000S/2500S (NAD, MJD, AUD, ASD, SAD, TWD)		
41306891000	SEAL-BRKT-DEV	25/P	24/P	48		A	JG01J733		DP1600S/2000S/2500S (NAD, MJD, AUD, ASD, SAD, TWD)		
41306911000	SPE-TENS-WIRE	11/P	20/P	1					2 pcs. should be required for adjustment		
		11/P	20/P	3-1		E	JG01E455				
41306912000	SPE-TENS-BELT	11/P	20/P	4							
41306913000	JIG-CCDUNIT-AT	11/P	20/P	2							
41306915000	ASM-HLD-W-AT	11/P	20/P	1-1		E	JG01E455		2 pcs. should be required for adjustment		
		11/P	20/P	3							
41306916000	SCREW-SPEAKER	110/P	10/P	49							
		110/P	22/P	40		A	JG01C317		DP2000/2500		
41306917000	SHEET-CST	11/KP	18/P	25							
41306941000	WASHER-SHTR	110/P	15/P	23							
41306953000	FILM-PICK-UP	11/KP	17/P	14							
41306954000	LBL/W-HV	15/P	11/P	48							
41306960000	SHEET-COVER	11/KP	24/P	2		A	JG01J733		DP1600S/2000S/2500S (NAD, MJD, AUD, ASD, SAD, TWD)		
41306961000	SHEET-COV-SIDE	11/KP	7/P	19							
41306969000	SHEET-P/U-G-R	11/P	15/P	16							
41306975000	SEAL-CASE-D-FR	25/P	24/P	45		A	JG01J733		DP1600S/2000S/2500S (NAD, MJD, AUD, ASD, SAD, TWD)		
41306991000	LBL/O-PU-HANDLE	15/P	23/P	2		A	JG01J733		DP1600S/2000S/2500S (NAD, MJD, AUD, ASD, SAD, TWD)		
41307511000	SHEET-FUS	11/KP	9/P	38					DP1600		
		01/KP	9/P	38-1		B	DG01K772		DP1600		
41307538000	SRW-2.6X6P TITE	25/P	23/P	104		A	JG01J733		DP1600S/2000S/2500S (NAD, MJD, AUD, ASD, SAD, TWD)		
41307557000	PLT-NOISE-UR	11/P	4/P	43B		A	JG01C317		DP2000/2500 (AUD, ASD, SAD, TWD/CND)		
41307561000	SHEET-FILM-LOW	11/P	4/P	41					AUD, ASD, SAD, TWD/CND		
		11/P	4/P	41A			G01C317		DP1600		

PARTS NO.	PARTS NAME	Q'TY / PAGE	Q'TY / PACK	PAGE	ITEM NO.	PIR	B S I NO.	SERIAL NO.	REMARKS	LOCATION	C
41307580000	SHEET-COVER-B	11/P	15/P	4	41B	A	JG01C317		DP2000/2500 (NAD, MJD)		
				24	3	A	JG01J733		DP1600S/2000S/2500S (NAD, MJD, AUD, ASD, SAD, TWD)		
41307588000	SHEET-PUG-LIB1	11/KP		15	37						
41307589000	SPACER-FRM-FEED	15/P		17	29						
41307590000	LBL/O-JAM-TSB	15/P		9	2				DP1600		
		15/P		9	2A		G01J708		DP1600 NAD, MJD, AUD, ASD, SAD, CND		
		15/P		22	2	A	JG01C317		DP2000/2500		
		15/P		22	2A		G01J708		DP2000/2500 (NAD, MJD, AUD, ASD, SAD, CND)		
41307591000	LBL/O-T/C-TSB	15/P		1	19						
41307599000	SHEET-CST	11/KP		18	25-1	E	B	JG01B232			
41307607000	SHEET-CST-CN	11/KP		18	27C				8K/16K		
41307652000	K-BRUSH-EXIT	11/KP		8	2-1						
41307698000	WAS-CLN	25/P		23	10	A	JG01J733		DP1600S/2000S/2500S (NAD, MJD, AUD, ASD, SAD, TWD)		
41307699000	SEAL-PADDLE-CLN	35/P		23	11	A	JG01J733		DP1600S/2000S/2500S (NAD, MJD, AUD, ASD, SAD, TWD)		
41307700000	LBL/O-T/C-TSB	15/P		1	19-1	C	B	JG01B283			
41307701000	LBL/O-P-MAX	15/P		18	6-1	C	B	JG01B283			
41307702000	LBL/O-PAPER	15/P		18	24-1	C	B	JG01B283			
41307703000	LBL/O-GUIDE	11/KP		18	23-1	C	B	JG01B283			
41307704000	LBL/O-LD	15/P		18	22-1	C	B	JG01B283			
41307713000	SHEET-COVER-C	15/P		24	4	A	JG01J733		DP1600S/2000S/2500S (NAD, MJD, AUD, ASD, SAD, TWD)		
41307726000	SEAL-BLADE-R2	15/P		24	7	A	JG01J733		DP1600S/2000S/2500S (NAD, MJD, AUD, ASD, SAD, TWD)		
41307736000	SPACER-DEV-SIDE	25/P		24	44	A	JG01J733		DP1600S/2000S/2500S (NAD, MJD, AUD, ASD, SAD, TWD)		
41307750000	FILM-CRG2	25/P		5	42	A	B	JG01B285			
41307758000	LBL/O-PU	15/P		23	46	A	JG01J733		DP1600S/2000S/2500S (NAD, MJD, AUD, ASD, SAD, TWD)		
41307761000	BRG-LF1280LY13	21/P		24	14	A	JG01J733		DP1600S/2000S/2500S (NAD, MJD, AUD, ASD, SAD, TWD)		
41307775000	ASM-PG-G/P-AB	11/C		3	1B-1	C	B	JG01C347	MJD, AUD, ASD, SAD		
41307775100	ASM-PG-G/P-INCH	11/C		3	1A-1	C	B	JG01C347	NAD		
41307775200	ASM-PG-G/P-ABK	11/C		3	1C-1	C	B	JG01C347	TWD/CND		
41307832000	LBL/O-TEL-TWD	15/P		2	22C	A	JG01J708		TWD		
41307833000	LBL/O-JAM-TWD	15/P		9	2C	F	JG01J708		DP1600 TWD		
		15/P		22	2C	F	JG01J708		DP2500 TWD		
41307834000	LBL/W-LASER-TWD	15/P		15	40D	A	JG01J708		TWD		
41307879100	ZPANS26*05ZN3A	210/P		14	51-1	C	B	DG01I677			
41307886000	PAD-BRK-DRUM-3	15/P		23	68	A	JG01J733		DP1600S/2000S/2500S (NAD, MJD, AUD, ASD, SAD, TWD)		
41307887000	WIRE-CHG-S	11/P		23	31	A	JG01J733		DP1600S/2000S/2500S (NAD, MJD, AUD, ASD, SAD, TWD)		MSP
41307889000	COVER-SLG-AT	11/PP		4	1A-1	C	B	F	G01I675		
41307899000	ROLLER-MG-S	11/KP		24	52	A	JG01J733		DP1600		
									DP1600S/2000S/2500S (NAD, MJD, AUD, ASD, SAD, TWD)		
41307903000	K-CBL-HOLD	11/P		5	32-1	C	B	DG01I676			
41307944000	K-JIG-DC-SL	11/P		20	16	A	JG01J733		DP1600S/2000S/2500S (NAD, MJD, AUD, ASD, SAD, TWD)		
41308001000	MEM-F-NAD-AW	11/SB		10	6C	A	JG01C317		DP2500 NAD, MJD, AUD, ASD, SAD, CND		
		11/SB		51	0C	A	JG01C317		DP2500 NAD, MJD, AUD, ASD, SAD, CND		
41308008000	MEM-F-NAD-DM20	11/SB		10	6B	A	JG01C317		DP2000		
		11/SB		51	0B	A	JG01C317		DP2000		
41308023000	MEM-F-TWD-AW	11/SB		10	6E	F	JG01J708		DP2500 TWD		
		11/SB		51	0E	F	JG01J708		DP2500 TWD		
41309001000	WH-MDM-AW	11/P		10	33B	A	JG01C317		DP2000/2500		
41309004000	WH-LVPS-AW	11/P		10	36B	A	JG01C317		DP2000/2500		
		11/P		13	13B	A	JG01C317		DP2000/2500		
41309010000	WH-FIN-RELAY	11/P		10	54B	A	JG01C317		DP2000/2500		
41309012000	THMS-HTR-25	11/C		9	35				DP1600		
		11/C		22	35	A	JG01C317		DP2000/2500		
41309017000	PWA-F-SLG-AW	11/SB		4	5B	A	JG01C317		DP2000/2500		
41309018000	WH-SCN-ADF-AW	11/P		4	2B	A	JG01C317		DP2000/2500		
41309019000	LP-EXPO-AW	11/C		5	2B	A	JG01C317		DP2000/2500		
41309020000	INV-EXPO-AW	11/C		4	20B	A	JG01C317		DP2000/2500		
41309022000	PS-LVPS-AW	11/C		13	14C	A	JG01C317		DP2000/2500 (120V)		
		11/C		13	14C-1		G01J708		DP2000/2500 (NAD, SAD)		
41309022100	PS-LVPS-AW	11/C		13	14D	A	JG01C317		DP2000/2500 (220V)		
41309022200	PS-LVPS-AW (TW)	11/C		13	14F	F	JG01J708		DP2500 TWD		



PARTS NO.	PARTS NAME	Q'TY / PAGE	Q'TY / PACK	PAGE	ITEM NO.	PIR	B S I NO.	SERIAL NO.	REMARKS	LOCATION	C
41309023000	GSKT-300281	11/P	4	34B	A-JG01C317				DP2000/2500		
41309025000	WH-FIN-IPC-CORE	11/P	13	41B	A-JG01C317				DP2000/2500		
41309026000	WH-LD-CORE-AW	11/P	10	9B	A-JG01C317				DP2000/2500		
		11/P	13	16B	A-JG01C317				DP2000/2500		
41309035000	M/DC-TNR-AW	11/C	10	41B	A-JG01C317				DP2000/2500		
		11/C	14	2B	A-JG01C317				DP2000/2500		
41309038000	WH-PCIF-TW-AW	11/P	10	5C	F-JG01J708				DP2500 TWD		
41311008000	PU-1600S	11/S	1	16G	F-JG01K784				DP1600S/2000S/2500S (NAD)		PU
41311008100	PU-1600DS	11/S	1	16H	F-JG01K784				DP1600S/2000S/2500S (ASD, AUD, TWD, SAD)		PU
41311008300	PU-1600ES	11/S	1	16I	F-JG01K784				DP1600S/2000S/2500S (MJD)		PU
41311013000	ASM-PG-CRG1-AW	11/C	5	1B	EJG01J735				DP2000/2500		
41311530000	ASM-DEV-UNIT-S	11/C	23	45	A-JG01J733				DP1600S/2000S/2500S (NAD, MJD, AUD, ASD, SAD, TWD)		
41311531000	ASM-CASE-CHGR-S	11/PP	23	29	A-JG01J733				DP1600S/2000S/2500S (NAD, MJD, AUD, ASD, SAD, TWD)		
41311535300	FUSER-2500-120	11/S	22	1A-2	CBG01K772				DP2000/2500 (NAD, SAD)		USP
41311535400	FUSER-2500-240	11/S	22	1B-1	CBG01K772				DP2000/2500 (240V)		USP
41311535500	FUSER-2500-TWD	11/S	22	1C-1	CBG01K772				DP2500 TWD		USP
41312002000	K-M/DC-MAIN-AW	11/C	11	50B	A-JG01C317				DP2000/2500		
41312017000	K-HOLDER-THERM	11/P	22	47	A-JG01C317				DP2000/2500		
41312018000	K-HSG-PR/RLR-AW	11/KP	22	4	A-JG01C317				DP2000/2500		
41312019000	K-HSG-HR/RLR-AW	11/KP	22	33	A-JG01C317				DP2000/2500		
41312021100	K-PLT-GEAR-AW	11/P	11	31B	A-JG01C317				DP2000/2500		
41312027000	K-FRAME-HR-F-AW	11/P	22	22	A-JG01C317				DP2000/2500		
41312028000	K-FRAME-HR-R-AW	11/P	22	14	A-JG01C317				DP2000/2500		
41312029000	K-PL-GEAR-MG-B	11/P	23	43	A-JG01J733				DP1600S/2000S/2500S (NAD, MJD, AUD, ASD, SAD, TWD)		
41312030000	K-COV-PU-F-UNDR	11/PP	23	50A	A-JG01J733				DP1600S/2000S/2500S (AUD, ASD, SAD, TWD)		
41312030100	K-COV-PU-F-UNDR	11/PP	23	50B	A-JG01J733				DP1600S/2000S/2500S (NAD)		
41312030200	K-COV-PU-F-UNDR	11/PP	23	50C	A-JG01J733				DP1600S/2000S/2500S (MJD)		
41312032000	K-COV-DRUM-SUB	11/PP	23	59	A-JG01J733				DP1600S/2000S/2500S (NAD, MJD, AUD, ASD, SAD, TWD)		
41312033000	K-GRID-13	11/KP	23	30	A-JG01J733				DP1600S/2000S/2500S (NAD, MJD, AUD, ASD, SAD, TWD)		MSP
41312034000	K-AUGER-DEV-S	11/P	24	39	A-JG01J733				DP1600S/2000S/2500S (NAD, MJD, AUD, ASD, SAD, TWD)		
41312035000	K-TERM-CHGR-R-S	11/P	23	34	A-JG01J733				DP1600S/2000S/2500S (NAD, MJD, AUD, ASD, SAD, TWD)		
41312042000	K-COV-DRUM-MAIN	11/PP	23	17	A-JG01J733				DP1600S/2000S/2500S (NAD, MJD, AUD, ASD, SAD, TWD)		
41312508000	STUD-CLN-S	21/P	23	56	A-JG01J733				DP1600S/2000S/2500S (NAD, MJD, AUD, ASD, SAD, TWD)		
41313003000	COVER-SLG-AW	11/P	4	1B	A-JG01C317				DP2000/2500		
41313008000	BRKT-HTR-2	11/P	22	41	A-JG01C317				DP2000/2500		
41313009000	SPL-LAMP-AW	11/P	22	32	A-JG01C317				DP2000/2500		
41313010000	STAY-HF-SENS-AW	11/P	22	39	A-JG01C317				DP2000/2500		
41313013000	CASE-DC	11/P	14	24B	A-JG01C317				DP2000/2500		
41313017000	ARM-HOL-R-AW	11/P	22	43	A-JG01C317				DP2000/2500		
41313018000	ARM-HOL-F-AW	11/P	22	44	A-JG01C317				DP2000/2500		
41313019000	PLT-HR-DRV-AW	11/P	11	20B	A-JG01C317				DP2000/2500		
41313021000	PLATE-FUSER	11/P	14	22B	A-JG01C317				DP2000/2500		
41313022000	PL-M/DC-TS-ATAW	11/P	14	3A-1	CBF01C305				DP1600		
		11/P	14	3B	A-JG01C317				DP2000/2500		
41313026000	BRKT-HTR-1	11/P	22	7	A-JG01C317				DP2000/2500		
41313031000	GUIDE-PR/FU-AW	11/P	22	20	A-JG01C317				DP2000/2500		
41313034000	PLATE-LVR-R-AW	11/P	22	12	A-JG01C317				DP2000/2500		
41313035000	PLATE-LVR-F-AW	11/P	22	24	A-JG01C317				DP2000/2500		
41313501000	SPE-P/R-CLN-AW	15/P	15	39B	A-JG01C317				DP2000/2500		
41313502000	SPL-GRID	11/P	11	49B	A-JG01C317				DP2000/2500		
41313503000	SPRING-EXIT-F-2	15/P	8	37B	A-JG01C317				DP2000/2500		
41313504000	SPRING-EXIT-R-2	15/P	8	36B	A-JG01C317				DP2000/2500		
41313505000	SPL-CHGR	25/P	23	60	A-JG01J733				DP1600S/2000S/2500S (NAD, MJD, AUD, ASD, SAD, TWD)		
41313506000	SPRING-MAIN-TWA	15/P	10	58E	A-JG01J708				DP2500 TWD		
41313507000	SPL-GRID-AW5-N	15/P	11	49B-1	CBG01K773				DP2000/2500		
41314003000	GER-19M142M1-AW	11/P	11	39B	A-JG01C317				DP2000/2500		
41314005000	GER-45M629M1-AW	11/P	11	37B	A-JG01C317				DP2000/2500		
41314006000	PULLEY-56S2M	11/P	11	43B	A-JG01C317				DP2000/2500		
41314008000	GEAR-49M06-AW	11/P	11	32B	A-JG01C317				DP2000/2500		
41314009000	BUSH HRD-AW	15/P	11	23B	A-JG01C317				DP2000/2500		

PARTS NO.	PARTS NAME	Q'TY	Q'TY	PAGE	ITEM NO.	PIR	B S I NO.	SERIAL NO.	REMARKS	LOCATION	C
		PAGE	PACK								
41314010000	GER-34M0819M1AW	11/P	11	22B	A-JG01C317				DP2000/2500		
41314011000	GEAR-HT/IDLE-AW	11/P	22	15	A-JG01C317				DP2000/2500		MSP
41314012000	WHEEL-WORM-AW	11/P	14	13B	A-JG01C317				DP2000/2500		
41314013000	HLDR-RLR-SEP	11/P	16	9B	A-JG01C317				DP2000/2500		
41314014000	RLR-DRV-TSN-AW	11/KP	11	40B	A-JG01C317				DP2000/2500		
41314015000	LEVER-PR-F-AW	11/P	22	25	A-JG01C317				DP2000/2500		
41314016000	LEVER-PR-R-AW	11/P	22	6	A-JG01C317				DP2000/2500		
41314020000	CAP-AW	11/P	22	42	A-JG01C317				DP2000/2500		
41314021000	COVER-PR-AW	11/PP	9	3-1	CBDG01J719				DP1600		
		11/PP	22	3	A-JG01C317				DP2000/2500		
41314022000	CPG-DRUM-AW5	11/P	11	11B	A-JG01C317				DP2000/2500		
41314024000	COV-PU-F-UPPER	11/P	23	63	A-JG01J733				DP1600S/2000S/2500S		
									(NAD, MJD, AUD, ASD, SAD, TWD)		
41314026000	COV-PU-R-UPPER	11/P	23	15	A-JG01J733				DP1600S/2000S/2500S		
									(NAD, MJD, AUD, ASD, SAD, TWD)		
41314027000	COV-PU-R-UNDR	11/PP	23	44	A-JG01J733				DP1600S/2000S/2500S		
									(NAD, MJD, AUD, ASD, SAD, TWD)		
41314028000	GER1-HT/IDLE-AW	11/P	22	15-1	CEJG01F523				DP2000/2500		
41314029000	GER2-HT/IDLE-AW	11/P	22	51	CEJG01F523				DP2000/2500		
41314030000	BRKT-DRUM	11/P	23	64	A-JG01J733				DP1600S/2000S/2500S		
									(NAD, MJD, AUD, ASD, SAD, TWD)		
41314031000	TERM-CHGR-F	11/P	23	35	A-JG01J733				DP1600S/2000S/2500S		
									(NAD, MJD, AUD, ASD, SAD, TWD)		
41314505000	BKT-INV-AW	11/P	4	21B	A-JG01C317				DP2000/2500		
41314506000	WH-DHT-RELAY-AW	11/P	4	39B	A-JG01C317				DP2000/2500 (AUD, ASD, SAD, TWD/GND)		
41314507000	SCREW-LOCK-CRG	210/P	3	6							
41314524000	FUSER-HARNES	11/P	22	34	A-JG01C317				DP2000/2500		
41314534000	SHEET-FUS-AW	11/KP	22	38	A-JG01C317				DP2000/2500		
		01/KP	22	38-1	B-DG01K772				DP2000/2500		
41314537000	FILM-1	11/KP	22	45	A-JG01C317				DP2000/2500		
		01/KP	22	45-1	B-DG01K772				DP2000/2500		
41314538000	FILM-2	11/KP	22	46	A-JG01C317				DP2000/2500		
41314539000	BRG-LF126ZZLY13	11/P	22	11	A-JG01C317				DP2000/2500		
41314540000	BRG-L-106ZZLY13	21/P	8	53B	A-JG01C317				DP2000/2500		
41314547000	FILM-DUCT	11/C	14	21B	A-JG01C317				DP2000/2500		
41314548000	SHIELD-DUCT	11/KP	14	23B	A-JG01C317				DP2000/2500		
41314571000	SHEET-REAR-AW	15/P	22	49	A-JG01C317				DP2000/2500		
41314590000	COVER-SLG-AW	11/PP	4	1B-1	CBFG01I675				DP2000/2500		
41314597000	SHEET-1245-TWA	11/KP	13	46F	A-JG01J708				DP2500 TWD		
41314600000	WASHER-TURUST-S	15/P	24	36	A-JG01J733				DP1600S/2000S/2500S		
									(NAD, MJD, AUD, ASD, SAD, TWD)		
41314607000	SHEET-REAR-AW	11/KP	22	49-1	CBDG01K772				DP2000/2500		
41314610000	SEAL-CLN-F-S	11/KP	23	19	A-JG01J733				DP1600S/2000S/2500S		
									(NAD, MJD, AUD, ASD, SAD, TWD)		
41314611000	SEAL-CLN-R-S	11/KP	23	18	A-JG01J733				DP1600S/2000S/2500S		
									(NAD, MJD, AUD, ASD, SAD, TWD)		
41314612000	TFLP3*08ZN3A	310/P	23	107	A-JG01J733				DP1600S/2000S/2500S		
									(NAD, MJD, AUD, ASD, SAD, TWD)		
41315503000	SRW-34-TW	45/P	4	57F	A-JG01J708				DP2500 TWD		
41315504000	PL-CCD-SHLD-TW	41/P	4	47F	A-JG01J708				DP2500 TWD		
41315505000	CBL/F-FCC-TW	21/P	4	7F	F-JG01J708				DP2500 TWD		
41315506000	WH-APS-TW	11/P	5	38F	F-JG01J708				DP2500 TWD		
41315507000	BRKT-CCD-SHLD-C	11/P	4	46F	A-JG01J708				DP2500 TWD		
41315508000	BRKT-CCD-SHLD-F	11/P	4	49F	A-JG01J708				DP2500 TWD		
41315509000	BRKT-CCD-SHLD-R	11/P	4	48F	A-JG01J708				DP2500 TWD		
41321477000	STAY-FINISHER	11/P	13	42B	A-JG01C317				DP2000/2500		
41335013000	MYLER-SCRAPER	15/P	20	17	A-JG01J733				DP1600S/2000S/2500S		
									(NAD, MJD, AUD, ASD, SAD, TWD)		
4346312030	BUSHING	15/P	11	19							
		25/P	15	6							
4400336190	STOP-RING-8	35/P	15	1							
4400395940	CBL/P-INLET-EUR	11/P	1	10B					MJD/ASD		
4400494940	CBL/P-INLET-AU	11/P	1	10C					AUD		
4400545160	MOLYKOTE-100	11/C	20	11	A-JG01J732						
4400683950	COVER-SPE/ARBOR	11/P	16	3							
4400884670	PLY-20-ROL	11/P	17	17							
4400921880	BRG-1260ZZ-4	11/P	4	12							
		01/P	4	12-1	B-JG01I686						
4401774650	SPL-GUIDE-P-2	11/P	8	47							
4401784210	SPR-1.0-15.6ORF	15/P	16	4							
4401964270	ARBOR-SPT-R	11/P	16	2							

PARTS NO.	PARTS NAME	Q'TY / PAGE	Q'TY / PACK	PAGE	ITEM NO.	PIR	B S I NO.	SERIAL NO.	REMARKS	LOCATION	C
4401964290	K-ROLL-SPT	11/P	16	5							MSP
4401964360	ARBOR-SPT-F	11/P	16	7							
4401964410	K-ROLL-FEED	11/P	17	28							MSP
4401966040	G05H-45/G05S-15	11/P	12	3							
4401983080	SZ-FED-210	11/C	16	12							
4401983230	SZ-LG248L1	11/C	8	7							
4402231780	PLY-20-2M	11/P	17	16							
4402449900	CBL/P-INLET-UC	11/P	1	10A					NAD/SAD		
4402461720	BUSH-8*5.5-GCB	15/P	11	2							
4402494070	CBL-INLET-CND	11/P	1	10D					CND		
4402833110	CLUTCH-6-L	21/P	17	27							
4402953760	CLP/W-EMT-6N	15/P	10	51							
4406359320	LBL-ENERGY-T-PS	15/P	1	17	F	JG01B232					
4406363680	BRG-1680HH-F	11/P	4	14							
		01/P	4	14-1	B	JG011686					
		21/P	5	30							
4406379920	SNSR-PS-TY1CH56	21/D	5	39C	A	JG01C317			DP2000/2500 (NAD)		
		11/D	5	39D	A	JG01C317			DP2000/2500 (MJD, AUD, ASD, SAD, TWD/CND)		
4407015430	P-POWDER-PPT001	11/P	20	18	A	JG01J733			DP1600S/2000S/2500S (NAD, MJD, AUD, ASD, SAD, TWD)		
4407734980	BUSH-6-GCB	15/P	12	19							
		25/P	16	18							
4407933080	ASM-SILICONE-1M	11/P	20	12	A	JG01J732					
4407972860	STOP-RING-6-5	25/P	8	3							
		15/P	11	25							
		55/P	12	12							
		15/P	14	16							
		15/P	15	10							
		15/P	16	19							
		95/P	17	6							
4407976990	BUSH-D6-GCB	21/P	16	17							
4408302710	SPRING-770	25/P	16	16							
4408636730	CLUTCH-6-08R	11/D	8	29							
		11/D	12	18							
4408683480	SZ-GP1A73A	11/C	15	33							
		21/C	17	13							
44201492000	BUSH-6-POM	45/P	8	28							
		25/P	14	12							
		45/P	17	2							
44201806000	SPC054-045-0170	25/P	16	8-1							
44201817000	SPR-1.0-15.60RF	15/P	16	4-1	E	B	JG01K781				
44204540000	LBL-JAM-1	15/P	7	32							
44204542000	LBL-JAM-2	15/P	8	48							
44205162000	SZ-AJ8R2004ZC	11/D	13	19B	C	B	DG011704		CND		
44205167000	SNSR-PS-TW05	31/C	5	40C	A	JG01C317			DP2000/2500 (NAD)		
		41/C	5	40D	A	JG01C317			DP2000/2500 (MJD, AUD, ASD, SAD, TWD/CND)		
44205189000	THRM-CS-7TA-190	11/D	9	30-1	C	B	A	G01E477	DP1600		
		11/D	22	30	A	JG01C317			DP2000/2500		
4842011062	9HSS30/04MSFB	150/P	12	16							
		150/P	15	4							
		150/P	17	4							
4842040370	TBID3006MSZN3L	750/P	2	55	F	JG01B232					
		550/P	8	108							
		950/P	9	51-1	E	B	JG01B232		DP1600		
		150/P	10	104	F	JG01B232					
		950/P	11	109							
		950/P	11	109A	L	L	G01C317		DP1600		
		650/P	11	109B	A	JG01C317			DP2000/2500		
		450/P	14	55B	A	JG01C317			DP2000/2500		
		150/P	19	54	A	E	G01B281				
		1050/P	22	101	A	JG01C317			DP2000/2500		
4842040495	PTBR30*06MSZN3A	250/P	8	101							
		250/P	14	56	F	JG011677					
4842040683	TBID30*06MSZN3A	250/P	8	104							
		450/P	17	51							
4842040685	TBID3008MSZN3A	1650/P	1	51							
		1150/P	2	52							
		450/P	2	52-1	D	JG01B232					

PARTS NO.	PARTS NAME	Q'TY	Q'TY	PAGE	ITEM NO.	PIR	BSI NO.	SERIAL NO.	REMARKS	LOCATION	C		
		/PAGE	/PACK										
4842040685	TBID3008MSZN3A	150/P	3	51									
		150/P	6	53									
		250/P	7	52									
		650/P	8	103									
		950/P	9	51									
		2150/P	10	102									
		2050/P	10	102-1	D	J	G01B232						
		650/P	11	106									
		550/P	12	51									
		2050/P	13	53									
		2050/P	13	53A				G01C317		DP1600			
		2250/P	13	53B	A	J	G01C317			DP2000/2500			
		2250/P	13	53B-1				G01J708		DP2000/2500			
										NAD, MJD, AUD, ASD, SAD, CND			
										DP2500 TWD			
				3050/P	13	53F	D	J	G01J708				
				150/P	14	52							
				850/P	15	51							
				450/P	16	51							
				250/P	17	52							
				250/P	18	51							
				2650/P	19	51							
		2550/P	19	51-1	D	E	G01B281						
		250/P	22	102	A	J	G01C317		DP2000/2500				
4842040691	TZPAN3008MSZN3A	250/P	6	55									
4842040711	TPPAN3008MSZN3A	150/P	23	106	A	J	G01J733		DP1600S/2000S/2500S				
									(NAD, MJD, AUD, ASD, SAD, TWD)				
4842040713	TPPAN3010MSZN3A	150/P	4	54									
4842040846	PTBR30*08MSZN3A	350/P	1	53									
		450/P	2	51									
		850/P	7	51									
		450/P	8	109B	A	J	G01C317		DP2000/2500				
		250/P	9	52					DP1600				
		250/P	10	101									
		650/P	11	107									
		350/P	12	52									
		150/P	13	54									
		250/P	14	53									
		450/P	15	52									
		250/P	18	54									
4842040854	TPPAN3005MSZN3A	850/P	4	51									
		850/P	4	51A			G01J708		DP1600/2000, DP2500 (NAD, MJD, AUD, A				
									SD, SAD, CND)				
		950/P	4	51A-1	D	J	G01I686		DP1600/2000, DP2500 (NAD, MJD, AUD, A				
									SD, SAD, CND)				
		1250/P	4	51F	F	J	G01J708		DP2500 TWD				
		1350/P	4	51F-1	D	J	G01I686		DP2500 TWD				
		1350/P	5	51									
4842041344	ZPAN26X05MSZN3A	250/P	14	51									
4842041748	TZPAN-30*06S-3L	210/P	22	106	A	J	G01C317		DP2000/2500				
4842041799	SCREW-MR-M3-6	2350/P	4	55									
4842042065	TBIDS3008MSCR1A	2950/P	2	54									
		2150/P	2	54-1	D	E	G01C393						
		2250/P	2	54-2	D	J	G01F522						
		250/P	13	56									
4842042066	TBIDP3012MSZN3A	650/P	6	51									
4842042071	TBIDS3016MSZN3A	250/P	13	51									
4842042072	TBIDS3030MSZN3A	450/P	13	52									
4842042073	TZPAN-M3*08P-3A	450/P	18	59									
4842042074	TZPAN-M3*08S-3A	250/P	19	52									
4842042076	TBIDP3006MSZN3A	250/P	11	110	A	D	G01B270						
4842042077	TBIDP3008MSZN3A	350/P	1	52									
		150/P	2	53									
		150/P	6	52									
		850/P	7	51-1	C	B	DG01K760						
		250/P	18	52									
		1150/P	23	101	A	J	G01J733		DP1600S/2000S/2500S				
									(NAD, MJD, AUD, ASD, SAD, TWD)				
		1250/P	24	101	A	J	G01J733		DP1600S/2000S/2500S				
									(NAD, MJD, AUD, ASD, SAD, TWD)				
4842042080	PTBR30*10MSCR3C	250/P	18	57									
4842042094	TBIDS4014MSZN3A	210/P	11	111B	A	J	G01C317		DP2000/2500				

PARTS NO.	PARTS NAME	Q'TY / PAGE	Q'TY / PACK	PAGE	ITEM NO.	PIR	B S I NO.	SERIAL NO.	REMARKS	LOCATION	C
4842042097	TBIDS2608MSZN3A	250/P		9	54				DP1600		
4842042105	TBIDB30*10ZMSZN	410/P		18	59-1	C	BEG01B284				
4842080090	TWAS030MSZN3A	250/P		18	58						
4842080106	WAS-3.5*7*0.5	15/P		24	103	A	JG01J733		DP1600S/2000S/2500S (NAD, MJD, AUD, ASD, SAD, TWD)		
4842080107	WAS-6*11.5*1.6	510/P		11	35						
		110/P		11	35-1	D	JG01B232				
4842080163	ZPANS30*10ZN3A	210/P		22	104	A	JG01C317		DP2000/2500		
4842080197	ZPAN30*06MSZN3A	550/P		9	53A				DP1600 (120V)		
		650/P		9	53B				DP1600 (220V)		
		150/P		11	105						
		850/P		22	103	A	JG01C317		DP2000/2500		
		550/P		23	103	A	JG01J733		DP1600S/2000S/2500S (NAD, MJD, AUD, ASD, SAD, TWD)		
4842080198	ZPAN30*08MSZN3C	650/P		8	102						
		750/P		23	102	A	JG01J733		DP1600S/2000S/2500S (NAD, MJD, AUD, ASD, SAD, TWD)		
4842080212	ZPAN40*16MSZN3A	150/P		5	52						
4842080243	OSWAS030PBN13E	210/P		22	50	A	JG01C317		DP2000/2500		
4842080261	HWAS030MSZN3A	150/P		10	103						
4842090308	ERR020SKZN3A	250/P		15	53						
		150/P		18	55						
4842090309	ERR025SKZN3A	150/P		11	101						
		150/P		14	54						
		150/P		24	105	A	JG01J733		DP1600S/2000S/2500S (NAD, MJD, AUD, ASD, SAD, TWD)		
4842090310	ERR030SKZN3A	450/P		8	106						
		150/P		11	104						
		250/P		23	105	A	JG01J733		DP1600S/2000S/2500S (NAD, MJD, AUD, ASD, SAD, TWD)		
		450/P		24	104	A	JG01J733		DP1600S/2000S/2500S (NAD, MJD, AUD, ASD, SAD, TWD)		
4842090311	ERR040SKZN3A	250/P		8	110B	A	JG01C317		DP2000/2500		
		150/P		11	102						
4842090312	ERR050SKZN3A	650/P		8	107						
		350/P		17	53						
4842090313	ERR060SKZN3A	350/P		8	105						
		250/P		19	53						
4842090314	ERR070SKZN3A	250/P		18	56						
4842090315	ERR080SKZN3A	150/P		11	103						
4842413233	CLP-YMC-05-0	15/P		13	24						
		35/P		19	10						
4842904019	HPIN20/08SUSH7	150/P		8	45						
		450/P		17	9						
4842904021	HPIN20/14SUSH7	110/P		23	73	A	JG01J733		DP1600S/2000S/2500S (NAD, MJD, AUD, ASD, SAD, TWD)		
4842904035	HPIN20/10SUSH7	150/P		8	32						
		150/P		11	12						
		150/P		14	14						
4843073739	RTP-2J2B471JDT	110/P		53	288					R108	
4843074174	RTP-5B2E472JDT	110/P		53	206					R26	
		110/P		53	207					R27	
		110/P		53	257					R77	
4843074214	RTP-5B2E471JDT	110/P		53	195B	A	JG01C317		DP2000/2500	R15	
4843075357	RZ-RXE017	11/P		53	331B	A	JG01C317		DP2000/2500	F1	
4843075359	RZ-RXE025	11/P		53	331					F1	
		11/P		53	331A		G01C317		DP1600	F1	
4843076312	RTP-3B2B103JD	110/P		53	292					R112	
4843076858	RTP-4N1JR50JDT	110/P		52	81					R71	
		110/P		52	93					R83	
		110/P		52	149					R139	
		110/P		52	182					R172	
		110/P		52	319B	A	JG01C317		DP2000/2500	R309	
		110/P		52	320B	A	JG01C317		DP2000/2500	R310	
		110/P		52	339					R329	
		110/P		52	340					R330	
		110/P		52	341					R331	
		110/P		52	449					R439	
		110/P		52	460					R450	
		110/P		52	497					R487	
		110/P		52	499					R489	

PARTS NO.	PARTS NAME	Q'TY / PAGE	Q'TY / PACK	PAGE	ITEM NO.	PIR	B S I NO.	SERIAL NO.	REMARKS	LOCATION	C
4843076858	RTP-4N1JR50JDT	110/P	52	507						R497	
		110/P	52	525						R515	
		110/P	52	558						R548	
		110/P	52	559						R550	
		110/P	53	255						R75	
		110/P	53	286						R106	
		110/P	53	290						R110	
		110/P	54	91						R11	
		110/P	54	92						R12	
		110/P	54	119						R39	
4843076860	RTP-4J2A152JDT	110/P	52	498					R488		
4843076861	RTP-4J2A332JDT	110/P	52	391					R381		
		110/P	52	392					R382		
		110/P	52	526					R516		
4843076863	RTP-4J2A123JDT	110/P	52	125					R115		
4843076866	RTP-4J1J391JDT	110/P	54	81					R1		
		110/P	54	82					R2		
		110/P	54	83					R3		
		110/P	54	84					R4		
		110/P	54	85					R5		
4843077282	RTP-4J2A103JDT	110/P	52	11					R1		
		110/P	52	12					R2		
		110/P	52	13					R3		
		110/P	52	14					R4		
		110/P	52	15					R5		
		110/P	52	16					R6		
		110/P	52	17					R7		
		110/P	52	18					R8		
		110/P	52	19					R9		
		110/P	52	20					R10		
		110/P	52	21					R11		
		110/P	52	22					R12		
		110/P	52	23					R13		
		110/P	52	24					R14		
		110/P	52	25					R15		
		110/P	52	27					R17		
		110/P	52	29					R19		
		110/P	52	30					R20		
		110/P	52	31					R21		
		110/P	52	32					R22		
		110/P	52	33					R23		
		110/P	52	34					R24		
		110/P	52	35					R25		
		110/P	52	36					R26		
		110/P	52	38					R28		
		110/P	52	45					R35		
		110/P	52	47					R37		
		110/P	52	47A					R37		
		110/P	52	48					R38		
		110/P	52	60					R50		
110/P	52	61					R51				
110/P	52	62					R52				
110/P	52	63					R53				
110/P	52	64					R54				
110/P	52	65					R55				
110/P	52	66					R56				
110/P	52	67					R57				
110/P	52	68					R58				
110/P	52	83					R73				
110/P	52	90					R80				
110/P	52	91					R81				
110/P	52	103					R93				
110/P	52	105					R95				
110/P	52	109					R99				
110/P	52	110					R100				
110/P	52	111					R101				
110/P	52	112					R102				
110/P	52	122					R112				
110/P	52	124					R114				
110/P	52	126					R116				

PARTS NO.	PARTS NAME	Q'TY / PAGE	Q'TY / PACK	PAGE	ITEM NO.	P	I	R	B S I NO.	SERIAL NO.	REMARKS	LOCATION	C		
4843077282	RTP-4J2A103JDT	110/P	52	129								R119			
		110/P	52	150									R140		
		110/P	52	168									R158		
		110/P	52	185									R175		
		110/P	52	215									R205		
		110/P	52	216									R206		
		110/P	52	221									R211		
		110/P	52	226									R216		
		110/P	52	249									R239		
		110/P	52	273									R263		
		110/P	52	278									R268		
		110/P	52	279									R269		
		110/P	52	280									R270		
		110/P	52	286									R276		
		110/P	52	288									R278		
		110/P	52	293									R283		
		110/P	52	295									R285		
		110/P	52	297									R287		
		110/P	52	321									R311		
		110/P	52	323									R313		
		110/P	52	325									R315		
		110/P	52	327									R317		
		110/P	52	329									R319		
		110/P	52	330									R320		
		110/P	52	332									R322		
		110/P	52	334									R324		
		110/P	52	336									R326		
		110/P	52	337									R327		
		110/P	52	338									R328		
		110/P	52	343									R333		
		110/P	52	344									R334		
		110/P	52	348						F-JG01B232				R338	
		110/P	52	348A						G01C317		DP1600		R338	
		110/P	52	348C						A-JG01C317		DP2500		R338	
		110/P	52	389										R379	
		110/P	52	390										R380	
		110/P	52	454										R444	
		110/P	52	455										R445	
		110/P	52	456										R446	
		110/P	52	457										R447	
		110/P	52	458										R448	
		110/P	52	463										R453	
		110/P	52	464										R454	
		110/P	52	466										R456	
		110/P	52	467										R457	
		110/P	52	468										R458	
		110/P	52	470										R460	
		110/P	52	494										R484	
		110/P	52	495										R485	
		110/P	52	496										R486	
		110/P	52	506										R496	
		110/P	52	521										R511	
		110/P	52	522										R512	
110/P	52	523						F-JG01B232				R513			
110/P	52	523A						G01C317		DP1600		R513			
110/P	52	523C						A-JG01C317		DP2500		R513			
110/P	52	524										R514			
110/P	52	527										R517			
110/P	52	528										R518			
110/P	52	529										R519			
110/P	52	530										R520			
110/P	52	531										R521			
110/P	52	552										R542			
110/P	52	553										R543			
110/P	52	554										R544			
110/P	52	555										R545			
110/P	52	556										R546			
110/P	53	181										R1			
110/P	53	182										R2			
110/P	53	183										R3			

PARTS NO.	PARTS NAME	Q' TY	Q' TY	PAGE	ITEM NO.	PIR	B S I NO.	SERIAL NO.	REMARKS	LOCATION	C	
		/ PAGE	/ PACK									
4843077282	RTP-4J2A103JDT	1	10/P	53	184					R4		
		1	10/P	53	186					R6		
		1	10/P	53	188					R8		
		1	10/P	53	190					R10		
		1	10/P	53	191					R11		
		1	10/P	53	192B		A-JG01C317			DP2000/2500	R12	
		1	10/P	53	193B-1		CBBG01J717			DP2000/2500	R13	
		1	10/P	53	196B		A-JG01C317			DP2000/2500	R16	
		1	10/P	53	197						R17	
		1	10/P	53	200						R20	
		1	10/P	53	202						R22	
		1	10/P	53	204						R24	
		1	10/P	53	205						R25	
		1	10/P	53	208						R28	
		1	10/P	53	217						R37	
		1	10/P	53	220						R40	
		1	10/P	53	221						R41	
		1	10/P	53	222						R42	
		1	10/P	53	223						R43	
		1	10/P	53	224						R44	
		1	10/P	53	227						R47	
		1	10/P	53	228						R48	
		1	10/P	53	229						R49	
		1	10/P	53	230						R50	
		1	10/P	53	232						R52	
		1	10/P	53	236						R56	
		1	10/P	53	240						R60	
		1	10/P	53	241						R61	
		1	10/P	53	242						R62	
		1	10/P	53	251						R71	
		1	10/P	53	256						R76	
		1	10/P	53	260						R80	
		1	10/P	53	277						R97	
		1	10/P	53	282						R102	
		1	10/P	53	283						R103	
		1	10/P	53	284						R104	
		1	10/P	53	289						R109	
		1	10/P	53	294						R114	
1	10/P	53	295						R115			
1	10/P	53	296						R116			
1	10/P	53	297						R117			
1	10/P	53	298						R118			
1	10/P	53	299						R119			
1	10/P	54	111						R31			
1	10/P	54	112						R32			
1	10/P	54	113						R33			
1	10/P	54	114						R34			
1	10/P	54	115						R35			
1	10/P	54	116						R36			
1	10/P	54	117						R37			
1	10/P	54	118						R38			
4843077322	RTP-4J2A102JDT	1	10/P	52	82					R72		
		1	10/P	52	107					R97		
		1	10/P	52	132					R122		
		1	10/P	52	225					R215		
		1	10/P	53	192B-1		CBBG01J717			DP2000/2500	R12	
		1	10/P	53	291					R111		
		1	10/P	54	87					R7		
		1	10/P	54	88					R8		
1	10/P	54	89					R9				
1	10/P	54	90					R10				
1	10/P	54	95					R15				
4843077324	RTP-4J2A224JDT	1	10/P	52	503					R493		
4843077342	RTP-4J2A101JDT	1	10/P	52	40					R30		
		1	10/P	52	104					R94		
		1	10/P	52	134					R124		
		1	10/P	52	143					R133		
		1	10/P	52	144					R134		
		1	10/P	52	145					R135		
1	10/P	52	151					R141				



PARTS NO.	PARTS NAME	Q'TY	Q'TY	PAGE	ITEM NO.	PIR	BSI NO.	SERIAL NO.	REMARKS	LOCATION	C
		/PAGE	/PACK								
4843077342	RTP-4J2A101JDT	110/P	52	158						R148	
		110/P	52	159						R149	
		110/P	52	160						R150	
		110/P	52	161						R151	
		110/P	52	162						R152	
		110/P	52	165						R155	
		110/P	52	178						R168	
		110/P	52	194						R184	
		110/P	52	195						R185	
		110/P	52	196						R186	
		110/P	52	197						R187	
		110/P	52	198						R188	
		110/P	52	199						R189	
		110/P	52	200						R190	
		110/P	52	201						R191	
		110/P	52	212						R202	
		110/P	52	213						R203	
		110/P	52	214						R204	
		110/P	52	248						R238	
		110/P	52	251						R241	
		110/P	52	274						R264	
		110/P	52	275						R265	
		110/P	52	276						R266	
		110/P	52	292						R282	
		110/P	52	298						R288	
		110/P	52	299						R289	
		110/P	52	393						R383	
		110/P	52	394						R384	
		110/P	52	395						R385	
		110/P	52	396						R386	
		110/P	52	397						R387	
		110/P	52	398						R388	
		110/P	52	400						R390	
		110/P	52	453						R443	
		110/P	52	550						R540	
		110/P	52	560						R551	
		110/P	52	561						R552	
		110/P	53	185						R5	
		110/P	53	187						R7	
		110/P	53	189						R9	
		110/P	53	198						R18	
		110/P	53	211						R31	
		110/P	53	212						R32	
		110/P	53	219						R39	
		110/P	53	225						R45	
		110/P	53	226						R46	
		110/P	53	250						R70	
110/P	53	261						R81			
110/P	53	264						R84			
110/P	53	266						R86			
110/P	53	268						R88			
110/P	53	271						R91			
110/P	53	273						R93			
110/P	53	274						R94			
110/P	53	275						R95			
110/P	53	276						R96			
110/P	53	278						R98			
110/P	53	279						R99			
110/P	53	280						R100			
110/P	53	285						R105			
110/P	54	86						R6			
110/P	54	98						R18			
110/P	54	99						R19			
110/P	54	100						R20			
110/P	54	101						R21			
110/P	54	102						R22			
110/P	54	103						R23			
110/P	54	104						R24			
110/P	54	105						R25			
4843077347	RTP-4J2A222JDT	110/P	52	346						R336	

PARTS NO.	PARTS NAME	Q'TY / PAGE	Q'TY / PACK	PAGE	ITEM NO.	PIR	B S I NO.	SERIAL NO.	REMARKS	LOCATION	C	
4843077348	RTP-4J2A472JDT	110/P	52	133						R123		
		110/P	52	152						R142		
		110/P	52	179						R169		
		110/P	52	180						R170		
		110/P	52	183						R173		
		110/P	52	184						R174		
		110/P	52	254						R244		
		110/P	52	469						R459		
		110/P	52	471						R461		
		110/P	52	500						R490		
		110/P	53	193B	A-JG01C317					DP2000/2500	R13	
		110/P	53	203							R23	
		4843077350	RTP-4J2A105JDT	110/P	53	254						R74
110/P	52			480						R470		
110/P	53			215						R35		
110/P	53			216						R36		
4843077408	RTP-4J2A473JDT	110/P	53	270						R90		
		110/P	52	42						R32		
		110/P	52	130						R120		
4843077408	RTP-4J2A473JDT	110/P	52	155						R145		
		110/P	52	157						R147		
		110/P	52	163						R153		
		110/P	52	164						R154		
		110/P	52	166						R156		
		110/P	52	167						R157		
		110/P	52	190						R180		
		110/P	52	191						R181		
		110/P	52	222						R212		
		110/P	52	223						R213		
		110/P	52	224						R214		
		110/P	52	227						R217		
		110/P	52	256						R246		
		110/P	52	285						R275		
		110/P	52	290						R280		
		110/P	52	291						R281		
		110/P	52	294						R284		
		110/P	52	300						R290		
		110/P	52	381						R371		
		110/P	52	382						R372		
		110/P	52	383						R373		
		110/P	52	384						R374		
		110/P	52	385						R375		
		110/P	52	386						R376		
		110/P	52	387						R377		
		110/P	52	388						R378		
		110/P	52	459						R449		
110/P	52	462						R452				
110/P	53	194							R14			
110/P	53	253							R73			
110/P	53	281							R101			
110/P	54	94							R14			
110/P	54	107							R27			
110/P	54	108							R28			
110/P	54	109							R29			
110/P	54	110							R30			
4843077416	RTP-4J2A183JDT	110/P	52	501						R491		
4843077475	RTP-4H1J2200FDT	110/P	52	193						R183		
		110/P	52	342						R332		
		110/P	52	485						R475		
4843077481	RTP-4H1J1003FDT	110/P	52	481						R471		
		110/P	52	483						R473		
4843077483	RTP-4J2A470JDT	110/P	52	44						R34		
		110/P	52	85						R75		
		110/P	52	86						R76		
		110/P	52	87						R77		
		110/P	52	88						R78		
		110/P	52	94						R84		
		110/P	52	95						R85		
		110/P	52	96						R86		
		110/P	52	97						R87		

PARTS NO.	PARTS NAME	Q'TY / PAGE	Q'TY / PACK	PAGE	ITEM NO.	P	I	R	B S I NO.	SERIAL NO.	REMARKS	LOCATION	C		
4843077483	RTP-4J2A470JDT	110/P	52	98								R88			
		110/P	52	99									R89		
		110/P	52	100									R90		
		110/P	52	101									R91		
		110/P	52	113									R103		
		110/P	52	114									R104		
		110/P	52	115									R105		
		110/P	52	116									R106		
		110/P	52	117									R107		
		110/P	52	118									R108		
		110/P	52	119									R109		
		110/P	52	120									R110		
		110/P	52	219									R209		
		110/P	52	228									R218		
		110/P	52	229									R219		
		110/P	52	230									R220		
		110/P	52	231									R221		
		110/P	52	232									R222		
		4843077485	RTP-4J2A104JDT	110/P	52	233								R223	
				110/P	52	234								R224	
4843077488	RTP-7M3A100JDT	110/P	52	235								R225			
		110/P	52	557								R547			
4843077490	RTP-4H1J1001FDT	110/P	52	156								R146			
		110/P	52	188								R178			
4843077817	RTP-4J2A512JDT	110/P	52	189								R179			
		110/P	53	262								R82			
4843077840	RTP-4J2A100JDT	110/P	53	263								R83			
		110/P	52	482								R472			
4843077844	RTP-4J2A220JDT	110/P	52	345								R335			
		110/P	52	347								R337			
4843077844	RTP-4J2A100JDT	110/P	52	169								R159			
		110/P	52	170									R160		
		110/P	52	171									R161		
		110/P	52	173									R163		
		110/P	52	174									R164		
		110/P	52	242									R232		
		110/P	52	243									R233		
		110/P	52	244									R234		
		110/P	52	245									R235		
		110/P	52	246									R236		
		110/P	52	247									R237		
		110/P	52	277									R267		
		110/P	52	536									R526		
		110/P	52	537									R527		
		110/P	52	538									R528		
		110/P	52	539									R529		
		110/P	52	540									R530		
		110/P	52	541									R531		
		110/P	52	542									R532		
		110/P	52	543									R533		
110/P	52	544									R534				
110/P	52	545									R535				
110/P	52	546									R536				
110/P	52	547									R537				
110/P	52	548									R538				
110/P	52	549									R539				
4843077844	RTP-4J2A220JDT	110/P	54	93								R13			
		110/P	54	96									R16		
		110/P	54	97									R17		
		110/P	54	106									R26		
		110/P	52	146									R136		
		110/P	52	147									R137		
		110/P	52	154									R144		
		110/P	52	217									R207		
		110/P	52	218									R208		
		110/P	52	220									R210		
110/P	52	512									R502				
110/P	52	513									R503				
110/P	52	514									R504				
110/P	52	515									R505				

PARTS NO.	PARTS NAME	Q' TY	Q' TY	PAGE	ITEM NO.	PIR	B S I NO.	SERIAL NO.	REMARKS	LOCATION	C
		PAGE	PACK								
4843077844	RTP-4J2A220JDT	110/P	52	516						R506	
		110/P	52	517						R507	
		110/P	52	518						R508	
		110/P	52	532						R522	
		110/P	52	533						R523	
		110/P	52	534						R524	
		110/P	52	535						R525	
4843077846	RTP-4J2A330JDT	110/P	52	28						R18	
		110/P	52	37						R27	
		110/P	52	39						R29	
		110/P	52	41						R31	
		110/P	52	46						R36	
		110/P	52	51						R41	
		110/P	52	52						R42	
		110/P	52	53						R43	
		110/P	52	54						R44	
		110/P	52	55						R45	
		110/P	52	56						R46	
		110/P	52	57						R47	
		110/P	52	58						R48	
		110/P	52	59						R49	
		110/P	52	69						R59	
		110/P	52	70						R60	
		110/P	52	71						R61	
		110/P	52	72						R62	
		110/P	52	73						R63	
		110/P	52	74						R64	
		110/P	52	75						R65	
		110/P	52	76						R66	
		110/P	52	77						R67	
		110/P	52	84						R74	
		110/P	52	89						R79	
		110/P	52	102						R92	
		110/P	52	121						R111	
		110/P	52	123						R113	
		110/P	52	127						R117	
		110/P	52	128						R118	
		110/P	52	131						R121	
		110/P	52	136						R126	
110/P	52	137						R127			
110/P	52	138						R128			
110/P	52	139						R129			
110/P	52	140						R130			
110/P	52	141						R131			
110/P	52	142						R132			
110/P	52	153						R143			
110/P	52	175						R165			
110/P	52	176						R166			
110/P	52	177						R167			
110/P	52	202						R192			
110/P	52	203						R193			
110/P	52	204						R194			
110/P	52	205						R195			
110/P	52	206						R196			
110/P	52	207						R197			
110/P	52	208						R198			
110/P	52	209						R199			
110/P	52	210						R200			
110/P	52	211						R201			
110/P	52	236						R226			
110/P	52	237						R227			
110/P	52	238						R228			
110/P	52	239						R229			
110/P	52	240						R230			
110/P	52	241						R231			
110/P	52	252						R242			
110/P	52	253						R243			
110/P	52	257						R247			
110/P	52	258						R248			
110/P	52	259						R249			

PARTS NO.	PARTS NAME	Q'TY	Q'TY	PAGE	ITEM NO.	P	I	R	B S I NO.	SERIAL NO.	REMARKS	LOCATION	C	
		/PAGE	/PACK											
4843077846	RTP-4J2A330JDT	1	10/P	52	260							R250		
		1	10/P	52	261								R251	
		1	10/P	52	262								R252	
		1	10/P	52	263								R253	
		1	10/P	52	264								R254	
		1	10/P	52	265								R255	
		1	10/P	52	266								R256	
		1	10/P	52	267								R257	
		1	10/P	52	268								R258	
		1	10/P	52	269								R259	
		1	10/P	52	270								R260	
		1	10/P	52	271								R261	
		1	10/P	52	272								R262	
		1	10/P	52	281								R271	
		1	10/P	52	282								R272	
		1	10/P	52	283								R273	
		1	10/P	52	284								R274	
		1	10/P	52	287								R277	
		1	10/P	52	289								R279	
		1	10/P	52	296								R286	
		1	10/P	52	303								R293	
		1	10/P	52	304								R294	
		1	10/P	52	305								R295	
		1	10/P	52	306								R296	
		1	10/P	52	307								R297	
		1	10/P	52	308								R298	
		1	10/P	52	309								R299	
		1	10/P	52	310								R300	
		1	10/P	52	311								R301	
		1	10/P	52	312								R302	
		1	10/P	52	313								R303	
		1	10/P	52	314								R304	
		1	10/P	52	315								R305	
		1	10/P	52	316								R306	
		1	10/P	52	317								R307	
		1	10/P	52	318								R308	
		1	10/P	52	322								R312	
		1	10/P	52	324								R314	
		1	10/P	52	326								R316	
		1	10/P	52	328								R318	
1	10/P	52	331								R321			
1	10/P	52	333								R323			
1	10/P	52	335								R325			
1	10/P	52	353								R343			
1	10/P	52	354								R344			
1	10/P	52	355								R345			
1	10/P	52	356								R346			
1	10/P	52	357								R347			
1	10/P	52	358								R348			
1	10/P	52	359								R349			
1	10/P	52	360								R350			
1	10/P	52	361								R351			
1	10/P	52	362								R352			
1	10/P	52	363								R353			
1	10/P	52	364								R354			
1	10/P	52	365								R355			
1	10/P	52	366								R356			
1	10/P	52	367								R357			
1	10/P	52	368								R358			
1	10/P	52	369								R359			
1	10/P	52	370								R360			
1	10/P	52	371								R361			
1	10/P	52	372								R362			
1	10/P	52	373								R363			
1	10/P	52	374								R364			
1	10/P	52	375								R365			
1	10/P	52	376								R366			
1	10/P	52	377								R367			
1	10/P	52	378								R368			
1	10/P	52	379								R369			

PARTS NO.	PARTS NAME	Q' TY	Q' TY	PAGE	ITEM NO.	P	I	R	B S I NO.	SERIAL NO.	REMARKS	LOCATION	C	
		/PAGE	/PACK											
4843077846	RTP-4J2A330JDT	1	10/P	52	380							R370		
		1	10/P	52	399								R389	
		1	10/P	52	401								R391	
		1	10/P	52	402								R392	
		1	10/P	52	403								R393	
		1	10/P	52	404								R394	
		1	10/P	52	405								R395	
		1	10/P	52	406								R396	
		1	10/P	52	407								R397	
		1	10/P	52	408								R398	
		1	10/P	52	409								R399	
		1	10/P	52	410								R400	
		1	10/P	52	411								R401	
		1	10/P	52	412								R402	
		1	10/P	52	413								R403	
		1	10/P	52	414								R404	
		1	10/P	52	415								R405	
		1	10/P	52	416								R406	
		1	10/P	52	417								R407	
		1	10/P	52	418								R408	
		1	10/P	52	419								R409	
		1	10/P	52	420								R410	
		1	10/P	52	421								R411	
		1	10/P	52	422								R412	
		1	10/P	52	423								R413	
		1	10/P	52	424								R414	
		1	10/P	52	425								R415	
		1	10/P	52	426								R416	
		1	10/P	52	427								R417	
		1	10/P	52	428								R418	
		1	10/P	52	429								R419	
		1	10/P	52	430								R420	
		1	10/P	52	431								R421	
		1	10/P	52	432								R422	
		1	10/P	52	433								R423	
		1	10/P	52	434								R424	
		1	10/P	52	435								R425	
		1	10/P	52	436								R426	
		1	10/P	52	438								R428	
		1	10/P	52	439								R429	
		1	10/P	52	440								R430	
		1	10/P	52	441								R431	
		1	10/P	52	442								R432	
		1	10/P	52	443								R433	
		1	10/P	52	444								R434	
		1	10/P	52	445								R435	
		1	10/P	52	446								R436	
		1	10/P	52	447								R437	
1	10/P	52	452								R442			
1	10/P	52	461								R451			
1	10/P	52	465								R455			
1	10/P	52	472								R462			
1	10/P	52	473								R463			
1	10/P	52	474								R464			
1	10/P	52	475								R465			
1	10/P	52	476								R466			
1	10/P	52	477								R467			
1	10/P	52	490								R480			
1	10/P	52	491								R481			
1	10/P	52	492								R482			
1	10/P	52	493								R483			
1	10/P	52	505								R495			
1	10/P	52	509								R499			
1	10/P	52	551								R541			
1	10/P	53	233								R53			
1	10/P	53	234								R54			
1	10/P	53	235								R55			
1	10/P	53	237								R57			
1	10/P	53	238								R58			
1	10/P	53	239								R59			

PARTS NO.	PARTS NAME	Q'TY / PAGE	Q'TY / PACK	PAGE	ITEM NO.	PIR	B S I NO.	SERIAL NO.	REMARKS	LOCATION	C
4843077846	RTP-4J2A330JDT	110/P	53	243						R63	
		110/P	53	244						R64	
		110/P	53	245						R65	
		110/P	53	246						R66	
		110/P	53	247						R67	
		110/P	53	248						R68	
		110/P	53	249						R69	
4843077871	RTP-4J2A1002FDT	110/P	52	510						R500	
4843077873	RTP-4J2A1302FDT	110/P	52	511						R501	
4843077887	RTP-4J2A151JDF	110/P	52	106						R96	
		110/P	52	108						R98	
		110/P	52	135						R125	
4843077893	RTP-4J2A564JDT	110/P	52	350						R340	
		110/P	52	351						R341	
		110/P	52	352						R342	
4843077895	RTP-4H1J6201FDT	110/P	52	486						R476	
4843077896	RTP-4H1J9101FDT	110/P	52	451						R441	
4843077913	RTP-2H2B1202FDT	110/P	53	287						R107	
4843077927	RTP-7J3A470JDT	110/P	53	201						R21	
4843077929	RTP-4J2A10R0FDT	110/P	53	199						R19	
4843077933	RTP-4J2A912JDT	110/P	53	231						R51	
4843077938	RTP-6Z2H000JDT	110/P	53	218						R38	
4843077939	RTP-6Z2H1R0JDT	110/P	53	265						R85	
4843077940	RTP-6J2H220JDT	110/P	53	213						R33	
		110/P	53	214						R34	
		110/P	53	269						R89	
4843077941	RTP-6J2H620JDT	110/P	53	267						R87	
4843077944	RTP-6J2H181JDT	110/P	53	293						R113	
4843077951	RTP-4H1J4703FDT	110/P	52	479						R469	
4843077981	RTP-4H1J2701FDT	110/P	52	450						R440	
4843077982	RTP-4H1J3301FDT	110/P	52	26						R16	
4843077989	RTP-5Z2E000JDT	110/P	52	50						R40	
		110/P	52	80						R70	
4843077990	RTP-4H1J2000FDT	110/P	52	484						R474	
4843077991	RTP-4H1J5600FDT	110/P	52	448						R438	
4843077992	RTP-4H1J1201FDT	110/P	52	487						R477	
4843077993	RTP-4H1J5603FDT	110/P	52	478						R468	
4843077996	RTP-4J2A680JDT	110/P	52	437						R427	
		110/P	52	504						R494	
4843078009	RF-Z2EP75R0G	15/P	23	62		A-JG01J733			DP1600S/2000S/2500S (NAD, MJD, AUD, ASD, SAD, TWD)		
4843101717	Q-DTC114EKAT146	11/P	51	133						Q3	
		11/P	51	134						Q4	
		11/P	53	33B		A-JG01C317			DP2000/2500	Q3	
		11/P	53	34						Q4	
		11/P	53	35						Q5	
		11/P	53	43						Q13	
		11/P	53	47						Q17	
		11/P	53	48						Q18	
4843101720	Q-DTA114EKAT146	11/P	53	40						Q10	
4843101727	Q-DTA114GKAT146	11/P	51	131						Q1	
4843101729	Q-2SC4485T-AN	11/P	53	31						Q1	
4843101735	D-RD4. 7FB1-T7	11/P	53	322						ZD2	
4843112690	IC-M51957BFP	15/S	51	90						IC80	
4843114470	IC-M62352GP	15/S	51	27						IC17	
4843116409	IC-SN74LS06NSE2	15/S	51	20						IC10	
		15/S	51	21						IC11	
		15/S	51	39B		A-JG01C317			DP2000/2500	IC29	
		15/S	53	13						IC3	
4843117457	IC-MC68SEC00016	11/S	51	76						IC66	
4843117458	IC-MBM29LV16B90	11/S	51	61						IC51	
		11/S	51	63						IC53	
4843117459	IC-UPC393G2-T1	15/S	51	22						IC12	
4843117465	IC-IS61LV25612J	15/S	51	86						IC76	
		15/S	51	87						IC77	
4843117467	IC-PST593CMT	15/S	51	52						IC42	
		15/S	51	71						IC61	
4843117476	IC-HM5264805FA6	11/S	51	23						IC13	
		11/S	51	29						IC19	
4843117499	IC-PM-22	11/S	51	77						IC67	

PARTS NO.	PARTS NAME	Q'TY / PAGE	Q'TY / PACK	PAGE	ITEM NO.	PIR	B S I NO.	SERIAL NO.	REMARKS	LOCATION	C
4843117500	IC-TW6407-T1	11/S	11/S	51	13					IC3	
4843117509	IC-HM5264165FA6	11/S	11/S	51	42					IC32	
4843117547	IC-MBM29LV4BC-9	11/S	11/S	51	60					IC50	
4843117571	IC-W24258S-70LE	11/S	11/S	51	68					IC58	
		11/S	11/S	51	84					IC74	
4843117582	IC-M27C4001-10F	11/S	11/S	20	10						
4843117732	IC-MSM27C1602CZ	21/S	21/S	20	9						
4843232255	SP-CS1A-B2CA	11/D	11/D	13	20						
		11/D	11/D	14	7						
		21/D	21/D	19	15						
4843232258	SW-AJ8W200WW	11/D	11/D	13	19						
		11/D	11/D	13	19A						
									---G011704	NAD, MJD, AUD, ASD, SAD, TWD	
4843250821	X-CSA4.00MGTF01	15/S	15/S	52	622					X2	
4843250906	XO-VX-3H33.0000	15/S	15/S	52	621					X1	
4843250907	XO-VX-3H39.9278	15/S	15/S	52	623					X3	
		15/S	15/S	52	623A					X3	
4843250908	XO-VX-3H54.2174	11/C	11/C	52	623B					X3	
									A-JG01C317	DP1600	
4843304368	J-173979-03	15/P	15/P	53	375					DP2000/2500	
4843304370	J-173979-05	15/P	15/P	53	356						CN45
4843304836	J-53014-0210	15/P	15/P	53	364						CN26
4843304917	J-173981-2	15/P	15/P	53	362						CN34
4843304918	J-173981-3	15/P	15/P	53	368						CN32
4843304919	J-173981-4	15/P	15/P	53	363						CN38
4843304921	J-173981-6	15/P	15/P	53	359						CN33
		15/P	15/P	53	359A						CN29
4843304923	J-173981-8	15/P	15/P	53	36					DP1600	
		15/P	15/P	53	37						CN29
		15/P	15/P	53	42						Q6
		15/P	15/P	53	49						Q7
		15/P	15/P	53	360B						Q12
		15/P	15/P	53	365						Q19
4843304942	J-53052-0610	15/P	15/P	53	365						CN30
4843304943	J-53052-0510	15/P	15/P	53	358						CN35
4843304945	J-53052-0310	15/P	15/P	53	372B						CN28
4843305047	J-53015-0410	15/P	15/P	53	380						CN42
4843306175	J-S2B-PH-K-S	15/P	15/P	53	377						CN50
4843306504	J-53253-1010	110/P	110/P	51	677						CN47
4843306510	J-53254-0210	15/P	15/P	53	383						CN17
4843306518	J-53254-1010	15/P	15/P	53	354						CN53
4843307778	J-53313-1215	15/P	15/P	51	676B						CN24
		15/P	15/P	53	367						CN16
4843307785	J-53313-2615	15/P	15/P	51	669						CN37
4843307788	J-53313-3415	15/P	15/P	51	668						CN9
4843307793	J-174215-1	11/P	11/P	51	671B						CN8
4843307992	J-53324-0310	15/P	15/P	53	369						CN11
4843308001	J-53324-1210	15/P	15/P	53	361						DP2000/2500
4843308003	J-53324-1410	15/P	15/P	53	366						CN39
4843308009	J-53325-0610	110/P	110/P	53	374						CN31
4843308501	J-DHBPB050S131N	11/P	11/P	51	672						CN36
		11/P	11/P	51	673						CN44
4843309862	J-54702-1211	15/P	15/P	17	11						CN12
4843309863	J-55533-1211	15/P	15/P	19	12						CN13
4843309864	J-VLP-03V	15/P	15/P	9	27						
		15/P	15/P	22	27						DP1600
		15/P	15/P	13	9						DP2000/2500
4843309865	JP-NC-179-F6.35	15/P	15/P	13	9						
4843309882	J-DHBRD30-S13N4	11/P	11/P	51	663						CN3
4843309883	J-DHBRD50-S13N4	11/P	11/P	51	670						CN10
4843309884	J-DHBRD100S13N4	11/P	11/P	53	351						CN21
4843309885	J-DHBRK100S13NN	11/P	11/P	51	665						CN5
4843309889	J-53426-0410	11/P	11/P	53	378B						DP2000/2500
4843309890	J-53259-0410	11/P	11/P	53	379						CN48
4843309891	J-52368-1001	11/P	11/P	51	666						CN49
4843309892	J-53254-0310	11/P	11/P	53	384						CN6
4843309893	J-53254-0410	11/P	11/P	53	357						CN54
4843309899	J-5569-18A1	11/P	11/P	53	352						CN27
		11/P	11/P	53	352A						CN22
4843309900	J-5569-20A1	11/P	11/P	53	353						DP1600
		01/P	01/P	53	353-1						CN22
		11/P	11/P	53	353B						CN23
											CN23
4843309903	J-DHBPB100S13NN	11/P	11/P	51	675						DP2000/2500
4843309905	J-B26B-PHDSS	11/P	11/P	51	664						CN23
											CN15
											CN4



PARTS NO.	PARTS NAME	Q'TY / PAGE	Q'TY / PACK	PAGE	ITEM NO.	PIR	B S I NO.	SERIAL NO.	REMARKS	LOCATION	C
4843309906	J-B8B-PH-K-S	11/P	51	678						CN18	
4843309932	J-57R403607329B	11/P	54	131						CN1	
4843309933	J-1-173981-5	11/P	53	371						CN41	
4843309934	J-6-173979-2	11/P	53	382						CN52	
4843309954	J-1B100-6102JN	11/P	51	674						CN14	
4843309960	J-S26B-PHDSS	11/P	54	132						CN2	
4843309962	J-IMSA-9202B103	11/P	52	602						J1	
4843309970	J-IMSA-9206H-T	11/P	52	601						J1	
4843390314	PWZ-KGPS-8S	110/P	10	52							
4843390841	BD/W-SKB-145P	15/P	13	45F	A-JG01J708				DP2500 TWD		
4843390843	PWZ-KGLS-8RT	25/P	4	29							
4843390854	CLP/W-LWS-1U	15/P	10	46							
4843390855	CLP/W-LWS-2U	15/P	10	47							
4843390903	BD/W-SG-130	15/P	10	12							
4843390941	BD/W-EDS-1	210/P	10	45							
		110/P	11	47							
		110/P	13	27							
		110/P	15	36							
4843390942	BD/W-EDS-2	110/P	9	37					DP1600		
		110/P	17	26							
		110/P	22	37	A-JG01C317				DP2000/2500		
4843391006	CLP/W-UAMS-02-0	15/P	8	26							
		15/P	12	24							
4843391164	BD/W-EDS-1717U	110/P	4	38							
		110/P	13	28							
4843391177	CLP/W-UAMS05S	25/P	12	26							
		35/P	13	36	F-JG01B232				AUD, ASD, SAD, TWD/CND		
4843391391	CLP/W-UAMS-05-2	45/P	17	25							
		35/P	19	18							
4843391399	CLP/W-FGC-5	11/P	10	55B	A-JG01C317				DP2000/2500		
4843391423	PWB/Z-WLS-18-0	25/P	10	11							
4843391431	PWB/Z-WLS-10-0	45/P	13	32					ASD/AUD/TWD/SAD		
4843391432	PWB/Z-WLS-12-0	15/P	4	22							
4843391476	PWB/Z-KGLS-8RF	15/P	4	28							
4843391496	BD/W-SKB-80MZ	110/P	5	12							
4843391499	CLP/W-UAMS05L46	410/P	22	48	A-JG01C317				DP2000/2500		
4843391672	CLP/W-CKT-13SVO	15/P	4	8							
4843391725	CLP/W-WS-1NS	45/P	10	48							
		15/P	12	23							
		25/P	13	26							
4843391726	CLP/W-K-103G	15/P	7	24							
		15/P	12	25							
		25/P	15	19							
		15/P	19	17							
4843391727	WIRE/B-KG-010	25/P	13	29							
4843391729	CLP/W-CH-30	25/P	10	44							
		15/P	13	25							
4843391730	WIRE/B-T18R	25/P	8	25							
		25/P	14	20							
4843391764	FT-42117-2	11/D	10	50							
4843411993	CTP-MOB1H471KT	110/P	51	311						C161	
		110/P	51	312						C162	
		110/P	51	336						C186	
4843411997	CTP-MOB1H102KT	110/P	51	407						C257	
		110/P	51	575						C425	
		110/P	53	92						C32	
		110/P	53	93						C33	
		110/P	53	120						C60	
		110/P	54	40						C10	
4843412001	CTP-MOB1H222KT	110/P	51	330						C180	
		110/P	51	453						C303	
4843412009	CTP-MOB1H103KT	110/P	51	279						C129	
		110/P	53	137						C77	
		110/P	53	138						C78	
		110/P	53	139						C79	
4843412016	CTP-MOF1H473ZT	110/P	53	90						C30	
		110/P	53	105						C45	
		110/P	53	118						C58	
		110/P	53	121						C61	
		110/P	53	123						C63	

PARTS NO.	PARTS NAME	Q'TY / PAGE	Q'TY / PACK	PAGE	ITEM NO.	PIR	BSI NO.	SERIAL NO.	REMARKS	LOCATION	C		
4843412016	CTP-MOF1H473ZT	1	10/P	53	148					C88			
		1	10/P	53	149					C89			
		1	10/P	53	151					C91			
		1	10/P	53	152					C92			
		1	10/P	53	160					C100			
		1	10/P	53	162					C102			
4843412073	CE-67C1C100M	1	5/P	51	151					C1			
		1	5/P	51	152					C2			
		1	5/P	51	153					C3			
		1	5/P	51	154					C4			
		1	5/P	51	155					C5			
		1	5/P	51	156					C6			
		1	5/P	51	157					C7			
		1	5/P	51	160					C10			
		1	5/P	51	161					C11			
		1	5/P	51	162					C12			
		1	5/P	51	163					C13			
		1	5/P	51	164					C14			
		1	5/P	51	165					C15			
		1	5/P	51	166					C16			
		1	5/P	51	167					C17			
		1	5/P	51	169					C19			
		1	5/P	51	170					C20			
		1	5/P	51	171					C21			
		4843412074	CE-67C1C470M	1	5/P	51	172					C22	
				1	5/P	51	173					C23	
1	5/P			51	174					C24			
1	5/P			51	175					C25			
1	5/P			51	176					C26			
1	5/P			51	178					C28			
1	5/P			51	158					C8			
1	5/P			51	159					C9			
1	5/P			51	168					C18			
1	5/P			51	179					C29			
4843413167	CTP-MOF1E104ZT	1	10/P	51	180					C30			
		1	10/P	51	181					C31			
		1	10/P	51	182					C32			
		1	10/P	51	183					C33			
		1	10/P	51	184					C34			
		1	10/P	51	186					C36			
		1	10/P	51	194					C44			
		1	10/P	51	195					C45			
		1	10/P	51	196					C46			
		1	10/P	51	198					C48			
		1	10/P	51	205					C55			
		1	10/P	51	206					C56			
		1	10/P	51	208					C58			
		1	10/P	51	209					C59			
		1	10/P	51	210					C60			
		1	10/P	51	211					C61			
		1	10/P	51	213					C63			
		1	10/P	51	215					C65			
		1	10/P	51	216					C66			
		1	10/P	51	217					C67			
		1	10/P	51	219					C69			
		1	10/P	51	220					C70			
		1	10/P	51	221					C71			
		1	10/P	51	222					C72			
		1	10/P	51	223B		A-JG01C317		DP2000/2500	C73			
		1	10/P	51	226					C76			
		1	10/P	51	228					C78			
		1	10/P	51	229					C79			
1	10/P	51	231					C81					
1	10/P	51	232					C82					
1	10/P	51	233					C83					
1	10/P	51	234					C84					
1	10/P	51	235					C85					
1	10/P	51	236					C86					
1	10/P	51	237					C87					
1	10/P	51	238					C88					

PARTS NO.	PARTS NAME	Q'TY / PAGE	Q'TY / PACK	PAGE	ITEM NO.	PIR	BSI NO.	SERIAL NO.	REMARKS	LOCATION	C
4843413167	CTP-MOF1E104ZT	110/P	51	240						C90	
		110/P	51	241						C91	
		110/P	51	243						C93	
		110/P	51	244						C94	
		110/P	51	249						C99	
		110/P	51	250						C100	
		110/P	51	251						C101	
		110/P	51	252						C102	
		110/P	51	254						C104	
		110/P	51	255						C105	
		110/P	51	257						C107	
		110/P	51	262						C112	
		110/P	51	263						C113	
		110/P	51	264						C114	
		110/P	51	268						C118	
		110/P	51	269						C119	
		110/P	51	270						C120	
		110/P	51	272						C122	
		110/P	51	273						C123	
		110/P	51	274						C124	
		110/P	51	275						C125	
		110/P	51	276						C126	
		110/P	51	277						C127	
		110/P	51	278						C128	
		110/P	51	280						C130	
		110/P	51	281						C131	
		110/P	51	282						C132	
		110/P	51	283						C133	
		110/P	51	285						C135	
		110/P	51	286						C136	
		110/P	51	287						C137	
		110/P	51	288						C138	
		110/P	51	289						C139	
		110/P	51	290						C140	
		110/P	51	291						C141	
		110/P	51	292						C142	
		110/P	51	293						C143	
		110/P	51	295						C145	
		110/P	51	297						C147	
		110/P	51	302						C152	
		110/P	51	303						C153	
		110/P	51	304						C154	
		110/P	51	305						C155	
		110/P	51	306						C156	
		110/P	51	310						C160	
		110/P	51	313						C163	
		110/P	51	314						C164	
		110/P	51	316						C166	
		110/P	51	317						C167	
		110/P	51	318						C168	
		110/P	51	320						C170	
		110/P	51	321						C171	
		110/P	51	322						C172	
		110/P	51	324						C174	
		110/P	51	325						C175	
		110/P	51	327						C177	
		110/P	51	332						C182	
		110/P	51	333						C183	
		110/P	51	337						C187	
		110/P	51	339						C189	
		110/P	51	341						C191	
		110/P	51	343						C193	
		110/P	51	345						C195	
		110/P	51	346						C196	
		110/P	51	347						C197	
		110/P	51	348						C198	
		110/P	51	349						C199	
		110/P	51	353						C203	
		110/P	51	354						C204	
		110/P	51	356						C206	

PARTS NO.	PARTS NAME	Q'TY / PAGE	Q'TY / PACK	PAGE	ITEM NO.	PIR	BSI NO.	SERIAL NO.	REMARKS	LOCATION	C
4843413167	CTP-MOF1E104ZT	110/P	51	357						C207	
		110/P	51	359						C209	
		110/P	51	361						C211	
		110/P	51	363						C213	
		110/P	51	365						C215	
		110/P	51	378						C228	
		110/P	51	380						C230	
		110/P	51	383						C233	
		110/P	51	385						C235	
		110/P	51	386						C236	
		110/P	51	388						C238	
		110/P	51	391						C241	
		110/P	51	397						C247	
		110/P	51	398						C248	
		110/P	51	400						C250	
		110/P	51	401						C251	
		110/P	51	402						C252	
		110/P	51	406						C256	
		110/P	51	408						C258	
		110/P	51	409						C259	
		110/P	51	411						C261	
		110/P	51	412						C262	
		110/P	51	414						C264	
		110/P	51	415						C265	
		110/P	51	416						C266	
		110/P	51	418						C268	
		110/P	51	419						C269	
		110/P	51	421						C271	
		110/P	51	422						C272	
		110/P	51	423						C273	
		110/P	51	424						C274	
		110/P	51	425						C275	
		110/P	51	426						C276	
		110/P	51	427						C277	
		110/P	51	428						C278	
		110/P	51	429						C279	
		110/P	51	432						C282	
		110/P	51	433						C283	
		110/P	51	436						C286	
		110/P	51	437						C287	
		110/P	51	438						C288	
		110/P	51	441						C291	
		110/P	51	442						C292	
		110/P	51	443						C293	
		110/P	51	445						C295	
		110/P	51	446						C296	
		110/P	51	447						C297	
		110/P	51	449						C299	
		110/P	51	452						C302	
		110/P	51	454						C304	
		110/P	51	455						C305	
		110/P	51	456						C306	
		110/P	51	457						C307	
		110/P	51	459						C309	
		110/P	51	460						C310	
		110/P	51	461						C311	
		110/P	51	462						C312	
		110/P	51	463						C313	
		110/P	51	467						C317	
		110/P	51	484						C334	
		110/P	51	485						C335	
		110/P	51	487						C337	
		110/P	51	489						C339	
		110/P	51	490						C340	
		110/P	51	492						C342	
		110/P	51	493						C343	
		110/P	51	494						C344	
		110/P	51	496						C346	
		110/P	51	497						C347	
		110/P	51	498						C348	

PARTS NO.	PARTS NAME	Q'TY / PAGE	Q'TY / PACK	PAGE	ITEM NO.	PIR	BSI NO.	SERIAL NO.	REMARKS	LOCATION	C
4843413167	CTP-MOF1E104ZT	110/P	51	499						C349	
		110/P	51	501						C351	
		110/P	51	503						C353	
		110/P	51	504						C354	
		110/P	51	505						C355	
		110/P	51	507						C357	
		110/P	51	509						C359	
		110/P	51	510						C360	
		110/P	51	511						C361	
		110/P	51	513						C363	
		110/P	51	514						C364	
		110/P	51	515						C365	
		110/P	51	516						C366	
		110/P	51	519						C369	
		110/P	51	529						C379	
		110/P	51	531						C381	
		110/P	51	532						C382	
		110/P	51	533						C383	
		110/P	51	535						C385	
		110/P	51	536						C386	
		110/P	51	538						C388	
		110/P	51	540						C390	
		110/P	51	541						C391	
		110/P	51	542						C392	
		110/P	51	543						C393	
		110/P	51	547						C397	
		110/P	51	548						C398	
		110/P	51	549						C399	
		110/P	51	551						C401	
		110/P	51	552						C402	
		110/P	51	553						C403	
		110/P	51	554						C404	
		110/P	51	555						C405	
		110/P	51	556						C406	
		110/P	51	558						C408	
		110/P	51	566						C416	
		110/P	51	567						C417	
		110/P	51	568						C418	
		110/P	51	569						C419	
		110/P	51	570						C420	
		110/P	51	571						C421	
		110/P	51	572						C422	
		110/P	51	574						C424	
		110/P	51	576						C426	
		110/P	51	577						C427	
		110/P	51	578						C428	
		110/P	51	579						C429	
		110/P	51	580						C430	
		110/P	51	581						C431	
		110/P	51	583						C433	
		110/P	51	584						C434	
		110/P	51	585						C435	
		110/P	51	587						C437	
		110/P	51	589						C439	
		110/P	51	590						C440	
		110/P	51	592						C442	
		110/P	51	594						C444	
		110/P	51	605						C455	
		110/P	51	607						C457	
		110/P	51	610						C460	
		110/P	51	612						C462	
		110/P	51	616						C466	
		110/P	51	618						C468	
		110/P	51	620						C470	
		110/P	51	622						C472	
		110/P	51	624						C474	
		110/P	51	625						C475	
		110/P	51	626						C476	
		110/P	51	628						C478	
		110/P	51	630						C480	

PARTS NO.	PARTS NAME	Q'TY / PAGE	Q'TY / PACK	PAGE	ITEM NO.	PIR	BSI NO.	SERIAL NO.	REMARKS	LOCATION	C	
4843413167	CTP-MOF1E104ZT	110/P	51	631						C481		
		110/P	53	82						C22		
		110/P	53	83						C23		
		110/P	53	84						C24		
		110/P	53	85						C25		
		110/P	53	86						C26		
		110/P	53	87						C27		
		110/P	53	91						C31		
		110/P	53	94						C34		
		110/P	53	95						C35		
		110/P	53	97						C37		
		110/P	53	98						C38		
		110/P	53	99						C39		
		110/P	53	100						C40		
		110/P	53	101						C41		
		110/P	53	102						C42		
		110/P	53	106						C46		
		110/P	53	107						C47		
		110/P	53	109						C49		
		110/P	53	114						C54		
		110/P	53	115						C55		
		110/P	53	119						C59		
		110/P	53	122						C62		
		110/P	53	124						C64		
		110/P	53	132						C72		
		110/P	53	133						C73		
		110/P	53	135						C75		
		110/P	53	136						C76		
		110/P	53	140						C80		
		110/P	53	150						C90		
		110/P	53	153						C93		
		110/P	53	154						C94		
		110/P	53	155						C95		
		110/P	53	156						C96		
		110/P	53	159						C99		
		110/P	54	33						C3		
		110/P	54	34						C4		
		110/P	54	35						C5		
		110/P	54	38						C8		
		110/P	54	56						C26		
		110/P	54	57						C27		
		4843413199	CTP-MOCH1H100DT	110/P	51	187					C37	
				110/P	51	188					C38	
				110/P	51	189					C39	
110/P	51			190					C40			
110/P	51			191					C41			
110/P	51			192					C42			
110/P	51			199					C49			
110/P	51			200					C50			
110/P	51			201					C51			
110/P	51			202					C52			
110/P	51			203					C53			
110/P	51			204					C54			
110/P	51			245					C95			
110/P	51			246					C96			
110/P	51			247					C97			
110/P	51			248					C98			
110/P	51			258					C108			
110/P	51			259					C109			
110/P	51			260					C110			
110/P	51			261					C111			
110/P	51			326					C176			
110/P	51			350					C200			
110/P	51			351					C201			
110/P	51			352					C202			
110/P	51			367					C217			
110/P	51			368					C218			
110/P	51			369					C219			
110/P	51	370					C220					
110/P	51	371					C221					

PARTS NO.	PARTS NAME	Q'TY	Q'TY	PAGE	ITEM NO.	PIR	BSI NO.	SERIAL NO.	REMARKS	LOCATION	C
		/PAGE	/PACK								
4843413199	CTP-MOCH1H100DT	1	10/P	51	372					C222	
		1	10/P	51	373					C223	
		1	10/P	51	374					C224	
		1	10/P	51	375					C225	
		1	10/P	51	376					C226	
		1	10/P	51	377					C227	
		1	10/P	51	405					C255	
		1	10/P	51	430					C280	
		1	10/P	51	431					C281	
		1	10/P	51	439					C289	
		1	10/P	51	440					C290	
		1	10/P	51	464					C314	
		1	10/P	51	465					C315	
		1	10/P	51	466					C316	
		1	10/P	51	468					C318	
		1	10/P	51	469					C319	
		1	10/P	51	470					C320	
		1	10/P	51	471					C321	
		1	10/P	51	472					C322	
		1	10/P	51	473					C323	
		1	10/P	51	474					C324	
		1	10/P	51	475					C325	
		1	10/P	51	476					C326	
		1	10/P	51	477					C327	
		1	10/P	51	478					C328	
		1	10/P	51	479					C329	
		1	10/P	51	480					C330	
		1	10/P	51	481					C331	
		1	10/P	51	482					C332	
		1	10/P	51	508					C358	
		1	10/P	51	544					C394	
1	10/P	51	545					C395			
1	10/P	51	546					C396			
1	10/P	53	108					C48			
1	10/P	53	110					C50			
1	10/P	53	111					C51			
1	10/P	53	112					C52			
1	10/P	53	113					C53			
4843413306	CTP-CZCH1H120JT	1	10/P	51	300					C150	
4843413313	CTP-CZCH1H470JT	1	10/P	51	193					C43	
		1	10/P	51	224					C74	
		1	10/P	51	298					C148	
		1	10/P	51	299					C149	
		1	10/P	51	301					C151	
		1	10/P	51	307					C157	
		1	10/P	51	309					C159	
		1	10/P	51	328					C178	
		1	10/P	51	329					C179	
		1	10/P	51	331					C181	
		1	10/P	51	364					C214	
		1	10/P	51	404					C254	
		1	10/P	51	520					C370	
		1	10/P	51	521					C371	
		1	10/P	51	522					C372	
		1	10/P	51	523					C373	
		1	10/P	51	524					C374	
		1	10/P	51	525					C375	
		1	10/P	51	527					C377	
		1	10/P	51	528					C378	
		1	10/P	51	530					C380	
		1	10/P	51	534					C384	
		1	10/P	51	559					C409	
		1	10/P	51	560					C410	
		1	10/P	51	561					C411	
		1	10/P	51	562					C412	
		1	10/P	51	563					C413	
		1	10/P	51	564					C414	
		1	10/P	51	573					C423	
4843413317	CTP-CZCH1H101JT	1	10/P	51	214					C64	
		1	10/P	51	265					C115	

PARTS NO.	PARTS NAME	Q'TY	Q'TY	PAGE	ITEM NO.	PIR	BSI NO.	SERIAL NO.	REMARKS	LOCATION	C
		/PAGE	/PACK								
4843413317	CTP-CZCH1H101JT	1	10/P	51	308					C158	
		1	10/P	51	319					C169	
		1	10/P	51	323					C173	
		1	10/P	51	334					C184	
		1	10/P	51	335					C185	
		1	10/P	51	342					C192	
		1	10/P	51	344					C194	
		1	10/P	51	355					C205	
		1	10/P	51	358					C208	
		1	10/P	51	360					C210	
		1	10/P	51	389					C239	
		1	10/P	51	399					C249	
		1	10/P	51	403					C253	
		1	10/P	51	410					C260	
		1	10/P	51	417					C267	
		1	10/P	51	420					C270	
		1	10/P	51	434					C284	
		1	10/P	51	435					C285	
		1	10/P	51	444					C294	
		1	10/P	51	491					C341	
		1	10/P	51	537					C387	
		1	10/P	51	539					C389	
		1	10/P	51	591					C441	
		1	10/P	53	88					C28	
		1	10/P	53	89					C29	
		1	10/P	53	96					C36	
		1	10/P	53	103					C43	
		1	10/P	53	104					C44	
		1	10/P	53	116					C56	
		1	10/P	53	125					C65	
		1	10/P	53	126					C66	
		1	10/P	53	127					C67	
		1	10/P	53	128					C68	
1	10/P	53	129					C69			
1	10/P	53	130					C70			
1	10/P	53	131					C71			
1	10/P	53	134					C74			
4843413321	CTP-CZCH1H221JT	1	10/P	51	185					C35	
		1	10/P	51	197					C47	
		1	10/P	51	207					C57	
		1	10/P	51	225					C75	
		1	10/P	51	227					C77	
		1	10/P	51	230					C80	
		1	10/P	51	239					C89	
		1	10/P	51	242					C92	
		1	10/P	51	253					C103	
		1	10/P	51	256					C106	
		1	10/P	51	271					C121	
		1	10/P	51	284					C134	
		1	10/P	51	294					C144	
		1	10/P	51	296					C146	
		1	10/P	51	315					C165	
		1	10/P	51	340					C190	
		1	10/P	51	362					C212	
		1	10/P	51	366					C216	
		1	10/P	51	379					C229	
		1	10/P	51	381					C231	
		1	10/P	51	384					C234	
		1	10/P	51	387					C237	
		1	10/P	51	396					C246	
		1	10/P	51	413					C263	
		1	10/P	51	448					C298	
		1	10/P	51	450					C300	
		1	10/P	51	451					C301	
1	10/P	51	483					C333			
1	10/P	51	486					C336			
1	10/P	51	488					C338			
1	10/P	51	495					C345			
1	10/P	51	500					C350			
1	10/P	51	502					C352			



PARTS NO.	PARTS NAME	Q'TY	Q'TY	PAGE	ITEM NO.	PIR	BSI NO.	SERIAL NO.	REMARKS	LOCATION	C
		/PAGE	/PACK								
4843413321	CTP-CZCH1H221JT	110/P	51	506						C356	
		110/P	51	512						C362	
		110/P	51	517						C367	
		110/P	51	518						C368	
		110/P	51	550						C400	
		110/P	51	557						C407	
		110/P	51	565						C415	
		110/P	51	582						C432	
		110/P	51	586						C436	
		110/P	51	588						C438	
		110/P	51	595						C445	
		110/P	51	596						C446	
		110/P	51	597						C447	
		110/P	51	598						C448	
		110/P	51	599						C449	
		110/P	51	600						C450	
		110/P	51	601						C451	
		110/P	51	602						C452	
		110/P	51	603						C453	
		110/P	51	604						C454	
		110/P	51	606						C456	
		110/P	51	611						C461	
		110/P	51	613						C463	
		110/P	51	614						C464	
		110/P	51	615						C465	
		110/P	51	617						C467	
		110/P	51	619						C469	
		110/P	51	621						C471	
		110/P	51	623						C473	
		110/P	51	629						C479	
		110/P	51	632						C482	
		110/P	51	633						C483	
		110/P	53	141						C81	
		110/P	53	142						C82	
		110/P	53	143						C83	
		110/P	53	144						C84	
		110/P	53	145						C85	
		110/P	53	146						C86	
		110/P	53	147						C87	
		110/P	53	157						C97	
		110/P	53	158						C98	
		110/P	53	161						C101	
		110/P	54	39						C9	
		110/P	54	41						C11	
		110/P	54	42						C12	
		110/P	54	43						C13	
		110/P	54	44						C14	
110/P	54	45						C15			
110/P	54	46						C16			
110/P	54	47						C17			
110/P	54	48						C18			
110/P	54	49						C19			
110/P	54	50						C20			
110/P	54	51						C21			
110/P	54	52						C22			
110/P	54	53						C23			
110/P	54	54						C24			
110/P	54	55						C25			
4843413736	CE-04WG1H106MB	110/P	53	69					C9		
4843414041	CTP-EHHG1C226MT	110/P	51	177					C27		
4843414054	CTP-COCH1H300JT	110/P	51	392					C242		
		110/P	51	393					C243		
4843414088	CTP-EHHG1A227MT	110/P	54	31					C1		
		110/P	54	32					C2		
4843414115	CTP-KOBJ1A224KT	110/P	51	593					C443		
4843524918	BT-CR2450-HE4	11/C	52	691					SY1		
4843524930	FL-BK2125HM601T	15/P	52	581					FB1		
		15/P	52	582					FB2		
4843524942	LTP-SLF104701R4	15/P	52	671					L1		
4843524966	FL-BLM11A121SPT	15/P	52	583					FB3		

PARTS NO.	PARTS NAME	Q'TY	Q'TY	PAGE	ITEM NO.	PIR	BSI NO.	SERIAL NO.	REMARKS	LOCATION	C
		PAGE	PACK								
4849300006	IC-NJM386M (TE3)	1	1/S	53	17					IC7	
4849300025	IC-NJM4558M (T1)	1	1/S	51	11					IC1	
4849300028	IC-MC74HC125AFR	1	5/S	51	50					IC40	
4849300030	IC-74ACT1284MSA	1	1/S	54	11					IC1	
4849300033	IC-74FCT163245P	1	5/S	51	37					IC27	
4849300034	IC-SN74F38NSR	1	5/S	51	89					IC79	
4849300037	IC-D9011X1	1	1/S	51	78					IC68	
4849300063	CE-04WQ1A107MF	1	5/P	53	78					C18	
		1	5/P	53	79					C19	
4849300064	CE-04WQ1C106MF	1	5/P	53	66					C6	
		1	5/P	53	75					C15	
4849300068	CE-04WQ1E226MF	1	5/P	53	62					C2	
		1	5/P	53	63					C3	
		1	5/P	53	64					C4	
		1	5/P	53	76					C16	
4849300069	CE-04WQ1E476MF	1	5/P	53	70					C10	
		1	5/P	53	71					C11	
		1	5/P	53	72					C12	
		1	5/P	53	73					C13	
4849300070	CE-04WQ1V475MF	1	5/P	53	65					C5	
4849300071	CE-04WQ1V107MF	1	5/P	53	80					C20	
		1	5/P	53	81					C21	
4849300073	CE-04WQ1H226MF	1	5/P	53	61					C1	
		1	5/P	53	67					C7	
		1	5/P	53	68					C8	
		1	5/P	53	74					C14	
		1	5/P	53	77					C17	
4849300084	X-MX38T32.768K5	1	1/C	52	625					X5	
4849300087	IC-EC-A957	1	1/S	51	16					IC6	
		1	1/S	51	17					IC7	
4849300089	IC-EC-N023	1	1/S	51	44					IC34	
4849300090	IC-EC-N024	1	1/S	51	46					IC36	
4849300108	IC-XC6361A332SR	1	5/S	51	32					IC22	
4849300128	IC-SN74LVC74ANS	1	5/S	51	91					IC81	
		1	5/S	51	93					IC83	
		1	5/S	51	94					IC84	
		1	5/S	51	98					IC88	
4849300129	IC-EC-N027	1	1/S	51	59					IC49	
4849300130	IC-SN74LV245APW	1	5/S	51	38					IC28	
		1	5/S	51	95					IC85	
		1	5/S	51	96					IC86	
		1	5/S	51	97					IC87	
4849300136	IC-SN74HCT244NS	1	5/S	51	18					IC8	
4849300158	IC-EC-N034	1	1/S	51	59-1	CB	DG01B282			IC49	
66061613	PS-ZT1600	1	SUPPLY	101	2A	A-	JG01K784	DP1600 (NAD)			
66061614	PS-ZT1600E	1	SUPPLY	101	2B	A-	JG01K784	DP1600 (MJD)			
66061615	PS-ZT1600D	1	SUPPLY	101	2C	A-	JG01K784	DP1600 (ASD, AUD, TWD, SAD)			
66061616	PS-ZT1600C	1	SUPPLY	101	2D	A-	JG01K784	DP1600 (CND)			
66061617	PS-ZT2500	1	SUPPLY	101	2E	A-	JG01K784	DP2000/2500 (NAD)			
66061618	PS-ZT2500E	1	SUPPLY	101	2F	A-	JG01K784	DP2000/2500 (MJD)			
66061619	PS-ZT2500D	1	SUPPLY	101	2G	A-	JG01K784	DP2000/2500 (ASD, AUD, TWD, SAD)			
66061620	PS-ZT2500C	1	SUPPLY	101	2H	A-	JG01K784	DP2000/2500 (CND)			
66089599	STAPLE-1600	1	SUPPLY	101	8	A-	JG01K784				
66099416	MY-1017	1	SUPPLY	101	4A	A-	JG01K784	NAD, MJD, AUD			
66099417	MY-1017-N	1	SUPPLY	101	4B	A-	JG01K784	ASD, SAD, TWD			
66099443	GC-1050	1	SUPPLY	101	7A	A-	JG01K784	NAD, MJD, AUD			
66099468	GC-1050-N	1	SUPPLY	101	7B	A-	JG01K784	ASD, SAD, TWD			
66099481	MH-1600L	1	SUPPLY	101	5	A-	JG01K784				
66099482	MH-1600H	1	SUPPLY	101	6	A-	JG01K784				
66099488	MY-1017-C	1	SUPPLY	101	4C	A-	JG01K784	CND			
66099493	GC-1050-C	1	SUPPLY	101	7C	A-	JG01K784	CND			
7040300311	PAN30*03MSZN3A1	1	50/P	11	108						
7043300515	BID30*05MSNI3C1	13	10/P	3	52						
		6	10/P	3	53						
		2	10/P	6	54						
7043400813	BID40*08MSCR1A1	1	50/P	13	55						
7402204031	2TWAS40SKZN3A	4	50/P	18	53						
		0	50/P	18	53-1	B-	E G01B284				
7405004031	ERR040SKZN3A	1	50/P	4	56						
		2	50/P	5	58						

PARTS NO.	PARTS NAME	Q'TY / PAGE	Q'TY / PACK	PAGE	ITEM NO.	P	I	R	B S I NO.	SERIAL NO.	REMARKS	LOCATION	C
		450/P	22	105	A-J				G01C317		DP2000/2500		
7405007031	ERR070SKZN3A	250/P	5	53									
7620300641	ZPAN30*06MSZN3A	350/P	4	53									
		650/P	5	57									
		650/P	5	57A					G01C317		DP1600		
		1250/P	5	57B	A-J				G01C317		DP2000/2500		
7640200651	ZPAN20*06MSZN3A	210/P	5	54									

**TOSHIBA**

**TOSHIBA TEC CORPORATION**

1-1, KANDA NISHIKI-CHO, CHIYODA-KU, TOKYO, 101-8842 JAPAN